



СТС 960 Beta

Напольный стальной котёл с жидкотопливной или газовой дутьевой горелкой и встроенным бойлером



- Срок службы 25-30 лет
- Высокий КПД
- Прост в монтаже и обслуживании
- Бесшумность в работе (40 dB)
- Комплект специальных труб воздухоподачи и дымоудаления (дополнительная опция)

СТС 960 Beta представляет собой стальной напольный отопительный двухконтурный котёл, работающий с жидкотопливной или газовой горелкой дутьевого типа. Современная по дизайну исполнения встроенная панель управления оснащена органами регулировки и безопасности. На панели предусмотрено место для установки контроллера-погодозависимая автоматика (поставляется как дополнительная опция). Предусмотрена возмож-

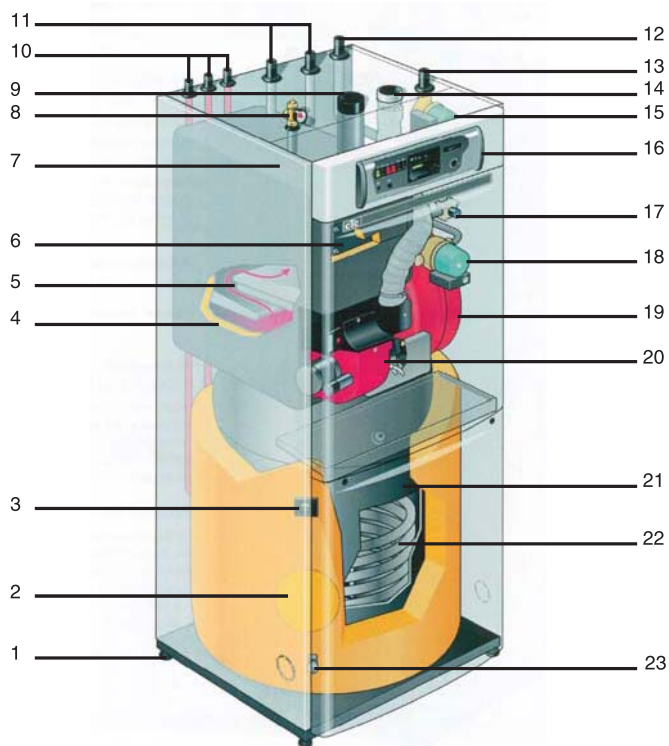
ность подключения дополнительного контура отопления (тёплые полы, полотенцосушители и т.д.). Приготовление горячей воды (ГВС) происходит в зависимости от потребностей.

Конструктивное исполнение котла упрощает монтаж, экономит время и гарантирует дополнительную надёжность.

В камере сгорания установлены оптимизаторы, благодаря чему КПД котла достигает 94%, и гарантируется экономный и экологичный режим работы.

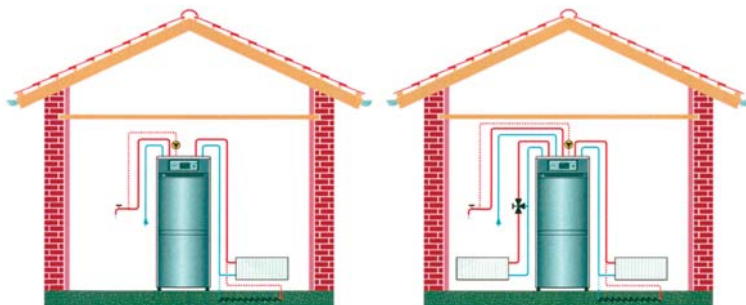
Использование специально разработанной для котла шумопоглощающей системы воздухоподачи обеспечивает бесшумность работы горелки.

Встроенные в котёл циркуляционные насосы, расширительный бак, группа безопасности и панель управления обеспечивают удобство его эксплуатации и обслуживания.



1. Регулирующие ножки
2. Очистное отверстие бойлера
3. Индикатор защитного анода
4. Утеплитель
5. Ход дымовых газов
6. Люк для прочистки
7. Корпус
8. Группа безопасности
9. Дымоход
10. Контур ГВС
11. Дополнительный контур отопления
12. Обратная линия отопления
13. Подающая линия отопления
14. Воздухозабор
15. Насос контура отопления
16. Панель управления
17. 3-ходовой кран регулировки t° отопления
18. Насос ГВС
19. Расширительный бак
20. Горелка
21. Бойлер 120 л
22. Спираль бойлера
23. Сливное отверстие бойлера

Варианты подключения котла CTC 960 Beta



Технические данные:

Мощность	15 - 35 кВт
Габариты	660/1650/600 мм
КПД	92 - 94 %
Температура дымовых газов	160 – 200 °С
Отвод дымовых газов	©80/125 мм
Объем котловой рубашки	30 л
Вес	210 кг
Максимальное рабочее давление	3 бар
Производительность горячей воды	730 л/час
Объем бойлера	120 л
Подключение контуров отопления	©1"

