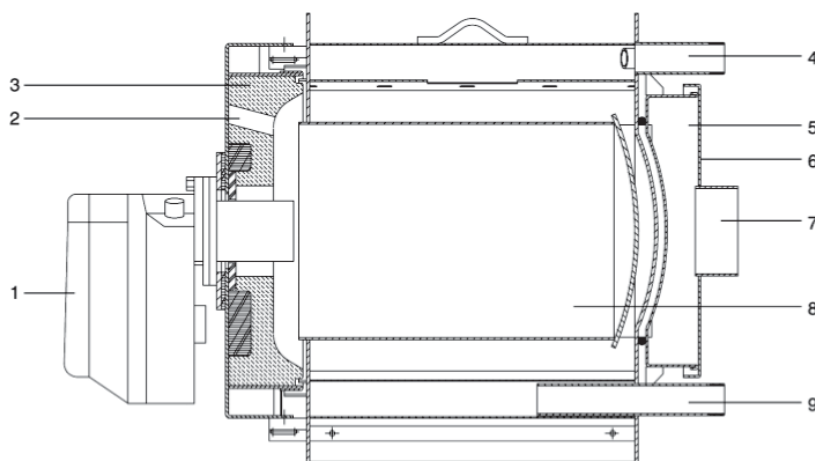


ТЕХНИЧЕСКИЕ ХАРАКТЕРИСТИКИ КОТЛОВ RIELLO 3800 BTS

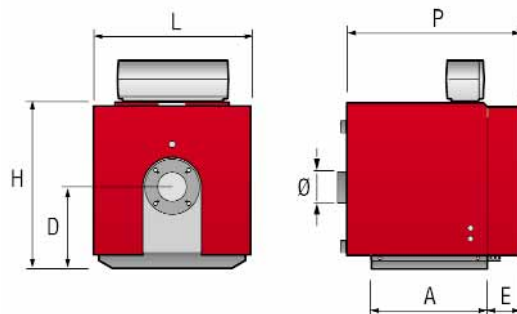
МОДЕЛЬ	3800.27 BTS	3800.36 BTS	3800.45 BTS	3800.63 BTS	3800.80 BTS	
Артикул	4031707.0	4031708.0	4031709.0	4031710.0	4031711.0	
Топливо	ГАЗ / ДИЗЕЛЬНОЕ ТОПЛИВО					
Полная тепловая мощность	минимальная	-	32	42	56	80 кВт
	максимальная	34,5	45	57	80	100 кВт
Полезная тепловая мощность	минимальная	-	29,6	39,1	52,2	74,8 кВт
	максимальная	31,4	41	52,3	73,1	91,3 кВт
КПД при максимальной мощности	90,9	91,1	91,7	91,4	91,3	%
КПД при минимальной мощности	-	92,5	93	93,2	93,5	%
КПД при нагрузке 30% от максимальной мощности	93	93,2	94	93,1	93,5	%
Потери тепла с уходящими газами:						
при работающей горелке	7,5	7,5	7,7	7,7	%	
при отключенной горелке	0,1	0,1	0,1	0,1	%	
Потери тепла в окружающую среду	1,5	1,4	0,7	0,9	1	%
Температура дымовых газов на выходе из котла						
Массовый расход дымовых газов	0,013	0,017	0,023	0,30	0,038	кг/с
Аэродинамическое сопротивление котла	0,21	0,42	0,59	0,54	1,1	мбар
Объем камеры сгорания	31,2	39,8	46,4	85,1	97,3	дм³
Общий объем дымовых газов в котле	49,9	62	69,9	126,8	142,4	дм³
Общая поверхность теплообмена	1,11	1,42	1,77	2,4	2,74	м²
Объемная тепловая напряженность	1122	1130	1228	940	1028	кВт/м³
Удельная тепловая напряженность	28,3	28,9	29,6	30,5	33,3	кВт/м²
Максимальное давление воды в котле						бар
Максимальная допустимая температура воды в котле до						°C
Минимальная допустимая температура воды в обратном трубопроводе						°C
при работе на газе						35
при работе на дизельном топливе						30
Гидравлическое сопротивление котла						
$\Delta T = 10^{\circ}C$	20	38	70	20	50	мбар
$\Delta T = 20^{\circ}C$	5	9	16	6	15	мбар
Объем воды в котле	42	55	64	97	113	л

УСТРОЙСТВО КОТЛА



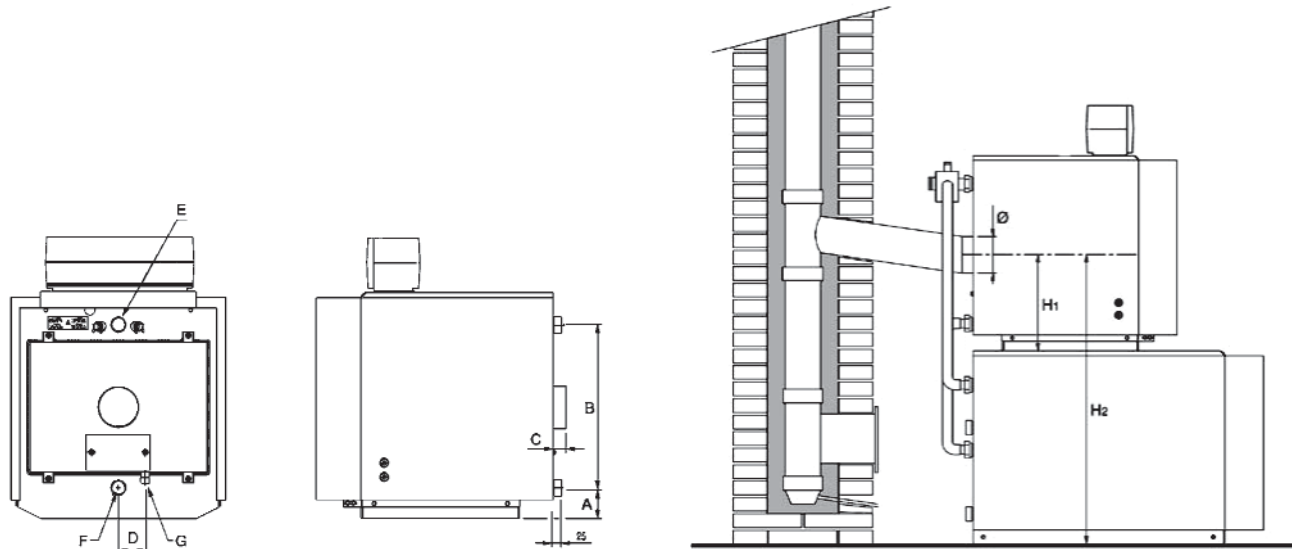
1. Горелка
2. Глазок контроля пламени
3. Тепловая изоляция передней дверки
4. Выход воды из котла
5. Дымосборная камера
6. Крышка дымосборной камеры
7. Патрубок дымохода
8. Камера сгорания
9. Возврат воды в котел

ГАБАРИТНЫЕ РАЗМЕРЫ

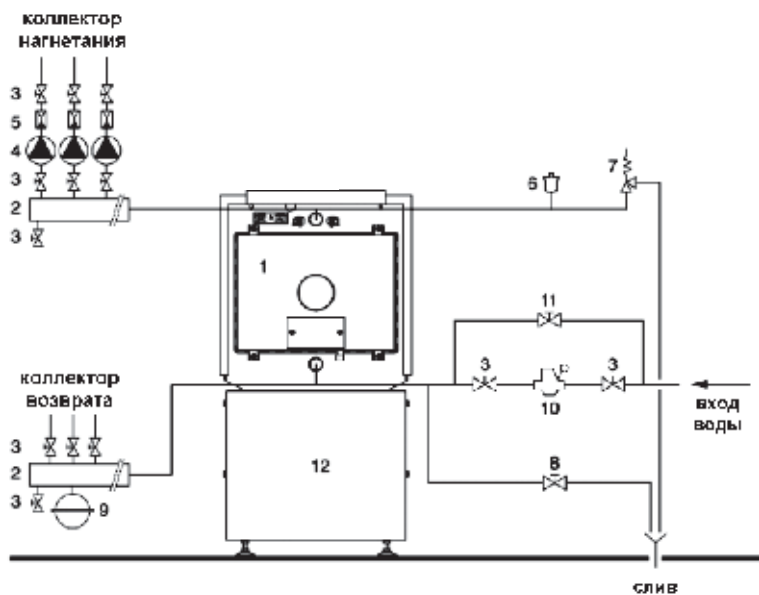


			27 BTS	36 BTS	45 BTS	63 BTS	80 BTS
L	Ширина	мм	600	600	600	700	700
P	Глубина	мм	665	805	905	925	1025
H	Высота	мм	625	625	625	759	759
A	Длина основания	мм	442	572	672	672	772
D	Ось блока горелки	мм	310	310	310	384	394
E	Глубина передней панели	мм	125	125	125	145	145
Ø	Патрубок дымовых газов	мм	119	139	139	179	179

ГИДРАВЛИЧЕСКИЕ СОЕДИНЕНИЯ И СОЕДИНЕНИЯ ДЫМОХОДА

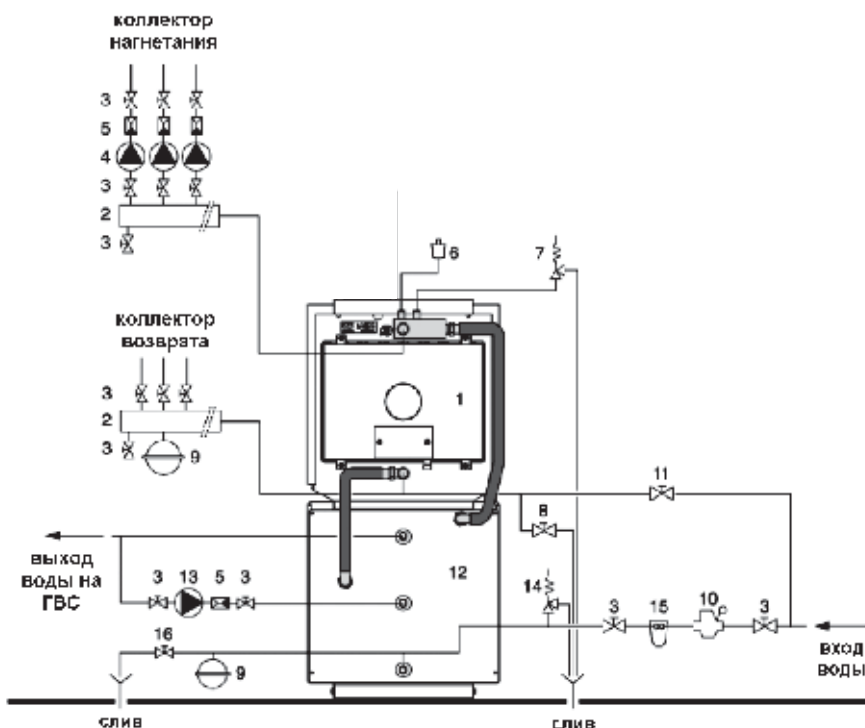


			27 BTS	36 BTS	45 BTS	63 BTS	80 BTS
A	Расстояние от основания до обратного патрубка	мм	85	85	85	110	110
B	Межосевое расстояние прямая/обратная	мм	465	465	465	553	553
C	Выход дымовой трубы	мм	40	40	40	50	50
D	Предохр./слив конденсата	мм	75	75	75	85	85
E	Выход из котла	DN	1"1/4	1"1/4	1"1/4	1"1/2	1"1/2
F	Возврат воды в котел/слив из котла	DN	1"1/4	1"1/4	1"1/4	1"1/2	1"1/2
G	Слив конденсата из дымохода	DN	1"1/2	1"1/2	1"1/2	1"1/2	1"1/2
Ø		мм	119	139	139	179	179
H1		мм	310	325	325	384	384
H2 (с патрубком)		мм	725	750	750	810	810
H3 (с бойлером 7300)		мм	935	950	950	1010	1010



1. Котел
2. Коллектор
3. Запорный кран
4. Циркуляционный насос
5. Обратный клапан
6. Автовоздушник
7. Предохранительный клапан
8. Кран слива из котла
9. Расширительный бак
10. Редуктор давления
11. Кран байпаса
12. Подставка

Схема системы отопления с бойлером ГВС



1. Котел
2. Коллектор
3. Запорный кран
4. Циркуляционный насос
5. Обратный клапан
6. Автовоздушник
7. Предохранительный клапан
8. Кран слива из котла
9. Расширительный бак
10. Редуктор давления
11. Кран байпаса
12. Бойлер RIELLO 7300
13. Насос рециркуляции ГВС
14. Предохранительный клапан бойлера
15. Фильтр для воды
16. Кран слива из бойлера

УСТАНОВКА КОТЛА

Во избежание засасывания горелкой котла пыли и грязи с пола котельной, рекомендуется устанавливать котел **RIELLO 3800 BTS** на некотором расстоянии от пола.

В связи с этим предлагается несколько вариантов установки котла **RIELLO 3800 BTS**:

- На полу: это решение возможно при условии достаточно чистого пола в помещении, где устанавливается котел.
- На подставке: это оптимальное решение.
- На бойлере: это решение приемлемо в том случае, когда необходима двухконтурная система отопления; в этом случае котел **RIELLO 3800 BTS** будет устанавливаться на бойлер **RIELLO 7300**, специально спроектированный под такую компоновку.

(Возможна установка котла на бойлер)

БОЙЛЕРЫ	АРТИКУЛ	27 BTS	36 BTS	45 BTS	63 BTS	80 BTS
RIELLO 7300.130H	4030370	•	•	•		
RIELLO 7300.170H	4030372	•	•	•		
RIELLO 7300.220H	4030374		•	•		
RIELLO 7300.270H	4030375				•	•
RIELLO 7300.330H	4030376				•	•

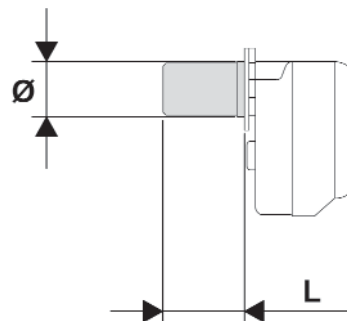
Установка на котлы RIELLO 3800 BTS горелок других производителей

При использовании с котлами **RIELLO 3800 BTS** горелок других производителей необходимо учитывать следующее:

- мощность горелки должна соответствовать мощности котла.

- длина и диаметр головки горелки должны соответствовать размерам, приведенным в таблице.

- если длина головки горелки (L) более чем на 20% превышает значения, указанные в таблице, такую горелку с данным котлом использовать нельзя.



Модель	L мин. (мм)	Ø (мм)
3800.27 BTS	110	105
3800.36 BTS	110	105
3800.45 BTS	110	105
3800.63 BTS	130	135
3800.80 BTS	130	135

ПУЛЬТЫ УПРАВЛЕНИЯ

Пульты управления **RIELLO 5000**, используемые с котлами **RIELLO 3800 BTS**, учитывают как различные потребности отопительной системы в целом, так и отдельных элементов из которых она состоит.

Термостатические



TMR 2 - управление одно- или двухступенчатой горелкой и циркуляционным насосом системы отопления.



EB/T - управление одно- или двухступенчатой горелкой, встроенным или отдельно стоящим бойлером-аккумулятором и циркуляционным насосом системы отопления.

Климатический



CL-M - управление модуляционной, одно- или двухступенчатой горелкой, встроенным или отдельно стоящим бойлером-аккумулятором. Каскадное управление как одним котлом, так и группой до четырех котлов.