

# MONTÁŽNÍ ŠABLONA ASSEMBLY MATRIX MONTAGESCHABLONE GABARIT DE MONTAGE SZABLON MONTAŻOWY МОНТАЖНЫЙ ШАБЛОН

## 1. PLECH 100

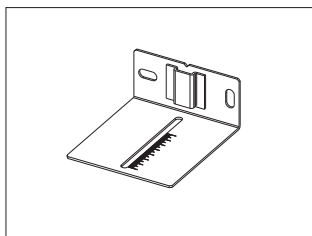
ASSEMBLY MATRIX BODY 100

**BLECH 100**

TÔLE 100

**BLACHA 100**

ЛИСТОВАЯ СТАЛЬ 100



## 2. PLECH 155

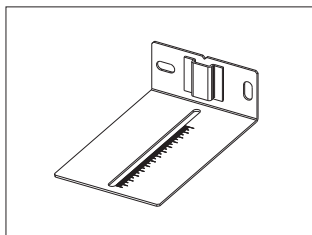
ASSEMBLY MATRIX BODY 155

**BLECH 155**

TÔLE 155

**BLACHA 155**

ЛИСТОВАЯ СТАЛЬ 155



## 3. PROPOJOVACÍ DÍL G 1/2 VNITŘNÍ

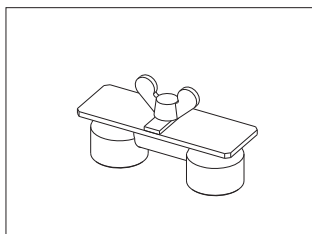
ASSEMBLY BRIDGE G 1/2 INTERNAL THREAD

**VERBINDUNGSTEIL G 1/2 IG**

ACCOUPLAGE (BYPASS) G 1/2 FILET INTÉRIEUR

**ELEMENT POŁĄCZENIOWY G 1/2 WEWNĘTRZNY**

СОЕДИНИТЕЛЬНАЯ ДЕТАЛЬ G 1/2 ВНУТРЕННЯЯ



## 4. PROPOJOVACÍ DÍL G 3/4 VNĚJŠÍ

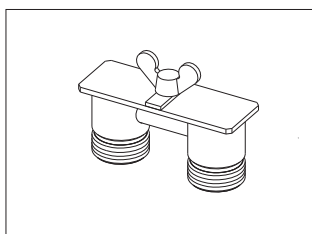
ASSEMBLY BRIDGE G 3/4 EXTERNAL THREAD

**VERBINDUNGSTEIL G3/4 AG**

ACCOUPLAGE (BYPASS) G 3/4 FILET EXTÉRIEUR

**ELEMEN POŁĄCZENIOWY G 3/4 ZEWNĘTRZNY**

СОЕДИНИТЕЛЬНАЯ ДЕТАЛЬ G 3/4 ВНЕШНЯЯ



## 5. PRAVÍTKO

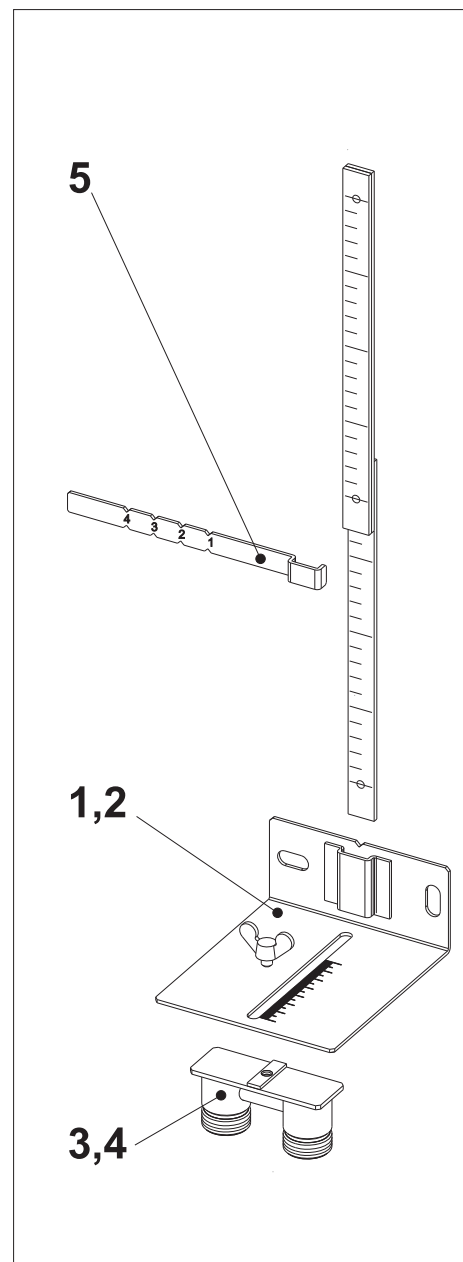
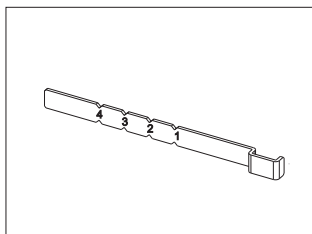
ASSEMBLY STRIP

**ZEICHENSTAB**

RÈGLE

**LINIAŁ**

ЛИНЕЙКА

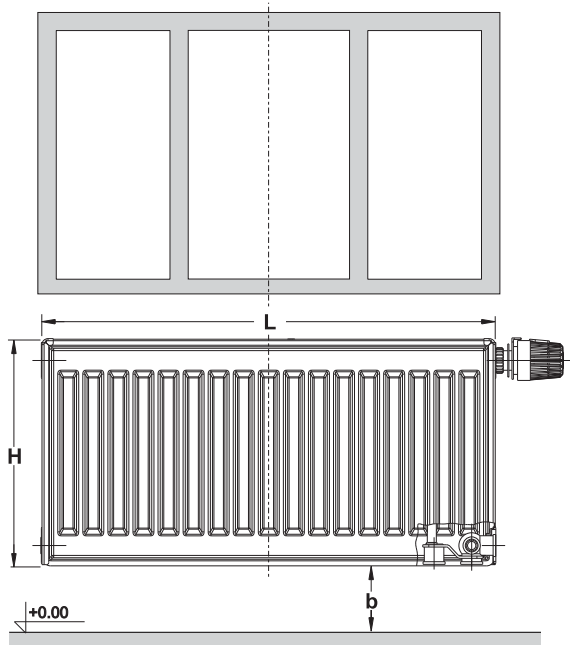


KORADO a.s., Bří Hubálků 869, 560 02 Česká Třebová

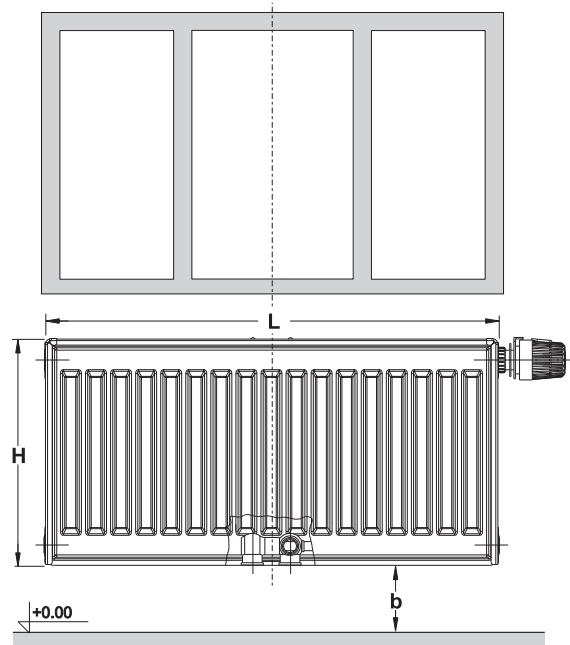
Info linka (zdarma): 800 111 506

e-mail: [info@korado.cz](mailto:info@korado.cz)

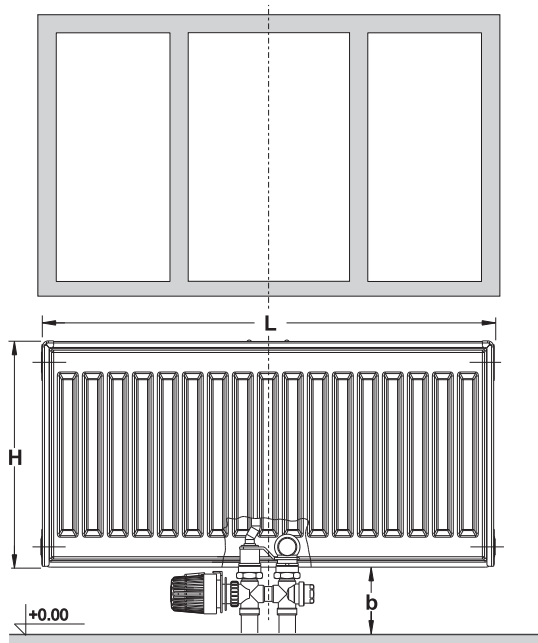
[www.korado.com](http://www.korado.com)



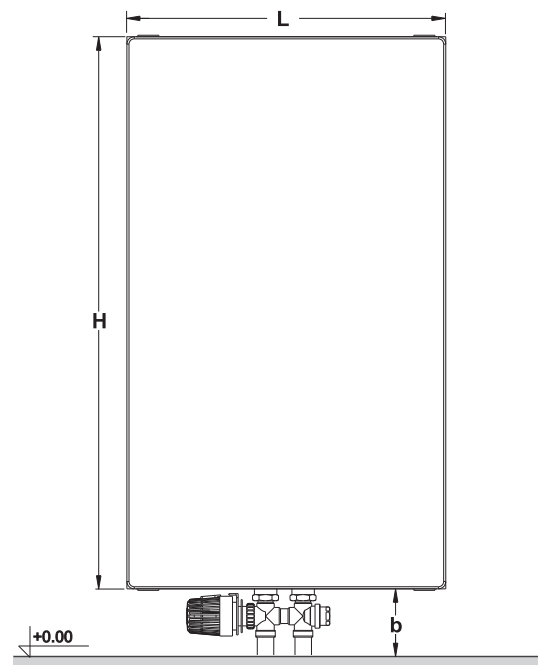
VK, VKU



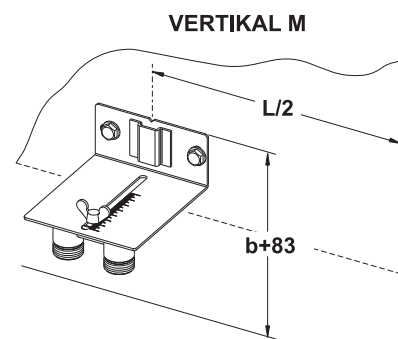
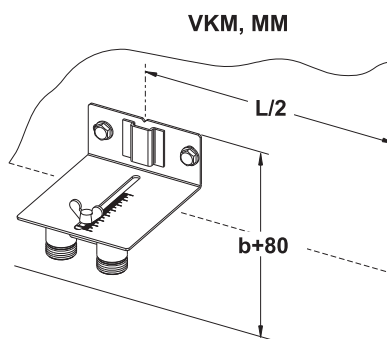
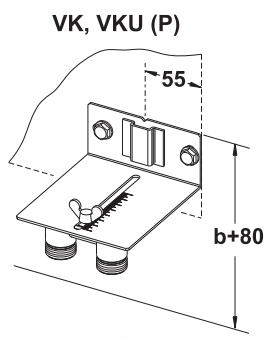
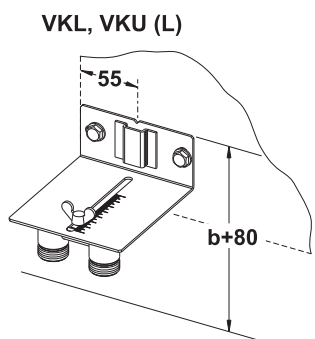
VKM

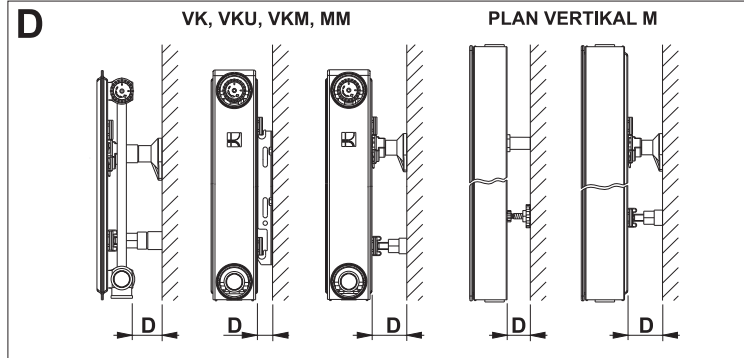
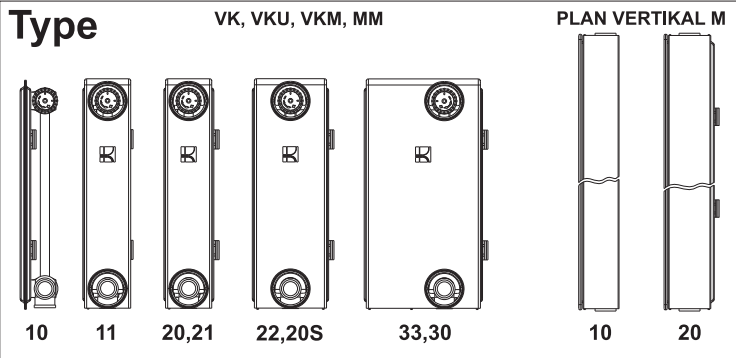


MM

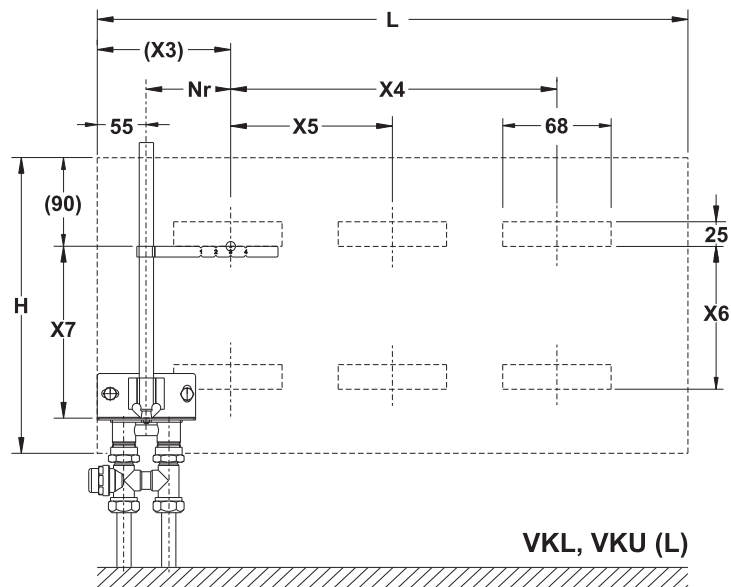
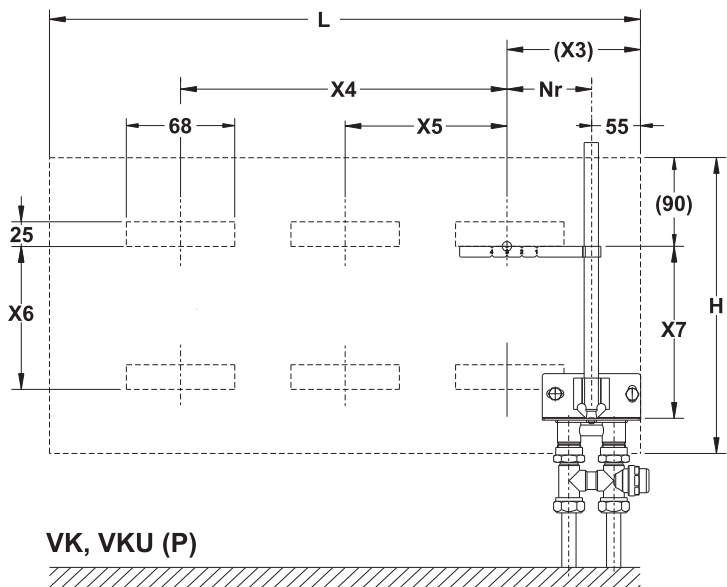
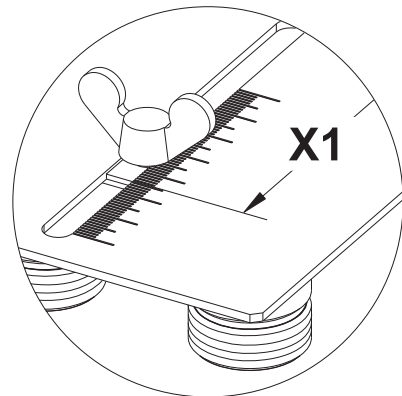
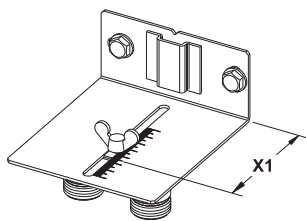
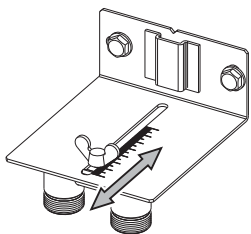
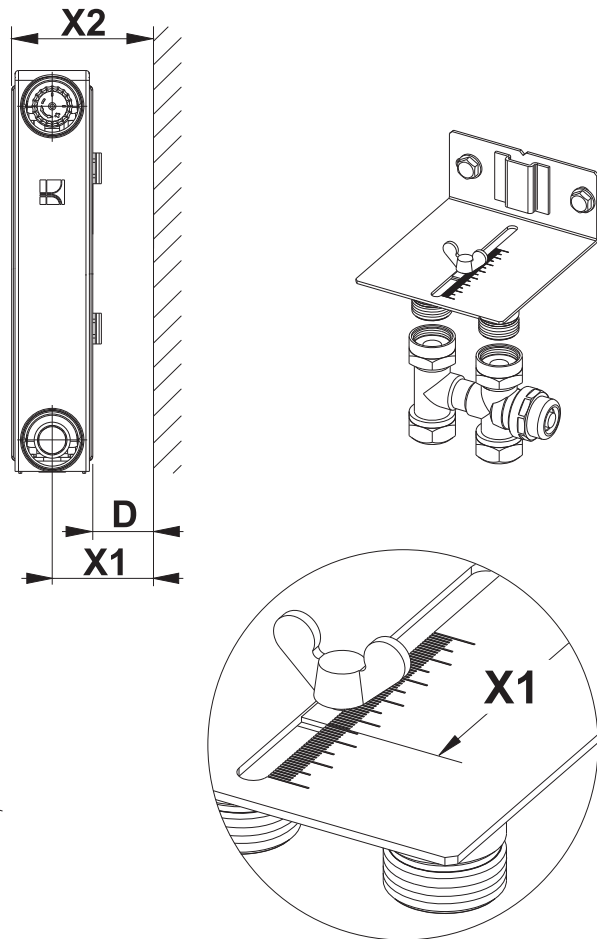


VERTIKAL M

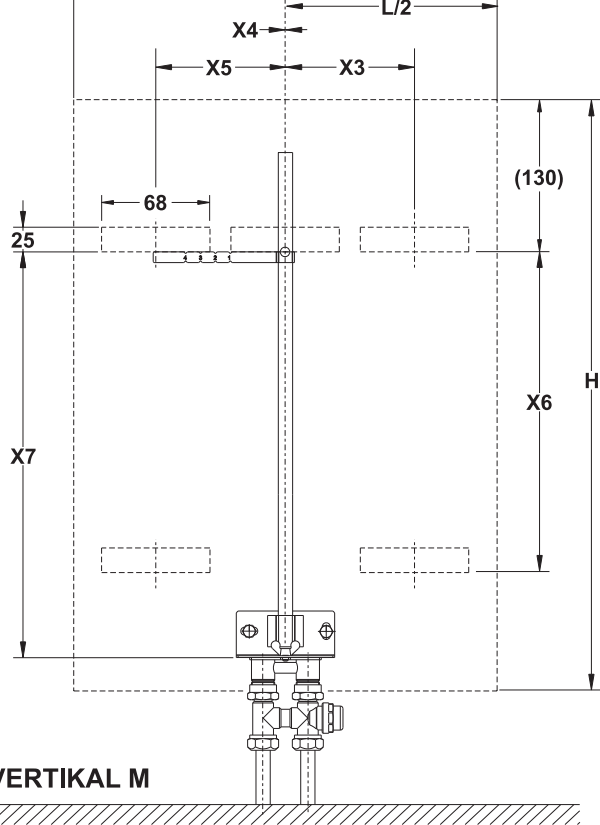
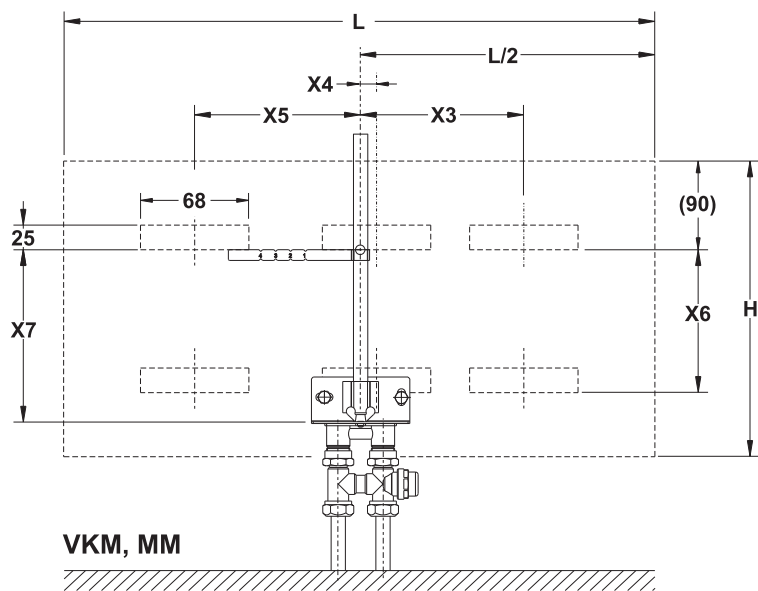




X1	Type	D (mm)							X2
		25	30	35	40	45	50	70	
VK VKL VKM VKU (P)	10	-	-	-	-	-	32	52	D+14
	11	50	55	60	65	70	75	95	D+57
	20,21	58	63	68	73	78	83	103	D+66
	22,20S	75	80	85	90	95	100	120	D+100
	33,30								D+154
VKU (L)	10	-	-	-	-	-	32	52	D+14
	11	50	55	60	65	70	75	95	D+57
	20,21	58	63	68	73	78	83	103	D+66
	22	75	80	85	90	95	100	120	D+100
	33	130	135	140	145	150	155	-	D+154
MM	10	-	-	-	-	-	32	52	D+14
	11	50	55	60	65	70	75	95	D+57
	20,21	58	63	68	73	78	83	103	D+66
	22								D+100
	33								D+154
VERTIKAL M	10	42	47	52	57	62	67	-	D+52
	20	58	63	68	73	78	83	-	D+68



H (mm)	300	400	500	600	900	1600	1800	2000	2300
X6 (mm)	145	245	345	445	745	1365	1565	1765	2065
X7 (mm)	180	280	380	480	780	1437	1637	1837	2137



		VK, VKL, VKU, VKM, MM																	
L (mm)		400	500	600	700	800	900	1000	1100	1200	1400	1600	1800	2000	2300	2600	3000		
Nr (-)	20VK, 21VK 20VKL, 21VKL 22VK, 33VK 22VKL, 33VKL 20SVK, 30VK	2	2	2	2	2	2	2	2	2	2	2	2	2	2	2	2		
	10VK, 10VKL 11VK, 11VKL	4	4	4	4	4	4	4	4	4	4	4	4	4	4	4	4		
	20VK, 21VK 20VKL, 21VKL 22VK, 33VK 22VKL, 33VKL 20SVK, 30VK	133	133	133	133	133	133	133	133	133	133	133	133	133	133	133	133	133	
X3 (mm)	10VK, 10VKL 11VK, 11VKL	167	167	167	167	167	167	167	167	167	167	167	167	167	167	167	167	167	
	20VKM, 21VKM 22VKM, 33VKM 20MM, 21MM 22MM, 33MM	67	117	167	217	267	317	367	417	467	567	667	767	867	1017	1167	1367		
	10VKM 10MM	33	83	133	183	233	283	333	383	433	533	633	733	833	983	1133	1333		
	11VKM, 11MM	100	117	167	217	267	317	367	417	467	567	667	767	867	1017	1167	1367		
	11VKM, 11MM	83	100	150	200	250	300	350	400	450	550	650	750	850	1000	1150	1350		
	20VK, 21VK 20VKL, 21VKL 22VK, 33VK 22VKL, 33VKL 20SVK, 30VK	133	233	333	433	533	633	733	833	933	1133	1333	1533	1733	2033	2333	2733		
	10VK, 10VKL 11VK, 11VKL	133	200	300	400	500	600	700	800	900	1100	1300	1500	1700	2000	2300	2700		
	20VKM, 21VKM 22VKM, 33VKM	-	-	-	-	-	-	-	-	-	-	-	0	0	17	0	0		
	10VKM 11VKM	-	-	-	-	-	-	-	-	-	-	-	0	0	17	0	0		
	20MM, 21MM 22MM, 33MM 10MM 11MM	-	-	-	-	-	-	-	-	-	-	-	17	17	0	17	17		
X4 (mm)	20VK, 21VK 20VKL, 21VKL 22VK, 33VK 22VKL, 33VKL 20SVK, 30VK	-	-	-	-	-	-	-	-	-	-	-	767	867	1000	1167	1367		
	10VK 10VKL 11VK 11VKL	-	-	-	-	-	-	-	-	-	-	733	833	966	1133	1333			
	20VKM, 21VKM 22VKM, 33VKM	67	117	167	217	267	317	367	417	467	567	667	767	867	1017	1167	1367		
	10VKM, 10MM 11VKM, 11MM	100	117	167	217	267	317	367	417	467	567	667	767	867	1017	1167	1367		
	83	100	150	200	250	300	350	400	450	550	650	750	850	1000	1150	1350			
	X5 (mm)	20VK, 21VK 20VKL, 21VKL 22VK, 33VK 22VKL, 33VKL 20SVK, 30VK	-	-	-	-	-	-	-	-	-	-	-	-	-	-	-	-	
		10VK 10VKL 11VK 11VKL	-	-	-	-	-	-	-	-	-	-	-	733	833	1000	1133	1333	
		20VKM, 21VKM 22VKM, 33VKM	67	117	167	217	267	317	367	417	467	567	667	767	867	1017	1167	1367	
		10VKM, 10MM 11VKM, 11MM	100	117	167	217	267	317	367	417	467	567	667	767	867	1017	1167	1367	
		83	100	150	200	250	300	350	400	450	550	650	750	850	1000	1150	1350		

		VERTIKAL M			
L (mm)		400	600	900	
10M,20M	10M,20M	-	-	-	
	10M,20M	100	200	350	
10M,20M	10M,20M	-	0	0	
	10M,20M	100	200	350	