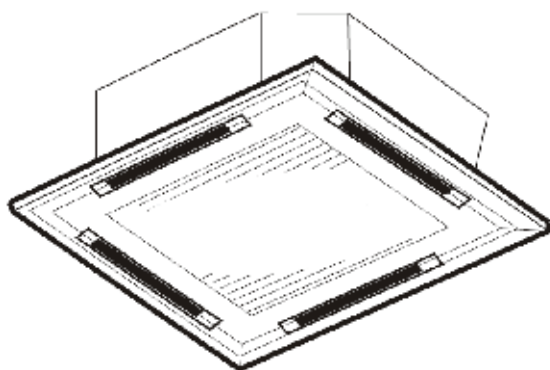
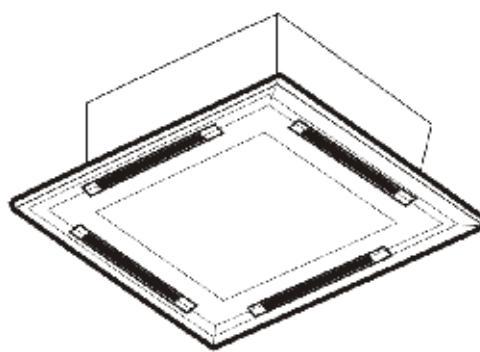


Galanz

Кондиционер системы Сплит Кассетный тип (универсальная серия) Руководство по подключению



Модели
24К/36К/42К/48К



Модель 18К

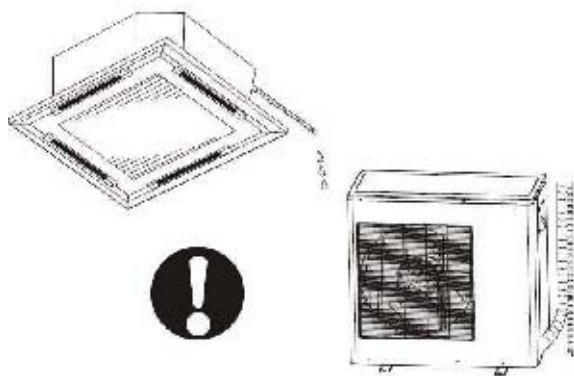
Благодарим Вас за то, что вы выбрали наш кондиционер. Перед началом эксплуатации, пожалуйста, прочтите это Руководство и пользуйтесь им в дальнейшем.

Меры предосторожности	1-2
Наименование частей	3-4
Подготовка перед началом эксплуатации	5
Управление кондиционером	6-14
Эффективная работа	15
Обслуживание и уход	16
Выбор места установки	17
Установка и монтаж	18-23
Подключение к электричеству	24-25
Проверка работы	26
Коды неисправностей	27-28
Приложение №1 Установка дросселя	29

МЕРЫ ПРЕДОСТОРОЖНОСТИ

Перед использованием кондиционера прочтите и хорошо разберитесь в материале, изложенном в данной главе. Соблюдайте все положения и меры безопасности изложенные ниже.

Подключение блока должно быть произведено к источнику электрической энергии и оборудовано главным размыкающим рубильником или выключателем и предохранителем по току. Оборудование должно быть заземлено, а устройство защитного отключения УЗО должно иметь соответствующий ток срабатывания. Не подключайтесь к силовому кабелю путем врезания в имеющуюся проводку. Не выполняйте удлинение кабеля самостоятельно. Не устанавливайте на токонесущий кабель объекты, не подвергайте его механическим и тепловым воздействиям. Это может повлечь поражение электрическим током или возгорание. Оборудование должно быть надежно заземлено. Запрещается подключать провод заземления к трубопроводу, газовой магистрали, громоотводу и пр.



Убедитесь в правильности прокладки дренажной трубки и отсутствии протечек. Вытекающая вода может повредить мебель и пр.

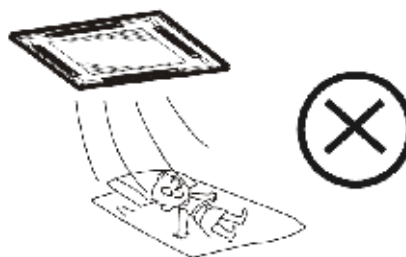
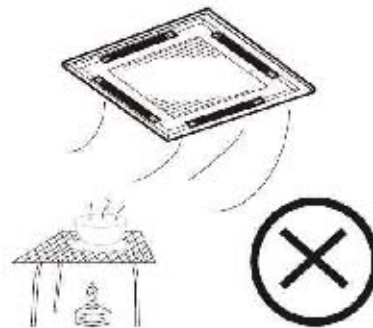
Запрещается утилизировать данное оборудование с бытовыми отходами.

Данное оборудование может быть утилизировано только в специальных местах для утилизации электрического и электронного оборудования

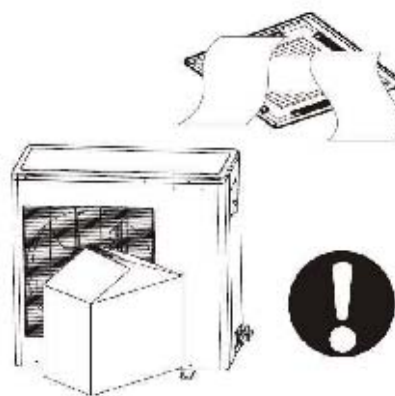


Не устанавливайте кондиционер вблизи открытого огня или газовой плиты.

Не устанавливайте кондиционер в помещении, в котором присутствуют кислотные пары, задымленные, водяные пары. В противном случае возможны сбои в работе кондиционера или непоправимые поломки.



Не направляйте поток холодного воздуха непосредственно на людей (особенно—на детей, пожилых людей или больных, в т.ч.—в медучреждениях), на животных или растения.

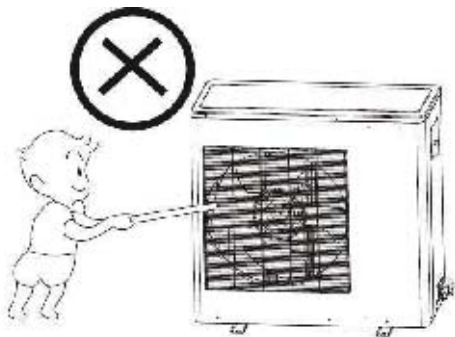


Должно обеспечиваться свободное движение воздуха как воздухозаборных частей оборудования так и на выходе. Помехи приводят к недостаточно эффективной работе кондиционера или даже его неисправимой поломке.

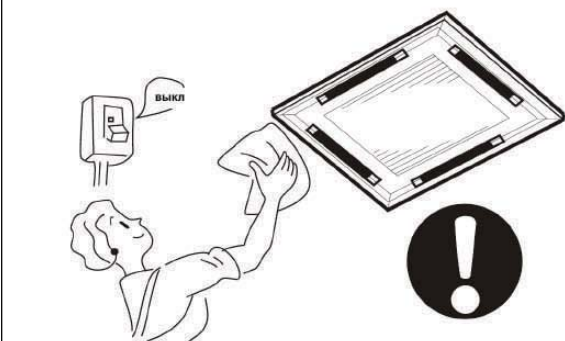
МЕРЫ ПРЕДОСТОРОЖНОСТИ

Перед использованием кондиционера прочтите и хорошо разберитесь в материале, изложенном в данной главе. Соблюдайте все положения и меры безопасности изложенные ниже.

Запрещается засовывать пальцы или прочие предметы в воздухозаборник и место выхода воздушного потока: возможно попадание в пропеллер вентилятора вращающегося с большой скоростью, что приведет к травмам.



Не распыляйте в направлении кондиционера инсектициды или легковоспламеняющиеся жидкости. Это может вызвать возгорание кондиционера.



Перед началом профилактической уборки необходимо остановить кондиционер пультом и полностью обесточить: вынуть вилку из розетки или выключить главный рубильник.

Для чистки кондиционера не пользуйтесь химическими растворителями, легко воспламеняющимися веществами, и пр. которые могут повредить поверхность, вызвать электрическое замыкание

Кондиционер не включается автоматически после перебоя с подачей электроэнергии. Для возобновления его работы используйте пульт дистанционного управления



Если кондиционер работает продолжительное время и воздух в помещении стал спертым, проводите короткие проветривания помещения открывая дверь или окно.

Если вы обнаружили одно из следующих явлений в работе кондиционера, пожалуйста, выключите и обесточьте установку и обратитесь в один из сервисных центров за помощью !

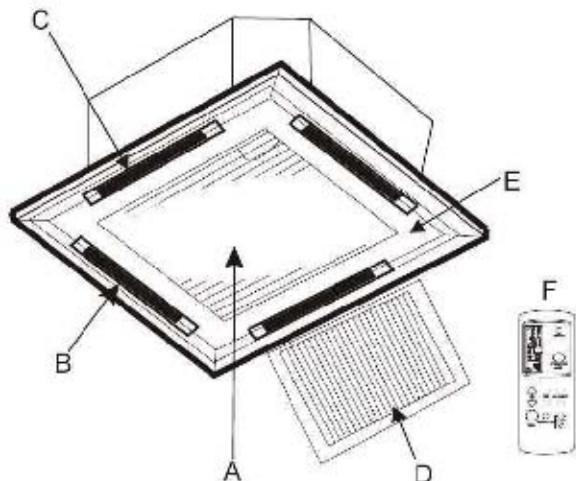
- Постоянно срабатывает устройство защитного отключения
- Какая-либо из кнопок или выключатель плохо работают
- Наблюдаются проблемы в работе дисплея
- Наблюдаются отклонения от обычной работы



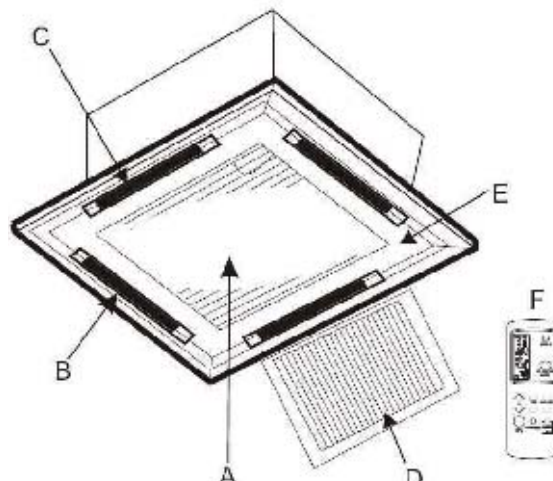
Не пытайтесь самостоятельно производить ремонт, производить установку кондиционера или перемещать его. Неправильное подключение может привести к пожару, поражению электрическим током, физическим травмам или подтоплению дренажной водой. Для устранения неполадок свяжитесь с одним из наших сервис-центров. Производитель не несет ответственности за неправильное подключение устройства. Это оборудование не предназначено для эксплуатации людьми с ограниченными физическими, умственными, сенсорными способностями, детьми, людьми, не обладающими достаточными навыками и знаниями если они не были проинструктированы должным образом или без присмотра. Необходимо следить, чтобы дети не играли с этим оборудованием.

◆ ВНУТРЕННИЙ БЛОК

Модели 24К/36К/42К/48К



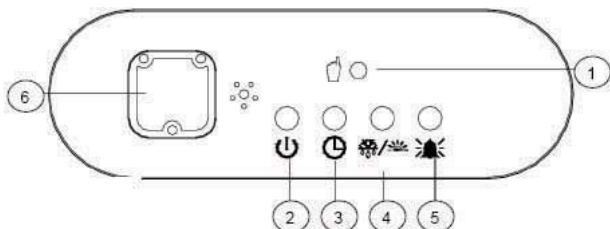
Модель 18/К



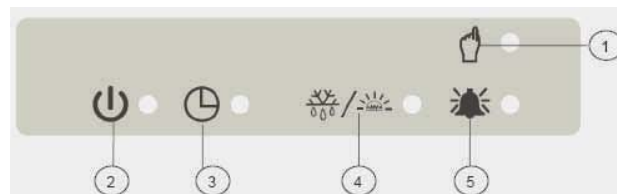
- А. Воздухозаборник (засасывает воздух из помещения).
- В. Воздуховыпускные отверстия.
- С. Воздушные жалюзи (изменяют направление выходящего воздушного потока).
- Д. Воздушный фильтр.
- Е. Лицевая панель.
- Ф. Пульт дистанционного управления ПДУ.

Дисплей внутреннего блока

Модели 24К/36К/42К/48К



Модель 18/К

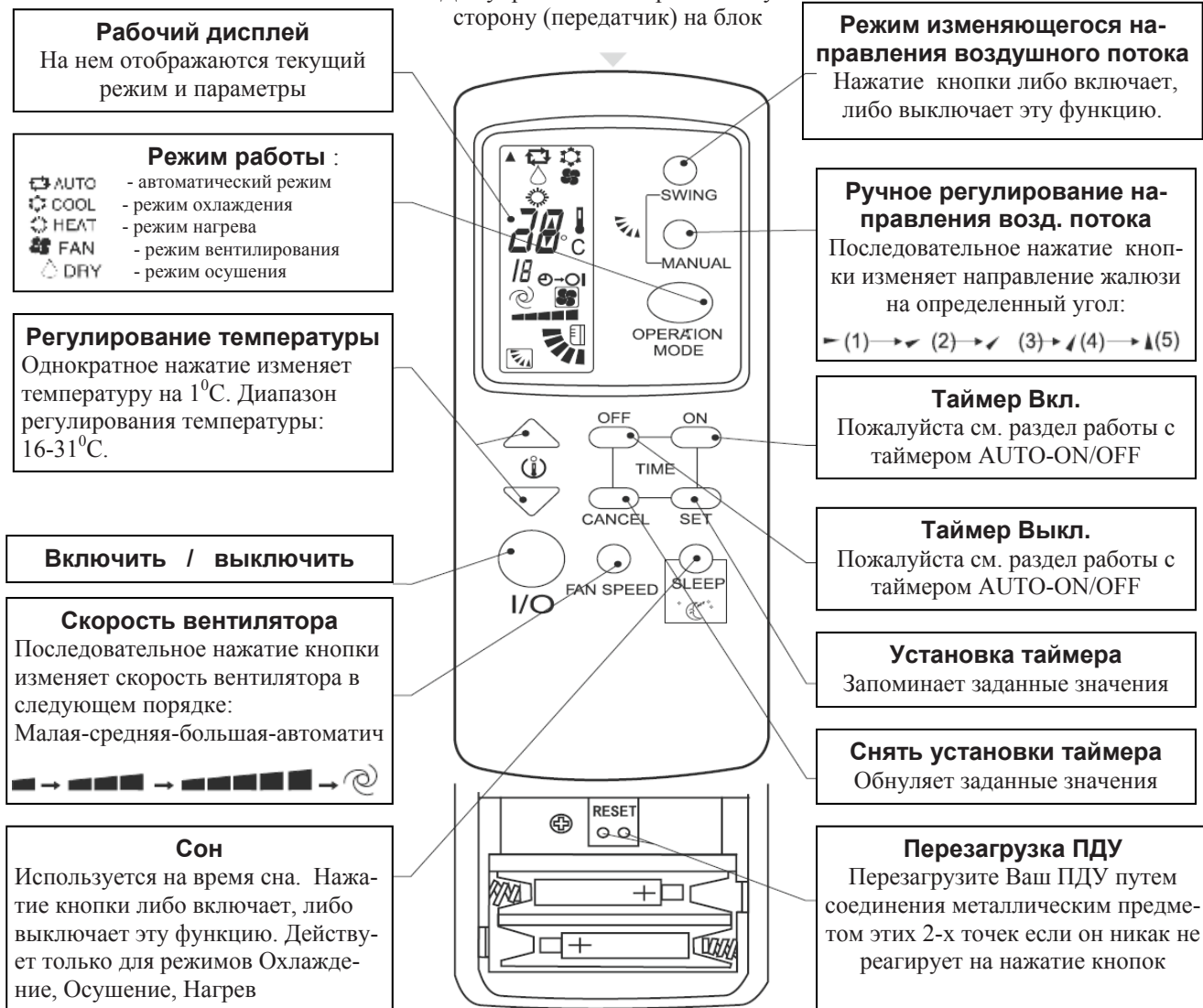


- 1. Аварийный выключатель
- 2. Индикатор рабочего режима— РАБОТА
- 3. Индикатор таймера—ТАЙМЕР
- 4. Индикатор разморозки или подогрева—РАЗМОРОЗКА
- 5. Индикатор аварии— АВАРИЯ
- 6. Приемник сигнала пульта дистанционного управления

НАИМЕНОВАНИЕ ДЕТАЛЕЙ

Пульт дистанционного управления (ПДУ)

Управляет кондиционером
Для управления направлять эту сторону (передатчик) на блок

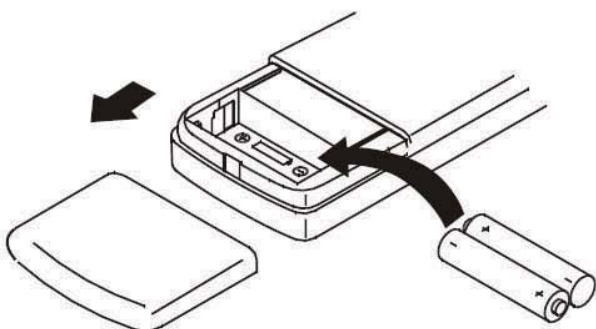


ПРИМЕЧАНИЯ:

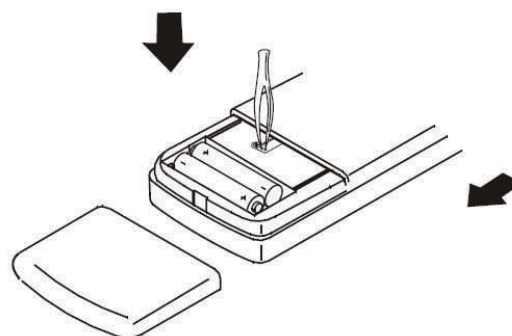
- ◆ Режим НАГРЕВ возможен только в системах, обладающей данной функцией
- ◆ Эффективное расстояние, на котором действует ПДУ— 6 метров по прямой линии при условии отсутствия помех
- ◆ Если ПДУ долгое время не будет использоваться — выньте из него батарейки
- ◆ На данной иллюстрации все функции одновременно изображены на дисплее лишь для наглядности. В некоторых моделях некоторые из показанных на дисплее функций могут не отображаться.
- ◆ Не подвергайте батарейки никаким механическим или температурным воздействиям, обратное может повлечь выход ПДУ из строя.

ПОДГОТОВКА перед началом эксплуатации






1 Снимите заднюю крышку отсека батареек, установите батарейки соблюдая полярность, установите крышку на место.

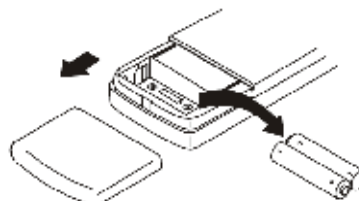


2 Соедините (закоротите) 2 точки пульта дистанционного управления подходящим металлическим предметом



ВНИМАНИЕ

- Если пульт дистанционного управления не работает перезагрузите ПДУ соединив 2 точки, как показано на рис. 2 
- Эффективное расстояние, на котором действует ПДУ— 6 метров по прямой линии при условии отсутствия помех 
- Бережно обращайтесь с пультом ! Не роняйте и не швыряйте его ! Не подвергайте воздействию влаги ! 
- После нажатия кнопки ПДУ внутренний блок должен издать сигнал (1 или 2 раза) в подтверждении о получении команды.. Если звуковой сигнал не прозвучал—нажмите кнопку ПДУ еще раз. 
- Если пульт дистанционного управления долгое время не будет использоваться—выньте из него батарейки. 



УПРАВЛЕНИЕ КОНДИЦИОНЕРОМ

УПРАВЛЕНИЕ КОНДИЦИОНЕРОМ С ПОМОЩЬЮ ПДУ

1 ВКЛЮЧЕНИЕ—ВЫКЛЮЧЕНИЕ

- Для включения кондиционера нажмите кнопку I/O. Для выключения - нажмите ее повторно.
- Как только кондиционер заработает, прозвучит звуковой сигнал и загорится индикатор работы.

2 РЕГУЛИРОВАНИЕ ТЕМПЕРАТУРЫ

- Одно нажатие кнопки UP ▲ повышает температуру на 1°C, а кнопки DOWN ▼ понижает на 1°C
- Установленная температура отображается на дисплее ПДУ
- Диапазон регулирования температуры составляет 18—31°C

3 РЕГУЛИРОВАНИЕ СКОРСТИ ВЕНТИЛЯТОРА

- Последовательно нажимайте кнопку FAN SPEED чтобы изменить скорость вентилятора следующим образом: НИЗКАЯ => СРЕДНЯЯ => ВЫСОКАЯ => АВТО :



4 РЕЖИМ СНА

- Нажмите однократно кнопку SLEEP для активации режима сна, повторное нажатие кнопки приведет к деактивации режима
- После активации режима сна на экране дисплея внутреннего блока загорится соотв. индикатор

5 РЕГУЛИРОВАНИЕ НАПРАВЛЕНИЯ ВОЗДУШНОГО ПОТОКА

- Веерное изменение направление воздушного потока—непрерывное качание: нажмите кнопку SWING ПДУ. Жалюзи будут качаться изменяя направление воздушного потока.
- Фиксированное направление воздушного потока: когда жалюзи расположатся таким образом, что воздушный поток будет иметь желаемую направленность, нажмите кнопку SWING ПДУ повторно. Качание прекратится и воздушный поток будет иметь желаемое направление.

6 ВЫБОР РЕЖИМА РАБОТЫ

Режим работы кондиционера выбирается с помощью кнопки MODE (РЕЖИМ) пульта дистанционного управления.



- Режим АВТО:

В этом режиме кондиционер автоматически поддерживает оптимальную температуру в помещении. В начале кондиционер в зависимости от температуры в помещении автоматически выберет один из следующих режимов работы—см. таблицу.

Комнатная температура (КТ)	Режим кондиционера
КТ < 20°C	Нагрев (для кондиционеров без ф. нагрева— режим Осушения)
20 °C < КТ < 24 °C	Вентилятор
КТ > 24 °C	Охлаждение

УПРАВЛЕНИЕ КОНДИЦИОНЕРОМ



- Режим ОХЛАЖДЕНИЕ

В этом режиме возможно регулирование температуры, направления и скорости воздушного потока.



- Режим ОСУШЕНИЕ

В режиме кондиционер сам устанавливает температуру, которая не отображается на дисплее. В этом режиме не регулируется ни температура ни скорость вентилятора. Возможно регулирование только направление воздушного потока.



- Режим ВЕНТИЛЯТОР

В этом режиме внутренний блок работает как вентилятор, внешний блок не работает. В этом режиме возможно регулировать скорость вентилятора и направление воздушного потока.



- Режим НАГРЕВ ВОЗДУХА (только для моделей, имеющих такую опцию: тепловую помпу)

В этом режиме возможно регулирование температуры, направления и скорости воздушного потока.



- Режим СОН

А. Режим СОН при охлаждении и сушке воздуха работает сл. образом:

1. Вентилятор работает на самой низкой скорости
2. После 1 часа работы поддерживаемая температура увеличивается на 1 градус. Еще через час температура кондиционирования поднимается еще на 1 градус: в сумме температура поднимается на 2 градуса и продолжает поддерживаться на таком уровне.

В. Режим СОН при нагреве воздуха.

1. Вентилятор работает на самой низкой скорости
2. После 1 часа работы поддерживаемая температура уменьшается на 2 градуса. Еще через час температура опускается еще на 2 градуса: в сумме температура опускается на 4 градуса и продолжает поддерживаться на таком уровне

Выбор режима работы

Последовательное нажатие кнопки MODE будет менять режим работы следующим образом:

а) для кондиционеров без функции нагрева

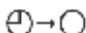
ОХЛАЖДЕНИЕ => ОСУШЕНИЕ => ВЕНТИЛЯТОР

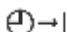
в) для кондиционеров с функцией нагрева

ОХЛАЖДЕНИЕ => ОСУШЕНИЕ => ВЕНТИЛЯТОР => НАГРЕВ

7 ТАЙМЕР

- Функция автоматического включения/выключения по таймеру

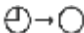
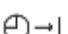
1. Для задания автоматического выключения включенного кондиционера по таймеру необходимо нажать кнопку OFF пульта дистанционного управления. На дисплее начнет мигать пиктограмма 

Для задания автоматического включения выключенного кондиционера нажмите кнопку ON ПДУ. На дисплее начнет мигать пиктограмма 

2. Каждое нажатие кнопки ON или OFF пульта дистанционного управления увеличивает время включения или, соотв., выключения на 1 час (макс. Величина—12 часов). Эта информация будет отображаться на дисплее.

3. Для подтверждения заданного значения времени включения/выключения нажмите кнопку SET. Пиктограмма на ПДУ перестанет мигать.

- Отмена заданного автоматического включения/выключения таймера

Для отмены предварительно заданного времени автоматического включения/выключения нажмите кнопку CANCEL ПДУ. Пиктограмма  или  исчезнет с ПДУ

ПРИМЕЧАНИЕ

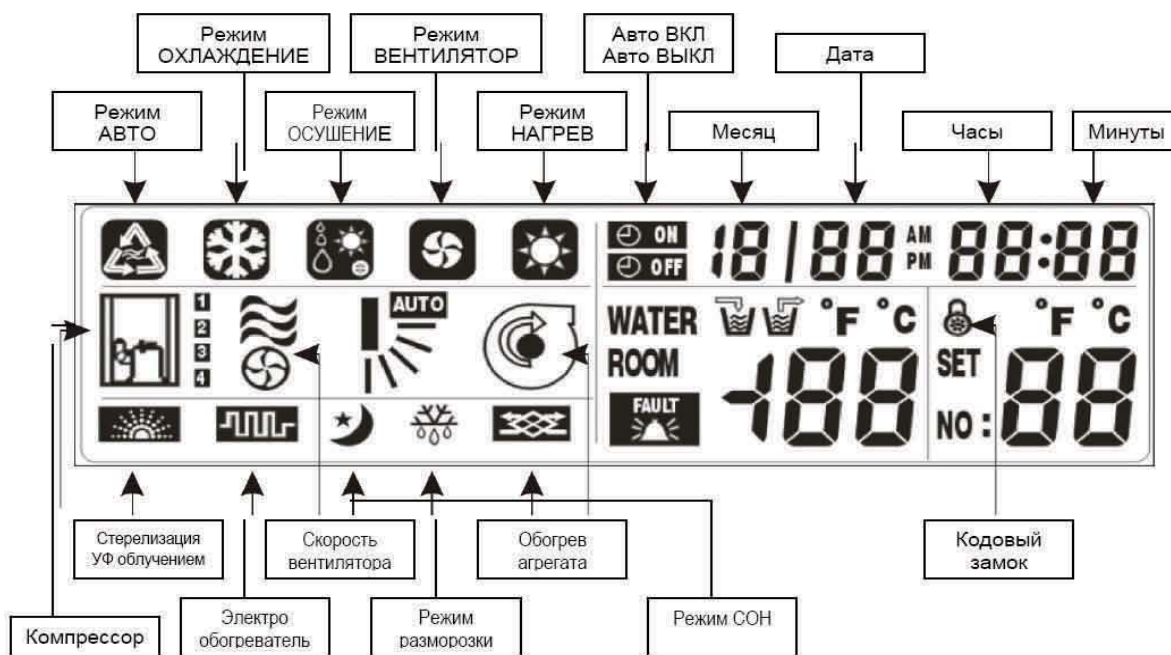
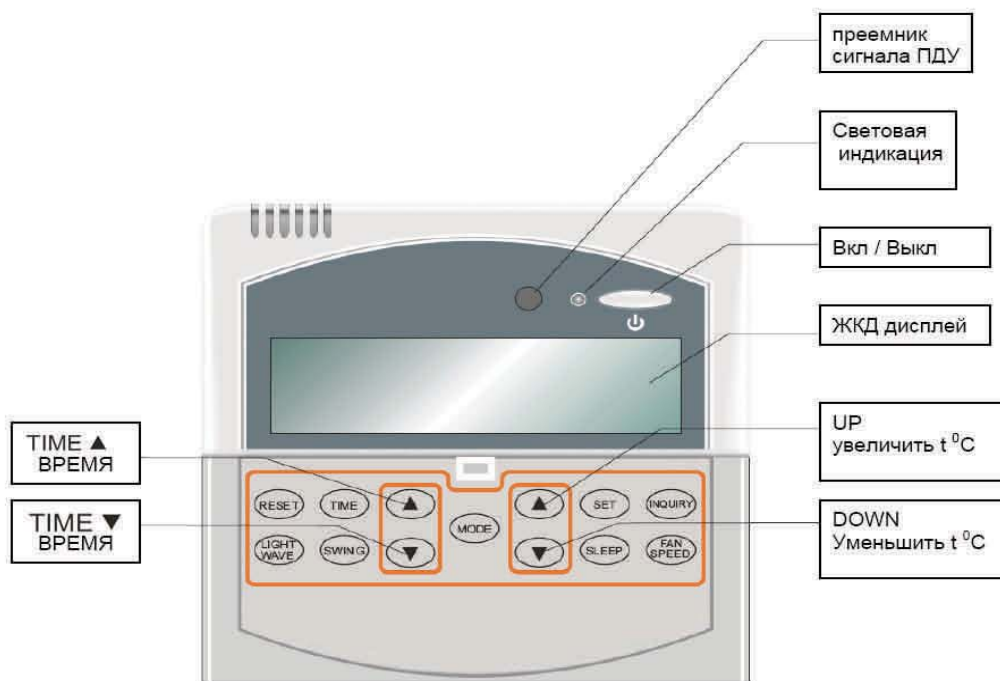
1) Если в электросети были перебои с подачей электроэнергии время автоматического вкл/выкл. не сохранилось и его нужно задать снова.

2) После того как время автоматического вкл/выкл установлено и подтверждено нажатием кнопки SET его изменить можно только путем отмены кнопкой CANCEL и повторного задания.

3) Если после того как время автоматического вкл/выкл было задано и подтверждено кнопкой SET, повторное нажатие кнопки SET начнет отсчет времени заново.

УПРАВЛЕНИЕ КОНДИЦИОНЕРОМ

Опциональный центральный пульт управления



Описание пиктограмм встроенного жидкокристаллического дисплея ЖКД ЦПУ
(в зависимости от комплектации некоторые пиктограммы могут не отображаться на экране вашего ЦПУ)

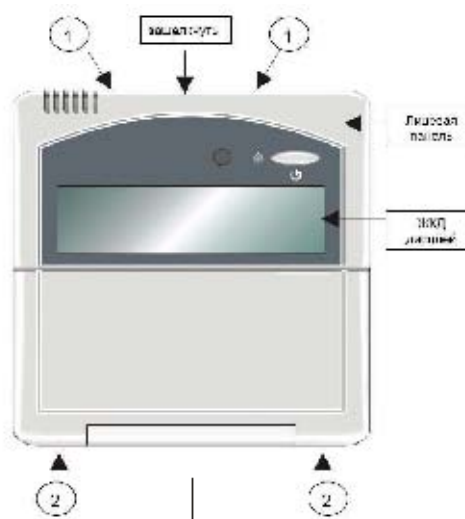
УПРАВЛЕНИЕ КОНДИЦИОНЕРОМ

Установка центрального пульта управления (ЦПУ)

Сначала закрепите заднюю панель на стене.

Установите пульт нижним концом 2 в корпус панели.

Придерживая пульт, защелкните его сверху в корпусе панели 1.



Демонтаж пульта управления

С помощью плоской отвертки помещенной в специальные отверстия 2 прямоугольной формы в корпусе освободите пульт от панели.



ВНИМАНИЕ

При демонтаже не прилагайте излишних усилий, которые могли бы повредить жидкокристаллический дисплей или электронику пульта.

■ УПРАВЛЕНИЕ КОНДИЦИОНЕРОМ С ПОМОЩЬЮ ЦЕНТРАЛЬНОГО ПУЛЬТА УПРАВЛЕНИЯ (ЦПУ)

1 ВКЛЮЧЕНИЕ—ВЫКЛЮЧЕНИЕ

- Для включения кондиционера нажмите кнопку I/O. Для выключения - нажмите ее повторно.
- Как только кондиционер заработает, прозвучит звуковой сигнал и загорится индикатор работы.

2 РЕГУЛИРОВАНИЕ ТЕМПЕРАТУРЫ

- Одно нажатие кнопки UP↑ повышает температуру, а кнопки DOWN↓ понижает на 1°C.
- Диапазон регулирования температуры составляет 18—31°C

3 РЕГУЛИРОВАНИЕ СКОРОСТИ ВЕНТИЛЯТОРА

Последовательно нажимайте кнопку FAN SPEED чтобы изменить скорость вентилятора следующим образом:



4 РЕЖИМ СНА

- Нажмите однократно кнопку SLEEP для активации режима сна, повторное нажатие кнопки приведет к деактивации режима
- После активации режима сна на экране дисплея внутреннего блока загорится соотв. индикатор

5 РЕГУЛИРОВАНИЕ НАПРАВЛЕНИЯ ВОЗДУШНОГО ПОТОКА

- Нажмите кнопку SWING для последовательного изменения направления кондиционированного воздушного потока внутреннего блока, как показано на иллюстрации (текущий режим будет мигать):

Режим АВТО	Фикс. позиция 1	Фикс. позиция 2	Фикс. позиция 3	Фикс. позиция 4	Фикс. позиция 5

УПРАВЛЕНИЕ КОНДИЦИОНЕРОМ

6 ВЫБОР РЕЖИМА РАБОТЫ

Если кондиционер находится в режиме ожидания, последовательное нажатие кнопки MODE (РЕЖИМ) будет менять режим работы следующим образом:


ОХЛАЖДЕНИЕ	ОСУШЕНИЕ	ВЕНТИЛЯТОР	НАГРЕВ	АВТО
				

7 УСТАНОВКА ДАТЫ И ВРЕМЕНИ

На дисплее нажмите кнопку TIME 1 раз для установки Даты и Времени. Прозвучит 1 звуковой сигнал. По окончании установки даты и времени нажмите кнопку TIME еще раз — раздастся 2 звуковых сигнала.

8 ТАЙМЕР

Функция автоматического включения/выключения по таймеру (заданному времени)

Нажатие кнопки TIME ▲ активизирует функцию автоматического включения. На дисплее загорится пиктограмма 

Нажатие кнопки TIME ▼ активизирует функцию автоматического выключения. На дисплее загорится пиктограмма 

Время таймера или дату таймера устанавливайте с помощью кнопок UP ▲ и DOWN ▼

Для перехода установки параметров времени к установке параметров даты и наоборот нажмите кнопки TIME ▲ TIME ▼

Параметры времени:

00 — недействительный параметр

01 — таймер одного события

02 — таймер повторяющегося события


После установки времени и даты нажмите кнопку TIME для запоминания установленных данных—раздастся 2 звуковых сигнала.

9 СТЕРИЛИЗАЦИЯ ВОЗДУХА УЛЬТРАФИОЛЕТОВЫМ ОБЛУЧЕНИЕМ



- Нажмите кнопку LIGHT WAVE для активации данной функции. На дисплее отобразится соответствующая пиктограмма
- Для деактивации функции нажмите кнопку LIGHT WAVE еще раз.

10 ТЕМПЕРАТУРНЫЕ ДАННЫЕ И СПИСОК СООБЩЕНИЙ О НЕИСПРАВНОСТЯХ

Последовательное нажатие кнопки ENQUIRY ЦПУ переключает дисплей со стандартного экрана на экран с данными температуры датчиков и на список сообщений о неисправностях (если таковые имеются).

- Находясь в экране температурных датчиков для получения данных о температуре нажимайте кнопку UP ↑ или DOWN ↓:
 - A0 — температура в помещении
 - A1 — температура теплообменника испарителя
 - A2 — температура окружающей среды наружного блока
 - A3 — температура теплообменника конденсатора
- Находясь в экране неисправностей на ЦПУ мигает пиктограмма  и появляется код неисправности.
- Находясь в экране списка неисправностей пиктограмма горит и на дисплее ЦПУ отображается код неисправности, время возникновения неисправности и ее порядковый номер

11 СБРОС ПАРАМЕТРОВ И ПЕРЕЗАГРУЗКА КОНДИЦИОНЕРА

-  Если кондиционер не работает или имеются сбои в работе и горит пиктограмма  нажмите кнопку RESET для разблокировки установки. Раздастся 1 звуковой сигнал.
- Для удаления записи о неисправности в экране списка неисправностей нажмите клавишу RESET и удерживайте ее в таком положении 10 секунд. Раздастся 1 звуковой сигнал.

12 ПАРАМЕТРЫ КОНДИЦИОНЕРА

- Выключите кондиционер, нажмите кнопку SET и удерживайте ее в таком положении 5 секунд пока не раздастся звуковой сигнал, затем нажмите кнопку SET повторно для перехода в режим отображения списка параметров (игнорируйте требование ввода пароля).
- Просмотр списка параметров производится с помощью кнопок TIME ▲ и TIME ▼

УПРАВЛЕНИЕ КОНДИЦИОНЕРОМ

13 ИЗМЕНЕНИЕ ПАРАМЕТРОВ

- Выключите кондиционер, нажмите кнопку SET и удерживайте ее в таком положении 5 секунд пока не раздастся звуковой сигнал, затем, после появления слова PASSWORD, введите пароль, нажмите кнопку SET повторно для перехода в режим изменения параметров.
- Находясь в режиме изменения параметров для просмотра списков параметров пользуйтесь кнопками TIME ↑ и TIME ↓ и кнопками UP ↑ или DOWN ↓ для их модификации.
- Кнопка RESET возвращает параметры в исходные (заводские) значения.

Примечание: для получения пароля свяжитесь с местным дилером или авторизованным сервисным центром.



ВНИМАНИЕ

**Изменение параметров должно быть одобрено производителем !
В противном случае, производитель не отвечает за проблемы, возникшие в связи с такой модификацией.**

№	Параметр	Нормальный диапазон	Заводское значение	Комментарии
01	Коррекция комнатной температуры	-5°C~5° C	0° C	
02	Коррекция температуры теплообменника конденсатора (наружного блок)	-5°C-5° C	0° C	Отрицательное значение устанавливается в случае экранированного термодатчика теплообменника конденсатора
03	Температура срабатывания защиты от обледенения теплообменника внутреннего блока	-5° C~15° C	-2° C	
04	Температура срабатывания защиты от перегрева теплообменника внутреннего блока	50° C-80° C	65° C	
05	Мин. время отключения компрессора	0-10 мин	3 минуты	
06	Мин. время работы компрессора	0-10 мин	3 минуты	
07	Время задержки при срабатывании защиты по низкому давлению	0-10 мин	3 минуты	
08	Время размораживания	8-20 мин	8 минуты	
09	Температура теплообменника наружного блока—окончание разморозки	8-20° C	12° C	
10	Автоматический рестарт	0/1	0	0: разрешено; 1: запрещено
11	Шкала Фаренгейта или Цельсия	0/1	0	0— Цельсий; 1-Фаренгейт
12	12 часовой или 24 режим	0/1	0	0: 24 часовой ; 1: 12 часовой
13	Изменение режима кондиционирования воздуха	0/1	0	0: изменение режима кондиционирования возможно как в процессе работы так и в режиме ожидания ; 1: изменение режима кондиционирования в процессе работы невозможно;
14	Ограничение максимальной скорости вентилятора	0/1	0	0: 3 скорости вентилятора; 1: макс. скорость запрещена
15	УФ облучатель / Подогрев картера	0/1	0	0: УФ облучатель; 1: Подогреватель картера

'ЭФФЕКТИВНАЯ РАБОТА

Надлежащий уход и обслуживание вашего кондиционера позволит вам получать больший эффект от его работы и экономить электроэнергию.

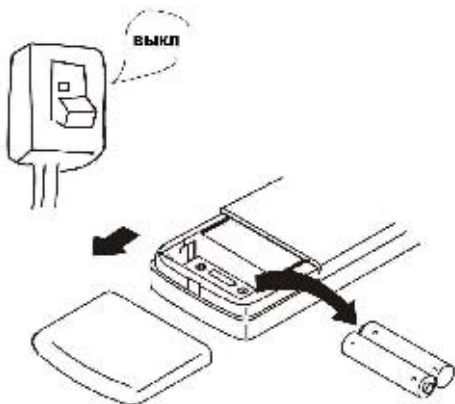
**Периодически выполняйте чистку
воздушного фильтра**

Когда воздушный фильтр засоряется пылью и грязью, течение воздуха затрудняется и эффективность охлаждения или нагрева воздуха помещения снижается. Пожалуйста, проводите очистку воздушного фильтра по крайней мере один раз в две недели.



**Если кондиционер долгое время не
будет использоваться, отключите пи-
тание: выньте шнур из розетки или
обесточьте главным рубильником, а
так же выньте батарейки из ПДУ**

Будучи подключенным в сеть ваш кондиционер потребляет электроэнергию даже в выключенном состоянии. Поэтому для экономии электроэнергии нужно его отключить от сети. Если кондиционер не используется долгое время—выньте батарейки из пульта дистанционного управления. Со временем они могут «потечь» и повредить пульт.



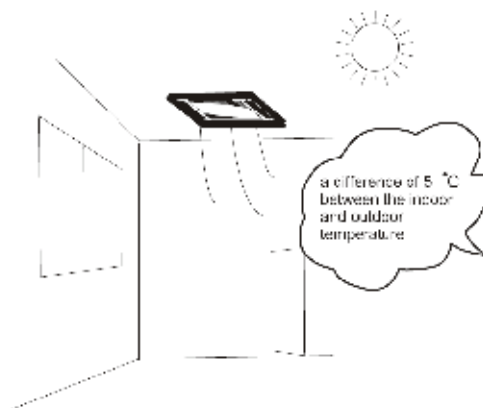
**В режиме охлаждения воздуха ли-
квидируйте, по возможности, ис-
точники тепла в помещении**

При работе кондиционера в режиме охлаждения закройте шторами окна, в которые светит солнце. Это снизит уровень тепла, поступающего в комнату. Так же держите закрытыми и реже пользуйтесь входными дверьми.



**Установите такую температуру по-
мещения, которая наиболее вам
комфортна**

При работе кондиционера в режиме охлаждения наиболее комфортной полагается температура на 5⁰С ниже температуры снаружи. Всякое увеличение температуры на 1⁰С экономит 10% электроэнергии. Слишком низкая температура помещения повредит ваше здоровье и повлечет необоснованные энергозатраты.



ОБСЛУЖИВАНИЕ И УХОД

Надлежащий уход и обслуживание вашего кондиционера должны выполняться квалифицированным персоналом. Перед началом таких работ выключите и обесточьте оборудование.

Очистка воздушного фильтра и внутреннего блока

1. Снимите решетку воздухозаборника и выньте воздушный фильтр.
2. Снимите всю пыль с решетки и фильтра с помощью пылесоса или щетки. Разрешается так же мытье в теплой воде с температурой ниже 45⁰С с помощью мыльного раствора.
3. Воздушный фильтр должен высохнуть в тени, не применяйте источников тепла.
4. Установите воздушный фильтр и решетку на прежнее место.
5. Внутренний блок разрешается протереть сухой чистой тряпкой.



Если кондиционер долгое время не используется

- Установите режим вентиляции на 3-4 часа работы чтобы хорошо просушить внутренний блок.
- Выключите и обесточьте кондиционер вынув вилку из розетки или разомкнув главный рубильник.
- Произведите чистку воздушного фильтра и внутреннего блока.
- Выньте и сохраните батарейки пульта дистанционного управления.
- Укройте внутренний и наружный блоки от попадания пыли.



Если кондиционер долгое время не использовался

- Проверьте не заблокированы ли воздухозаборники и воздуховыпускные отверстия
- Проверьте правильно ли установлены воздушные фильтры
- Проверьте не засорилась ли дренажная трубка, нет ли перегибов

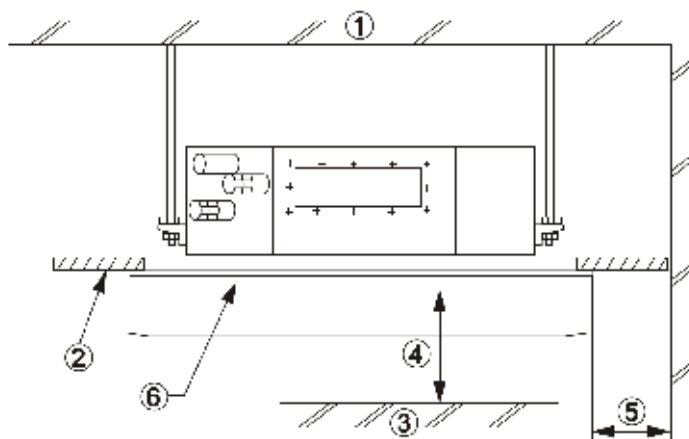
ВЫБОР МЕСТА УСТАНОВКИ

ВЫБОР МЕСТА УСТАНОВКИ

РАЗМЕЩЕНИЕ ВНУТРЕННЕГО БЛОКА

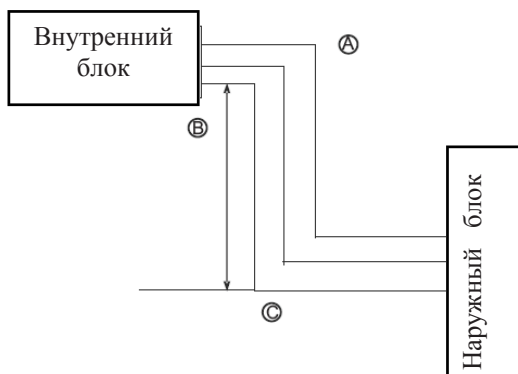
- Блок устанавливается на высоте—мин. 2,3 м над уровнем пола
- Возможно крепление к крыше или стропильной ферме, если их прочность достаточна для этого.
- Это место должно обеспечивать хорошую циркуляцию воздуха по всему помещению.
- Воздухозаборное и воздуховыпускные отверстия должны находится на максимальном расстоянии от препятствий.
- Запрещается установка кондиционера в прачечной
- Избегайте мест с большим содержанием водяного пара, сажи и дыма, или легковоспламеняющихся газов.
- Устанавливайте на удалении от высокочастотного оборудования, такого как сварочные машины.
- Устанавливайте блок с функцией подогрева вдали от детекторов пожарной сигнализации: горячий воздух может вызвать их ложное срабатывание.
- Избегайте мест с парами и брызгами щелочи, сульфатов и пр.
- При установке необходимо предусмотреть сервисное пространство как показано на иллюстрации:

1. Потолок
2. Фальш-панель потолка
3. Препятствие, пол
4. Сервисное пространство 1 м.
5. Сервисное пространство 50 см
6. Лицевая панель



РАЗМЕЩЕНИЕ НАРУЖНОГО БЛОКА

- Избегайте прямых солнечных лучей
- Избегайте мест на большом сквозняке
- Избегайте мест, близких к легковоспламеняющемуся газу
- Место с легким доступом к источнику электроэнергии и удобное для прокладки магистралей
- Шум работающего блока не должен мешать соседям
- Избегайте установки на консоли, которая усилит шум вибраций
- Следите за конденсатом, вытекающим из установки
- Обеспечьте разницу уровней между наружным и внутренним блоками, длину магистралей и количество изгибов не более, чем указано ниже:



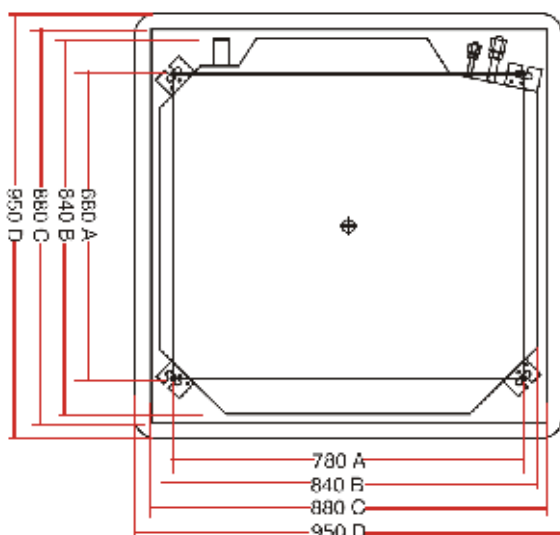
А -Длина трубы (1 магистраль)	В — разница уровней	С — Кол-во изгибов (1 магистраль)
30 м макс.	15 м макс.	Макс. 15

УСТАНОВКА и МОНТАЖ

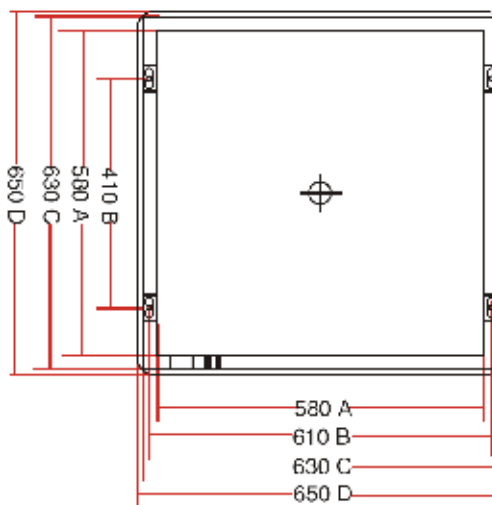
РАЗМЕР ОТВЕРСТИЯ В ПОТОЛКЕ И КРЕПЕЖ

Пожалуйста, примите к сведению размер потолочного отверстия под кассетный блок. Действительные размеры могут несколько отличаться.

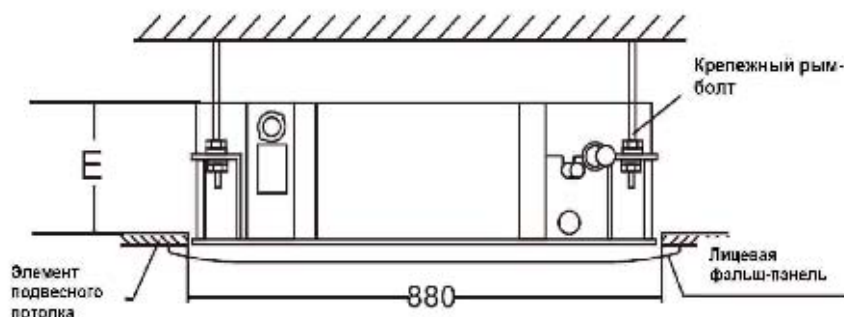
Модели 24К/36К/42К/48К



Модель 18/К



Модели 24К/36К/42К/48К



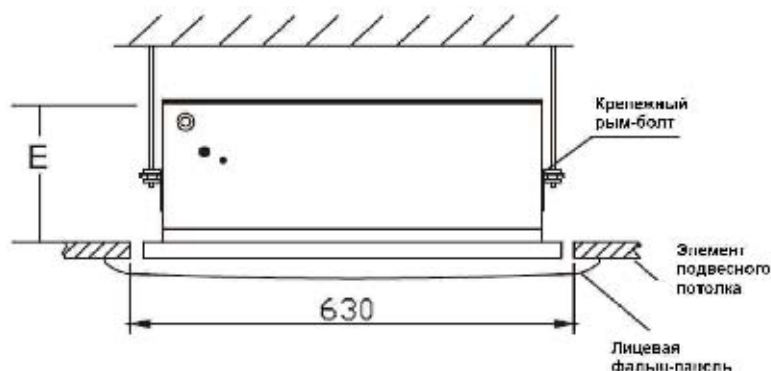
Модели 24К/36К/42К/48К

- А. Расстояние между рым-болтами
- В. Размер блока по наружной кромке
- С. Величина отверстия в потолке
- Д. Габаритный размер лицевой панели блока
- Е. Для модели 24К: 230 мм
Для моделей 36К и 48К: 300 мм

Модель 18К

- А. Размер блока по наружной кромке
- В. Расстояние между рым-болтами
- С. Величина отверстия в потолке
- Д. Габаритный размер лицевой панели блока
- Е. Для модели 18К: 255 мм

Модель 18К

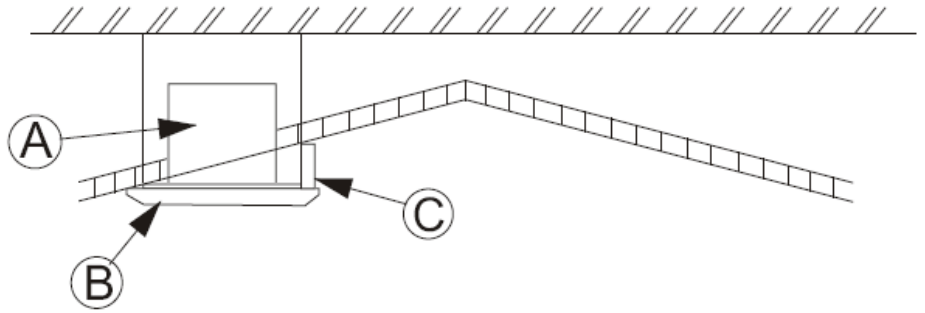


УСТАНОВКА и МОНТАЖ

КОНСТРУКЦИЯ ПОДВЕСА

ПРИМЕЧАНИЕ

Место, к которому предполагается крепить кассетный блок **A** должно обладать запасом прочности чтобы выдержать вес блока. Потолок должен быть горизонтальным. Если установка производится на наклонном потолке, между разницу уровней между потолком и лицевой поверхностью блока **B** нужно изолировать уплотнением **C** как показано на рисунке.



ПОДВЕСКА К ЖЕЛЕЗОБЕТОННОМУ ПОТОЛКУ

- A. Рым-болт
- B. Гайка
- C. Пружинная шайба Гровера
- D. Плоская шайба
- E. Монтажный кронштейн
- F. Дюбель

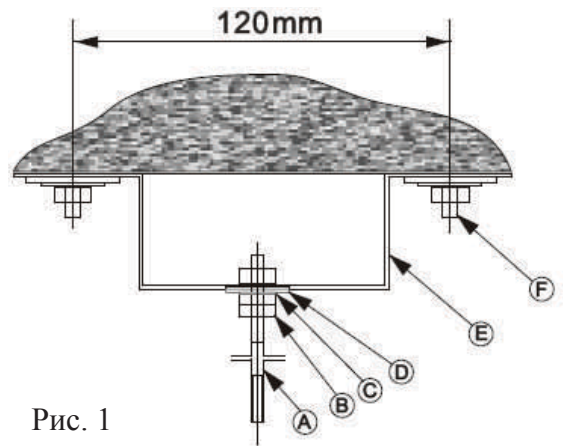


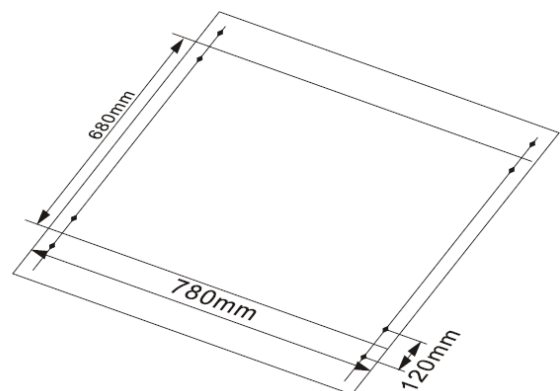
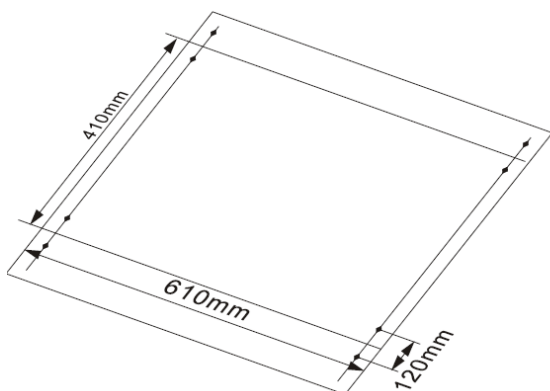
Рис. 1

Пожалуйста установите дюбеля в перекрытие **F** как показано на рисунке 2, при этом проверьте, чтобы последние были надежно закреплены в бетоне. Закрепите монтажные кронштейны дюбелями, а затем на них установите рым-болты как показано на рис. 1.

Рис. 2 Расположение отверстий под дюбель (вид снизу)

Модель 18К

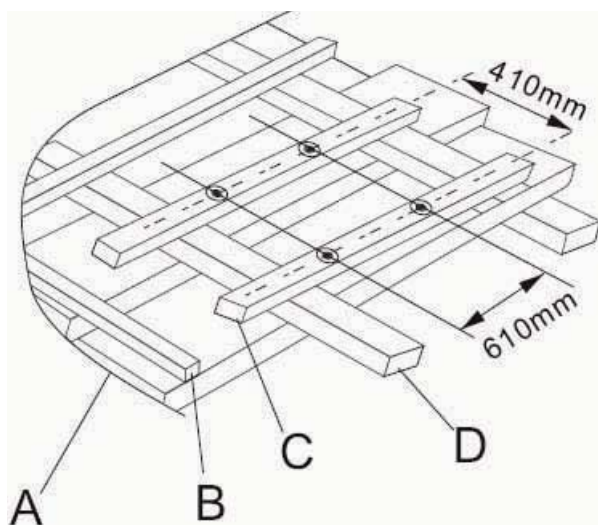
Модели 24К, 36К, 42К, 48К



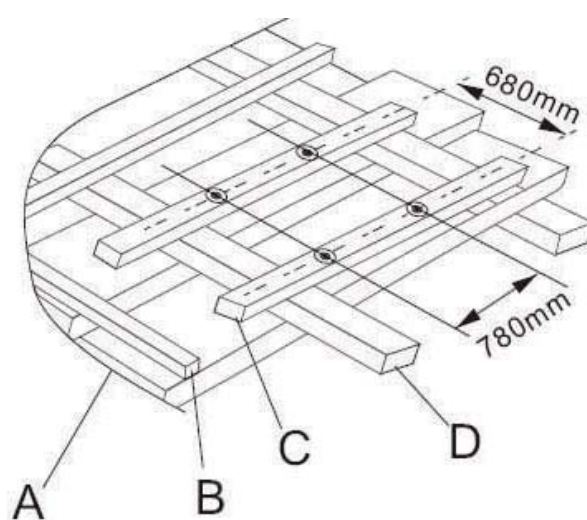
УСТАНОВКА и МОНТАЖ

ПОДВЕСКА К ДЕРЕВЯННОМУ ПОТОЛКУ

В случае деревянного потолка, рекомендуется подвешивать кассетный блок к стропилам. Стропила должны быть надежными и выдерживать вес блока. Расстояние между стропилами должно быть св. 500 мм. Ширина стропила должна быть св. 60 мм при диа. рым-болта 10 мм.



Модель 18К



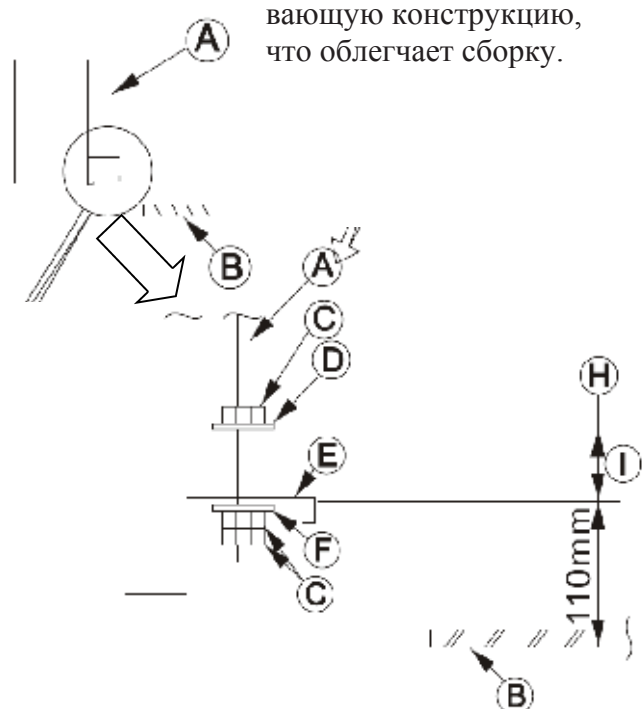
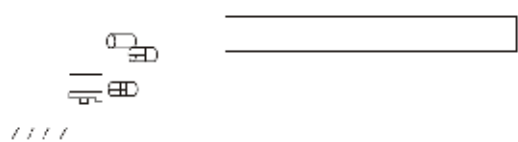
Модели 24К, 36К, 42К, 48К

Здесь: А–потолочная панель; В– перекладина; С- стропило; D- несущая перекладина

Рым-болт А должен быть набран следующим образом: гайка М10 С, изолирующая шайба с изолирующей стороной вниз D, шайба F, гайка С (2 шт).

Приподнимите блок в направлении рым-болта. Затем оденьте монтажный кронштейн блока между изолирующей шайбой D и шайбой F. Монтажный кронштейн кассетного блока Е имеет пла-

вающую конструкцию, что облегчает сборку.



- A. Рым-болт М10
- B. Подвесной потолок
- C. Гайка М10
- D. Изолирующая шайба
- E. Монтажный кронштейн блока
- F. Шайба
- H. Туго затянуть после сборки
- I. Мин. 30 мм

УСТАНОВКА и МОНТАЖ

НИВЕЛИРОВАНИЕ КАССЕТНОГО БЛОКА

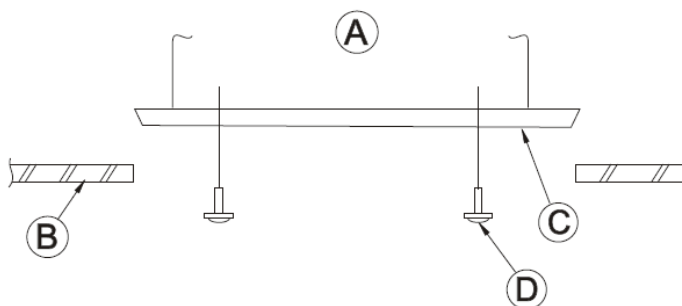
Установите кассетный блок горизонтально с помощью ватерпаса (линейки с уровнем или водяного уровня) манипулируя гайками рым-болтов таким образом чтобы не было зазоров между панелями подвесного потолка и лицевой панелью кассетного блока.

Направьте дно кассетного блока по центру отверстия в потолке, по возможности сохраняя равномерный зазор со всех сторон. Определившись с местоположением блока, зафиксируйте его затянув гайки.

УСТАНОВКА ЛИЦЕВОЙ ПАНЕЛИ

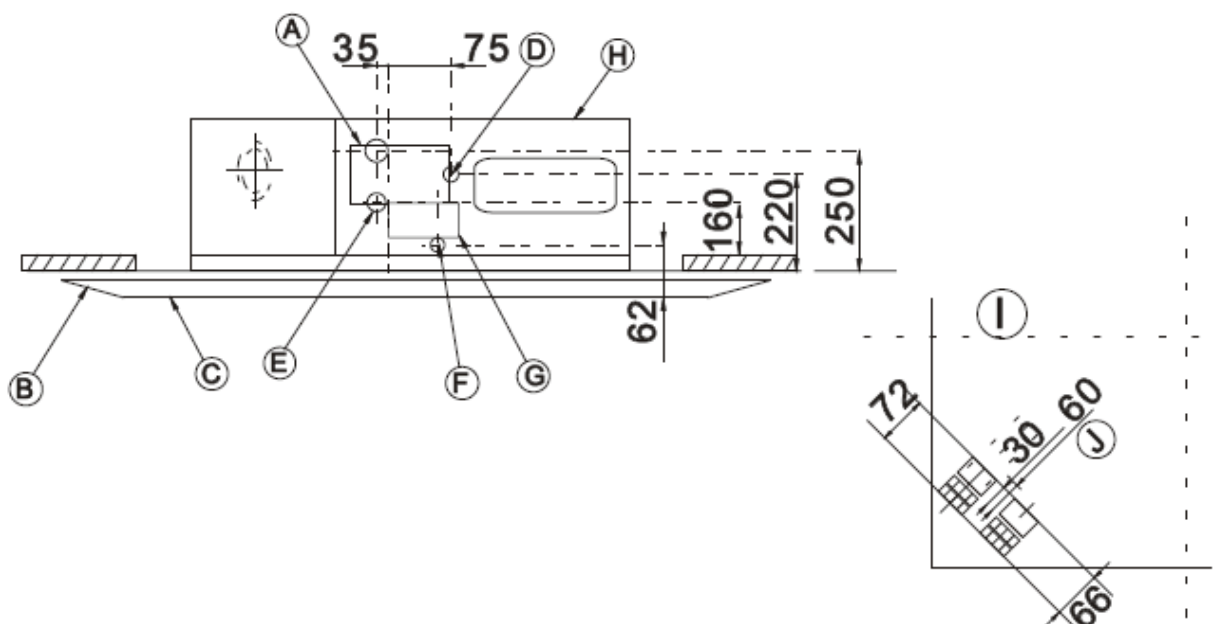
Панели моделей 24К, 36К, 42К и 48К крепятся к блоку с помощью крючков. Модель 18К крепится к блоку с помощью винтов.—как показано на рис.

Здесь А— внутренний блок; В— фальш-панель потолка; С— Картон—трафарет; D— 4 винта с шайбами.



РАСПОЛОЖЕНИЕ МАГИСТРАЛЕЙ И ДРЕНАЖНОЙ ТРУБКИ (мм)

А—дренажная трубка, В—фальш-панель потолка, С—панель; D— капиллярная магистраль, E—газовая магистраль; F— дренажная пробка; G—водная помпа; H—внутренний блок; I— вид сверху, J—длина заводной части дренажного патрубка, мм.



УСТАНОВКА и МОНТАЖ

МОНТАЖ МАГИСТРАЛЕЙ

Не изменяйте положения газового и жидкостного вентилей наружного блока. Последовательно снимите все гайки, грязезащитные колпачки, винтовые заглушки со штуцеров внешних и внутренних блоков одновременно подсоединив развальцованные части трубок (избегая попадания пыли, грязи, влаги и проч. в магистрали) **В ТАКОЙ ПОСЛЕДОВАТЕЛЬНОСТИ:**

- Смазать сопрягающиеся части развальцованной трубки и наконечника специальным маслом—тонким слоем.
- Развальцованную часть трубки одеть на коннектор блока и начать ручную затяжку фиксирующую гайку по часовой стрелке поддерживая их взаимное расположение в одной оси. После чего затянуть соединение ключом.
- Затягивать гайки ключом необходимо с определенным моментом как указано в табл. ниже. Недотянутая гайка может дать утечку хладагента, а перетянутая—повредить вальцовку, что т.ж. вызовет утечку хладагента.

Наружный диаметр медной трубки, мм	Момент затяжки, Нм	Угол затяжки
9,52	35—40	60°—90°
15,88	73—78	30°—60°
19,05	98—130	20°—35°



Проведите последовательную сборку всех развальцованных соединений

- Угол изгиба д.б. не менее 90 градусов, радиус изгиба—не менее 100 мм, а количество перегибов—не более 3-х.
- После сборки всех соединений мыльным раствором проверьте их на герметичность
- Места подключения магистралей должны быть термоизолированы. Капиллярная и всасывающая магистрали должны быть расположены а некотором удалении друг от друга.

Откачайте воздух из магистрали через сервисный штуцер

По окончании всех операций откройте газовый и жидкостный вентили наружного блока чтобы замкнуть систему

УСТАНОВКА и МОНТАЖ

УРОВЕНЬ ХЛАДАГЕНТА В СИСТЕМЕ

Внимание

Не пытайтесь удалить воздух из магистралей с помощью хладагента, находящегося во внешнем блоке. Для пополнения хладагента в системе используйте штуцер газового вентиля наружного блока.

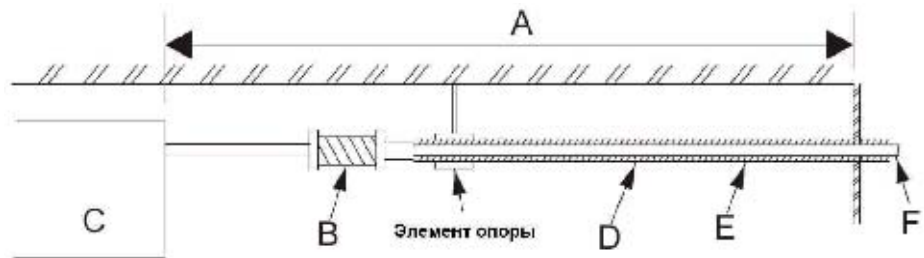
- Если длина магистрали не превышает 5 м. то нет необходимости заправлять дополнительный хладагент в систему. Если длина магистрали превышает 5 м добавляйте хладагент в следующих объемах:

Модель	Длина трубы (1 магистраль)	Величина дополнительного хладагента
18K	20 м макс.	30 г. на метр
24K / 36K / 42K / 48K	30 м макс.	50 г. на метр

- Удаляйте воздух из магистралей с помощью вакуумного насоса.

МОНТАЖ ДРЕНАЖНОЙ ТРУБКИ

Наденьте один конец дренажной трубки В на дренажный штуцер блока С. В качестве удлинения дренажной трубки используйте поливинилхлоридную трубку с наружным диаметром 20 мм F (в комплект поставки не входит). Для свободного движения конденсата, дренажная трубка F должна иметь наклон E минимум 1/100 и должна быть изолирована термоизолирующим материалом D толщиной минимум 9 мм для предотвращения образования конденсата. Максимальная длина такого участка А может составлять не более 20 метров.



ПРИМЕЧАНИЕ

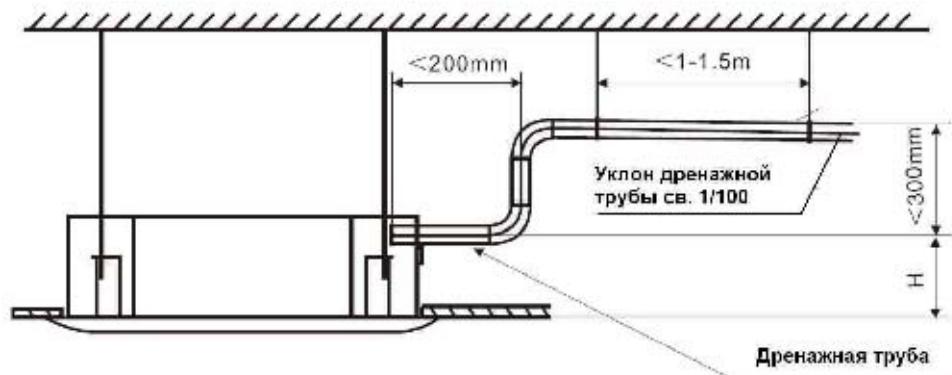
Если дренажная трубка или ее часть расположена выше дренажного патрубка блока, величина разницы уровней не должна составлять более 300 мм. В противном случае конденсатная вода зальет систему после выключения кондиционера.

Здесь:

H= 215 мм (18K)

H= 180 мм (24K)

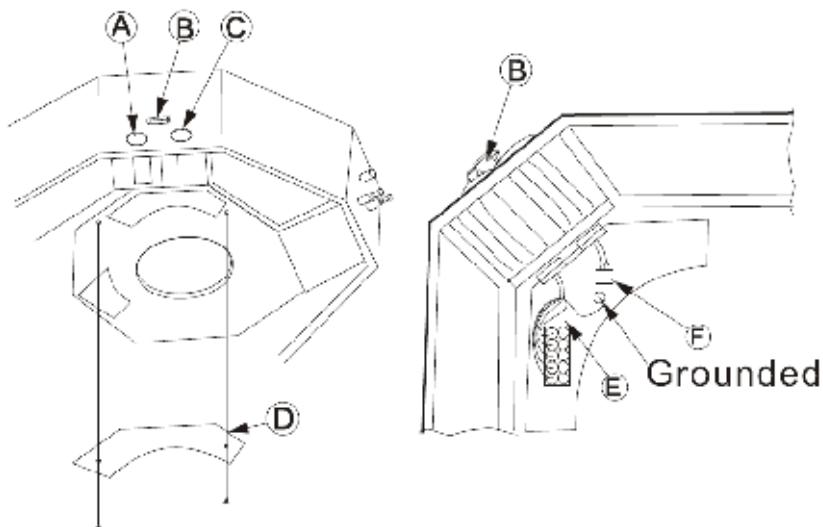
H= 200 мм (36K и 48K)



ПОДКЛЮЧЕНИЕ К ЭЛЕКТРИЧЕСТВУ

ВНУТРЕННИЙ БЛОК

1. Снимите защитную панель D электрического отдела как показано на рисунке.
2. Проведите силовой и сигнальный кабель через порты A и C и резиновые изолирующие муфты. Произведите подключение силового и сигнального кабелей F и E корректно.
3. Зафиксируйте неподвижно кабеля стяжкой B.



ПРИМЕЧАНИЕ

Прочно закрепите провод заземления Grounded и затяните туго гайку как показано на рисунке.



Примечание:

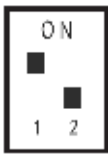
определение величины напряжения контура управления. Если возле контактной планки имеется след. информационная наклейка:

то контур управления внешним блоком имеет напряжение 24 В переменного тока. Если такая наклейка отсутствует, напряжение контура управления внешним блоком—220 В.

CAUTION!
TERMINAL 1, 2, 3, 4 ARE LOW VOLTAGE SIGNAL (24Vac), SO DON'T APPLY HIGH VOLTAGE, OR BREAKDOWN WILL OCCUR!

Внимание !
Контакты 1,2,3,4— сигналы управления низкого напряжения (24 В). Не подавать высокое напряжение !

Конфигурирование 2-х пакетного переключателя внутреннего блока

	No.		DIP1	DIP2		Примечание
	1	Тип модели		ON	—	Только охлаждение
			OFF	—	С функцией подогрева	OFF = выкл.
2	Тип кодирования управляющего сигнала		—	ON	Кодирование формой (синусоида)	Для моделей с напряжением управляющего контура 24 В – устанавливать DIP2 только в положение ON (Вкл).
			—	OFF	Кодирование уровнем (ступенька)	

Конфигурирование 4-х пакетного переключателя внутреннего блока

	No.		DIP1	DIP2	DIP3	□DIP4	Примечание
	1	Конфигурирование дренажной помпы		OFF	OFF	ON	...
			OFF	OFF	OFF	...	Без дренажной помпы
2	Подогрев картера компрессора или УФ облучатель воздуха		OFF	OFF	...	ON	Имеется
			OFF	OFF	...	OFF	НЕ имеется

Примечание: конфигурирование производить на обесточенной установке

ПОДКЛЮЧЕНИЕ К ЭЛЕКТРИЧЕСТВУ

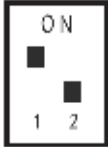
НАРУЖНЫЙ БЛОК

Подключение к электричеству НАРУЖНОГО блока

1. Демонтируйте электрическую панель, находящуюся в правой части блока
2. Ослабьте винты и прижимы силового кабеля
3. В соответствии с электрической схемой, расположенной на блоке, произведите подключение проводов.
4. По завершении работ установите элементы крепежа и панель, пр., на свои места.

Конфигурирование 2-х пакетного переключателя наружного блока

Примечание: конфигурирование производить на обесточенной установке. После окончания конфигурирования подключите блок к электричеству.

	No.		DIP1	DIP2		Примечание
	1	Тип модели		ON	—	Только охлаждение
			OFF	—	С функцией подогрева	OFF = выкл.
2	Тип кодирования управляющего сигнала		—	ON	Кодирование формой (синусоида) Кодирование уровнем (ступенька)	Для моделей с напряжением управляющего контура 24 В – устанавливать DIP2 только в положение ON (Вкл).
			—	OFF		

Спецификация проводов электроподключения

Номинальная Холодопроизводительность (Вт/ч)	Силовой кабель внутр. блока	Силовой кабель наружн. блока	Кабель контура управления (220В управления наружн. блоком)			Кабель контура управления (24В управления наружн. блоком)	
			Только ф. Охлаждения	С функц. Нагрева	Кабель датчика тепловой помпы	Только ф. Охлаждения	С функцией нагрева
12000(1 фазн)	3G1.5	—	3x1.5	5x1,5	2x0.5	2x0,75	4x1.0
18000(1 фазн)	3G2.5	--	3x2.5	5x2.5	2x0.5	2x0.75	4x1.0
24000(1 фазн)	3G1.0	3G2.5	2x0.75	4x1.0	...	2x0.75	4x1.0
24000(3 фазн)	3G1.0	5G2.5	2x0.75	4x1.0	...	2x0.75	4x1.0
36000(1 фазн)	3G1.0	3G4.0	2x0.75	4x1.0	...	2x0.75	4x1.0
36000(3 фазн)	3G1.0	5G2.5	2x0.75	4x1.0	...	2x0,75	4x1.0
42000(1 фазн)	3G1.0	3G4.0	2x0.75	4x1.0	...	2x0.75	4x1.0
42000(3 фазн)	3G1.0	5G2.5	2x0.75	4x1.0	...	2x0.75	4x1.0
48000(1 фазн)	3G1.0	3G6.0	2x0.75	4x1.0	...	2x0.75	4x1.0
48000(3 фазн)	3G1.0	5G2.5	2x0.75	4x1.0	...	2x0,75	4x1.0
60000(1 фазн)	3G1.0	3G6.0	2x0.75	4x1.0	...	2x0.75	4x1.0
60000(3 фазн)	3G1.0	5G4.0	2x0.75	4x1.0	...	2x0.75	4x1.0

Электрическое подключение должно быть выполнено квалифицированным электриком в соответствии с ПУЭ и отраслевыми предписаниями. Как наружный так и внутренний блок должны быть надежно заземлены. При подключении нужно учитывать местные особенности окружающей среды (перепад температур, прямые солнечные лучи, осадки пр.) В таблице приведены минимальные значения поперечного сечения проводов в мм². Если какой-либо из электрических шнуров поврежден—свяжитесь с официальным сервисным центром для замены.

Прим. от автора: напр. 3G1.5—спецификация электрошнура, производимого ф. Ningbo Haoda Electronics Co., Ltd, обозначает 3-х жильный медный кабель с доп. внешней резино-полимерной изоляцией поперечным сечением 1,5 мм².



ПРОВЕРКА РАБОТЫ

ОКОНЧАТЕЛЬНАЯ ПРОВЕРКА

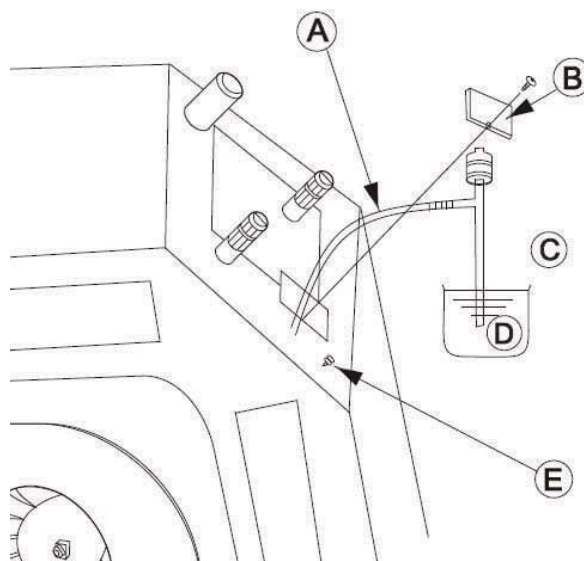
По окончании монтажных работ как внутреннего так и наружного блоков, проверьте соединение всех магистралей и подключение всех электрических кабелей, убедитесь что нигде нет утечки хладагента, нет ослабления крепления контактов силового и информационного кабеля и фазы и полярность не перепутаны.

ПЕРВИЧНОЕ ВКЛЮЧЕНИЕ

- Подайте напряжение на установку
- Произведите переключение режимов работы аварийной кнопкой:
Режим АВТО => Режим ОХЛАЖДЕНИЕ =>СТОП
- Включите кондиционер с помощью пульта дистанционного управления. Нажав кнопку I/O ПДУ вы должны услышать звуковой сигнал внутреннего блока—это значит он получил команду. После этого проверьте все функции с помощью ПДУ:
 - ◇ Режим ВЕНТИЛЯТОР
 - ◇ Режим ОХЛАЖДЕНИЕ
 - ◇ Режим НАГРЕВ (опционально)
 - ◇ Измените скорость вентилятора
 - ◇ Выберите направление обдува или качание жалюзи.

ПРОВЕРКА ДРЕНАЖНОЙ СИСТЕМЫ

После монтажа кондиционера необходимо тщательно произвести проверку дренажной системы. Во время проведения первичного включения убедитесь что дренажная система работает исправно и нет подтеканий в местах соединения. Демонтируйте панель В и через ревизионное окошко залейте А около 1000 мл воды D в накопительный поддон с помощью ручной помпы. Убедитесь что вода уходит через дренажное отверстие. По окончании проверки установите панель В на исходное место. Выключите электропитание кондиционера. После того как вся вода уйдет через дренажное отверстие, установите резиновую пробку Е на место.



КОДЫ НЕИСПРАВНОСТЕЙ

ИНДИКАЦИЯ НЕИСПРАВНОСТЕЙ НА ДИСПЛЕЕ ВНУТРЕННЕГО БЛОКА

№.	Неисправность	Световая индикация
1	Сбой напряжения питания	РАБОТА мигает 1 раз, а АВАРИЯ - горит непрерывно
2	Ошибка связи с настенным блоком управления	РАБОТА мигает 2 раза, а АВАРИЯ - горит непрерывно
3	Ошибка связи с наружным блоком	
4	Неисправность температурного датчика температуры помещения	РАБОТА мигает 3 раза, а АВАРИЯ - горит непрерывно
5	Неисправность температурного датчика теплообменника внутреннего блока	РАБОТА мигает 4 раза, а АВАРИЯ - горит непрерывно
6	Неисправность температурного датчика теплообменника наружного блока	РАБОТА мигает 6 раз, а АВАРИЯ - горит непрерывно
7	Сработала система защиты наружной установки	РАБОТА мигает 7 раз, а АВАРИЯ - горит непрерывно
8	Сигнал срабатывания защиты по перегрузке— высокое давление компрессора	РАБОТА мигает 8 раз, а АВАРИЯ - горит непрерывно
9	Сигнал срабатывания защиты по перегрузке— низкое давление компрессора	РАБОТА мигает 9 раз, а АВАРИЯ - горит непрерывно
10	Уровень воды конденсата выше нормы	РАБОТА мигает 10 раз, а АВАРИЯ - горит непрерывно
11	Сработала система защиты от обледенения внутр. блока	РАБОТА мигает 12 раз, а АВАРИЯ - горит непрерывно
12	Сработала система защиты от перегрева внутр. блока	
13	В режиме охлаждения сработала система защиты от перегрева нар. блока	РАБОТА мигает 13 раз, а АВАРИЯ - горит непрерывно
14	Ошибка включения установки	РАБОТА мигает 15 раз, а АВАРИЯ - горит непрерывно
15	Слишком холодный наружный воздух в режиме обогрева	ТАЙМЕР мигает 1 раз, а РАЗМОРОЗКА— горит непрерывно
16	Разморозка в режиме нагрева	ТАЙМЕР мигает 2 раза, а РАЗМОРОЗКА— горит непрерывно
17	Засорился воздушный фильтр	ТАЙМЕР мигает 3 раза, а РАЗМОРОЗКА— горит непрерывно
18	Работа электрообогревателя картера	ТАЙМЕР мигает 4 раза, а РАЗМОРОЗКА— горит непрерывно

ПРИМЕЧАНИЯ

1. Ошибка температурного датчика наружного блока случается только в режиме НАГРЕВ
2. Что касается ошибок № 7,8 или 9 - если они случаются 3 раза подряд, тогда на 4-й раз вы должны установить причину, устранить ее, затем перезапустить кондиционер.

ИНДИКАЦИЯ НЕИСПРАВНОСТИ НА ДИСПЛЕЕ НАРУЖНОГО БЛОКА

№	Неисправность	Световая индикация
1	Сбой напряжения питания	Последовательность 1-го мигания с задержкой в 3 с
2	Неисправность температурного датчика теплообменника наружного блока	Последовательность 4-х миганий с задержкой в 3 с
3	Сработала защита компрессора по перегрузке	Последовательность 5-ти миганий с задержкой в 3 с.
4	Защита компрессора по перегрузке по высокому давлению	Последовательность 6-ти миганий с задержкой в 3 с.
5	Защита компрессора по перегрузке по низкому давлению	Последовательность 7-ми миганий с задержкой в 3 с.
6	Сработала защита компрессора наружного блока	Последовательность 8-ми миганий с задержкой в 3 с.

ПРИМЕЧАНИЕ

Световая индикация работает следующим образом: последовательность из N миганий, затем—пауза в 3 секунды, и цикл повторяется снова.

КОДЫ НЕИСПРАВНОСТЕЙ

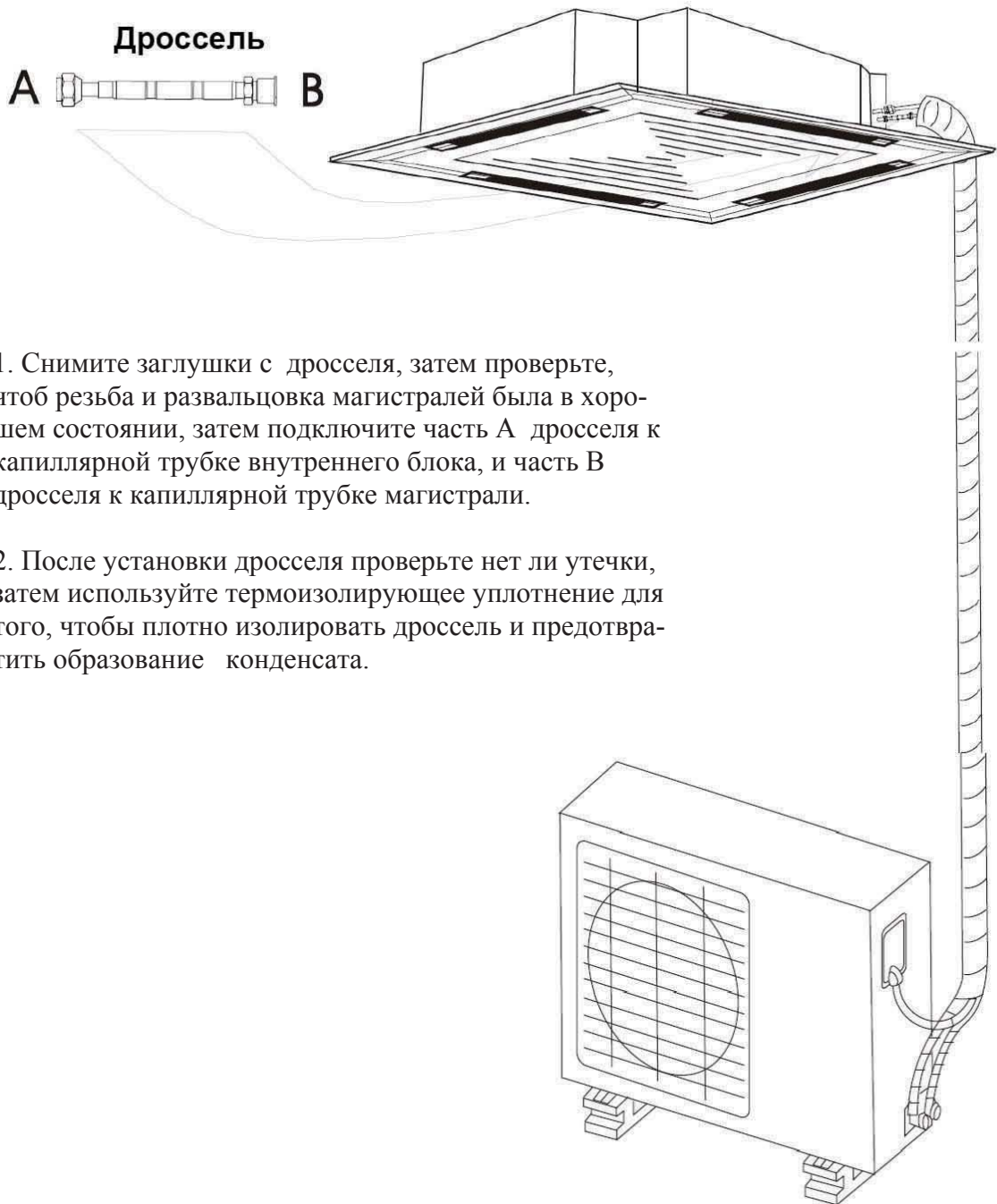
ИНДИКАЦИЯ НЕИСПРАВНОСТЕЙ НА ДИСПЛЕЕ ЦПУ

№	Код	Неисправность	Причина	Пояснения и пути устранения
1	АО	Отсутствует питание в сети	Перепутаны фазы либо одна из фаз отсутствует.	Установите причину, исправьте проводку..
2	СО	Неисправность контура управления	Провод контура управления не подключен	Надежно подключите провода контура управления.
3	С1	Ошибка передачи данных между внутренним и наружным блоками	Форма сигнала передачи данных	Связаться с ближайшим сервис-центром.
4	E1	Датчик температуры помещения неисправен	Датчик температуры помещения неисправен	Обесточьте систему, проверьте надежность подключения Датчика, замените неисправный датчик.
5	E2	Неисправность температурного датчика теплообменника внутреннего блока.	Датчик неисправен.	Обесточьте систему, проверьте надежность подключения датчика, замените неисправный датчик.
6	E4	Неисправность температурного датчика теплообменника наружного блока	Датчик неисправен.	Обесточьте систему, проверьте надежность подключения датчика, замените неисправный датчик.
7	H1	Неисправность внешнего блока	Неисправность внешнего блока	Установите причину неисправности по сигналам дисплея наружного блока.
8	H2	Сигнал срабатывания защиты по перегрузке—высокое давление компрессора	Слишком высокая наружная температура; блокировка (затрудненный) воздухозабор; воздушный фильтр загрязнился.	Выясните причину и устраните ее.
9	H3	Сигнал срабатывания защиты по перегрузке—низкое давление компрессора	Слишком низкая наружная температура; большая утечка хладагента; падение давления на входе в компрессор.	Выясните причину и устраните ее.
10	H3	Уровень жидкости конденсата выше нормы	1. В режиме охлаждения или осушения накопилось слишком много конденсата или нарушен нормальный ее дренаж 2. Если в течении 20 мин. Проблема не устранилась, система начинает издавать звуковые сигналы	Обычно 20 минут достаточно чтобы уровень конденсата вошел в норму. В данном случае система работает только в режимах ВЕНТИЛЯТОР или НАГРЕВ 1. Система заблокировалась. Вам необходимо обесточить кондиционер и проверить дренаж и помпу. 2. По устранении проблемы включите кондиционер
11	P1	Сработала система защиты от обледенения внутр. блока	обледенение теплообменника внутреннего блока	Подождать, авто восстановление
12	P2	Сработала система защиты от перегрева внутр. блока	Перегрев внутр. блока	Подождать, авто восстановление
13	P3	В режиме охлаждения сработала система защиты от перегрева нар. блока	Сработала система защиты	Подождать, авто восстановление
14	FF	Система не включилась	Сработала система защиты	Выключите и включите систему.
15	P6	Слишком холодный наружный воздух в режиме обогрева	Сработала система защиты	Подождать, авто восстановление
16	P7	Обледенение теплообменника наружного блока в режиме обогрева	Сработала система защиты	Подождать, авто восстановление
17	PS	Индикатор работы обогревателя картера компрессора	Сработала система защиты компрессора	Подождать, авто восстановление
18	CF	Индикатор грязного фильтра	Загрязнение фильтров.	Обесточить систему и очистить фильтры.

ПРИМЕЧАНИЕ

Центральный (проводной) пульт управления может воспринимать сигналы пульта дистанционного управления.

Приложение №1 Установка дросселя



1. Снимите заглушки с дросселя, затем проверьте, чтоб резьба и развальцовка магистралей была в хорошем состоянии, затем подключите часть А дросселя к капиллярной трубке внутреннего блока, и часть В дросселя к капиллярной трубке магистрали.

2. После установки дросселя проверьте нет ли утечки, затем используйте термоизолирующее уплотнение для того, чтобы плотно изолировать дроссель и предотвратить образование конденсата.