



ВТРХ 710 – полностью закрытый модуль-сепаратор, допускающий стерилизацию паром

Сепаратор с выгрузкой твердой фазы

Области применения

Основу модуля ВТРХ 710 составляет сепаратор для отделения твердых частиц ВТРХ 710SGD-34СDP, выполненный в модификации осветлителя. Он имеет двойную герметизацию вала и снабжен системой автоматической выгрузки. Модуль предназначен для удаления взвешенных твердых частиц размером от 0,5 до 500 мкм из жидкости, имеющей меньший удельный вес, чем материал частиц. Объемное содержание частиц твердой фазы в подаваемой жидкости обычно составляет 0,1–10%. Основные области применения – сепарация бактерий, производство продукции с рибосомной ДНК, получение ферментов, стимуляция роста, сепарация клеточных культур и получение вакцин.

Особенности

Модуль ВТРХ 710 имеет работающую по сигналам от реле времени автоматическую систему порционной выгрузки, обеспечивающую удаление только части содержимого барабана. Выгрузка ведется на полной скорости вращения сепаратора, причем процесс подачи при этом не прерывается.

Впускной узел сепаратора выполнен с лепестковым устройством распределения и имеет впускное дисковое отверстие с минимальным эффектом рассеивания, что обеспечивает возможность сепарации продуктов, склонных к пенообразованию или обладающих высокой чувствительностью к рассеиванию.

Фланцевый двигатель имеет общий вал с системой привода.

Смазка системы привода производится по принципу разбрызгивания, так что отпадает необходимость в наличии внешней системы смазки.

Все соприкасающиеся с продуктом поверхности изделия выполнены из высококачественной нержавеющей стали со стандартной чистотой обработки поверхности менее 1,2 мкм Ra. По дополнительному требованию чистота обработки может быть повышена.

Кожух барабана, циклон и рубашка охлаждения находятся под давлением 3 бара. Сепаратор можно подвергать стерилизации паром до 1300 раз. Он может устанавливаться в обеспечивающей полную закрытость технологического процесса системе без риска загрязнения продукции или окружающей среды.

Наличие встроенного напорного диска устраняет необходимость в дополнительном насосе для жидкой фазы. Устройство имеет форсунки для промывки, расположенные над барабаном и в области выпускного отверстия для отстоя.



Рис. 1. Модуль ВТРХ 710

Стандартная конструкция

Все компоненты устройства, соприкасающиеся с продуктом сепаратора, выполнены из высококачественной нержавеющей стали, а соприкасающиеся с продуктом резиновые уплотнения – из допущенного к использованию Управлением по санитарному надзору за качеством пищевых продуктов и медикаментов (FDA) тройного этиленпропиленового каучука.

Сепаратор поставляется со всеми основными типами соединительной арматуры – фланцами в гигиеническом исполнении и прочими дополнительными элементами соединений зажимного типа.

На сепараторе могут быть установлены датчики для контроля уровня вибрации, а также защитный выключатель, предназначенный для предотвращения возможности включения двигателя при неправильном монтаже верхней части сепаратора.

Сепаратор имеет ножки для крепления и оборудован гасителями вибрации.

Принцип работы

Продукт подается во вращающийся барабан сепаратора (см. рис. 2) сверху через неподвижный впускной патрубок (1) и перед поступлением в пакет тарелок (3) ускоряется в распределителе (2). Процесс сепарации происходит именно между тарелками сепаратора. Жидкая фаза перемещается к центру барабана, откуда она откачивается под давлением, создаваемым встроенным напорным диском (4). Более тяжелая твердая фаза собирается на периферии барабана, откуда она периодически выгружается через циклон сепаратора. Процесс выгрузки твердой фазы включается гидравлической системой, расположенной под зоной сепарации, которая через определенные интервалы времени сдвигает подвижное дно ротора (5) вниз, открывая порты выгрузки (6) на периферии барабана. Барабан смонтирован на вертикальном валу (7) и приводится во вращение горизонтально расположенным двигателем через червячную передачу.

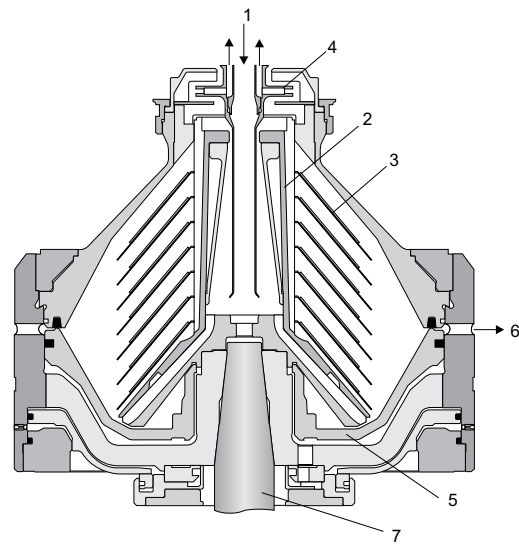


Рис. 2. Стандартный барабан сепаратора с выгружающими соплами и системой рециркуляции твердой фазы. Изображенная на рисунке конструкция может несколько отличаться от конструкции описываемого сепаратора

Параметры потребления

Электрическая мощность	15–20 кВт ¹
Продукт	120 дм ³ /ч +
+ гидравлическая жидкость	1–2 дм ³ /на выгрузку ²
Промывочный раствор	2–20 дм ³ /на цикл ³
Вода для охлаждения	500 дм ³ /ч ⁴
Воздух	2 м ³ /час (при нормальных условиях)

¹⁾ Реальная потребляемая мощность зависит от пропускной способности, параметров системы подачи и действующего противодействия в узле выпуска жидкой фазы.

²⁾ Обычно – вода для приведения в действие механизма выгрузки твердой фазы.

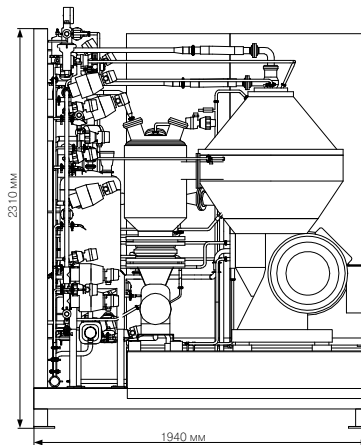
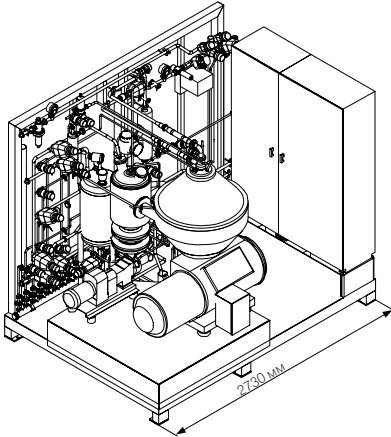
³⁾ Обычно – вода. Используется в том случае, если это предусмотрено технологическим процессом.

⁴⁾ Для верхней части сепаратора. Используется в том случае, если того требует технологический процесс.

Отгрузочные данные (ориентировочные)

Модуль в сборе с барабаном и двигателем	
Вес нетто	3050 кг
Вес брутто	3390 кг
Объем	18,7 м ³

Габаритные размеры



Технические характеристики

Максимальная пропускная способность	10 м ³ /ч ¹
Максимальная производительность по твердой фазе	360 дм ³ /ч ²
Диапазон температур подаваемого продукта	0–100 °С
Требуемое давление на входе	0–200 кПа ³
Располагаемое давление жидкости на выходе	300 кПа ⁴
Установленная мощность двигателя	22 кВт
Уровень звукового давления (в соответствии с ISO 3744 или 3746)	76 дБ(А)

¹⁾ Для большого напорного диска. Реальная пропускная способность зависит от концентрации и типа твердых частиц в подаваемой жидкости, ее вязкости и требуемой степени очистки.

²⁾ Для влажной твердой фазы.

³⁾ Для воды при пропускной способности 10 м³/ч и при максимальном значении противодействия на выходе.

⁴⁾ Для воды при пропускной способности 5 м³/ч.

LS00010RU 0509

Альфа Лаваль оставляет за собой право изменять технические характеристики без предварительного уведомления

ОАО «Альфа Лаваль Поток»

Россия, 141070, Московская область, г. Королев, ул. Советская, 73, тел. (495) 232-12-50.

Постоянно обновляемую информацию о компании Альфа Лаваль вы сможете найти,

посетив наш веб-сайт по адресу: www.alfalaval.com