

Котел, который облегчает жизнь

ISOMAX



Saunier Duval

ИНСТРУКЦИЯ ПО УСТАНОВКЕ И ЭКСПЛУАТАЦИИ

ISOMAX C 28 E - ISOMAX F 28 E

Пользователи, обратите внимание!

Наименование вашего котла написано на инструкции, приклеенной внутри дверцы.

См. главу "Общие сведения" стр. 3, где вы найдете описание основных функций, которые имеет ваш котел. Содержание "Пользователь", приведенное ниже, направляет вас к главе, которая относится к вам непосредственно, с тем, чтобы надлежащим образом использовать ваш котел.

ОБЩЕЕ СОДЕРЖАНИЕ

Общие сведения	Стр. 3
Габаритные размеры	3
Технические характеристики	4
Принцип отопительной системы	5
Принцип системы санитарной воды	5
Гидравлическая система	6
Размещение котла	7
Отвод дымовых газов	7
Выходы вантузы	8
Соединительная панель	9
Прокладка системы трубопроводов	9
Установка котла на месте	10
Электрические соединения	10
Пуск в эксплуатацию	11-12
Функционирование	12-13
Безопасность функционирования	14
Регулировки	15-16
Опорожнение	16
Техническое обслуживание	17
Гарантия	17

СОДЕРЖАНИЕ "ПОЛЬЗОВАТЕЛЬ"

Общие сведения	Стр. 3
Функционирование	12-13
Безопасность функционирования	14
Техническое обслуживание	17
Гарантия	17

ОБЩИЕ СВЕДЕНИЯ

- Котлы представляют собой котлы атмосферного типа, что означает, что воздух помещения, где они установлены, служит для сгорания для горелки. Таким образом, очень важно, чтобы установка осуществлялась с соблюдением существующих норм, в особенности в том, что касается аэрации помещения.

Isomax C 28 E, Isomax F 28 E : Котлы двойного назначения (отопление + горячая проточная вода): мощность между **10 кВт** и **28 кВт** и электрическое зажигание.

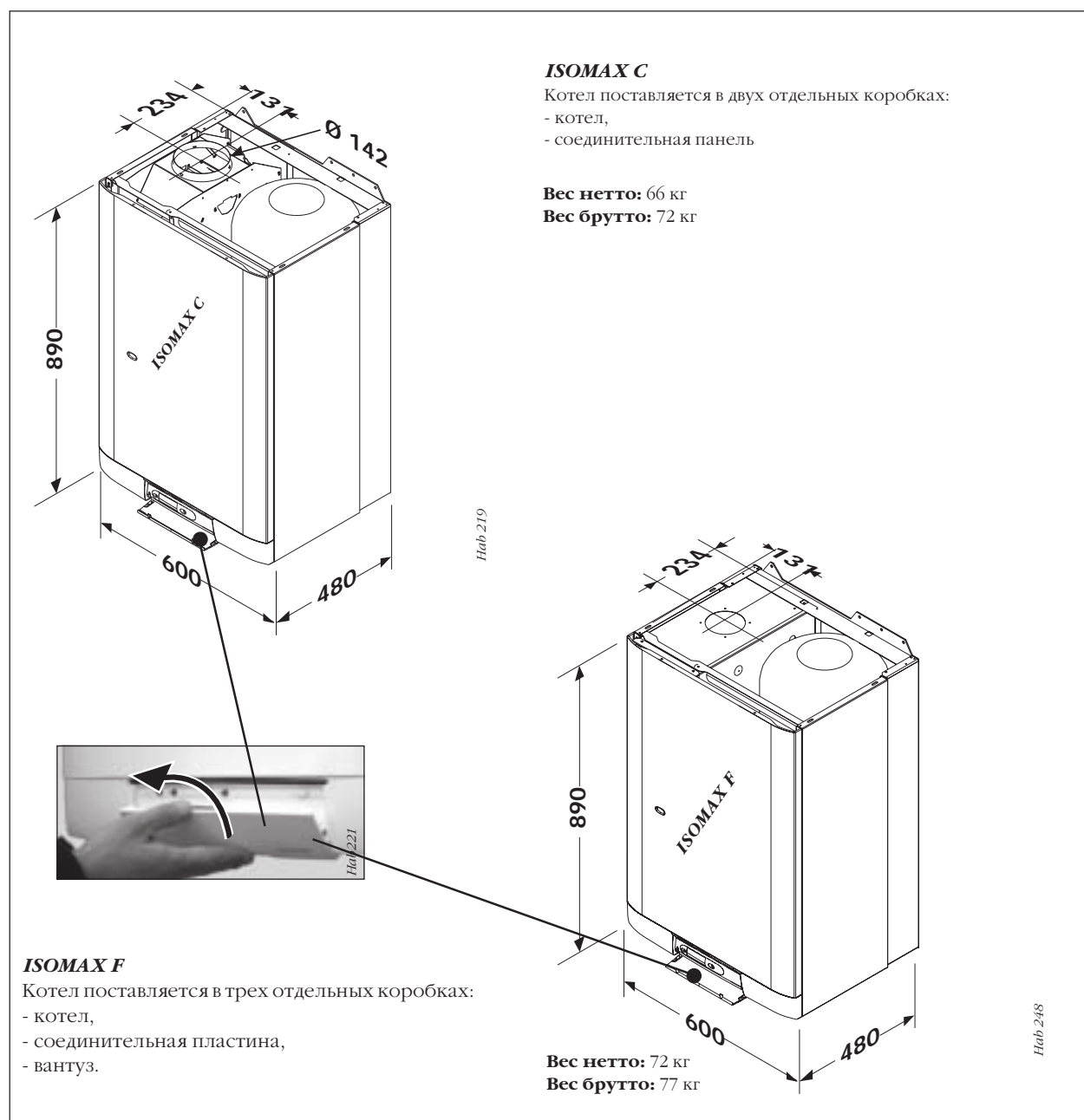
Примечание: Котлы снабжены системой модуляции, которая позволяет адаптировать мощность между минимальным и максимальным значением в зависимости от потребностей установки.

Категория газа 1: то есть котлы работают на природном газе (G20).

Принадлежности

Различные принадлежности имеются в распоряжении, такие как наборы для замены на существующих установках. Для того, чтобы получить подробную информацию по этим различным возможностям, обращайтесь к вашему постоянному дилеру.

ГАБАРИТНЫЕ РАЗМЕРЫ

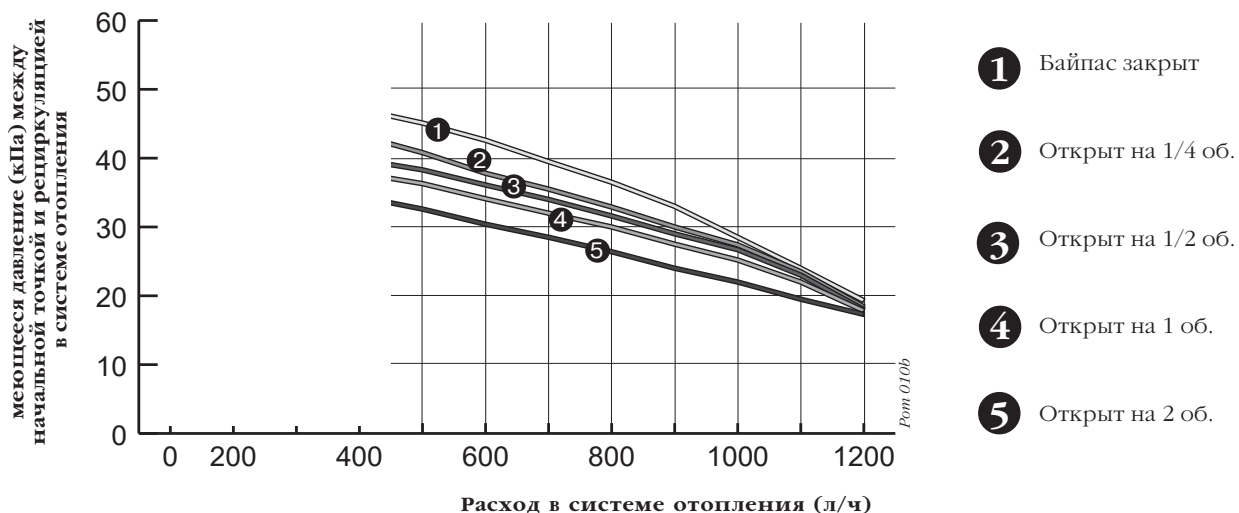


		Isomax C 28 E	Isomax F 28 E
Полезная мощность при отоплении,	регулируемая от... (кВт)	10,1	10,4
	до... (кВт)	27,6	27,6
Производительность P.C.I.	(%)	90	91
Максимальная начальная температура отопления	(°C)	87	87
Регулировка отопления	регулируется пользователем от 38 до 87°C		
Полезная емкость расширительного сосуда системы отопления	(л)	8	8
Максимальная емкость установки при 75 °C	(л)	180	180
Предохранительный клапан, максимальное рабочее давление	(бар)	3	3
Отвод газов сгорания	по трубке (Ø)	140	–
	по трубке вентузы (Ø)	–	60
Ввод свежего воздуха	по трубке вентузы (Ø)	–	100
Расход свежего воздуха	(м³/ч)	70	–
Расход отвода газов сгорания	(г/с)	24,5	–
Температура газов сгорания	(°C)	110	–
Количество продуктов сгорания (замеренных по номинальному термическому расходу и по исходному газу G20)	CO (ppm)	20	–
	CO2 (%)	4,8	–
	NOx (ppm)	61	–
Мощность по горячей воде,	саморегулировка, изменяемая от... (кВт)	10,1	10,4
	до... (кВт)	27,6	27,6
Максимальная температура горячей воды	(°C)	60	60
Пороговый расход работы системы санитарной воды	(л/мин)	–	–
Удельный расход (на Δ T при 30 °C)	(л/мин)	19,7	19,7
Минимальное давление подачи	(бар)	0,7	0,7
Максимальное давление подачи	(бар)	10	10
Напряжение питания	(В)	230	230
Сила тока	(А)	1,0	1,3
Максимальная поглощаемая мощность	(Вт)	185	235
Класс защиты		IPx4d	IPx4d

Газ (исходные данные 15° - 1013 мбар)

Ø форсунки горелки	(мм)	1,20	1,20	
Давление подачи	(мбар)	13	13	
минимальное давление на входе	(мбар)	13	13	
Природный газ (G20)	Макс. давление на горелке	(мбар)	12,9	13,0
	Мин. давление на горелке	(мбар)	1,96	1,77
	Расход при максимальной мощности	(м³/ч)	4,06	3,98
	Расход при минимальной мощности	(м³/ч)	1,48	1,48

Кривая расход/давление



- Котлы могут быть встроены в систему любого типа: двухтрубного, однетрубного последовательной или производной системы...

- Нагревательными поверхностями могут быть радиаторы, конвекторы или калориферы.

Внимание: если используемые материалы разнородны, может возникнуть явление коррозии. В этом случае рекомендуется добавить в воду отопительной системы ингибитор в пропорции, указанной изготовителем, что будет помогать избегать производства газа и образования окислов.

- Сечения трубопроводов будут определяться в соответствии с обычными методами при использовании кривой расход/давление (**стр. 4**). Распределительная система рассчитывается в зависимости от расхода, который соответствует реально необходимой мощности без учета максимальной мощности, которую может обеспечить котел. Однако рекомендуется предусматривать достаточный расход для того, чтобы разность температуры между начальной точкой и точкой рециркуляции была меньше или равна 20°C. Минимальный расход **500 л/ч**.

- Необходимо сделать план трубопровода с тем, чтобы позволить принять необходимые меры для того, чтобы избежать образования воздушных пробок и облегчить постоянную дегазацию установки. Должны предусматриваться спускные краны в каждой верхней точке трубопровода, а также на всех радиаторах.

- Общий допустимый объем воды для отопительной

системы зависит, кроме того, от статического напора в холодном состоянии. Расширительный сосуд, встроенный в котел, поставляется накаченным до 0,5 бар (или это соответствует статическому напору в 5 м водн. столба) и позволяет иметь максимальный объем **180 литров** при средней температуре системы радиатора 75°C и максимальное рабочее давление в 3 бара. При этом возможно изменять при пуске это давление накачки в случае более высокого статического напора.

- Предусматривается кран опорожнения в самой низкой точке установки.

- В случае применения термостатических кранов не оснащать ими все радиаторы, стараясь располагать эти краны в помещении с сильными притоками и ни в коем случае не устанавливать их в помещении, где установлен комнатный термостат.

Если речь идет о старой установке, совершенно необходимо промыть сеть радиаторов до того, как устанавливается новый котел.

ПРИНЦИП СИСТЕМЫ САНИТАРНОЙ ВОДЫ

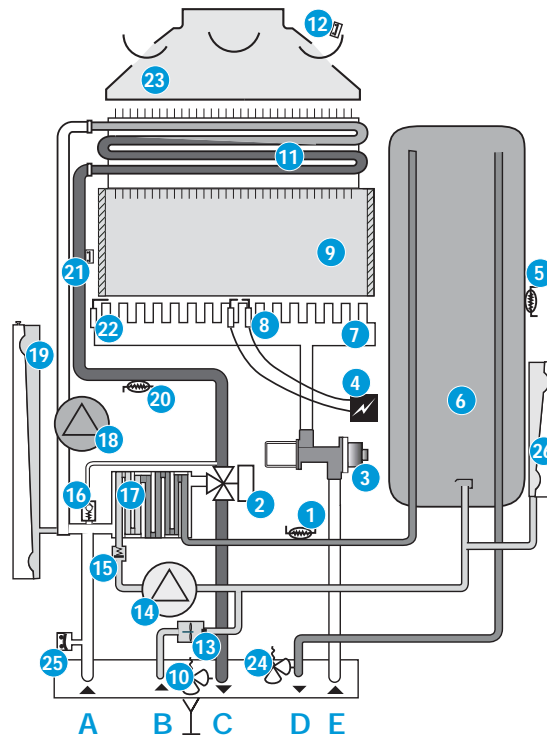
- Система распределения будет осуществляться преимущественно при использовании медных труб.

Избегать максимальным образом перепадов давления: ограничивать число колен, использовать арматуру с большим пропускным сечением с тем, чтобы позволить достаточный расход.

- Котел может работать с минимальным давлением питания в 0,5 бар, но с небольшим расходом. Наилучший комфорт использования будет получен, начиная с 1 бара давления питания.

ISOMAX C 28 E

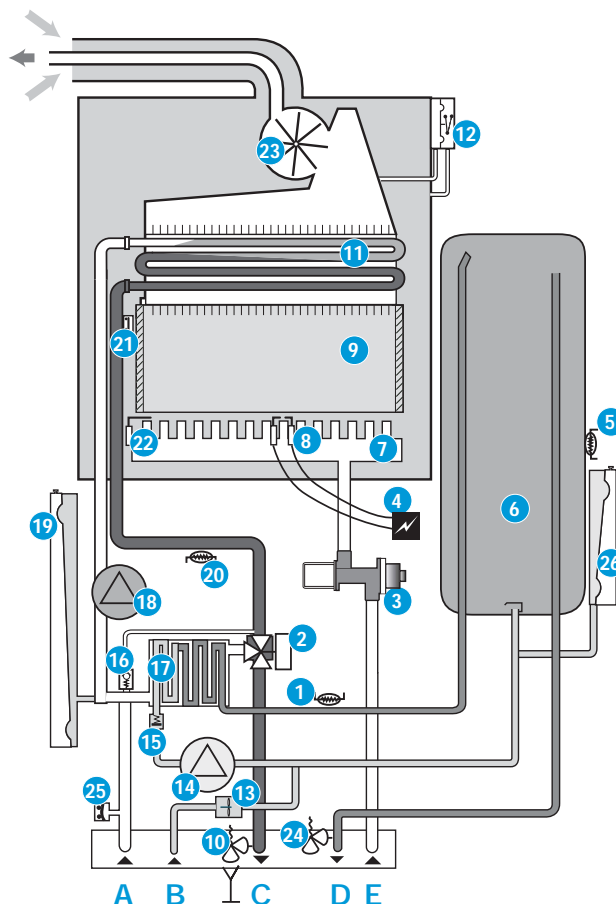
- 1 - Датчик температуры санитарный воды
- 2 - Трехходовая задвижка
- 3 - Газовый механизм
- 4 - Коробка запальника
- 5 - Датчик температуры емкости
- 6 - Емкость микронакопления
- 7 - Горелка
- 8 - Электроды зажигания
- 9 - Камера сгорания
- 10 - Предохранительный клапан при 3 бар
- 11 - Теплообменник сети отопления
- 12 - Блокировка на нагнетании дымовой трубы
- 13 -
- 14 -
- 15 - Детектор расхода санитарной воды
- 16 - Байпас
- 17 - Теплообменник сети санитарной воды
- 18 - Циркулятор
- 19 - Расширительный сосуд
- 20 - Датчик температуры системы отопления
- 21 - Термостат предохранителя по перегреву
- 22 - Электрод контроля пламени
- 23 - Коробка прекращения тяги
- 24 - Клапан сети санитарной воды
- 25 - Предохранитель по нехватке воды
- 26 -



- A - Рециркуляция воды отопления
- B - Подача холодной воды
- C - Отвод воды отопления
- D - Отвод горячей воды
- E - Подвод газа

ISOMAX F 28 E

- 1 - Датчик температуры санитарный воды
- 2 - Трехходовая задвижка
- 3 - Газовый механизм
- 4 - Коробка запальника
- 5 - Датчик температуры емкости
- 6 - Емкость микронакопления 4 литра
- 7 - Горелка
- 8 - Электроды зажигания
- 9 - Камера сгорания
- 10 - Предохранительный клапан при 3 бар
- 11 - Теплообменник сети отопления
- 12 - Реле давления
- 13 -
- 14 -
- 15 - Детектор расхода санитарной воды
- 16 - Байпас
- 17 - Теплообменник сети санитарной воды
- 18 - Циркулятор
- 19 - Расширительный сосуд
- 20 - Датчик температуры системы отопления
- 21 - Термостат предохранителя по перегреву
- 22 - Электрод контроля пламени
- 23 - Экстрактор
- 24 - Клапан сети санитарной воды
- 25 - Предохранитель по нехватке воды
- 26 -



- A - Рециркуляция воды отопления
- B - Подача холодной воды
- C - Отвод воды отопления
- D - Отвод горячей воды
- E - Подвод газа

РАЗМЕЩЕНИЕ КОТЛА

Определить размещение котла, учитывая следующее:

- Необходимо оставить сбоку не менее 20 мм с каждой стороны аппарата для обеспечения доступа,

- Соблюдать минимальную высоту 1,80 м внизу коробки прекращения тяги в том случае, если эта последняя служит для высокой вентиляции (Isomax C). Это условие удовлетворяется, если крепежная пластина устанавливается на 2,10 м от пола,

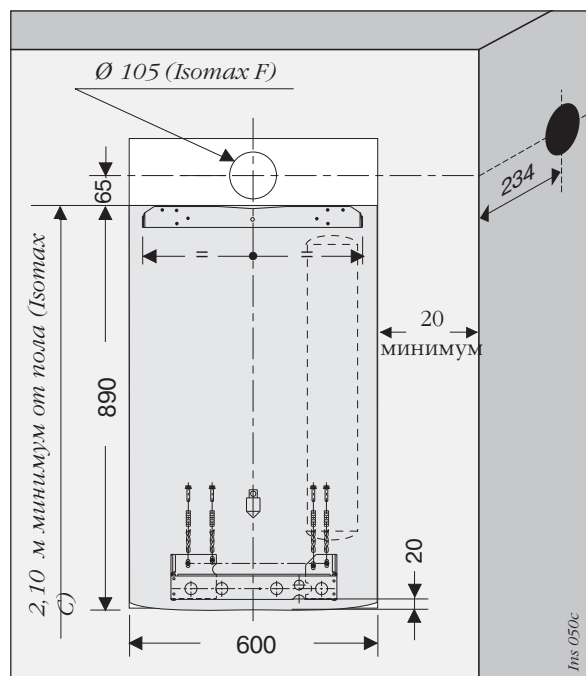
- Избегать крепления на легкую перегородку,

- Избегать размещения котла сверху аппарата, использование которого будет наносить вред (кухонная плита, являющаяся источником паров, пропитанных жиром, стиральная машина и т. д.), или в помещении, атмосфера которого является коррозионной или насыщена большим количеством пыли.

Соединительная пластина служит установочным шаблоном. Она помогает осуществить все соединения и выполнить испытание на герметичность без установки котла на место. Она состоит из соединительной панели, крепежного крючка и установочного шаблона.

Установка осуществляется в соответствии с описанием, которое нанесено на установочный шаблон.

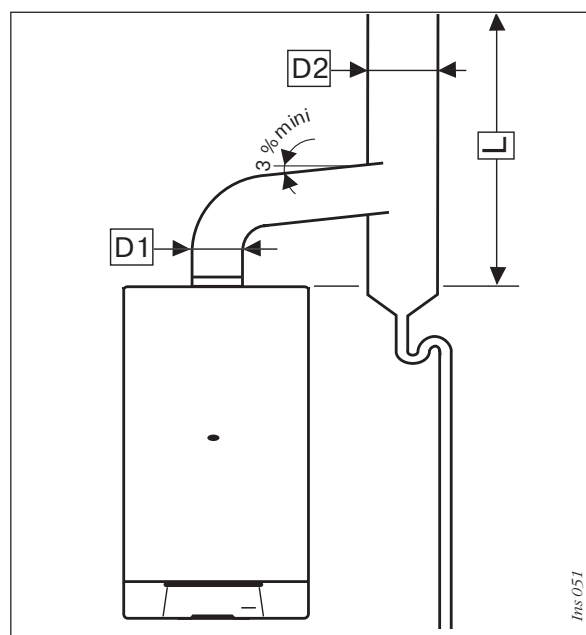
Если котел не устанавливается на место немедленно, необходимо защитить различные соединения для того, чтобы гипс и краски не ставили под угрозу герметичность дальнейших соединений.



ОТВОД ДЫМОВЫХ ГАЗОВ ISOMAX C 28 E

- Трубопровод отвода должен быть выполнен таким образом, чтобы ни в коем случае вода конденсации, которая может поступать из трубопровода, не смогла стекать в котел. Кроме того, горизонтальная часть трубопровода отвода должна иметь уклон по меньшей мере 3% кверху за одним-единственным исключением, если эта часть будет меньше 1 метра.

выход из коробки прекращения тяги котла предусматривается для подсоединения трубопровода отвода $\varnothing 140 : L > 2 \text{ m}$

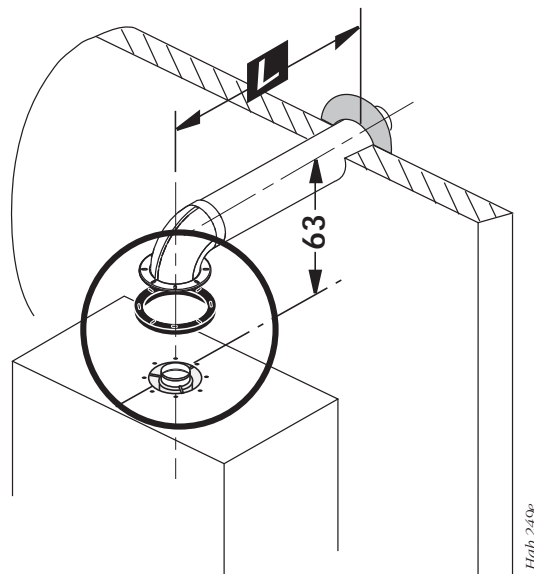


Различные конфигурации выхода вентузы осуществляются в вашем котле *Saunier Duval*. Без каких-либо колебаний обращайтесь к вашему дилеру, чтобы получить всю дополнительную информацию по другим возможностям и по соответствующим принадлежностям.

СИСТЕМА ГОРИЗОНТАЛЬНОЙ КОНЦЕНТРИЧЕСКОЙ ВАНТУЗЫ Ø 60 и Ø 100 мм

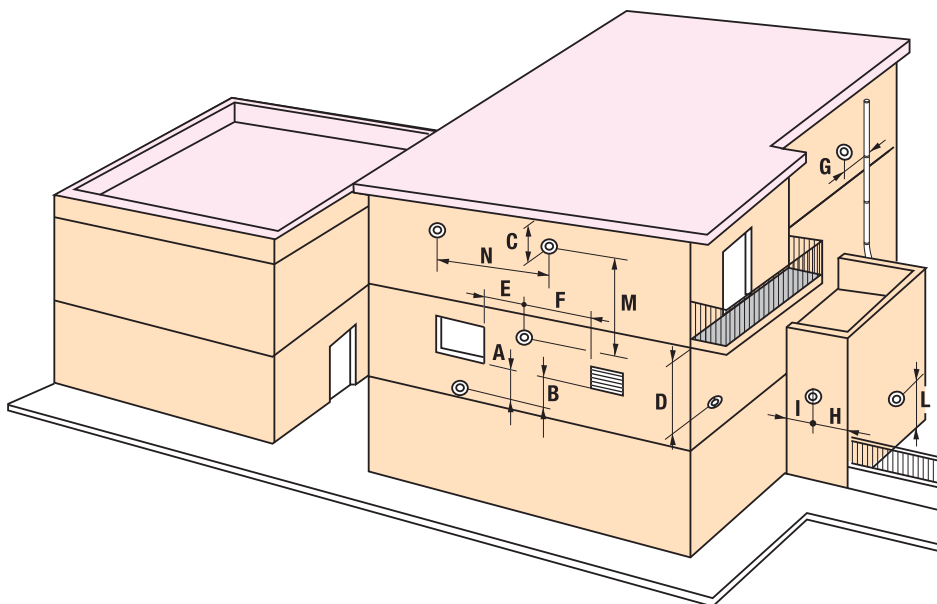
Максимальный перепад давления: **80 Па**.

Это максимальное значение достигается при длине вентузы (**L**) в **3,5 м** и **располагая коленом**. Каждый раз, когда дополнительное колено 90°С необходимо (или 2 при 45°С), длина (**L**) должна быть уменьшена на 1 метр.



Минимальное расстояние (мм), которое нужно соблюдать для установки концов вентузы

A - Под окном	600	G - Со стороны отводных вертикальных	
B - Под воздушником	600	или горизонтальных труб	600
C - Под желобом	300	H - Под углом отверстия	300
D - Под балконом	300	I - Со стороны ввода в отверстие	1000
E - От прилегающего окна	400	L - От пола или от другого этажа	1800
F - От прилегающего окна для аэрации	600	M - Между двумя вертикальными концами	1500
		N - Между двумя горизонтальными концами ..	600



СОЕДИНИТЕЛЬНАЯ ПАНЕЛЬ

Соединительная панель снабжена слева направо следующим:

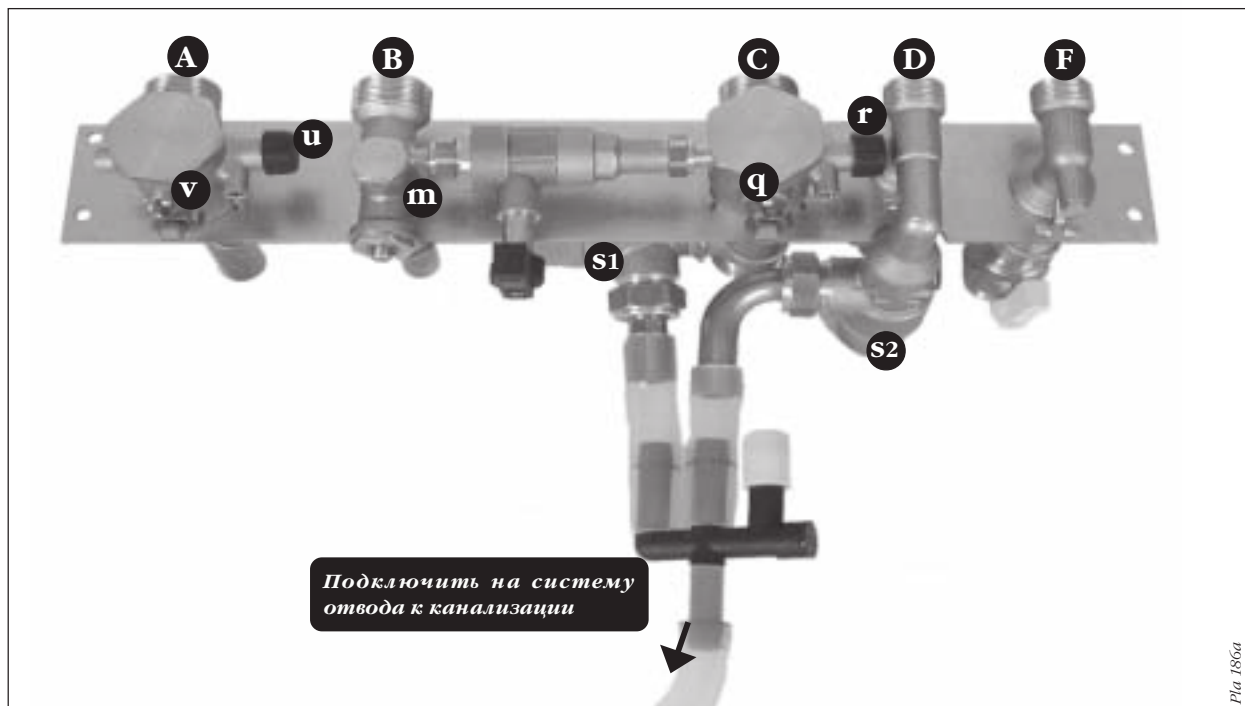
A - возврат воды отопления с винтом отсекаания (**v**) и краном опорожнения (**u**).

B - подвод холодной воды с винтом отсекаания (**m**), фильтр и ограничитель расхода на 15 л/мин.

C - отвод воды отопления с винтом отсекаания (**q**), винт опорожнения (**r**) и клапан (**s1**).

D - отвод горячей санитарной воды и клапан (**s2**).

E - подвод газа.



ПРОКЛАДКА СИСТЕМЫ ТРУБОПРОВОДОВ

Выполнить подсоединение трубопроводов к опорной панели, соблюдая порядок отводов и подводов, удостоверившись в том, что их прокладка никоим образом не будет мешать повторной установке решетки под котлом.

Внимание: использовать только фирменные прокладки, которые поставлены вместе с аппаратом. Не производить пайку на штуцерах, установленных на место, так как операция может привести к повреждению прокладок и уплотнений на кранах.

● Соединение "отопление"

нипель 20 x 27 (3/4" газ) с патрубком, который приваривается к медной трубке 18 x 20.

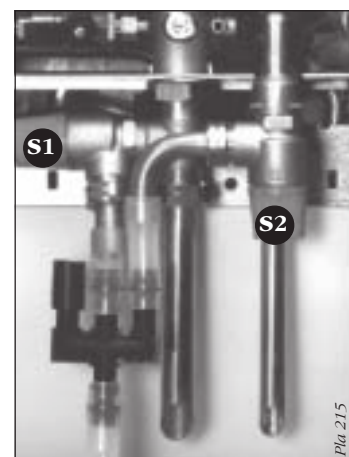
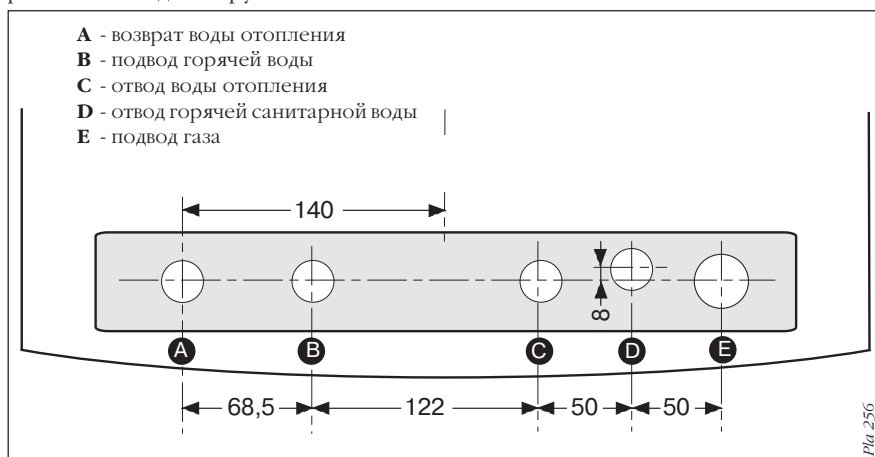
● Соединение "санитарной воды"

нипель 15 x 21 (1/2" газ) с патрубком, который приваривается к медной трубке 14 x 16.

● Соединение "газ"

нипель 20 x 27 (3/4" газ) с патрубком, который приваривается к медной трубке 16 x 18.

Внимание: контур отвода предохранительного клапана должен содержать устройство, которое позволяет наблюдать за течением воды. Это устройство (например, раструб на воздух) должно быть расположено как можно ближе к котлу.



Установка котла

Напоминание: Установка котла на место должна осуществляться в исключительном порядке квалифицированным профессионалом.

До того как осуществить эту операцию, необходимо выполнить тщательную очистку трубопроводов с помощью соответствующего продукта, чтобы удалить грязь, такую как опилки, припой, масло и жировую смазку, которые могут находиться в трубопроводе. Эти инородные тела могут вовлекаться в котел, что будет нарушать его работу.

Примечание: растворитель может повредить систему.

- Установить котел сверху крепежной лапки.
- Опустить котел.
- Установить на место прокладки на различные подсоединения. Привинтить различные подсоединения между котлом и соединительной панелью.

ЭЛЕКТРИЧЕСКИЕ СОЕДИНЕНИЯ

Электрическое подключение 230 В

Подключить кабель питания котла в сеть 230 В (монофазный ток + земля). В соответствии с действующими нормами это подключение должно осуществляться с помощью переключателя биполярного действия с размыканием контактов, по меньшей мере, на 3 мм.

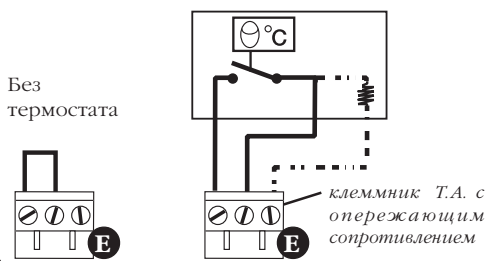


Важное замечание: Соблюдайте подключение фазы и нейтрали к котлу.

Электрическое подключение к аппарату должно осуществляться квалифицированным профессионалом. Все вмешательства внутри аппарата должны проводиться сервисным отделом послепродажного обслуживания **Saunier Duval Горячая вода, Отопление**.

Внимание! Замена электрического кабеля питания может проводиться только гибким кабелем типа **3 x 0,75 мм² H05VV-F**.

Подключить провода **термостата 24 В** к клеммам клеммника (E). Если на установке не предусмотрен термостат, оставить перемычку на двух клеммах клеммника. Если термостат имеет опережающее сопротивление, подключить третий провод к клеммнику, как показано на рисунке ниже.



Термостат



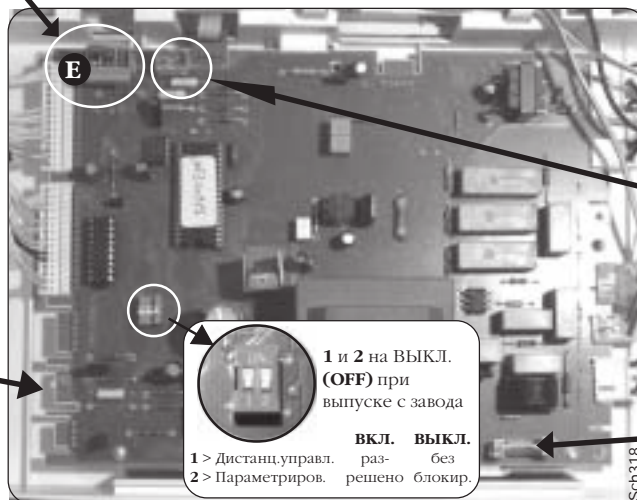
Дистанционное управление

Подключить **исключительно** модуль дистанционного управления **ISOCOM**, поставляемый по спецзаказу **Saunier Duval**.

В случае установки этого дистанционного управления необходимо сохранить шунт Т.А. или клеммник E.



Внешний зонд



1 и 2 на ВЫКЛ. (OFF) при выпуске с завода

ВКЛ.	ВЫКЛ.
1 > Дистанц. управл.	раз- без
2 > Параметриров.	решено блокир.

Плавкий предохранитель T 125 mA

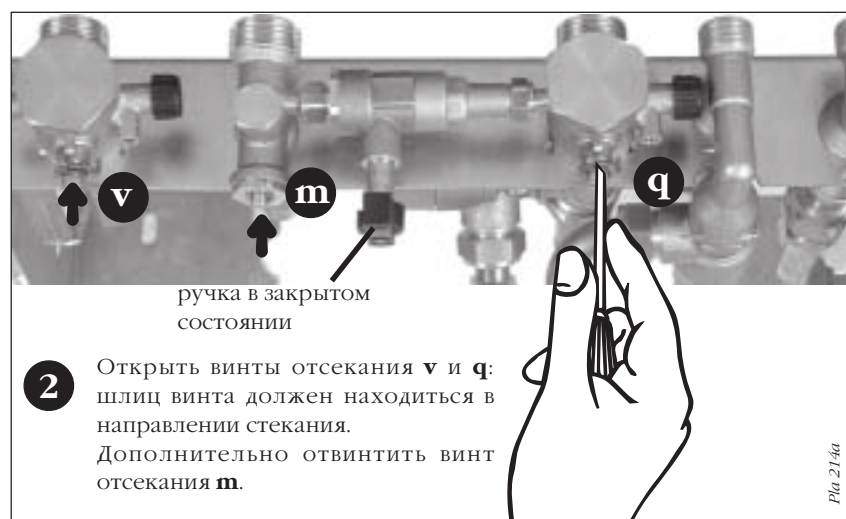
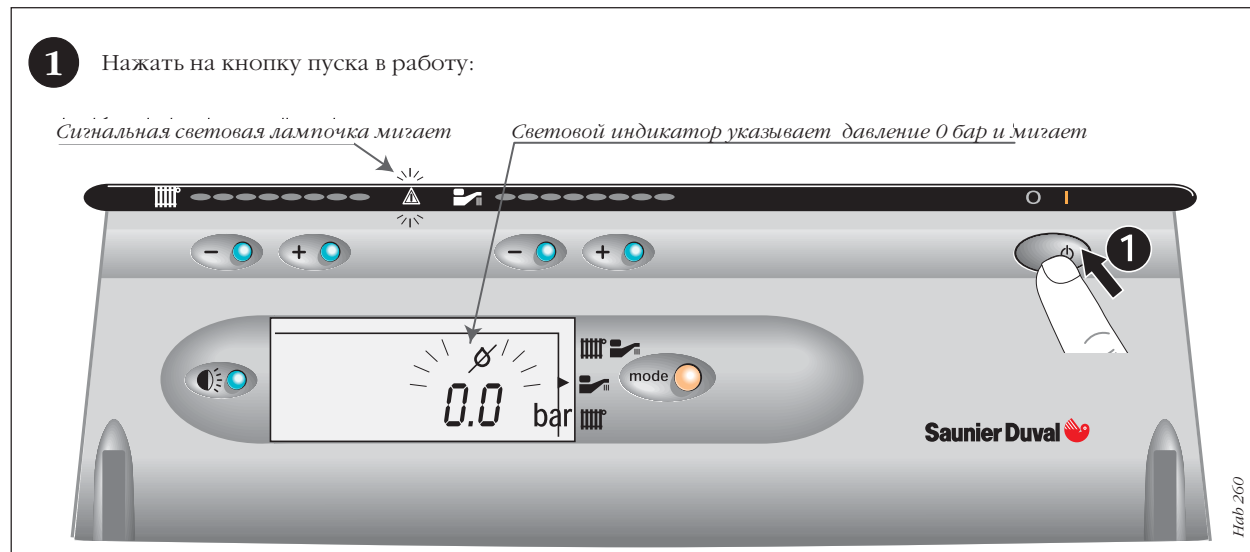
Подача газа

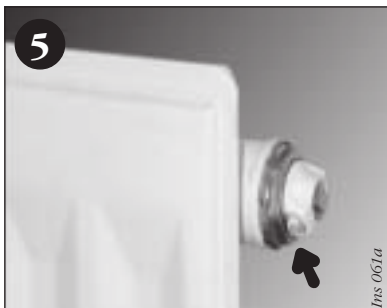
- Открыть кран счетчика.
- Проверить герметичность соединений в газовой системе.
- Убедиться в том, что счетчик имеет необходимый расход, когда все газовые приборы установки в работе.

Электропитание

- Удостовериться в том, что на котел подается напряжение 230 В. Нажать на кнопку 1 щита управления.

Заполнение систем:





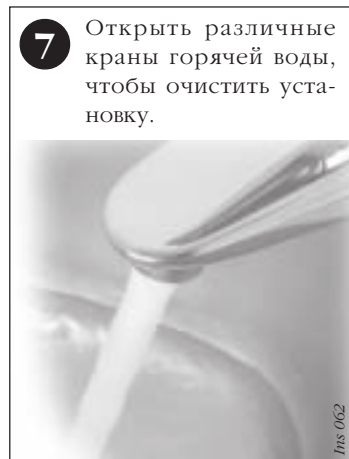
5

Продуть каждый радиатор, пока не будет обеспечено нормальное стекание воды, затем закрыть все спускные краны.



6

Оставить пробку спускного крана насоса открытой.

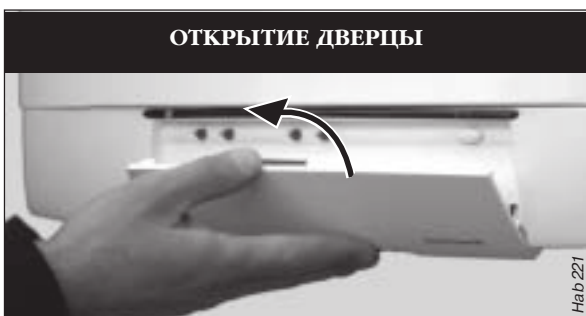


7

Открыть различные краны горячей воды, чтобы очистить установку.

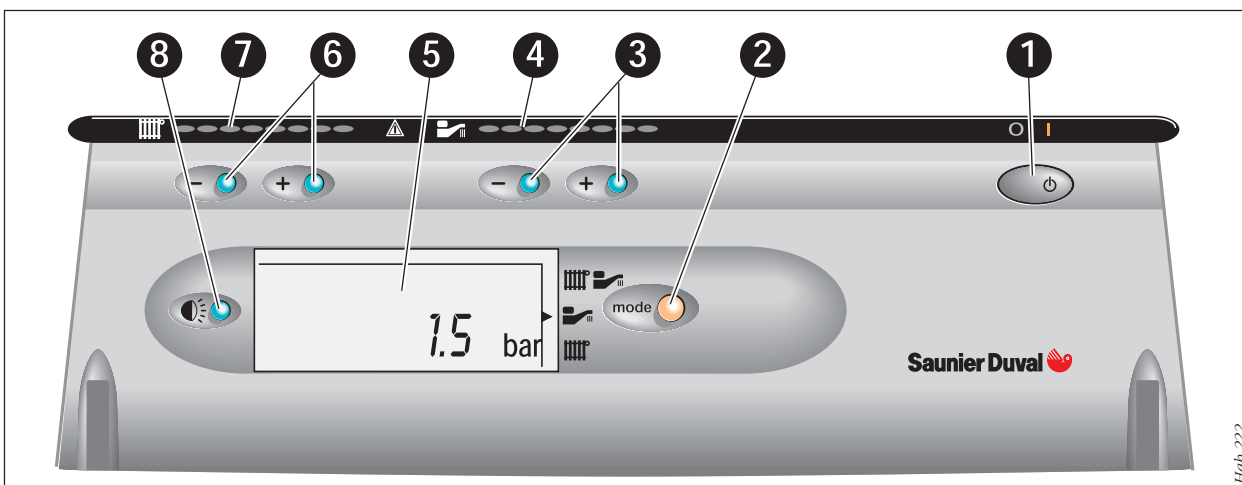


ФУНКЦИОНИРОВАНИЕ



Описание щита управления:

- 1 - Кнопка пуска в работу.
- 2 - Выбор режима лето/зима
- 3 - Регулировка температуры горячей воды
- 4 - Визуализация запрошенной температуры по горячей воде
- 5 - Световой индикатор информации
- 6 - Регулировка температуры отопительной системы
- 7 - Визуализация запрошенной температуры по системе отопления
- 8 - Освещение светового индикатора или при нажатии более 5 с доступ к техническим данным котла (Специалист по установке и SAV)



Зажигание котла:

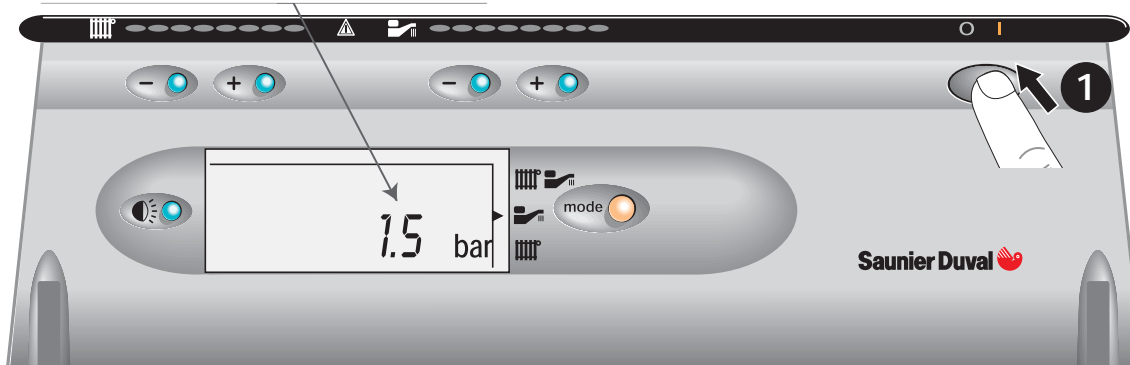
Убедиться в том, что:

- котел имеет электрическое питание,
- кран газа открыт

Затем следовать нижеприведенным инструкциям:

- 1 Нажать на кнопку пуска в работу (1):

Давление должно быть между 1 и 2 бар



Наб 262

Останов котла: нажать на кнопку (1)

Для перехода в режим ЛЕТО (Только горячая вода)

Нажать на режим, чтобы выбрать положение лето

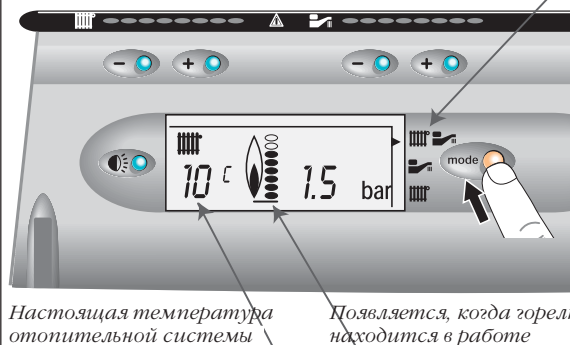


Появляется, когда горелка находится в работе

2

Для перехода в режим ЗИМА (Отопление + горячая вода)

Нажать на режим, чтобы выбрать положение зима



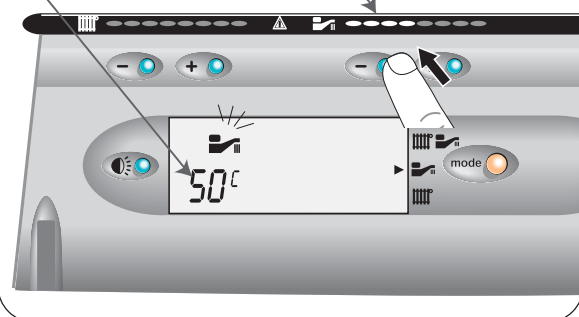
Настоящая температура отопительной системы

Появляется, когда горелка находится в работе

Регулировка температуры горячей воды

Нажать на + или -, чтобы отрегулировать максимальную температуру горячей санитарной воды (от 38 до 60°C)

Визуализация запрошенной температуры

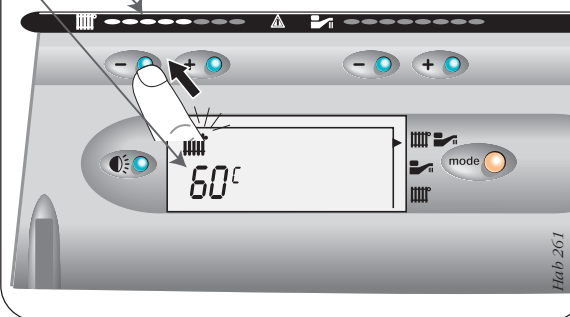


3

Регулировка температуры отопления

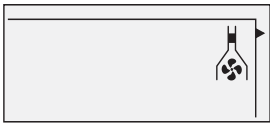
Нажать на + или -, чтобы отрегулировать максимальную желаемую температуру отопительной системы

Визуализация запрошенной температуры




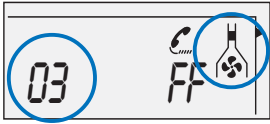
Наб 261

Примечание: параметры температуры сохраняются, даже при отсутствии питания в течение нескольких месяцев.



Блокировка на нагнетании дымовой трубы

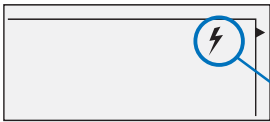
Если происходит забивание, даже частичное, дымовой трубы, система безопасности, состоящая из биметаллического термостата с автоматическим перезапуском, установленным сверху коробки прекращения тяги котла, вызывает останов аппарата: в этом случае на световом индикаторе появляется символ  (см. ниже), и световой указатель мигает. Котел автоматически запускается в работу через 15 минут.



Эта индикация означает, что сбой дымовой трубы носит повторяющийся характер.

В этом случае предупредите вашего специалиста по установке или ближайший сервисный отдел.

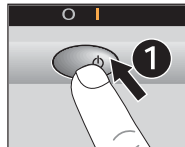
Важное замечание: запрещается выводить из работы блокировку нагнетания дымовой трубы. Любое вмешательство в систему безопасности должно осуществляться квалифицированным техником и с использованием запчастей, которые **Saunier Duval** имеет в вашем распоряжении.



Эта индикация означает срабатывание в котле системы защиты после детекции сбоя по пламени или в подводе газа.

Чтобы вновь ввести котел в работу, необходимо:

- погасить котел, нажимая на кнопку **0/1**,
- подождать несколько секунд,
- вновь нажать на кнопку **0/1**



Каждый раз, когда индикатор показывает пиктограмму телефона и несмотря на цифру, которая находится слева,

необходимо предупредить вашего специалиста по установке или ближайший сервисный отдел.

В случае отключения тока

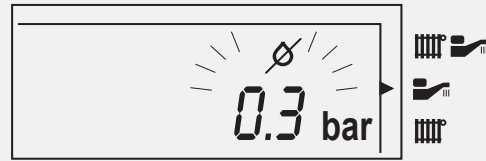
Котел прекращает работу. Как только электропитание восстанавливается, котел автоматически вводится в работу.

Безопасность по перегреву

Если сбой приводит к остановке котла при срабатывании системы безопасности (биметаллический термостат с ручным перезапуском), появляется код **05** на световом индикаторе. В этом случае обратитесь в ближайший сервисный отдел.

Внимание: Установка центрального отопления не может работать надлежащим образом, если она не заполнена водой и как следует не очищена от воздуха, находящегося в ней в самом начале. Если эти условия не соблюдаются, может появиться шум, связанный с кипением воды в котле, и шум падения воды в радиаторах.

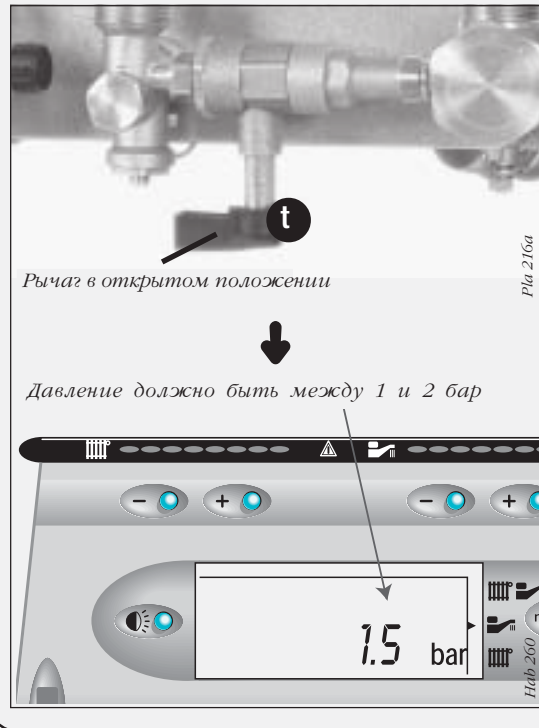
Заполнение установки:



Эта индикация указывает на то, что в установке не хватает воды. Таким образом, необходимо выполнить заполнение.

Для этого:

- Открыть кран заполнения (**t**), пока индикаторе не появится давление между **1 и 2 бар**.



Наличие воздуха в трубопроводах:

- Продуть воздух, содержащийся в радиаторах, и отрегулировать давление. Если это явление слишком часто повторяется, предупредить ближайший сервисный отдел, т. к. речь может идти:
 - о легких утечках установки, и в этом случае следует найти их происхождение;
 - о коррозии системы отопления, и в этом случае следует произвести специальную обработку воды в системе.

Регулировка расхода сети отопления

Необходимо адаптировать этот расход в зависимости от расчета установки.

Котел поставляется с винтом **а** рис. А байпаса, который интегрирован и открыт на 1/2 оборота; в зависимости от потребностей выполнить вращение этого винта (например: закрутить для закрытия) для того, чтобы адаптировать манометрическую высоту, имеющуюся в распоряжении, к перепаду давления установки в зависимости от кривой расхода / давления (стр. 4).

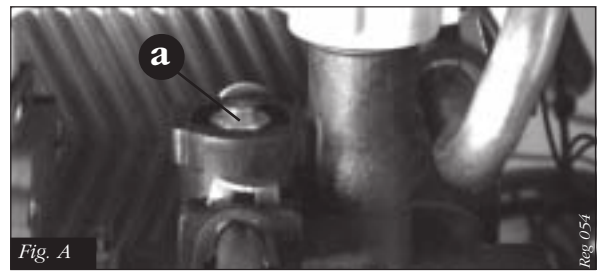


Fig. A

Reg 054

Доступ к техническим данным котла (оставляемый для использования специалистов к установке и услуг после продажи Saunier Duval)

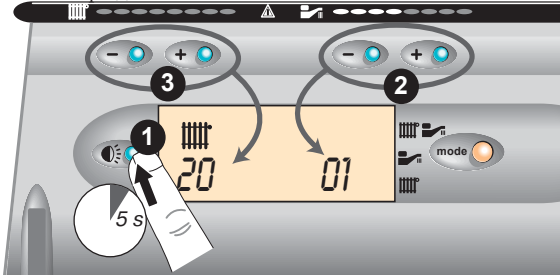
Он позволяет выполнять некоторые регулировки и анализировать возможные дисфункционирования.

1 Нажатие в течение более 5 с на кнопку позволяет иметь доступ к двум различным меню: "параметры функционирования и предыстория сбоя". Каждое нажатие на кнопку позволяет переходить от одного меню к другому.

Меню "параметров функционирования"

2 Кнопки + и - (со стороны сантехсети) приводят к прокручиванию функций, пронумерованных следующим образом: 01, 02, t, P, E, c1, c2, c3, 03-18.

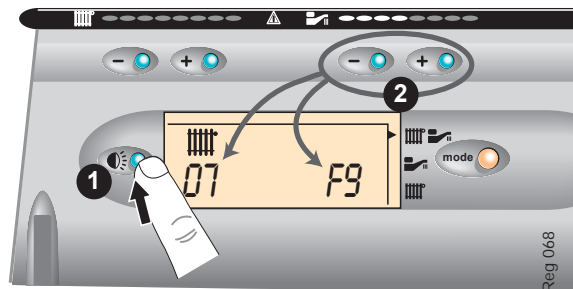
Внимание: только пять первых функций являются параметрируемыми для нужд установки. Другие функции предоставлены для отдела услуг после продажи Saunier Duval.



3 Кнопки + и - (со стороны отопления) позволяют выбирать параметр для выбранной функции.

Меню "предыстории сбоя"

2 Кнопки + и - (со стороны санитарной техсети) приводят к прокручиванию 10 последних зарегистрированных сбоев, пронумерованных от F9 до F0.



Примечание: индикатор возвращается в нормальное положение через минуту без какой-либо манипуляции или после нового нажатия больше 5 с на кнопку .

Функция 01

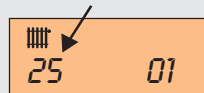
Адаптация мощности отопления

Максимальная мощность котла в режиме отопления может регулироваться на любое значение, заключенное между мощностями, указанными на странице 7. Эта возможность позволяет обеспечить адаптацию мощности, обеспечиваемой для реальных потребностей установки, и избежать сверхмощности, чрезвычайно преувеличенной, поддерживая при этом высокий к.п.д.

Выбрать максимально желаемую мощность, имея доступ к меню 01.

Примечание: уменьшение мощности отопления не имеет никакого влияния на мощность санитарной горячей техводы.

Заводская регулировка:
25 кВт



Функция 02

Аэролитическая конфигурация

Эта функция позволяет адаптировать котел **Isomax tina F** к конфигурации вантуза установки.

Заводская регулировка

Выбрать параметры от 0 до 10, ссылаясь на нижеприведенную таблицу.



Параметр	Концентрическая горизонт. вантуза (C12)		Концентрическая вертикальн. вантуза (C32)	
	Высота	Параметр	Высота	Параметр
0,3 m	0	0,5 m	0	
0,6 m	1	1 m	2	
1 m	2	2 m	5	
1,2 m	5	3 m	8	
1,5 m	8	4,5 m	10	
2 m	10	6 m		
2,2 m		7 m		
2,5 m		8 m		
3 m		9 m		
3,2 m		10 m		
3,5 m		11,5 m		

Функция T

Максимальная температура отопления

Это значение может быть выбрано между 3 предложениями, имея доступ к меню **t**:

50°C, 73°C и 87°C.

Заводская регулировка



Функция P

Функционирование насоса

Выбрать функционирование насоса, имея доступ к меню **P**.

3 предлагаемых выбора:

1 >> связанный с горелкой

2 >> постоянно зимой

3 >> связано с Т.А.

Заводская регулировка



Функция E

Внешний зонд

Когда устанавливается внешний зонд, необходимо выбрать **1** в меню **E**:

0 >> нет внешнего зонда

1 >> с внешним зондом

Заводская регулировка



ОПОРОЖНЕНИЕ

Если в случае вашего отсутствия есть опасность заморозки, необходимо опорожнить установку.

Однако во избежание этой операции квалифицированный специалист может добавить в систему отопления специальный антифриз, предназначенный для центрального отопления.

Опорожнение отопительной системы

- Открыть кран опорожнения, предусмотренный в нижней части установки.
- Сделать забор воздуха, открыв, например, спускной кран установки или винт опорожнения (**r**) котла.

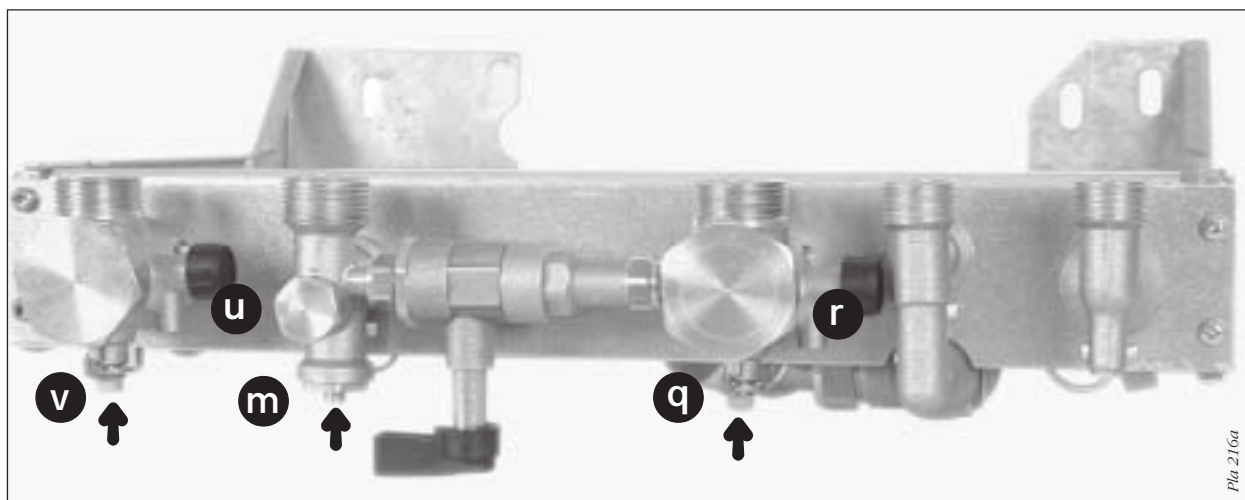
Опорожнение системы санитарной воды

- Закрывать счетчика воды.

- Открыть один или несколько кранов.

Опорожнение только одного котла

- Закрывать отсекающие краны (**q**) и (**v**) (шлиц винта должен быть перпендикулярен направлению стекания).
- Открыть винты опорожнения (**r**) и (**u**), находящиеся на отводе и возврате воды отопления, и осушить забор воздуха.
- Закрывать винт отсеки (**m**), затем открыть один или несколько кранов забора горячей воды.



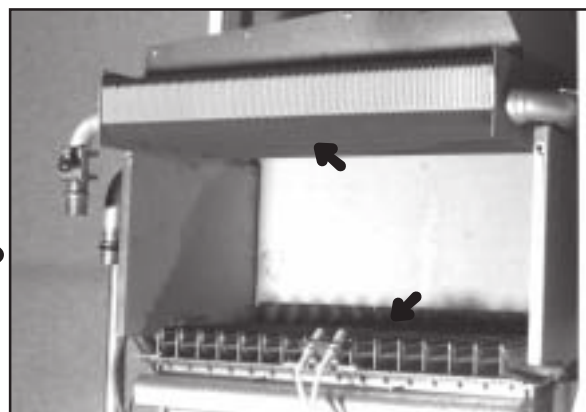
Plm 216a

Техническое обслуживание состоит из следующих операций:

- очистка камеры сгорания, теплообменника и трубопроводов газа сжигания котла;
- очистка горелки;
- проверка герметичности системы газа котла;
- проверка герметичности системы газа горения котла;
- проверка герметичности водяного контура;
- проверка состояния электрического контура (кабель, трансформатор, отключатель контура);
- проверка с помощью испытаний нормальной работы котла:
 - правильный расход горелки,
 - работа системы зажигания,
 - работа органов безопасности,
 - работа органов регулировки (комнатный термостат, термостат котла);
- проверка приводных устройств и отверстия вывода.

Обогревательный элемент

Отвинтить крепежные винты передней крышки обогревательного элемента, и произвести очистку горелки и лопаток теплообменника.



ГАРАНТИЯ

В случае аномалий обратиться в ближайший уполномоченный сервисный центр Saunier Duval.

