

Схемы подключения оборудования Breezart и JetLogic

Содержание

Рекомендации к проектированию	2
Кабели для подключения оборудования.....	3
CAB-TPD-15	3
CAB-TEL-ST.....	3
CAB-TEL-НМ.....	3
CAB-UTP-ST.....	3
Назначение контактов разъемов оборудования.....	4
Подключаемое к вентустановке оборудование	5
Требования к используемым кабелям	6
Расчет мощности блока питания	7
Схемы подключения оборудования	8
Типовой вариант подключения вентустановки Breezart	8
Подключение дополнительного пульта TPD-283U	9
Подключение панели управления Weintek	9
Подключение цифрового датчика температуры и влажности	10
Подключение увлажнителя воздуха.....	11
VAV-система с локальным управлением.....	14
VAV-система с локальным управлением без модуля RSCON.....	15
VAV-система с централизованным управлением и увлажнителем.....	15
Подключение вытяжной установки.....	17
Схема подключения модуля CB-02	19
Базовая схема подключения модуля JL201	19
Расширенная схема подключения модуля JL201.....	20

Рекомендации к проектированию

Проектирование VAV-систем

1. Для создания VAV-системы можно использовать любую приточную или приточно-вытяжную установку Breezart. Дополнительно понадобится модуль JL201DPR, кроссовый модуль RSCON-01 и блок питания на 24В.
2. Если VAV-система не имеет распределительной камеры, то все воздуховоды должны разводиться из одной точки, вблизи которой измеряется давление.
3. Если при проектировании VAV-системы сопротивление воздухопроводной сети оказалось менее 50Па, то необходимо принять его равным 50Па (для корректного измерения и регулирования давления блоком автоматики).
4. При проектировании VAV-систем желательно делать запас 10-15% по напору воздуха для облегчения балансировки и более стабильной работе системы.
5. В проекте VAV-системы необходимо указывать расчетное давление в точке измерения давления модулем JL201DP (не менее 50 Па) для облегчения пуско-наладки.
6. В проекте VAV-системы необходимо указывать зону с максимальным сопротивлением («критическую» зону), падение давления в которой максимально.
7. В проекте VAV-системы для регулируемых зон необходимо указывать значение расхода воздуха не только для положения регулятора Max (100%), но и для положения Min (0%). Расходы воздуха рассчитываются исходя из того, что когда регуляторы всех зон находятся в положении Min (или «Выключено» для дискретных приводов) фактический суммарный расход воздуха должен составлять не менее 10% от номинального расхода воздуха (рассчитанного по СНиП). Если в системе есть нерегулируемая зона с постоянно открытым клапаном, и расход через нее составляет не менее 10% от номинального расхода, то для регулируемых зон можно задавать любой расход в положении Min, в том числе нулевой.
8. Для систем с локальным управлением (на СВ-02 или дискретных приводах) необходимо учитывать следующее: если в положении «закрыто» клапаны двух и более зон остаются приоткрытыми для обеспечения минимального расхода воздуха, то при неработающей вентиляции по воздуховодам между помещениями могут распространяться звуки голоса и другие шумы (при включенной вентиляции благодаря движению воздуха это не так заметно).

Проектирование систем на базе вентустановок с водяным калорифером

9. Для вентустановок с водяным калорифером необходимо учитывать, что при использовании котла с приоритетом ГВС подача горячей воды в калорифер вентустановки может прекращаться при включении горячего водоснабжения. Это приводит к отключению вентустановки по аварии «Холодная вода».
10. При проектировании теплового узла для вентустановок с водяным калорифером необходимо на всех ветках (выходах коллектора) предусматривать обратные клапаны для предотвращения обратного тока воды.

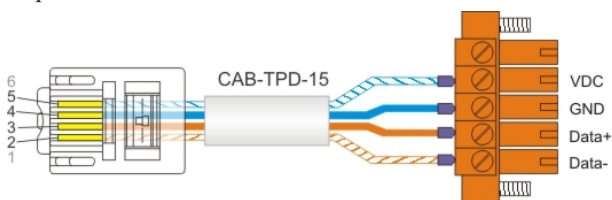
Кабели для подключения оборудования

САВ-TPD-15

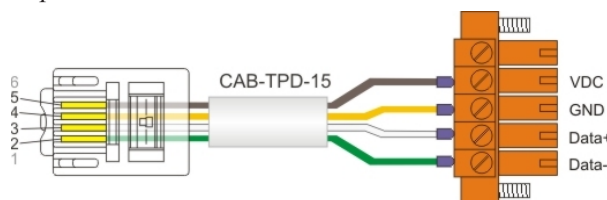
Кабель для соединения штатного пульта TPD-283U с вентиляционной установкой. Этот кабель поставляется в комплекте с пультом и имеет длину 15 метров. Использовать вместо него самодельный кабель не допускается!

Также возможно изготовление кабеля САВ-TPD-30 длиной 30 метров, но подключение пульта этим кабелем допустимо только при использовании локального блока питания (см. схему «Подключение дополнительного пульта TPD-283U»)

Вариант 1



Вариант 2



САВ-TEL-ST

Стандартный плоский телефонный 4-х жильный кабель с разъемами RJ-14. Может иметь произвольную длину до 30 метров. Кабель может быть изготовлен монтажниками на объекте. Схема соединения контактов разъемов RJ-14: 2–5, 3–4, 4–3, 5–2.



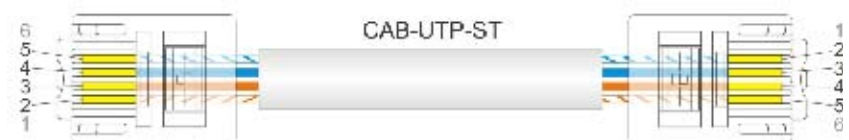
САВ-TEL-HM

Нестандартный плоский телефонный 4-х жильный кабель с разъемами RJ-14. Используется для непосредственного соединения вентиляционной установки и увлажнителя воздуха. Может иметь произвольную длину до 30 метров. Кабель может быть изготовлен монтажниками на объекте. Схема соединения контактов разъемов RJ-14: 2–2, 3–3, 4–4, 5 – не подключается.



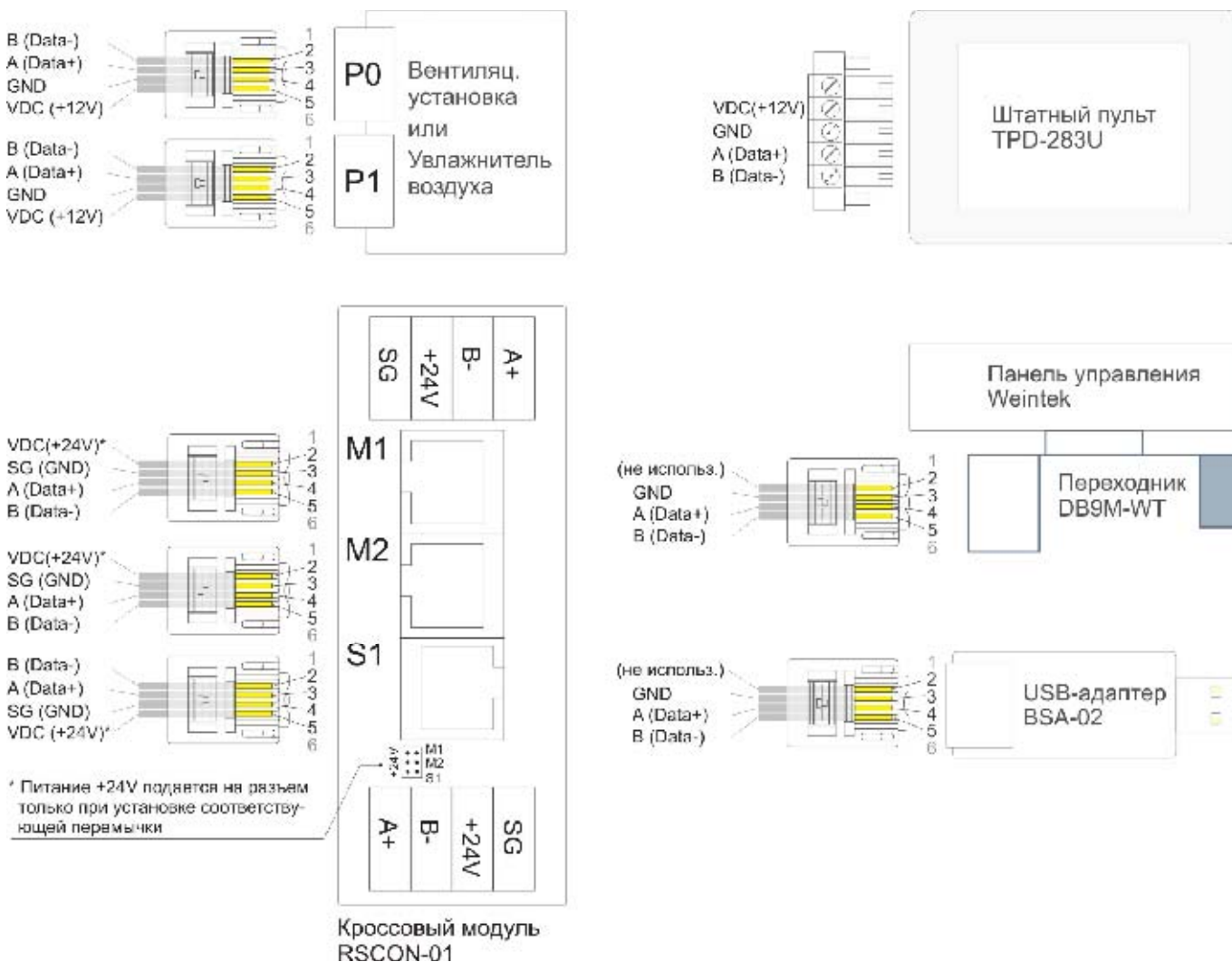
САВ-UTP-ST

САВ-UTP-ST может использоваться вместо САВ-TEL-ST там, где необходим кабель длиной свыше 30 метров. Кабель САВ-UTP-ST изготавливается из витой пары типа UTP категории 5E и его длина может достигать 300 метров (только для передачи данных по ModBus, питание – отдельно). Кабель может быть изготовлен монтажниками на объекте. Также возможна поставка кабеля, изготовленного из мягкой витой пары с многожильными проводниками длиной 50, 75, 100 метров, либо на заказ произвольной длины до 300 метров. При заказе длина указывается в маркировке кабеля, например САВ-UTP-ST-50 имеет длину 50 метров.



Назначение контактов разъемов оборудования

Данные ModBus (шина RS-485) передаются по трем проводам **A (Data+)**, **B (Data-)** и **GND (SG, общий)**. Для питания штатного пульта используется встроенный в контроллер вентустановки или увлажнителя блок питания на 12В постоянного тока. Для всех остальных устройств необходимо использовать внешний стабилизированный блок питания на 24В. Цвета кабелей на схеме не показан, поскольку они могут меняться в зависимости от того, какой стороной кабеля производится подключение (телефонные кабели можно подключать любой стороной).



Подключаемое к вентустановке оборудование

Все приточные и приточно-вытяжные установки комплектуются системой цифровой автоматики, контроллер которой имеет два порта ModBus. К шине ModBus может быть подключено одно устройство типа Master и до 254 устройств типа Slave. Устройство типа Master является ведущим, например пульт управления, с него подаются команды на устройства Slave, которые ожидают команды от Master и при получении команды выполняют ее. Два порта позволяют организовать работу двух независимых шин ModBus:

- P0 – порт ModBus, работающий в режиме Slave, к этому порту можно подключить одно устройство управления, работающее в режиме Master.
- P1 – порт ModBus, по-умолчанию работающий в режиме Slave (к нему можно подключить второе устройство управления), либо этот порт может быть переведен в режим Master для управления Slave-устройствами: увлажнителем воздуха, цифровым датчиком температуры и/или модулем JL201DPR (для создания VAV-системы).

Все устройства, подключенные к шине ModBus допускают «горячую замену», то есть их можно отключать и подключать при работающей вентустановке.

К порту P0 можно подключить одно из устройств управления вентустановкой:

- Штатный пульт управления TPD-283U.
- Панель управления Weintek.
- USB-адаптер BSA-02 для управления с компьютера через утилиту BSU.
- Внешнее управляющее устройство («умный дом», SCADA система и т.п.).

При создании VAV-системы к порту P0 можно также вместе с устройством управления подключить через кроссовый модуль RSCON до 10 модулей JL201.

К порту P1 можно подключить одно из устройств или групп устройств:

- Пульт управления TPD-283U.
- Панель управления Weintek.
- USB-адаптер BSA-02 для управления с компьютера через утилиту BSU.
- Внешнее управляющее устройство («умный дом», SCADA система и т.п.).
- Увлажнитель воздуха.
- Увлажнитель воздуха + цифровой датчик давления JL201DPR (VAV-система).
- Цифровой датчик температуры и влажности JLS26H (один или два).
- Цифровой датчик температуры и влажности JLS26H (один или два) + цифровой датчик давления JL201DPR (VAV-система).

Таким образом, в системе без увлажнителя воздуха и без цифровых датчиков может быть два устройства управления, например, штатный пульт и USB-адаптер или два пульта, подключенных к портам P0 и P1.

А вот система, где есть увлажнитель и/или цифровой датчик (в том числе для VAV-системы), может иметь только одно устройство управления, но его можно менять без переконфигурирования контроллера. Например, в любой момент можно отключить штатный пульт из порта P0 и подключить вместо него USB-адаптер для обновления прошивки контроллера или изменения настроек, недоступных с пульта, после чего вернуть штатный пульт на место.

Требования к используемым кабелям

Телефонные кабели САВ-TEL-ST и САВ-TEL-НМ, используемые для большинства подключений, могут иметь длину до 30 метров. Если требуется большая длина, то необходимо использовать кабель на основе витой пары САВ-UTP-ST, его длина может достигать 300 метров. При этом необходимо учитывать следующее:

- Запитывать устройства через кабель связи САВ-UTP-ST или витую пару типа UTP допускается только при ограниченной длине кабеля и мощности устройств:
 - При длине кабеля до 15 м: ток не более 125 мА (суммарная мощность запитываемых устройств не более 3,0 Вт).
 - При длине кабеля от 15 до 30 м: ток не более 65 мА (суммарная мощность запитываемых устройств не более 1,5 Вт).

Если хотя бы одно из указанных условий (по длине кабеля или энергопотреблению устройств) не выполняется, то необходимо руководствоваться следующими правилами:

- Если расстояние между блоком питания и самым дальним устройством менее 15 м, необходимо проложить один кабель питания типа ПВС 2х0,75 или аналогичный, и запитывать устройства по схеме «общая шина».
 - Если расстояние между блоком питания и самым дальним устройством более 15 м, необходимо использовать локальные блоки питания. Каждый блок питания должен запитывать группу устройств, расстояние от которых до блока питания не превышает 15 метров. Кабель использовать тот же, что и в предыдущем пункте (ПВС 2х0,75 или аналог).
- Кабели передачи данных и питания 24В нельзя прокладывать вместе с силовыми кабелями или параллельно в непосредственной близости от них. Если другой вариант прокладки невозможен, необходимо использовать экранированные кабели, экран которых заземлен (подключен цепи РЕ или контуру заземления) строго с одной стороны кабеля.
 - Если расстояние между штатным пультом TPD-283U и вентустановкой превышает 15 метров, для подключения потребуется кроссовый модуль RSCON и блок питания (см. схему «Подключение дополнительного пульта TPD-283U»).
 - Для передачи данных по шине ModBus (цепи А, В и SG) между вентустановкой и модулями JL201(DP) необходимо использовать витую пару типа UTP категории 5Е длиной не более 300 м. Рекомендуем использовать 2-х парную витую пару UTP с многожильными проводниками (patch) типа UTP2-C5e-PATCH-GY.
 - При параллельном подключении нескольких модулей или цифровых датчиков отдельными кабелями (топологи «звезда»), длина сегмента от точки разветвления до модуля / датчика не должна превышать 3 метров. Если это требование соблюсти невозможно, необходимо подключать модули / датчики последовательно (топология «общая шина»).
 - Если общая длина кабеля передачи данных от вентустановки до последнего устройства (суммарная длина всех последовательно соединенных сегментов) более 30 м, то рекомендуется на концах кабеля (в двух наиболее удаленных точках) установить терминирующие резисторы сопротивлением 150 Ом между цепями А и В (см. схему «VAV-система с централизованным управлением и увлажнителем»).

Расчет мощности блока питания

При подключении всех активных устройств, кроме штатного пульта и USB-адаптера, требуется использовать один или несколько внешних блоков питания на 24В. Мощность блока питания должна на 15–20% превышать суммарную потребляемую мощность всего подключенного к нему оборудования. Для расчета потребляемой мощности используете данные из таблицы:

Наименование	Описание	Потребляемая мощность
CB-02	Модуль управления клапаном.	0,5 Вт
JL201	Модуль управления клапаном, порт Modbus	1,0 Вт
JL201DP(R)	Модуль управления клапаном с датч. давления, порт Modbus	1,2 Вт
JLS26H / THD-x	Датчик температуры и влажности, порт Modbus	2,5 Вт
DP-02/24	Привод, крутящий момент 2Н*м, управл. 0-10В (до D160 мм)	2,5 Вт
DP-04/24	Привод, крутящий момент 4Н*м, управл. 0-10В (до D300 мм)	4,0 Вт
DP-05/24	Привод, крутящий момент 5Н*м, управл. 0-10В (до D300 мм)	4,5 Вт
TPD-283U	Пульт управления	1,5 Вт
MT-6070iH	Панель управления, цветная, сенсорная, 7.0"	17 Вт
MT-8070iH	Панель управления, цветная, сенсорная, 7.0", Ethernet	17 Вт

Схемы подключения оборудования

Типовой вариант подключения вентустановки Breezart

Вентустановки поставляются с настроенной системой автоматики, большинство датчиков уже смонтировано и подключено к контроллеру на этапе производства. При монтаже вентустановки к ней нужно подключить:

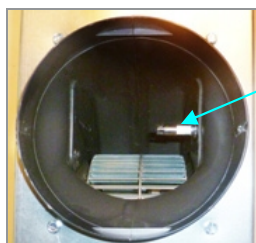
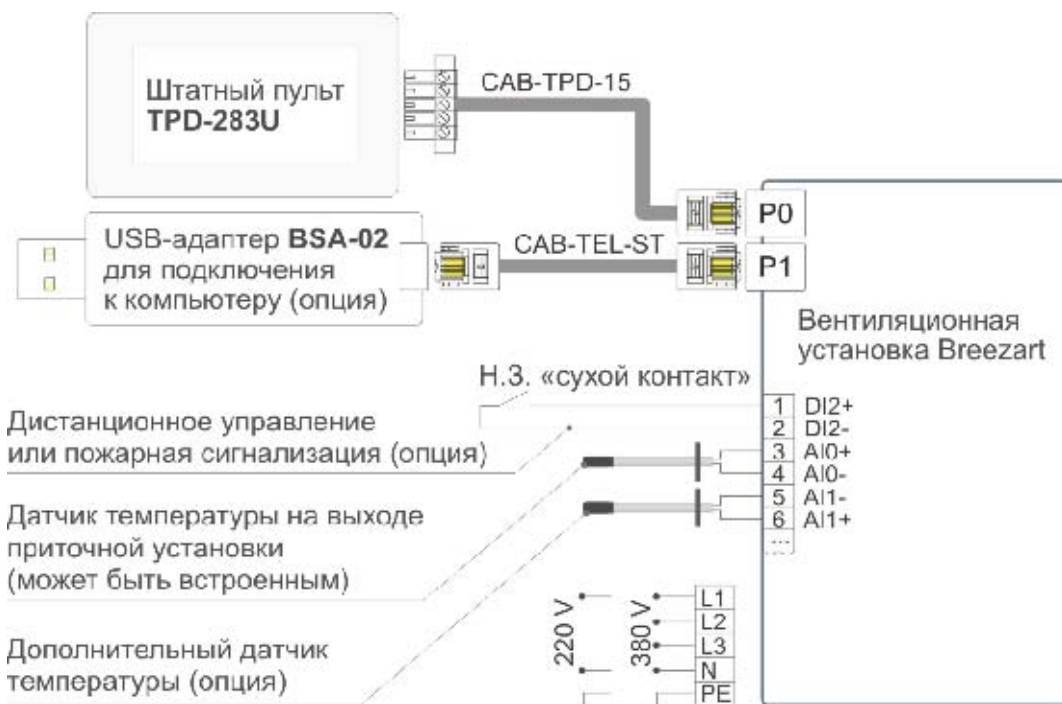
- Штатный пульт управления TPD-283U.
- Датчик температуры воздуха, устанавливаемый на выходе приточного канала (в некоторых моделях этот датчик встроен в корпус вентилятора и подключен к контроллеру вентустановки на этапе производства).
- Питание 220В – 1 фаза или 380В – 3 фазы.

Также дополнительно можно подключить опции, не обязательные для работы:

- USB-адаптер BSA-02 (в порт P1) для управления вентустановкой с компьютера через утилиту BSU.
- Дистанционное управление или выход пожарной сигнализации для удаленного включения (отключения) вентустановки.
- Дополнительный датчик температуры для измерения температуры в помещении (каскадный регулятор) или температуры наружного воздуха.

Использование всех опций, кроме USB-адаптера, требует настройки конфигурации вентустановки.

На всех остальных схемах для экономии места будут показаны только подключения к портам P0 и P1. Подключения к контактам 1–6 и клеммам питания одинаковы для всех вариантов.

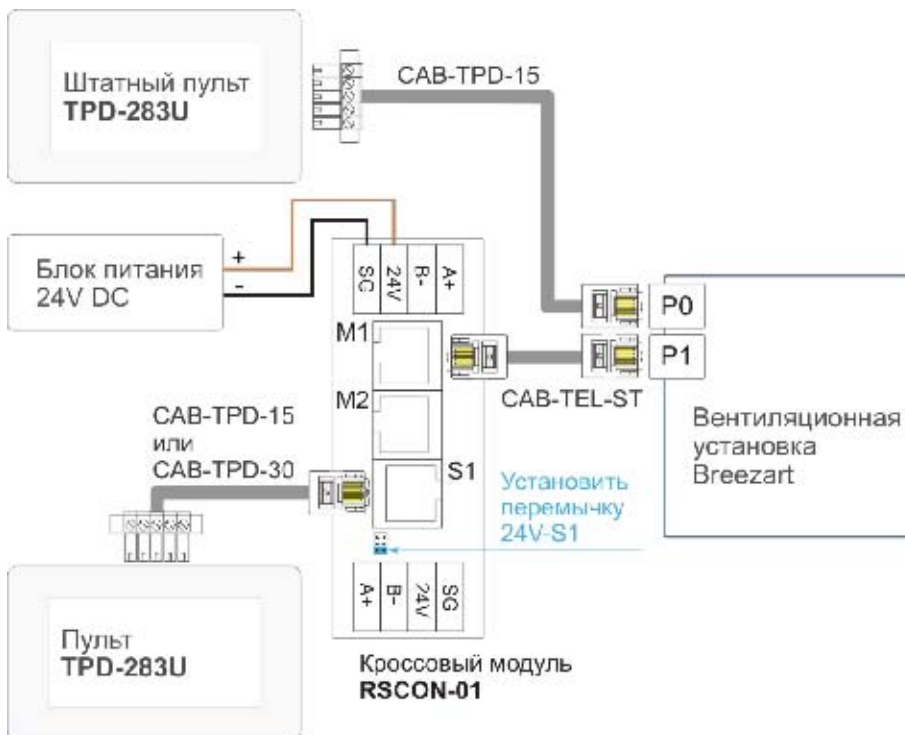


Датчик температуры, встроенный в вентилятор

Подключение дополнительного пульта TPD-283U

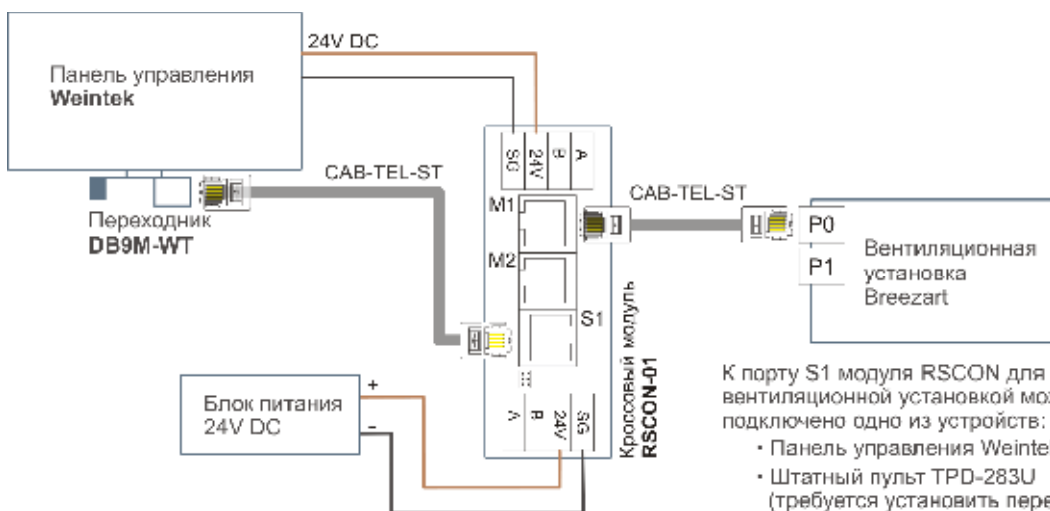
К приточной или приточно-вытяжной установке Breezart можно подключить два пульта управления TPD-283U. Поскольку мощности блока питания контроллера недостаточно для питания второго пульта, то для подключения второго пульта или увеличения расстояния между вентиляционной установкой и штатным пультом необходимо использовать внешний блок питания на 24В, 100 мА (2,5 Вт) и кроссовый модуль RSCON-01. Подключать пульт по такой схеме можно в любой порт P0 или P1.

При подключении пульта с внешним блоком питания вместо кабеля длиной 15 метров можно использовать кабель САВ-TPD-30 длиной 30 метров. Для еще большего увеличения расстояния вместо кабеля САВ-TEL-ST можно использовать кабель типа витая пара САВ-UTP-ST. В этом случае расстояние между вентустановкой и пультом управления можно увеличить до 300 метров. Блок питания необходимо размещать не далее 15 метров от модуля RSCON-01 и подключать его кабелем типа ПВС 2х0,75 или аналогичным.



Подключение панели управления Weintek

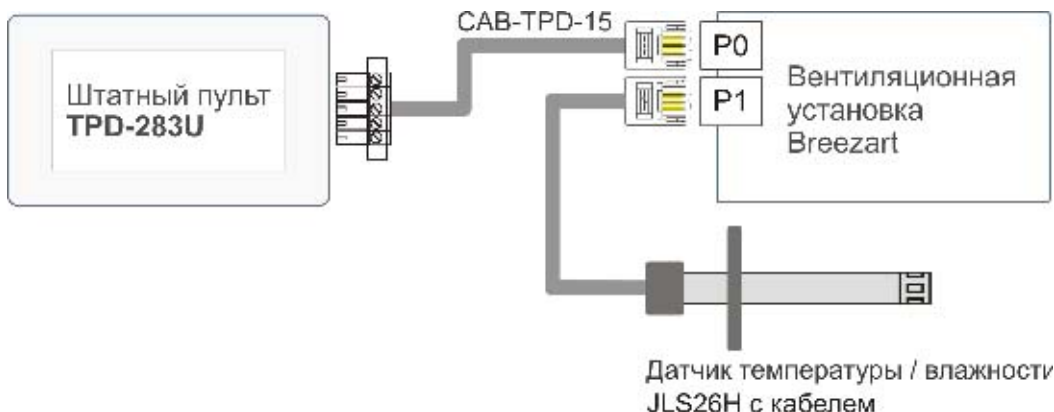
К приточной или приточно-вытяжной установке Breezart вместо пульта TPD-283U можно подключить панель управления Weintek. Эта схема подключения может использоваться при создании VAV систем.



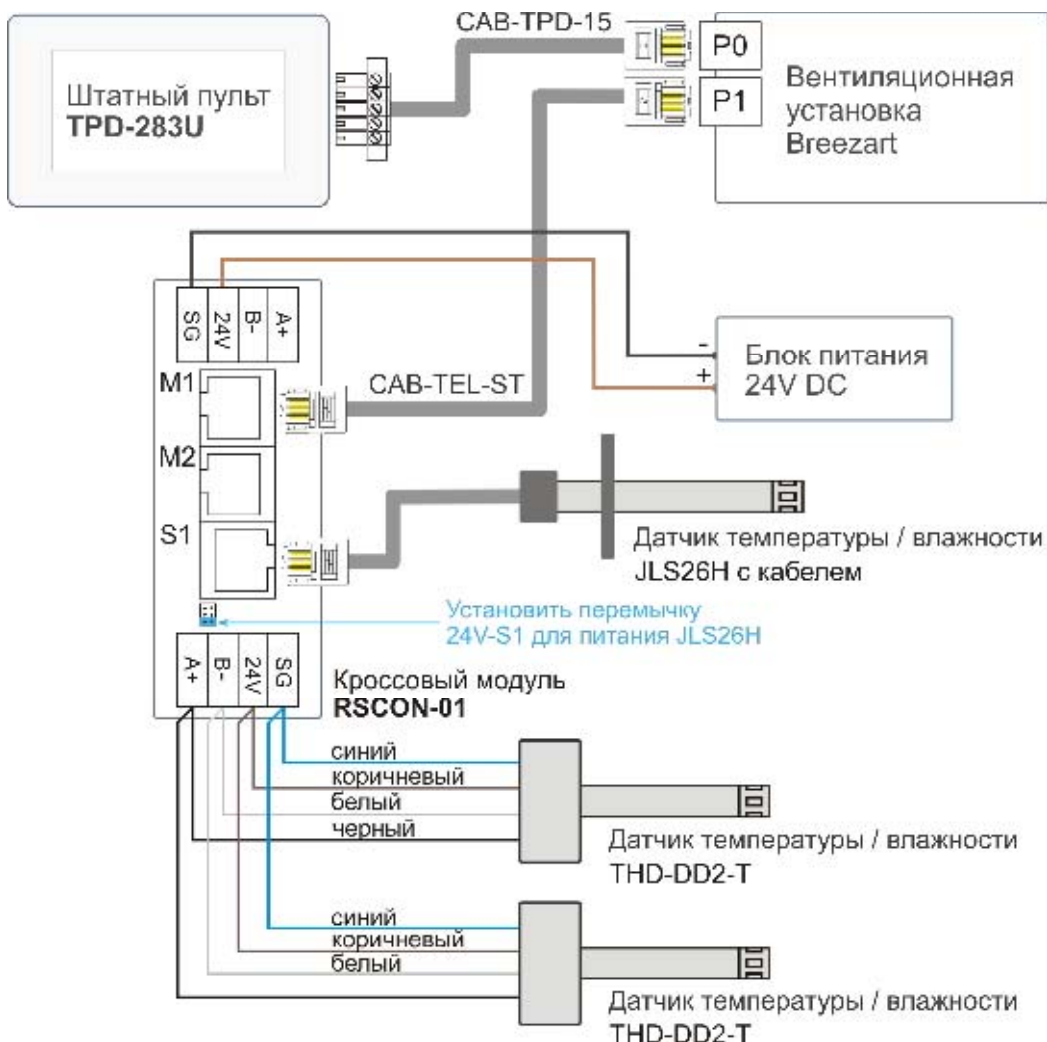
Подключение цифрового датчика температуры и влажности

Датчики влажности / температуры подключаются к порту P1 вентиляционной установки, поэтому при необходимости использования USB-адаптера BSA-02 его можно подключить только к порту P0 вместо штатного пульта.

Вариант 1. Подключение к вентиляционной установке одного цифрового датчика температуры / влажности JLS26H производится к порту P1 вентиляционной установки.



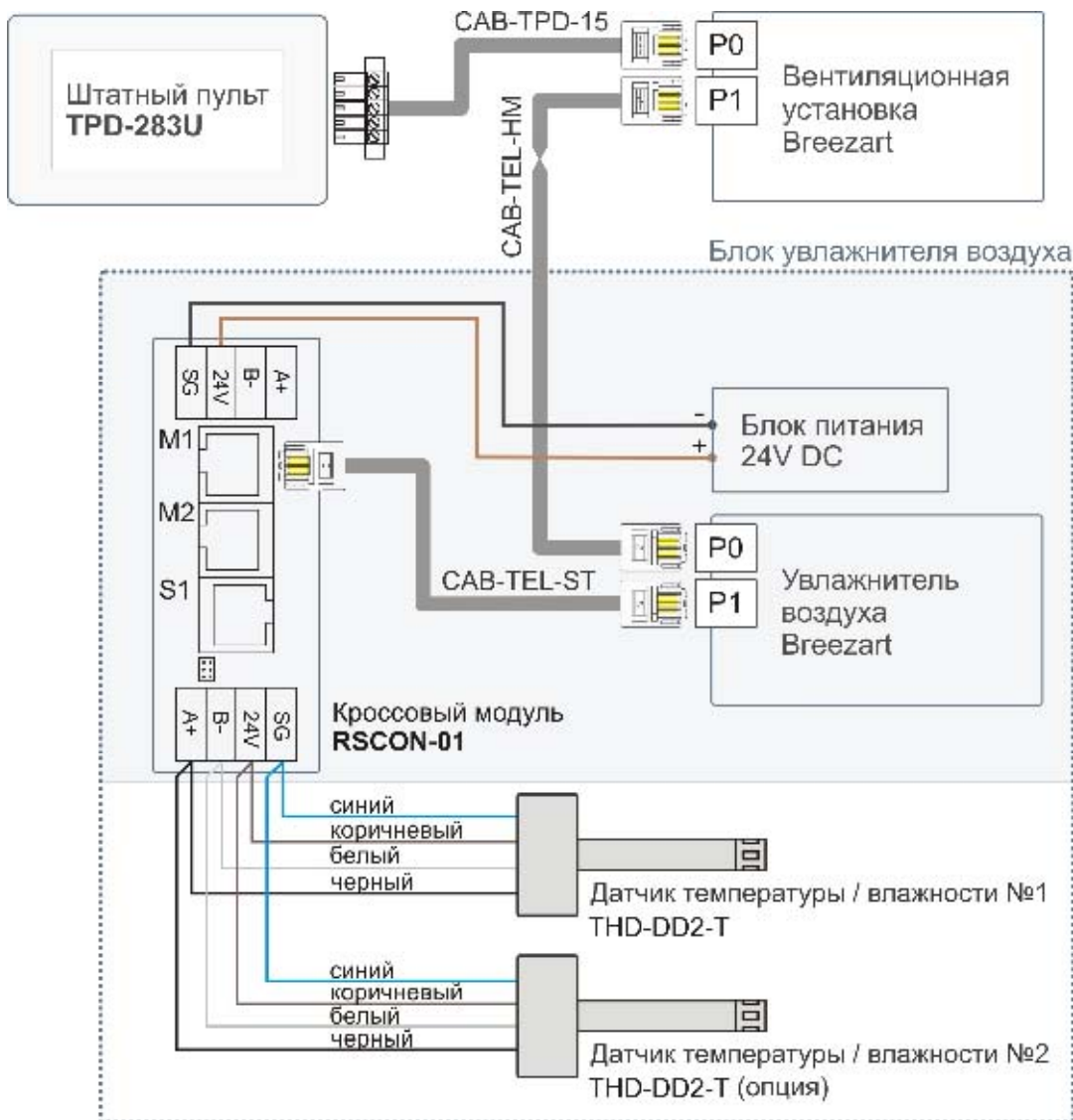
Вариант 2. Подключение к вентиляционной установке двух цифровых датчиков температуры / влажности производится через кроссовый модуль RSCON-01. Можно подключить два датчика THD-DDx, либо один датчик THD-DDx и один JLS26H. Дополнительно требуется блок питания на 24В.



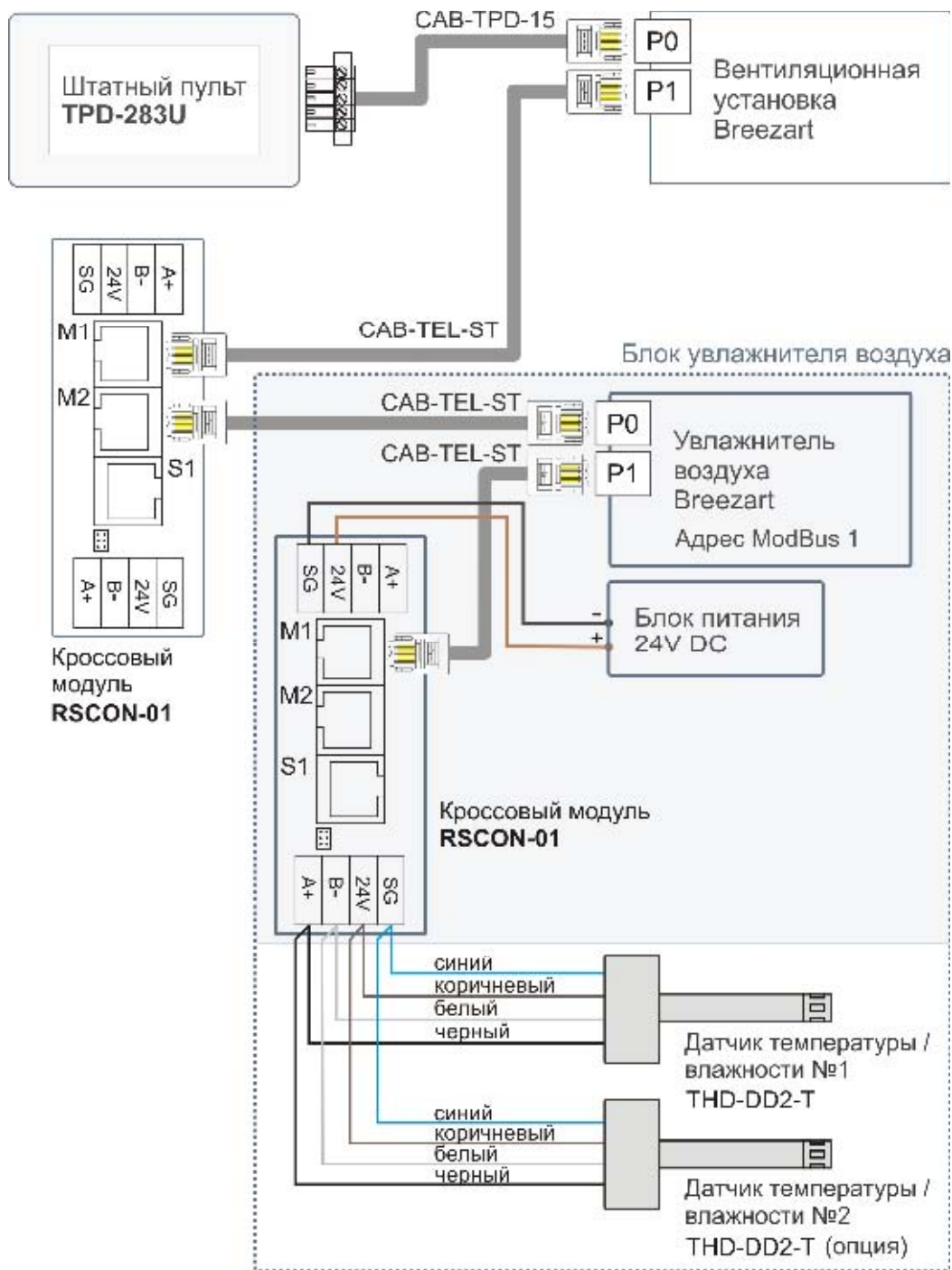
Подключение увлажнителя воздуха

Увлажнитель воздуха подключается к порту P1 вентиляционной установки, поэтому при необходимости использования USB-адаптера BSA-02 его можно подключить только к порту P0 вместо штатного пульта.

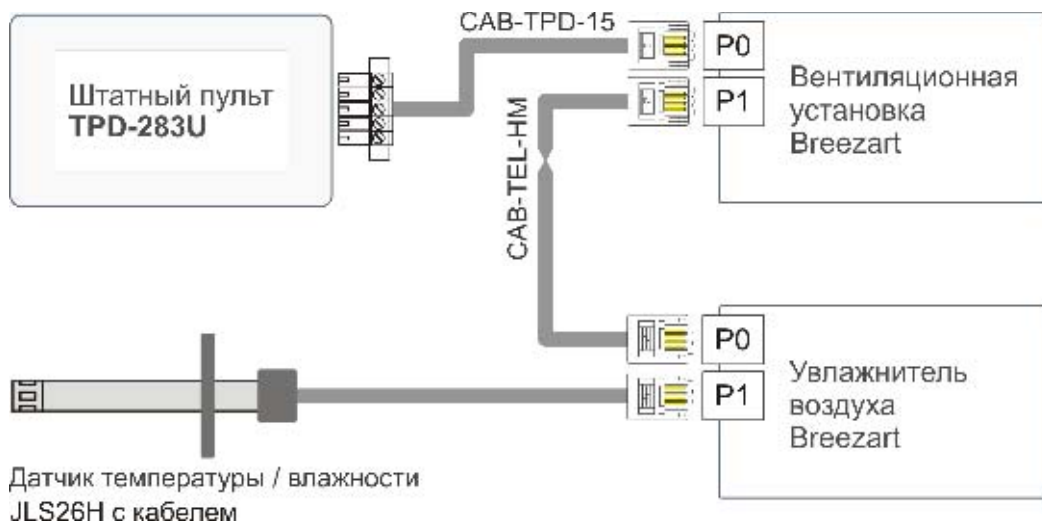
Вариант 1. Для подключения увлажнителя к вентиляционной установке используется нестандартный кабель CAB-TEL-HM. Один или два датчика влажности / температуры THD-DD2-T подключаются к увлажнителю через RSCON, для датчиков требуется блок питания на 24В.



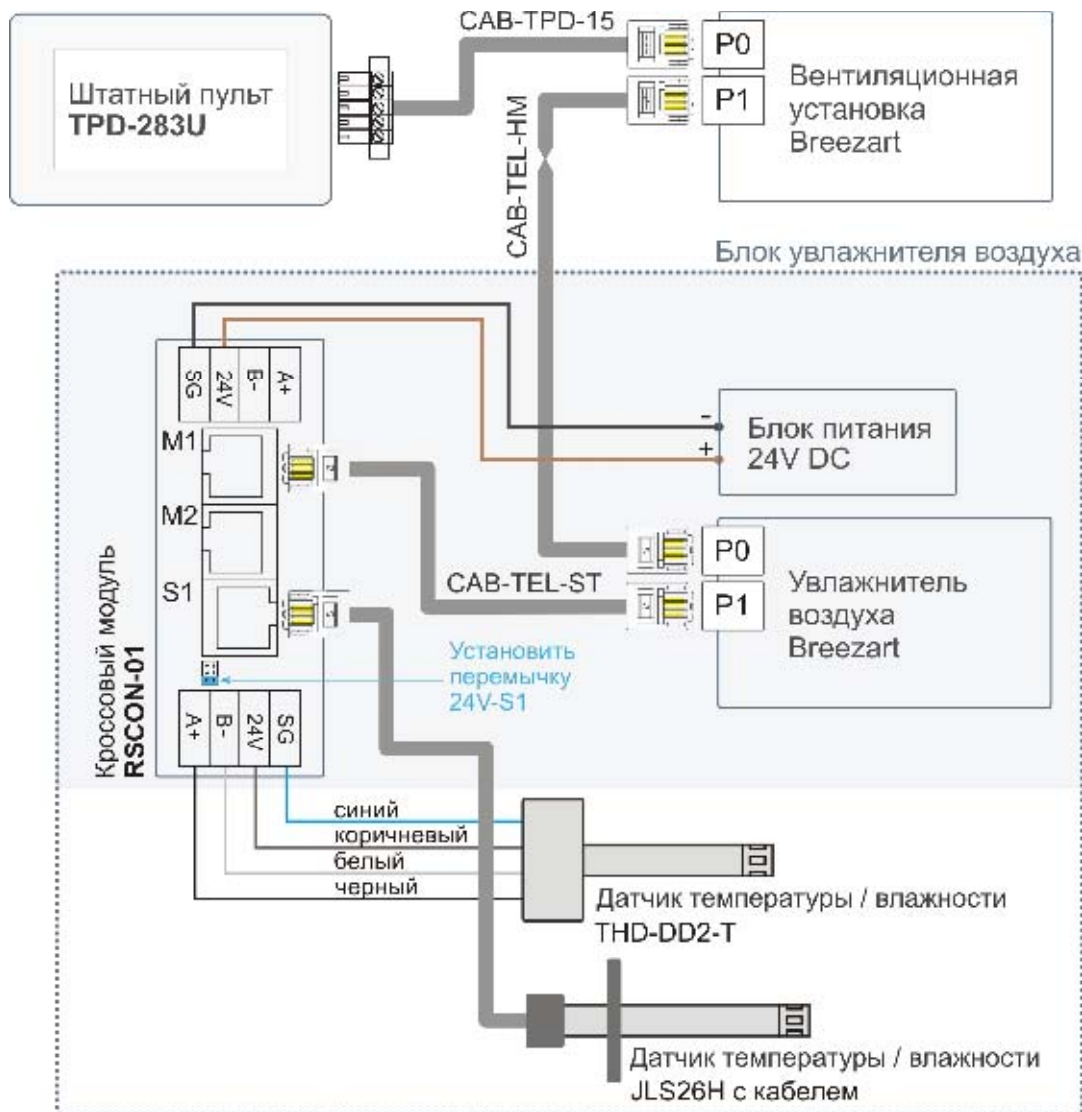
Вариант 2. При отсутствии нестандартного кабеля CAB-TEL-HM увлажнитель к вентустановке можно подключить стандартным кабелем CAB-TEL-ST с помощью модуля RSCON. Один или два датчика влажности / температуры THD-DD2-T подключаются к увлажнителю через еще один модуль RSCON, для датчиков требуется блок питания на 24В.



Вариант 3. Если к увлажнителю требуется подключить только один датчик, то можно использовать датчик влажности / температуры JLS26H, который подключается непосредственно к порту P1 увлажнителя.



Вариант 4. К увлажнителю можно подключить один датчик влажности / температуры JLS26H и один – THD-DD2-T.

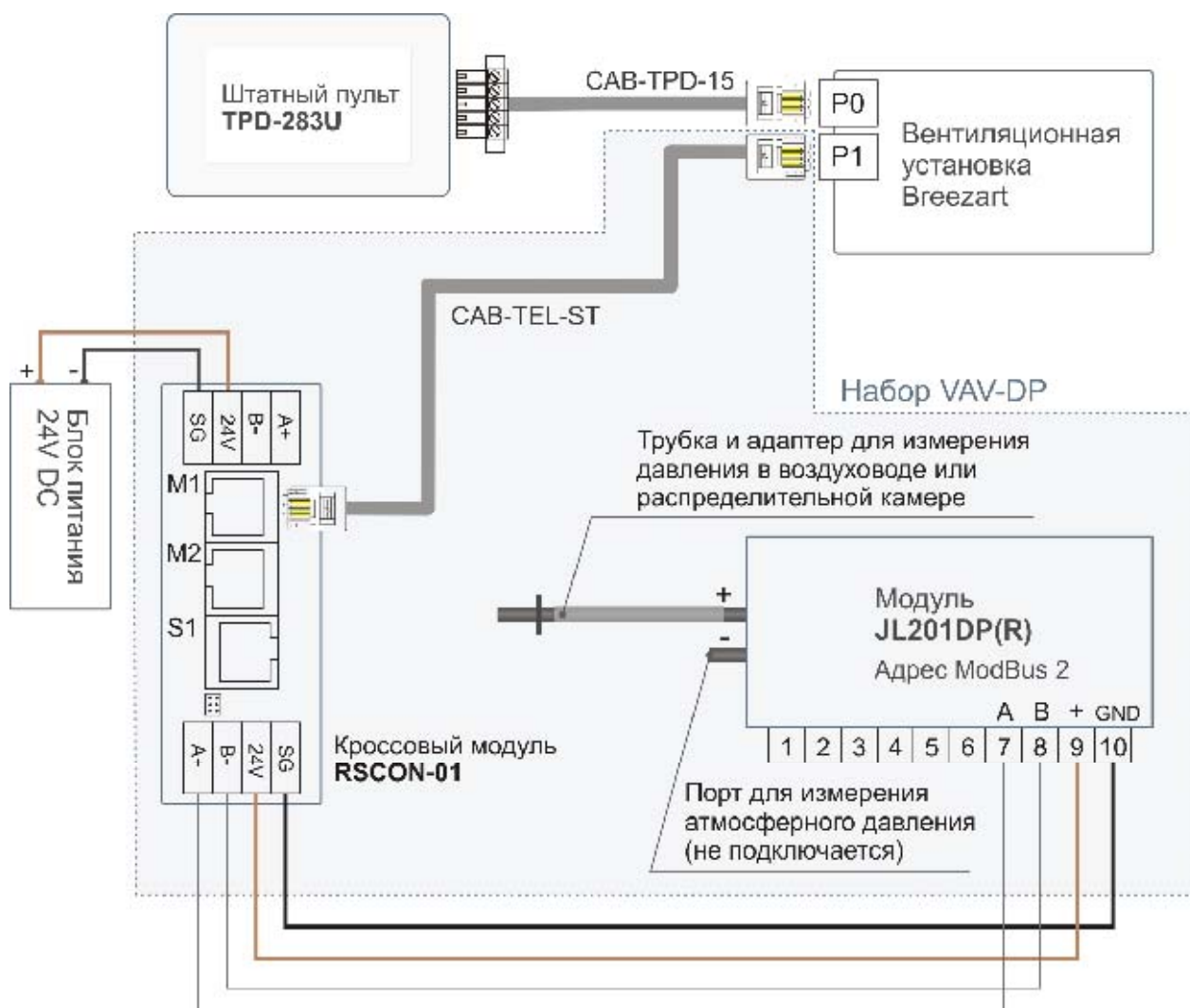


VAV-система с локальным управлением

Для создания VAV-системы без централизованного управления (на базе модулей CB-02 и пропорциональных приводов, либо дискретных приводов с выключателями) достаточно подключить к порту P1 модуль JL201DP(R) для измерения давления в воздухоораспределительной камере или воздуховоде.

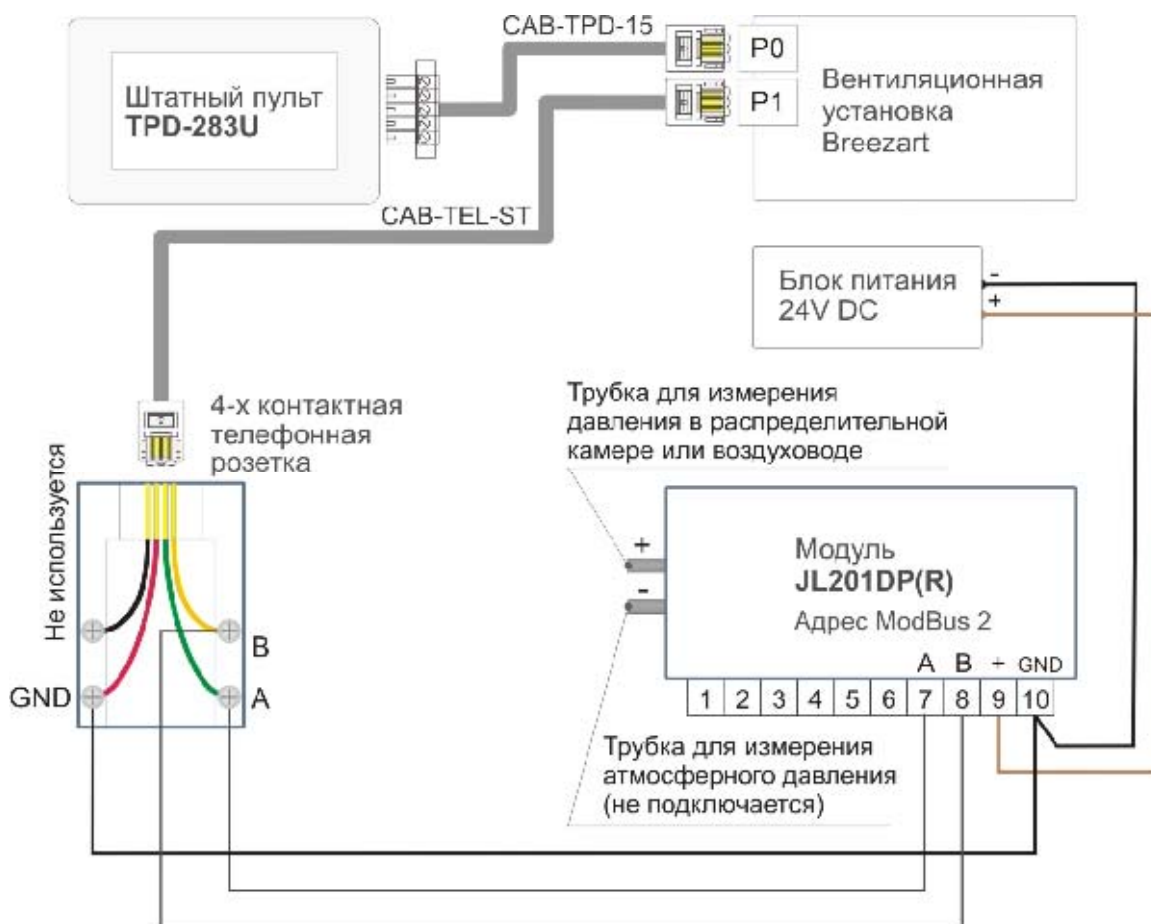
Если требуется увлажнение воздуха, то увлажнитель можно подключить, как показано далее на схеме «VAV-система с централизованным управлением и увлажнителем».

Если необходимо использовать цифровой датчик температуры / влажности, то можно подключить датчик JLS26H в порт S1 модуля RSCON-01, установив на нем переключку S1-24V (см. схему «Подключение увлажнителя, вариант 4»). Подключать к RSCON датчики THD-DD2-T нельзя, поскольку они некорректно работают на общей шине с другим оборудованием.



VAV-система с локальным управлением без модуля RSCON

Если необходимо создать VAV-систему без централизованного управления (как на предыдущей схеме), однако модуль RSCON-01 по каким-либо причинам отсутствует, его можно заменить стандартной 4-х контактной телефонной розеткой (аналогичное решение можно применить для подключения цифровых датчиков температуры / влажности THD-DD2-T).



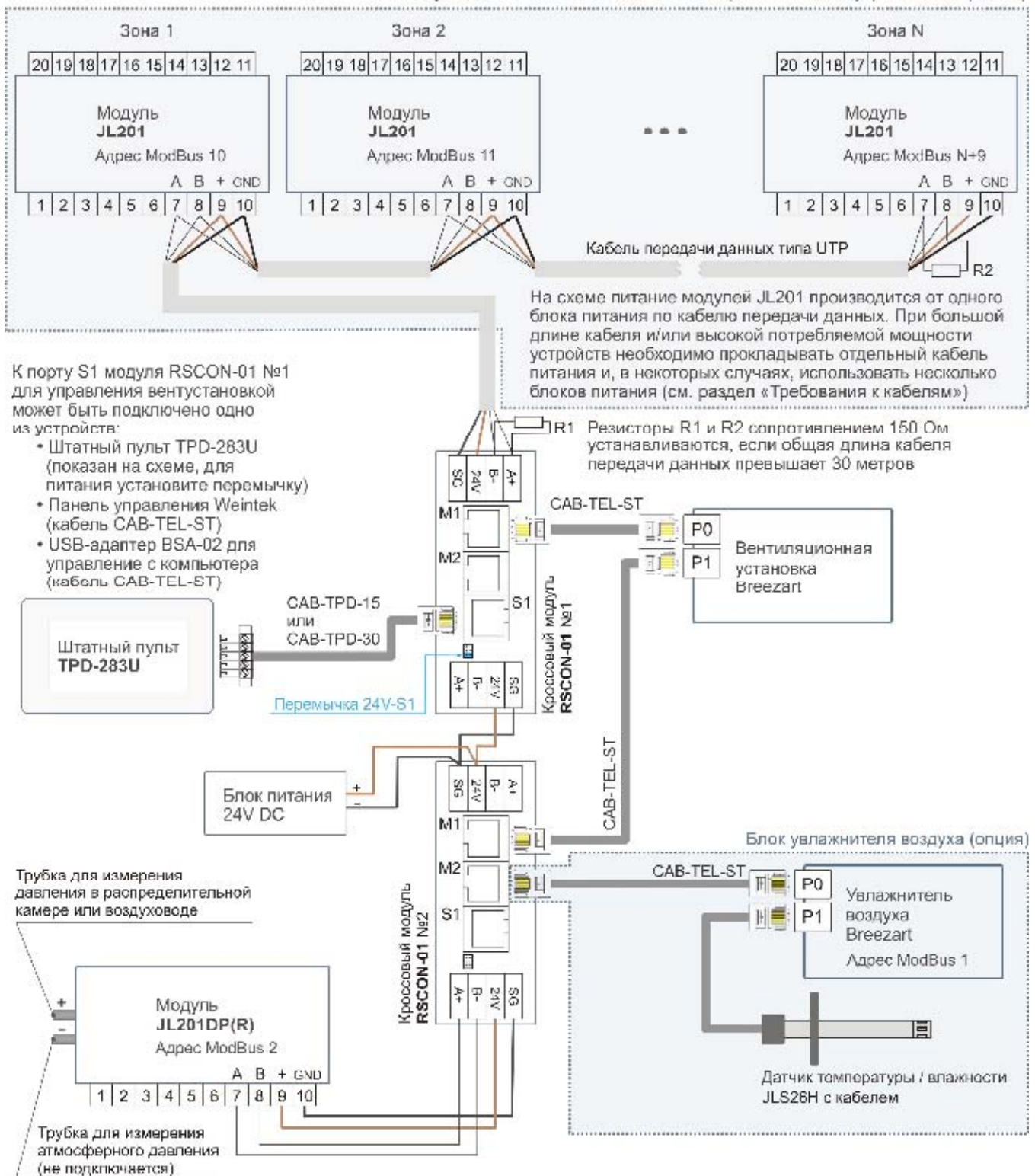
VAV-система с централизованным управлением и увлажнителем

Для создания VAV-системы с централизованным управлением и увлажнением воздуха потребуются набор VAV-DP, модули JL201 (по количеству зон) и модуль RSCON-01.

Если увлажнение воздуха не требуется, то блок увлажнителя можно удалить. Если к увлажнителю требуется подключить два датчика влажности / температуры, то используйте схему, приведенную в разделе «Подключение увлажнителя, вариант 2».

Если требуется создать VAV-систему без централизованного управления (с дискретными приводами или приводами, управляемыми от модулей CB-02), то блок модулей JL201 не потребуются.

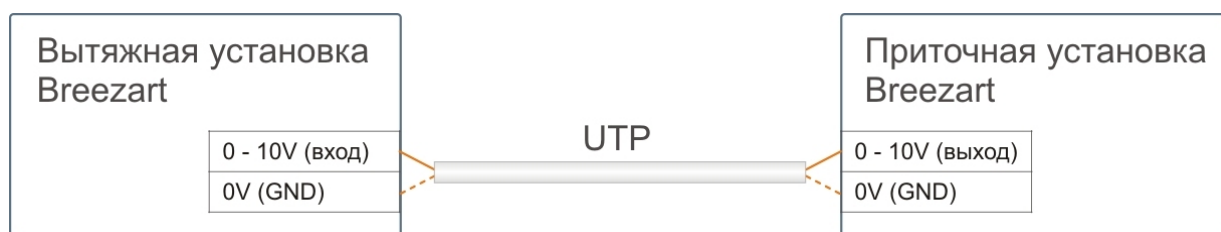
Для управления вентустановкой можно использовать только одно из устройств: штатный пульт, панель Weintek или USB-адаптер (панель Weintek и USB-адаптер на схеме не показаны, они могут быть подключены вместо пульта, переключка 24V-S1 на RSCON в этом случае не нужна). Схему подключения панели Weintek см. на стр.9.



Подключение вытяжной установки

Все вентиустановки Breezart имеют вентиляторы с управлением 0-10В, поэтому для согласования скоростей вентиляторов приточной и вытяжной установки достаточно соединить кабелем соответствующие клеммы, как показано на рисунке «Вариант 1». Для соединения необходимо использовать кабель типа UTP (витая пара) длиной не более 20 метров. Кабель нельзя прокладывать вместе с силовыми кабелями или параллельно в непосредственной близости от них. При наличии помех необходимо использовать экранированный кабель, экран которого заземлен (подключен цепи РЕ или контуру заземления) строго с одной стороны кабеля.

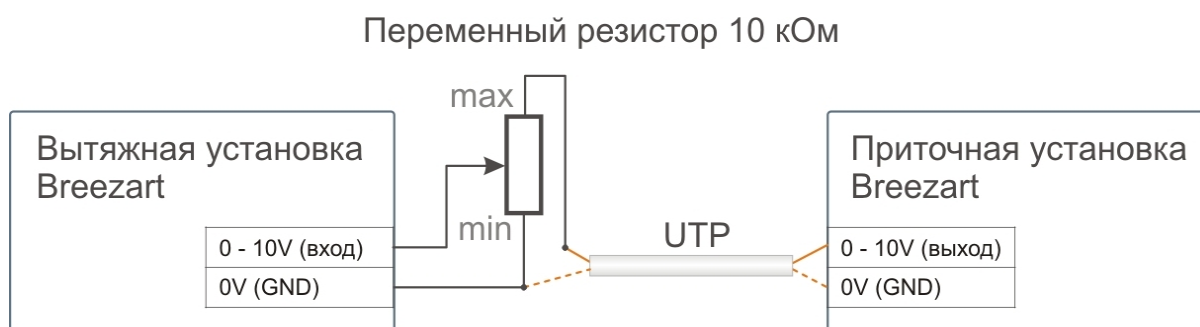
Вариант 1



Отметим, что вытяжная установка не обязательно должна быть той же номинальной производительности, что и приточная, поскольку приточная воздухопроводная сеть обычно имеет большее сопротивление, чем вытяжная. А из-за более высокого падения давления в приточной сети может потребоваться применение приточной установки более высокой номинальной производительности. Кроме того, часть приточного воздуха может удаляться через независимые вентсистемы в санузлах и на кухне, поэтому расход воздуха вытяжной установки может быть ниже, чем у приточной системы.

Для точной балансировки расхода приточной и вытяжной системы можно использовать другой вариант подключения.

Вариант 2



В этом варианте напряжение управляющего сигнала 0-10В от приточной установки уменьшается на определенную долю (в процентах от величины исходного сигнала) с помощью переменного резистора номиналом 10 кОм (можно использовать регулятор JLC100-10К). Уменьшение управляющего напряжения приводит к пропорциональному снижению скорости вращения вентилятора вытяжной установки.

Резистор необходимо располагать в непосредственной близости от вытяжной установки. На этапе пуско-наладки приточная установка включается на номинальную производительность,

после чего переменным резистором устанавливается требуемый расход воздуха вытяжной установки.

Недостатком первого и второго вариантов является зависимость фактического расхода воздуха от степени загрязнения фильтров, что может привести к разбалансировке приточного и вытяжного потоков. Это особенно критично в системах с фильтрами тонкой очистки, устанавливаемых, в том числе, в вытяжном канале (например, в медицинских учреждениях). Если требуется поддерживать постоянный расход воздуха как в приточном, так и в вытяжном канале, то необходимо воспользоваться следующим вариантом подключения.

Вариант 3



В этом варианте приточная установка работает в VAV режиме, поддерживая на выходе заданное давление P1, что обеспечивает близкий к постоянному расход воздуха. Вытяжная установка не связана с приточной, ею управляет щит автоматики CP-JL201-PREG-X, основой которого является модуль JL201DP. Это позволяет вытяжной установке поддерживать на входе заданное давление P2 (P2 меньше P1). Таким образом, приточно-вытяжная система обеспечивает постоянную разность давлений P1 – P2 между каналами притока и вытяжки, а значит, и постоянный расход воздуха, не зависящий от состояния фильтров приточного и вытяжного каналов.

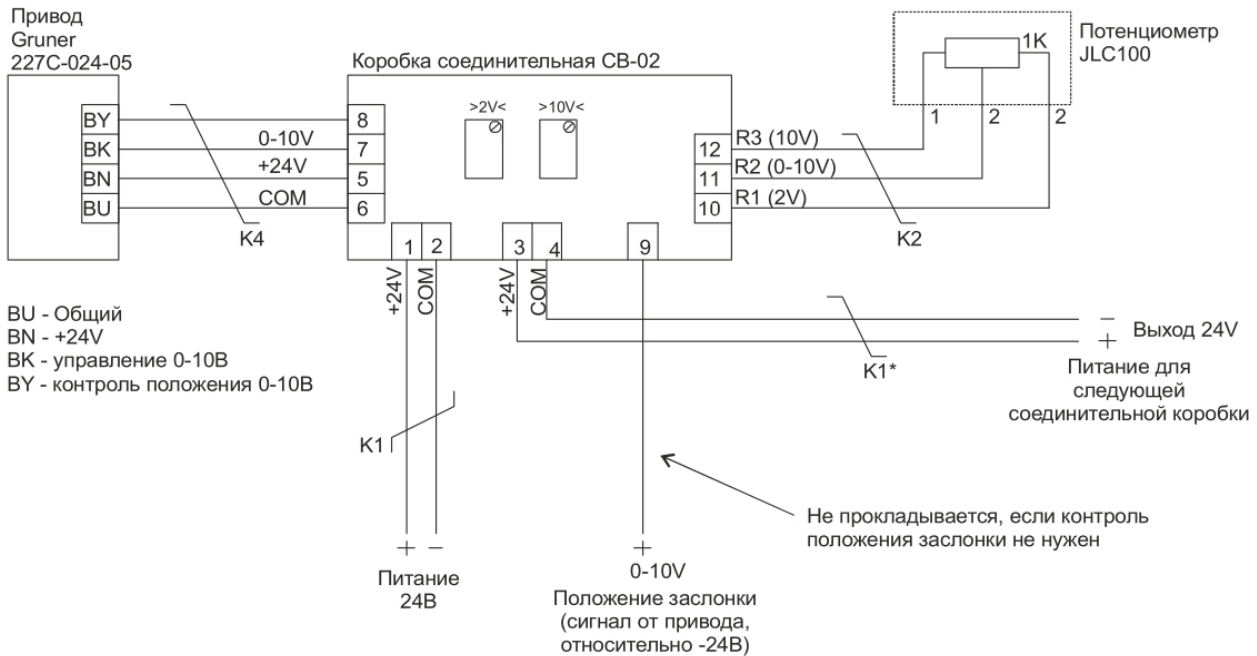
Для управления вытяжной установкой можно использовать один из щитов:

- CP-JL201-PREG-P24V-PAN2-00 – бескорпусное исполнение, питание 24В
- CP-JL201-PREG-P220V-PAN2-00 – бескорпусное исполнение, питание 220В
- CP-JL201-PREG-P24V-BOX2-00 – в корпусе, питание 24В
- CP-JL201-PREG-P220V-BOX2-00 – в корпусе, питание 220В

Настройка давления производится через утилиту JL Configurator.

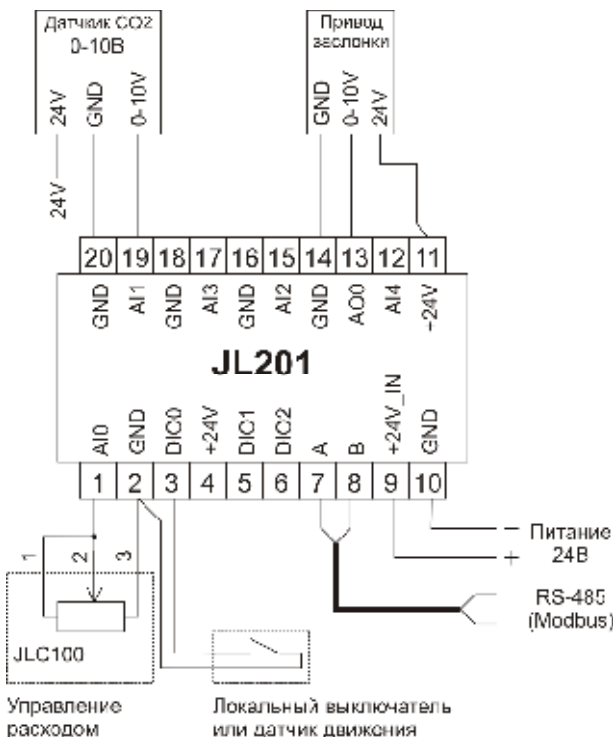
Схема подключения модуля СВ-02

Модуль СВ-02 работает автономно (без возможности централизованного управления) и предназначен для управления приводом клапана с помощью регулятора JLC100. Модуль представляет собой коммутационную коробку с клеммами и двумя подстроенными резисторами, позволяющими настраивать положение заслонки воздушного клапана при минимальном и максимальном положении регулятора JLC100.



Базовая схема подключения модуля JL201

Модуль JL201 позволяет управлять приводом клапана не только от регулятора JLC100, но и централизованно с пульта управления. Базовая схема подключения используется при управлении вентустановкой со штатного пульта TPD-283U.



Расширенная схема подключения модуля JL201

При управлении модулями JL201 с панели Weintek доступны все возможности модуля: управление не только расходом воздуха, но и его температурой, а также подключение к модулю датчиков концентрации CO₂, движения и других.

