

**По вопросам продаж и поддержки обращайтесь:**

Архангельск (8182)63-90-72	Краснодар (861)203-40-90	Рязань (4912)46-61-64
Астана (7172)727-132	Красноярск (391)204-63-61	Самара (846)206-03-16
Белгород (4722)40-23-64	Курск (4712)77-13-04	Санкт-Петербург (812)309-46-40
Брянск (4832)59-03-52	Липецк (4742)52-20-81	Саратов (845)249-38-78
Владивосток (423)249-28-31	Магнитогорск (3519)55-03-13	Смоленск (4812)29-41-54
Волгоград (844)278-03-48	Москва (495)268-04-70	Сочи (862)225-72-31
Вологда (8172)26-41-59	Мурманск (8152)59-64-93	Ставрополь (8652)20-65-13
Воронеж (473)204-51-73	Набережные Челны (8552)20-53-41	Тверь (4822)63-31-35
Екатеринбург (343)384-55-89	Нижний Новгород (831)429-08-12	Томск (3822)98-41-53
Иваново (4932)77-34-06	Новокузнецк (3843)20-46-81	Тула (4872)74-02-29
Ижевск (3412)26-03-58	Новосибирск (383)227-86-73	Тюмень (3452)66-21-18
Казань (843)206-01-48	Орел (4862)44-53-42	Ульяновск (8422)24-23-59
Калининград (4012)72-03-81	Оренбург (3532)37-68-04	Уфа (347)229-48-12
Калуга (4842)92-23-67	Пенза (8412)22-31-16	Челябинск (351)202-03-61
Кемерово (3842)65-04-62	Пермь (342)205-81-47	Череповец (8202)49-02-64
Киров (8332)68-02-04	Ростов-на-Дону (863)308-18-15	Ярославль (4852)69-52-93

**Единый адрес:** [ctv@nt-rt.ru](mailto:ctv@nt-rt.ru) **Веб-сайт:** [www.clivet.nt-rt.ru](http://www.clivet.nt-rt.ru)

**Тепловой насос MSER-XEE 31-61 Clivet**

## Двухсекционный реверсивный тепловой насос

Воздушное охлаждение  
Внутренняя установка  
Мощность от 7,3 до 16 кВт



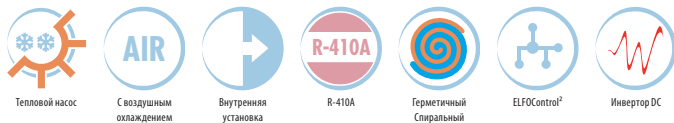
**ВНУТРЕННИЙ БЛОК**  
Корпусной и компактный.  
- 60% меньше занимаемой площади чем традиционные системы  
- 20% меньше времени на установку и подключение.

**НАРУЖНЫЙ БЛОК (CN-XEE)** позволяет утилизировать энергию тепла и холода до температуры наружного воздуха -22°C. Благодаря использованию инновационной системы рекуперации и разморозки эффективнее до 70% чем традиционные системы. CN-XEE возможно установить в разных местах: на улице с или без короба; на чердаке; в подвале.

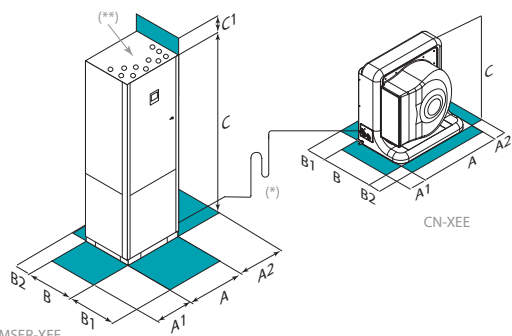


ErP совместимый

### функции и характеристики



### Размеры и зоны обслуживания



MSER-XEE

CN-XEE

**ВНИМАНИЕ!** Для бесперебойной работы блока очень важно выдерживать расстояния, показанные зелеными зонами.

(\*) Максимальная эквивалентная длина трассы хладагента = 25 м, максимальный перепад высот 15 м  
(\*\*) Соединения по воде

## GAIA Aria

**GAIA Aria** - новый инновационный тепловой насос для круглогодичной работы, который создает комфорт и использует от 75% до 100% возобновляемых источников энергии.

Его основные особенности:

- ▶ **УСТРОЙСТВО БЛОКА** - данный блок может использоваться с панелями лучистого теплообмена, фанкойлами и радиаторами. Он включает в себя все устройства для работы системы кондиционирования летом и зимой, а также для получения горячей бытовой воды. Время установки и стоимость системы значительно снижается потому, что GAIA Aria имеет всю гидравлическую обвязку, бак накопитель для бытовой воды и устройства для соединения с солнечными панелями;
- ▶ **МАКСИМАЛЬНОЕ ЭНЕРГОСБЕРЕЖЕНИЕ** - электронное управление ELFOControl<sup>2</sup>, поставляемой стандартно, позволяет Вам легко устанавливать необходимую температуру, влажность и время работы. Единоразово настроенная, система управления будет автоматически управлять летней и зимней работой, а также производством бытовой воды. Общая энергоэффективность повышается благодаря постоянному мониторингу нужд здания и температуры наружного воздуха;
- ▶ **ТЕХНОЛОГИЯ ЦИФРОВОГО ИНВЕРТОРА** - GAIA Aria обеспечивает нагрев зимой и охлаждение летом с наивысшей энергоэффективностью благодаря технологии цифрового инвертора, примененной к компрессору, циркуляционным насосам и вентилятору. Благодаря инвертору, скорость работы разных устройств может изменяться на базе необходимой нагрузки, позволяя значительно снижать энергопотребление и повышать сезонную эффективность;
- ▶ **БЕЗОПАСНОСТЬ И ЭКОЛОГИЧНОСТЬ** - GAIA Aria не использует газ или другое топливо, или веществ, утечка которых может нанести вред окружающей среде. Не производит никаких выхлопных газов и не требует установки выхлопной трубы. К тому же она не требует обязательного обслуживания, чистки и контроля дымохода как бойлер и не выбрасывает в атмосферу CO<sub>2</sub>.

Размер – MSER-XEE		31	61
A - Длина	mm	630	630
B - Ширина	mm	800	800
C - Высота	mm	2030	2030
A1	mm	100	100
A2	mm	500	500
B1	mm	800	800
B2	mm	100	100
C1	mm	200	200
Эксплуатационная масса	kg	430	460

Размер – CN-XEE		31	61
A - Длина	mm	860	1250
B - Ширина	mm	720	790
C - Высота	mm	845	1304
A1	mm	800	800
A2	mm	300	300
B1	mm	300	300
B2	mm	800	800
Эксплуатационная масса	kg	58	105

Вышеприведенные данные относятся к блоку в стандартном исполнении для указанной конструктивной конфигурации. Для всех других конфигураций - см. в техническом описании.

### НАПРЯЖЕНИЕ:

- ▶ **400TN** Напряжение 400/3/50 + нейтраль (только разм. 61, Стандартно)
- ▶ **230M** Напряжение 230/1/50

## технические характеристики

Размер – MSER-XEE		31	61
<b>Блок для работы с теплыми полами</b>			
<b>A7/W35</b>			
▶ Тепловая мощность	kW	7,30	16,0
Полная потребляемая мощность блока	kW	1,62	3,63
COP (EN 14511:2013)	-	4,51	4,41
<b>A2/W35</b>			
▶ Тепловая мощность	kW	6,22	12,5
Полная потребляемая мощность блока	kW	1,59	3,32
COP (EN 14511:2013)	-	3,86	3,67
<b>A-5/W35</b>			
▶ Тепловая мощность	kW	7,15	13,1
Полная потребляемая мощность блока	kW	2,20	4,50
COP (EN 14511:2013)	-	3,24	2,90
<b>A35/W18</b>			
▶ Холодильная мощность	kW	8,20	17,7
Полная потребляемая мощность блока	kW	2,16	4,90
EER (EN 14511:2013)	-	3,80	3,61
<b>Фанкойлы</b>			
<b>A7/W45</b>			
▶ Тепловая мощность	kW	6,80	14,9
Полная потребляемая мощность блока	kW	1,96	4,53
COP (EN 14511:2013)	-	3,47	3,30
<b>A2/W45</b>			
▶ Тепловая мощность	kW	5,80	11,7
Полная потребляемая мощность блока	kW	1,94	4,14
COP (EN 14511:2013)	-	2,97	2,75
<b>A-5/W45</b>			
▶ Тепловая мощность	kW	6,76	12,4
Полная потребляемая мощность блока	kW	2,64	5,41
COP (EN 14511:2013)	-	2,57	2,29
<b>A35/W7</b>			
▶ Холодильная мощность	kW	5,81	13,5
Полная потребляемая мощность блока	kW	1,93	4,64
EER (EN 14511:2013)	-	3,01	2,92
ESEER	-	5,25	5,22
<b>Радиаторы</b>			
<b>A7/W55</b>			
▶ Тепловая мощность	kW	6,37	14,5
Полная потребляемая мощность блока	kW	2,30	5,35
COP (EN 14511:2013)	-	2,76	2,70
<b>A2/W55</b>			
▶ Тепловая мощность	kW	5,44	11,1
Полная потребляемая мощность блока	kW	2,31	4,90
COP (EN 14511:2013)	-	2,35	2,16
<b>A-5/W55</b>			
▶ Тепловая мощность	kW	6,27	12,0
Полная потребляемая мощность блока	kW	2,95	6,58
COP (EN 14511:2013)	-	2,15	1,82
Максимальный свободный напор	Pa	90	90
Расход жидкости (сторона потребителя) (1)	l/s	0,39	0,84
Располагаемый напор насоса (1)	kPa	63	34
Бак для ГВС	l	186	186
Мощность теплообменника солнечной энергии	W/K	2703	3186
Номинальное напряжение	V	230/1/50	400/3/50+N
Уровень звукового давления (1м) внутренний блок (2)	dB(A)	36	37
Уровень звукового давления (1м) наружный блок (2)	dB(A)	54	52
Миним. входящ. темп. воздуха (м.т.)	°C	-22	-22
Макс. температура воды на выходе	°C	60	60
<b>Директива ErP (Energy Related Products)</b>			
ErP Профиль Горячей Бытовой Воды	-	L	L
ErP Энергетический класс – СРЕДНИЙ климат - W55	-	A++	A++
ErP класс упаковки Горячей Бытовой Воды	-	A	A
ErP Класс системы – СРЕДНИЙ климат - W55	-	A++	A++

### Примечание

Производительность указана для расстояния между блоками 3м.

(1) Данные приведены для следующих условий: Температура воды на внутреннем теплообменнике =23/18°C; Температура воздуха, входящего во внешний теплообменник 35°C С.Т.

(2) Уровни звука относятся к блокам с полной нагрузкой при номинальных условиях испытаний. Звуковое давление измерено на расстоянии 1 м от наружной поверхности блока, работающего в открытом пространстве.

Продукт соответствует европейской директиве ErP (Energy Related Products). Включает делегированную комиссию Регламент (ЕУ) No 811/2013 (номинальная тепловая мощность ≤ 70 кВт при определенных условиях) и делегированная комиссия Регламент (ЕУ) No 813/2013 (номинальная тепловая мощность ≤ 400 кВт при определенных условиях)

Характеристики согласно EN 14511:2013

A7/W35 вода во внутреннем ТО 30/35°C; температура воздуха 7°C С.Т./ 6°C М.Т.

A2/W35 вода во внутреннем ТО 30/35°C; температура воздуха 2°C С.Т./ 1,1°C М.Т.

A-5/W35 вода во внутреннем ТО 30/35°C; температура воздуха -5°C С.Т./ -5,4°C М.Т.

A7/W45 вода во внутреннем ТО 40/45°C; температура воздуха 7°C С.Т./ 6°C М.Т.

A2/W45 вода во внутреннем ТО 40/45°C; температура воздуха 2°C С.Т./ 1,1°C М.Т.

A-5/W45 вода во внутреннем ТО 40/45°C; температура воздуха -5°C С.Т./ -5,4°C М.Т.

A7/W55 вода во внутреннем ТО 45/55°C; температура воздуха 7°C С.Т./ 6°C М.Т.

A2/W55 вода во внутреннем ТО 45/55°C; температура воздуха 2°C С.Т./ 1,1°C М.Т.

A-5/W55 вода во внутреннем ТО 45/55°C; температура воздуха -5°C С.Т./ -5,4°C М.Т.

A35/W18 вода во внутреннем ТО 23/18°C; температура воздуха 35°C

A35/W7 вода во внутреннем ТО 12/7°C; температура воздуха 35°C

Номинальная тепловая и холодильная мощность относится к 75% от максимальных оборотов компрессора. Регулировка производительности между 30% и 100%.

Регулировка между 75% и 100% происходит только при температуре ниже 0°C.

## аксессуары

- ▶ **EH04** Плавная интеграция электронагревателя от 0 до 4 кВт (разм. 31)
- ▶ **EH246** Модульные интегрированные электрические нагреватели 2-4 и 6 кВт (разм. 61)
- ▶ **KIRLX** Смешанный усилитель поставляется отдельно
- ▶ **KIRHX** Комплект гидравлического усилителя без смешения поставляется отдельно
- ▶ **SRILX** Дополнительная карта для второго и третьего усилителя управления
- ▶ **A280X** Вспомогательный бак для горячей воды
- ▶ **AL12X** Блок питания для HID-Ti5 и сенсора HID-UR
- ▶ **CIECX** Корпус для предварительной подготовки углубления под встроенную установку дисплея ELFOControl Home
- ▶ **CBSX** Экранированный кабель RS485
- ▶ **BMZRX** Модуль управления зоной с радиаторами с коммуникационным портом RS485
- ▶ **CMRSX** Модуль управления одной зоной с коммуникационным портом RS485
- ▶ **MIOX** Модуль релейных входов/выходов с коммуникационным портом RS485
- ▶ **KGPRX** Модуль управления смесительной группой
- ▶ **HIDT2X** Электронный комнатный термостат HID-T2
- ▶ **HID-TI2X** Электронный комнатный термостат HID-TI2 для скрытой установки
- ▶ **HID-T3X** Электронный комнатный термостат HID-T3
- ▶ **HIDTI5NX** Термостат температуры и влажности с сенсорным дисплеем, для встроенного монтажа (коробка 503) или настенного монтажа. Цвет черный
- ▶ **HIDTI5BX** Термостат температуры и влажности с сенсорным дисплеем, для встроенного монтажа (коробка 503) или настенного монтажа. Цвет белый
- ▶ **HIDURNX** Датчик температуры и влажности – для встроенного монтажа. Цвет черный
- ▶ **HIDURBX** Датчик температуры и влажности – для встроенного монтажа. Цвет белый
- ▶ **DOMX** MODBUS TCP/IP интерфейс умный дом
- ▶ **FDCCX** Фланцевое соединение для канала выбросного воздуха в пол

### Условные обозначения

- Аксессуары, поставляемые отдельно.

**По вопросам продаж и поддержки обращайтесь:**

Архангельск (8182)63-90-72	Краснодар (861)203-40-90	Рязань (4912)46-61-64
Астана (7172)727-132	Красноярск (391)204-63-61	Самара (846)206-03-16
Белгород (4722)40-23-64	Курск (4712)77-13-04	Санкт-Петербург (812)309-46-40
Брянск (4832)59-03-52	Липецк (4742)52-20-81	Саратов (845)249-38-78
Владивосток (423)249-28-31	Магнитогорск (3519)55-03-13	Смоленск (4812)29-41-54
Волгоград (844)278-03-48	Москва (495)268-04-70	Сочи (862)225-72-31
Вологда (8172)26-41-59	Мурманск (8152)59-64-93	Ставрополь (8652)20-65-13
Воронеж (473)204-51-73	Набережные Челны (8552)20-53-41	Тверь (4822)63-31-35
Екатеринбург (343)384-55-89	Нижний Новгород (831)429-08-12	Томск (3822)98-41-53
Иваново (4932)77-34-06	Новокузнецк (3843)20-46-81	Тула (4872)74-02-29
Ижевск (3412)26-03-58	Новосибирск (383)227-86-73	Тюмень (3452)66-21-18
Казань (843)206-01-48	Орел (4862)44-53-42	Ульяновск (8422)24-23-59
Калининград (4012)72-03-81	Оренбург (3532)37-68-04	Уфа (347)229-48-12
Калуга (4842)92-23-67	Пенза (8412)22-31-16	Челябинск (351)202-03-61
Кемерово (3842)65-04-62	Пермь (342)205-81-47	Череповец (8202)49-02-64
Киров (8332)68-02-04	Ростов-на-Дону (863)308-18-15	Ярославль (4852)69-52-93

**Единый адрес:** [ctv@nt-rt.ru](mailto:ctv@nt-rt.ru) **Веб-сайт:** [www.clivet.nt-rt.ru](http://www.clivet.nt-rt.ru)