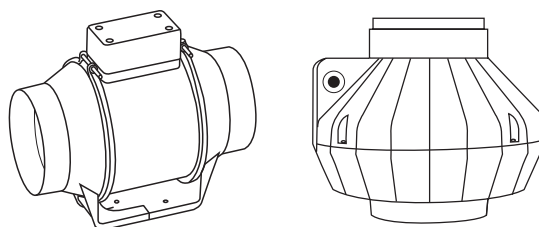




Руководство по эксплуатации

Круглые канальные вентиляторы
в пластиковом корпусе **FLOW**



FLOW 100/125/160

Перед началом эксплуатации вентилятора внимательно изучите данное руководство и храните его в доступном месте.



- 3 Условные обозначения
- 3 Требования по безопасности
- 3 Описание
- 4 Размеры
- 5 Транспортировка и хранение
- 5 Установка
- 6 Электрические соединения
- 7 Обслуживание
- 8 Поиск и устранение неисправностей
- 8 Утилизация
- 8 Гарантийные обязательства
- 12 Технические данные

Условные обозначения



ПРЕДУПРЕЖДЕНИЕ (ВНИМАНИЕ!)

Игнорирование этого предупреждения может повлечь за собой травму или угрозу жизни и здоровью и/или повреждение агрегата.



ВНИМАНИЕ, ОПАСНОЕ НАПРЯЖЕНИЕ!

Игнорирование этого предупреждения может повлечь за собой травму или угрозу жизни и здоровью.



УКАЗАНИЕ (ПРИМЕЧАНИЕ).

Стоит перед объяснением или перекрестной ссылкой, которая относится к другим частям текста данного руководства.

Требования по безопасности

Поставляемые агрегаты могут использоваться только в системах вентиляции. Не используйте агрегат в других целях!



Все работы с устройством (монтаж, соединения, ремонт, обслуживание) должны выполняться только квалифицированным персоналом. Все электрические соединения должны выполняться только уполномоченными специалистами-электриками. Предварительно должно быть отключено электропитание.



Во время монтажа и обслуживания агрегата используйте специальную рабочую одежду

и будьте осторожны — углы агрегата и составляющих частей могут быть острыми и ранящими.



Не устанавливайте и не используйте агрегат на неустойчивых и непрочных поверхностях. Устанавливайте агрегат надежно, обеспечивая безопасное использование.



Не используйте агрегат во взрывоопасных и агрессивных средах.



Подключение электричества должно выполняться компетентным персоналом при соблюдении действующих норм.



Напряжение должно подаваться на агрегат через выключатель с промежутком между контактами не менее 3 мм. Выключатель и кабель питания должны быть подобраны по электрическим данным агрегата. Выключатель напряжения должен быть легкодоступен.



Во время работы агрегата исключите попадание посторонних предметов в воздуховоды. Если же это случится, немедленно отключите агрегат от источника питания.

Перед изъятием постороннего предмета убедитесь, что вентилятор остановился и случайное включение агрегата невозможно.

Описание

Вентиляторы серии Flow применяются для перемещения воздуха в круглых каналах. Данные вен-

тиляторы прекрасно подходят для жилых и общественных помещений, таких как: ванная комната, туалет, спальня, офис, магазин.

Вентиляторы FLOW 100, FLOW 125 состоят из:

- асинхронного однофазного двухскоростного двигателя. Степень защиты двигателя IPx2;
- корпуса и лопаток, изготовленных из высококачественного АБС-пластика;
- направляющей воздуха, которая позволяет распределить воздушный поток в канале;

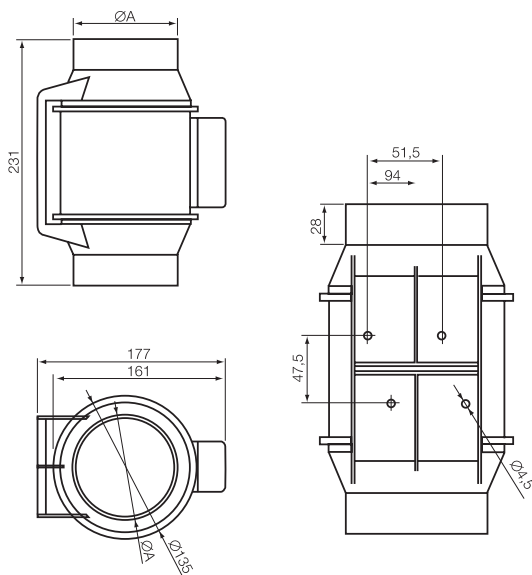
- крепежной подставки, которая гарантирует быстрый и легкий монтаж вентилятора;

Вентилятор FLOW 160 состоит из:

- индукционного однофазного асинхронного двигателя с пусковым конденсатором. Степень защиты двигателя IP44. Двигатель оборудован тепловой защитой с автоматическим перезапуском;
- корпуса, изготовленного из высококачественного АБС-пластика.

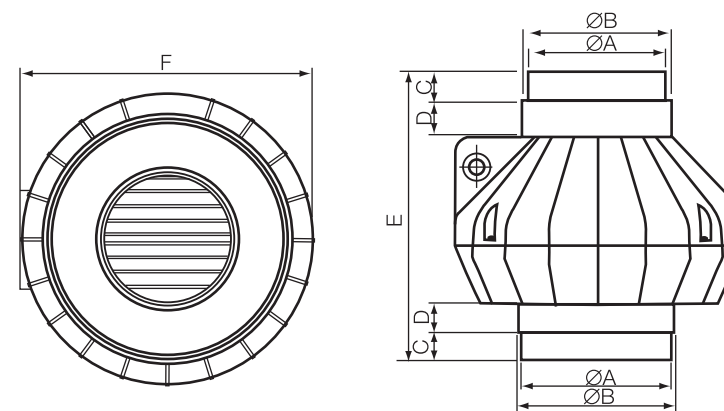
Размеры

Для вентиляторов FLOW 100, FLOW 125



Модель	ØA
FLOW 100	98
FLOW 125	119

Для вентилятора FLOW 160



Модель	ØA	ØB	C	D	E	F
FLOW 160	145	155	30	30	300	300

Транспортировка и хранение

Во время разгрузки и хранения поставляемых устройств пользуйтесь, при необходимости, подходящей подъемной техникой, чтобы избежать повреждений и ранений.

Не поднимайте устройства за кабели питания или коробки подключения. Берегите их от ударов и перегрузок. До монтажа храните устройства в сухом помещении, температура окружающей среды — между +5 °C и +40 °C. Место хранения должно быть защищено от грязи и воды. Не рекомендуется хранить устройства на складе больше одного года.

Установка

Вентиляторы поставляются готовые к подключению. Монтаж должен выполняться компетентным персоналом. Вентиляторы устанавливаются, в основном, внутри помещения. При наружной установке вентиляторы должны быть защищены от внешних воздействий. Необходимо предусматривать доступ для обслуживания вентилятора.

Не допускается:

- использовать вентиляторы для транспортировки воздуха, содержащего «тяжелую» пыль, муку и т.п.;
- монтировать вентиляторы во взрыво-, пожароопасных помещениях и использовать их для

транспортировки воздуха с содержанием паров пожароопасных веществ.

Порядок монтажа вентиляторов FLOW 100, FLOW 125

1. Проведите электропроводку к месту, где будет установлен вентилятор.
2. Отсоедините крепежную подставку от вентилятора, для этого раскрутите два винта на хомутах. При неаккуратном отсоединении подставки от вентилятора возможно разъединение подставки на две части. Для соединения необходимо приложить две части друг к другу, при этом шипы на краях подставки должны попасть в пазы, затем нажать на места наложения до защелкивания. Не рекомендуется часто выполнять эту операцию.
3. Установите крепежную подставку в вентиляционный канал.
4. Отметьте расположения отверстий для крепления. Выньте подставку из канала.
5. Просверлите отверстия, установите подставку в канал и закрутите шурупы.
6. Наденьте хомуты на подставку, затем вставьте вентилятор в подставку в соответствии с необходимым направлением воздуха (направление указано стрелкой на вентиляторе) и оденьте хомуты на патрубки вентилятора, после этого завинтите два винта на хомутах до жесткой сцепки подставки с вентилятором.
7. Подключите электропитание.

Порядок монтажа вентилятора FLOW 160

1. Проведите электропроводку к месту, где будет установлен вентилятор

2. Установите вентилятор в вентиляционный канал.
3. Подключите электропитание.

Электрические соединения

Подключение должно производиться квалифицированным персоналом соответствующими инструментами согласно схемам соединений. Кабель электропитания должен соответствовать мощности вентилятора.

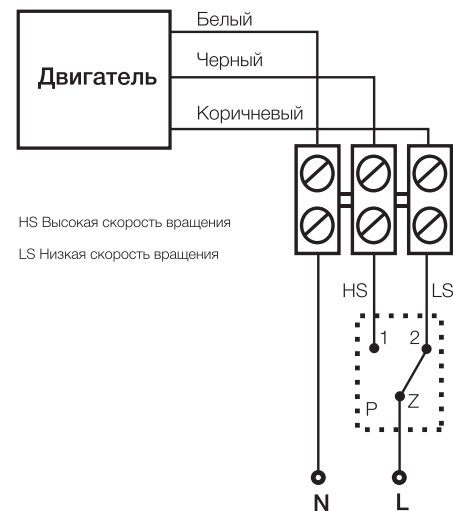
Автоматический выключатель также должен соответствовать мощности и номинальному потребляемому току вентилятора.



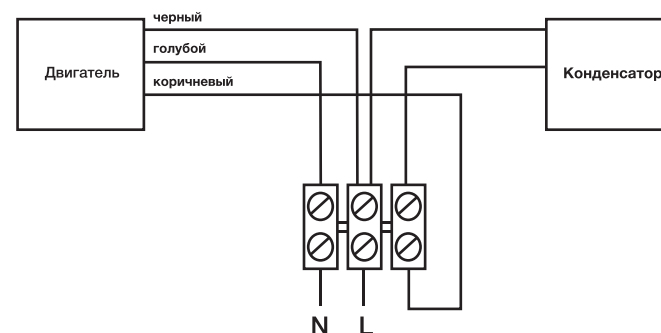
Необходимо:

- проверить соответствие электрической сети данным, указанным на вентиляторе;
- проверить электрические провода и соединения на соответствие требованиям электробезопасности;
- проверить направление движения воздуха.

Для вентиляторов FLOW 100, FLOW 125



Для вентилятора FLOW 160



Обслуживание

Перед тем как проводить обслуживание, отключите вентилятор от электросети и подождите, пока он полностью остановится и остынет.

Порядок очистки:

- демонтируйте вентилятор;

- протрите детали сухой тряпкой;
- чистить необходимо осторожно, чтобы не нарушить балансировку крыльчатки; нельзя применять очистители, абразивы, агрессивные химические вещества и моющие средства, вызывающие коррозию;

- нельзя применять острые предметы и устройства, работающие под высоким давлением;
- нельзя погружать крыльчатку в воду или другую жидкость;
- убедитесь, что крыльчатка не прикасается к корпусу;
- закрепите вентилятор в место назначения и подключите электропитание.

Поиск и устранение неисправностей

При возникновении неисправностей:

1. Проверить, поступает ли напряжение на клеммную колодку и двигатель вентилятора.
2. Отключить напряжение и проверить, что крыльчатка не заблокирована.

Если неисправности не удастся устранить, обратитесь в сервисный центр.

Утилизация

По окончании срока службы прибор следует утилизировать. Подробную информацию по утилизации вентилятора вы можете получить у представителя местного органа власти.

Модель	Серийный номер

Покупатель	Дата продажи
Продавец (наименование, адрес, телефон) (.....) (подпись уполномоченного лица) (Ф.И.О.)

Гарантийные обязательства

Внимательно ознакомьтесь с данным документом и проследите, чтобы он был правильно и четко заполнен и имел штамп продавца.

Тщательно проверьте внешний вид изделия и его комплектность. Все претензии по внешнему виду и комплектности предъявляйте продавцу при покупке изделия.

По всем вопросам, связанным с техобслуживанием изделия, обращайтесь только в специализированные организации.

Дополнительную информацию об этом и других изделиях марки Вы можете получить у продавца.

Срок гарантии на вентиляторы 20 месяцев.

Условия гарантии:

1. Настоящим документом покупателю гарантируется, что в случае обнаружения в течение гарантийного срока в проданном оборудовании дефектов, обусловленных неправильным производством этого оборудования или его компонентов, и при соблюдении покупателем указанных в документе условий будет произведен бесплатный ремонт оборудования. Документ не ограничивает определенные законом права по-

купателей, но дополняет и уточняет оговоренные законом положения.

2. Для установки (подключения) изделия необходимо обращаться в специализированные организации. Продавец, изготовитель, уполномоченная изготовителем организация, импортер, не несут ответственности за недостатки изделия, возникшие из-за его неправильной установки (подключения).
3. В конструкцию, комплектацию или технологию изготовления изделия могут быть внесены изменения с целью улучшения его характеристик. Такие изменения вносятся в изделие без предварительного уведомления покупателя и не влекут обязательств по изменению (улучшению) ранее выпущенных изделий.
4. Запрещается вносить в документ какие-либо изменения, а также стирать или переписывать указанные в нем данные. Настоящая гарантия имеет силу, если документ правильно и четко заполнен.
5. Для выполнения гарантийного ремонта обращайтесь в специализированные организации, указанные продавцом.
6. Настоящая гарантия действительна только на территории РФ на изделия, купленные на территории РФ.

Настоящая гарантия не распространяется:

- 1) на периодическое и сервисное обслуживание оборудования (чистку и т.п.);
- 2) изменения изделия, в том числе с целью усовершенствования и расширения области его применения;

- 3) детали отделки и корпуса, лампы, предохранители и прочие детали, обладающие ограниченным сроком использования.

Выполнение уполномоченным сервисным центром ремонтных работ и замена дефектных деталей изделия производятся в сервисном центре или у покупателя (по усмотрению сервисного центра). Гарантийный ремонт изделия выполняется в срок не более 45 дней. Указанный выше гарантийный срок ремонта распространяется только на изделия, которые используются в личных, семейных или домашних целях, не связанных с предпринимательской деятельностью. В случае использования изделия в предпринимательской деятельности, срок ремонта составляет 3 (три) месяца.

Настоящая гарантия не предоставляется в случаях:

- если будет изменен или будет неразборчив серийный номер изделия;
- использования изделия не по его прямому назначению, не в соответствии с его руководством по эксплуатации, в том числе эксплуатации изделия с перегрузкой или совместно со вспомогательным оборудованием, не рекомендованным продавцом, изготовителем, импортером, уполномоченной изготовителем организацией;
- наличия на изделии механических повреждений (сколов, трещин и т.п.), воздействия на изделие чрезмерной силы, химически агрессивных веществ, высоких температур, повышенной влажности или запыленности,

концентрированных паров и т. п., если это стало причиной неисправности изделия;

- ремонта, наладки, установки, адаптации или пуска изделия в эксплуатацию не уполномоченными на то организациями или лицами;
- стихийных бедствий (пожар, наводнение и т. п.) и других причин, находящихся вне контроля продавца, изготовителя, импортера, уполномоченной изготовителем организации;
- неправильного выполнения электрических и прочих соединений, а также неисправностей (несоответствия рабочих параметров указанным в руководстве) внешних сетей;
- дефектов, возникших вследствие воздействия на изделие посторонних предметов, жидкостей, насекомых и продуктов их жизнедеятельности и т. д.;
- неправильного хранения изделия;
- дефектов системы, в которой изделие использовалось как элемент этой системы;
- дефектов, возникших вследствие невыполнения покупателем руководства по эксплуатации оборудования.

Особые условия эксплуатации оборудования кондиционирования и вентиляции

Настоящая гарантия не предоставляется, когда по требованию или желанию покупателя в нарушение действующих в РФ требований, стандартов и иной нормативно-правовой документации:

- было неправильно подобрано и куплено оборудование кондиционирования и вентиляции для конкретного помещения;

- были неправильно смонтированы элементы купленного оборудования.

Примечание: в соответствии со ст. 26 Жилищного кодекса РФ и Постановлением правительства г. Москвы 73-ПП от 08.02.2005 (для г. Москвы) покупатель обязан согласовать монтаж купленного оборудования с эксплуатирующей организацией и компетентными органами исполнительной власти субъекта федерации. Продавец, изготовитель, импортер, уполномоченная изготовителем организация снимают с себя всякую ответственность за неблагоприятные последствия, связанные с использованием купленного оборудования без утвержденного плана монтажа и разрешения вышеуказанных организаций.

В соответствии с п. 11 приведенного в Постановлении Правительства РФ № 55 от 19.01.1998 г. «Перечня непродовольственных товаров надлежащего качества, не подлежащих возврату или обмену на аналогичный товар другого размера, формы, габарита, фасона, расцветки или комплектации» покупатель не вправе требовать обмена купленного изделия в порядке ст. 502 ГК РФ, а покупатель-потребитель — в порядке ст. 25 Закона РФ «О защите прав потребителей».

Сведения о монтажных и пуско-наладочных работах*

Изделие, вид работ	Дата	Организация (название, адрес, тел., номер лицензии, печать)	Адрес монтажа	Мастер (Ф. И. О., подпись)	Работу принял (Ф. И. О., подпись)

* При наличии актов сдачи-приемки монтажных и пусконаладочных работ заполнять не обязательно.

Сведения о гарантийном ремонте

Изделие	Дата начала ремонта	Организация (название, адрес, тел., номер лицензии, печать)	Дата окончания ремонта	Заменены детали	Мастер (Ф. И. О., подпись)	Работу принял (Ф. И. О., подпись)

Технические данные

Модель	Скорость вращения	Максимальный расход воздуха, м³/ч	Максимальное статическое давление, Па	Звуковое давление, дБ(А)	Напряжение, В (50 Гц)	Частота вращения, об. / мин.	Потребляемая мощность, Вт	Энергопотребление, А	Максимальная рабочая температура, °С	Масса, кг
FLOW 100	Высокая	180	93	18	230	2500	43	0,2	40	1,5
	Низкая	160	78	14	230	2100	28	0,13	40	1,5
FLOW 125	Высокая	240	92	30	230	2500	49	0,35	40	1,5
	Низкая	195	78	24	230	2100	37,5	0,25	40	1,5
FLOW 160		605	300	60	230	2300	50	0,22	40	2,7

