

Документация для планирования и проектирования

Документация
для планирования и проектирования
Издание: 02/2005
A6.01.1



Гелиотехника Logasol для горячего водоснабжения и поддержки отопления

Тепло – это наша стихия
Содержание

Buderus

| | | |
|----------|--|-----------|
| 1 | Основы | 4 |
| 1.1 | Предложение энергии солнца по нулевому тарифу | 4 |
| 1.2 | Соотношение между предложением энергии гелиоколлекторных установок и потребностью в энергии | 5 |
| 2 | Техническое описание компонентов системы | 6 |
| 2.1 | Гелиоколлекторы Logasol | 6 |
| 2.1.1 | Плоский гелиоколлектор Logasol SKN2.0 | 6 |
| 2.1.2 | Высокопродуктивный плоский гелиоколлектор Logasol SKS3.0 | 8 |
| 2.2 | Бойлеры Logalux для гелиотехнологий | 11 |
| 2.2.1 | Бивалентные бойлеры Logalux SM... для приготовления горячей расходной воды | 11 |
| 2.2.2 | Бивалентные термосифонные бойлеры Logalux SL... для приготовления горячей расходной воды | 13 |
| 2.2.3 | Комбинированные бойлеры Logalux P750 S и термосифонные комбинированные бойлеры Logalux PL750/2S та PL1000/2S для горячего водоснабжения и поддержки отопления | 16 |
| 2.2.4 | Термосифонные буферные бойлеры Logalux PL750, PL1000 и PL1500 в качестве буферных аккумуляторов отопления | 21 |
| 2.3 | Приборы для терморегулирования гелиоустановки | 23 |
| 2.3.1 | Вспомогательные советы по подбору приборов | 23 |
| 2.3.2 | Стратегии регулирования | 24 |
| 2.3.3 | Приборы для терморегулирования гелиоустановки и функциональные модули | 26 |
| 2.3.4 | Вспомогательные регуляторы | 33 |
| 2.4 | Комплексная гелиостанция Logasol KS... | 35 |
| 2.5 | Другие системные компоненты | 38 |
| 2.5.1 | Защита регуляторов от перенапряжения | 38 |
| 2.5.2 | Подключение с Twin-Tube | 38 |
| 2.5.3 | Жидкость-теплоноситель | 39 |
| 2.5.4 | Смеситель горячей воды с термостатическим регулированием | 40 |
| 2.5.5 | Реле RW контроля обратного трубопровода во время поддержки системы отопления с помощью гелиоустановки | 42 |
| 2.5.6 | Теплообменник купальни | 43 |
| 3 | Рекомендации по проектированию тепловых гелиоустановок | 44 |
| 3.1 | Общин замечания | 44 |
| 3.2 | Предписания и директивы для проектирования гелиоколлекторной установки | 46 |
| 4 | Примеры установок | 47 |
| 4.1 | Гелиоколлекторные установки для приготовления горячей расходной воды с традиционными теплогенераторами. Мазут / газ | 47 |
| 4.1.1 | Гелиотермическое приготовление горячей расходной воды: напольный котёл отопления и бивалентный бойлер | 47 |
| 4.1.2 | Гелиотермическое приготовление горячей расходной воды: настенный котёл отопления и бивалентный бойлер | 48 |
| 4.1.3 | Гелиотермическое приготовление горячей расходной воды: напольный котёл отопления и бойлер предварительного нагрева | 49 |
| 4.1.4 | Гелиотермическое приготовление горячей расходной воды: настенный котёл отопления и бойлер предварительного нагрева | 50 |
| 4.2 | Гелиоустановки для горячего водоснабжения и поддержки отопления с традиционными теплогенераторами. Мазут / газ | 51 |
| 4.2.1 | Гелиотермическое приготовление горячей расходной воды и поддержка отопления: настенный котёл отопления, бивалентный бойлер для приготовления горячей расходной воды и буферный накопитель | 51 |
| 4.2.2 | Гелиотермическое приготовление горячей расходной воды и поддержка отопления: настенный котёл отопления, бойлер предварительного нагрева и буферный накопитель | 52 |
| 4.2.3 | Гелиотермическое приготовление горячей расходной воды и поддержка отопления: напольный котёл отопления, бойлер предварительного нагрева и буферный накопитель | 53 |
| 4.2.4 | Гелиотермическое приготовление горячей расходной воды и поддержка отопления: напольный котёл отопления, комбинированный бойлер | 54 |
| 4.2.5 | Гелиотермическое приготовление горячей расходной воды и поддержка отопления: настенный котёл отопления, комбинированный бойлер | 55 |
| 4.3 | Гелиоустановки для горячего водоснабжения с твёрдотопливным котлом отопления | 56 |
| 4.3.1 | Гелиотермическое приготовление горячей расходной воды: напольный котёл отопления, твёрдотопливный котёл отопления с бивалентным бойлером для приготовления горячей расходной воды и буферным накопителем | 56 |
| 4.3.2 | Гелиотермическое приготовление горячей расходной воды: настенный котёл отопления, твёрдотопливный котёл отопления с бивалентным бойлером для приготовления горячей расходной воды и буферным накопителем | 57 |
| 4.3.3 | Гелиотермическое приготовление горячей расходной воды: твёрдотопливный котёл отопления с бивалентным бойлером для приготовления горячей расходной воды и буферным накопителем | 58 |
| 4.4 | Гелиоустановки для горячего водоснабжения и поддержки отопления с твёрдотопливным котлом | 59 |
| 4.4.1 | Гелиотермическое приготовление горячей расходной воды и поддержка отопления: напольный котёл отопления, твёрдотопливный котёл отопления с бивалентным бойлером для приготовления горячей расходной воды и буферным накопителем | 59 |
| 4.4.2 | Гелиотермическое приготовление горячей расходной воды и поддержка отопления: настенный котёл отопления, твёрдотопливный котёл отопления с бивалентным бойлером для приготовления горячей расходной воды и буферным накопителем | 60 |
| 4.4.3 | Гелиотермическое приготовление горячей расходной воды и поддержка отопления: твёрдотопливный котёл отопления с бивалентным бойлером для приготовления горячей расходной воды и буферным накопителем | 61 |
| 4.5 | Гидравлические устройства для настенных котлов отопления | 62 |

| | | |
|----------|--|------------|
| 5 | Проектирование | 63 |
| 5.1 | Основные принципы проектирования | 63 |
| 5.1.1 | Гелиотермическое приготовление горячей расходной воды | 63 |
| 5.1.2 | Гелиотермическое приготовление горячей расходной воды поддержка отопления | 63 |
| 5.1.3 | Проектирование параметров гелиоустановок с помощью компьютерного моделирования | 63 |
| 5.2 | Определение параметров гелиоколлекторного поля и гелиобойлера | 64 |
| 5.2.1 | Установки для ГВС в одно- и двухквартирных домах | 64 |
| 5.2.2 | Установки для горячего водоснабжения и поддержки отопления в одно- и двухквартирных домах | 67 |
| 5.2.3 | Многоквартирные дома на 3 – 5 квартироединиц | 69 |
| 5.2.4 | Многоквартирные дома до 30 квартироединиц | 70 |
| 5.2.5 | Установки для нагревания воды в купальнях (плавательных бассейнах) | 73 |
| 5.3 | Технологически необходимая площадь для гелиоколлекторов | 74 |
| 5.3.1 | Технологически необходимая площадь для монтажа гелиоколлекторов в крышу и для монтажа поверх крыши | 74 |
| 5.3.2 | Потребность в площади для монтажа гелиоколлекторов на плоскую крышу | 76 |
| 5.3.3 | Потребность в площади для монтажа гелиоколлекторов на фасаде здания | 77 |
| 5.4 | Проектирование гидравлики | 78 |
| 5.4.1 | Гидравлическая схема | 78 |
| 5.4.2 | Объёмный поток в гелиоколлекторном поле | 82 |
| 5.4.3 | Расчёт потерь давления в гелиоколлекторном поле | 82 |
| 5.4.4 | Потеря давления в трубопроводах гелиоконтуров | 86 |
| 5.4.5 | Потеря давления в подобранном гелиобойлере | 87 |
| 5.4.6 | Подбор комплексной гелиостанции Logasol KS... | 88 |
| 5.5 | Определение параметров мембранного компенсационного бака | 89 |
| 5.5.1 | Подсчёт ёмкости гелиоустановки | 89 |
| 5.5.2 | Мембранный компенсационный бак (МКБ) | 90 |
| 6 | Указания по планированию монтажа | 94 |
| 6.1 | Трубопроводы, теплоизоляция и кабель-удлинитель для датчиков температуры гелиоколлектора | 94 |
| 6.2 | Развоздушивание | 95 |
| 6.2.1 | Автоматический развоздушиватель | 95 |
| 6.2.2 | Станция для заправки гелиоколлекторов и воздухоотделитель | 96 |
| 6.3 | Указания по применению разнообразных монтажных систем гелиоколлекторов | 97 |
| 6.3.1 | Вспомогательные советы для подбора гидравлической присоединительной арматуры | 97 |
| 6.3.2 | Монтаж гелиоколлекторов поверх крыши | 98 |
| 6.3.3 | Монтаж плоских гелиоколлекторов Logasol SKS3.0-s вертикального типа в крышу с применением кровельных поддонов | 104 |
| 6.3.4 | Монтаж гелиоколлекторов в крышу с применением кровельной рамы | 106 |
| 6.3.5 | Монтаж гелиоколлекторов на плоскую крышу с применением подставок с регулированием угла наклона | 109 |
| 6.3.6 | Монтаж плоских гелиоколлекторов Logasol SKN2.0-w та SKS3.0-w горизонтального типа на плоскую крышу с применением подставок с фиксированным углом наклона 45° | 112 |
| 6.3.7 | Монтаж гелиоколлекторов на фасаде здания | 114 |
| 6.3.8 | Молниезащита и защита от перенапряжения для тепловых гелиоустановок | 116 |
| 6.4 | Ориентировочные значения величин в расчётах сроков монтажа | 117 |
| 7 | Приложения | 118 |
| | Пояснения к частотным сокращениям в документации | 18 |

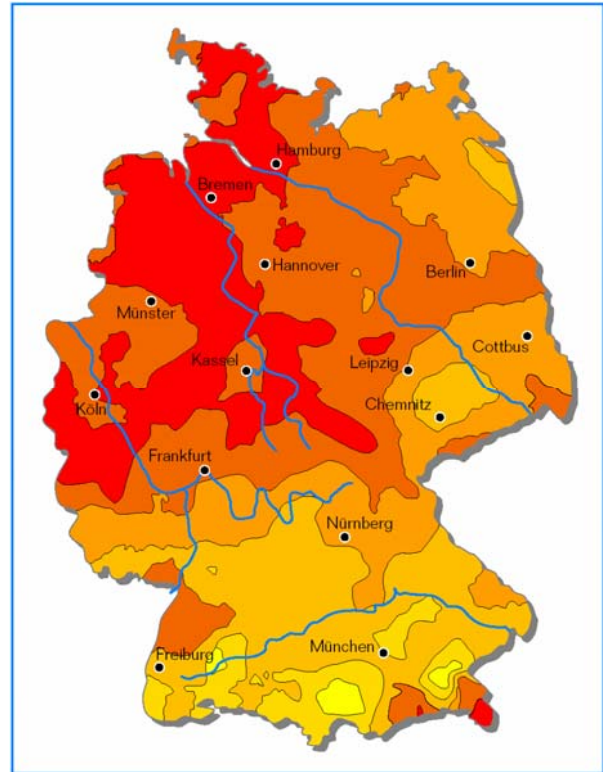
1. Основы

1.1. Предложение энергии солнца по нулевому тарифу

Сегодня практически в каждом регионе Германии созданы возможности для эффективного использования энергетического потенциала солнца. Годовая инсоляция (т.е., облучение земной поверхности солнечной радиацией) находится в пределах от 900 кВт·час. на м² до 1200 кВт·час. на м². Так называемая „инсоляционная карта” наглядно представляет среднестатистическое распределение величины инсоляции, на которую можно рассчитывать в разных регионах страны (см.: 4/1).

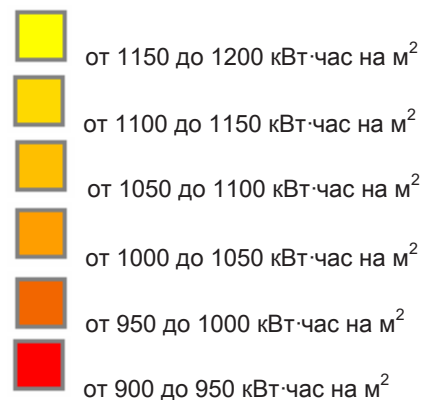
Тепловая гелиоустановка использует солнечную энергию для нагревания бытовой (питьевой) расходной воды, а также – на выбор – для поддержки системы отопления. Гелиоустановки для нагревания бытовой расходной воды обеспечивают экономию энергии и заботливое отношение к окружающей среде. Комбинированные гелиоустановки для горячего водоснабжения и поддержки отопления всё больше находят широкое применение. Вместе с тем, очень часто не хватает достаточной информации о том, какую поразительно большую часть тепла для отопления уже сегодня предоставляют технически развитые гелиосистемы.

С помощью гелиоколлекторных установок становится возможным использование существенной части солнечной энергии для производства тепла. Это экономит драгоценное топливо, а уменьшение вредных выбросов ощутимо разгружает окружающую нас среду.



4/1 Среднестатистическое распределение инсоляции в Германии

Пояснения к рисунку



1.2. Соотношение между предложением энергии гелиоколлекторных установок и потребностью в энергии

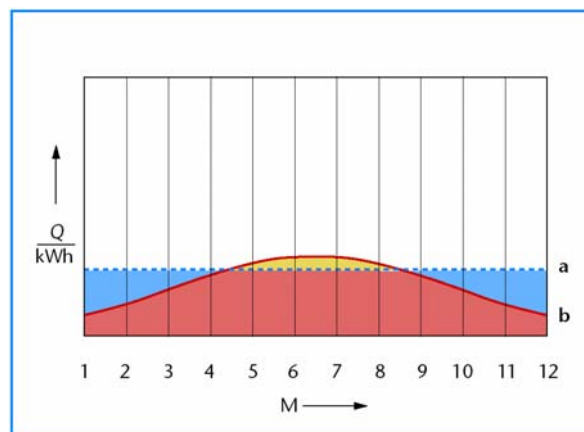
Гелиоколлекторные установки для горячего водоснабжения (ГВС)

Нагревание бытовой расходной воды является первоочередной задачей для гелиоколлекторных установок. Постоянная потребность в горячей воде в течение всего года легко согласовывается с предложением солнечной энергии. Потребность в энергии для ГВС летом может почти полностью покрываться гелиоустановкой (см. 5/1). Однако, традиционная (обычная) система отопления должна обеспечивать возможность покрытия потребности в горячем водоснабжении независимо от солнечного нагрева. Могут наступать длительные периоды ухудшения погоды, во время которых тоже необходимо обеспечивать комфортный режим приготовления горячей расходной воды (в заданное время с заданной температурой).

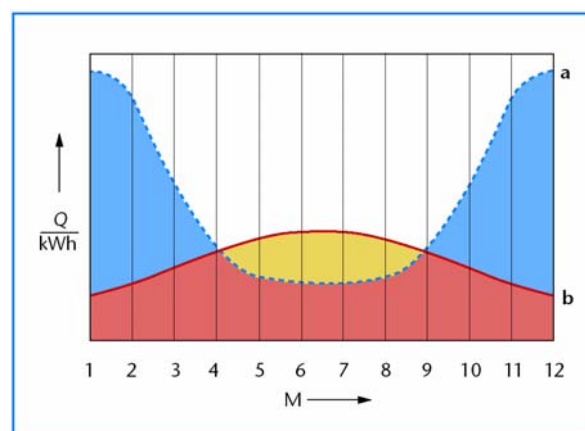
Гелиоколлекторные установки для ГВС и поддержки системы отопления

Действовать взвешенно с точки зрения охраны окружающей среды означает, что применение гелиоколлекторной установки следует планировать не только для приготовления горячей расходной воды, но и для поддержки системы отопления. Понятно, однако, что гелиоустановка может отдавать тепло только при условии, если температура в обратном трубопроводе отопления ниже температуры в гелиоколлекторах. Поэтому идеальным вариантом является их применение для отопительных приборов с большой площадью нагрева и низкими температурами в системе или для систем отопления пола.

При условии надлежащего проектирования и внедрения гелиоустановка покрывает до 30 % суммарной годовой потребности в энергии для ГВС и отопления. Комбинирование с водонагревающим камином или твердотопливным котлом ещё больше уменьшает потребность горючих ископаемых во время отопительного сезона, так как позволяет использовать регенеративные виды топлива, например, древесину. Остальную энергию поставляет конденсационный или низкотемпературный котёл.



5/1 Соотношение между предложением энергии гелиоколлекторной установки и годовой потребностью в энергии для ГВС.



5/2 Соотношение между предложением энергии гелиоколлекторной установки и годовой потребностью в энергии для ГВС и отопления.

Пояснения к рисунку (см. 5/1 и 5/2)

- a Потребность в энергии (реальный спрос)
- b Предложение энергии гелиоустановки
- M Месяц
- Q Тепловая энергия

- Избыток солнечной энергии (пригодной, например, для нагрева бассейна)
- Используемая солнечная энергия (покрытие потребности в энергии за счёт солнца)
- Не покрытая потребность в энергии (дополнительный нагрев)

2. Техническое описание компонентов системы

2.1. Гелиоколлекторы Logasol

2.1.1. Плоский гелиоколлектор Logasol SKN2.0

Основные характеристики и особенности:

- приемлемое соотношение „цена / продуктивность“;
- хорошая теплопродуктивность благодаря надёжному и стойкому покрытию слоем хромового воронения;
- быстрое соединение гелиоколлекторов без применения специального инструмента;
- небольшой вес (43 кг) облегчает манипулирование при монтаже;
- в полном объеме выполняются требования для получения федеральных финансовых льгот;
- длительная стабильность жидкости-теплоносителя благодаря арфообразному абсорберу;
- энергосберегающее изготовление с применением материалов, пригодных для вторичной переработки.

Устройство гелиоколлектора и функции компонентов (см. 6/1)

Кювета корпуса плоских гелиоколлекторов Logasol SKN2.0 изготовлена из пластмассы. Рамка из усиленного стекловолокном пластика стабилизирует корпус гелиоколлектора. Гелиоколлектор покрыт цельным листом безопасного стекла толщиной 3 мм. Прозрачное литое стекло не отражает свет, имеет высокую проницаемость (92 % светопропускания) и выдерживает экстремальные нагрузки.

Очень хорошую тепловую защиту (теплоизоляцию) и высокую эффективность обеспечивает термостойкая минеральная шерсть толщиной 60 мм.

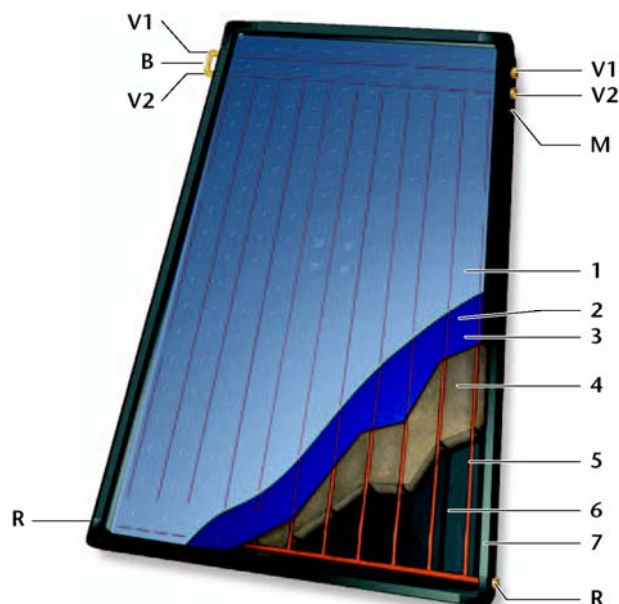
Абсорбер (поглотитель) изготовлен из отдельных узких полосок с покрытием слоем хромового воронения. Особенно эффективную теплопередачу обеспечивает Ω -образный охват медной трубы лентами абсорбера.

Плоский гелиоколлектор Logasol SKN2.0 предназначается исключительно для систем постоянно заполненных жидкостью-теплоносителем. Жидкость-теплоноситель L гарантирует надёжную эксплуатацию при температурах от -37°C до $+170^{\circ}\text{C}$ (см. 39/2). Она защищает от мороза и имеет высокую противоиспарительную надёжность. Кроме того, жидкость-теплоноситель L не вредит продуктам питания и поддаётся биологическому расщеплению.

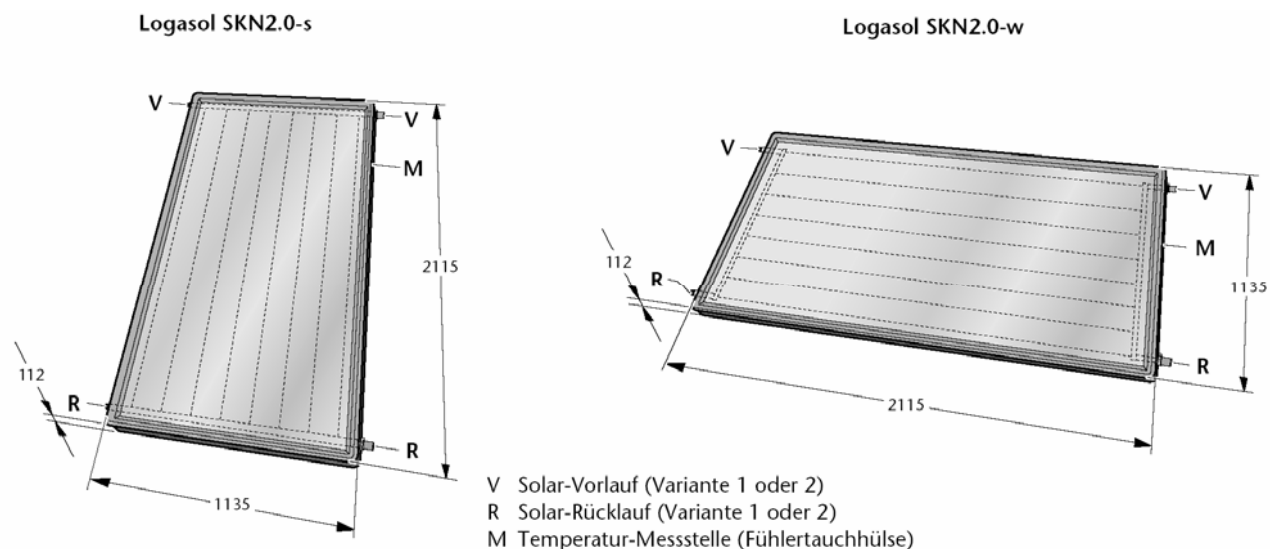
Для обеспечения простого и быстрого гидравлического подключения гелиоколлектор Logasol SKN2.0 оснащён четырьмя наконечниками для шлангов. С правой стороны предусмотрено два предварительно установленных присоединительных шланга для облегчения монтажа. Гелиоколлекторы вместе с присоединительными шлангами рассчитаны на температуры до $+170^{\circ}\text{C}$ и давления до 3 бар. Применение комплекта для переоборудования на 10 бар для шланговых наконечников позволяет также более высокие давления в гелиоконтуре.

- V Прямой трубопровод гелиоконтурa
- R Обратный трубопровод гелиоконтурa
- M Место измерения температуры (погружная гильза датчика температуры)
- 1 Стеклопанель
- 2 Ленточный абсорбер
- 3 Арфообразная труба
- 4 Кожух сборной трубки
- 5 Теплоизоляционный (теплозащитный) материал
- 6 Кювета корпуса
- 7 Рамка из усиленного стекловолокном пластика

Габаритные размеры и основные технические данные см. 10/1 и 10/2.



Габаритные размеры и основные технические данные плоских гелиоколлекторов Logasol SKN2.0



- V Прямой трубопровод гелиоконтра (Вариант 1 или 2)
R Обратный трубопровод гелиоконтра (Вариант 1 или 2)
M Место измерения температуры (погружная гильза датчика температуры)

7/1 Габаритные размеры плоских гелиоколлекторов Logasol SKN2.0-s (вертикального типа) и SKN2.0-w (горизонтального типа).

| Плоский гелиоколлектор | Logasol SKN2.0-s | Logasol SKN2.0-w |
|---|------------------|------------------|
| Тип монтажа | вертикальный | горизонтальный |
| Внешняя поверхность (площадь брутто), м ² | 2,4 | 2,4 |
| Апертурная площадь (площадь вхождения света), м ² | 2,1 | 2,1 |
| Площадь абсорбера (площадь нетто), м ² | 2,1 | 2,1 |
| Ёмкость абсорбера, л | 1,15 | 1,85 |
| Селективность | от 0,92 до 0,94 | |
| Коэффициент поглощения | от 0,12 до 0,16 | |
| Коэффициент эмиссии | | |
| Вес, кг | 43 | |
| Коэффициент полезного действия, η ₀ , % | 75 | |
| Эффективный коэффициент теплопередачи, k1, Вт/(м ² · К) | 3,993 | |
| k2, Вт/(м ² · К ²) | 0,006 | |
| Теплоёмкость, С, кДж/(м ² · К) | 4,380 | |
| Поправочный коэффициент угла инсоляции, K ^{dir} ..(50°) | 0,94 | |
| K ^{dir} .. | 0,90 | |
| Максимальная рабочая (эксплуатационная) температура, °С | 120 | |
| Температура в состоянии стагнации, °С | 179 | |
| Макс. допустимое избыточное рабочее давление (давление испытания), бар | 3 ¹⁾ | |
| Прогноз выхода гелиотермической энергии по условиям ITW ²⁾ , кВт час./((м ² · а) | 466 | |
| Выход тепла гелиоколлектора (доказательство минимального ввыхода ³⁾ 525 кВт час./((м ² · а) для BAFA) | > 525 | |
| Номер Разрешения на эксплуатацию модели | 08-228-762 | |

7/2 Основные технические данные плоских гелиоколлекторов Logasol SKN2.0.

- ¹⁾ Макс. допустимое избыточное рабочее давление 10 бар в случае применения комплекта для переоборудования на 10 бар.
²⁾ Прогноз выхода гелиотермической энергии в соответствии с условиями ITW (Институт термодинамики и теплотехники, г. Штутгарт) со ссылкой на Немецкий Стандарт DIN 4757 для гелиоколлектора с 5 м² рабочей площадью, 200 л суточного потребления и с местностью размещения г. Вюрцбург.
³⁾ Минимальный выход как доказательство для BAFA (Федеральное ведомство экономики и контроля за экспортом, м. Ешборн) со ссылкой на Немецкий Стандарт DIN 4757 при фиксированной доле покрытия 40 %, 200 л суточного потребления и с местностью размещения г. Вюрцбург.

2.1.2. Высокопродуктивный плоский гелиоколлектор Logasol SKS3.0

Основные характеристики и особенности:

- высокопродуктивный плоский гелиоколлектор;
- герметически плотный;
- отсутствие запотевания стеклянного покрытия абсорбера;
- быстрое действие срабатывания;
- невозможность загрязнения абсорбера влагой или пылью;
- газонаполнение инертным (благородным) газом между абсорбером и стеклянным покрытием;
- оптимизированная изоляция относительно стеклянного покрытия абсорбера;
- длительно высокий выход гелиотермической энергии благодаря герметически плотной конструкции;
- полноповерхностный абсорбер с покрытием набрызгом;
- размещение мест присоединения с одной стороны благодаря активному реверсу прямого трубопровода;
- приемлемое соотношение „цена / продуктивность”.

Устройство гелиоколлектора и функции компонентов (см. 8/1)

Кювета корпуса высокопродуктивных плоских гелиоколлекторов Logasol SKS3.0 изготовлена из пластмассы. Рамка из усиленного стекловолокном пластика стабилизирует корпус гелиоколлектора. Гелиоколлектор покрыт цельным листом безопасного стекла толщиной 3 мм. Прозрачное литое стекло не отражает свет, имеет высокую проницаемость (92 % светопропускания) и выдерживает экстремальные нагрузки.

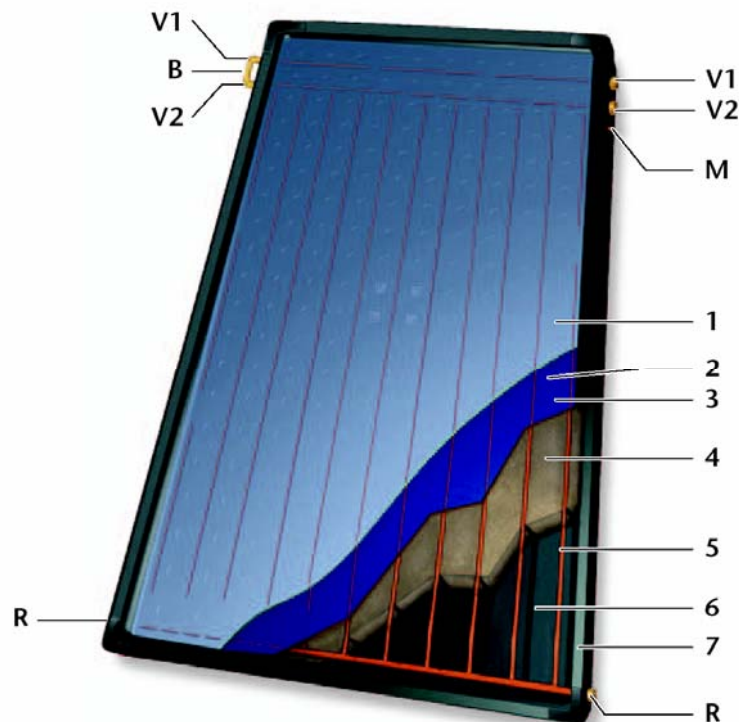
Очень хорошую тепловую защиту (теплоизоляцию) и высокую эффективность обеспечивает термостойкая минеральная шерсть толщиной 68 мм.

Эффективный плоский медный абсорбер имеет с тыльной стороны медные трубки и покрыт набрызгом, исполненным по вакуумной технологии.

Газонаполнение инертным (благородным) газом между абсорбером и стеклом уменьшает потери тепла. Чужеродные вещества, например, влага или пыль не имеют возможности проникнуть между стеклом и абсорбером. Срок службы увеличивается, но отдача мощности остаётся неизменной.

- V Дужка Тихельманна (принадлежность гелиоколлектора)
- V1 Прямой трубопровод гелиоконтра (вмонтированная трубка Тихельманна)
- V2 Место подключения реверса прямого трубопровода (с помощью дужки Тихельманна)
- R Обратный трубопровод гелиоконтра
- M Место измерения температуры (погружная гильза датчика температуры)
- 1 Стеклянное покрытие
- 2 Газонаполнение инертным (благородным) газом
- 3 Плоский абсорбер
- 4 Теплоизоляционный материал
- 5 Арфообразная труба
- 6 Кювета корпуса
- 7 Рамка из усиленного стекловолокном пластика

Габаритные размеры и основные технические данные см. 10/1 и 10/2.



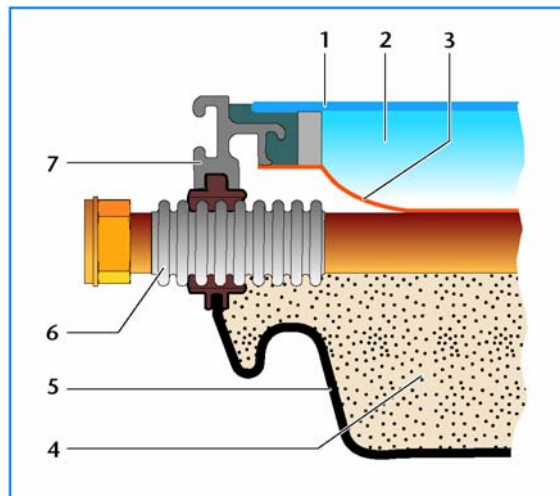
Газонаполнение гелиоколлекторов Logasol SKS3.0 благородным газом

Прослойка из инертного газа (см. 9/1, позиция 2) между абсорбером и стеклом обеспечивает теплопередачу почти без потерь. Благодаря невозможности проникновения влажного воздуха, пыли и других чужеродных частиц в газонаполненное пространство между абсорбером и стеклом, обеспечивается оптимальный срок службы и оптимальный коэффициент полезного действия абсорбера.

Гидравлическое подключение по принципу Тихельманна

Гидравлическое подключение по принципу Тихельманна с целью обеспечения равномерного потока в гелиоколлекторе требует применения так называемой петли Тихельманна для компенсации длины трубной системы. Гелиоколлектор Logasol SKS3.0 оснащён вмонтированной трубкой Тихельманна, сваренной с жестяной частью абсорбера. Трубка Тихельманна, интегрированная в прямой трубопровод с наивысшим уровнем температуры (см. 9/2, позиция V1), активно содействует повышению полезного выхода тепла гелиоколлектора. Петля Тихельманна возникает с помощью соединительной дужки (см. 9/2, позиция B), входящей в комплект присоединительных принадлежностей и устанавливаемой с правой или с левой стороны гелиоколлекторного поля. Эта петля Тихельмана обеспечивает дополнительный выход тепла.

В отличие от гелиоколлектора Logasol SKS3.0 в обычном (традиционном) гелиоколлекторе петлю Тихельманна необходимо размещать снаружи. Такая инсталляция более затратная и требует дополнительной технологической площади. Даже если петля Тихельманна в обычном (традиционном) гелиоколлекторе размещается в более холодном обратном трубопроводе (см. 9/2, позиция R), тепловые потери будут выше.

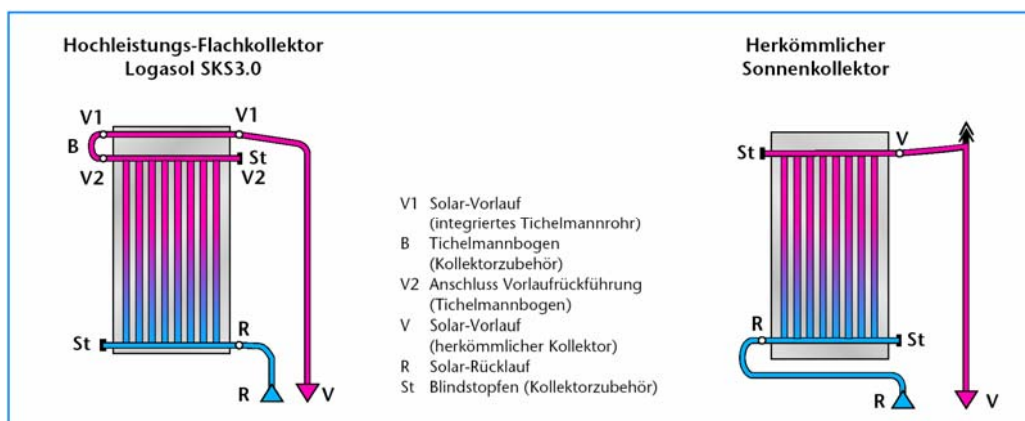


9/1 Вид в разрезе высокопродуктивного плоского гелиоколлектора Logasol SKS3.0 с газонаполнением инертным (благородным) газом.

Пояснения к рисунку (см. 9/1)

- 1 Стеклопанель
- 2 Газонаполнение инертным (благородным) газом
- 3 Плоский абсорбер
- 4 Изоляционный материал
- 5 Кювета корпуса
- 6 Компенсаторы из высококачественной стали
- 7 Рамка из усиленного стекловолокном пластика

- V1 Прямой трубопровод гелиоконтур (с интегрированной трубкой Тихельманна)
- B Дужка Тихельманна (принадлежность гелиоколлектора)
- V2 Место подключения реверса прямого трубопровода (дужка Тихельманна)
- V Прямой трубопровод гелиоконтур (обычный гелиоколлектор)
- R Обратный трубопровод гелиоконтур
- St Заглушка (принадлежность гелиоколлектора)

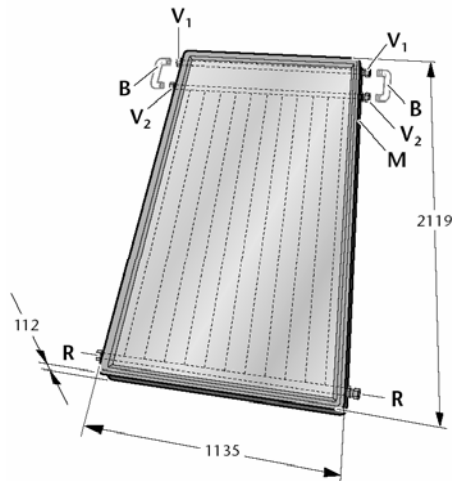


9/2 Сопоставление высокопродуктивного плоского гелиоколлектора Logasol SKS3.0 (петля Тихельманна образуется в гелиоколлекторе благодаря реверсу прямого трубопровода сквозь вмонтированную трубку) с традиционным гелиоколлектором (петля Тихельманна в обратном трубопроводе гелиоконтур снаружи гелиоколлектора)

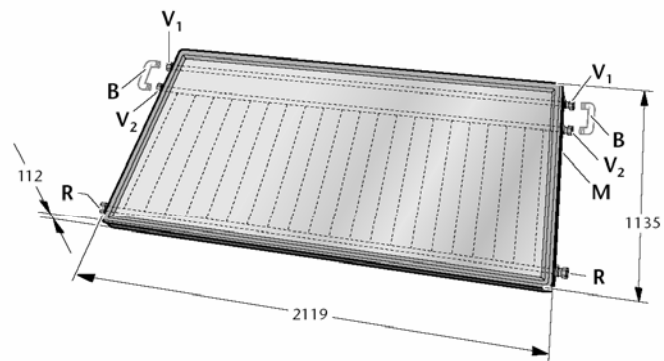
Hochleistungs-Flachkollektor Logasol SKS3.0 = Высокопродуктивный плоский гелиоколлектор Logasol SKS3.0.
Herkömmlicher Sonnenkollektor = Обычный (традиционный) гелиоколлектор.

Габаритные размеры и основные технические данные высокопродуктивных плоских гелиоколлекторов Logasol SKS3.0

Logasol SKS3.0-s



Logasol SKS3.0-w



- V1 Solar-Vorlauf (integriertes Tichelmannrohr)
- V2 Anschluss Vorlaufrückführung
- R Solar-Rücklauf
- B Tichelmannbogen (Zubehör Anschlussatz)
- M Temperatur-Messstelle (Fühler-Tauchhülse)

- V1 Прямой трубопровод гелиоконтура (вмонтированная трубка Тихельманна)
- V2 Место подключения реверса прямого трубопровода
- V Прямой трубопровод гелиоконтура (обычный гелиоколлектор)
- R Обратный трубопровод гелиоконтура
- B Дужка Тихельманна (принадлежность гелиоколлектора)
- M Место измерения температуры (погружная гильза датчика температуры)

10/1 Габаритные размеры высокопродуктивных плоских гелиоколлекторов Logasol SKS3.0-s (вертикального типа) и SKS3.0-w (горизонтального типа).

| Высокопродуктивный плоский гелиоколлектор Logasol | | SKS3.0-s | SKS3.0-w |
|--|--|------------------------------------|----------------|
| Тип монтажа | | вертикальный | горизонтальный |
| Внешняя поверхность (площадь брутто), м ² | | 2,4 | 2,4 |
| Апертурная площадь (площадь вхождения света), м ² | | 2,2 | 2,2 |
| Площадь абсорбера (площадь нетто), м ² | | 2,2 | 2,2 |
| Ёмкость абсорбера, л | | 1,5 | 2,0 |
| Селективность Кoeffициент поглощения Кoeffициент эмиссии | | от 0,92 до 0,96 от 0,03 до 0,07 | |
| Вес, кг | | 47 | |
| Кoeffициент полезного действия, η ₀ , % | | 85 | |
| Эффективный коэффициент теплопроводности, k1, Вт/(м ² ·К) k2, Вт/(м ² ·К ²) | | 3,38 0,0166 | |
| Теплоёмкость, С, кДж/(м ² ·К) | | 5,6 | |
| Поправочный коэффициент угла инсоляции, K ^{dir} ..(50°) K ^{dfu} .. | | 0,95 0,90 | |
| Температура в состоянии стагнации, °С | | 230 | |
| Макс. допустимое избыточное давление (давление испытания), бар | | 10 | |
| Прогноз выхода гелиотермической энергии по условиям ITW ¹⁾ , кВт час./ (м ² · а) | | 524 | |
| Выход тепла гелиоколлектора (доказательство минимального выхода ²⁾ 525 кВт час./ (м ² · а) для BAFA) | | > 525 | |
| Номер Разрешения на эксплуатацию модели | | 08-328-095 | |

10/2 Основные технические данные плоских гелиоколлекторов Logasol SKS3.0.

- ¹⁾ Прогноз выхода гелиотермической энергии в соответствии с условиями ITW (Институт термодинамики и теплотехники, г. Штуттгарт) со ссылкой на Немецкий Стандарт DIN 4757 для гелиоколлектора с 5 м² рабочей площади, 200 л суточного потребления и с местностью размещения г. Вюрцбург.
- ²⁾ Минимальный выход как доказательство для BAFA (Федеральное ведомство экономики и контроля за экспортом, м. Ешборн) со ссылкой на Немецкий Стандарт DIN 4757 при фиксированной доле покрытия 40 %, 200 л суточного потребления и с местностью размещения г. Вюрцбург.

2.2. Бойлеры Logalux для гелио-технологий

2.2.1. Бивалентные бойлеры Logalux SM... для приготовления горячей расходной воды

Основные характеристики и особенности:

- бивалентные бойлеры с двумя гладкотрубными теплообменниками;
- поставляются в синей или белой облицовке;
- покрытие из термостойкой эмали „Будерус“ и магниевый анод-протектор для защиты от коррозии;
- крупноразмерное сервисное отверстие для чистки;
- незначительные тепловые потери благодаря высококачественной теплоизоляции;
- теплоизоляционная облицовка из жесткого пенопласта толщиной 50 мм (Logalux SM300) или мягкопенная – толщиной 100 мм (Logalux SM400 и SM500);
- опорные пятки с регулированием по высоте.

Устройство и функции

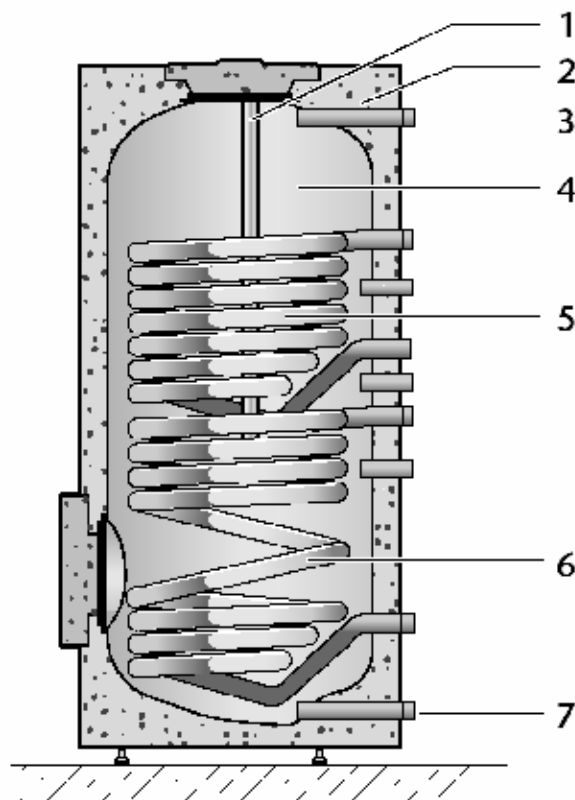
В зависимости от предназначения и мощности системы горячего водоснабжения и отопления можно планировать внедрение различных бойлеров. Бивалентные бойлеры Logalux SM300, SM400 и SM500 предусмотрены для гелиотермического приготовления горячей расходной воды. При необходимости есть возможность обычного (традиционного) дополнительного нагрева от котла отопления.

Конструкция теплообменника гелиоконтуров с большой площадью поверхности в бивалентных бойлерах Logalux SM300, SM400 и SM500 обеспечивает очень хорошую теплопередачу и вследствие этого – высокую разницу температур в гелиоконтуре между прямым и обратным трубопроводами.

Для того чтобы даже при наименьшей инсоляции всегда была горячая вода, в верхней части бойлера встроен теплообменник. С помощью этого теплообменника становится возможным дополнительный нагрев (подтапливание) от обычного (традиционного) котла отопления.

Для уже имеющихся систем отопления можно применять также моновалентный бойлер Logalux SU.... Компания „Будерус“ предлагает как дальнейшее техническое решение систему аккумулирования (накопления горячей воды), состоящую из моновалентного бойлера Logalux SU400 и SU500 с насаженным пластинчатым теплообменником (комплект принадлежностей для теплообменников Logalux LAP см. в актуальной документации для планирования и проектирования „Бойлерные нагреватели“). С помощью комплекта принадлежностей Logalux LAP обеспечивается дополнительный нагрев от обычного котла отопления. Обычный (традиционный) дополнительный нагрев альтернативно возможен от настенного котла отопления, от комбинированной схемы котла отопления и накопителя горячей воды или от подхо-

дящего электрического прямооточного водонагревателя.



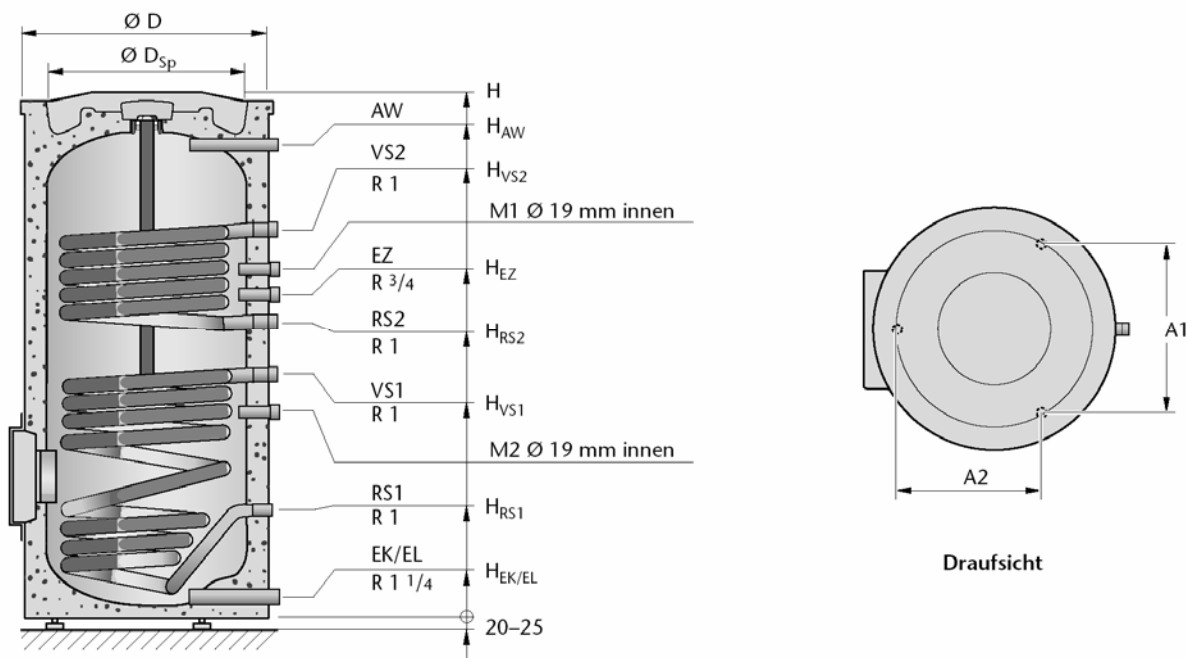
11/1 Компоненты бивалентного бойлера Logalux SM300, SM400 и SM500.

Пояснения к рисунку:

- 1 Магниевый анод-протектор
- 2 Теплоизоляция (твердопенная изоляция бойлеров Logalux SM300, мягкопенная изоляция бойлеров Logalux SM400 и SM500)
- 3 Выход горячей воды
- 4 Резервуар бойлера
- 5 Верхний теплообменник (трубчатая нагревательная поверхность для дополнительного нагрева (подтапливания) от обычного котла отопления)
- 6 Теплообменник гелиоконтуров (трубчатая нагревательная поверхность)
- 7 Вход холодной воды

Габаритные размеры, места присоединения (подключения) и основные технические данные см. 12/1 и 12/2.

Габаритные размеры и основные технические данные бивалентных бойлеров Logalux SM... водонагревательных гелиоустановок



12/1 Габаритные размеры и места присоединения (подключения) бивалентных бойлеров Logalux SM...

Ø 19 mm innen = Внутренний диаметр 19 мм

Draufsicht = Вид в плане

| Комбинированные бойлеры Logalux | SM300 | SM400 | SM500 |
|---|-------------------|-------------------|-------------------|
| Диаметр бойлера с изоляцией / без изоляции, Ø D/Ø D _{Sp} , мм | 672/- | 850/650 | 850/650 |
| Высота, Н, мм | 1465 | 1640 | 1940 |
| Вход холодной воды / Опорожнение, H _{EK/EL} , мм | 60 | 148 | 148 |
| Обратный трубопровод бойлера, со стороны гелиоконтра, H _{RS1} , мм | 297 | 303 | 303 |
| Прямой трубопровод бойлера, со стороны гелиоконтра, H _{VS1} , мм | 682 | 690 | 840 |
| Обратный трубопровод бойлера, H _{RS2} , мм | 842 | 790 | 940 |
| Прямой трубопровод бойлера, H _{VS2} , мм | 1077 | 1110 | 1260 |
| Циркуляционный вход, H _{EZ} , мм | 762 | 912 | 1062 |
| Выход горячей воды, Ø AW, DN (= номинальный внутренний диаметр) H _{AW} , мм | R 1 1326 | R 1¼ 1343 | R 1¼ 1643 |
| Расстояние между опорными пятками, A1, мм A2, мм | 400 408 | 480 420 | 480 420 |
| Ёмкость бойлера, суммарная / в зоне готовности, л | 290/≈130 | 390/≈165 | 490/≈215 |
| Ёмкость нижней трубчатой нагревательной поверхности, л | 8 | 9,5 | 13,2 |
| Размер теплообменника гелиоконтра, м ² | 1,2 | 1,3 | 1,8 |
| Затраты тепла на поддержку в состоянии готовности ¹⁾ , кВт·час./24 час. | 2,1 | 3,07 | 3,68 |
| Индекс мощности (теплообменник вверх) ²⁾ , N _L | 2,8 | 4,0 | 6,5 |
| Эксплуатационная мощность (теплообменник вверх), при 80/45/10 °C ³⁾ , кВт(л/час) | 33,0 (740) | 33,1 (766) | 33,1 (766) |
| Количество гелиоколлекторов, смотри: | 66/1, 68/2 | 66/1, 68/2 | 66/1, 68/2 |
| Вес, нетто, кг | 144 | 202 | 248 |
| Макс. допуст. избыточное рабочее давление, отопление / горячая вода, бар | 25/10 | | |
| Макс. рабочая температура, вода отопления / горячая вода, °C | 160/95 | | |
| Регистрационный DIN-№ в соответствии с Немецким Стандартом DIN 4753-2 | 0236/2000-13 MC/E | | |

12/2 Основные технические данные бивалентных бойлеров Logalux SM300, SM400 та SM500

¹⁾ В соответствии с Немецким Стандартом DIN 4753-8: температура горячей расходной воды составляет 65 °C, окружающая температура составляет 20 °C.

²⁾ В соответствии с Немецким Стандартом DIN 4708 в случае нагревания до температуры в бойлере 60 °C и при температуре в прямом трубопроводе отопления 80 °C.

³⁾ Температура в прямом трубопроводе отопления / Температура горячей расходной воды на выходе / Температура холодной воды на входе.

2.2.2. Бивалентные термосифонные бойлеры Logalux SL... для приготовления горячей расходной воды

Основные характеристики и особенности:

- запатентованная теплопроводящая труба для послойного заполнения бойлера в соответственно наивысшей температурной зоне;
- гравитационные силиконовые заслонки, управляемые подъёмной силой, для обеспечения техники послойного заполнения бойлера;
- высокое быстродействие во время приготовления горячей расходной воды гелиоустановкой и редко применяемый дополнительный нагрев от котла отопления;
- покрытие из термостойкой эмали „Будерус“ и магниевый анод-протектор для защиты от коррозии;
- съёмная теплозащитная облицовка из мягкопеного полиуретана, свободного от фторо-хлороуглеводородосодержащих веществ; толщина с боков 100 мм, толщина сверху 150 мм.

Устройство и функционирование

Компания „Будерус“ (Buderus) предлагает разнообразные по размерам и конструктивному исполнению термосифонные бойлеры для горячего водоснабжения. Все модификации базируются на принципе термосифона (см. стр. 14).

Теплообменник гелиоконтура нагревает лишь относительно небольшое количество расходной воды почти до температуры прямого трубопровода гелиоконтура. Нагретая расходная вода поднимается по теплопроводной трубе (см. 13/1, позиция 6) непосредственно в зону готовности, в которой во время нормальной инсоляции уже через короткий промежуток времени достигается заданная температура. Вследствие этого не так часто требуется дополнительный нагрев (подтапливание) от традиционного котла отопления.

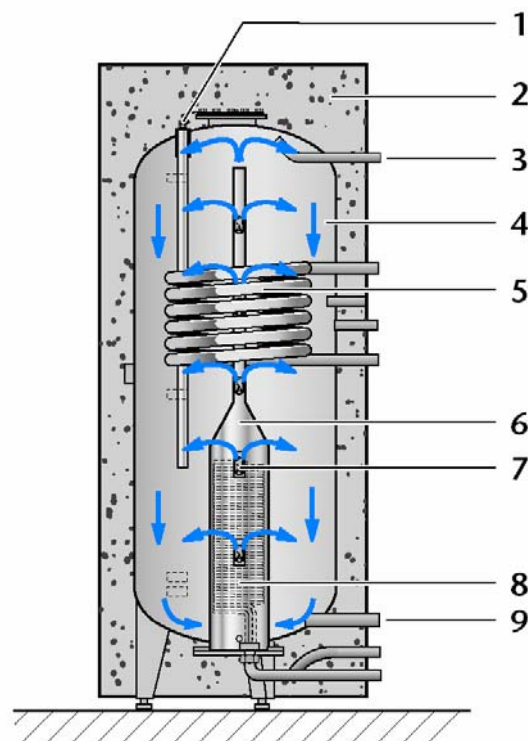
В зависимости от гелиотермического нагрева расходная вода поднимается вверх лишь до тех пор, пока не достигнет слоя с такой же самой температурой. После этого открываются гравитационные заслонки, управляемые подъёмной силой (см. 13/1, позиция 7). Таким способом бойлер нагревается послойно сверху вниз (см. стр. 14).

Вследствие согласования объёмных потоков насоса, управляемого количеством оборотов, и благодаря приоритетному заполнению зоны готовности горячей воды в бойлере этот принцип наиболее оптимально сочетается с регуляторами, пригодными для режима Double-Match-Flow (KR0106, функциональный гелиомодуль FM443 или SM10).

Сопоставление моновалентных и бивалентных бойлеров

Моновалентный бойлер Logalux SL 300-1 ёмкостью 300 л оснащён одним теплообменником гелиоконтура. Обычный (традиционный) дополнительный нагрев обеспечивается от настенного котла отопления, от комбинированной схемы котла отопления и накопителя горячей воды или от соответствующего электрического проточного водонагревателя.

Бивалентные гелиобойлеры Logalux SL ...-2 ёмкостью 300, 400 или 500 л оборудованы одним теплообменником гелиоконтура и одним верхним теплообменником для обычного дополнительного нагрева. Эти бойлеры поставляются в модификации Logalux SL...-2 W также с белой облицовкой.



13/1 Устройство термосифонного бойлера Logalux SL300-2.

Пояснения к рисунку

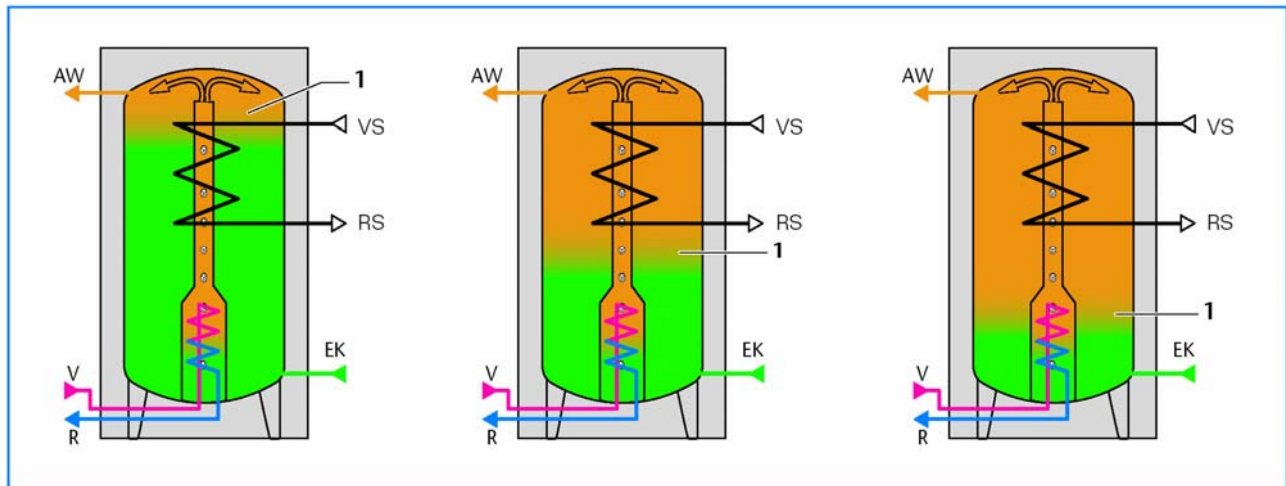
- 1 Магниевый анод-протектор
- 2 Тепловая защита (теплоизоляция)
- 3 Выход горячей воды
- 4 Резервуар бойлера
- 5 Верхний теплообменник (трубчатая нагревательная поверхность) для дополнительного нагрева (подтапливания) от обычного котла отопления
- 6 Теплопроводная труба
- 7 Гравитационная заслонка
- 8 Теплообменник гелиоконтура (трубчатая нагревающая поверхность)
- 9 Вход холодной воды

Габаритные размеры, места присоединения (подключения) и основные технические данные см. 15/1 и 15/2.

Термосифонный принцип во время интенсивной инсоляции

Нагретая вода быстро поднимается и через кратчайший промежуток времени попадает в зону готовности для потребления. Бойлер заполняется сверху вниз (см. 14/1, позиция 1).

Так как в теплопроводной трубе возле теплообменника гелиоконтур вода поступает и движется только снизу, разница температур между обратным трубопроводом бойлера и гелиоколлектора остаётся большой. Таким способом обеспечивается высокий выход тепла.

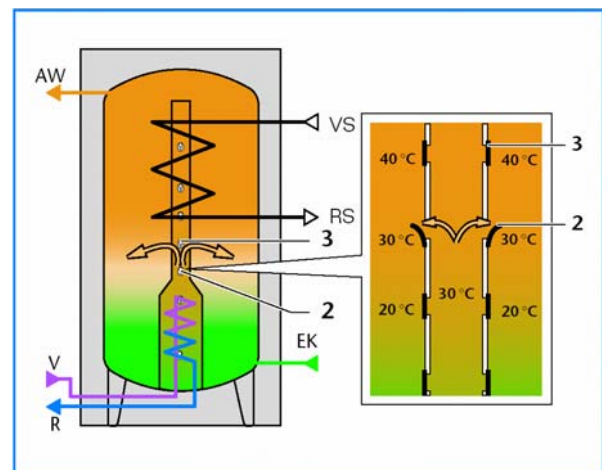


14/1 Процесс заполнения термосифонного бойлера во время интенсивной инсоляции.

Термосифонный принцип во время малой инсоляции

Если вода нагревается, например, только до 30 °С, она поднимается лишь до слоя с такой же температурой. Вода проходит сквозь открытые гравитационные заслонки в бойлер и нагревает соответствующую зону (см. 14/2, позиция 2).

Выход сквозь гравитационные заслонки прекращает дальнейший подъём воды по теплопроводной трубе и препятствует смешиванию со слоями воды более высоких температур (см. 14/2, поз. 3).



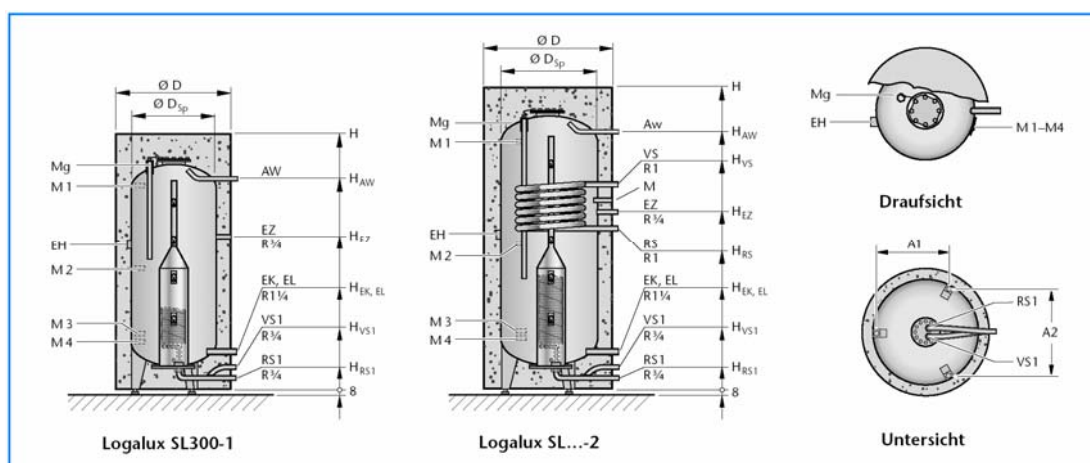
14/2 Выход горячей воды из теплопроводной трубы во время малой инсоляции.

Пояснения к рисункам (см. 14/1 и 14/2)

- 1 Разделительная прослойка между температурными зонами
- 2 Открытая гравитационная заслонка в теплопроводной трубе
- 3 Закрытая гравитационная заслонка

- AW Выход горячей воды
EK Вход холодной воды
R Обратный трубопровод гелиоконтур
V Прямой трубопровод гелиоконтур

Габаритные размеры и основные технические данные термосифонных бойлеров Logalux SL...



15/1 Габаритные размеры и места присоединения (подключения) моновалентных и бивалентных термосифонных бойлеров Logalux SL... для горячего водоснабжения.

Draufsicht = Вид в плане

Untersicht = Вид снизу

Пояснения к рисунку

M1–M4 Места измерения температуры; занятость – в зависимости от применённых компонентов системы, гидравлических и регулирующих приборов.

Mg Магниевый анод-протектор
На боковой проекции зажимы M1 – M4 для крепления температурных датчиков изображены со сдвигом.

| Термосифонные бойлеры Logalux | SL300-1 | SL300-2 | SL400-2 | SL500-2 |
|---|-------------------|-------------------|-------------------|-------------------|
| Диаметр бойлера с изоляцией / без изоляции, $\varnothing D/\varnothing D_{sp}$, мм | 770/570 | 770/570 | 850/650 | 850/650 |
| Высота, H, мм | 1670 | 1670 | 1670 | 1670 |
| Вход холодной воды / Опорожнение, $H_{EK/EL}$, мм | 245 | 245 | 230 | 230 |
| Обратный трубопровод бойлера, со стороны гелиоконтур, H_{RS1} , мм | 100 | 100 | 100 | 100 |
| Прямой трубопровод бойлера, со стороны гелиоконтур, H_{VS1} , мм | 170 | 170 | 170 | 170 |
| Обратный трубопровод бойлера, H_{RS} , мм | — | 886 | 872 | 1032 |
| Прямой трубопровод бойлера, H_{VS} , мм | — | 1199 | 1185 | 1345 |
| Циркуляционный вход, H_{EZ} , мм | 1008 | 1008 | 994 | 1154 |
| Выход горячей расходной воды, $\varnothing AW$, DN H_{AW} , мм | R 1 1393 | R 1 1393 | R 1 1392 | R 1 1692 |
| Электронагревательный элемент, H_{EH} , мм | 949 | — | — | 985 |
| Расстояние между опорными ногами, A1 / A2, мм | 380/385 | 375/435 | 440/600 | 440/600 |
| Ёмкость бойлера, суммарная / в зоне готовности, л | 300/≈165 | 300/≈155 | 380/≈180 | 500/≈230 |
| Ёмкость теплообменника гелиоконтур, л | 0,9 | 0,9 | 1,4 | 1,4 |
| Размер теплообменника гелиоконтур, м ² | 0,8 | 0,8 | 1 | 1 |
| Расход тепла на поддержку в состоянии готовности ¹⁾ , кВт·час./24 час | 2,51 | 2,51 | 2,85 | 3,48 |
| Индекс мощности (теплообменник, вверху) ²⁾ , N_L | — | 2,2 | 4,0 | 6,5 |
| Эксплуатационная мощность (теплообменник, вверху), при 80/45/10 °C ³⁾ , кВт(л/час.) | – (–) | 31,2 (765) | 31,2 (765) | 31,2 (765) |
| Количество гелиоколлекторов, смотри: | 66/1, 68/2 | 66/1, 68/2 | 66/1, 68/2 | 66/1, 68/2 |
| Вес, нетто, кг | 135 | 151 | 197 | 197 |
| Макс. допустимое избыточное рабочее давление (гелиоконтур / вода отопления / горячая вода), бар | 8/–/10 | 8/25/10 | 8/25/10 | 8/25/10 |
| Макс. рабочая температура (гелиоконтур / вода отопления / горячая вода), °C | 135/–/95 | 135/110/95 | 135/110/95 | 135/110/95 |
| Регистрационный DIN-№ в соответствии с DIN 4753-2 | 0234/2000-13 MC/E | | | |

15/2 Основные технические данные моновалентных и бивалентных термосифонных бойлеров Logalux SL... для горячего водоснабжения

¹⁾ В соответствии с Немецким Стандартом DIN 4753-8: температура горячей расходной воды составляет 65 °C, окружающая температура составляет 20 °C.

²⁾ В соответствии с Немецким Стандартом DIN 4708 в случае нагревания до температуры в бойлере 60 °C и при температуре в прямом трубопроводе отопления 80 °C.

³⁾ Температура в прямом трубопроводе отопления / Температура горячей расходной воды на выходе / Температура холодной воды на входе.

DN = номинальный внутренний диаметр.

2.2.3. Комбинированные бойлеры Logalux P750 S и термосифонные комбинированные бойлеры Logalux PL750/2S та PL1000/2S для горячего водоснабжения и поддержки отопления

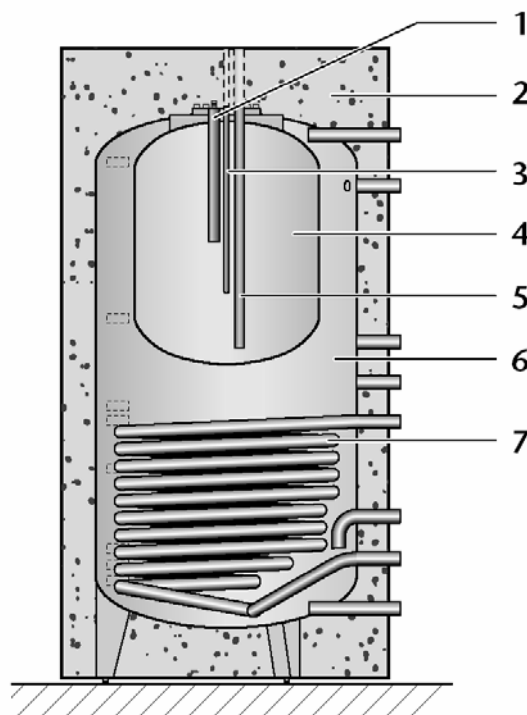
Комбинированные бойлеры предназначены для гелиотермического приготовления горячей расходной воды и гелиотермической поддержки системы отопления. Их компактная конструкция обеспечивает удачное соотношение между внешней поверхностью и ёмкостью так, что тепловые потери бойлера существенно минимизируются. Все комбинированные бойлеры Logalux оснащаются теплозащитной облицовкой из мягкопенного полиуретана, свободного от фторо-хлоро-углеводородододержащих веществ. Его толщина составляет 100 мм. Кроме того, к преимуществам комбинированных бойлеров относится также простая конструкция гидравлики с наименьшим применением механических узлов.

Основные характеристики и особенности комбинированного бойлера Logalux P750 S:

- расположенный внутри резервуар горячей расходной воды, с термомалью „Будерус“ и с магниевым анодом-протектором для защиты от коррозии;
- крупноразмерный гладкотрубный теплообменник для оптимального использования солнечной энергии;
- подведение всех труб с расходной водой к верхней части бойлера, а всех труб отопления и гелиоконтуров – к боковой части бойлера;
- теплообменник гелиоконтуров размещён в зоне воды отопления так, чтобы избежать опасности образования накипи.

Устройство и функционирование комбинированного бойлера Logalux P750 S

В верхней части буферного аккумулятора находится накопитель расходной (бытовой; питьевой) воды, в который холодная вода поступает сверху и который создан по принципу конструкции с двойным корпусом. В нижней части сбоку подключен теплообменник гелиоконтуров (см. 16/1, позиция 7), который сначала нагревает буферную воду отопления (см. 16/1, позиция 6). Через короткий промежуток времени расходная вода в зоне готовности, расположенной в верхней части бойлера (см. 16/1, позиция 4), достигает заданной температуры, и тогда сверху может осуществляться отбор горячей воды. Для дополнительного нагревания расходной воды с помощью обычного котла отопления используется подключение обратного трубопровода в нижней части зоны готовности горячей воды (см. 42/2). Для подключения к системе отопления рекомендовано задействовать реле контроля обратного трубопровода (см. стр. 42) или комплект принадлежностей HZG-Set (см. стр. 28) с функциональным гелиомодулем FM443.



16/1 Устройство комбинированного бойлера Logalux P750 S.

Пояснения к рисунку

- 1 Магниевый анод-протектор
- 2 Тепловая защита (теплоизоляция)
- 3 Погружная гильза датчика температуры
- 4 Зона готовности горячей расходной воды
- 5 Вход холодной воды
- 6 Буферная зона
- 7 Теплообменник гелиоконтуров

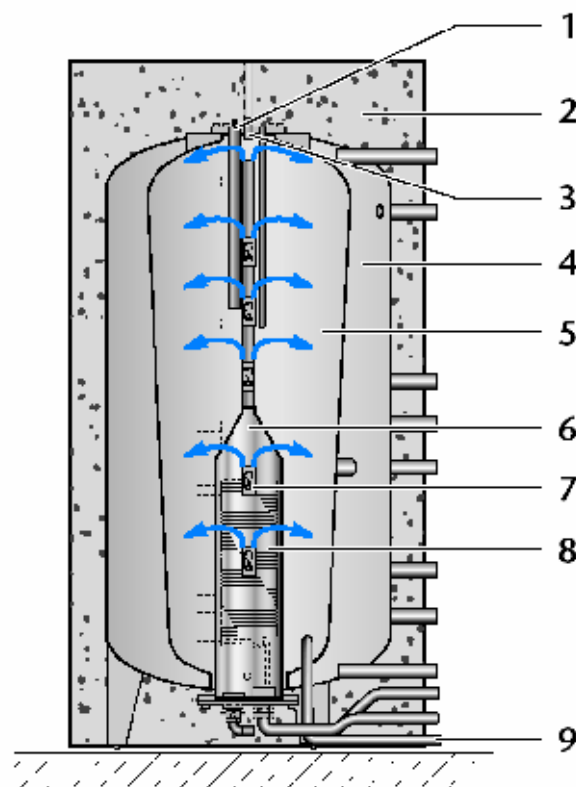
Габаритные размеры, места присоединения (подключения) и основные технические данные см. 19/1 и 19/2.

Основные характеристики и особенности термосифонных комбинированных бойлеров Logalux PL.../2S

- расположенный внутри накопитель горячей расходной воды, конической формы, с покрытием термостойкой эмалью „Будерус“ и с магниевым анодом-протектором для защиты от коррозии;
- запатентованная теплопроводная труба для послойного заполнения бойлера, в окружении расходной воды и с расположением по всей высоте бойлера;
- теплообменник гелиоконтур интегрирован в теплопроводную трубу, то есть он тоже находится в окружении горячей расходной воды;
- значительно больший гелиотермический коэффициент полезного действия системы, так как гелиоустановка всегда первой нагревает более холодную среду;
- боковой подвод всех отопительных трубопроводов к месту присоединения;
- нижнее расположение мест присоединения гелиоконтур и входа холодной воды.

Устройство и функционирование термосифонных комбинированных бойлеров Logalux PL.../2S

В термосифонных комбинированных бойлерах Logalux PL750/2S и PL1000/2S находится конический внутренний резервуар (см. 17/1, позиция 5) для приготовления горячей воды. В расходной воде расположена теплопроводная труба, которая проходит по всей высоте бойлера и интегрирована в теплообменник гелиоконтур (см. 17/1, позиция 8 и 6). С помощью этой запатентованной системы послойного заполнения накопитель расходной воды наполняется по термосифонному принципу. Во время достаточной инсоляции уже через кратчайший отрезок времени в накопителе расходной воды достигается используемый уровень температуры. Снаружи накопитель расходной воды охватывается буферным аккумулятором горячей воды (см. 17/1, позиция 4), который нагревается в зависимости от состояния послойного заполнения внутреннего резервуара.



17/1 Устройство термосифонных комбинированных бойлеров Logalux PL750/2S и PL1000/2S.

Пояснения к рисунку

- 1 Магниевый анод-протектор
- 2 Тепловая защита (термоизоляция)
- 3 Выход горячей воды
- 4 Буферный аккумулятор горячей воды
- 5 Конический внутренний резервуар
- 6 Теплопроводная труба
- 7 Гравитационные заслонки
- 8 Теплообменник гелиоконтур
- 9 Вход холодной воды

Габаритные размеры, места присоединения (подключения) и основные технические данные см. 20/1 и 20/2.

В нижнюю часть конического внутреннего резервуара поступает холодная вода, вследствие чего теплообменник гелиоконтура и теплопроводная труба находятся в более холодной среде. Теплопроводная труба имеет в нижней части впускное отверстие, сквозь которое холодная расходная вода попадает в теплообменник гелиоконтура. Тут она нагревается гелиоустановкой и поднимается по трубе, не смешиваясь с более холодной водой окружения.

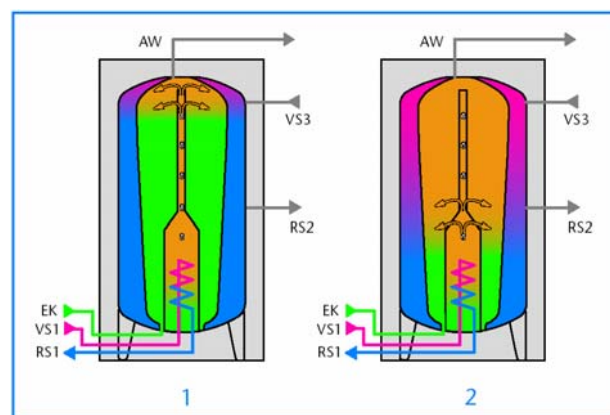
На разных уровнях высоты расположены выпускные отверстия с гравитационными заслонками, управляемыми подъёмной силой (см. 17/1, позиция 7), сквозь которые подогретая среда попадает в прослойку бойлера с такой же температурой (см. 18/1, фаза 1). С некоторой временной задержкой тепло передаётся буферной воде во внешнем резервуаре, вследствие чего буферный аккумулятор горячей воды тоже заполняется сверху вниз (см. 18/1, фаза 2). Когда накопитель расходной воды и буферный аккумулятор горячей воды заполняются полностью, тогда гелиоустановка выключается (см. 18/2, фаза 3). Если теперь происходит отбор горячей воды, накопитель расходной воды постепенно опорожняется снизу вверх. Холодная расходная вода добавляется во внутренний резервуар. Вследствие задержки подогрева между внутренним и внешним резервуарами снова становится возможным подведение тепла от гелиоустановки к внутреннему резервуару, хотя расположенный снаружи буферный аккумулятор горячей воды ещё полный (см. 18/2, фаза 4). Такой способ позволяет существенно повысить коэффициент полезного действия всей системы.

Если накопитель расходной воды во время водоразбора почти полностью опорожнился, то его заряжают как теплообменник гелиоконтура, так и буферный аккумулятор горячей воды (см. 18/3, фаза 5). При отсутствии гелиотермического выхода (например, во время плохой погоды), буферный аккумулятор горячей воды может дополнительно нагреваться от традиционного котла отопления (см. 18/3, фаза 6) или комбинируется с твердотопливным котлом отопления (см. указания по планированию и проектированию, стр.45). Для подключения к системе отопления необходимо применить реле контроля обратного трубопровода (см. стр. 42) или комплект принадлежностей HZG-Set (см. стр. 28) с функциональным гелиомодулем FM443.

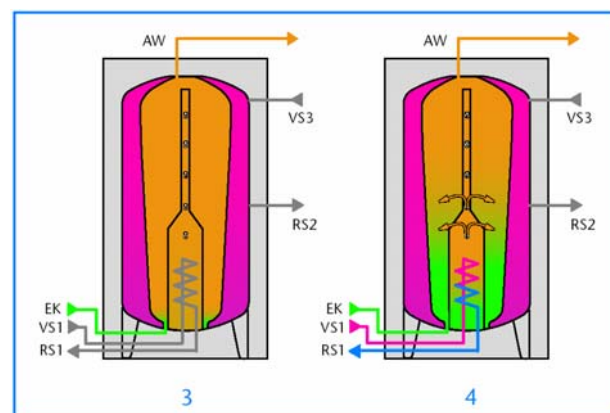
Пояснения к рисункам (см. 18/1 – 18/3)

| | |
|-----|---------------------------------------|
| AW | Выход горячей воды |
| EK | Вход холодной воды |
| VS1 | Прямой трубопровод гелиоконтура |
| RS1 | Обратный трубопровод гелиоконтур |
| VS3 | Прямой трубопровод, котёл отопления |
| RS2 | Обратный трубопровод, котёл отопления |

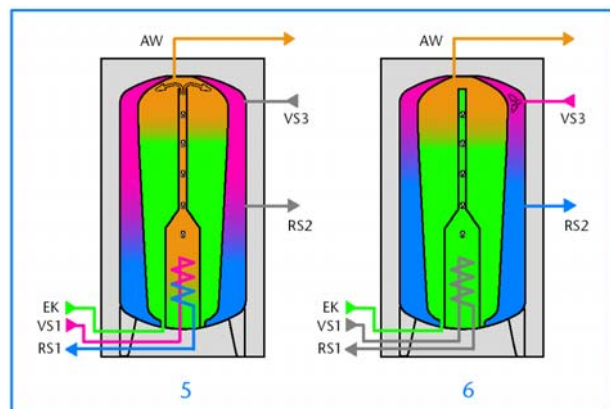
Прочие места присоединения для альтернативного нагрева см. 19/1 – 20/2.



18/1 Заполнение термосифонного комбинированного бойлера с помощью теплообменника гелиоконтура (1) и замедленное заполнение буферного аккумулятора горячей воды (2).

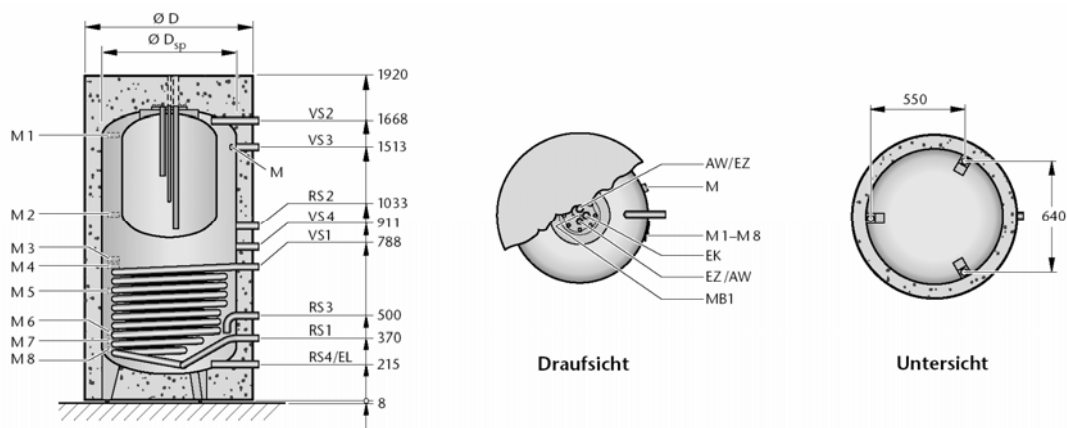


18/2 Отбор горячей воды из полностью заполненного бойлера (3) и пополнение холодного снизу накопителя расходной воды с помощью теплообменника гелиоконтура, хотя буферный аккумулятор горячей воды ещё полный (4).



18/3 Пополнение накопителя расходной воды с помощью теплообменника гелиоконтура и буферного аккумулятора горячей воды (5), а также дополнительный нагрев от обычного (традиционного) котла отопления в случае недостаточного гелиотермического выхода (6).

Габаритные размеры и основные технические данные комбинированных бойлеров Logalux P750 S



19/1 Габаритные размеры и места присоединения (подключения) комбинированного бойлера Logalux P750 S для горячего водоснабжения и поддержки отопления.

Draufsicht = Вид в плане Untersicht = Вид снизу

Пояснения к рисунку

M1–M8 Места измерения температуры; занятость мест подключения – в зависимости от применяемых компонентов системы, гидравлики и регуляторов.

MB1 Место измерения температуры горячей воды.

На боковой проекции зажимы M1 – M8 для крепления температурных датчиков изображены со смещением.

| Комбинированный бойлер Logalux | P750 S |
|---|---------------------------------------|
| Диаметр бойлера с изоляцией / без изоляции, $\varnothing D/\varnothing D_{sp}$, мм | 1000/800 |
| Вход холодной воды, $\varnothing EK$, диаметр) | DN (= номинальный внутренний диаметр) |
| Опорожнение, отопление, $\varnothing EL$, | DN |
| Обратный трубопровод бойлера, со стороны гелиоконтур, $\varnothing RS1$, DN | R 1 |
| Прямой трубопровод бойлера, со стороны гелиоконтур, $\varnothing VS1$ | DN |
| Обратный трубопровод мазутного- / газового- / конденсационного котла отопления для подогревания расходной воды, $\varnothing RS2$, | DN |
| Прямой трубопровод мазутного- / газового- / конденсационного котла отопления для подогревания расходной воды, $\varnothing VS3$, | DN |
| Обратный трубопровод котла отопления, мазутного / газового / теплового насоса, $\varnothing RS3$, | DN |
| Обратный трубопровод, контуры отопления, $\varnothing RS4$, | DN |
| Прямой трубопровод, контуры отопления, $\varnothing VS4$, | DN |
| Прямой трубопровод, твердотопливный котёл, $\varnothing VS2$, | DN |
| Циркуляционный вход, $\varnothing EZ$, | DN |
| Выход горячей расходной воды, $\varnothing AW$, | DN |
| Ёмкость бойлера, л | 750 |
| Ёмкость буферной части бойлера, л | ≈ 400 |
| Ёмкость части расходной воды, л | ≈ 160 |
| Ёмкость теплообменника гелиоконтур, л | 16,4 |
| Размер теплообменника гелиоконтур, м ² | 2,15 |
| Расход тепла на поддержку в состоянии готовности ¹⁾ , кВт·час/24 час. | 3,34 |
| Индекс мощности ²⁾ , N _L | 3 |
| Эксплуатационная мощность, при 80/45/10 °C ³⁾ , кВт(л/час.) | 28 (688) |
| Количество гелиоколлекторов, см. | 68/1 |
| Вес, нетто, кг | 262 |
| Макс. допустимое избыточное рабочее давление (гелиоконтур/вода отопления/горячая вода), бар | 8/3/10 |
| Макс. рабочая температура (вода отопления / горячая вода), °C | 95/95 |

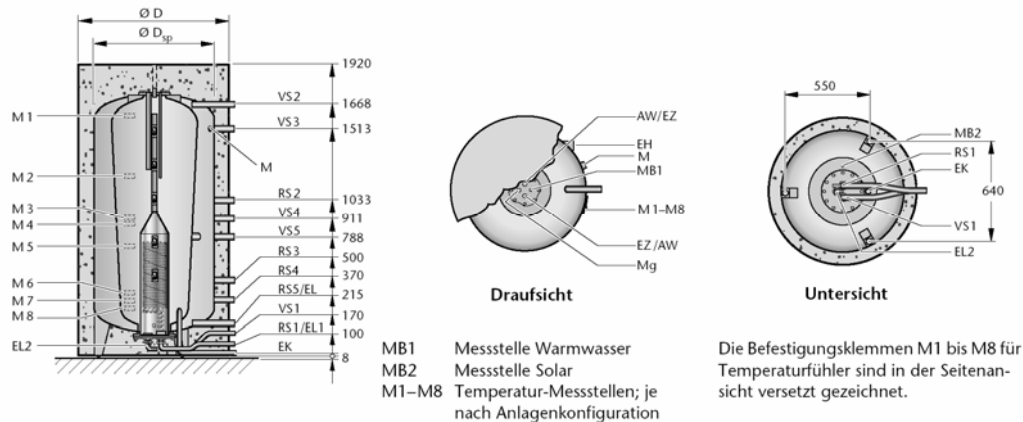
19/2 Основные технические данные комбинированного бойлера Logalux PL750 S для горячего водоснабжения и поддержки отопления.

¹⁾ В соответствии с Немецким Стандартом DIN 4753-8: температура горячей расходной воды составляет 65 °C, окружающая температура составляет 20 °C.

²⁾ В соответствии с Немецким Стандартом DIN 4708 в случае нагревания до температуры в бойлере 60 °C и при температуре в прямом трубопроводе отопления 80 °C.

³⁾ Температура в прямом трубопроводе отопления / Температура горячей расходной воды на выходе / Температура холодной воды на входе.

Габаритные размеры и основные технические данные термосифонных комбинированных бойлеров Logalux PL.../2S



MB1 Место измерения температуры горячей воды. MB2 Место измерения температуры гелиоконтура.
M1–M8 Места измерения температуры; занятость – в зависимости от конфигурации системы.
На боковой проекции зажимы M1 – M8 для крепления температурных датчиков изображены со смещением.

20/1 Габаритные размеры и места присоединения термосифонных комбинированных бойлеров Logalux PL.../2S.

Draufsicht = Вид в плане *Untersicht* = Вид снизу.

| Термосифонные комбинированные бойлеры Logalux | PL750/2S | PL1000/2S |
|--|-------------|-------------|
| Диаметр бойлера с изоляцией / без изоляции, $\varnothing D/\varnothing D_{sp}$, мм | 1000/800 | 1100/900 |
| Вход холодной воды, $\varnothing EK$, DN (= номинальный внутренний диаметр) | R 1 | R 1 |
| Опорожнение: отопление, $\varnothing EL$, DN | R 1¼ | R 1¼ |
| Опорожнение: гелиоконтур / горячая вода, $\varnothing EL1 / \varnothing EL2$, DN | R ¾ | R ¾ |
| Обратный трубопровод бойлера, со стороны гелиоконтура, $\varnothing RS1$, DN | R ¾ | R ¾ |
| Прямой трубопровод бойлера, со стороны гелиоконтура, $\varnothing VS1$, DN | R ¾ | R ¾ |
| Обратный трубопровод мазутного- / газового- / конденсационного котла отопления для подогревания расходной воды, $\varnothing RS2$, DN | R 1¼ | R 1¼ |
| Прямой трубопровод мазутного- / газового- / конденсационного котла отопления для подогревания расходной воды, $\varnothing VS3$, DN | R 1¼ | R 1¼ |
| Обратный трубопровод котла отопления, мазут / газ / тепловой насос, $\varnothing RS3$, DN | R 1¼ | R 1¼ |
| Прямой трубопровод котла отопления, мазут / газ / тепловой насос, $\varnothing VS5$, DN | R 1¼ | R 1¼ |
| Обратный трубопровод, контуры отопления, $\varnothing RS4$, DN | R 1¼ | R 1¼ |
| Прямой трубопровод, контуры отопления, $\varnothing VS4$, DN | R 1¼ | R 1¼ |
| Обратный трубопровод, твердотопливный котел, $\varnothing RS5$, DN | R 1¼ | R 1¼ |
| Прямой трубопровод, твердотопливный котел, $\varnothing VS2$, DN | R 1¼ | R 1¼ |
| Циркуляционный вход, $\varnothing EZ$, DN | R ¾ | R ¾ |
| Выход горячей расходной воды, $\varnothing AW$, DN | R ¾ | R ¾ |
| Ёмкость бойлера, л | 750 | 940 |
| Ёмкость буферной части бойлера, л | ≈ 275 | ≈ 380 |
| Ёмкость части расходной воды, суммарная / зона готовности, л | ≈ 300/≈150 | ≈ 300/≈150 |
| Ёмкость теплообменника гелиоконтура, л | 1,4 | 1,4 |
| Размер теплообменника гелиоконтура, м ² | 1,0 | 1,2 |
| Расход тепла на поддержку в состоянии готовности ¹⁾ , кВт·час/24 час. | 3,37 | 2,31 |
| Индекс мощности ²⁾ , N _L | 3,8 | 3,8 |
| Эксплуатационная мощность, при 80/45/10 °С ³⁾ , кВт(л/час.) | 28 (688) | 28 (688) |
| Количество гелиоколлекторов, смотри: | 68/1 | 68/1 |
| Вес, нетто, кг | 252 | 266 |
| Макс. допустимое избыточное рабочее давление (гелиоконтур / вода отопления / горячая вода), бар | 8/3/10 | 8/3/10 |
| Максимальная рабочая температура (вода отопления / горячая вода), °С | 95/95 | 95/95 |

20/2 Основные технические данные комбинированного бойлера Logalux PL.../2S для горячего водоснабжения и поддержки отопления.

¹⁾ В соответствии с Немецким Стандартом DIN 4753-8: температура горячей расходной воды составляет 65 °С, окружающая температура составляет 20 °С.

²⁾ В соответствии с Немецким Стандартом DIN 4708 в случае нагревания до температуры в бойлере 60 °С и при температуре в прямом трубопроводе отопления 80 °С.

³⁾ Температура в прямом трубопроводе отопления / Температура горячей расходной воды на выходе / Температура холодной воды на входе.

2.2.4. Термосифонные буферные бойлеры Logalux PL750, PL1000 и PL1500 в качестве буферных аккумуляторов отопления

Основные характеристики и особенности:

- пригодны для работы с гелиотермическими поверхностями, имеющими до 16 гелиоколлекторов, и для использования тепла от других регенеративных источников энергии;
- оборудованы запатентованной теплопроводной трубой для послойного заполнения бойлера;
- оборудованы гравитационными силиконовыми заслонками, управляемыми подъёмной силой, для обеспечения технологии послойного заполнения;
- благодаря большой ёмкости буферной части оптимально используются в качестве буферных аккумуляторов отопления (например, в двухбойлерных гелиоустановках);
- теплозащитная облицовка из мягкопенного полиуретана, свободного от фторо-хлоро-углеводородо-содержащих веществ; толщина составляет 100 мм.

Устройство и функционирование

Предлагаемые термосифонные буферные бойлеры изготавливаются из листовой стали и поставляются в трёх вариантах исполнения:

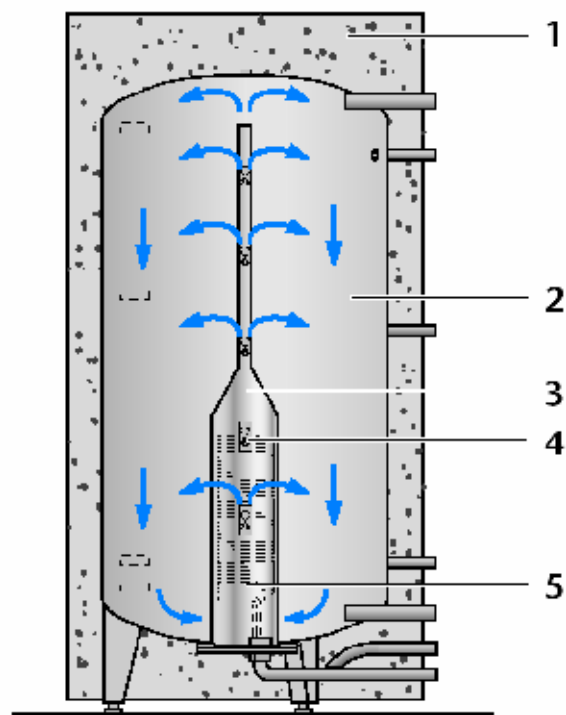
- Logalux PL750, ёмкость 750 л;
- Logalux PL1000, ёмкость 1000 л;
- Logalux PL1500, ёмкость 1500 л.

Термосифонный буферный бойлер Logalux PL1500 оснащён двумя теплообменниками гелиоконтуров.

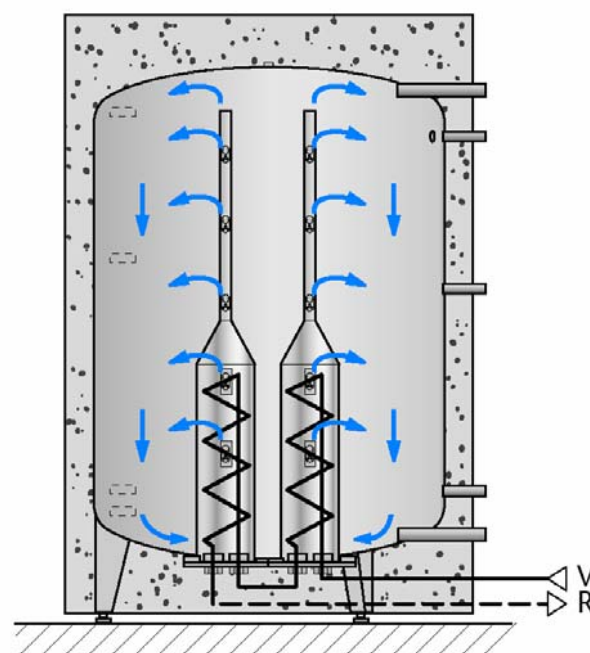
- Подробное описание термосифонной техники – см. стр. 13.

Пояснения к рисунку

- 1 Тепловая защита (теплоизоляция)
- 2 Резервуар бойлера
- 3 Теплопроводная труба
- 4 Гравитационная заслонка
- 5 Теплообменник гелиоконтуров (трубчатая нагревающая поверхность)

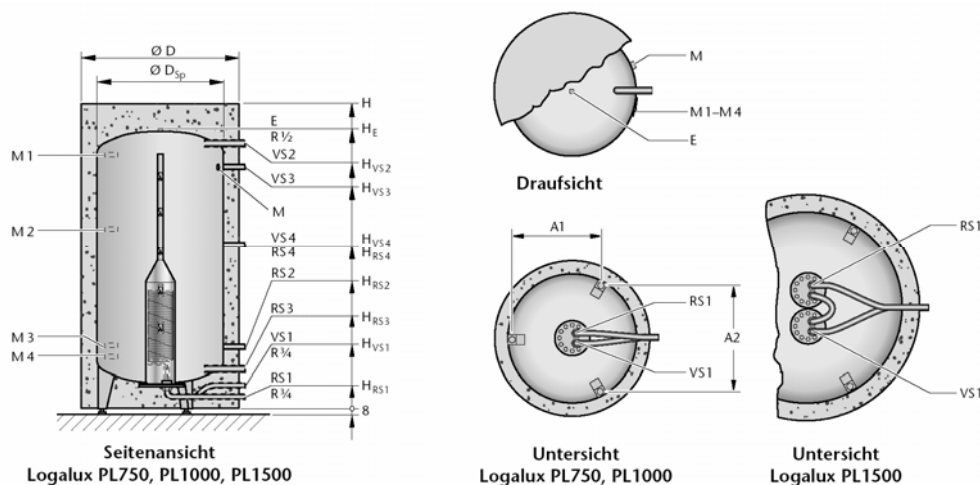


21/1 Термосифонные буферные бойлеры Logalux PL750 та PL1000.



21/2 Термосифонный буферный бойлер Logalux PL1500.

Габаритные размеры и основные технические данные термосифонных буферных бойлеров Logalux PL750 та PL1500



22/1 Габаритные размеры и места присоединения (подключения) термосифонных буферных бойлеров Logalux PL...

Пояснения к рисунку

M1–M4 Места измерения температуры; занятость мест подключения – в зависимости от применяемых компонентов системы, гидравлики и регуляторов.

На боковой проекции зажимы M1 – M4 для крепления температурных датчиков изображены со смещением.

VS2–VS4 Использование в зависимости от применяемых компонентов и гидравлики системы.
RS2–RS4 Использование в зависимости от применяемых компонентов и гидравлики системы.

| Термосифонные буферные бойлеры Logalux | PL750 | PL1000 | PL1500 |
|---|-------------|-------------|-------------|
| Диаметр бойлера с изоляцией / без изоляции, $\varnothing D/\varnothing D_{sp}$, мм | 1000/800 | 1100/900 | 1400/1200 |
| Высота, Н, мм | 1920 | 1920 | 1900 |
| Обратный трубопровод бойлера, со стороны гелиоконтра, H_{RS1} , мм | 100 | 100 | 100 |
| Прямой трубопровод бойлера, со стороны гелиоконтра, H_{VS1} , мм | 170 | 170 | 170 |
| Обратный трубопровод бойлера, $\varnothing RS2-RS4$, DN (= номин. внутр. диаметр) | R 1¼ | R 1¼ | R 1½ |
| H_{RS2} , мм | 370 | 370 | 522 |
| H_{RS3} , мм | 215 | 215 | 284 |
| H_{RS4} , мм | 1033 | 1033 | 943 |
| Прямой трубопровод бойлера, $\varnothing VS2-VS4$, , DN | R 1¼ | R 1¼ | R 1½ |
| H_{VS2} , мм | 1668 | 1668 | 1601 |
| H_{VS3} , мм | 1513 | 1513 | 1363 |
| H_{VS4} , мм | 1033 | 1033 | 943 |
| Расстояние между опорными пятнами, $A1$, мм | 555 | 555 | 850 |
| $A2$, мм | 641 | 641 | 980 |
| Ёмкость бойлера, л | 750 | 1000 | 1500 |
| Ёмкость теплообменника гелиоконтра, л | 2,4 | 2,4 | 5,4 |
| Размер теплообменника гелиоконтра, м ² | 3 | 3 | 7,2 |
| Расход тепла на поддержку в состоянии готовности ¹⁾ , кВт·час/24 час. | 3,7 | 4,57 | 5,3 |
| Количество гелиоколлекторов, смотри: | 68/3 | 68/3 | 68/3 |
| Вес, нетто, кг | 212 | 226 | 450 |
| Макс. допустимое избыточное рабочее давление (гелиоконтур / вода отопления), бар | 8/3 | 8/3 | 8/3 |
| Макс. рабочая температура (вода топления), °C | 95 | 95 | 95 |

22/2 Основные технические данные термосифонных буферных бойлеров для гелиотермической поддержки отопления.

¹⁾ В соответствии с Немецким Стандартом DIN 4753-8: температура горячей расходной воды составляет 65 °C, окружающая температура составляет 20 °C.

2.3. Приборы для терморегулирования гелиоустановки

2.3.1. Вспомогательные советы по подбору приборов

Выбор и комплект поставки терморегулирующих приборов

В зависимости от сферы внедрения и применяемых приборов регулирования котла предлагаются на выбор разнообразные терморегулирующие приборы и функциональные модули:

- теплогенераторы с системой регулирования Logamatic EMS:
 - гелиоустановки для приготовления горячей расходной воды:
 - блок управления RC30 с функциональным гелиомодулем SM10 (см. стр. 26);
 - гелиоустановки для приготовления горячей расходной воды и поддержки отопления:
 - регулятор Logamatic 4121 с функциональным гелиомодулем FM443 (см. стр. 28);
- теплогенераторы с прибором регулирования Logamatic 2107:
 - функциональный гелиомодуль FM244 (см. стр. 27);
- теплогенераторы с прибором регулирования Logamatic 4000:
 - функциональный гелиомодуль FM443 (см. стр. 28);
- теплогенераторы с прибором регулирования от другого (стороннего) производителя:
 - регулятор KR0106 или KR0205 (см. стр. 31).

Каждый комплект поставки функциональных гелиомодулей или регуляторов KR0106 и KR0205 состоит из:

– датчика температуры гелиоколлектора FSK (термисторный NTC-датчик, Ø 6 мм, кабель 2,5 м),

а также:

– датчика температуры воды в бойлере FSS.

- ▶ Регуляторы KR0205 укомплектованы дополнительным датчиком температуры воды в бойлере FSS2.

Отображаемые на дисплее регулятора и настраиваемые параметры

Гелиоустановка выключается в режиме „Автоматика“ („Automatik“), но её можно также отключить, если задать режим „Гелиоустановка не работает“ („Solar aus“). В режиме „Ручное управление“ („Manuell“) насос гелиоконтра работает непрерывно.

С помощью указанных выше комбинаций регуляторов могут отображаться такие измеряемые величины:

- температура гелиоколлектора (датчик FSK);
- температура бойлера, в нижней части (датчик FSS);
- температура бойлера, FSX в верхней зоне (для регуляторов KR0106 и KR0205 только вместе с дополнительным оборудованием);
- отработанные часы циркуляционного насоса гелиоконтра;
- индикация функциональных ошибок.

При достижении максимальной температуры в гелиоколлекторе или в бойлере, гелиотермический регулирующий прибор выключает циркуляционную помпу гелиоконтра.

В зависимости от модели регулирующего прибора возможны другие настройки и индикация параметров.

2.3.2. Стратегии регулирования

Регулирование разницы температур

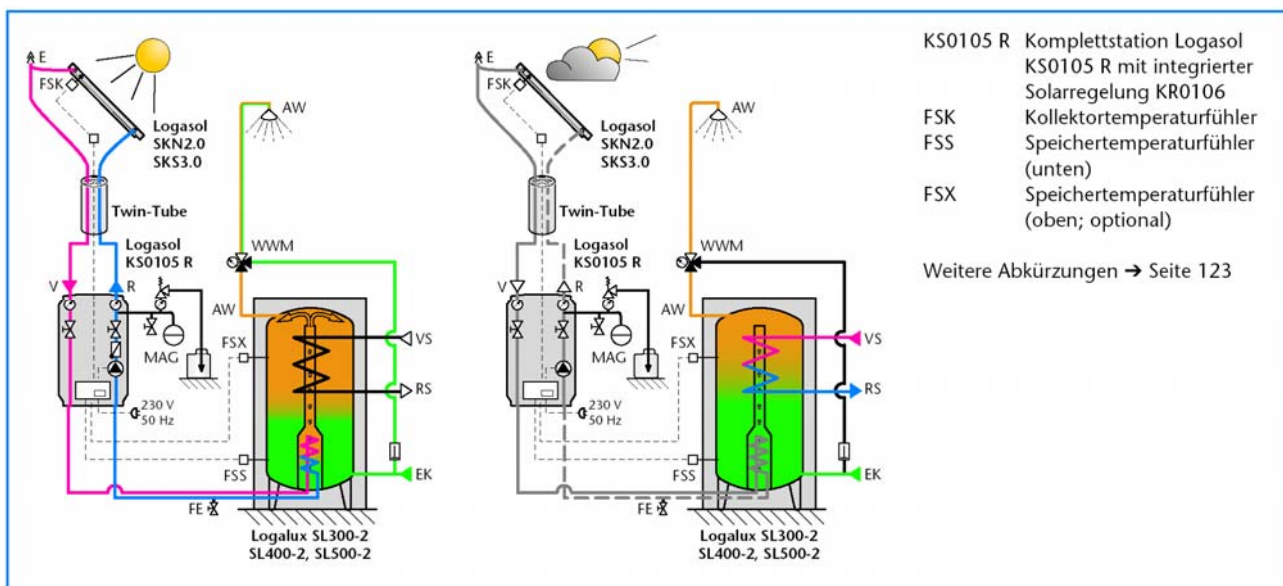
В режиме „Автоматика“ („Automatik“) гелиотермические регулирующие приборы и устройства следят за наличием возможности зарядки солнечной энергией бойлера водогрейной гелиоустановки. Для этого они сопоставляют датчиком FSK температуру гелиоколлектора с температурой в нижней зоне бойлера (датчик FSS). При достаточной инсоляции, то есть при превышении заданной разницы температур между коллектором и бойлером, включается рециркуляционная помпа гелиоконтра, и бойлер заполняется.

После длительной инсоляции и незначительного разбора горячей расходной воды в бойлере устанавливается высокая температура. Если во время заполнения достигается максимальная температура бойлера, гелиотермический регулирующий прибор выключает рециркуляционную помпу гелиоконтра. Максимальную температуру в бойлере можно задать на гелиотермическом регулирующем приборе.

В период небольшой инсоляции количество оборотов помпы уменьшается, чтобы удерживать разницу температур константной. То есть, при сниженном потреблении тока всё же обеспечивается дальнейшее заполнение бойлера. Гелиотермический регулирующий прибор лишь тогда выключает помпу, когда разница температур становится ниже, чем минимальная разница температур, а количество оборотов рециркуляционной помпы уже уменьшено им до минимального значения.

Если температуры в бойлере не хватает для обеспечения комфортного режима приготовления горячей расходной воды (то есть, в заданное время с заданной температурой), прибор регулирования контура отопления заботится о дополнительном нагреве (подтапливании) от обычного (традиционного) теплогенератора.

Регулятор разницы температур KR0106 для одного потребителя



24/1 Функциональная схема гелиотермического приготовления горячей расходной воды с использованием регулятора разницы температур KR0106 в состоянии включенного оборудования системы (слева) и в состоянии традиционного подтапливания в период недостаточной инсоляции (справа).

KS0105 R Комплексная гелиостанция Logasol KS0105 R с интегрированным гелиотермическим регулятором KR0106
FSK Термодатчик гелиоколлектора
FSS Датчик температуры в бойлере (нижняя часть)
FSX Датчик температуры в бойлере (верхняя часть; факультативно)
Twin-Tube Двойная труба

Пояснения к другим сокращениям см. стр. 123.

Принцип двойного потока (Double-Match-Flow)

Функциональные гелиомодули SM10, FM443 и регулятор KR0106 обеспечивают благодаря специальной стратегии High-Flow-/ Low-Flow оптимальное заполнение термосифонных бойлеров. С помощью порогового температурного датчика, расположенного в средней части бойлера, гелиотермический регулятор контролирует процесс заполнения бойлера. В зависимости от состояния заполнения регулятор переключается на оптимальный в данный конкретный момент режим High-Flow или Low-Flow. Эта возможность переключения называется Double-Match-Flow.

Приоритетное нагревание зоны готовности во время режима низкого потока (Low-Flow)

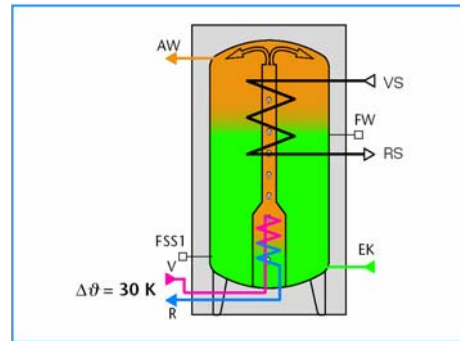
В режиме Low-Flow регулирующий прибор стремится достичь разницы температур между гелиоколлектором (термодатчик FSK) и бойлером (термодатчик FSS) в 30 K (20 K для KR0106). Для этого регулятор варьирует объёмным потоком, изменяя количество оборотов циркуляционного насоса гелиоконтура. Благодаря получаемой вследствие этого высокой температуре прямого трубопровода обеспечивается приоритетное заполнение зоны готовности расходной воды в термосифонном бойлере. Таким способом наиболее существенно гасится потребность в обычном (традиционном) дополнительном нагреве бойлера и экономится первичная энергия.

Нормальное заполнение термосифонного бойлера во время режима высокого потока (High-Flow)

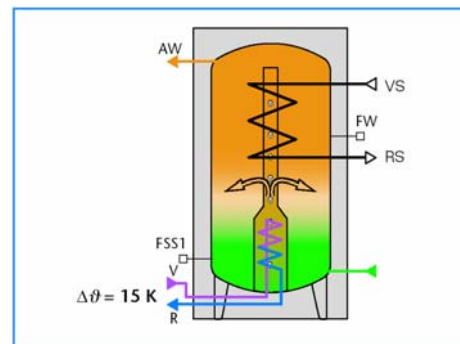
Если в зоне готовности бойлер нагревается до 45 °C (температура порогового термодатчика), гелиотермический регулятор увеличивает количество оборотов циркуляционного насоса гелиоконтура. Финишная разница температур между гелиоколлектором (термодатчик FSK) и нижней частью бойлера (термодатчик FSS) составляет 15 K (10 K для KR0106). Установка будет работать с уменьшенной температурой в прямом трубопроводе. В таком режиме работы уменьшаются тепловые потери гелиоколлекторного контура и оптимизируется коэффициент полезного действия всей системы во время заполнения бойлера.

При условии достаточной продуктивности гелиоколлекторов регулирующий прибор достигает необходимой финишной разницы температур, чтобы продолжать заполнение бойлера при оптимальном коэффициенте полезного действия гелиоколлекторов. Если больше не удаётся достичь необходимой финишной разницы температур, система регулирования использует имеющееся солнечное тепло при более низком количестве оборотов насоса, пока не достигается критерий отключения. Термосифонный бойлер аккумулирует нагретую воду в соответствующем температурном слое (см. 25/3). Если разница температур падает ниже 5 K (4 K для KR0106),

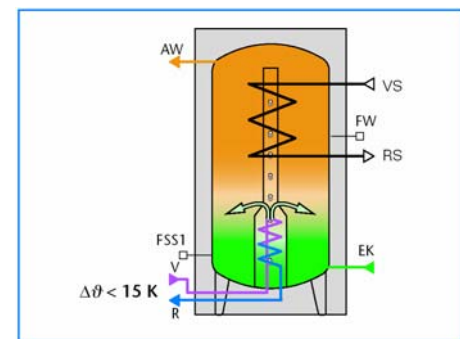
регулятор выключает рециркуляционную помпу гелиоконтура.



25/1 Приоритетное нагревание зоны готовности термосифонного бойлера до $\Delta \eta = 30$ K вариативным, уменьшенным количеством оборотов насоса в режиме низкого потока (Low-Flow), пока не достигается температура 45 °C в районе порогового термодатчика FW.



25/2 Нагревание термосифонного бойлера до $\Delta \eta = 15$ K во время интенсивной инсоляции путём повышения количества оборотов насоса в режиме высокого потока (High-Flow).



25/3 Нагревание термосифонного бойлера с максимально возможной температурой в прямом трубопроводе ($\Delta \eta < 15$ K) путём уменьшения количества оборотов насоса во время малой инсоляции.

Пояснения к рисункам (см. 25/1 – 25/3)

$\Delta \eta$ Разница температур между гелиоколлектором (термодатчик FSK) и нижней зоной бойлера (термодатчик FSS1)

R Обратный трубопровод гелиоконтура

V Прямой трубопровод гелиоконтура

Пояснения других сокращений см. стр. 123.

Функция гелиотермической оптимизации функциональных модулей SM10, FM244 и FM443

Экономия традиционной энергии и рост гелиотермического выхода энергии становится возможным благодаря функции гелиотермической оптимизации путём системного сочетания гелиотермических приборов регулирования с приборами регулирования котла. Благодаря этой функции почти на 10% в сопоставлении с традиционным гелиотермическим регулированием уменьшается расход энергии (то есть, первичной энергии) на дополнительное нагревание во время приготовления горячей расходной воды. Количество стартов горелки уменьшается на 24 %.

Во время активности функции гелиотермической оптимизации приборы регулирования определяют,

- есть ли гелиотермический выход;
- и достаточно ли аккумулированной тепловой энергии для обеспечения горячего водоснабжения.

Главной целью приборов гелиотермического регулирования является максимально возможное уменьшение темпорально обусловленной заданной температуры горячей воды при одновременном обеспечении комфортности, чтобы таким путём избежать дополнительного нагрева от котла.

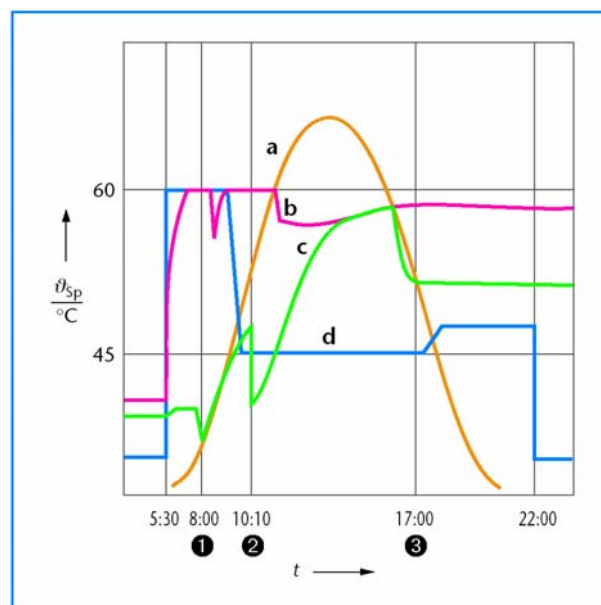
Ёмкость зоны готовности расходной воды в бойлере спланирована на покрытие потребности в горячей расходной воде при температуре накопления 60 °C. Если бойлер нагревается в нижней части от гелиоустановки, вода может быстрее подогревается от котла до температуры потребления. То есть, во время возрастания температур в нижней зоне бойлера заданную температуру для дополнительного нагрева можно уменьшать и таким способом экономить первичную энергию. С помощью настраиваемого параметра „ГЕЛИОМИНИМУМ“ („MINSOLAR“) в диапазоне между 30°C и 54°C возможно задавать самую низкую температуру горячей расходной воды, с которой ещё соглашается потребитель.

2.3.3. Приборы для терморегулирования гелиоустановки и функциональные модули

Регулирующая система Logamatic EMS с функциональным гелиомодулем SM10

Основные характеристики и особенности:

- регулирование гелиотермического приготовления горячей расходной воды теплогенераторами с помощью системы EMS и блока управления RC30;
- экономия до 10 % первичной энергии (энергии первичного контура котла) и уменьшение на 24 % количества стартов горелки в сопоставлении с традиционными приборами гелиотермического регулирования благодаря интеграции в систему регулирования отопления (Функция гелиотермической оптимизации);
- приоритетное заполнение зоны готовности расходной воды термосифонных бойлеров и энергетически оптимизированная эксплуатация благодаря Double-Match-Flow (в качестве порогового термодатчика применяется датчик FW);
- возможность применения в двубойлерных гелиоустановках (последовательное соединение Бойлеров) для горячего водоснабжения, с регулятором KR-VWS (в т. ч., ежедневное подогревание ступени предварительного нагрева) или с SR3 (только для поочерёдного режима);
- разнообразные варианты исполнения:

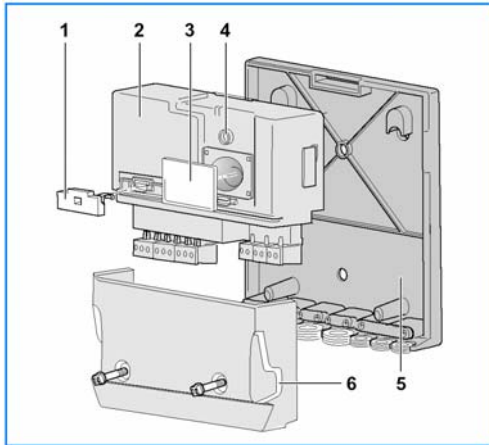


26/2 Функция регулирования „Оптимизация гелиотермического выхода “

Пояснения к рисунку (см. 26/2)

- θ_{sp} Температура горячей воды, бойлер
- t Текущее время
- a — Инсоляция
- b — Температура горячей воды, бойлер, верхняя часть
- c — Температура горячей воды, бойлер, нижняя часть
- d — Заданная температура горячей воды
- 1 Первый водозабор (дозаполнение)
- 2 Второй водозабор (достаточный гелиотермический выход)
- 3 Третий водозабор (достаточная температура в бойлере)

- SM10, вмонтированный: SM10 интегрирован в комплексную гелиостанцию Logasol KS01..SM10;
- SM10: модуль для настенного монтажа или для вмонтирования в штекерное гнездо для съёмных приборов теплогенератора (просим учитывать паспортные данные теплогенератора), исключительно пригодный для комбинирования с комплексной гелиостанцией Logasol KS01.. без регулятора.



27/1 Функциональный гелиомодуль SM10 для настенного монтажа.

Пояснения к рисунку

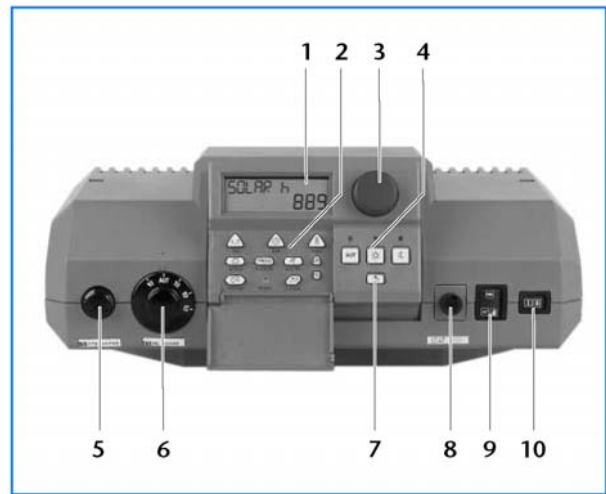
- 1 Доступ к предохранителям прибора
- 2 Функциональный гелиомодуль SM10
- 3 Доступ к резервным предохранителям
- 4 Контрольная лампочка (светодиод) режима работы и оповещения о функциональных ошибках
- 5 Настенное крепление
- 6 Крышка клеммника

Регулятор Logamatic 2107 с функциональным гелиомодулем FM244

Основные характеристики и особенности:

- скомбинированная система котельного и гелиотермического регулирования для низкотемпературных котлов отопления во время небольшой и средней потребности в тепле, а также для гелиотермического приготовления горячей расходной воды;
- экономия до 10 % первичной энергии (энергии первичного контура котла) и уменьшение прикл. на 24 % количества стартов горелки в сопоставлении с традиционными приборами гелиотермического регулирования благодаря интеграции системы в регулятор Logamatic 2107 (Функция гелиотермической оптимизации);
- возможность работы с гелиоустановками для поддержки отопления при использовании реле контроля обратного трубопровода RW;
- возможность обслуживания гелиоустановок с двумя бойлерами (последовательное соединение бойлеров) для горячего водоснабжения, совместно с KRVWS (в т.ч. ежедневное подогревание ступеней предварительного нагрева) или с SR3 (только поочерёдный режим);
- исключительно пригодный для работы с комплексной гелиостанцией Logasol KS01.. без регулятора;

- возможность интеграции функционального гелиомодуля FM244 в регулятор 2107.



27/2 Регулятор Logamatic 2107 с вмонтированным функциональным гелиомодулем FM 244 для котлов отопления.

Пояснения к рисунку

Компоненты, применяемые для гелиотермического режима работы (совместно с функциональным гелиомодулем FM244):

- 1 Цифровой дисплей
- 2 Панель управления с крышкой
- 3 Вращающийся регулятор
- 4 Кнопочные переключатели режимов работы

Другие компоненты для регулирования котла отопления:

- 5 Предохранительный ограничитель температуры, котёл
- 6 Регулятор температуры, котёл
- 7 Кнопка тестирования газовой выводящей системы (для трубочиста)
- 8 Сетевой предохранитель регулятора
- 9 Позиционный регулятор горелки
- 10 Переключатель регулятора „Выключено / Включено“ (“AUS/EIN”)

Регулирующая система Logamatic 4000 с функциональным гелиомодулем FM443

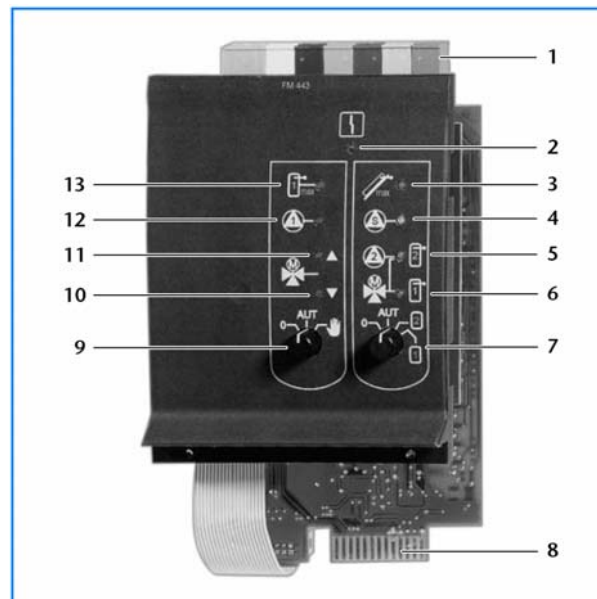
Основные характеристики и особенности:

- Функциональный гелиомодуль FM443 позволяет регулировать нагрев горячей расходной воды или регулировать ГВС с поддержкой отопления в установках с максимум двумя гелиотермическими потребителями (бойлерами);
- экономия до 10 % первичной энергии (энергии первичного контура котла) и уменьшение прикл. на 24 % количества стартов горелки в сопоставлении с традиционными приборами гелиотермического регулирования благодаря интеграции в систему регулирования котла (Функция гелиотермической оптимизации);
- приоритетное заполнение зоны готовности расходной воды в термосифонных бойлерах и энергетически оптимизированная эксплуатация благодаря Double-Match-Flow (в качестве порогового термодатчика применяется термодатчик FW);
- возможность применения для теплогенераторов с регулирующей системой Logamatic EMS вместе с регулятором Logamatic 4121. Требуется для гелиоустановок горячего водоснабжения с поддержкой отопления для обеспечения функции распознавания постороннего тепла;
- возможность использования интегрированной функции теплового счётчика, вместе с комплектом принадлежностей WMZ1.2;
- возможность управления всей системой, в т. ч. также гелиотермическое регулирование блоком MEC2, непосредственно из жилого помещения;
- исключительно пригодный для комбинирования с комплексной гелиостанцией Logasol KS01.. без регулятора;
- возможность обслуживания гелиоустановок с двумя бойлерами для горячего водоснабжения (простой поочерёдный режим) или вместе с KRVWS для ежедневного подогревания ступени предварительного нагрева) или с SR3 (только поочерёдный режим);
- функциональный гелиомодуль FM443 может интегрироваться в цифровой регулирующий прибор модульной системы регулирования Logamatic 4000.

Поддержка отопления с помощью буферно-байпасной схемы

Функциональный гелиомодуль FM443 позволяет также регулирование гелиотермической поддержки отопления путём поднятия температуры обратного трубопровода с помощью комплекта HZG (см. 29/1), который можно получить как дополнительное оборудование. Буферно-байпасная схема обеспечивает гидравлическую привязку буферного аккумулятора горячей воды к обратному трубопроводу отопления. Если температура в буферном аккумуляторе горячей воды превышает на некоторую настраиваемую величину (η_{Ein}) температуру воды в обратном трубопроводе, трёхходовой переключающий клапан открывается в направлении буферного аккумулятора. Буферный аккумулятор горячей воды нагревает воду, которая возвращается в котёл. Если разница температур между буферным аккумулятором и обратным трубопроводом отопления падает ниже

определённой настраиваемой величины (η_{Aus}), трёхходовой переключающий клапан переключается в направлении котла отопления и прекращает отбор из бойлера.



28/1 Функциональный модуль FM443.

Пояснения к рисунку

- 1 Присоединительный штекер
- 2 Индикатор (светодиод) функциональных ошибок модуля
- 3 Светодиод-индикатор максимальной температуры в гелиоколлекторе
- 4 Светодиод-индикатор активности помпы 2 гелиоконтура (вторичная помпа)
- 5 Светодиод-индикатор активности помпы 2 гелиоконтура, или трёхходового переключающего клапана в позиции „Гелиоконтур 2“
- 6 Светодиод-индикатор трёхходового переключающего клапана в позиции „Гелиоконтур 1“
- 7 Ручной переключатель выбора гелиоконтура
- 8 Плата
- 9 Ручной переключатель функции „Гелиоконтур 1“
- 10 Светодиод-индикатор трёхходового переключающего клапана в направлении „ВЫКЛЮЧЕНО“ поддержку отопления через буферный аккумулятор горячей воды“, или „Помпа не работает“ (байпасный режим)
- 11 Светодиод-индикатор трёхходового переключающего клапана в направлении „ВКЛЮЧЕНО“ поддержку отопления через буферный аккумулятор“, или „Помпа работает“ (буферный режим)
- 12 Светодиод-индикатор активности помпы 1 гелиоконтура
- 13 Светодиод-индикатор максимальной температуры в бойлере 1

Рабочее состояние трёхходового переключающего клапана отображается функциональным гелиомодулем FM443.

Комплект HZG содержит:

- два температурных датчика FSS (термисторный NTC-датчик, Ø 9,7 мм, кабель 3,1 м) для подключения к FM443, а также:
- трёхходовой переключающий клапан (присоединительная резьба Rp 1).

Пояснения к рисунку (см. 29/1)

- 1 Датчики температуры воды в бойлере (два датчика в комплекте HZG; отдельно поставляются как комплект датчиков 2-го потребителя FSS)
- 2 Трёхходовой переключающий клапан (в комплекте HZG; отдельно поставляется как переключающий клапан 2-го потребителя, VS-SU)

Пояснения к рисунку (см. 29/2)

- Δp_{3WV} Потеря давления трёхходового переключающего клапана (комплект HZG или VS-SU)
- V_R Объёмный поток обратного трубопровода отопления

Гелиоустановки с двумя потребителями

Функциональный гелиомодуль FM443 вместе с получаемым как принадлежность с комплектом термодатчика FSS второго потребителя и с переключающим клапаном VS-SU второго потребителя позволяет заполнение двух гелиотермических потребителей (бойлеров). Первому потребителю даётся приоритет. В случае превышения заданной разницы температур 10 К гелиотермический регулятор включает питательную помпу гелиоконтра 1 (режим High-Flow-/Low-Flow для термосифонных бойлеров; см. стр. 25).

Гелиотермический регулятор переключается через трёхходовой переключающий клапан или через дополнительную циркуляционную помпу гелиоконтра на другого потребителя, Если:

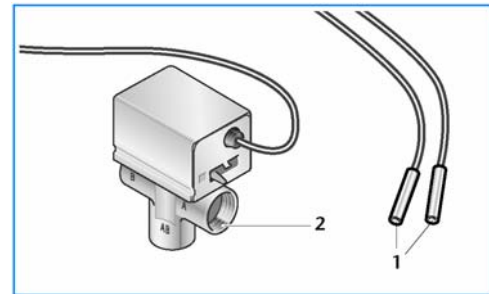
- первый потребитель достигает максимальной температуры бойлера,
- или Если разброса температур в гелиоконтуре 1 больше не хватает для заполнения первого потребителя даже при наименьшем количестве оборотов помпы.

Каждые 30 минут нагревание второго потребителя прерывается на 2 минуты, чтобы проверить возрастание температуры в гелиоколлекторе. Если в указанном интервале температура гелиоколлектора поднимается больше, чем на 2 К, проверка повторяется,

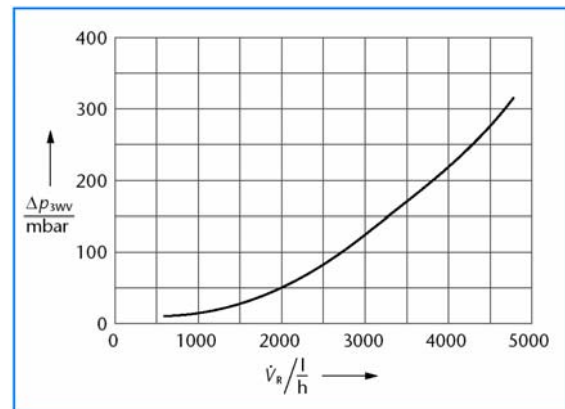
- пока возрастание температуры в коллекторе не станет меньше, чем 2 К за минуту,
- или пока разброс температур в гелиоконтуре 1 снова не позволит заполнение приоритетного потребителя.

Функциональный модуль FM443 отображает, какой из потребителей заполняется в данный момент. В качестве дополнительного оснащения для второго потребителя требуется:

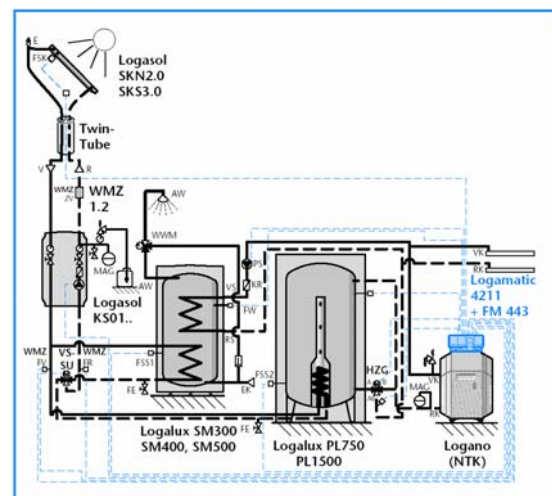
- переключающий клапан VS-SU второго потребителя:
- трёхходовой переключающий клапан (присоединительная резьба Rp 1)
- комплект термодатчика FSS второго потребителя:
- датчик температуры в бойлере FSS2 (термисторный NTC-датчик, Ø 9,7 мм, кабель 3,1).



29/1 Комплект HZG с трёхходовым переключающим клапаном и двумя датчиками температуры воды в бойлере.



29/2 Потеря давления трёхходового переключающего клапана (см. 29/1).



29/3 Гелиоустановка для двух потребителей с регулированием через функциональный гелиомодуль FM443 (пояснения к сокращениям см. стр. 123.; другие примеры установок см. стр. 47).

Тепловой счётчик WMZ 1.2 в комплекте (дополнительное оснащение)

Функциональный гелиомодуль FM443 располагает функцией тепломера. Применение комплекта WMZ 1.2 теплового счётчика позволяет с учётом содержания гликоля (задаётся в пределах от 0 до 50 %) непосредственно регистрировать количество тепла в гелиоконтуре. То есть, можно контролировать количество тепла и актуальную теплопродуктивность гелиоконтуров, а также объёмный поток.

В комплект WMZ 1.2 входят:

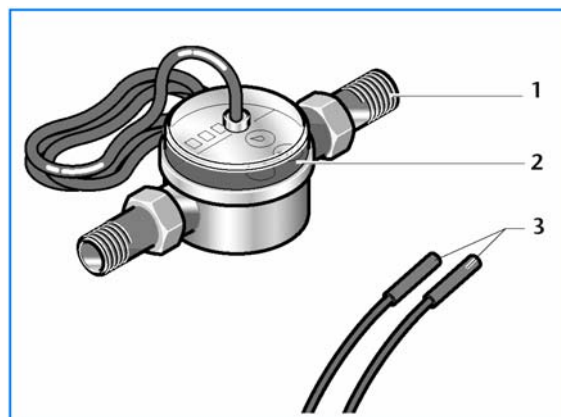
- счётчик объёмного потока с двумя штуцерами с резьбой ¼"
- и два температурных датчика в виде накладных датчиков с хомутиками для крепления на трубах прямого и обратного трубопроводов (термисторные NTC-датчики, Ø 9,7 мм, кабель 3,1 м) для подключения к FM443.

Так как номинальные объёмные потоки бывают различными, предлагаются соответственно разные комплекты тепловых счётчиков WMZ 1.2:

- максимум для 5 гелиоколлекторов (номинальный объёмный поток 0,6 м³/час.);
- максимум для 10 гелиоколлекторов (номинальный объёмный поток 1,0 м³/час.).

Счётчик объёмного потока следует монтировать в обратном трубопроводе гелиоконтуров сверху гелиостанции. Накладные датчики крепятся хомутиками к трубам прямого и обратного трубопроводов.

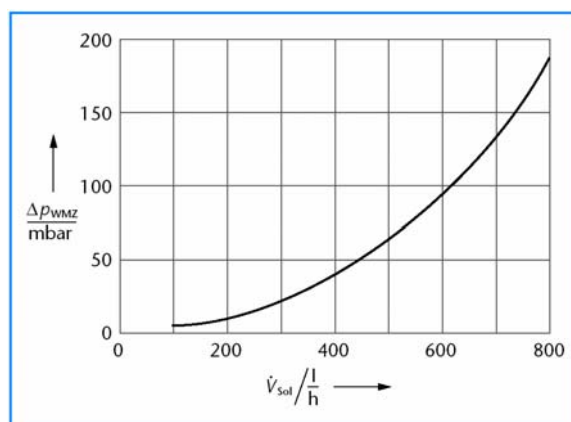
Во время проектирования установки для двух потребителей следует учитывать потери давления трёхходового переключающего клапана и счётчика объёмного потока (см. 29/2 и 30/2).



30/1 Комплект WMZ 1.2 теплового счётчика.

Пояснения к рисунку

- 1 Штуцеры с резьбой для присоединения теплового счётчика
- 2 Счётчик объёмного потока
- 3 Накладные температурные датчики



30/2 Потеря давления счётчика объёмного потока WMZ1.2.

Пояснения к рисунку

Δp_{WMZ} Потеря давления счётчика объёмного потока.

V_{Sol} Объёмный поток гелиоконтуров.

Регулятор KR0106

Основные характеристики и особенности:

- автономность регулирования гелиоустановки для приготовления горячей расходной воды независимо от регулирующего прибора теплогенератора;
- приоритетное заполнение зоны готовности термосифонных бойлеров и энергетически оптимизированная эксплуатация благодаря Double-Match-Flow (пороговый термодатчик FSX можно получить как принадлежность в составе комплекта ASS1 или ASS1-6 присоединительных деталей бойлера);
- возможность применения в гелиоустановках для поддержки отопления – совместно с реле контроля обратного трубопровода RW;
- обслуживание двубойлерных гелиоустановок для горячего водоснабжения – совместно с KR-VWS (в т.ч. ежедневное подогревание ступени предварительного нагрева) или с SR3 (только поочерёдный режим);
- разнообразные исполнения:
 - KR0106, интегрированный в состав гелиостанции Logasol KS01..R;
 - KR0106, для настенного монтажа, совместно с Logasol KS01..
- присоединённый сетевой кабель электропитания европейской вилкой типа „ШуКо“ требует размещать непосредственно рядом с гелиостанцией электро-розетку такого же типа, которую невозможно было бы отключать аварийным выключателем системы отопления;
- функция отведения тепла.

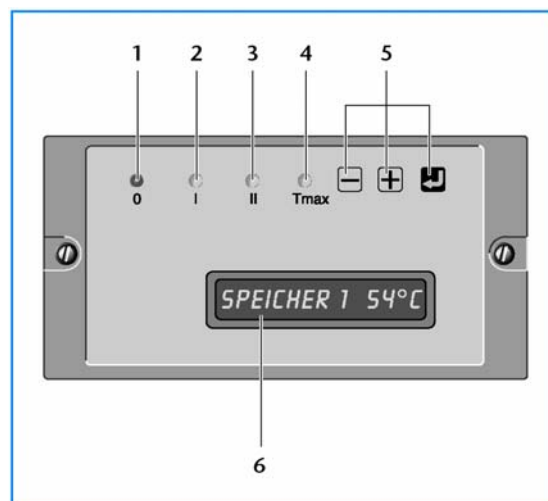
Специфические элементы управления и индикация на гелиорегуляторе KR0106

Цифровой дисплей позволяет также дополнительно к указанным на стр. 23 параметрам процентную индикацию количества оборотов циркуляционного насоса гелиоконтура.

С помощью датчика FSX как дополнительного оборудования (комплект AS1 для присоединения бойлера) можно на выбор регистрировать:

- температуру в верхней части бойлера, то есть в зоне готовности горячей расходной воды, или:
- температуру в средней части бойлера для обеспечения режима Double-Match-Flow (FSX в данном случае действует как пороговый термодатчик).

Изготовитель предварительно настраивает для бойлера значения максимальной температуры. Жёлтый светодиод показывает, что достигнута максимальная температура в нижней зоне бойлера. Гелиотермический регулятор с помощью функции отведения тепла управляет переключающим потенциальным реле (устанавливается во время монтажа системы), начиная с температуры бойлера 5 К ниже максимальной температуры. Эта функция позволяет отводить избыточное тепло, например, в котёл.



31/1 Панель индикации и управления гелиорегулятора KR0106 для комплексных гелиостанций Logasol KS0105 R, KS0110 R и KS0120 R.

Пояснения к рисунку

- 1 Светодиод 0 (красный)
 - светится: „Автоматический режим“ („Automatik“);
 - быстро мигает: „Ручной режим“ („Hand“) или дефект датчика;
 - мигает медленно: „Выключено“ („Aus“)
- 2 Светодиод I (зелёный)
 - светится: помпа работает
- 3 Светодиод II (зелёный)
 - светится: активизирована функция отведения тепла (реле)
- 4 Светодиод Tmax (Жёлтый)
 - светится: достигнута максимальная температура бойлера;
 - быстро мигает: достигнута максимальная температура гелиоколлектора
- 5 Кнопки „Плюс“, „Минус“ и „Подтверждение“ („Enter“) для сопровождения пользователя по меню и программе.
- 6 Цифровой дисплей (16-розрядный)

Регулятор KR0205

Основные характеристики и особенности:

- автономность регулирования гелиоустановки с двумя гелиотермическими потребителями (бойлерами) независимо от регулирующего прибора теплогенератора;
- KR0205 интегрирован в комплексную гелиостанцию Logasol KS02..R;
- присоединённый сетевой кабель электропитания с европейской вилкой типа „ШуКо“ требует размещать непосредственно рядом с гелиостанцией электро-розетку такого же типа, которую было бы невозможно отключать аварийным выключателем системы отопления;
- функция отведения тепла.

Гелиотермический регулятор разницы температур KR0205 для двух потребителей

В отличие от гелиотермического регулятора KR0106, предназначенного для работы только с одним потребителем, гелиотермический регулятор KR0205 позволяет настраивать две разницы температур. Соответствующая разница температур измеряется между гелиоколлектором (термодатчик FSK) и потребителями (термодатчики FSS1 и FSS2). В случае превышения заданной разницы температур 8 К, регулятор KR0205 включает питающую помпу в гелиоконтуре. Если разница температур падает ниже установленного заданного значения, работа помпы регулируется количеством оборотов.

Одному из двух потребителей можно придать приоритет. Когда продуктивности гелиоколлектора более не хватает для дальнейшего нагревания первого потребителя, регулятор, если для этого достаточно мощности, переключает на другого потребителя, который более холодный.

Если во время автоматического режима разница температур составляет менее половины заданного значения коммутационной разницы температур, а гелиотермический регулятор уже уменьшил количество оборотов циркуляционного насоса до минимальной величины, тогда регулятор KR0205 выключает помпу.

Каждых 15 минут нагревание второго потребителя прерывается на короткий период, чтобы проверить, позволяют ли температуры гелиоколлектора возобновить нагревание приоритетного потребителя.

Если оба потребителя достигают максимальной температуры, регулятор может включить потенциальное реле (инсталлируется во время монтажа системы). Вследствие этого активизируется контур охлаждения, который отводит избыточное тепло (например, в котёл).

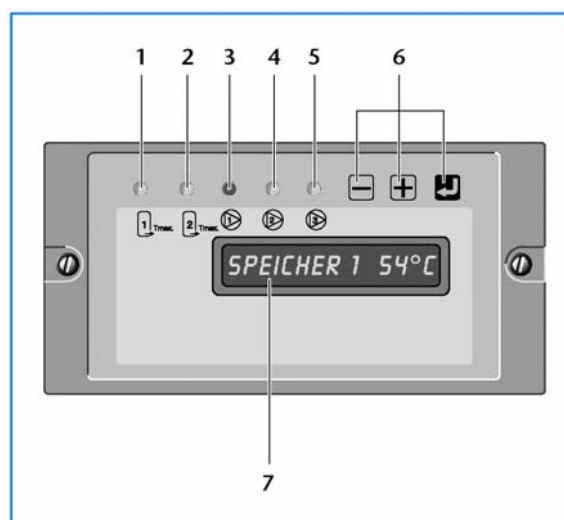
Специфические элементы управления и индикация на гелиорегуляторе KR0205

Индикация отработанных часов двух потребителей осуществляется отдельно для каждого

потребителя в соответствии с обеими помпами гелиоконтур.

Благодаря датчику FSX, входящему в дополнительное оборудование (комплект AS1 деталей для подключения бойлера: термисторный NTC-датчик, Ø 9,7 мм, кабель 3,1), становится возможной индикация температуры в верхней части бойлера, то есть в зоне готовности расходной воды для потребления.

Для бойлера существует устанавливаемая изготовителем максимальная температура. Жёлтый светодиод показывает, что достигнута максимальная температура в нижней зоне бойлера. Гелиотермический регулятор с помощью функции отведения тепла управляет переключающим потенциальным реле (устанавливается во время монтажа системы), начиная с температуры бойлера 5 К ниже максимальной температуры. Эта функция позволяет отведение избыточного тепла, например, в котёл.



32/1 Панель индикации и управления гелио-регулятора KR0205 для комплексных гелиостанций KS0210 R и KS0220 R

Пояснения к рисунку

- 1 Индикатор (светодиод) максимальной температуры T_{max}, бойлер 1
- 2 Индикатор (светодиод) максимальной температуры T_{max}, бойлер 2
- 3 Индикатор (светодиод) циркуляционного насоса 1 гелиоконтур для заполнения бойлера 1
- 4 Индикатор (светодиод) циркуляционного насоса 2 гелиоконтур для заполнения бойлера 2
- 5 Контрольная лампочка-индикатор циркуляционного насоса 3 гелиоконтур для отведения избыточного тепла
- 6 Кнопки „Плюс“, „Минус“ и „Подтверждение“ („Enter“) для сопровождения пользователя по меню и программе регулятора
- 7 Цифровой дисплей

2.3.4 Вспомогательные регуляторы

Регулятор KR-VWS

Основные характеристики и особенности:

- применяется в последовательных соединениях двух бойлеров для работы в соответствии с требованиями Рабочих указаний W551 Немецкого Союза Специалистов Газо- и Водоснабжения (DVGW);
- предназначается для поочередного режима работы двухбойлерных гелиоустановок;
- оснащается тремя температурными датчиками для управления антибактериальной (дезинфицирующей) схемой и поочередной работы бойлеров;
- может применяться также в составе больших установок в соответствии с Рабочими указаниями W551 (DVGW) (см. Документацию для планирования и проектирования SAT-VWS).

В случае последовательного соединения (подключения) бойлер предварительного нагрева нагревается от гелиоустановки. Для регулирования гелиоустановки применяются обычные гелиотермические регулирующие приборы, причём для функциональных модулей FM244, FM443 и SM10 невозможно задействовать функцию гелиотермической оптимизации.

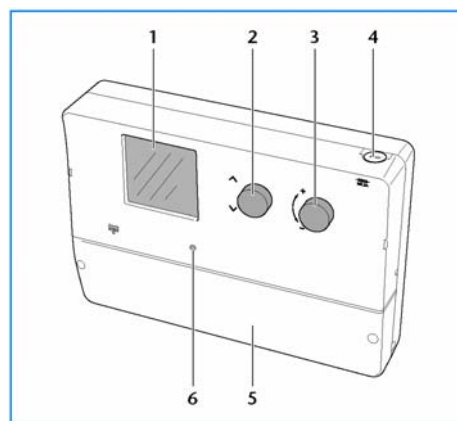
Во время водозабора (водоразбора) из бойлера предварительно нагретая гелиоустановкой вода попадает сквозь выходное отверстие горячей воды из бойлера предварительного нагрева на вход холодной воды дежурного бойлера и при необходимости дополнительно нагревается от котла (см. 34/1).

Во время высокого гелиотермического выхода бойлер предварительного нагрева может достигать более высоких температур, нежели дежурный бойлер. Чтобы обеспечить использование совокупной ёмкости бойлера для гелиотермического загрузки, необходимо проложить линию от выхода горячей воды дежурного бойлера к входу холодной воды бойлера предварительного нагрева. Для подачи воды тут применяется помпа, управление которой осуществляется через регулятор KR-VWS.

Для обеспечения эксплуатации установки в соответствии с техническими требованиями Рабочих указаний W551 (DVGW) (см. 46/1) следует один раз в день разогревать совокупный объём воды ступеней предварительного нагрева до 60 °С. Температуру в дежурном бойлере следует всегда поддерживать на уровне ≥ 60 °С. Ежедневное подогревание ступени предварительного нагрева может выполняться или в обычном режиме работы путём гелиотермического аккумулирования, или путём традиционного дополнительного нагрева.

Температурные датчики FSU и FSO монтируются в бойлере предварительного нагрева (в ступень предварительного нагрева) на уровне 20% и 80% высоты бойлера. Съёмная теплоизоляция бойлеров не мешает свободному позиционированию термодатчиков с помощью стягивающих лент. Термодатчик FSB монтируется в дежурный бойлер.

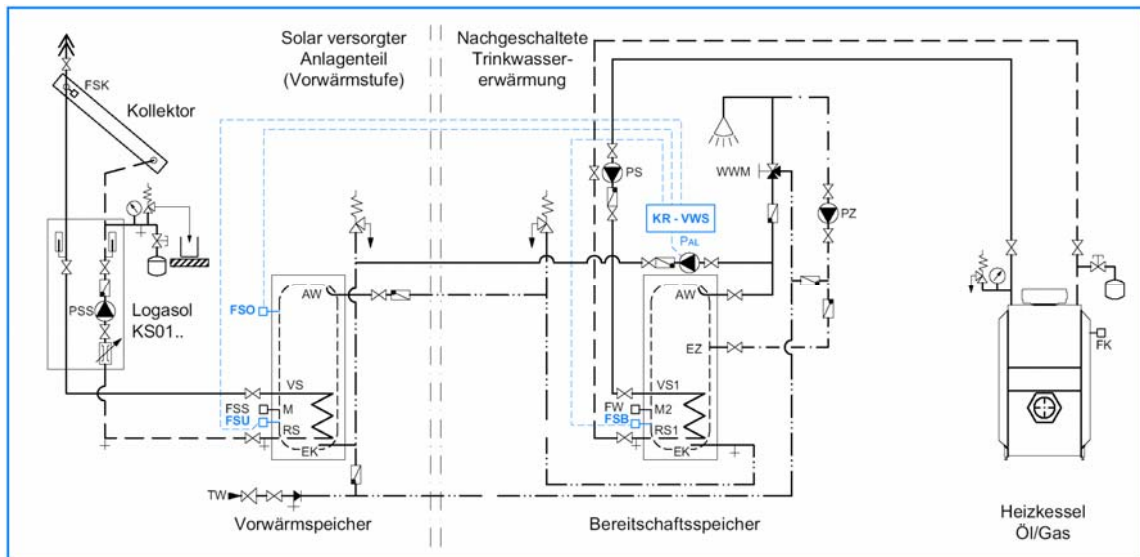
Регулирующий прибор KR-VWS следит за температурами с помощью двух термодатчиков бойлера предварительного нагрева. Если необходимая температура 60 °С в бойлере предварительного нагрева не достигается путём гелиотермического аккумулирования, то в свободный от водоразборов период, прежде всего – ночью, активизируется циркуляционный насос PAL между выходом горячей воды из дежурного бойлера и входом холодной воды ступени предварительного нагрева. Насос PAL остаётся включённым, пока на обоих термодатчиках бойлера предварительного нагрева не будет достигнута необходимая температура, или пока не закончится предварительно заданное временное окно.



33/1 Органы управления регулятора KR-VWS.

Пояснения к рисунку

- 1 Дисплей
- 2 Вращающийся переключатель „Выбор“ („Wählen“)
- 3 Вращающийся переключатель „Настройка“ („Einstellen“)
- 4 Слаботочный предохранитель (6,3 A)
- 5 Крышка клеммника
- 6 Кнопка „Reset“ (возврат к исходным настройкам)



34/1 Пример последовательного соединения бойлера предварительного нагрева расходной воды и дежурного бойлера. Управление очередностью бойлеров антибактериальной (дезинфицирующей) схемой осуществляется в соответствии с Рабочими указаниями W551 (DVGW) с помощью гелиотермического регулирующего прибора KR-VWS (пример установки см. 70/1; пояснения к сокращениям см. стр. 123).

Bereitschaftsspeicher = Дежурный бойлер; Heizkessel = Котёл отопления; Öl/Gas = Мазут / газ; Kollektor = Гелиоколлектор; Vorwärm Speicher = Бойлер предварительного нагрева; Solar versorgter Anlagenteil (Vorwärmstufe) = Часть системы, которую обеспечивает гелиоустановка (ступень предварительного нагрева); Nachgeschaltete Trinkwassererwärmung = Послеключенная часть для приготовления горячей расходной воды.

Розеточный регулятор SR3 с принадлежностями

Основные характеристики и особенности:

- внешнее устройство регулирования для комплексных гелиостанций Logasol KS 0105, KS 0110 и KS 0120;
- простота подключения к обычной европейской розетке типа „ШуКо“ (см. 34/2, позиция 1);
- вмонтированная розетка (см. 34/2, позиция 2) (комплект поставки розеточного регулятора SR3) для подключения к комплексной гелиостанции;
- розеточный регулятор SR3 наблюдает за состоянием разницы температур с помощью необходимых термодатчиков.

Регулирование разницы температур

Желаемая разница температур настраивается в диапазоне между 4 К до 16 К (см. 34/2, позиция 5). В случае превышения установленной разницы температур между гелиоколлектором (термодатчик FSK) и бойлером в нижней части (термодатчик FSS) включается помпа (настройка изготовителя составляет 10 К). Если разница температур падает ниже установленного значения, регулятор выключает помпу.

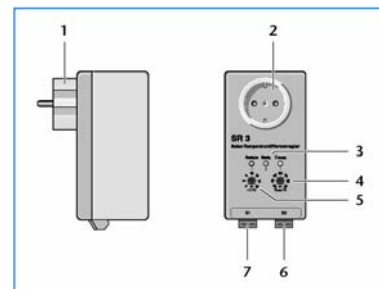
Дополнительно можно задать максимальную температуру бойлера между 35 °C и 90 °C (см. 34/2, позиция 4). Если бойлер достигает заданной максимальной температуры (термодатчик FSS), регулятор выключает помпу.

Комплект поставки

В комплект поставки входят:

- датчик температуры гелиоколлектора FSK (КТУ, Ø 6 мм, кабель 2,5 м);
- датчик температуры воды в бойлере FSS (КТУ, Ø 6 мм, кабель 3,5 м);

- сетевая вилка для вмонтированной розетки (для присоединительного кабеля циркуляционного насоса комплексной гелиостанции).



34/2 Розеточный регулятор SR3

Пояснения к рисунку

- 1 Предохранительная европейская вилка типа «ШуКо».
- 2 Вмонтированная розетка для подключения к комплексной гелиостанции (сетевая вилка для присоединительного кабеля циркуляционного насоса есть в комплекте SR3).
- 3 Индикатор (светодиод) „Электросеть„ („Netz“) питания регулятора от электросети.
- 4 Потенциометр „Tmax“ для настраивания максимальной температуры бойлера и соответствующий контрольный индикатор (светодиод).
- 5 Потенциометр „Реле“ („Relais“) автоматического режима для настраивания разницы температур и соответствующий контрольный индикатор (светодиод).
- 6 Присоединительная клемма для датчика температуры гелиоколлектора FSK.
- 7 Присоединительная клемма для датчика температуры воды в бойлере FSS.

2.4. Комплексная гелиостанция Logasol KS...

Основные характеристики и особенности:

- все необходимые узлы, а именно: циркуляционная помпа гелиоконтра, гравитационный обратный клапан, предохранительный клапан, манометр, по одному шаровому крану с интегрированными термометрами в прямом и обратном трубопроводах, ограничитель расходования воды и теплоизоляция – образуют единую монтажную единицу;
- поставляется для четырёх разных ступеней продуктивности;
- возможность поставки с интегрированным гелиорегулятором или без гелиорегулятора;
- пригодность для одного или для двух потребителей.

| Рекомендованное максимальное количество коллекторов | Без интегрированного регулятора ¹⁾ | С интегрированным регулятором | | |
|---|---|-------------------------------|------------------|------------------|
| | | SM10 | KR0106 | KR0205 |
| 5 | Logasol KS0105 | Logasol KS0105 SM10 | Logasol KS0105 R | — |
| 10 | Logasol KS0110 | Logasol KS0105 SM10 | Logasol KS0110 R | Logasol KS0210 R |
| 20 | Logasol KS0120 | Logasol KS0105 SM10 | Logasol KS0120 R | Logasol KS0220 R |
| 50 | Logasol KS0150 | — | — | — |

35/1 Выбор пригодной комплексной гелиостанции Logasol KS... в зависимости от количества гелиоколлекторов и гелиорегулятора.

¹⁾ KS-гелиостанции для установок, в которых гелиомодули интегрированы в систему регулирования котла.

Комплексные гелиостанции Logasol KS01... спроектированы для работы с одним потребителем (бойлером) солнечного тепла. Совместно с функциональным гелиомодулем FM443, комплектом термодатчика FSS второго потребителя и с переключающим клапаном VS-SU второго потребителя комплексные гелиостанции можно задействовать без интегрированного прибора регулирования также и для двух потребителей.

Альтернативно для двух потребителей можно применить также комплексные гелиостанции Logasol KS02.. R с интегрированным гелиотермическим регулятором KR0205. Эти комплексные гелиостанции оснащены двумя обособленными местами для подключения обратных трубопроводов с трёхступенчатыми циркуляционными помпами – по одной для каждого, и с ограничителями расходования – тоже по одному для каждого обратного трубопровода (см. **36/2**). Таким способом обеспечивается гидравлическая компенсация – для двух потребителей с разными потерями давления. В верхней части комплексной гелиостанции следует выполнить гидравлическое сообщение обоих обратных трубопроводов с гелиоколлекторным полем.

Комплексные гелиостанции Logasol KS01.. без вмонтированного регулятора разработаны в первую очередь для комбинирования с функциональными гелиомодулями, которые не интегрируются в регулируемую систему теплогенератора. К ним относятся такие функциональные модули, как FM244, FM443 и SM10.

Оснащение гелиостанции Logasol KS01..

Для оптимального сочетания с гелиоколлекторным полем предлагаются четыре типоразмера гелиостанции Logasol KS01.. в зависимости от продуктивности. Гелиостанция поставляется – по желанию заказчика – с интегрированным гелиорегулятором или без гелиорегулятора.

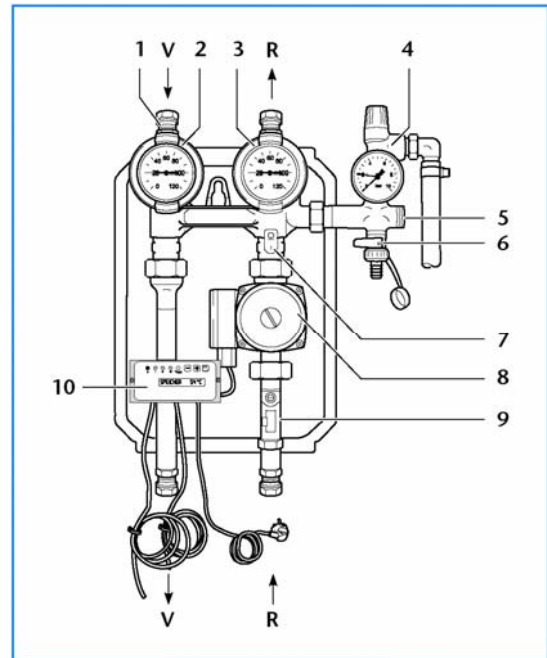
Таблица **35/1** наглядно представляет разнообразные варианты исполнения гелиостанции и даёт рекомендации относительно выбора определённого максимального количества соответственно применяемых гелиоколлекторов. Для точного подбора типоразмера необходимо произвести расчёт трубопроводной сети.

Комплексные гелиостанции Logasol KS01.. SM10 сообщаются с регулирующей системой Logamatic EMS с помощью шинного соединителя так, что обеспечивается технически удачное решение для объединения регуляторов котла и гелиостанции.

- Комплект поставки гелиостанции Logasol KS... не содержит необходимого мембранного компенсационного бака (МКБ). Его необходимо рассчитывать для каждого конкретного случая применения (см. стр. 89). В качестве дополнительного оснащения можно заказать и получить присоединительный комплект AAS/Solar с высококачественным стальным гофрированным шлангом, быстроразъёмными соединениями $\frac{3}{4}$ " и настенным креплением МКБ с максимальной ёмкостью 25 литров. Для типоразмеров с ёмкостью более 25 л до 50 л запрещается применять настенное крепление. Присоединительный комплект AAS/Solar не пригоден для МКБ с ёмкостью более 50 л, так как штуцер компенсационного бака имеет размер больше $\frac{3}{4}$ ".

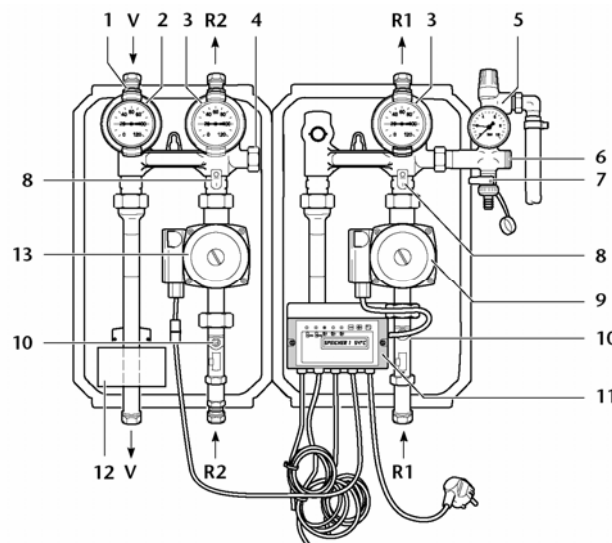
Пояснения к рисунку (см. 36/1)

- R Обратный трубопровод от потребителя к гелио-коллектору
- V Прямой трубопровод от гелиоколлектора к потребителю
- 1 Стягивающая прижимающая гайка (все места подключения прямых и обратных трубопроводов)
- 2 Шаровой кран (красная рукоятка) с вмонтированным термометром
- 3 Шаровой кран (синяя рукоятка) с вмонтированным термометром
- 4 Предохранительный клапан (3 бар, с комплектом переоборудования на 6 бар) с манометром и продувочным шлангом
- 5 Штуцер для присоединения мембранного компенсационного бака (МКБ и присоединительный комплект AAS/Solar не относятся к комплекту поставки!)
- 6 Кран для заполнения системы и удаления воды из системы
- 7 Гравитационный обратный клапан
- 8 Циркуляционная помпа
- 9 Ограничитель расхода воды, с запорным краном
- 10 Гелиотермический регулятор KR0106 (регулятор разницы температур)



36/1 Устройство комплексной гелиостанции Logasol KS01.. R с интегрированным гелиорегулятором KR0106.

Габаритные размеры и основные технические данные см. 37/1 и 37/2.

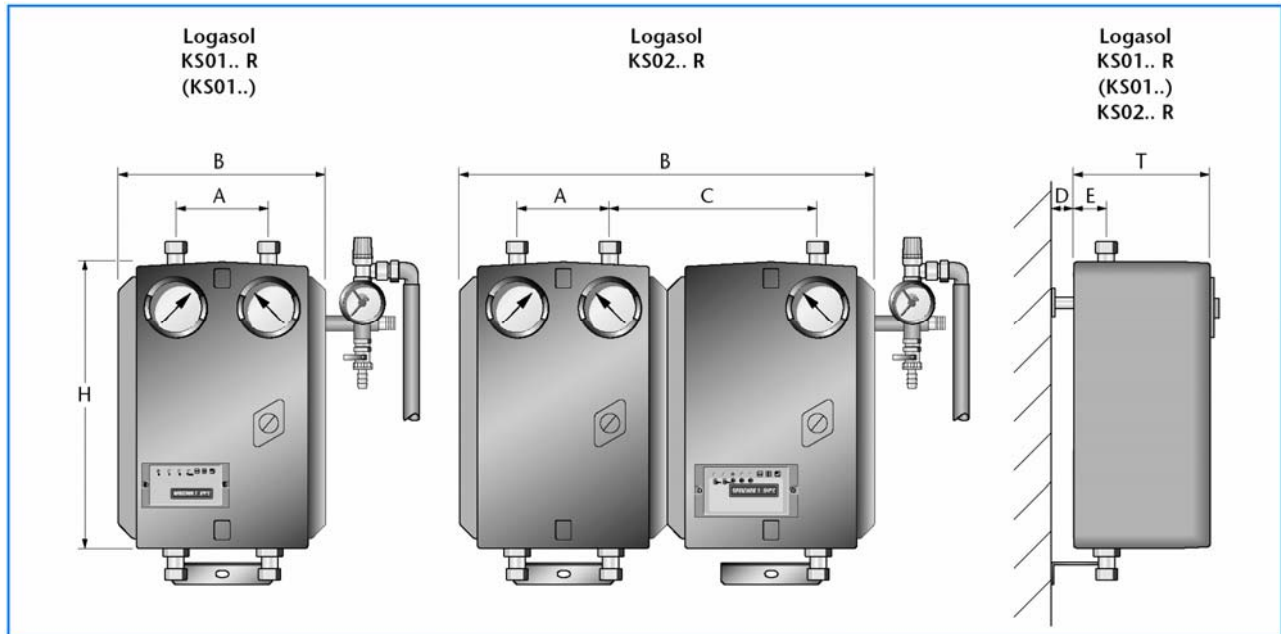


36/2 Устройство комплексной гелиостанции Logasol KS02.. R с интегрированным гелиорегулятором KR0205

- R Обратный трубопровод от потребителя к гелиоколлектору
- V Прямой трубопровод от гелиоколлектора до потребителя
- 1 Стягивающая прижимная гайка (все места подключения прямых и обратных трубопроводов)
- 2 Шаровой кран (красная рукоятка) с вмонтированным термометром
- 3 Шаровой кран (синяя рукоятка) с вмонтированным термометром
- 4 Заглушка G1
- 5 Предохранительный клапан (3 бар, с комплектом переоборудования на 6 бар) с манометром и продувочным шлангом
- 6 Штуцер для присоединения мембранного компенсационного бака (МКБ и присоединительный комплект AAS/Solar не входят в комплект поставки!)
- 7 Кран для заполнения системы и удаления воды из системы
- 8 Гравитационный обратный клапан
- 9 Циркуляционная помпа P1 для потребителя 1
- 10 Ограничитель расхода воды, с запорным краном
- 11 Гелиотермический регулятор KR0205 (регулирование разницы температур)
- 12 Крышка (теплоизоляция)
- 13 Циркуляционная помпа P2 для потребителя 2

Габаритные размеры и основные технические данные см. 37/1 и 37/2.

Габаритные размеры и основные технические данные гелиостанций Logasol KS...



37/1 Габаритные размеры комплексных гелиостанций Logasol KS01... и KS02...

| Комплексная гелиостанция Logasol | | KS0105 R; KS0105 SM10; KS0105 | KS0110 R; KS0110 SM10; KS0110 | KS0120 R; KS0120 SM10; KS0120 | KS0150 | KS0210 R | KS0220 R |
|--|---------------------|--|--|--|----------------------------|---------------------|---------------------|
| Количество потребителей | | 1 1 или 2 ¹⁾ | 1 1 или 2 ¹⁾ | 1 1 или 2 ¹⁾ | 1 1 или 2 ¹⁾ | 2 | 2 |
| Габариты корпуса | Высота, H, мм | 400 | 400 | 450 | 450 | 450 | 450 |
| | Ширина, B, мм | 290 | 290 | 290 | 290 | 580 | 580 |
| | Глубина, T, мм | 190 | 190 | 190 | 190 | 190 | 190 |
| Размер между деталями | A, мм | 130 | 130 | 130 | 130 | 130 | 130 |
| | C, мм | — | — | — | — | 290 | 290 |
| | D, мм | 30 | 30 | 30 | 30 | 30 | 30 |
| | E, мм | 45 | 45 | 45 | 45 | 45 | 45 |
| Присоединительный размер медных труб (стягивающая прижимная гайка): прямой / обратный трубопроводы, мм | | 18 x 1 | 22 x 1 | 28 x 1 | Rp 1 1/4 | 22 x 1 | 28 x 1 |
| Присоединение мембранного компенсационного бака | | 3/4" | 3/4" | 3/4" | 1" | 3/4" | 3/4" |
| Предохранительный клапан, бар | | 3 (6) ²⁾ | 3 (6) ²⁾ | 3 (6) ²⁾ | 3 (6) ²⁾ | 3 (6) ²⁾ | 3 (6) ²⁾ |
| Циркуляционная помпа | Тип | UPS 25-40 | UPS 25-60 | UPS 25-80 | UPS 32-80 | UPS 25-60 | UPS 25-80 |
| | Монтажная длина, мм | 130 | 130 | 180 | 180 | 180 | 180 |
| Напряжение электропитания переменного тока, Вольт | | 230 | 230 | 230 | 230 | 230 | 230 |
| Частота, Гц | | 50 | 50 | 50 | 50 | 50 | 50 |
| Потребляемая мощность, максимальная, Вт | | 60 | 90 | 245 | 250 | 2 x 90 | 2 x 90 |
| Сила тока, максимальная, А | | 0,26 | 0,34 | 1,04 | | 2 x 0,34 | 2 x 1,04 |
| Сила тока, максимальная, А | | 0,26 | 0,34 | 1,04 | | 2 x 0,34 | 2 x 1,04 |
| Диапазон настраивания, Tacosetter, л/мин. | | 2-8 | 4-15 | 8-30 | 20-70 | 4-15 | 8-30 |
| Вес, кг | | 11,5 | 11,5 | 12,5 | 16,1 | 20 | 22,5 |

37/2 Основные технические данные и габаритные размеры комплексных гелиостанций Logasol KS...

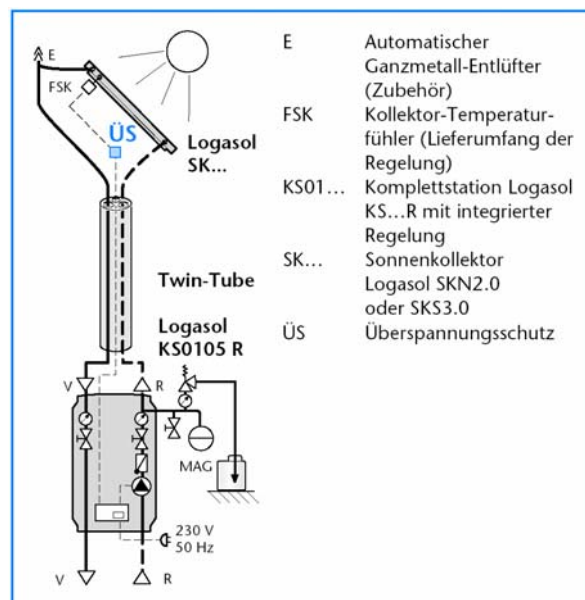
- 1) Только комплексные гелиостанции Logasol KS01... без регулятора, комбинированные с функциональным гелиомодулем FM 443, переключающим клапаном VS-SU второго потребителя и комплектом термодатчика FSS второго потребителя.
- 2) Давление срабатывания предварительного клапана 6 бар возможно с комплектом для переоборудования. Рекомендовано, если статическая высота между мембранным компенсационным баком и наивысшей точкой системы составляет больше 14 м.

2.5. Другие системные компоненты

2.5.1. Защита регуляторов от перенапряжения

Датчик температуры в «ведущем» (главном) гелиоколлекторе вследствие его открытого (незащищённого) места размещения на крыше может испытывать некоторое перенапряжение во время грозы. Это перенапряжение может привести к разрушению сенсора.

Защита от перенапряжения – это не молниеотвод. Защита предусмотрена на тот случай, если молния разряжается в дальнем окружении гелиоустановки и во время разряда создаёт перенапряжение. Защитные диоды ограничивают это перенапряжение до величины, которая не повреждает систему регулирования. Размещение присоединительного диода следует предусматривать на длине кабеля датчика FSK температуры гелиоколлектора (см. 38/1).



38/1 Защита регулятора от перенапряжения (пример монтажа)

Twin-Tube = Двойная трубка

MAG = Мембранный компенсационный бак (МКБ)

E = Автоматический цельнометаллический развоздушиватель (дополнительная принадлежность)

FSK = Датчик температуры гелиоколлектора (в комплекте поставки регулятора)

KS01... = Комплексная гелиостанция Logasol KS...R с интегрированным регулятором

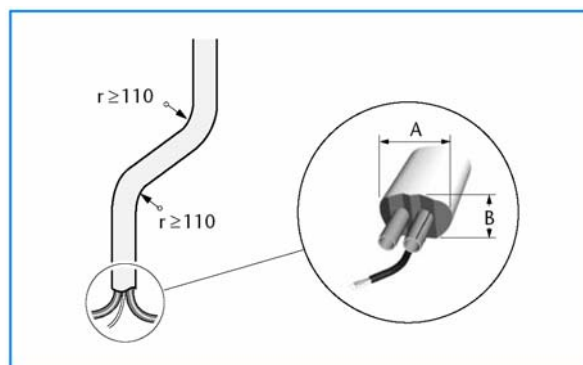
SK... = Гелиоколлектор Logasol SKN2.0 или SKS3.0

ÜS = Защита от перенапряжения

2.5.2. Подключение с Twin-Tube

Twin-Tube – это теплоизолированная двойная труба с кожухом для защиты от ультрафиолетового облучения и с вмонтированным кабелем термодатчика. Присоединительные комплекты оснащены резьбовыми соединениями для Twin-Tube 15 или Twin-Tube с условным проходом DN, 20, которые подходят к разным типам гелиоколлекторов и предназначаются для подключения к гелиоколлекторному полю, комплексной гелиостанции и бойлера. Соответствующий комплект для крепления специальной трубки Twin-Tube, в который входят 4 овальных хомута с резьбовыми шпильками и дюбели можно заказать и получить отдельно. Для прокладывания специальной трубки Twin-Tube 15 необходимо обеспечить на монтажном месте пространство для радиуса сгиба (изгиба) трубы не менее 110 мм (см. 38/2).

Гофрированная трубка Twin-Tube DN 20 из высококачественной стали поддается гибке под углом до 90° без обратного отпружинивания.



38/2 Минимальный радиус гибки (изгиба) для Twin-Tube 15 (габаритные размеры см. 39/1)

| Twin-Tube | | 15 (DN 12) | DN 20 |
|---|------------|---|--|
| Габаритные размеры (см. 38/2) | A, мм | 73 | 105 |
| | B, мм | 45 | 62 |
| Материал трубы | | мягкая медь (F22), согласно с DIN 59753 | гофрированная труба из легированной стали № 1.4571 |
| Размеры трубы | Диаметр DN | 2 x 15 x 0,8 | 2 x DN 20 (внешн. Ø = 26,6 мм) |
| | Длина, м | 12,5 | 12,5 |
| Теплоизоляционный материал | | EPDM-каучук | EPDM-каучук |
| Класс противопожарной защищённости | | DIN 4102-B2 | DIN 4102-B2 |
| λ-изоляции, Вт/м·К | | 0,04 | 0,04 |
| Толщина изоляции, мм | | 15 | 19 |
| Стойкость к действию высоких температур, до... °С | | 190 | 190 |
| Защитная плёнка | | полиэтилен, УФ-стойкая | полиэтилен, УФ-стойкая |
| Кабель датчика | | 2 x 0,75 ² , VDE 0250 | 2 x 0,75 ² , VDE 0250 |

39/1 Технические характеристики для Twin-Tube.

2.5.3. Жидкость-теплоноситель

Гелиоустановке необходима защита от замерзания. Для этого можно применить на выбор антифризы Solarfluid L и Tufocor LS.

Жидкость-теплоноситель Solarfluid L

Жидкость-теплоноситель Solarfluid L защищает гелиоустановку от замерзания и коррозии. Диаграмма 39/2 показывает, что жидкость-теплоноситель Solarfluid L обеспечивает морозостойкость при внешних (наружных) температурах до $-37\text{ }^{\circ}\text{C}$. В установках с гелиоколлекторами Logasol SKN2.0 и SKS3.0 жидкость-теплоноситель Solarfluid L обеспечивает надёжную эксплуатацию при температурах от $-37\text{ }^{\circ}\text{C}$ до $+170\text{ }^{\circ}\text{C}$.

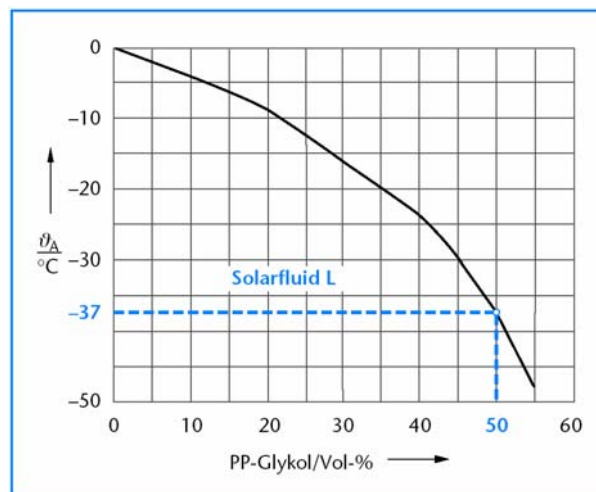
Жидкость-теплоноситель Solarfluid L – это готовая для применения смесь 50 % ПП-гликоля и 50 % воды. Бесцветная смесь не приносит вреда продуктам питания и поддаётся биологическому распаду. Она поставляется в канистрах синего цвета.

Жидкость-теплоноситель Tufocor LS

Жидкость-теплоноситель Tufocor LS защищает систему от замерзания и коррозии. Таблица 39/3 показывает, что жидкость-теплоноситель Tufocor LS обеспечивает морозостойкость при внешних (наружных) температурах до $-28\text{ }^{\circ}\text{C}$. В установках с гелиоколлекторами Logasol SKN2.0 и SKS3.0 применение жидкости-теплоносителя Tufocor LS гарантирует надёжную эксплуатацию при температурах от $-28\text{ }^{\circ}\text{C}$ до $+170\text{ }^{\circ}\text{C}$.

Жидкость-теплоноситель Tufocor LS – это готовая для применения смесь 43 % ПП-гликоля и 57 % воды. Смесь красного/розового цвета не наносит вреда продуктам питания и поддаётся биологическому распаду. Она поставляется в канистрах белого цвета.

► Пользователю запрещается разводить готовый для применения раствор жидкости-теплоносителя Tufocor LS. Данные таблицы 39/3 действительны для случая, если некоторые остатки воды в системе после промывки гелиоустановки не могут причинить недопустимое разведение жидкости-теплоносителя.



39/2 Степень морозостойкости жидкости-теплоносителя в зависимости от гликолевой смеси.

Пояснения к рисунку

η_A внешняя (наружная) температура

| Тufocor LS готовая смесь процентный объём, % | Значение, считанное по Glykomat, °C | Соответствует защиту от замерзания до... °C |
|--|-------------------------------------|---|
| 100 | -23 | -28 |
| Запрещается разводить водой! | | |
| 95 | -20 | -25 |
| 90 | -18 | -23 |
| 85 | -15 | -20 |
| 80 | -13 | -18 |

39/3 Защита от замерзания с помощью жидкости-теплоносителя Tufocor LS

Контроль жидкости-теплоносителя

Жидкости-теплоносители на основе водных растворов полипропиленгликоля подвластны старению во время эксплуатации гелиоустановок. Очевидные изменения распознаются визуально по затемнению цвета или по помутнению жидкости. Во время длительных термических перегрузок (>200 °C) возникает характерный резкий горелый запах. Вследствие образования твёрдых частиц как продуктов распада пропиленгликоля или ингибиторов, которые уже не могут раствориться в воде, жидкость-теплоноситель приобретает почти чёрный цвет.

Существенными факторами влияния являются высокие температуры, давление и длительность нагрузки. На эти факторы ощутимо влияет геометрия абсорбера.

Наиболее хороший результат показывают арфообразные абсорберы, которыми оснащены гелиоколлекторы Logasol SKN2.0 и SKS3.0. Старению дополнительно способствует также кислород (воздух) и загрязнения, например, медная или стальная окалина.

Для контроля жидкости-теплоносителя на монтажной площадке следует определять водородный показатель pH и содержание антифриза. Соответствующие измерительные принадлежности для определения показателя pH та рефрактометр есть в сервисной сумке „Будерус”.

| Готовая смесь жидкости-теплоносителя | Состояние на момент поставки | Граничное значение для дальнейшего наблюдения | Граничное значение для замены |
|--------------------------------------|------------------------------|---|-------------------------------|
| Solarfluid L 50/50 | прибл. 8 | 7,5 | ≤ 7 |
| Tyfoacor LS 50/50 | прибл. 10 | 7,5 | ≤ 7 |

40/1 Граничные значения водородного показателя pH для контроля готового раствора жидкости-теплоносителя.

2.5.4. Смеситель горячей воды с термостатическим регулированием

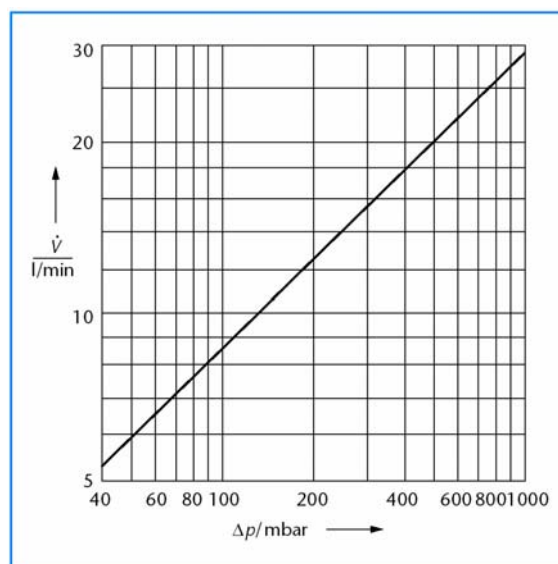
Защита от гидротермических ожогов

Если максимальную температуру бойлера установлено на более, чем 60 °C, то следует внедрять соответствующие средства для защиты от гидротермических ожогов. Рекомендуется применять такие возможности:

- или вмонтировать **один** смеситель горячей воды с термостатичным (термостатным) регулированием после места подключения горячей воды бойлера,
- или ограничивать во **всех** водоразборных точках температуру смешивания, например, с помощью термостатных смесителей или с помощью предварительно настраиваемых однорычажных смесителей (для жилищного строительства целесообразно считать максимальными такие температуры как от 45°C до 60 °C).

При проектировании установки со смесителями горячей воды с термостатичным (термостатным) регулированием следует учитывать данные диаграммы 40/2.

- Температура смешанной воды задаётся шестью шагами – прибл. по 5 °C каждый – в температурном диапазоне от 35°C до 60 °C.



40/2 Потеря давления смесителя горячей воды с термостатичным (термостатным) регулированием воды при температуре горячей холодной воды 80 °C, температуре смешанной воды 60 °C и температуре холодной воды 10 °C.

Пояснения к рисунку

- Δp Потеря давления смесителя горячей воды с термостатичным (термостатным) регулированием.
- \dot{V} Объёмный поток

Принцип действия с циркуляционной линией горячей воды

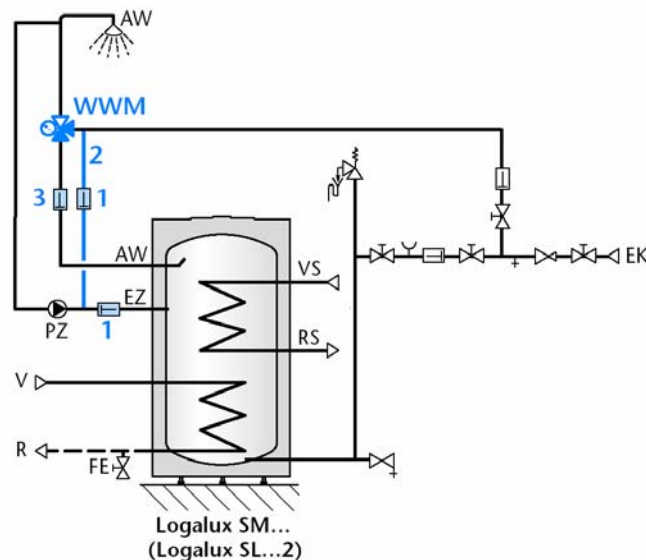
Смеситель горячей воды с термостатичным (термостатным) регулированием подмешивает к горячей воде из бойлера столько холодной воды, сколько необходимо, чтобы температура не превысила заданного значения. В случае применения циркуляционной линии необходимо предусмотреть байпасный трубопровод между циркуляционным входом бойлера и входом холодной воды в смеситель горячей воды с термостатным регулированием (см. 41/1, позиция 2).

Если температура в бойлере в период отсутствия разбора горячей воды превышает значение, заданное на смесителе горячей воды с термостатичным регулированием, циркуляционная помпа подаёт необходимую часть воды из циркуляционного обратного трубопровода по байпасной линии непосредственно к открытому на этот момент входу холодной воды смесителя горячей воды. Горячая вода, поступающая из бойлера, смешивается с более холодной водой циркуляционного обратного трубопровода. Для предотвращения гравитационной циркуляции, смеситель горячей воды с термостатичным регулированием следует монтировать под выходом горячей воды из бойлера. Если это не удаётся внедрить, необходимо предусмотреть теплоизоляционную петлю или гравитационный обратный клапан непосредственно в месте подключения выхода

горячей воды (AW) (см. 41/1, позиция 3). Такой способ предотвращает потери однотрубной циркуляции воды. Гравитационные обратные клапаны в соответствии с рис. 41/1, позиция 1 следует внедрять, чтобы избежать обратной циркуляции и охлаждения, а также перемешивания содержания бойлера.

► Вследствие циркуляции горячей воды возникают потери энергии на поддержку состояния готовности. Поэтому циркуляцию следует применять только в сильно разветвлённых сетях горячей расходной воды. Ошибочное проектирование и неверные расчёты циркуляционной линии и циркуляционного насоса могут существенно уменьшить выход гелиотермической энергии.

На той случай, если необходимо внедрить циркуляцию горячей воды, в соответствии с Немецким Стандартом DIN 1988 следует трижды в час перекачивать содержимое трубопровода горячей расходной воды, причём допустимое падение температуры может составлять максимум 5 К. Чтобы получить температурную слоистость воды в бойлере, следует согласовать между собой объёмный поток и вероятную тактовую работу циркуляционного насоса.



41/1 Пример циркуляционной линии, оснащённой смесителем горячей воды с термостатично регулируемым смесителем

- 1 Гравитационный обратный клапан
- 2 Байпасный трубопровод циркуляционной линии
- 3 Гравитационный обратный клапан, если под местом подключения AW не вмонтирован смеситель горячей воды с термостатичным регулированием (WWM)

| | | | |
|--------|--|----|---------------------------------|
| AW | Выход горячей воды | EZ | Циркуляционный вход |
| EK | Вход холодной воды | PZ | Циркуляционная помпа с таймером |
| SM... | Бивалентный бойлер Logalux SM300, SM400 или SM500 | | |
| SL...2 | Бивалентный термосифонный бойлер Logalux SL300-2, SL400-2 или SL500-2 (здесь не показан) | | |
| V/R | Места присоединения для гелиоустановки | | |
| VS/RS | Места присоединения для дополнительного нагрева (подтапливания) | | |
| WWM | Смеситель горячей воды с термостатичным (термостатным) регулированием | | |

2.5.5. Реле RW контроля обратного трубопровода во время поддержки системы отопления с помощью гелиоустановки

Ограничение температуры воды в обратном трубопроводе

Для всех систем, поддерживающих отопление, рекомендовано внедрять так называемое реле контроля обратного трубопровода RW.

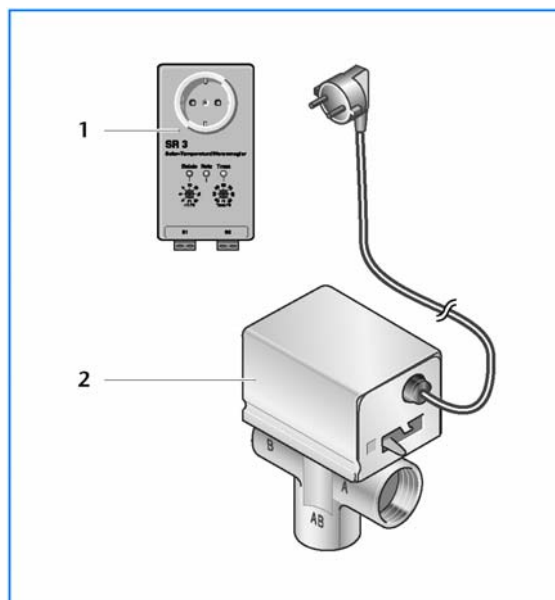
В комплект поставки входят:

- регулятор разницы температур;
- трёхходовой распределительный клапан и серводвигатель;
- два термодатчика:
термодатчик бойлера, FRY, Ø 6 мм
и накладной датчик, FRY, Ø 20 мм.

Реле RW контроля обратного трубопровода непрерывно сопоставляет температуру обратного трубопровода отопления с температурой в буферном накопителе горячей воды. В зависимости от температуры воды в обратном трубопроводе оно направляет объёмный поток обратного трубопровода сквозь буферный накопитель горячей воды или непосредственно назад в котёл отопления (см. 42/2).

Гидравлическая привязка

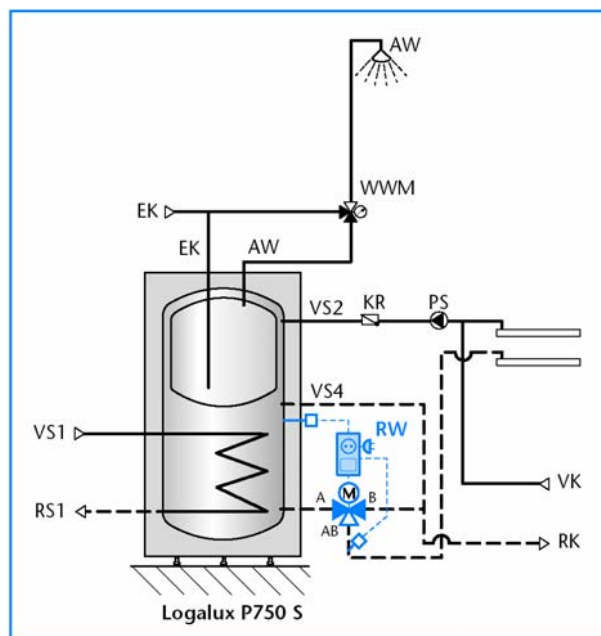
Для получения оптимального выхода гелиотермической энергии следует проектировать поверхности нагрева с как можно более низкой температурой системы отопления. Опыт показывает, что наименьшие системные температуры предлагает поверхностное отопление (например, отопление пола). Во избежание ненужных высоких температур в обратном трубопроводе следует обеспечить выравнивание (компенсацию) всех поверхностей нагрева в соответствии с Немецким Стандартом DIN 18380 (VOB, Часть C). Гидравлически не выровненные поверхности нагрева могут привести к существенному уменьшению гелиотермического выхода энергии.



42/1 Регулятор и трёхходовой клапан реле контроля обратного трубопровода.

Пояснения к рисунку

- 1 Розеточный регулятор SR3 (в комплекте поставки реле RW контроля обратного трубопровода)
- 2 Трёхходовой распределительный клапан и серводвигатель



42/2 Гидравлическая привязка реле RW контроля обратного трубопровода RW на примере комбинированного бойлера Logalux P750 S.

2.5.6. Теплообменник купальни

Основные характеристики и особенности:

- пластинчатый теплообменник из высококачественной легированной стали;
- съёмные теплоизоляционные полукапсулы;
- теплопередача от жидкости-теплоносителя в геликонтуре в воду купальни происходит через встречные потоки жидкостей;
- место подключения со стороны купальни следует защищать гравитационным обратным клапаном и фильтром-грязесборником.

Определение параметров циркуляционного насоса для вторичного контура

Объёмный поток первичного контура зависит от количества гелиоколлекторов. Гелиорегулятор комплексной гелиостанции управляет как помпой геликонтура (первичной), так и помпой купальни (вторичной). Вторичная помпа должна быть стойкой к хлорированной воде.

- ▶ Если суммарная коммутационная способность превышает 286 Вт, для помпы купальни необходимо применять специальное реле.

Циркуляционная помпа вторичного контура рассчитывается в соответствии с необходимым объёмным потоком по формуле 43/1.

Формула для расчёта

$$\dot{m}_{\text{сп}} = n \cdot 0,25 \frac{\text{м}^3}{\text{ч}}$$

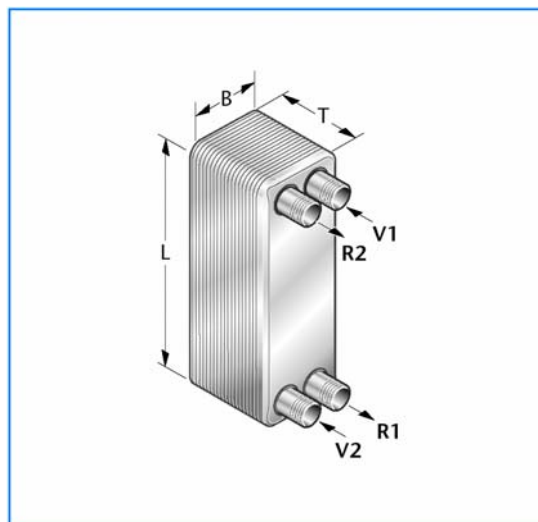
43/1 Объёмный поток вторичной помпы

Расчётные величины

$\dot{m}_{\text{сп}}$ Объёмный поток вторичной помпы, м³/час.
 n Количество гелиоколлекторов

Габаритные размеры и основные технические данные теплообменника купальни

Теплообменник купальни следует привязывать параллельно к системе обычного отопления. Таким образом гелиоустановка сможет самостоятельно или с некоторой помощью от традиционного котла отопления обеспечивать купальню теплом.



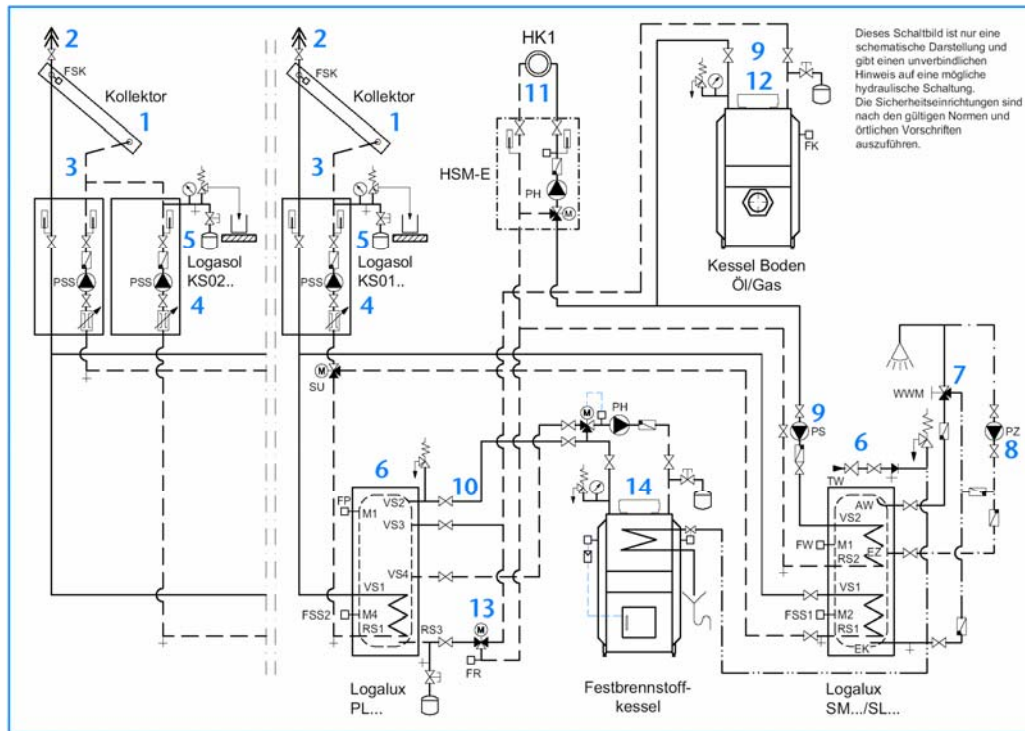
43/2 Теплообменники SWT6 и SWT10 купальни.

| Теплообменник купальни | SWT6 | SWT10 |
|---|-------------|-------------|
| Длина, мм | 208 | 208 |
| Ширина, мм | 78 | 78 |
| Глубина, мм | 79 | 103 |
| Максимальное количество гелиоколлекторов | 6 | 10 |
| Места присоединения (подключения): прямой (V) и обратный (R) трубопроводы | G ¾ снаружи | G ¾ снаружи |
| Максимальное рабочее давление, бар | 30 | 30 |
| Потеря давления, с вторичной стороны, мбар при объёмном потоке, м ³ /год. | 160 | 210 |
| | 1,5 | 2,6 |
| Вес (нетто), кг | 1,9 | 2,5 |
| Мощность теплообменника, Вт | 7 | 12 |
| при температурах с первичной стороны, °C | 48/31 | 48/31 |
| при температурах со вторичной стороны, °C | 24/28 | 24/28 |

43/3 Технические характеристики теплообменников купальни SWT6 и SWT10

3. Рекомендации по проектированию тепловых гелиоустановок

3.1. Общие замечания



44/1 Примерная функциональная схема как комментарий к общим замечаниям для проектирования тепловых гелиоустановок (см. прототип: Пример системы 4.4.1, стр. 59)

Данная функциональная схема даёт лишь общее представление и содержит необязательные указания относительно возможного гидравлического подключения. Предохранительные устройства следует внедрять в соответствии с действующими нормами и местными предписаниями.

Kessel Boden Öl/Gas = Напольный котёл, мазут/газ

Festbrennstoffkessel = Твёрдотопливный котёл

Kollektor = Гелиоколлектор

| Поз. | Системные компоненты | Общие указания по проектированию | Прочие указания |
|------|---|---|---|
| 1 | Гелиоколлекторы | Размеры гелиоколлекторных полей следует определять не независимо от гидравлики. | см. стр. 64 |
| 2 | Трубопроводы с наклонным подъёмом к развоздушивателю (Logasol KS...) | В наивысшей точке системы можно предусмотреть цельнометаллический развоздушиватель (принадлежность к гелиоколлекторам. см. Каталог отопительной техники). Для каждого изменения направления вниз с новым наклонным подъёмом можно тоже планировать установку развоздушивателя. | см. стр. 95 |
| 3 | Присоединительные трубопроводы Twin-Tube | Для упрощения монтажа присоединительных трубопроводов рекомендуются медная двойная труба Twin-Tube 15 или гофрированная труба Twin-Tube DN 20 из легированной стали, в комплекте с теплозащитным и УФ-стойким кожухом, а также с интегрированным кабелем-удлинителем для датчика FSK температуры гелиоколлектора. Если Twin-Tube не удастся внедрить, или если необходимы большие поперечные сечения или длины трубопроводов, необходимо во время монтажа устанавливать соответствующие трубопроводы и удлиняющий кабель датчика (например, 2 x 0,75 мм ²). | см. стр. 38 см. стр. 86 см. стр. 94 |
| 4 | Комплексная гелиостанция | Комплексная гелиостанция Logasol KS...R содержит все наиважнейшие гидравлические и регулировочные компоненты для гелиоконтура. Во избежание рециркуляции при статических высотах более 15 метров или в случае особых требований к системе, например, при необходимости держать температуру в бойлере выше 60 °C, рекомендуется дополнительно монтировать второй гравитационный обратный клапан или теплоизоляционную петлю. Выбор комплексной гелиостанции ориентируется в зависимости от количества потребителей и гелиоколлекторов. Комплексная гелиостанция Logasol KS... без регулятора рекомендуется, если регулирующий прибор (регулятор) гелиоконтура можно интегрировать в регулирующий прибор котла с помощью функционального гелиомодуля FM244, SM10 или FM443. | см. стр. 35 см. стр. 26 |

44/2 Общие указания для проектирования тепловых гелиоустановок.

| Поз. | Системные компоненты | Общие указания по проектированию | Прочие указания |
|------|---|--|--|
| 5 | Мембранный компенсационный бак | Мембранный компенсационный бак следует рассчитывать отдельно – в зависимости от ёмкости системы и давления срабатывания предохранительного клапана – чтобы компенсационный бак мог воспринимать колебания (изменения) объёма системы. | см. стр. 89 |
| 6 | Бойлер | Типоразмер бойлера следует определять независимо от гидравлики | см. стр. 64 |
| 7 | Смеситель горячей воды | Надёжную защиту от чрезмерной температуры горячей расходной воды (Существует опасность гидротермического ожога!) обеспечивает смеситель горячей воды с термостатичным (термостатным) регулированием (WVWM). Для предотвращения гравитационной циркуляции смеситель горячей воды с термостатичным (термостатным) регулированием монтируется под выходом горячей воды из бойлера. Если это не представляется возможным, необходимо предусмотреть теплозащитную петлю или гравитационный обратный клапан. | см. стр. 40 |
| 8 | Циркуляция горячей воды | Циркуляционную линию горячей расходной воды не представлено! Вследствие циркуляции горячей воды возникают потери энергии на поддержку системы в состоянии готовности. Поэтому циркуляционную линию следует устанавливать только в широко разветвлённые сети потребительской воды. Ошибочный расчёт циркуляционной линии и циркуляционной помпы может привести к существенному уменьшению выхода гелиотермической энергии. На тот случай, если всё же требуется привязка циркуляционного трубопровода горячей воды, необходимо в соответствии с Немецким Стандартом DIN 1988 трижды за час оборачивать содержимое трубопровода горячей воды, причём допускается спад температуры максимум на 5 К. Для обеспечения температурной слоистости воды в бойлере следует согласовывать между собой объёмный поток и вероятную тактовость работы циркуляционного насоса. | см. стр. 41 |
| 9 | Обычный (традиционный) дополнительный нагрев (регулятор котла) | Гидравлическая привязка теплогенератора и внедрение гелиотермического регулятора зависит от типа котла и уже задействованных приборов регулирования. Можно различать такие группы для котлов отопления: - настенный с EMS: например, Logamax plus GB142 и GB132; - напольный с EMS: например, Logano G125, G135 и GB234; - настенный: например, Logamax plus GB112; - напольный: например, Logano G115, G215, SC115, S325, G124/V, G134 и G234 | см. стр. 47 |
| 10 | Буферные аккумуляторы для отопления | К буферной части системы отопления помещений у комбинированных или буферных бойлеров необходимо подводить тепло только от гелиоустановки и – в случае их наличия – от других регенеративных источников энергии. Если буферная зона гелиотермического бойлера нагревается от традиционного котла отопления, то получение этой зоны энергии от гелиоустановки блокируется. | см. стр. 51 см. стр. 59 |
| 11 | Проектирование (расчёт и определение параметров) и настраивание нагревательных поверхностей | Для привязки системы отопления помещений следует всегда так проектировать приборы (батареи) отопления, чтобы достичь как можно более низкой температуры воды в обратном трубопроводе. Особое внимание наряду с верным выполнением расчёта размеров нагревающих поверхностей необходимо уделять также определению возможностей для регулирования этих поверхностей в соответствии с действующими теплотехническими предписаниями. Чем ниже можно выбрать температуру воды в обратном трубопроводе, тем выше будет ожидаемый выход гелиотермической энергии. Важно при этом, чтобы все поверхности нагрева имели возможность настраивания в соответствии с действующими предписаниями (Порядок исполнения строительного подряда VOB, Часть С: DIN 18380). Один единственный отопительный прибор с ошибочным регулированием может привести к существенному уменьшению гелиотермического выхода энергии для отопления помещений. | см. стр. 23 см. стр. 42 см. стр. 63 |
| 12 | Регуляторы контуров отопления | Возможности применения регуляторов следует проверять с точки зрения количества контуров отопления. | см. стр. 23 |
| 13 | Реле контроля обратного трубопровода | Для всех систем, поддерживающих отопление, необходимо установить так называемое реле контроля обратного трубопровода (RW). Это реле наблюдает за температурой в обратном трубопроводе отопления помещений и – в случае её повышения – с помощью трёхходового распределительного клапана предотвращает нагрев гелиобойлера от обратного трубопровода отопления. | см. стр. 28 см. стр. 42 см. стр. 51 см. стр. 59 |
| 14 | Твёрдотопливный котёл отопления | Нерегулярное отопление Если дровяной камин с блоком отопления или твёрдотопливный котёл отопления используются лишь время от времени, получаемый выход энергии немедленно аккумулируется в гелиотермическом буферном бойлере отопления или в комбинированном бойлере. Но в этот период гелиотермический выход энергии ограничен. Чтобы уменьшать гелиотермический выход всего лишь на некоторое время, следует минимизировать одновременную работу гелиотермической части системы и твёрдотопливного теплогенератора. Такой подход требует высокопрофессионального проектирования систем ГВС и отопления. Непрерывное отопление Если дровяной камин с блоком отопления или твёрдотопливный котёл используются перманентно в режиме случайной поочерёдности с мазутным / газовым котлом отопления для отапливания помещений, следует рассчитывать на некоторое уменьшение гелиотермического выхода энергии в переходные периоды, так как в буферной части сохраняется высокая температура. При проектировании обязательно следует учитывать актуальную проектную документацию для твёрдотопливных котлов отопления. | см. стр. 56 |

3.2. Предписания и директивы для проектирования гелиоколлекторной установки

- Указанные ниже Предписания представляют лишь некоторую подборку – без претензии на исчерпывающую нормативную базу.

Монтаж и первое введение системы в эксплуатацию следует поручать специалистам специализированного предприятия. Во время выполнения любых монтажных работ на крыше следует принимать соответствующие меры техники безопасности для предотвращения несчастных случаев. Следует придерживаться требований предписаний по профилактике несчастных случаев!

Во время практического выполнения монтажных работ действуют соответствующие технические нормы и правила. Устройства безопасности следует применять в соответствии с требованиями местных директив и предписаний. Кроме того, строительство и эксплуатация гелиоколлекторных установок требует также учёта положений соответствующих Земельных строительных норм и правил ФРН, постановлений о сохранении памятников архитектуры и соблюдения местных строительных норм та правил.

Технические правила инсталляции тепловых гелиоустановок

| Предписание | Название |
|-------------------|---|
| | Монтаж на крыше |
| DIN 18338 | VOB ¹⁾ ; Кровельные и кровельно-уплотнительные работы |
| DIN 18339 | VOB ¹⁾ ; Жестяницкие работы |
| DIN 18451 | VOB ¹⁾ ; Работы на строительных лесах. |
| DIN 1055 | Проектные (расчетные) нагрузки для зданий. |
| | Подключение тепловых гелиоустановок |
| DIN EN 12975-1 | Тепловые гелиоустановки и их составные части. Гелиоколлекторы. Часть 1: Общие требования; в немецкой редакции. |
| DIN EN 12976-1 | Тепловые гелиоустановки и их составные части. Гелиоустановки заводского изготовления. Часть 1: Общие требования; в немецкой редакции. |
| DIN V ENV 12977-1 | Тепловые гелиоустановки и их составные части. Гелиоустановки, изготавливаемые по заказу клиентов. Часть 1: Общие требования; в немецкой редакции. |
| | Инсталляция и оснащение водонагревателей |
| DIN 1988 | Технические правила инсталляции арматуры для снабжения питьевой водой (TRWI). |
| DIN 4753-1 | Водонагреватели и водогрейные установки для питьевой и технической воды. Требования. Характеристики. Оснащение и тестирование. |
| DIN 18380 | VOB ¹⁾ ; Отопительные установки и системы централизованного ГВС. |
| DIN 18381 | VOB ¹⁾ ; Инсталляционные работы на газовой, водяной и канализационной аппаратуре внутри зданий. |
| DIN 18421 | VOB ¹⁾ ; Изоляционные работы на техническом оборудовании |
| AVB ²⁾ | Вода. |
| DVGW W 551 | Системы нагревания и транспортирования питьевой воды. Технические мероприятия по уменьшению роста легионелл. |
| | Электрическое подключение |
| DIN VDE 0100 | Сооружение электросилового оборудования с номинальным напряжением до 1000 В. |
| DIN VDE 0185 | Системы молниеотвода. |
| VDE 0190 | Выравнивание главного потенциала электрического оборудования. |
| DIN VDE 0855 | Антенны. (рекомендовано для проектирования гелиоустановок). |
| DIN 18382 | VOB ¹⁾ ; Электрическое кабельное и проводное оборудование зданий. |

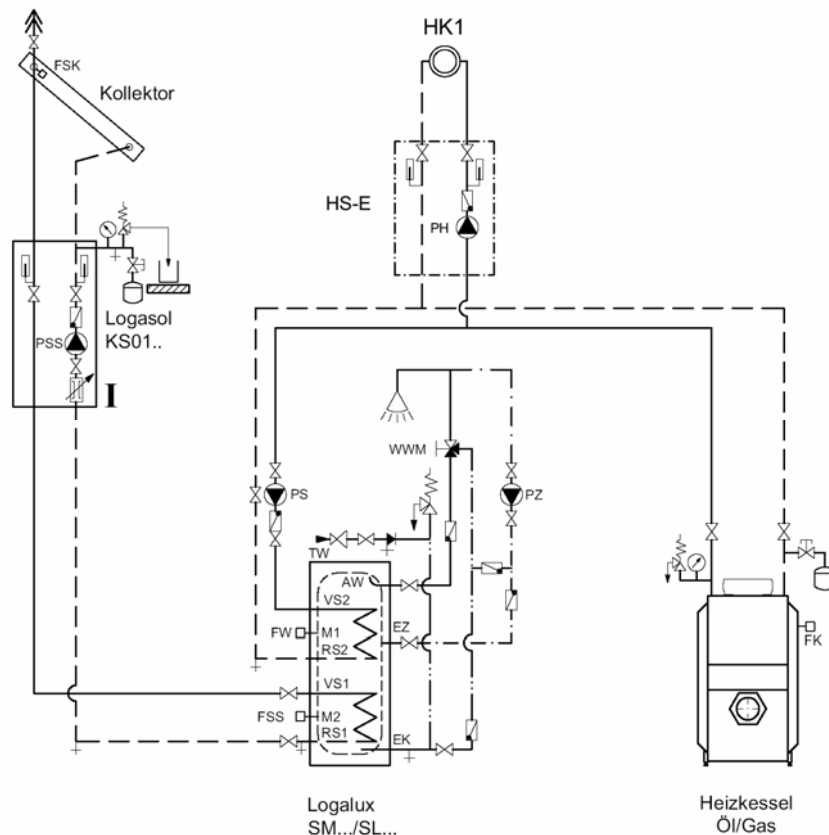
46/1 Важнейшие Стандарты, Предписания и Директивы ЕС для инсталляции гелиоколлекторных установок.

- ¹⁾ V B - Порядок выполнения подряда в строительстве Часть С: Общие технические договорные условия производства строительных работ. (ATV)
- ²⁾ Выписки из технической документации по производству строительных работ в высотном строительстве с особым вниманием к жилищному строительству.

4. Примеры установок

4.1. Гелиоколлекторные установки для приготовления горячей расходной воды с традиционными теплогенераторами Мазут / газ

4.1.1. Гелиотермическое приготовление горячей расходной воды: напольный котёл отопления и бивалентный бойлер



| | | |
|--|---|--|
| <p>Гелиоконтур 1-й потребитель (бивалентный бойлер для приготовления горячей расходной воды) заполняется в зависимости от разницы температур между FSK и FSS.</p> | <p>Контур отопления Котёл обогревает несмешанный контур отопления.</p> | <p>Дополнительный нагрев расходной воды При потребности заданная температура горячей расходной воды достигается в зависимости от термодатчика FW путём дополнительного нагрева от котла. Небольшие установки проектируются в соответствии с Рабочими указаниями W 551 Немецкого Союза Специалистов Газо- и Водоснабжения.</p> |
|--|---|--|

47/1 Функциональная схема и сокращённое описание примера системы отопления и ГВС (общие замечания см. стр. 44; пояснения к сокращениям см. стр. 123)

Heizkessel Öl/Gas = Котёл отопления. Мазут/газ

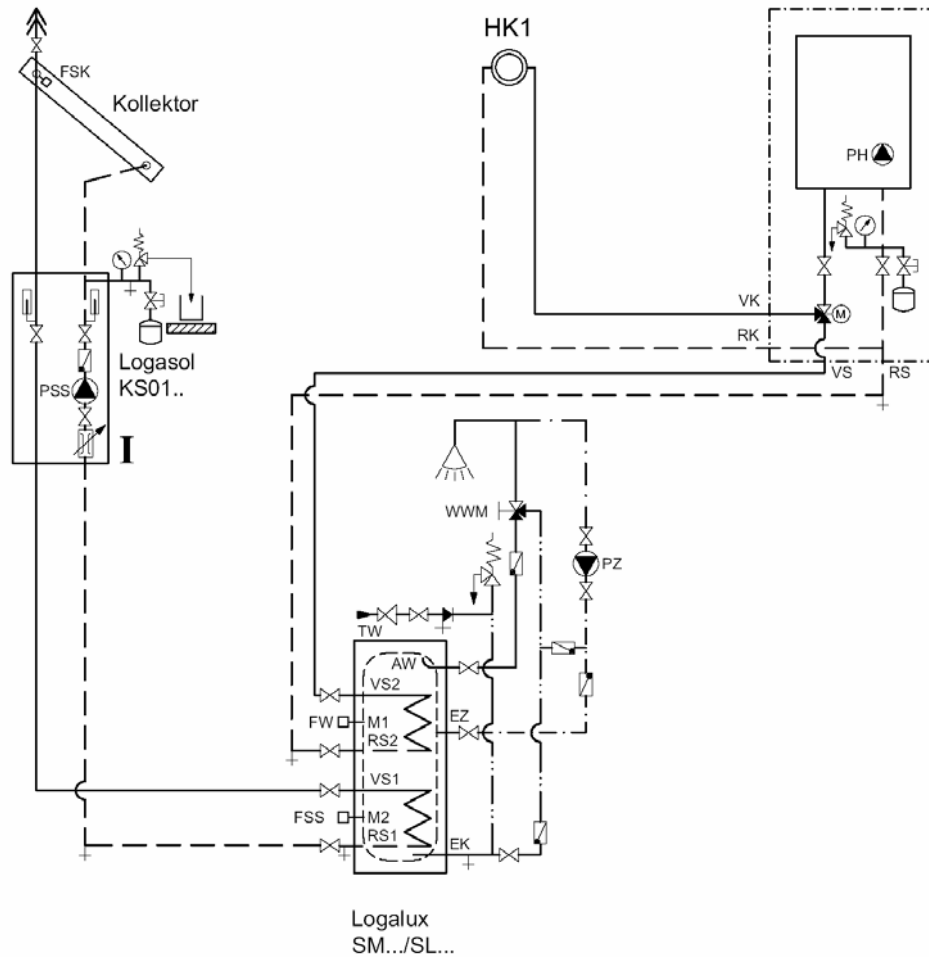
Kollektor = Гелиоколлектор

Данная функциональная схема даёт лишь общее представление и содержит необязательные указания относительно возможного гидравлического подключения. Предохранительные устройства следует внедрять в соответствии с действующими нормами и местными предписаниями.

| Котёл отопления Напольный | Котёл | | Гелиостанция | | |
|------------------------------|-------------------------|-------------------------|--------------|-------------------|---|
| | Регулятор | Тип | Регулятор | Компонент системы | |
| Logano с EMS | Logamatic EMS | RC30 | SM10 | Logasol KS01.. | I |
| Logano plus с EMS | Logamatic 4000 | 4121 | FM443 | Logasol KS01.. | I |
| Logano | Logamatic 2000 | 2107 | FM244 | Logasol KS01.. | I |
| | Logamatic 4000 | 4211 | FM443 | Logasol KS01.. | I |
| От другого изготовителя | От другого изготовителя | От другого изготовителя | KR0106 | Logasol KS01.. | I |

47/2 Возможные варианты регулирования для гелиоустановки.

4.1.2. Гелиотермическое приготовление горячей расходной воды: настенный котёл отопления и бивалентный бойлер



| | | |
|--|---|--|
| <p>Гелиоконтур 1-й потребитель (бивалентный бойлер для приготовления горячей расходной воды) заполняется в зависимости от разницы температур между FSK и FSS.</p> | <p>Контур отопления Котёл обогревает несмешанный контур отопления.</p> | <p>Дополнительный нагрев расходной воды При потребности заданная температура горячей расходной воды достигается в зависимости от термодатчика FW путём дополнительного нагрева от котла. Небольшие установки проектируются в соответствии с Рабочими указаниями W 551 Немецкого Союза Специалистов Газо- и Водоснабжения.</p> |
|--|---|--|

48/1 Функциональная схема и сокращённое описание примера системы отопления и ГВС (общие замечания см. стр. 44; пояснения к сокращениям см. стр. 123)

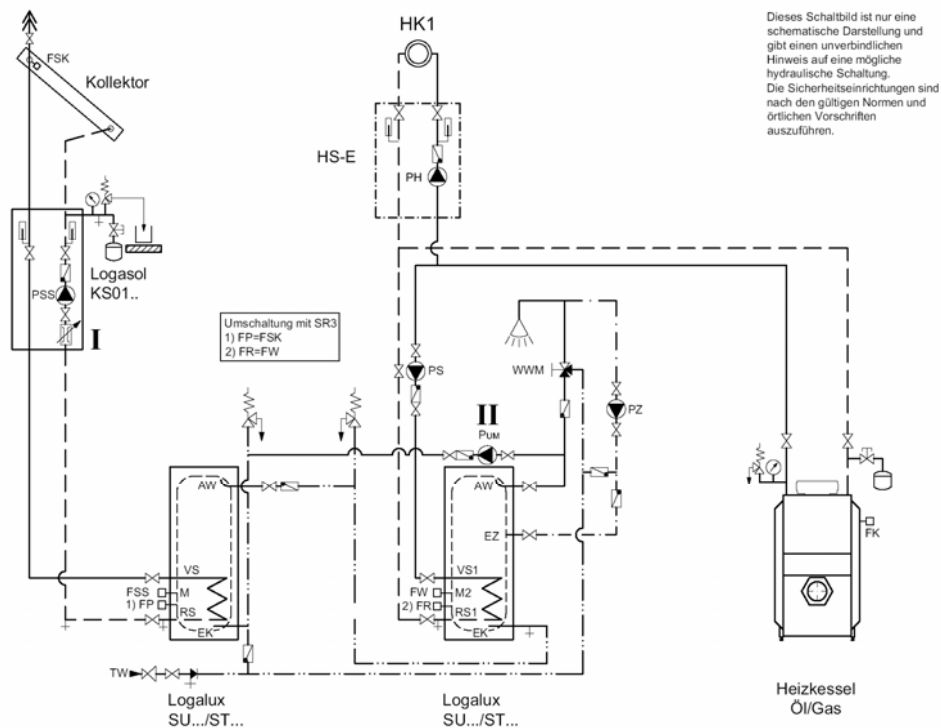
Kollektor = Гелиоколлектор

Данная функциональная схема даёт лишь общее представление и содержит необязательные указания относительно возможного гидравлического подключения. Предохранительные устройства следует внедрять в соответствии с действующими нормами и местными предписаниями.

| Котёл отопления Настенный | Котёл | | Гелиостанция | | |
|------------------------------|----------------------------|----------------------------|--------------|-------------------|--|
| | Регулятор | Тип | Регулятор | Компонент системы | |
| Logama с EMS | Logamatic EMS | RC30 | SM10 | Logasol KS01.. | |
| Logama plus с EMS | Logamatic 4000 | 4121 | | Logasol KS01.. | |
| Logama Logama plus | Logamatic 4000 | 4211 | FM443 | Logasol KS01.. | |
| От другого изготовителя | От другого изготовителя | От другого изготовителя | KR0106 | Logasol KS01.. | |

48/2 Возможные варианты регулирования для гелиоустановки.

4.1.3. Гелиотермическое приготовление горячей расходной воды: напольный котёл отопления и бойлер предварительного нагрева



| Гелиоконтур | Контур отопления | Дополнительный нагрев расходной воды |
|--|--|---|
| 1-й потребитель (бойлер предварительного нагрева) заполняется в зависимости от разницы температур между FSK и FSS. Если дежурный бойлер становится холоднее бойлера предварительного нагрева, активизируется его нагревание. | Котёл обогревает несмешанный контур отопления. | При потребности заданная температура горячей расходной воды достигается в зависимости от термодатчика FW путём дополнительного нагрева от котла. Небольшие установки проектируются в соответствии с Рабочими указаниями W 551 Немецкого Союза Специалистов Газо- и Водоснабжения. |

49/1 Функциональная схема и сокращённое описание примера системы отопления и ГВС (общие замечания см. стр. 44; пояснения к сокращениям см. стр. 123)

Heizkessel Öl/Gas = Котёл отопления. Мазут/газ Kollektor = Гелиоколлектор
Umschaltung mit SR3 = Переключение с помощью SR3

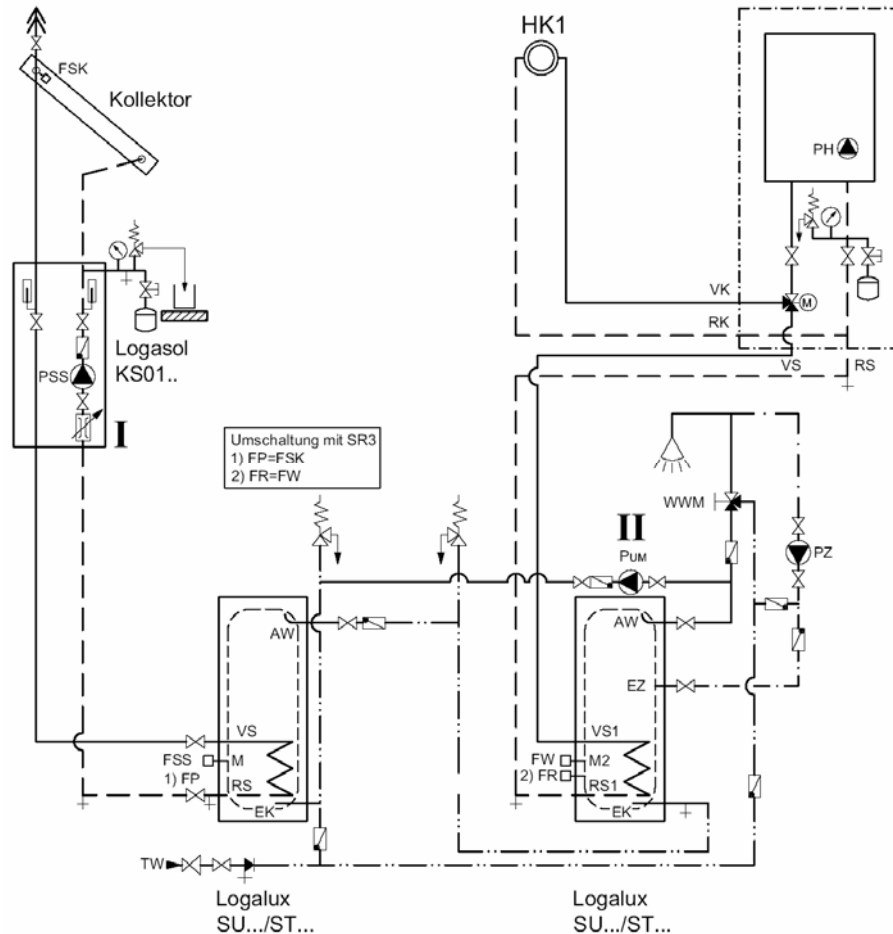
Данная функциональная схема даёт лишь общее представление и содержит необязательные указания относительно возможного гидравлического подключения. Предохранительные устройства следует внедрять в соответствии с действующими нормами и местными предписаниями.

| Котёл отопления Напольный | Котёл | | Гелиостанция | |
|-----------------------------------|----------------------------|----------------------------|----------------------|---|
| | Регулятор | Тип | Регулятор | Компонент системы |
| Logano с EMS Logano plus с EMS | Logamatic EMS | RC30 | SM10 SR3 | Logasol KS01.. P _{UM} |
| | Logamatic 4000 | 4121 | FM443 (с 06/2005) | Logasol KS01.. P _{UM} ¹⁾ |
| Logano | Logamatic 2000 | 2107 | FM244 SR3 | Logasol KS01.. P _{UM} |
| | Logamatic 4000 | 4211 | FM443 | Logasol KS01.. P _{UM} ¹⁾ |
| От другого изготовителя | От другого изготовителя | От другого изготовителя | KR0106 SR3 | Logasol KS01.. P _{UM} |

49/2 Возможные варианты регулирования для гелиоустановки.

¹⁾ Управление по разнице температур буферной воды байпасной схемы.

4.1.4. Гелиотермическое приготовление горячей расходной воды: настенный котёл отопления и бойлер предварительного нагрева



| | | |
|--|---|--|
| <p>Гелиоконтур 1-й потребитель (бойлер предварительного нагрева) заполняется в зависимости от разницы температур между FSK и FSS. Если дежурный бойлер становится холоднее бойлера предварительного нагрева, активизируется его нагревание.</p> | <p>Контур отопления Котёл обогревает несмешанный контур отопления.</p> | <p>Дополнительный нагрев расходной воды При потребности заданная температура горячей расходной воды достигается в зависимости от термодатчика FW путём дополнительного нагрева от котла. Небольшие установки проектируются в соответствии с Рабочими указаниями W 551 Немецкого Союза Специалистов Газо- и Водоснабжения.</p> |
|--|---|--|

50/1 Функциональная схема и сокращённое описание примера системы отопления и ГВС (общие замечания см. стр. 44; пояснения к сокращениям см. стр. 123)

Kollektor = Гелиоколлектор Umschaltung mit SR3 = Переключение с помощью SR3

Данная функциональная схема даёт лишь общее представление и содержит необязательные указания относительно возможного гидравлического подключения. Предохранительные устройства следует внедрять в соответствии с действующими нормами и местными предписаниями.

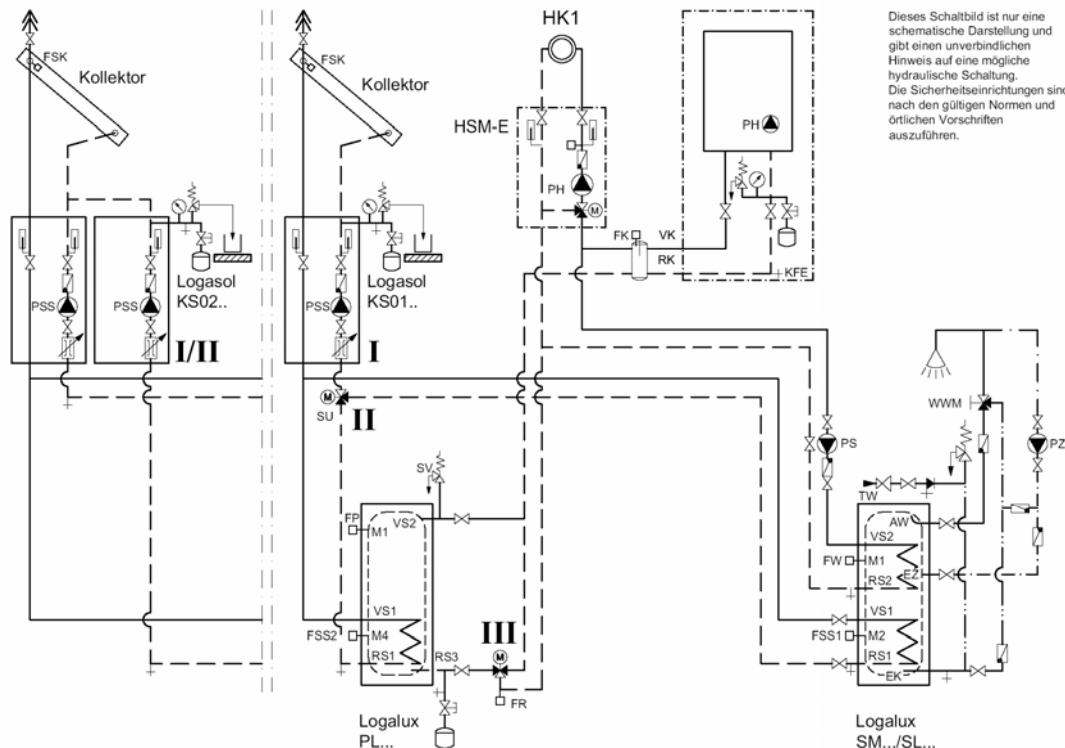
| Котёл отопления Настенный | Котёл | | Гелиостанция | | |
|-----------------------------------|----------------------------|----------------------------|---------------------------------|---|--|
| | Регулятор | Тип | Регулятор | Компонент системы | |
| Logama с EMS Logama plus с EMS | Logamatic EMS | RC30 | SM10 SR3 | Logasol KS01.. P _{UM} | |
| | Logamatic 4000 | 4121 | FM443 (начиная с 06/2005) | Logasol KS01.. P _{UM} ¹⁾ | |
| Logama Logama plus | Logamatic 4000 | 4121 | | | |
| От другого изготовителя | От другого изготовителя | От другого изготовителя | KR0106 SR3 | Logasol KS01.. P _{UM} | |

50/2 Возможные варианты регулирования для гелиоустановки.

¹⁾ Управление по разнице температур буферной воды байпасной схемы.

4.2. Гелиоустановки для горячего водоснабжения и поддержки отопления с традиционными теплогенераторами Мазут / газ

4.2.1. Гелиотермическое приготовление горячей расходной воды и поддержка отопления: настенный котёл отопления, бивалентный бойлер для приготовления горячей расходной воды и буферный накопитель



| Гелиоконтур | Контур отопления | Дополнительный нагрев расходной воды |
|---|--|---|
| 1-й потребитель (бивалентный бойлер для приготовления горячей расходной воды) заполняется в зависимости от разницы температур между FSK и FSS. Если 1-й потребитель больше не может заполняться, тогда заполняется 2-й потребитель в зависимости от разницы температур между FSK та FSS2. Через короткие промежутки времени контролируется возможность заполнения 1-го потребителя. | Обратный трубопровод системы повышается буферным накопителем (гелиобойлером) в зависимости от положительной разницы температур между FP и FR. Повышение до необходимой температуры в прямом трубопроводе осуществляется настенным котлом. Все контуры отопления оснащаются одним трёхходовым клапаном. | При потребности заданная температура горячей расходной воды достигается в зависимости от термодатчика FW путём дополнительного нагрева от котла. Небольшие установки проектируются в соответствии с Рабочими указаниями W 551 Немецкого Союза Специалистов Газо- и Водоснабжения. |

51/1 Функциональная схема и сокращённое описание примера системы отопления и ГВС (общие замечания см. стр. 44; пояснения к сокращениям см. стр. 123)

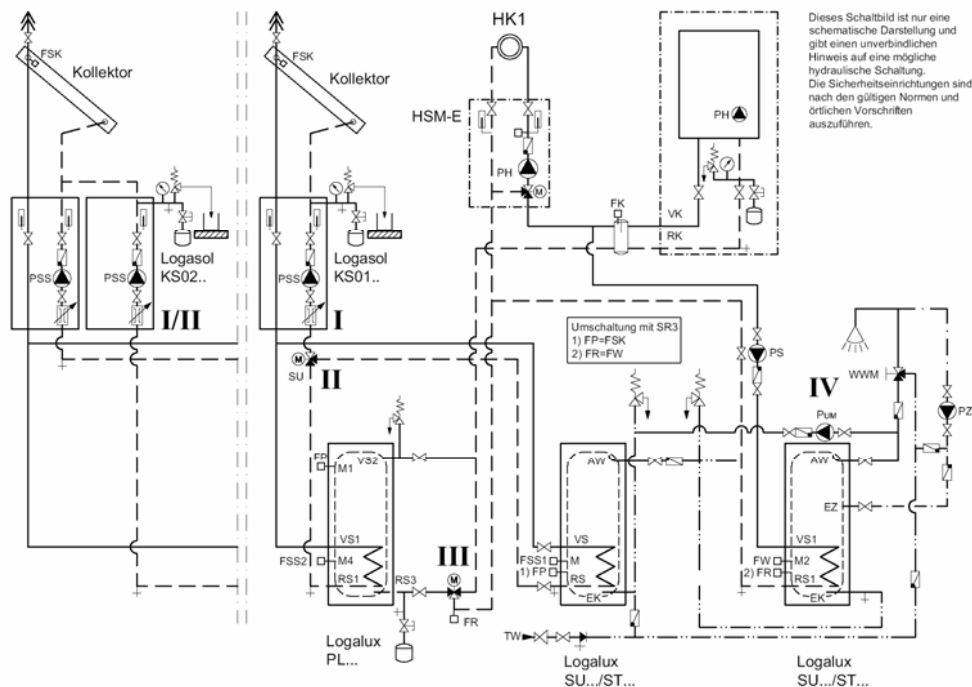
Kollektor = Гелиоколлектор

Данная функциональная схема даёт лишь общее представление и содержит необязательные указания относительно возможного гидравлического подключения. Предохранительные устройства следует внедрять в соответствии с действующими нормами и местными предписаниями.

| Котёл отопления Настенный | Котёл | | Гелиостанция | | |
|-----------------------------------|-------------------------|-------------------------|--------------|------------------------------------|--|
| | Регулятор | Тип | Регулятор | Компонент системы | |
| Logama с EMS Logama plus с EMS | Logamatic 4000 | 4121 | FM443 | Logasol KS01.. VS-SU HZG-Set | |
| Logama Logama plus | Logamatic 4000 | 4121 | | Logasol KS02.. RW | |
| От другого изготовителя | От другого изготовителя | От другого изготовителя | KR0205 | / | |

51/2 Возможные варианты регулирования для гелиоустановки.

4.2.2. Гелиотермическое приготовление горячей расходной воды и поддержка отопления: настенный котёл отопления, бойлер предварительного нагрева и буферный накопитель



| | | |
|---|---|--|
| <p>Гелиоконтур 1-й потребитель (бойлер предварительного нагрева) заполняется в зависимости от разницы температур между FSK и FSS. Если дежурный бойлер становится холоднее бойлера предварительного нагрева, активизируется его нагревание. Если 1-й потребитель больше не может заполняться, тогда заполняется 2-й потребитель в зависимости от разницы температур между FSK та FSS2. Через короткие промежутки времени контролируется возможность заполнения 1-го потребителя.</p> | <p>Контур отопления Обратный трубопровод системы повышается буферным накопителем (гелиобойлером) в зависимости от положительной разницы температур между FP и FR. Повышение до необходимой температуры в прямом трубопроводе осуществляется настенным котлом. Все контуры отопления оснащаются одним трёхходовым клапаном.</p> | <p>Дополнительный нагрев расходной воды При потребности заданная температура горячей расходной воды достигается в зависимости от термодатчика FW путём дополнительного нагрева от котла. Небольшие установки проектируются в соответствии с Рабочими указаниями W 551 Немецкого Союза Специалистов Газо- и Водоснабжения.</p> |
|---|---|--|

52/1 Функциональная схема и сокращённое описание примера системы отопления и ГВС (общие замечания см. стр. 44; пояснения к сокращениям см. стр. 123)

Kollektor = Гелиоколлектор

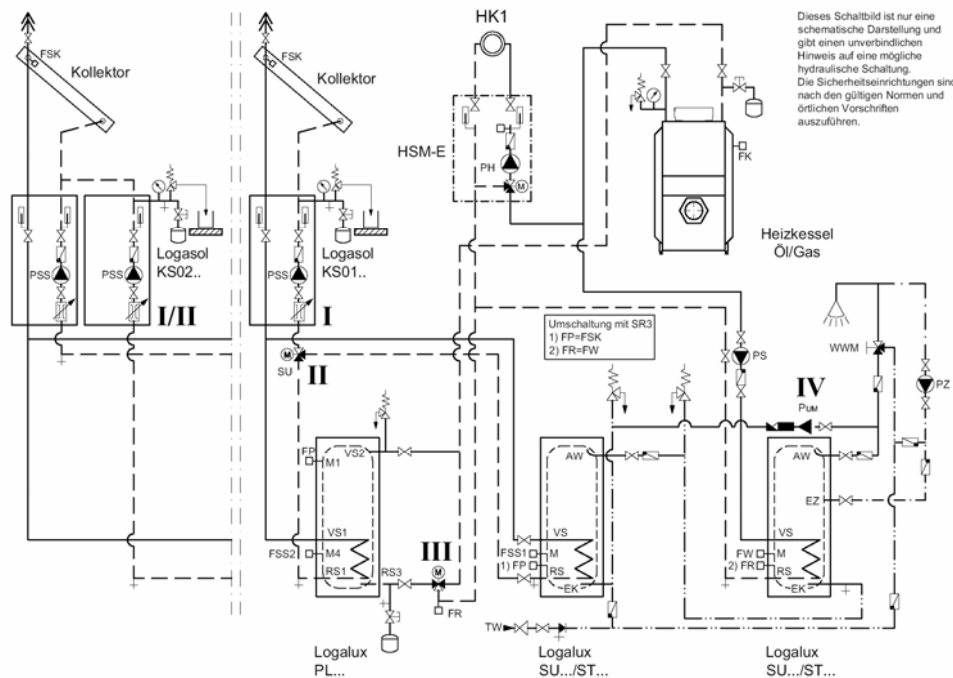
Umschaltung mit SR3 = Переключение с помощью SR3

Данная функциональная схема даёт лишь общее представление и содержит необязательные указания относительно возможного гидравлического подключения. Предохранительные устройства следует внедрять в соответствии с действующими нормами и местными предписаниями.

| Котёл отопления Настенный | Котёл | | Гелиостанция | | |
|-----------------------------------|----------------------------|----------------------------|--------------|------------------------------------|---|
| | Регулятор | Тип | Регулятор | Компонент системы | |
| Logama с EMS Logama plus с EMS | Logamatic 4000 | 4121 | FM443 | Logasol KS01.. VS-SU HZG-Set | |
| | | | SR3 | P _{UM} | V |
| Logama Logama plus | Logamatic 4000 | 4121 | FM443 | Logasol KS01.. VS-SU HZG-Set | |
| | | | SR3 | P _{UM} | V |
| От другого изготовителя | От другого изготовителя | От другого изготовителя | KR0205 | Logasol KS02.. RW | / |
| | | | SR3 | P _{UM} | V |

52/2 Возможные варианты регулирования для гелиоустановки.

4.2.3. Гелиотермическое приготовление горячей расходной воды и поддержка отопления: напольный котёл отопления, бойлер предварительного нагрева и буферный накопитель



| | | |
|---|---|--|
| <p>Гелиоконтур 1-й потребитель (бойлер предварительного нагрева) заполняется в зависимости от разницы температур между FSK и FSS. Если дежурный бойлер становится холоднее бойлера предварительного нагрева, активизируется его нагревание. Если 1-й потребитель больше не может заполняться, тогда заполняется 2-й потребитель в зависимости от разницы температур между FSK та FSS2. Через короткие промежутки времени контролируется возможность заполнения 1-го потребителя.</p> | <p>Контур отопления Обратный трубопровод системы повышается буферным накопителем (гелиобойлером) в зависимости от положительной разницы температур между FP и FR. Повышение до необходимой температуры в прямом трубопроводе осуществляется напольным котлом. Все контуры отопления оснащаются одним трёхходовым клапаном.</p> | <p>Дополнительный нагрев расходной воды При потребности заданная температура горячей расходной воды достигается в зависимости от термодатчика FW путём дополнительного нагрева от котла. Небольшие установки проектируются в соответствии с Рабочими указаниями W 551 Немецкого Союза Специалистов Газо- и Водоснабжения.</p> |
|---|---|--|

53/1 Функциональная схема и сокращённое описание примера системы отопления и ГВС (общие замечания см. стр. 44; пояснения к сокращениям см. стр. 123)

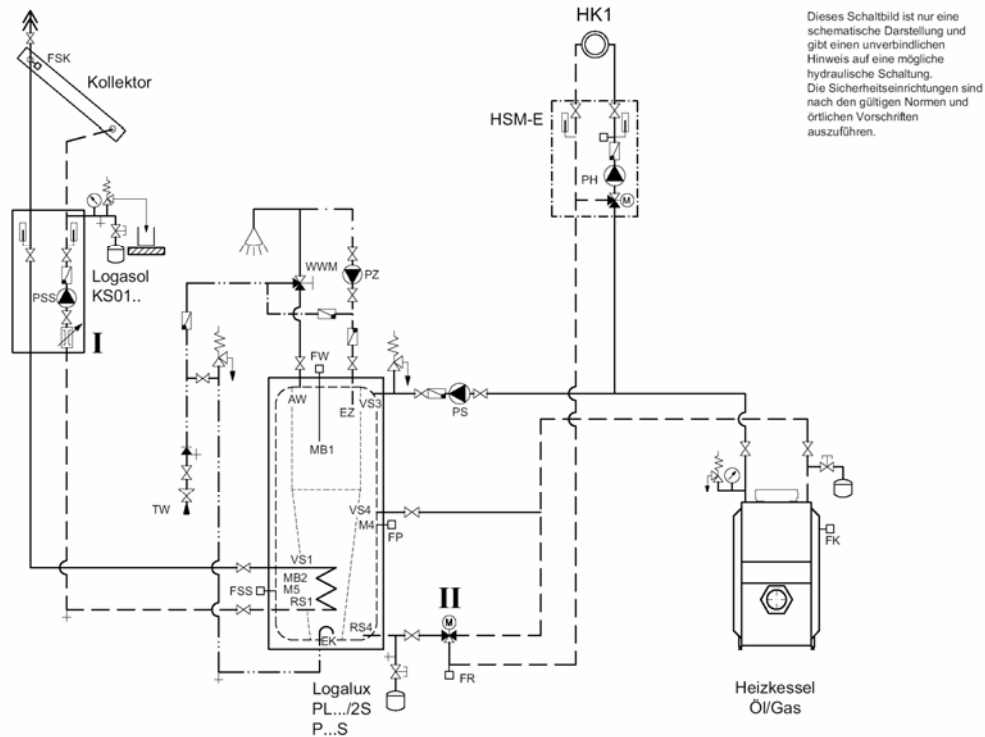
Kollektor = Гелиоколлектор Umschaltung mit SR3 = Переключение с помощью SR3
Heizkessel Öl/Gas = Котёл отопления. Мазут/газ

Данная функциональная схема даёт лишь общее представление и содержит необязательные указания относительно возможного гидравлического подключения. Предохранительные устройства следует внедрять в соответствии с действующими нормами и местными предписаниями.

| Котёл отопления Напольный | Котёл | | Гелиостанция | | |
|-----------------------------------|----------------------------|----------------------------|--------------|------------------------------------|---|
| | Регулятор | Тип | Регулятор | Компонент системы | |
| Logano с EMS Logano plus с EMS | Logamatic 4000 | 4121 | FM443 | Logasol KS01.. VS-SU HZG-Set | V |
| | | | SR3 | P _{UM} | |
| Logano | Logamatic 4000 | 4211 | FM443 | Logasol KS01.. VS-SU HZG-Set | V |
| | | | SR3 | P _{UM} | |
| От другого изготовителя | От другого изготовителя | От другого изготовителя | KR0205 | Logasol KS02.. RW | I |
| | | | SR3 | P _{UM} | V |

53/2 Возможные варианты регулирования для гелиоустановки.

4.2.4. Гелиотермическое приготовление горячей расходной воды и поддержка отопления: напольный котёл отопления, комбинированный бойлер



| | | |
|---|---|--|
| <p>Гелиоконтур Комбинированный бойлер заполняется в зависимости от разницы температур между FSK и FSS. При этом нагревается вода отопления и расходная вода.</p> | <p>Контур отопления Обратный трубопровод системы повышается буферным накопителем (гелиобойлером) в зависимости от положительной разницы температур между FP и FR. Повышение до необходимой температуры в прямом трубопроводе осуществляется напольным котлом. Все контуры отопления оснащаются одним трёхходовым клапаном.</p> | <p>Дополнительный нагрев расходной воды При потребности заданная температура горячей расходной воды достигается в зависимости от термодатчика FW путём дополнительного нагрева от котла. Небольшие установки проектируются в соответствии с Рабочими указаниями W 551 Немецкого Союза Специалистов Газо- и Водоснабжения.</p> |
|---|---|--|

54/1 Функциональная схема и сокращённое описание примера системы отопления и ГВС (общие замечания см. стр. 44; пояснения к сокращениям см. стр. 123)

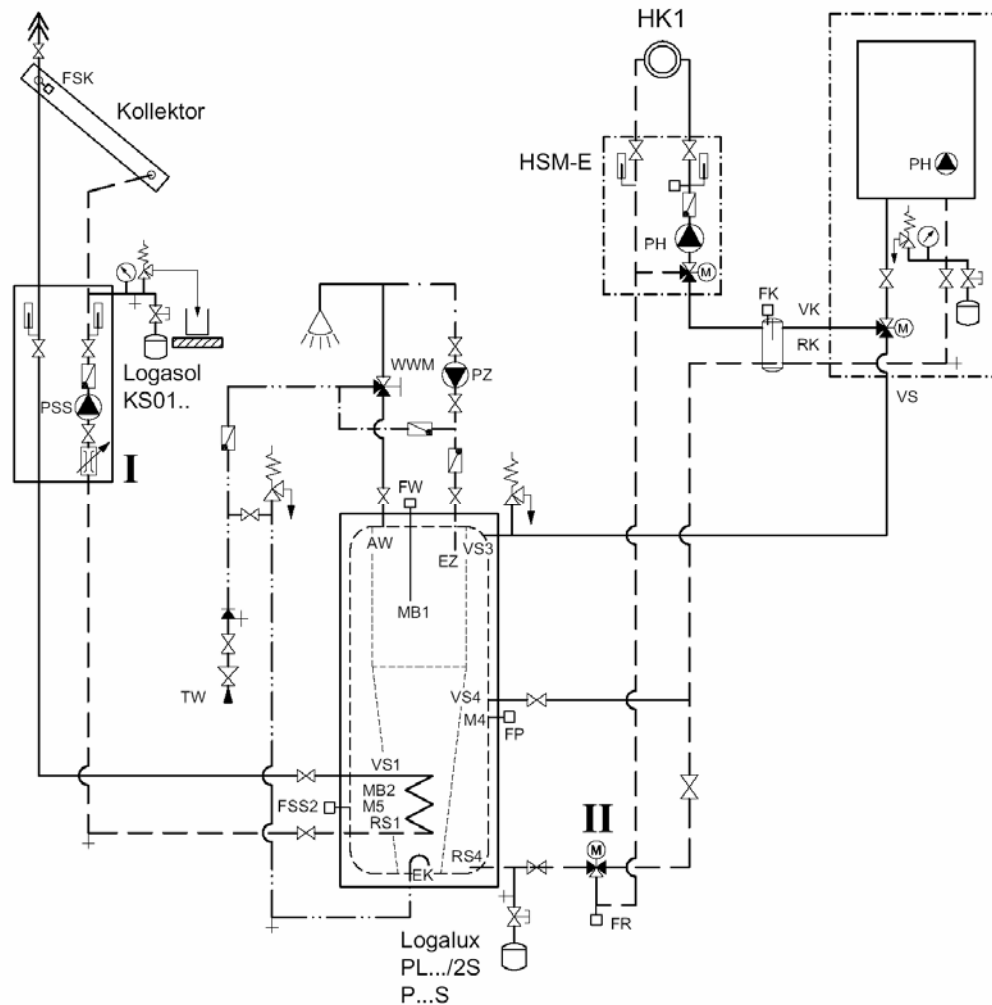
Kollektor = Гелиоколлектор Heizkessel Öl/Gas = Котёл отопления. Мазут/газ

Данная функциональная схема даёт лишь общее представление и содержит необязательные указания относительно возможного гидравлического подключения. Предохранительные устройства следует внедрять в соответствии с действующими нормами и местными предписаниями.

| Котёл отопления Напольный | Котёл | | Гелиостанция | |
|-----------------------------------|----------------------------|----------------------------|--------------|---------------------------|
| | Регулятор | Тип | Регулятор | Компонент системы |
| Logano с EMS Logano plus с EMS | Logamatic 4000 | 4121 | FM443 | Logasol KS01.. HZG-Set |
| | Logamatic EMS | RC30 | SM10 SR3 | |
| Logano | Logamatic 2000 | 2107 | FM244 | Logasol KS01.. RW |
| | Logamatic 4000 | 4211 | FM443 | Logasol KS01.. HZG-Set |
| От другого изготовителя | От другого изготовителя | От другого изготовителя | KR0106 | Logasol KS01.. RW |

54/2 Возможные варианты регулирования для гелиоустановки.

4.2.5. Гелиотермическое приготовление горячей расходной воды и поддержка отопления: настенный котёл отопления, комбинированный бойлер



| | | |
|---|---|--|
| <p>Гелиоконтур Комбинированный бойлер заполняется в зависимости от разницы температур между FSK и FSS. При этом нагревается вода отопления и расходная вода.</p> | <p>Контур отопления Обратный трубопровод системы повышается буферным накопителем (гелиобойлером) в зависимости от положительной разницы температур между FP и FR. Повышение до необходимой температуры в прямом трубопроводе осуществляется настенным котлом. Все контуры отопления оснащаются одним трёхходовым клапаном.</p> | <p>Дополнительный нагрев расходной воды При потребности заданная температура горячей расходной воды достигается в зависимости от термодатчика FW путём дополнительного нагрева от котла. Небольшие установки проектируются в соответствии с Рабочими указаниями W 551 Немецкого Союза Специалистов Газо- и Водоснабжения.</p> |
|---|---|--|

55/1 Функциональная схема и сокращённое описание примера системы отопления и ГВС (общие замечания см. стр. 44; пояснения к сокращениям см. стр. 123)

Kollektor = Гелиоколлектор

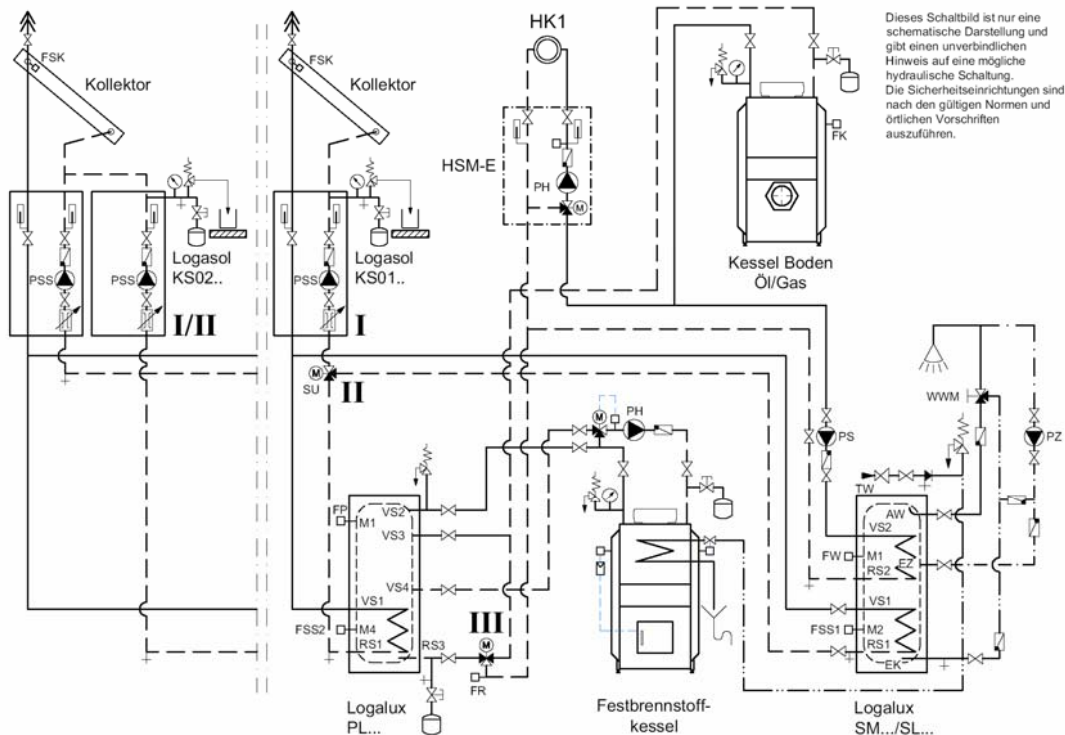
Данная функциональная схема даёт лишь общее представление и содержит необязательные указания относительно возможного гидравлического подключения. Предохранительные устройства следует внедрять в соответствии с действующими нормами и местными предписаниями.

| Котёл отопления Настенный | Котёл | | Гелиостанция | | |
|-----------------------------------|----------------------------|----------------------------|--------------|---------------------------|---------|
| | Регулятор | Тип | Регулятор | Компонент системы | |
| Logama с EMS Logama plus с EMS | Logamatic 4000 | 4121 | FM443 | Logasol KS01.. HZG-Set | I II |
| Logama Logama plus | Logamatic 4000 | 4121 | | Logasol KS01.. RW | |
| От другого изготовителя | От другого изготовителя | От другого изготовителя | KR0106 | | |

55/2 Возможные варианты регулирования для гелиоустановки.

4.3. Гелиоустановки для горячего водоснабжения с твёрдотопливным котлом отопления

4.3.1. Гелиотермическое приготовление горячей расходной воды: напольный котёл отопления, твёрдотопливный котёл отопления с бивалентным бойлером для приготовления горячей расходной воды и буферным накопителем



| | | |
|--|---|--|
| <p>Гелиоконтур 1-й потребитель (бивалентный бойлер для приготовления горячей расходной воды) заполняется в зависимости от разницы температур между FSK и FSS.</p> | <p>Контур отопления Напольный котёл или твёрдотопливный котёл обогревает контур отопления.</p> | <p>Дополнительный нагрев расходной воды При потребности заданная температура горячей расходной воды достигается в зависимости от термодатчика FW путём дополнительного нагрева от котла. Небольшие установки проектируются в соответствии с Рабочими указаниями W 551 Немецкого Союза Специалистов Газо- и Водоснабжения.</p> |
|--|---|--|

56/1 Функциональная схема и сокращённое описание примера системы отопления и ГВС (общие замечания см. стр. 44; пояснения к сокращениям см. стр. 123)

Kollektor = Гелиоколлектор Festbrennstoffkessel = Твёрдотопливный котёл
Heizkessel Öl/Gas = Котёл отопления. Мазут/газ

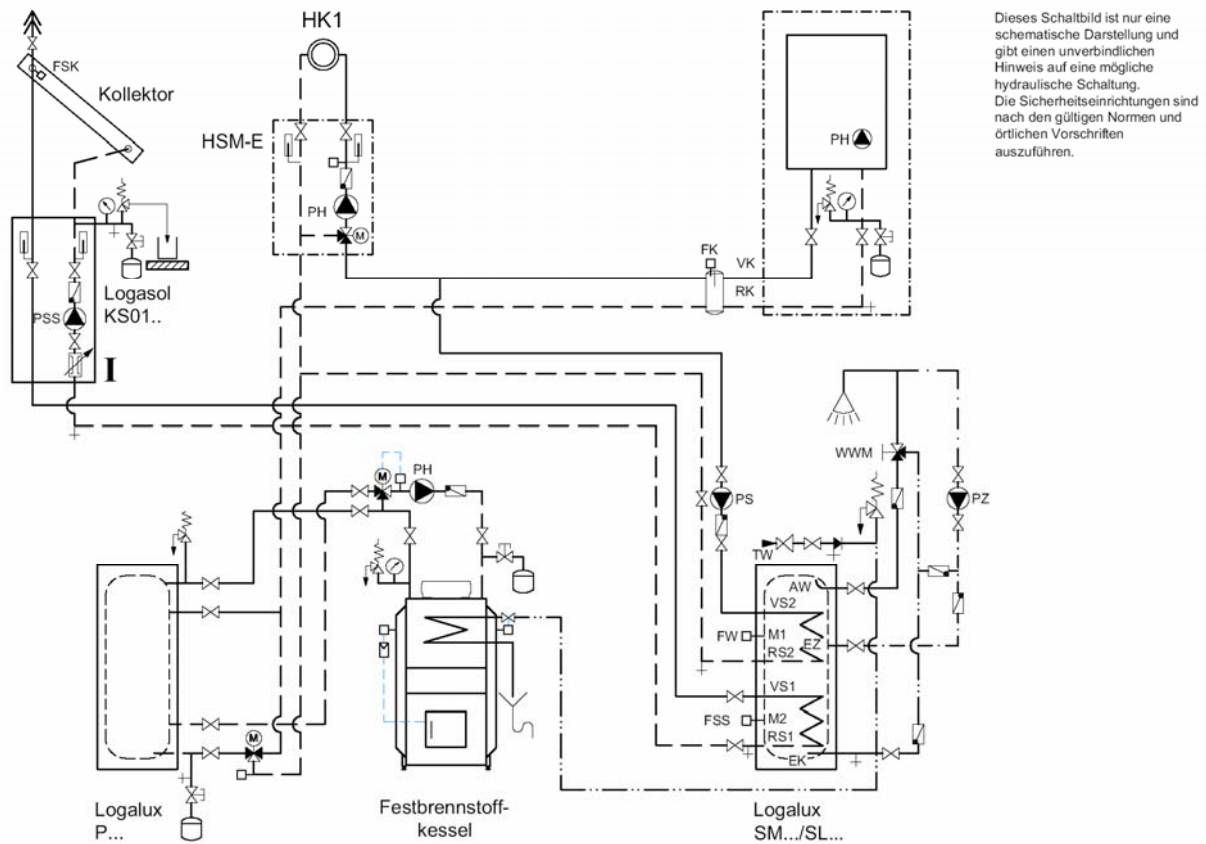
Данная функциональная схема даёт лишь общее представление и содержит необязательные указания относительно возможного гидравлического подключения. Предохранительные устройства следует внедрять в соответствии с действующими нормами и местными предписаниями.

| Котёл отопления Напольный | Котёл | | Гелиостанция | |
|---|----------------------------|----------------------------|--------------|-------------------|
| | Регулятор | Тип | Регулятор | Компонент системы |
| Logano с EMS ¹⁾ Logano plus с EMS ¹⁾ | Logamatic 4000 | 4121 | FM443 | Logasol KS01.. |
| | Logamatic EMS | RC30 | SM10 SR3 | Logasol KS01.. |
| Logano | Logamatic 2000 | 2107 | FM244 | Logasol KS01.. |
| | Logamatic 4000 | 4211 | FM443 | Logasol KS01.. |
| От другого изготовителя | От другого изготовителя | От другого изготовителя | KR0106 | Logasol KS01.. |

56/2 Возможные варианты регулирования для гелиоустановки.

¹⁾ Для каждого котла требуется отдельный дымоход.

4.3.2. Гелиотермическое приготовление горячей расходной воды: настенный котёл отопления, твёрдотопливный котёл отопления с бивалентным бойлером для приготовления горячей расходной воды и буферным накопителем



| | | |
|--|---|--|
| <p>Гелиоконтур 1-й потребитель (бивалентный бойлер для приготовления горячей расходной воды) заполняется в зависимости от разницы температур между FSK и FSS.</p> | <p>Контур отопления Настенный котёл или твёрдотопливный котёл обогревает контур отопления.</p> | <p>Дополнительный нагрев расходной воды При потребности заданная температура горячей расходной воды достигается в зависимости от термодатчика FW путём дополнительного нагрева от котла. Небольшие установки проектируются в соответствии с Рабочими указаниями W 551 Немецкого Союза Специалистов Газо- и Водоснабжения.</p> |
|--|---|--|

57/1 Функциональная схема и сокращённое описание примера системы отопления и ГВС (общие замечания см. стр. 44; пояснения к сокращениям см. стр. 123)

Kollektor = Гелиоколлектор Festbrennstoffkessel = Твёрдотопливный котёл

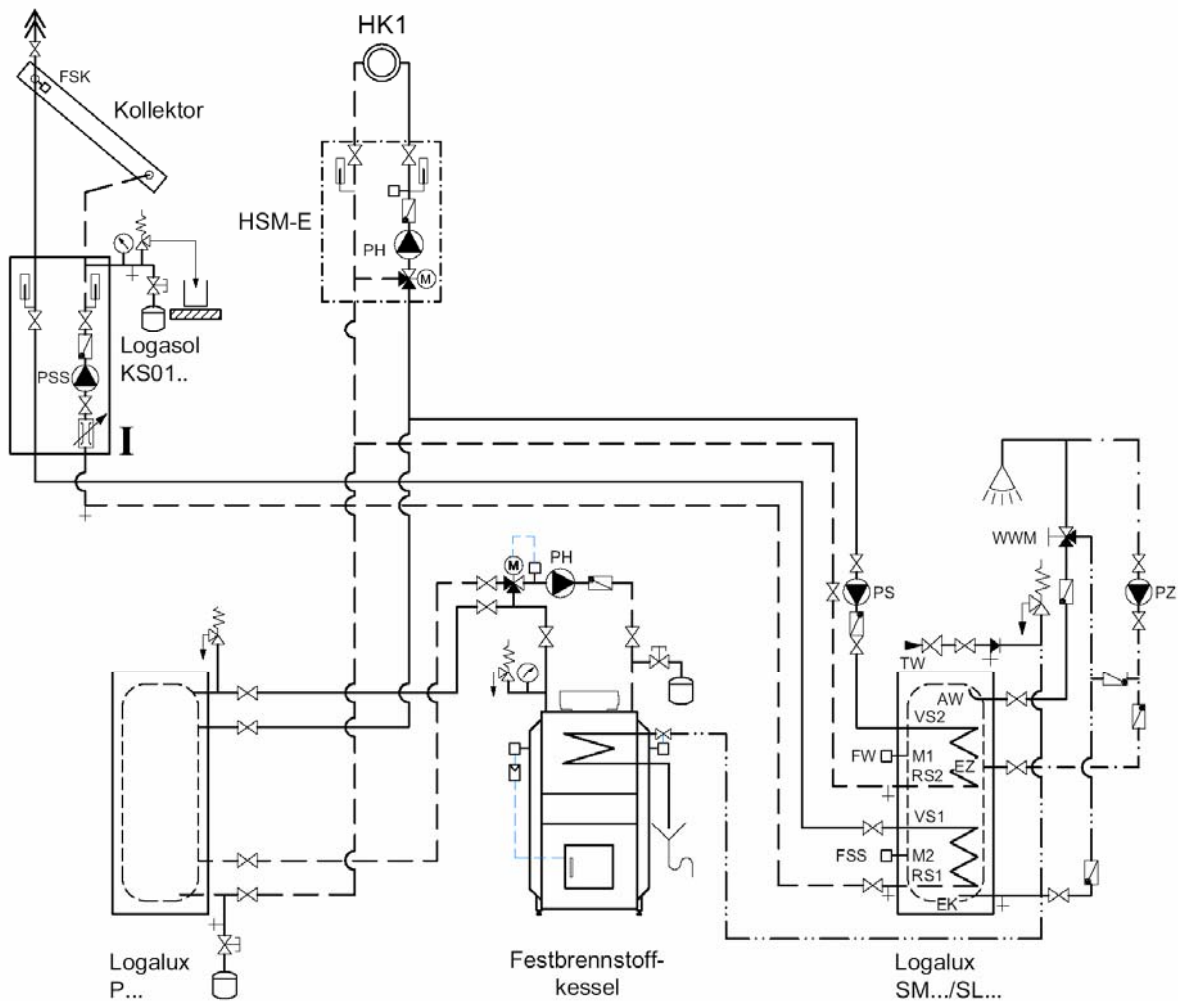
Данная функциональная схема даёт лишь общее представление и содержит необязательные указания относительно возможного гидравлического подключения. Предохранительные устройства следует внедрять в соответствии с действующими нормами и местными предписаниями.

| Котёл отопления ¹⁾ Настенный | Котёл | | Гелиостанция | |
|--|-------------------------|-------------------------|--------------|-------------------|
| | Регулятор | Тип | Регулятор | Компонент системы |
| Logama с EMS Logama plus с EMS | Logamatic 4000 | 4121 | FM443 | Logasol KS01.. |
| Logama Logama plus | Logamatic 4000 | 4121 | | |
| От другого изготовителя | От другого изготовителя | От другого изготовителя | KR0106 | Logasol KS01.. |

57/2 Возможные варианты регулирования для гелиоустановки.

¹⁾ Для каждого котла требуется отдельный дымоход.

**4.3.3. Гелиотермическое приготовление горячей расходной воды:
твёрдотопливный котёл отопления с бивалентным бойлером для приготовления
горячей расходной воды и буферным накопителем**



| | | |
|--|---|--|
| <p>Гелиоконтур 1-й потребитель (бивалентный бойлер для приготовления горячей расходной воды) заполняется в зависимости от разницы температур между FSK и FSS.</p> | <p>Контур отопления Твёрдотопливный котёл нагревает буферный накопитель горячей воды до константной температуры.</p> | <p>Дополнительный нагрев расходной воды При потребности заданная температура горячей расходной воды достигается в зависимости от термодатчика FW путём дополнительного нагрева от котла. Небольшие установки проектируются в соответствии с Рабочими указаниями W 551 Немецкого Союза Специалистов Газо- и Водоснабжения.</p> |
|--|---|--|

58/1 Функциональная схема и сокращённое описание примера системы отопления и ГВС (общие замечания см. стр. 44; пояснения к сокращениям см. стр. 123)

Kollektor = Гелиоколлектор Festbrennstoffkessel = Твёрдотопливный котёл

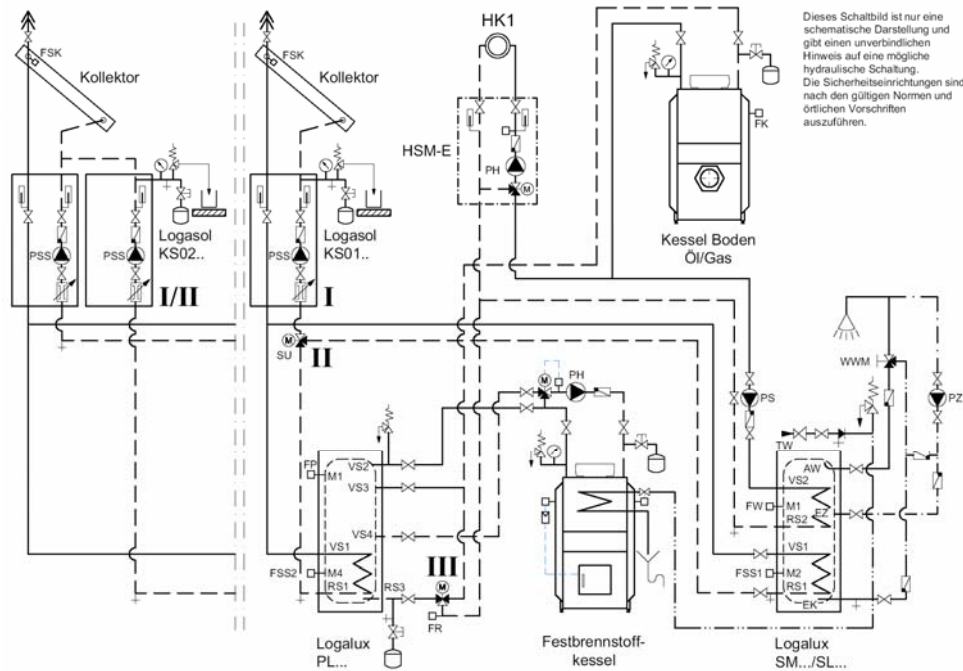
Данная функциональная схема даёт лишь общее представление и содержит необязательные указания относительно возможного гидравлического подключения. Предохранительные устройства следует внедрять в соответствии с действующими нормами и местными предписаниями.

| Котёл отопления Твёрдотопливный | Котёл | | Гелиостанция | |
|------------------------------------|-------------------------|-------------------------|--------------|-------------------|
| | Регулятор | Тип | Регулятор | Компонент системы |
| Logano Pelett | Logamatic 4000 | 4211 P | FM443 | Logasol KS01.. |
| Logano Festbrennstoff | Покупное изделие | SX 11 | FM443 | Logasol KS01.. |
| | | Ixtronic | FM443 | Logasol KS01.. |
| От другого изготовителя | От другого изготовителя | От другого изготовителя | KR0106 | Logasol KS01.. |

58/2 Возможные варианты регулирования для гелиоустановки.

4.4. Гелиоустановки для горячего водоснабжения и поддержки отопления с твёрдотопливным котлом

4.4.1. Гелиотермическое приготовление горячей расходной воды и поддержка отопления: напольный котёл отопления, твёрдотопливный котёл отопления с бивалентным бойлером для приготовления горячей расходной воды и буферным накопителем



| Гелиоконтур | Контур отопления | Дополнительный нагрев расходной воды |
|---|--|--|
| <p>1-й потребитель (бивалентный бойлер для приготовления горячей расходной воды) заполняется в зависимости от разницы температур между FSK и FSS. Если 1-й потребитель больше не может заполняться, тогда заполняется 2-й потребитель буферный гелио-бойлер) в зависимости от разницы температур между FSK та FSS2. Через короткие промежутки времени контролируется возможность заполнения 1-го потребителя.</p> | <p>Обратный трубопровод системы повышается буферным накопителем (гелиобойлером) в зависимости от положительной разницы температур между FP и FR. Повышение до необходимой температуры в прямом трубопроводе осуществляется напольным и твёрдотопливным котлом. Гелиотермический выход энергии уменьшается во время работы твёрдотопливного котла. Все контуры отопления оснащаются одним трёхходовым клапаном.</p> | <p>При потребности заданная температура горячей расходной воды достигается в зависимости от термодатчика FW путём дополнительного нагрева от котла. Небольшие установки проектируются в соответствии с Рабочими указаниями W 551 Немецкого Союза Специалистов Газо- и Водоснабжения.</p> |

59/1 Функциональная схема и сокращённое описание примера системы отопления и ГВС (общие замечания см. стр. 44; пояснения к сокращениям см. стр. 123).

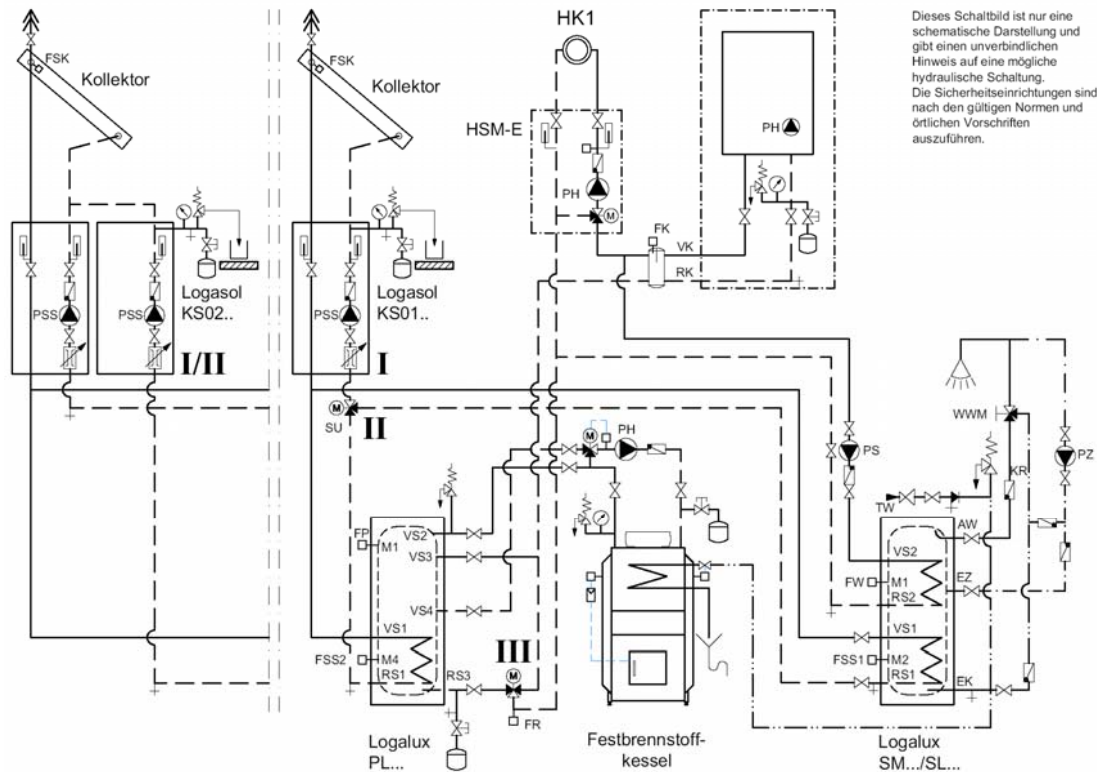
Kollektor = Гелиоколлектор Festbrennstoffkessel = Твёрдотопливный котёл
Kessel Boden Öl/Gas = Напольный котёл. Мазут / газ

Данная функциональная схема даёт лишь общее представление и содержит необязательные указания относительно возможного гидравлического подключения. Предохранительные устройства следует внедрять в соответствии с действующими нормами и местными предписаниями.

| Котёл отопления Напольный | Котёл | | Гелиостанция | |
|---|----------------------------|----------------------------|--------------|------------------------------------|
| | Регулятор | Тип | Регулятор | Компонент системы |
| Logano с EMS ¹⁾ Logano plus с EMS ¹⁾ | Logamatic 4000 | 4121 | FM443 | Logasol KS01.. VS-SU HZG-Set |
| Logano | Logamatic 4000 | 4211 | FM443 | Logasol KS01.. VS-SU HZG-Set |
| От другого изготовителя | От другого изготовителя | От другого изготовителя | KR0206 | Logasol KS02.. RW |

59/2 Возможные варианты регулирования для гелиоустановки.

4.4.2. Гелиотермическое приготовление горячей расходной воды и поддержка отопления: настенный котёл отопления, твёрдотопливный котёл отопления с бивалентным бойлером для приготовления горячей расходной воды и буферным накопителем



Гелиоконтур

1-й потребитель (бивалентный бойлер для приготовления горячей расходной воды) заполняется в зависимости от разницы температур между FSK и FSS. Если 1-й потребитель больше не может заполняться, тогда заполняется 2-й потребитель буферный гелио-бойлер) в зависимости от разницы температур между FSK та FSS2. Через короткие промежутки времени контролируется возможность заполнения 1-го потребителя.

Контур отопления

Обратный трубопровод системы повышается буферным накопителем (гелиобойлером) в зависимости от положительной разницы температур между FP и FR.. Повышение до необходимой температуры в прямом трубопроводе осуществляется настенным и твёрдотопливным котлом. Гелиотермический выход энергии уменьшается во время работы твёрдотопливного котла. Все контуры отопления оснащаются одним трёхходовым клапаном.

Дополнительный нагрев расходной воды

При потребности заданная температура горячей расходной воды достигается в зависимости от термодатчика FW путём дополнительного нагрева от котла. Небольшие установки проектируются в соответствии с Рабочими указаниями W 551 Немецкого Союза Специалистов Газо- и Водоснабжения.

60/1 Функциональная схема и сокращённое описание примера системы отопления и ГВС (общие замечания см. стр. 44; пояснения к сокращениям см. стр. 123)

Kollektor = Гелиоколлектор Festbrennstoffkessel = Твёрдотопливный котёл

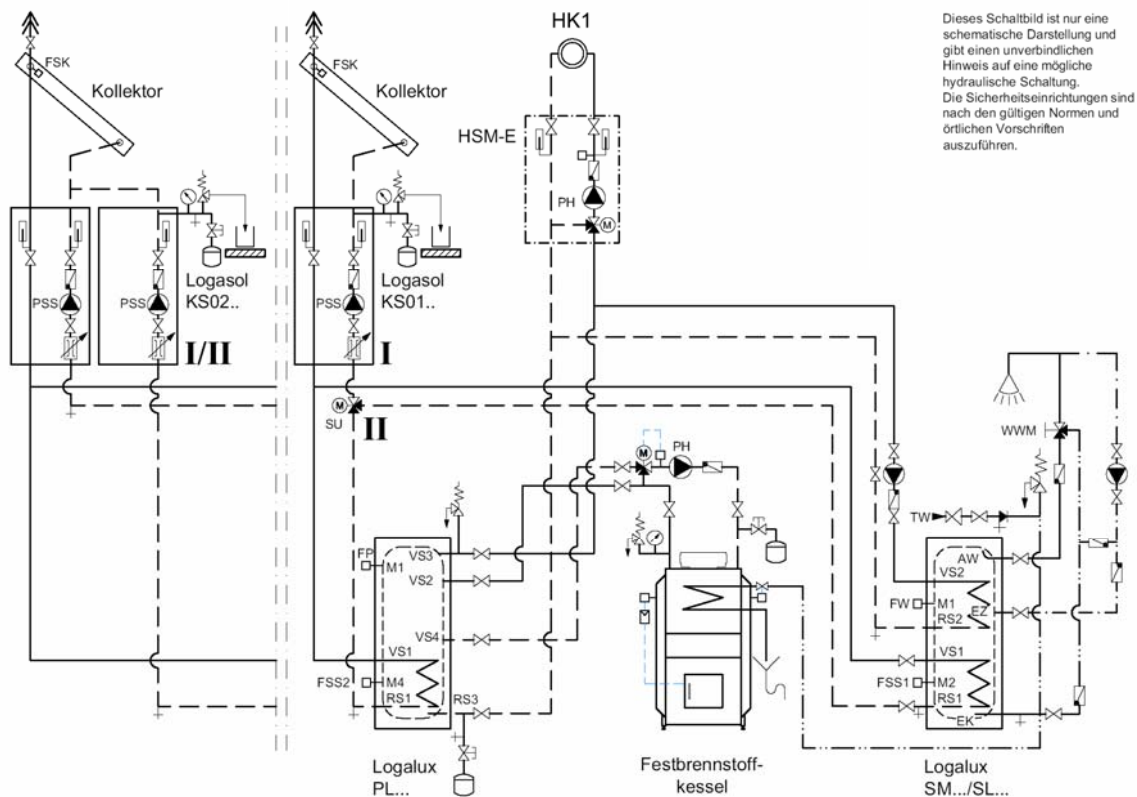
Данная функциональная схема даёт лишь общее представление и содержит необязательные указания относительно возможного гидравлического подключения. Предохранительные устройства следует внедрять в соответствии с действующими нормами и местными предписаниями.

| Котёл отопления Настенный | Котёл | | Гелиостанция | | |
|---|----------------------------|----------------------------|--------------|-------------------------|---------|
| | Регулятор | Тип | Регулятор | Компонент системы | |
| Logama с EMS ¹⁾ Logama plus с EMS ¹⁾ | Logamatic 4000 | 4121 | FM443 | Logasol KS01.. VS-SU | I II |
| Logama Logama plus | Logamatic 4000 | 4121 | | HZG-Set | III |
| От другого изготовителя | От другого изготовителя | От другого изготовителя | KR0206 | Logasol KS02.. RW | / |

60/2 Возможные варианты регулирования для гелиоустановки.

¹⁾ Для каждого котла требуется отдельный дымоход.

4.4.3. Гелиотермическое приготовление горячей расходной воды и поддержка отопления: твёрдотопливный котёл отопления с бивалентным бойлером для приготовления горячей расходной воды и буферным накопителем



| | | |
|---|---|--|
| <p>Гелиоконтур 1-й потребитель (бивалентный бойлер для приготовления горячей расходной воды) заполняется в зависимости от разницы температур между FSK и FSS. Если 1-й потребитель больше не может заполняться, тогда заполняется 2-й потребитель буферный гелиобойлер) в зависимости от разницы температур между FSK та FSS2. Через короткие промежутки времени контролируется возможность заполнения 1-го потребителя.</p> | <p>Контур отопления Обратный трубопровод системы повышается буферным накопителем (гелиобойлером) в зависимости от положительной разницы температур между FP и FR. Повышение до необходимой температуры в прямом трубопроводе осуществляется твёрдотопливным котлом. Все контуры отопления оснащаются одним трёхходовым клапаном.</p> | <p>Дополнительный нагрев расходной воды При потребности заданная температура горячей расходной воды достигается в зависимости от термодатчика FW путём дополнительного нагрева от котла. Небольшие установки проектируются в соответствии с Рабочими указаниями W 551 Немецкого Союза Специалистов Газо- и Водоснабжения.</p> |
|---|---|--|

61/1 Функциональная схема и сокращённое описание примера системы отопления и ГВС (общие замечания см. стр. 44; пояснения к сокращениям см. стр. 123)

Kollektor = Гелиоколлектор Festbrennstoffkessel = Твёрдотопливный котёл

Данная функциональная схема даёт лишь общее представление и содержит необязательные указания относительно возможного гидравлического подключения. Предохранительные устройства следует внедрять в соответствии с действующими нормами и местными предписаниями.

| Котёл отопления Твёрдотопливный | Котёл | | Гелиостанция | | |
|------------------------------------|-------------------------|-------------------------|--------------|-------------------------|---|
| | Регулятор | Тип | Регулятор | Компонент системы | |
| Logano Pelett | Logamatic 4000 | 4211 P | FM443 | Logasol KS01.. VS-SU | |
| Logano Festbrennstoff | Покупное изделие | S 11 | FM443 | Logasol KS01.. VS-SU | |
| | | tronic | FM443 | Logasol KS01.. | |
| От другого изготовителя | От другого изготовителя | От другого изготовителя | KR0205 | Logasol KS02.. | / |

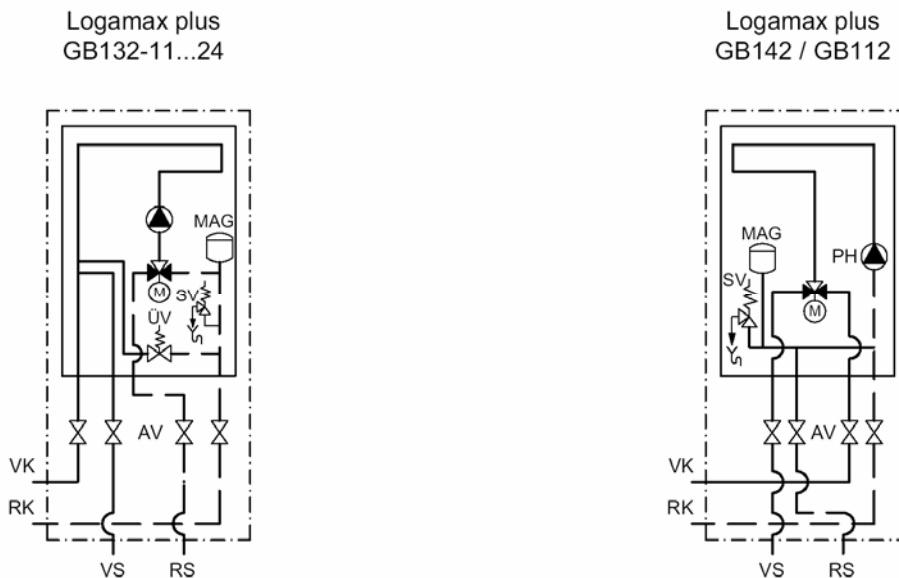
61/2 Возможные варианты регулирования для гелиоустановки.

4.5. Гидравлические устройства для настенных котлов отопления

Одни и те же гидравлические устройства могут по-разному применяться в настенных котлах отопления. Например, трёхходовой переключающий клапан располагают в зависимости от типа теплогенератора или в прямом, или в обратном трубопроводе котла.

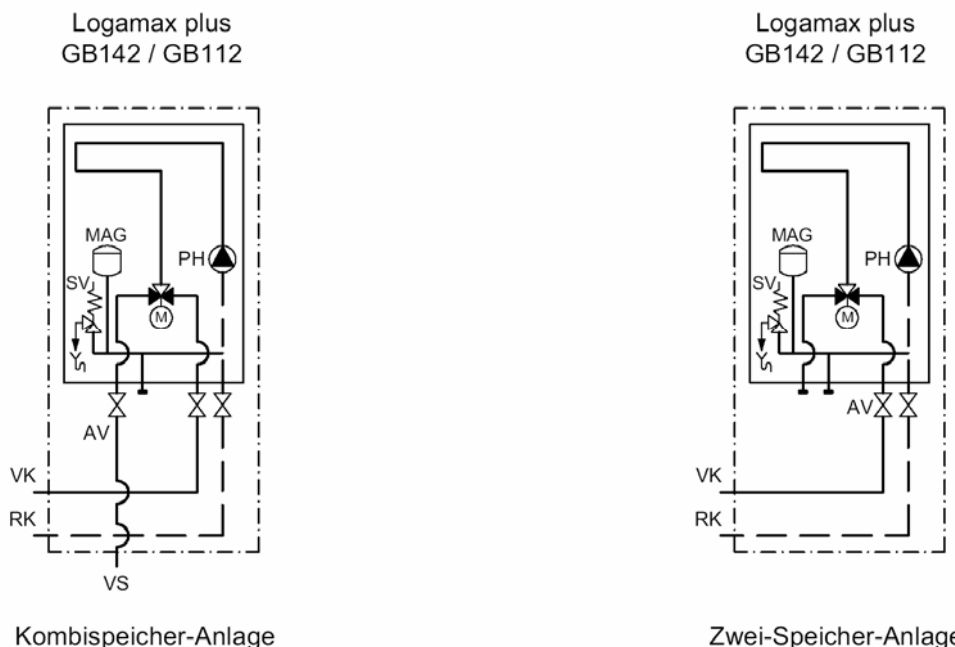
На рис. 62/1 и 62/2 показано гидравлическую привязку некоторых настенных котлов отопления „Будерус“ в зависимости от подобранной гидравлики системы.

Установки для гелиотермического приготовления горячей расходной воды



62/1 Гидравлические устройства для настенных котлов отопления в примерах систем гелиотермического приготовления горячей расходной воды.

Установки для гелиотермического приготовления горячей расходной воды и поддержки отопления



Kombispeicher-Anlage

Zwei-Speicher-Anlage

Kombispeicher-Anlage = Комбинированные бойлеры

Zwei-Speicher-Anlage = Двухбойлерная гелиоустановка

62/2 Гидравлические устройства для настенных котлов отопления в примерах систем гелиотермического приготовления горячей расходной воды и поддержки отопления.

5. Проектирование

5.1. Основные принципы проектирования

5.1.1. Гелиотермическое приготовление горячей расходной воды

Тепловые гелиоустановки чаще всего применяются для ГВС. Вопрос о том, есть ли возможность комбинирования уже существующей отопительной установки с тепловой гелиоустановкой, следует решать отдельно для каждого конкретного случая. Обычный (традиционный) источник тепла должен обеспечивать покрытие потребности здания в горячей расходной воде независимо от гелиоустановки, так как постоянная потребность в соответствующем комфорте, который необходимо надёжно удовлетворить, существует также и в периоды ухудшения погоды.

В установках для приготовления горячей расходной воды в одно- двухквартирных зданиях как правило желательно достигать гелиотермической составной части покрытия тепловых потребностей в пределах от 50% до 60 %. Планирование этой размерности ниже 50 % целесообразно, если отсутствует уверенность в точности исходных параметров для проектирования. Для многоквартирных зданий имеют смысл небольшие гелиотермические составляющие часки покрытия тепловых потребностей.

5.1.2. Гелиотермическое приготовление горячей расходной воды поддержка отопления

Тепловые гелиосистемы можно проектировать также как комбинированные установки ГВС и поддержки отопления. Возможным является также комбинирование гелиотермического нагревания воды в купальне (плавательном бассейне) с гелиотермическим приготовлением горячей расходной воды и поддержкой отопления.

Так как в переходные периоды отопление работает при сниженных системных температурах, то способ распределения тепла играет лишь второстепенную роль для эффективности системы. Так, например, гелиоустановка может быть реализованной для поддержки отопления как совместно с отоплением пола, так и с приборами отопления.

Для установок ГВС и поддержки отопления гелиотермическая составная часть покрытия тепловых потребностей находится в диапазоне от 15% до 35 % суммарной годовой потребности в тепле для ГВС и отопления. Достижимая гелиотермическая составная часть покрытия тепловых потребностей сильно зависит от потребности здания в тепле.

В качестве коллекторов установок для поддержки отопления следует особенно рекомендовать высокопродуктивные плоские гелиоколлекторы Logasol SKS3.0 благодаря их высокой эффективной мощности и динамическому быстродействию срабатывания.

5.1.3. Проектирование гелиоустановок с помощью компьютерного моделирования

Разработка проектов путём компьютерного моделирования является целесообразной:

- для гелиоустановок с оснащением от 6 гелиоколлекторов,
- или в случае существенного отклонения от расчётных основ согласно диаграммам определения параметров (см. **64/1**, **64/2**, **67/1** или **67/2**).

Верность расчёта параметров зависит в значительной мере от точности исходной информации относительно действительной потребности в горячей расходной воде.

Важными являются такие данные:

- ежедневная потребность в горячей расходной воде;
- суточная конфигурация потребления горячей расходной воды;
- недельная конфигурация потребления горячей расходной воды;
- сезонное влияние на потребность в горячей расходной воде (например, для кемпингов);
- заданная температура горячей воды;
- наличная техника для гелиотермического приготовления горячей расходной воды (в случае расширения уже существующей системы);
- местность расположения;
- ориентирование по сторонам света;
- наклон (угол наклона).

Хорошо пригодной для проектирования гелиоустановок ГВС является программа моделирования T-SOL. Программы компьютерного моделирования требуют предварительного ввода исходных плановых показателей, а также типоразмеров гелиоколлекторного поля и бойлера. Принципиальное правило: путём консультаций со специалистами и потребителями следует всегда собирать исходную информацию для определения плановых показателей. Данные из соответствующей технической литературы в таких случаях мало что помогут.

Поэтому для компьютерного моделирования необходимо предварительно определить типоразмеры гелиоколлекторного поля и/или гелиобойлера (см. стр. 64). Проектировщик продвигается к желаемому результату шаг за шагом.

Программа T-SOL запоминает в базу данных такие результаты, как температуры, энергии, коэффициенты полезного действия и составные части покрытия тепловых потребностей. Эти результаты можно представлять на мониторе разнообразными способами и распечатывать для дальнейшего применения.

5.2. Определение параметров гелиоколлекторного поля и гелиобойлера

5.2.1. Установки для ГВС в одно- и двухквартирных домах

Количество гелиоколлекторов

Во время проектирования небольшой гелиоустановки для горячего водоснабжения можно опираться на эмпирические данные относительно одно- и двухквартирных домов. На определение оптимальных размеров гелиоколлекторного поля, бойлера и комплексной гелиостанции для гелиоколлекторной установки влияют такие факторы:

- местность расположения;
- наклон крыши (угол наклона гелиоколлекторов);
- ориентирование крыши по сторонам света (ориентирование гелиоколлекторов на юг);
- конфигурация потребления горячей расходной воды.

Следует принимать во внимание температуру водоразбора (водозабора) в соответствии с уже имеющимся и планируемым сантехническим оборудованием. Принципиальное правило: руководствоваться известным количеством жильцов и среднестатистическим расходом на человека в день. Для удачного выполнения проекта идеальной является исходная информация относительно индивидуальных привычек жильцов пользоваться горячей водой и их требований к комфортности.

Основы для расчётов

Диаграммы 64/1 та 64/2 основываются на примерном расчёте с такими параметрами системы:

- высокопродуктивные плоские гелиоколлекторы Logasol SKS3.0 или плоские гелиоколлекторы Logasol SKN2.0;
- Logasol SKS3.0: бивалентный термосифонный бойлер Logalux SL300-2 (для более трёх гелиоколлекторов Logalux SL400-2);
- Logasol SKN2.0: бивалентный бойлер Logalux SM300 (для более трёх гелиоколлекторов: Logalux SM500);
- направленность крыши на юг (поправочный коэффициент см. стр. 65);
- уклон крыши 45° (поправочный коэффициент см. стр. 65);
- местность расположения: г. Вюрцбург;
- температура водоразбора (водозабора) 45 °С.

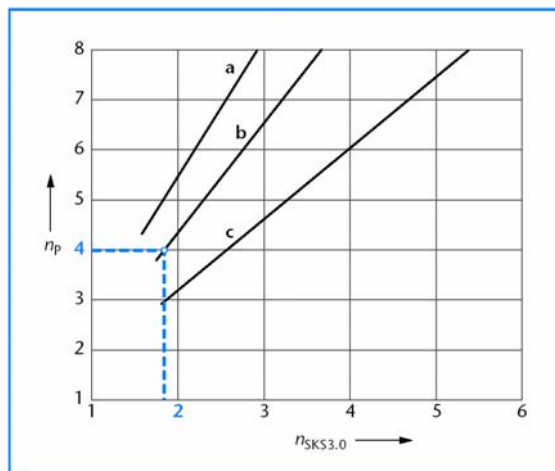
- ▶ При определении количества гелиоколлекторов согласно диаграмме 64/1 или 64/2 гелиотермическая составная часть покрытия тепловых потребностей составит 60 %.

Пример

- домашнее хозяйство на 4 персоны; суточная потребность в горячей расходной воде 200 л;
- гелиоустановка только для приготовления горячей расходной воды.

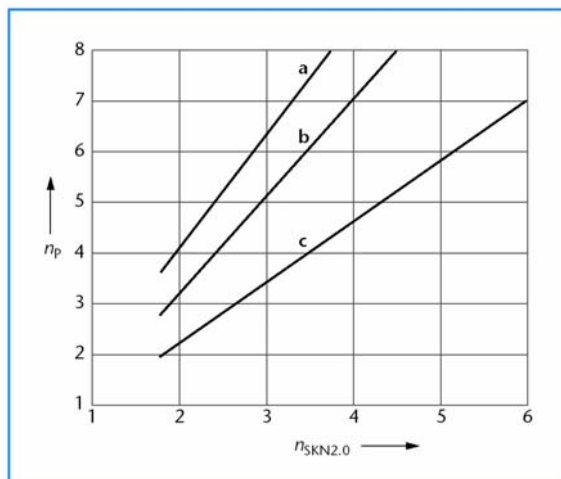
- ▶ Согласно диаграмме 64/1, характеристическая кривая b, требуется два высокопродуктивных плоских гелиоколлектора Logasol SKS3.0.

Logasol SKS3.0



64/1 Диаграмма для приблизительного определения количества гелиоколлекторов Logasol SKS3.0 для приготовления горячей расходной воды (пример выделен пунктиром; обязательно обращать внимание на основы для расчётов).

Logasol SKN2.0



64/2 Диаграмма для приблизительного определения количества гелиоколлекторов Logasol SKN2.0 для приготовления горячей расходной воды (обязательно обращать внимание на основы для расчётов).

Пояснения к рисунку (см. 64/1 и 64/2)

- $n_{SK...}$ Количество гелиоколлекторов
 n_P Количество персон (жильцов)

Характеристические кривые потребности в горячей расходной воде:

- a низкая потребность (40 л на персону в день)
- b усреднённая потребность (50 л на персону в день)
- c высокая потребность (75 л на персону в день)

Влияние ориентации и угла наклона гелиоколлекторов на выход гелиотермической энергии

Оптимальный угол наклона для гелиоколлекторов

| Использование солнечного тепла для: | Оптимальный угол наклона гелиоколлекторов |
|--|---|
| приготовление горячей воды | от 30° до 45° |
| приготовление горячей воды + отопление помещений | от 45° до 53° |
| приготовление горячей воды + нагрев купальни | от 30° до 45° |
| приготовление горячей воды + отопление помещений + нагрев купальни | от 45° до 53° |

65/1 Угол наклона гелиоколлекторов в зависимости от назначения гелиоустановки.

Оптимальный угол наклона зависит от назначения гелиоустановки. Меньшие оптимальные углы наклона для приготовления горячей расходной воды и нагревания воды в купальне учитывают большую высоту Солнца летом. Большие оптимальные углы наклона для поддержки отопления рассчитываются на меньшую высоту Солнца в переходные периоды.

Ориентирование гелиоколлектора по сторонам света

Ориентирование по сторонам света и угол наклона гелиоколлекторов влияют на тепловую энергию, которую поставляет гелиоколлекторное поле. Направленность гелиоколлекторного поля на юг при отклонении до 10° на запад или на восток и с углом наклона от 35° до 45° является предпосылкой для максимального выхода гелиотермической энергии.

В случае монтажа гелиоколлекторов на наклонную крышу или на фасад направленность гелиоколлекторного поля оказывается идентичной ориентации крыши или фасада. Если ориентирование гелиоколлекторного поля отклоняется на запад или восток, солнечные лучи не попадают оптимально на поверхность абсорбера (поглотителя). Вследствие этого уменьшается продуктивность гелиоколлекторного поля.

Из таблицы **65/2** видно, что для каждого отклонения гелиоколлекторного поля от южного направления в зависимости от угла наклона существует поправочный коэффициент. На эту величину следует умножить площадь гелиоколлекторов, определённую для идеальных условий, чтобы получить такой же выход энергии, как в случае прямой ориентации на юг.

Поправочные коэффициенты для гелиоколлекторов Logasol SKN2.0 и SKS3.0 для приготовления горячей расходной воды

| Neigungswinkel | Korrekturfaktoren bei Abweichung der Kollektorausrichtung von der südlichen Himmelsrichtung | | | | | | | | | | | | |
|----------------|---|------|------|------|------|------|-------|--------------------------|------|------|------|------|------|
| | Abweichung nach Westen um | | | | | | Süden | Abweichung nach Osten um | | | | | |
| | 90° | 75° | 60° | 45° | 30° | 15° | | 0° | -15° | -30° | -45° | -60° | -75° |
| 60° | 1,26 | 1,19 | 1,13 | 1,09 | 1,06 | 1,05 | 1,05 | 1,06 | 1,09 | 1,13 | 1,19 | 1,26 | 1,34 |
| 55° | 1,24 | 1,17 | 1,12 | 1,08 | 1,05 | 1,03 | 1,03 | 1,05 | 1,07 | 1,12 | 1,17 | 1,24 | 1,32 |
| 50° | 1,23 | 1,16 | 1,10 | 1,06 | 1,03 | 1,02 | 1,01 | 1,04 | 1,06 | 1,10 | 1,16 | 1,22 | 1,30 |
| 45° | 1,21 | 1,15 | 1,09 | 1,05 | 1,02 | 1,01 | 1,00 | 1,02 | 1,04 | 1,08 | 1,14 | 1,20 | 1,28 |
| 40° | 1,20 | 1,14 | 1,09 | 1,05 | 1,02 | 1,01 | 1,00 | 1,02 | 1,04 | 1,08 | 1,13 | 1,19 | 1,26 |
| 35° | 1,20 | 1,14 | 1,09 | 1,05 | 1,02 | 1,01 | 1,01 | 1,02 | 1,04 | 1,08 | 1,12 | 1,18 | 1,25 |
| 30° | 1,19 | 1,14 | 1,09 | 1,06 | 1,03 | 1,02 | 1,01 | 1,03 | 1,05 | 1,08 | 1,13 | 1,18 | 1,24 |
| 25° | 1,19 | 1,14 | 1,10 | 1,07 | 1,04 | 1,03 | 1,03 | 1,04 | 1,06 | 1,09 | 1,13 | 1,17 | 1,22 |

Neigungswinkel = Угол наклона Korrekturfaktoren bei Abweichung der Kollektorausrichtung von der südlichen Himmelsrichtung = Поправочные коэффициенты при отклонении ориентации гелиоколлекторов от южной стороны света
Abweichung nach Westen um = Отклонение на запад на... Süden = Юг Abweichung nach Osten um = Отклонение на восток на...

65/2 Поправочные коэффициенты при отклонении от южного направления гелиоколлекторов Logasol SKN2.0 и SKS3.0 для различных углов наклона. Диапазоны коррекции:

■ от 1,00 до 1,05; ■ от 1,06 до 1,10; ■ от 1,11 до 1,15; ■ от 1,16 до 1,20; ■ от 1,21 до 1,25; ■ 1,25

- ▶ Поправочные коэффициенты действительны только для приготовления горячей расходной воды, а не для поддержки отопления.

Пример

Дано:

- домашнее хозяйство на 4 жильцов; суточное потребление горячей расходной воды 200 л;
- угол наклона 25° для монтажа гелиоколлекторов Logasol SKS3.0 поверх кровли или в кровлю.
 - отклонение на запад 60°.

Считываем данные с диаграмм и из таблиц:

- 1,8 гелиоколлектора Logasol SKS3.0 (см. диаграмму **64/1**);
- поправочный коэффициент 1,10 (см. таблицу **65/2**);

Результат вычислений:

$$1,8 \times 1,10 = 2,0$$

Чтобы получить такой же выход энергии, как в случае прямой ориентации на юг, следует запланировать два гелиоколлектора Logasol SKS3.0.

Подбор бойлера

Для оптимального функционирования гелиоустановки требуется определённое соответствующее соотношение между продуктивностью гелиоколлекторного поля (типоразмером гелиоколлекторного поля) и продуктивностью бойлера (ёмкостью, или объёмом бойлера). В зависимости от продуктивности бойлера ограничивается типоразмер гелиоколлекторного поля (см. **66/1**).

Принципиальное правило: гелиоустановки для горячего водоснабжения в многоквартирном доме желательно эксплуатировать с одним бивалентным бойлером. Бивалентный гелиобойлер оснащён теплообменником гелиоконтуром и теплообменником для дополнительного нагрева (подтапливания) от котла отопления. В такой концепции верхняя часть бойлера служит в качестве зоны готовности горячей воды к потреблению. Это следует принимать во внимание во время подбора бойлера.

Только при условии большой потребности в горячей расходной воде, когда эту потребность уже не удаётся перекрыть бивалентным бойлером, становится целесообразным применение двухбойлерной гелиоустановки. В таких системах перед традиционным бойлером устанавливается моновалентный бойлер для добытия и внедрения солнечного тепла.

Обычный (традиционный) бойлер должен полностью покрывать потребность в горячей расходной воде, причём типоразмер гелиобойлера можно выбирать чуть большим.

Такая концепция пригодна для дополнительной интеграции гелиоустановки в уже имеющуюся обычную систему ГВС. Однако с энергетической и хозяйской точки зрения следует всегда проверять возможность внедрения бивалентного бойлера.

Эмпирическое правило

На практике оправдывает себя принятие двойной суточной потребности как основы для выбора ёмкости (объёма) бойлера. Таблица **66/1** наглядно представляет ориентировочные значения величин для расчётов во время подбора бойлера для приготовления горячей расходной воды в зависимости от суточной потребности в горячей расходной воде и от количества жильцов. При этом исходят из температуры в бойлере 60 °С и температуры водоразбора (водозабора) 45 °С. В случае многобойлерной установки количество накапливаемой горячей расходной воды должно обеспечивать покрытие двукратной суточной потребности при заборной части 85%.

| Бойлер Logalu | Рекомендованная потребность в горячей расходной воде, за 1 сутки, в литрах при температуре в бойлере 60 °С и температуре водоразбора (водозабора) 45 °С | Рекомендованное количество персон (жителей) при потребности в горячей расходной воде за 1 сутки на 1 особу | | | Вместимость (ёмкость) бойлера, л | Рекомендованное количество ¹⁾ гелиоколлекторов SKN2.0 или SKS3.0 |
|---------------------------|--|---|------------------------|------------------------|----------------------------------|---|
| | | 40 л (низкий уровень) | 50 л (средний уровень) | 75 л (высокий уровень) | | |
| | | SM300 | до 200/250 | прибл. 5–6 | | |
| SM400 | до 250/300 | прибл. 6–8 | прибл. 5–6 | прибл. 3–4 | 390 | 3–4 |
| SM500 | до 300/400 | прибл. 8–10 | прибл. 6–8 | прибл. 4–5 | 490 | 4–5 |
| SL300 | до 200/ | прибл. 5–6 | прибл. 4–5 | прибл. 3 | 300 | 2–3 |
| SL400 | до 250/300 | прибл. 6–8 | прибл. 5–6 | прибл. 3–4 | 380 | 3–4 |
| SL300 | до 300/400 | прибл. 8–10 | прибл. 6–8 | прибл. 4–5 | 500 | 4–5 |
| S 160²⁾ | до 200/250 | прибл. 5–6 | прибл. 4–5 | прибл. 3 | 160 (300) | 2–3 |
| S 200²⁾ | до 200/250 | прибл. 5–6 | прибл. 4–5 | прибл. 3 | 200 (300) | 2–3 |

66/1 Ориентировочные значения величин в расчётах при подборе бойлера для приготовления горячей расходной воды

¹⁾ Определение количества гелиоколлекторов см. стр. 67.

²⁾ В зависимости от конфигурации системы (установки); из расчёта на суммарный объём горячей расходной воды 300 литров и при условии поочерёдности между ступенью предварительного нагрева и дежурным бойлером готовой к потреблению горячей воды (см. пример установки **34/1**).

5.2.2. Установки для горячего водоснабжения и поддержки отопления в одно- и двухквартирных домах

Количество гелиоколлекторов

Проектирование гелиоколлекторного поля гелиоустановки для горячего водоснабжения и поддержки отопления непосредственно зависит от потребности здания в тепле на отопление и от желаемой гелиотермической составной части покрытия тепловой потребности. В период отопления достигается всегда лишь частичное покрытие.

- ▶ На диаграммах **67/1** и **67/2** как предусловие для приготовления горячей расходной воды принята усреднённая потребность в горячей расходной воде для хозяйства из четырёх человек при 50 л на 1 персону за 1 сутки.

Основы для расчётов

Диаграммы **67/1** та **67/2** основываются на расчёте примера с такими характеристиками (параметрами) системы:

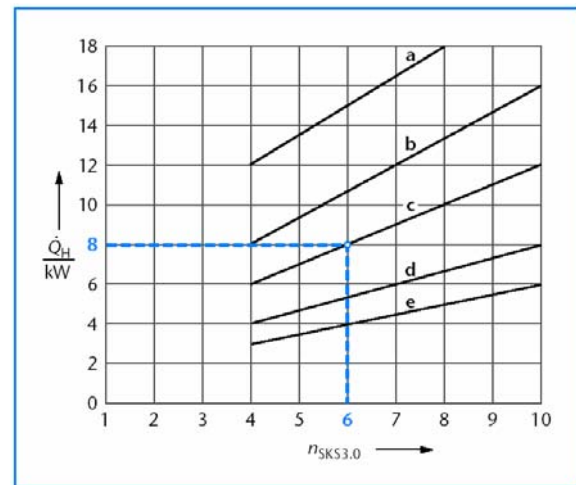
- высокопродуктивные плоские гелиоколлекторы Logasol SKS3.0 или плоские гелиоколлекторы Logasol SKN2.0;
- Logasol SKS3.0: термосифонный комбинированный бойлер PL750/2S (для более 8 гелиоколлекторов: Logalux PL1000/2S);
- Logasol SKN2.0: термосифонный комбинированный бойлер PL750/2S (для более 8 гелиоколлекторов: Logalux PL1000/2S);
- домашнее хозяйство на 4 персоны; суточная потребность в горячей расходной воде 200 л;
- ориентирование крыши на юг;
- наклон крыши 45°;
- местность расположения: г. Вюрцбург;
- низкотемпературное отопление, $\eta_V = 40\text{ °C}$, $\eta_R = 30\text{ °C}$

Пример:

- домашнее хозяйство на 4 персоны; суточная потребность в горячей расходной воде 200 л;
- гелиоустановка для горячего водоснабжения и поддержки отопления пола;
- потребность в тепле на отопление 8 кВт;
- желаемая часть покрытия 25 %.

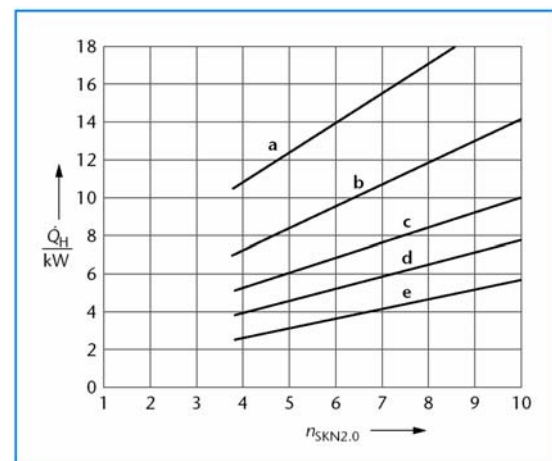
- ▶ Согласно диаграмме **67/1**, кривая **c**, требуется шесть высокопродуктивных плоских гелиоколлекторов Logasol SKS3.0.

Logasol SKS3.0



67/1 Диаграмма для приблизительного определения количества гелиоколлекторов Logasol SKS3.0 для приготовления горячей расходной воды и поддержки отопления (пример обозначен пунктиром; обязательно обращать внимание на основы для расчётов).

Logasol SKN2.0



67/2 Диаграмма для приблизительного определения количества гелиоколлекторов Logasol SKN2.0 для приготовления горячей расходной воды и поддержки отопления (обязательно обращать внимание на основы для расчётов).

Пояснения к рисунку (см. **67/1** и **67/2**)

$n_{sk...}$ Количество гелиоколлекторов
 Q_H Потребность здания в тепле на отопление

Кривые для гелиотермических составляющих долей покрытия суммарной годовой потребности в тепле для горячего водоснабжения и отопления:

- a округленно 15 %
- b округленно 20 %
- c округленно 25 %
- d округленно 30 %
- e округленно 35 %

Подбор бойлера

Гелиоустановки для горячего водоснабжения и поддержки отопления необходимо по возможности эксплуатировать с комбинированным бойлером. Во время подбора бойлера следует обращать внимание на то, чтобы параметры зоны готовности горячей расходной воды соответствовали потребительскому поведению пользователей установки.

Наряду с таким параметром, как достаточный резерв (запас) накопленной горячей воды, во время проектирования гелиоустановки для горячего водоснабжения и поддержки отопления необходимо также учитывать потребность здания в тепле.

Таблица 66/1 содержит ориентировочные значения величин в расчётах для подбора комбинированного бойлера в зависимости от суточной потребности в горячей расходной воде и от количества жильцов, а также рекомендованное количество гелиоколлекторов. Для одного гелиоколлектора необходимо предусматривать наличие не менее 100 л ёмкости бойлера, чтобы удерживать наименьшую продолжительность стагнации. Планирование совокупной гелиотермической составной части покрытия потребности в тепле можно выполнять на основе диаграмм 67/1 та 67/2. Более подробный результат можно получить при моделировании с помощью пригодной компьютерной программы.

| Бойлер Logalu | Рекомендованная суточная потребность в горячей расходной воде, л при температуре в бойлере 60 °C и при температуре водоразбора (водозабора) 45 °C | Рекомендованное количество персон (жителей) | Вместимость (ёмкость) бойлера Накопление горячей воды / Суммарная л | Рекомендованное количество ¹⁾ гелиоколлекторов SKN2.0 или SKS3.0 |
|---------------|---|---|--|---|
| P750S | до 200/250 | прибл. 3–5 | 160/750 | 4–6 |
| PL750/2S | до 300/750 | прибл. 3–9 | 300/750 | 4–8 |
| PL1000/2S | до 250/350 | прибл. 3–9 | 300/940 | 6–10 |

68/1 Ориентировочные значения величин в расчётах при подборе комбинированного бойлера.

¹⁾ Определение количества гелиоколлекторов см. стр. 67

В качестве альтернативного решения есть возможность инсталляции двухбойлерной гелиоустановки вместо установки с одним комбинированным бойлером. Это имеет смысл в первую очередь тогда, когда существует повышенная потребность в горячей расходной воде или повышенная потребность в буферной воде для других потребителей.

В таких случаях следует согласовывать количество гелиоколлекторов с потребностями дополнительных потребителей (например, купальни).

| Бойлер Logalu | Рекомендованная суточная потребность в горячей расходной воде, л при температуре в бойлере 60 °C и при температуре водоразбора (водозабора) 45 °C | Рекомендованное количество персон (жителей) | | | Вместимость (ёмкость) бойлера, л | Рекомендованное количество ¹⁾ гелиоколлекторов SKN2.0 или SKS3.0 |
|---------------|---|--|-----------------------|-----------------------|----------------------------------|---|
| | | при потребности в горячей расходной воде на 1 особу за 1 сутки | | | | |
| | | 40 л, низкий уровень | 50 л, средний уровень | 75 л, высокий уровень | | |
| SM300 | до 200/250 | прибл. 5–6 | прибл. 4–5 | прибл. 3 | 290 | 2–3 |
| SM400 | до 250/300 | прибл. 6–8 | прибл. 5–6 | прибл. 3–4 | 390 | 3–4 |
| SM500 | до 300/400 | прибл. 8–10 | прибл. 6–8 | прибл. 4–5 | 490 | 4–5 |
| SL300 | до 200/250 | прибл. 5–6 | прибл. 4–5 | прибл. 3 | 300 | 2–3 |
| SL400 | до 250/300 | прибл. 6–8 | прибл. 5–6 | прибл. 3–4 | 380 | 3–4 |
| SL300 | до 300/400 | прибл. 8–10 | прибл. 6–8 | прибл. 4–5 | 500 | 4–5 |

68/2 Ориентировочные значения величин в расчётах при подборе бойлера для приготовления горячей расходной воды для двухбойлерной гелиоустановки.

¹⁾ Определение количества гелиоколлекторов см. стр. 67.

| Бойлер Logalu | Вместимость для буферной воды, л | Рекомендованное количество ¹⁾ гелиоколлекторов SKN2.0 или SKS3.0 |
|---------------|----------------------------------|---|
| PL750 | 750 | 4–8 |
| PL1000 | 1000 | 4–8 |
| PL1500 | 1500 | 6–16 |

68/3 Ориентировочные значения величин в расчётах при подборе буферного накопителя горячей воды в двухбойлерных гелиоустановках.

¹⁾ Определение количества гелиоколлекторов см. стр. 67.

5.2.3. Многоквартирные дома на 3 – 5 квартироединиц

Бивалентный бойлер в составе больших установок

Для больших (в понимании Немецкого Союза Специалистов Газо- и Водоснабжения) установок горячая вода на выходе нагревателя расходной воды должна постоянно держать температуру ≥ 60 °С. Совокупный объём ступеней предварительного нагрева необходимо нагревать не менее одного раза в день до ≥ 60 °С.

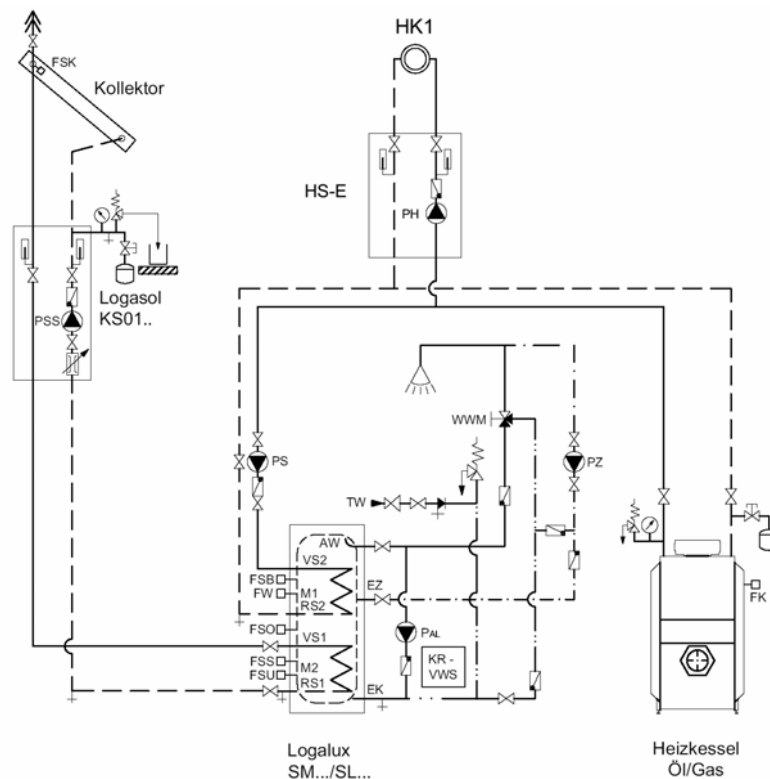
Для малых многоквартирных домов можно также объединять в одном бивалентном бойлере ступень предварительного нагрева, то есть объём бойлера, который нагревается исключительно от гелиоустановки, с зоной готовности, то есть с тем объёмом бойлера, который нагревается от обычного отопления. Ежедневное подогревание обеспечивается путём чередования между зоной готовности и ступенью предварительного нагрева. Для этого между выходом горячей воды и входом холодной воды бивалентного бойлера следует предусмотреть соединительный трубопровод с циркуляционной помпой. Для управления помпой можно применить регулятор KR-VWS.

Для системы с бойлером Logalux SM500 либо SL500 с 4 или 5 гелиоколлекторами можно при потребности в расходной воде 100 л с температурой 60 °С на одну квартироединицу достичь составной части покрытия тепловой потребности прилбл. 30 %.

- ▶ При определении плановых параметров бойлера следует принимать во внимание то, что потребность в горячей расходной воде должна перекрываться также путём обычного (традиционного) дополнительного нагрева без участия гелиотермического выхода энергии.

Ежедневное нагревание / Антибактериальная (дезинфекционная) схема

Для обеспечения успешного применения и завершения работы антибактериальной (дезинфекционной) схемы следует придерживаться таких же условий, как для многоквартирных домов, имеющих до 30 квартироединиц (см. стр. 71).



69/1 Пример гидравлической привязки бивалентного бойлера в больших установках для многоквартирных домов на 3 – 5 квартироединиц. Управление поочерёдность бойлера и антибактериальной (дезинфекционной) схемы выполняется регулятором KR-VWS в соответствии с Рабочими предписаниями W551 Немецкого Союза Специалистов Газо- и Водоснабжения (пояснения к сокращениям см. стр. 118).

Heizkessel = Котёл отопления Öl/Gas = Мазут / Газ Kollektor = Гелиоколлектор

Данная функциональная схема даёт лишь общее представление и содержит необязательные указания относительно возможного гидравлического подключения. Предохранительные устройства следует внедрять в соответствии с действующими нормами и местными предписаниями.

5.2.4. Многоквартирные дома до 30 квартироединиц

Двухбойлерные гелиоустановки со ступенью предварительного нагрева

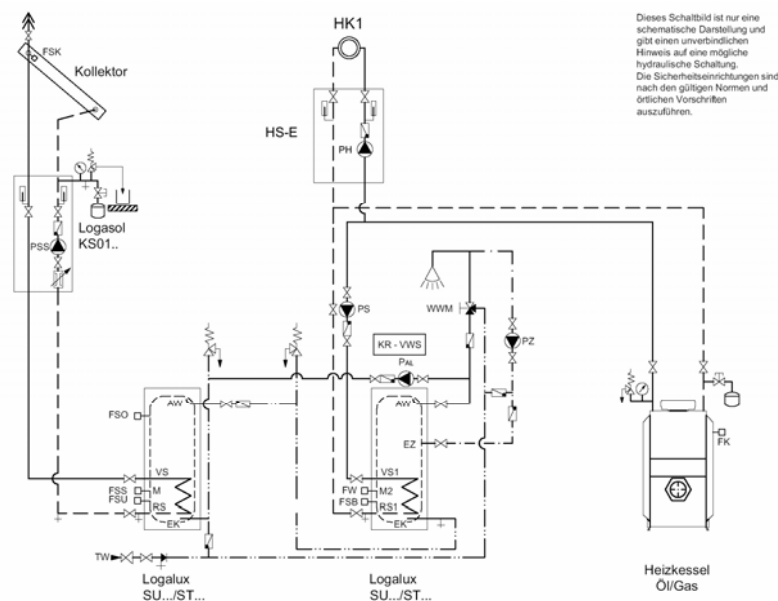
Во время планирования гелиоустановок в составе больших (в понимании Немецкого Союза Специалистов Газо- и Водоснабжения) систем ГВС следует всегда учитывать необходимость ежедневного антибактериального нагревания ступеней предварительного нагрева. Это обеспечивает гигиену и одновременное поднятие средне-статистического температурного уровня гелиотермической ступени предварительного нагрева.

В меньших системах с равномерной конфигурацией потребления (например, многоквартирный дом) или в случае желания получить меньшие составляющие доли покрытия тепловой потребности от 20% до 30 %, установки со ступенью предварительного нагрева, заполненной горячей расходной водой, достаточно часто предлагают более интересное с хозяйственной точки зрения решение, хотя и требуют ежедневного дезинфекционного нагревания. Однако, в системах с желаемым увеличением составной части покрытия тепловой потребности прибрл. до 40 % и, вследствие этого, с бóльшим гелиотермически обслуживаемым буферным объёмом ежедневное подогревание все таки сильно уменьшает эффект гелиотермического выхода энергии. Как правило, в таких системах приходится склоняться в сторону буферных бойлеров с наполнением водой отопления и дополнительной теплопередачей на горячую рас-

ходную воду. Они, кроме того, дают то преимущество, что вследствие привязки гелиоустановки необходимый объём горячей расходной воды возрастает лишь несущественно – как в системах SAT-VWS, или вообще не возрастает – как в системах SAT-ZWE. Для таких систем есть отдельная документация для планирования и проектирования.

Системы с бойлерами для приготовления горячей расходной воды хорошо пригодны для дополнительного оснащения, так как ступень предварительного нагрева и зона готовности представлены в них автономными бойлерами. Параметры ступени предварительного нагрева и ступени дежурного бойлера готовы для потребления горячей расходной воды можно рассчитывать отдельно. Заданная температура для дежурного бойлера составляет не менее 60°C. Для того чтобы гелиоустановка получила возможность использовать суммарную бойлерную ёмкость следует разблокировать гелиотермическое заполнение до 75 °C. Регулятор KR-VWS включает помпу PAL для поочерёдной работы обоих бойлеров, если бойлер предварительного нагрева теплее, чем дежурный бойлер. Вследствие этого оба бойлера заполняются выше заданной температуры, а также становится возможным гелиотермическое покрытие тепловых потерь на циркуляцию.

Если необходимой защитной температуры 60 °C не было достигнуто в течение дня, то ночью в заданный час стартует функция поочерёдности.



70/1 Схема двухбойлерной гелиоустановки как большой установки с бойлером предварительного нагрева, заполненным расходной водой, и с дежурным бойлером готовой к потреблению расходной воды. Управление поочерёдностью бойлера и антибактериальной (дезинфекционной) схемы выполняется регулятором KR-VWS в соответствии с Рабочими предписаниями W551 Немецкого Союза Специалистов Газо- и Водоснабжения (пояснения к сокращениям см. стр. 118).

Heizkessel = Котёл отопления Öl/Gas = Мазут / Газ Kollektor = Гелиоколлектор

Данная функциональная схема даёт лишь общее представление и содержит необязательные указания относительно возможного гидравлического подключения. Предохранительные устройства следует внедрять в соответствии с действующими нормами и местными предписаниями.

Ежедневное нагревание / Антибактериальная (дезинфекционная) схема

Для успешного использования и выключения антибактериальной схемы необходимо обеспечить выполнение таких условий:

- антибактериальная (дезинфекционная) схема ступени предварительного нагрева должна применяться во время отсутствия водоразбора из бойлера. Это требование чаще всего выполняется ночью;
- объёмный поток антибактериальной схемы необходимо настроить так, чтобы содержимое бойлера предварительного нагрева оборачивалось не менее двух раз в час. Для этого рекомендуется задействовать трёхступенчатую помпу, которая бы смогла обеспечить соответствующий резерв;
- температура в дежурном бойлере готовой к потреблению расходной воды не должна также и во время работы антибактериальной схемы уменьшаться ниже предела 60°C. Чтобы температурный уровень в дежурном бойлере не падал, тепловая мощность на обеспечение антибактериальной функции не должна быть больше максимальной тепловой мощности обычного (традиционного) дополнительного нагрева дежурного бойлера;
- для максимального уменьшения тепловых потерь на пути между дежурным бойлером и бойлером предварительного нагрева следует особенно тщательно выполнять теплоизоляцию (тепловую защиту) трубопровода с соблюдением наивысших требований стандартов;
- длина магистрали для термической дезинфекции должна быть как можно меньшей (вблизи бойлера предварительного нагрева и дежурного бойлера);
- циркуляция горячей воды во время активности антибактериальной (дезинфекционной) схемы ступени предварительного нагрева должна быть выключенной (никакого охлаждения дежурного бойлера от обратного трубопровода циркуляционной линии);
- если регулирующий прибор заполнения дежурного бойлера имеет функцию темпорально обусловленного повышения заданной температуры, временное (темпоральное) окно активности этой функции должно быть первым (например, 0,5 часа) перед временным (темпоральным) окном антибактериальной (дезинфекционной) схемы бойлера предварительного нагрева (обеспечение синхронизации временных окон).
- следует проверять функционирование антибактериальной схемы во время ввода системы в эксплуатацию. Условия тестирования схемы должны приближаться к будущим фактическим эксплуатационным условиям.

Расчёт площади гелиоколлекторов

Для определения требуемой площади гелиоколлекторов для объектов с равномерной конфигурацией потребления, например, для многоквартирных домов, следует устанавливать величину суточной загруженности на уровне прикл. от 70 л до 75 л потребления горячей расходной воды при 60 °С на каждый квадратный метр площади гелиоколлекторов.

Потребность в горячей расходной воде следует оценивать с известной осторожностью, так как слишком низкая загруженность системы приводит к большому увеличению периодов стагнации (застоя). Более высокая загруженность содействует улучшению надёжности всей системы.

В упрощённом виде с учётом указанных выше граничных условий можно использовать такие формулы:

$$n_{SKS3.0} = 0,6 \cdot n_{WE}$$

$$n_{SKN2.0} = 0,7 \cdot n_{WE}$$

71/1 *Формулы для подсчёта требуемого количества гелиоколлекторов Logasol SKS3.0 или SKN 2.0 в зависимости от количества квартироединиц (с обязательным выполнением граничных условий).*

Расчётные величины

| | |
|--------------|--|
| $n_{SKS3.0}$ | Количество гелиоколлекторов Logasol SKS3.0 |
| $n_{SKN2.0}$ | Количество гелиоколлекторов Logasol SKN2.0 |
| n_{WE} | Количество квартироединиц |

Граничные условия для формул 71/1:

- работа антибактериальной схемы: в 02 час. 00 мин.;
- потери на циркуляцию для новостроек: 100 W/WE, для старых домов: 140 W/WE;
- местность (место) расположения: г. Вюрцбург;
- температура в бойлере предварительного нагрева максимум 75°C; поочерёдность активизирована;
- 100 л/WE при 60 °С.

Расчёт бойлерной ёмкости

Подключенные последовательно бойлеры для приготовления горячей расходной воды должны иметь возможность поочередности в работе. Ежедневное подогревание так же, как поочередность, должно выполняться горячей водой из бойлера предварительного нагрева в дежурный бойлер готовой для потребления горячей воды. Тогда бойлерная ёмкость для гелиоустановки складывается из ёмкости бойлера предварительного нагрева и ёмкости дежурного бойлера.

При подборе бойлера следует обращать внимание на необходимое расположение термодатчиков. Бойлеры со съёмной мягкопенной (пластифицированной теплоизоляцией) дают возможность прикрепления дополнительных накладных термодатчиков, например, со стягивающими лентами.

Бойлер предварительного нагрева

Минимальная ёмкость бойлера предварительного нагрева должна составлять прибл. 20 л на квадратный метр площади гелиоколлектора.

$$V_{VWS, \min} = A_K \cdot 20 \text{ л/м}^2$$

72/1 Формула для минимальной ёмкости бойлера предварительного нагрева в зависимости от площади гелиоколлекторов.

Расчётные величины

A_K Площадь гелиоколлектора, м^2

$V_{VWS, \min}$ Минимальная ёмкость бойлера предварительного нагрева, л

Увеличение удельной ёмкости бойлера, собственно говоря, увеличивает надёжность системы с точки зрения колебаний потребления, но, с другой стороны, приводит к повышению затрат традиционной энергии на ежедневное подогревание.

Бойлер предварительного нагрева должен предоставлять возможность необходимого размещения двух дополнительных датчиков на высоте 20 % и 80 % бойлера.

Максимальное количество гелиоколлекторов для обслуживания бойлера предварительного нагрева Logalux SU согласно таблице **72/2** действительно для максимальной температуры 75 °С бойлера, а составная часть покрытия тепловых потребностей от гелиоустановки спланирована на величину от 25% до 30 %. Путём компьютерного моделирования следует доказать, что не будет возникать эффект стагнации (застоя).

| Бойлер предварительного нагрева Logalu | Количество гелиоколлекторов Logasol | |
|--|-------------------------------------|---------|
| | SKN 2.0 | SKS 3.0 |
| S 400 | 16 | 14 |
| S 500 | 20 | 16 |
| S 750 | 22 | 18 |
| S 1000 | 25 | 21 |

72/2 Максимальное количество гелиоколлекторов для бойлера предварительного нагрева Logalux SU (при максимальной температуре 75 °С бойлера и составной части покрытия тепловых потребностей гелиоустановкой от 25 до 30 %).

Дежурный бойлер (бойлер готовности расходной воды для потребления)

Дежурный бойлер заполняется от гелиоустановки лишь с незначительной температурной разницей (максимальная температура минус температура подтапливания) в сопоставлении с бойлером предварительного нагрева, однако благодаря большой вместимости предоставляет в распоряжение приблизительно одну треть часть необходимой бойлерной ёмкости. Кроме того, загрузка дежурного бойлера обеспечивает привязку и гелиотермическое покрытие потребностей в энергии для циркуляции.

Проектирование дежурного бойлера выполняется в соответствии с обычными тепловыми потребностями без учёта объёма бойлера предварительного нагрева, который нагревается от солнечной энергии. Однако удельная суммарная ёмкость бойлера должна составлять прибл. 50 литров на каждый квадратный метр площади гелиоколлекторов:

$$\frac{V_{BS} + V_{VWS}}{A_K} \geq 50 \text{ л/м}^2$$

72/3 Формула для минимальной суммарной бойлерной ёмкости ступени предварительного нагрева и зоны готовности на квадратный метр гелиоколлекторной площади.

Расчётные величины

A_K Площадь гелиоколлекторов, м^2

V_S Ёмкость дежурного бойлера, л

V_{VWS} Ёмкость бойлера предварительного нагрева, л

5.2.5. Установки для нагревания воды в купальнях (плавательных бассейнах)

Погодные условия и тепловые потери купальни (плавательного бассейна) в земную поверхность очень сильно влияют на расчёт параметров. Поэтому проектирование гелиоустановки для нагрева купальни (плавательного бассейна) может быть лишь приблизительным. Принципиальное правило: тут следует руководствоваться площадью поверхности купальни (плавательного бассейна). Гарантировать определённую температуру воды на протяжении многих месяцев не представляется возможным.

- ▶ Если гелиотермическое нагревание воды в купальне комбинируется с приготовлением горячей расходной воды, мы советуем применять бивалентный бойлер Logalux SM... с большим теплообменником гелиоконтур и ограничивать максимальную температуру заполнения бойлера до 60 °С.

Ориентировочные значения величин в расчётах для закрытых купален с накрытым бассейном

Для определения ориентировочных значений величин во время проектирования закрытых купален следует принимать во внимание такие предусловия:

- корыто бассейна на период неиспользования накрывается (тепловая защита);
- заданная температура в корыте 24 °С.

Если желаемая заданная температура в корыте бассейна должна быть выше 24 °С, необходимое количество гелиоколлекторов увеличивается на поправочный коэффициент в соответствии с таблицей 73/1.

| Сфера | Исходная величина | Оснащение гелиоколлекторами Logasol | |
|---|---|---|---|
| | | SKS3.0 | SKN2.0 |
| Поверхность бассейна | Площадь поверхности бассейна, м ² | 1 гелиоколлектор на каждые 6,4 м ² | 1 гелиоколлектор на каждые 5 м ² |
| Поправочный коэффициент для температуры в корыте бассейна | Отклонение выше 24 °С температуры в корыте бассейна | дополнительно 1 гелиоколлектор на каждый + 1 °С выше 24 °С температуры в корыте | дополнительно 1,3 гелиоколлектора |

73/1 Ориентировочные значения величин при определении количества гелиоколлекторов для нагревания воды в закрытой купальне с бассейном, который накрывается теплозащитным покрытием.

Пример

Дано:

- закрытая купальня с накрываемым бассейном;
- площадь поверхности бассейна 32 м²;
- температура в корыте бассейна 25 °С.

Определить:

- Количество гелиоколлекторов Logasol SKS3.0 для гелиотермического нагревания воды в купальне.

Считываем табличные данные (см. 73/1)

- 5 гелиоколлекторов Logasol SKS3.0 для 32 м² площади поверхности бассейна;
- 1 гелиоколлектор Logasol SKS3.0 для обеспечения поправочного коэффициента на каждый + 1 °С выше 24 °С температуры в корыте бассейна.

Результат:

- необходимо задействовать шесть гелиоколлекторов Logasol SKS3.0 для гелиотермического нагревания воды в купальне.

Ориентировочные значения величин в расчётах для наружных купален

Ориентировочные значения величин в расчётах действительны лишь при условии, если корыто бассейна вмонтировано в поверхность земельного участка насухо и с применением изоляции. Если бассейн не имеет изоляции и лежит в грунтовой воде, необходимо сначала сделать изоляцию корыта. После этого выполняются расчёты потребности в тепле.

Наружная купальня (плавательный бассейн) с накрытым корытом (или закрытая купальня без тепловой защиты)

Ориентировочной величиной здесь служит соотношение 1:2. Это означает, что площадь гелиоколлекторного поля должна быть вдвое больше площади корыта бассейна.

Наружная купальня (плавательный бассейн) без теплоизоляции

Ориентировочной величиной здесь служит соотношение 1:1. Это означает, что площадь гелиоколлекторного поля должна равняться площади корыта бассейна. Если гелиоустановка проектируется для наружной купальни, для ГВС и/или для поддержки отопления, следует прибавить необходимую площадь гелиоколлекторов для нагрева бассейна и горячей расходной воды. Не прибавляется гелиоколлекторная площадь для отопления. Летом гелиоустановка обслуживает наружную купальню (плавательный бассейн), а зимой – отопление. Расходная вода подогревается на протяжении всего года.

5.3. Технологически необходимая площадь для гелиоколлекторов

5.3.1. Технологически необходимая площадь для монтажа гелиоколлекторов в крышу и для монтажа поверх крыши

Гелиоколлекторы Logasol можно монтировать на наклонную крышу с углом наклона от 25° до 60° в двух вариантах: монтаж поверх крыши (см. стр. 98) и монтаж в крышу (см. стр. 104).

- При проектировании кроме потребности в площади сверху на крыше следует принимать во внимание также технологически необходимую площадь под крышей.

Размеры А и В отвечают потребности в площади для выбранного количества и распределения гелиоколлекторов (см. 75/1 и 75/2). Для монтажа гелиоколлекторов в крышу с применением специальных монтажных поддонов эти размеры учитывают потребность в площади для гелиоколлекторов и для присоединительных комплектов. Их следует понимать как минимально необходимые. Для облегчения монтажных работ для двух рядов монтажников целесообразно дополнительно перекрывать вокруг гелиоколлекторного поля один – два ряда черепицы. При этом размер С служит верхней границей.

Размер С предусматривается не менее чем для двух рядов черепицы до конька крыши. Если черепицу укладывали с применением раствора, возникает риск повреждения кровельного покрытия в области конька.

Размер D соответствует кровельному свесу вместе с толщиной фронтовой стены. Дополнительный отступ 50 см от гелиоколлекторного поля требуется справа или слева на кровле – в зависимости от варианта подключения гелиоколлекторов под крышей.

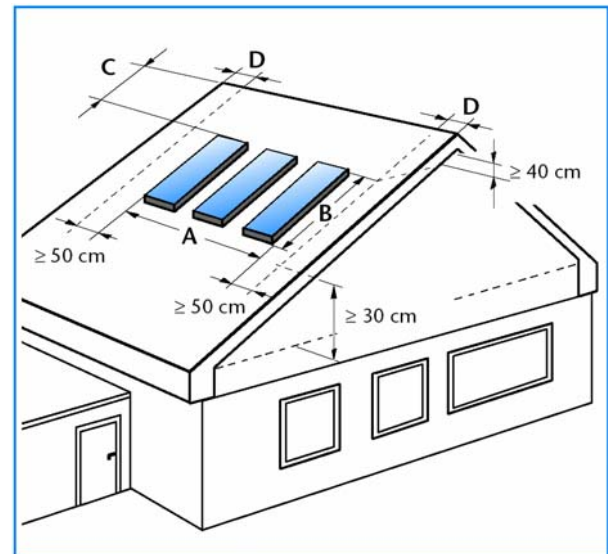
Следует обязательно планировать отступ 50 см справа и/или слева рядом с гелиоколлекторным полем для присоединительных трубопроводов (под крышей!).

- Для монтажа гелиоколлекторов в крышу с применением поддонов (это возможно только для плоских гелиоколлекторов Logasol SKS3.0-s вертикального типа) необходимо уже при планировании технологически необходимой площади для гелиоколлекторного поля чётко выяснить, будут ли трубопроводы как самое короткое сообщение с комплексной гелиостанцией присоединяться справа либо слева от гелиоколлекторного поля. Понятия „справа” и „слева” понимаются здесь, если смотреть на гелиоколлекторное поле снаружи, но не с внутренней стороны крыши!

Отступ 30 см под гелиоколлекторным полем (под крышей!) следует планировать для прокладки обратных трубопроводов.

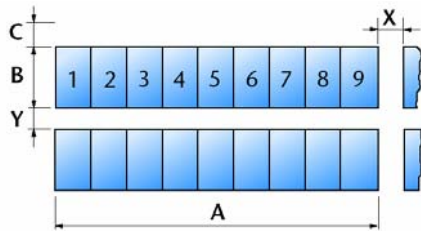
- Обратный трубопровод необходимо прокладывать с подъёмным наклоном к развоздушивателю, если гелиоустановка будет заполняться без применения заправочной станции.

Отступ 40 см над гелиоколлекторным полем (под крышей!) следует запланировать для прокладки сборной магистрали прямого трубопровода с подъёмным наклоном, а также для воздушного резервуара с автоматическим развоздушивателем, если гелиоустановка будет заполняться без применения заправочной станции.



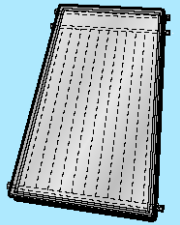
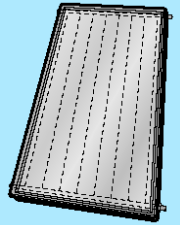
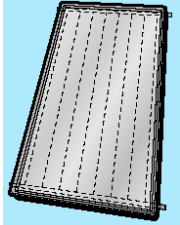
74/1 Технологически необходимая площадь для выполнения монтажа гелиоколлекторов Logasol в крышу / поверх крыши (см. пояснения в тексте).

Потребность в площади для гелиоколлекторов Logasol при монтаже поверх крыши и в крышу



- A Ширина гелиоколлекторного ряда
- B Высота гелиоколлекторного ряда
- C Отступ до конька (не менее двух рядов черепицы; см. 74/1)
- X Расстояние между соседними рядами гелиоколлекторов
- Y Отступ между параллельно расположенными рядами гелиоколлекторов

75/1 Потребность в площади для гелиоколлекторных полей с гелиоколлекторами Logasol при монтаже в крышу и поверх крыши (габаритные размеры см. 75/2).

| Габаритные размеры | | Размеры гелиоколлекторного поля с коллекторами Logasol | | | | |
|--------------------|------------------------|---|--|---|---|------------------------------------|
| | | SKS3.0-s для монтажа в крышу (с поддонами) | SKN2.0 та SKS3.0 для монтажа в крышу (с рамами) | | SKN2.0 та SKS3.0 для монтажа поверх крыши | |
| | |  |  |  | | |
| | | только вертикально | вертикально | горизонтально | вертикально | горизонтально |
| A | для 2-х коллекторов, м | 2,701) | 2,521) | 4,481) | 2,34 | 4,31 |
| | для 3-х коллекторов, м | 3,871) | 3,691) | 6,631) | 3,51 | 6,46 |
| | для 4-х коллекторов, м | 5,041) | 4,861) | 8,781) | 4,68 | 8,62 |
| | для 5-и коллекторов, м | 6,211) | 6,031) | 10,931) | 5,85 | 10,77 |
| | для 6-и коллекторов, м | 7,381) | 7,201) | 13,081) | 7,02 | 12,92 |
| | для 7-и коллекторов, м | 8,551) | 8,371) | 15,231) | 15,231) | 15,08 |
| | для 8-и коллекторов, м | 9,721) | 9,541) | 17,381) | 17,381) | 17,23 |
| | для 9-и коллекторов, м | 10,891) | 10,711) | 19,531) | 10,53 | 19,39 |
| B | м | 2,402) | 2,382) | 1,402) | 2,20 | 1,10 |
| C | | 2 ряда черепицы | 2 ряда черепицы | 2 ряда черепицы | 2 ряда черепицы | 2 ряда черепицы |
| X | | 3 ряда черепицы | 3 ряда черепицы | 3 ряда черепицы | ≈ 0,20 м | ≈ 0,20 м |
| Y | | внапуск – 0,10 м | 1–2 ряда черепицы в зависимости от устройства кровли | 1–2 ряда черепицы в зависимости от устройства кровли | в зависимости от устройства кровли | в зависимости от устройства кровли |

75/2 Габаритные размеры гелиоколлекторного поля с гелиоколлекторами Logasol для монтажа в крышу и поверх крыши (см. 74/1 и 75/1)

¹⁾ Гелиоколлекторный ряд получает с боков кровельное покрытие внапуск на 60 - 80 мм.

²⁾ Гелиоколлекторный ряд получает с верхнего бока кровельное покрытие внапуск на 60 - 80 мм.

5.3.2. Потребность в площади для монтажа гелиоколлекторов на плоскую крышу

На плоские крыши можно устанавливать вертикальные либо горизонтальные гелиоколлекторы Logasol SKS3.0 или SKN2.0. Потребность в площади для гелиоколлекторов равняется площади, которую занимают используемые рамы (подставки) для установки гелиоколлекторов на плоской крыше (кровле) плюс некоторое расстояние для прокладки трубпроводов. Оно должно составлять не менее 50 см слева и справа от поля. До края крыши следует планировать расстояние не менее 1 метра.

| Количество гелиоколлекторов | Габаритные размеры одного ряда гелиоколлекторов Logasol SKN2.0 и SKS3.0 | | | |
|-----------------------------|---|------|----------------------|------|
| | вертикального типа | | горизонтального типа | |
| | А, м | В, м | А, м | В, м |
| 2 | 2,34 | 1,55 | 4,31 | 0,80 |
| 3 | 3,51 | 1,55 | 6,46 | 0,80 |
| 4 | 4,68 | 1,55 | 8,62 | 0,80 |
| 5 | 5,85 | 1,55 | 10,77 | 0,80 |
| 6 | 7,02 | 1,55 | 12,92 | 0,80 |
| 7 | 8,19 | 1,55 | 1,55 | 0,80 |
| 8 | 9,36 | 1,55 | 17,23 | 0,80 |
| 9 | 10,53 | 1,55 | 19,39 | 0,80 |

76/1 Габаритные размеры гелиоколлекторных рядов в случае применения рам-подставок для установки гелиоколлекторов на плоскую крышу (Размеры А и В см. 76/3, 76/4 и 112/2).

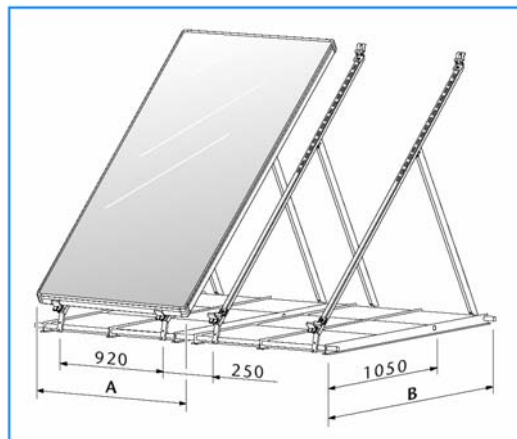
Минимальный промежуток (расстояние) между рядами гелиоколлекторов

Несколько рядов гелиоколлекторов, расположенных один за другим, следует проектировать с некоторым минимальным промежутком между рядами, чтобы задние гелиоколлектора как можно меньше оказывались в тени. Для этого минимального промежутка есть ориентировочные значения, достаточные для обычных случаев проектирования (см. 76/2).

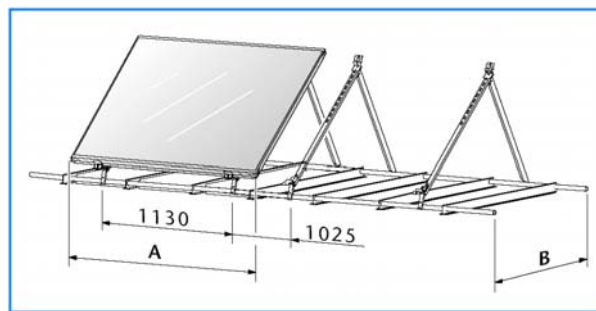
| Угол наклона ¹⁾ | Произвольное минимальное расстояние А между рядами с гелиоколлекторами Logasol SKN2.0 и SKS3.0 | |
|----------------------------|--|------------------|
| | вертикально, м | горизонтально, м |
| 25° | 4,85 | — |
| 30° | 5,30 | — |
| 35° | 5,71 | — |
| 40° | 6,08 | 3,27 |
| 45° | 6,40 | 3,44 |
| 50° | 6,67 | 3,59 |
| 55° | 6,90 | 3,71 |
| 60° | 7,07 | — |

6/2 Ориентировочные значения величин в расчётах минимального промежутка между рядами гелиоколлекторов с разным углом наклона (см. 76/6; из расчёта на 17° минимальной высоты Солнца без затенения как усреднённое значение между местностями размещения г. Мюнстер и г. Фрайбург 21 декабря в 12 час.00 мин.)

¹⁾ Только эти углы наклона рассматриваются производителем как разрешённые. Все другие позиции устанавливания могут привести к повреждению гелиоустановки.



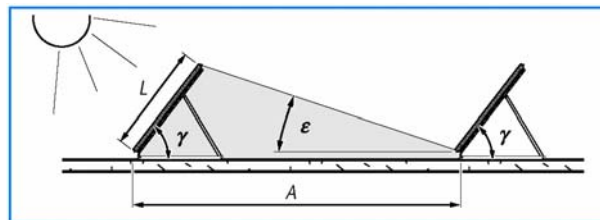
76/3 Габаритные размеры для установки на плоскую крышу рам-подставок с регулируемым углом наклона под плоские гелиоколлекторы вертикального типа Logasol SKN2.0-s и SKS3.0-s (Размеры в мм; А и В см. 76/1).



76/4 Габаритные размеры для установки на плоскую крышу рам-подставок с регулируемым углом наклона под плоские гелиоколлекторы горизонтального типа Logasol SKN2.0-w и SKS3.0-w (размеры в мм; А и В см. 76/1)

$$A = L \cdot \left(\frac{\sin \gamma}{\tan \varepsilon} + \cos \gamma \right)$$

76/5 Формула для подсчёта минимального промежутка между гелиоколлекторными рядами для монтажа гелиоколлекторов на плоскую крышу).



76/6 Наглядное представление расчётных величин (см. формулу 76/5)

Расчётные величины (см. 76/5 та 76/6)

- А Произвольное минимальное расстояние между рядами гелиоколлекторов (ориентировочные значения величин в расчётах см. 76/2)
- L Длина гелиоколлектора
- γ Угол наклона гелиоколлекторов относительно горизонтали (ориентировочные значения величин см. 76/2)
- ε Минимальная высота Солнца относительно горизонтали, без затенения

5.3.3. Потребность в площади для монтажа гелиоколлекторов на фасаде здания

Монтаж на фасаде возможен только для плоских гелиоколлекторов Logasol SKN2.0-w и SKS3.0-w горизонтального типа и только для монтажной высоты до 20 метров. Фасад должен выдерживать соответствующий вес (см. стр. 114)!

Потребность в площади для гелиоколлекторного ряда на фасаде зависит от количества гелиоколлекторов. Дополнительно к ширине гелиоколлекторного поля (см. 77/1, Размер А) следует планировать справа и слева не менее чем по 50 см пространства для прокладки трубопроводов. Расстояние до гелиоколлекторного ряда от края фасада должно быть не менее 1 м.

| Количество гелиоколлекторов | Габаритные размеры одного ряда гелиоколлекторов Logasol SKN2.0-w и SKS3.0-w (горизонтального типа) | |
|-----------------------------|--|------|
| | А, м | В, м |
| 2 | 4,31 | 0,80 |
| 3 | 6,46 | 0,80 |
| 4 | 8,62 | 0,80 |
| 5 | 10,77 | 0,80 |
| 6 | 12,92 | 0,80 |
| 7 | 15,08 | 0,80 |
| 8 | 17,23 | 0,80 |
| 9 | 19,39 | 0,80 |

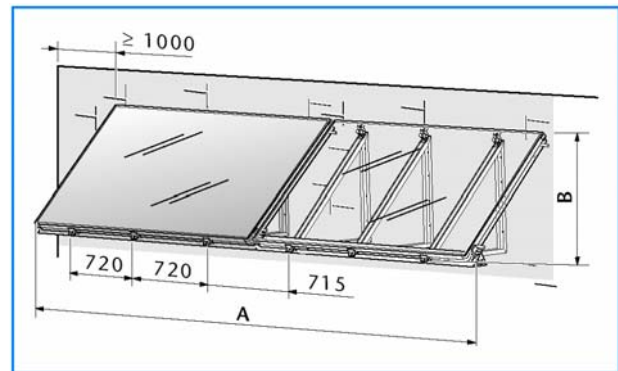
77/1 Габаритные размеры гелиоколлекторных рядов в случае применения фасадных монтажных комплектов с фиксированным углом наклона 45° (Размеры А и В см. 77/2).

Минимальный промежуток (расстояние) между рядами гелиоколлекторов

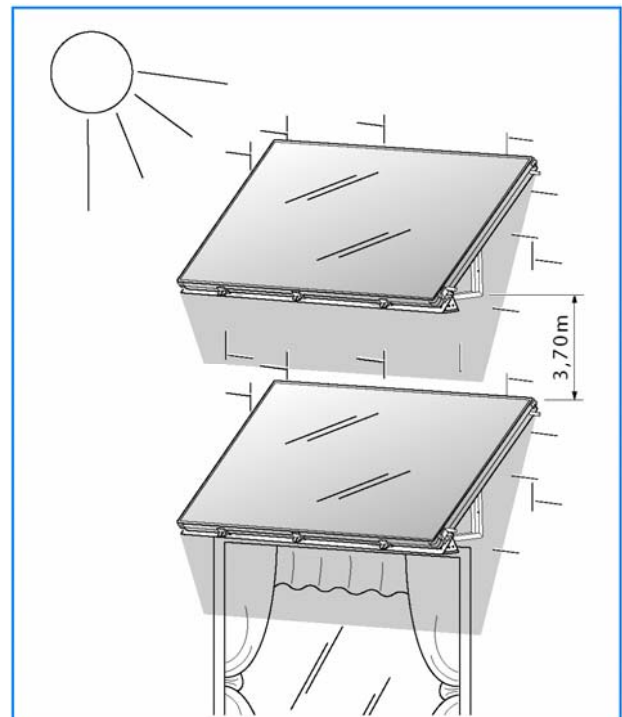
Монтажный фасадный комплект для 45° является особенно пригодным для зданий, у которых направленность крыши сильно отклоняется от южного направления, или с целью затенения окон и дверей (см. 77/3). Таким путём с технической стороны обеспечивается оптимальное использование солнца и, кроме того, с архитектурной точки зрения создаётся высокий стиль.

Летом гелиоколлекторы обеспечивают для окон идеальную защиту от солнца и поддерживают в помещениях достаточную прохладу. Зимой во время глубокого стояния Солнца солнечные лучи могут без преград проходить под гелиоколлектором в окна и обеспечивать дополнительную прибыль тепла.

► Между несколькими гелиоколлекторами, расположенными один над другим, следует выдерживать промежуток 3,70 м, чтобы они не затеняли сами себя (см.77/3). Это расстояние может быть меньшим, если не требуется отсутствие затенения.



77/2 Монтажные размеры фасадных комплектов с фиксированным углом наклона 45° для плоских гелиоколлекторов Logasol SKN2.0-w и SKS3.0-w горизонтального типа (Размеры А и В в мм смотри 77/1).



77/3 Промежуток без создания затенения в случае монтажа фасадных комплектов 45° один над другим для плоских гелиоколлекторов Logasol SKN2.0-w и SKS3.0-w горизонтального типа; позитивный эффект – затенение окон и дверей летом.

5.4. Проектирование гидравлики

5.4.1. Гидравлическая схема

Гелиоколлекторное поле

Гелиоколлекторное поле следует строить из однотипных (одинаковых) коллекторов и устанавливать их в определённом одинаковом положении (только вертикально либо только горизонтально). Соблюдение этих требований необходимо, так как в ином случае становится невозможным равномерное распределение объёмного потока.

Для создания одного гелиоколлекторного ряда разрешается монтировать по соседству и гидравлически объединять максимум девять плоских коллекторов Logasol SKN2.0 или SKS3.0.

Принципиальное правило: приоритетным для маломощных установок является последовательное соединение гелиоколлекторов. Для больших установок следует предусматривать параллельное соединение гелиоколлекторов. Как результат достигается равномерное распределение объёмных потоков для всего поля.

| Последовательное соединение | | Параллельное соединение | |
|-----------------------------|--|-------------------------|---|
| Количество рядов | Макс. количество гелиоколлекторов для одного ряда | Количество рядов | Макс. количество гелиоколлекторов для одного ряда |
| 1 | 9 | 1 | максимум 9 гелиоколлекторов для одного ряда |
| 2 | 5 | 2 | |
| 3 | 3 | 3 | |
| 4 | Более трёх рядов для последовательного соединения не допускается ! | 4 | |
| | | ... | |
| | | n | |

78/1 Возможности распределения гелиоколлекторного поля.

Последовательное соединение (подключение)

Гидравлическое сообщение последовательно соединённых гелиоколлекторных рядов выполняется очень быстро благодаря простой схеме. Последовательное соединение позволяет простейшим способом достигать равномерности объёмного потока. Даже в случае несимметричного распределения гелиоколлекторных рядов можно получить почти равномерный сквозной поток в каждом гелиоколлекторе.

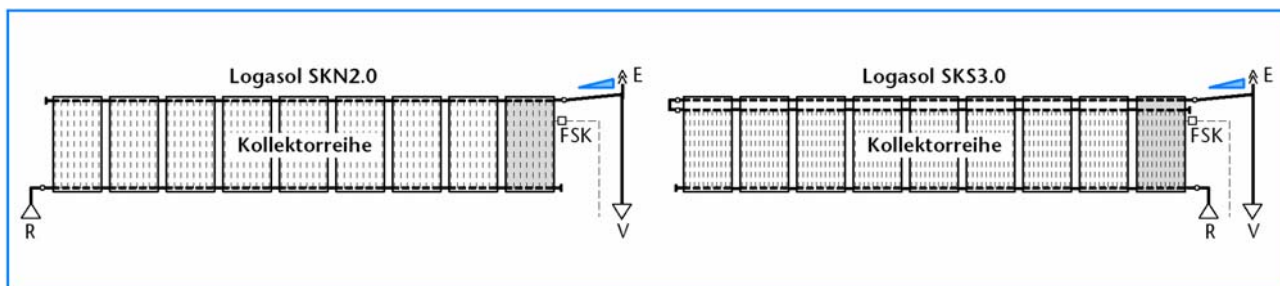
Количество гелиоколлекторов в рядах должно быть по возможности одинаковым, однако количество гелиоколлекторов отдельно взятого ряда может превышать количество других рядов максимум на 1 коллектор.

Максимальное количество гелиоколлекторов в гелиоколлекторном поле с последовательным соединением следует ограничивать 9 или 10 гелиоколлекторами и 3 рядами (см. 78/1).

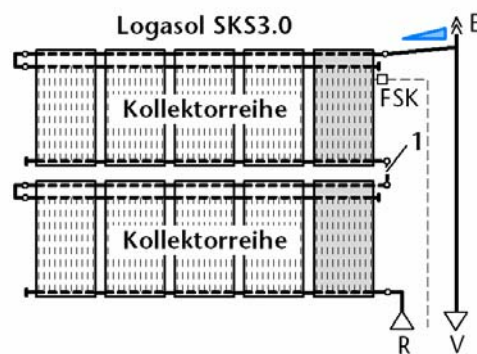
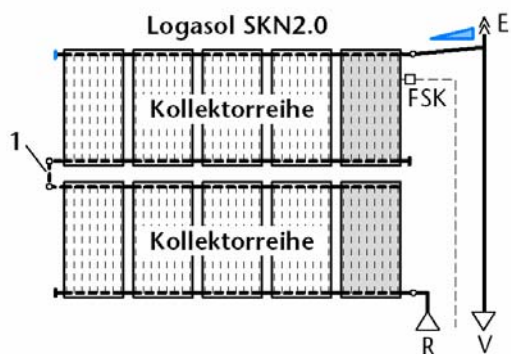
Гидравлическая схема на примере монтажа гелиоколлекторов поверх крыши представлена на рисунках. Если развоздушивание невозможно через самый верхний ряд (например, в случае монтажа на плоскую крышу, требуется устанавливать дополнительный развоздушиватель (см. стр. 95).

Альтернативой для внедрения развоздушивателей может быть схема с одним воздухоотделителем, размещаемым в подвале, если гелиоустановка будет заправляться с помощью заправочной станции.

Примеры последовательного соединения

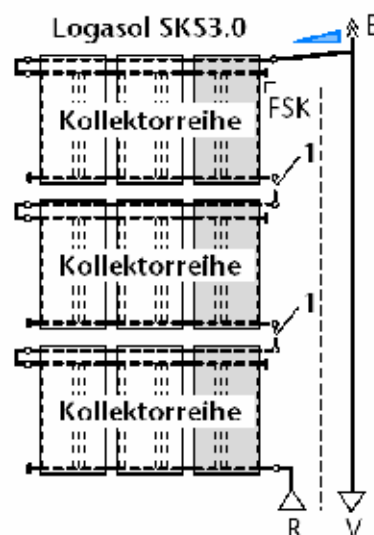
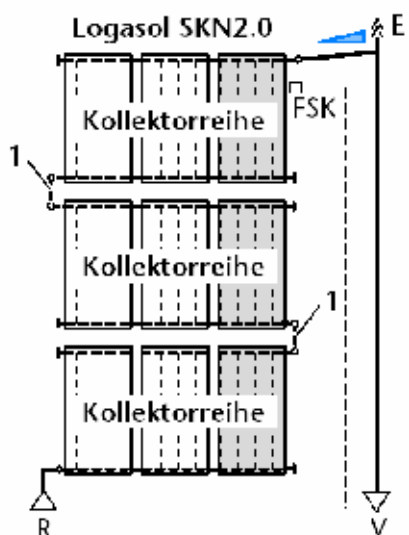


79/1 Привязка одного гелиоколлекторного ряда (= Kollektorreihe) с максимум 9 гелиоколлекторами.



1 Соединительный трубопровод под крышей (устанавливается во время монтажных работ).

79/2 Последовательное соединение двух гелиоколлекторных рядов (= Kollektorreihe) с максимум 5 гелиоколлекторами для одного ряда.



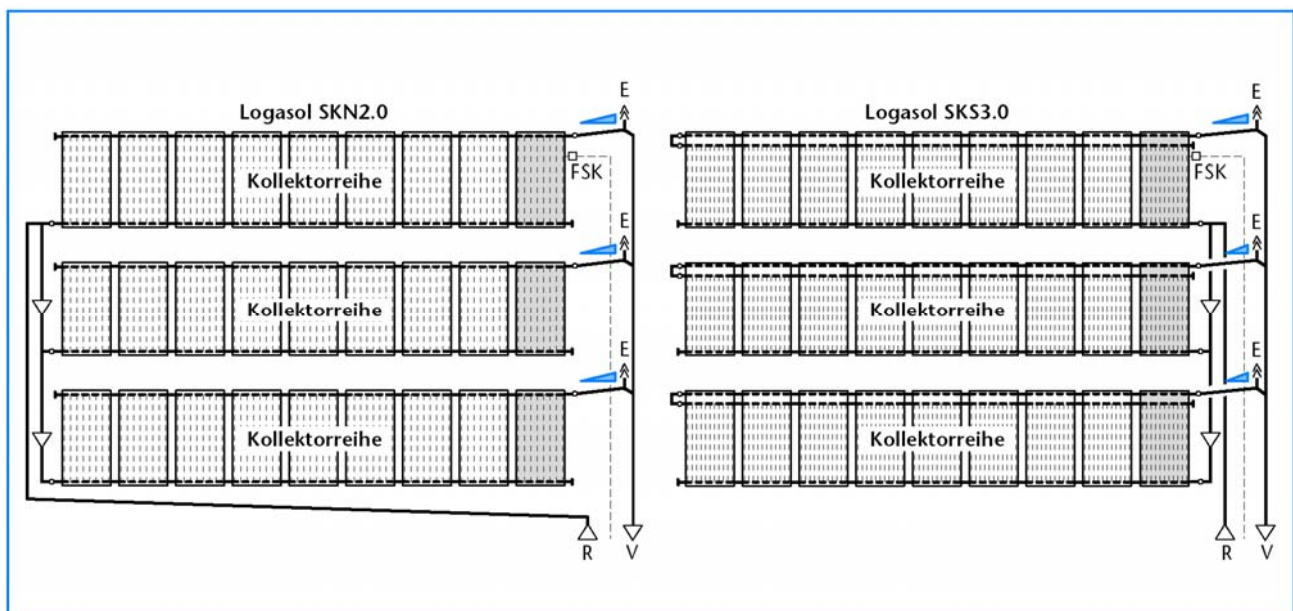
1 Соединительный трубопровод под крышей (устанавливается во время монтажных работ).

79/3 Последовательное соединение трёх гелиоколлекторных рядов с максимум 3 гелиоколлекторами для одного ряда.

Параллельное соединение (подключение)

При необходимости подключения более 9 или 10 гелиоколлекторов следует применять параллельное соединение гелиоколлекторных рядов. Параллельно включенные ряды должны состоять из одинакового количества гелиоколлекторов и гидравлически объединяться в соответствии с принципом Тихельманна. При этом следует также принимать во внимание необходимость внедрения одинакового диаметра трубопроводов. Если это не представляется возможным, необходимо, чтобы осуществлялось гидравлическое выравнивание. Для минимизации тепловых потерь следует предусмотреть в обратном трубопроводе петлю Тихельманна. Соседние гелиоколлекторные поля можно строить в зеркальном отображении так, чтобы оба поля можно было бы объединить в средней части с помощью нагнетающей трубки.

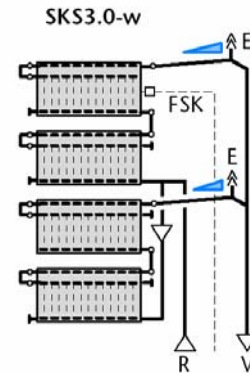
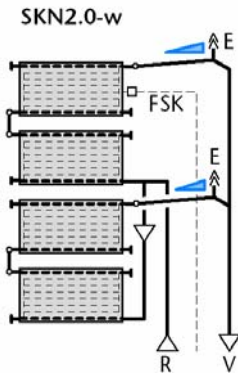
Следует обращать внимание на то, чтобы применялись гелиоколлекторы только одинакового типа, так как вертикальные и горизонтальные гелиоколлекторы имеют разные показатели потери давления. Каждый ряд требует вмонтирования собственного развоздушителя. Альтернативой для применения развоздушителей (см. стр. 95) может быть гелиоустановка с одним воздухоотделителем Logasol LA в подвале, если эту гелиоустановку планируется заправлять от заправочной станции Logasol BS01 (см. стр. 96). Тогда для каждого прямого трубопровода каждого ряда необходимо установить запорный (перекрывной) вентиль.



80/1 Параллельное соединение гелиоколлекторных рядов (=Kollektorreihe) с максимум 9 гелиоколлекторами в каждом ряду.

Комбинированное последовательно-параллельное соединение (подключение)

Если требуется гидравлически один над другим объединить более трёх, например, горизонтальных гелиоколлекторов, это становится возможным только путём комбинирования параллельного и последовательного соединения. Для этого два нижних гелиоколлектора (1 + 2) и два верхних гелиоколлектора (3 + 4) объединяются в один ряд (см. 81/1).



Теперь требуется параллельно соединить ряды 1 + 2 с рядами 3 + 4. Также и в данном случае необходимо следить за позицией развоздушивателя.

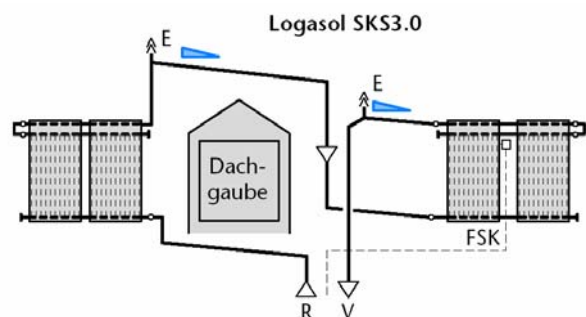
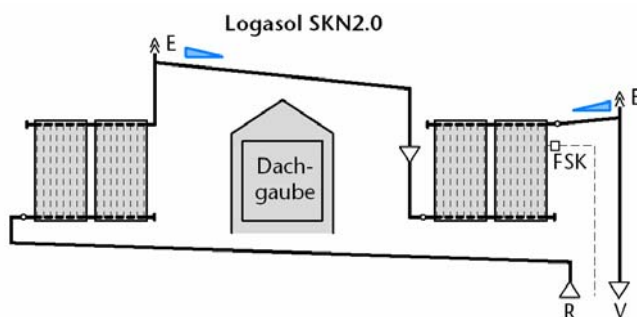
- Если два последовательных гелиоколлекторных ряда подключаются параллельно, допускается максимум 5 гелиоколлекторов в каждом гелиоколлекторному ряду.

81/1 Сообщение более чем трёх гелиоколлекторов горизонтального типа, расположенных один над другим.

Гелиоколлекторное поле на крыше с мансардным (чердачным) окном

Ниже на схеме представлен вариант применения гидравлических устройств для решения проблемы монтажа гелиоколлекторов на крышах с мансардным (чердачным) окном. Принципиальное правило: эти гидравлические устройства должны соответствовать последовательного соединения двух гелиоколлекторных рядов. В таких случаях необходимо выполнять указания относительно максимального количества гелиоколлекторов для последовательного соединения гелиоколлекторных рядов.

Альтернативой для монтажа развоздушивателей может также быть гелиоустановка с одним воздухоотделителем в подвале, если эту установку планируется заправлять с помощью заправочной станции.



Dachgaube = Мансардное (чердачное) окно

81/2 Гидравлика гелиоколлекторов для монтажа на крышу с мансардным (чердачным) окном.

5.4.2. Объёмный поток в гелиоколлекторном поле

Для проектирования малых и средних гелиоустановок номинальный объёмный поток на каждый гелиоколлектор составляет 60 л/час. Отсюда получаем суммарный объёмный поток установки по формуле 82/1.

► Если объёмный поток будет меньше на 10 – 15% (при полной продуктивности помпы), то на практике это не приводит к существенно важным потерям гелиотермического выхода энергии. Наоборот, следует избегать высоких объёмных потоков, чтобы уменьшить потребность в токе для помпы гелиоустановки.

$$\dot{V}_A = \dot{V}_{K, \text{Nenn}} \cdot n_K = 60 \text{ л/ч} \cdot n_K$$

82/1 Формула для подсчёта суммарного объёмного потока.

Расчётные величины

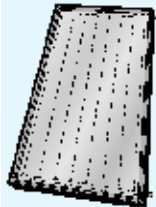
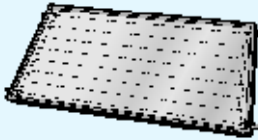
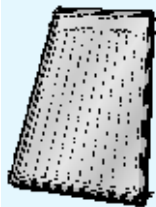
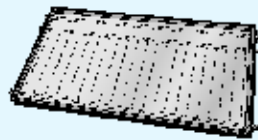
\dot{V}_A Суммарный объёмный поток установки, л/час.
 $\dot{V}_{K, \text{Nenn}}$ Номинальный объёмный поток гелиоколлектора, л/час
 n_K Количество гелиоколлекторов

5.4.3. Расчёт потерь давления в гелиоколлекторном поле

Потеря давления гелиоколлекторного ряда

Потеря (падение) давления гелиоколлекторного ряда возрастает вместе с количеством гелиоколлекторов в каждом ряду. Потерю давления определённого ряда с присоединительной арматурой можно определить в зависимости от количества гелиоколлекторов в ряду согласно таблице 82/2.

► Таблица 82/2 содержит значения падения давления гелиоколлекторов Logasol SKS3.0 и SKN2.0 для смеси-теплоносителя гликоль / вода в пропорции 40/60 при средней температуре 50 °С.

| Кол-во гелиоколлекторов | Падение давления (мбар) одного ряда с <i>n</i> гелиоколлекторами | | | | | | | |
|-------------------------|---|---|--|---|---|--------------------------|----------------------|--------------------------|
| | Logasol SKN2.0 | | | | Logasol SKS3.0 | | | |
| | вертикального типа | | горизонтального типа | | вертикального типа | | горизонтального типа | |
| |  |  |  |  | для объёмного потока в одном гелиоколлекторе (номинальный объёмный поток 60 л/час.) | | | |
| | 60 л/час | 120 л/ час ¹⁾ | 60 л/ час | 120 л/ час ¹⁾ | 60 л/ час | 120 л/ час ¹⁾ | 60 л/ час | 120 л/ час ¹⁾ |
| <i>n</i> | мбар | мбар | мбар | мбар | мбар | мбар | мбар | мбар |
| 3 | 10 | 20 | 20 | 30 | 20 | 80 | 20 | 60 |
| 4 | 20 | 45 | 25 | 45 | 30 | 125 | 35 | 135 |
| 5 | 30 | 70 | 30 | 70 | 40 | 170 | 50 | 210 |
| 6 | 45 | 115 | 35 | 95 | 70 | 260 | 95 | 355 |
| 7 | 60 | 160 | 40 | 120 | 100 | 350 | 140 | 500 |
| 8 | 70 | 200 | 50 | 170 | 125 | 475 | 210 | 640 |
| 9 | 80 | 240 | 60 | 220 | 150 | 600 | 280 | 780 |

82/2 Потери давления рядов гелиоколлекторов Logasol SKS3.0 или SKN2.0 с развоздушивателями и гибкими присоединительными трубопроводами. Потери давления указаны для гелиотермической смеси гликоль / вода в пропорции 40/60 при средней температуре 50 °С.

¹⁾ Объёмный поток с соответствующей потерей давления в каждом гелиоколлекторном ряду в случае последовательного соединения (подключения) двух рядов (см. стр. 83).

Последовательное соединение (подключение) гелиоколлекторных рядов

Потеря (падение) давления гелиоколлекторного поля определяется из суммы совокупных потерь трубопроводов и потерь давления каждого гелиоколлекторного ряда. Потеря давления последовательно подключенных гелиоколлекторных рядов суммируется.

$$\Delta p_{\text{Feld}} = \Delta p_{\text{Reihe}} \cdot n_{\text{Reihe}}$$

83/1 Формула для подсчёта потери давления гелиоколлекторного поля при последовательном соединении гелиоколлекторных рядов.

Пользуясь таблицей 82/2, следует принимать во внимание, что фактический объёмный поток сквозь отдельно взятый гелиоколлектор при последовательном соединении вычисляется в соответствии с количеством гелиоколлекторных рядов и номинальным объёмным потоком:

$$\dot{V}_K = \dot{V}_{K,\text{Nenn}} \cdot n_{\text{Reihe}} = 60 \text{ л/ч} \cdot n_{\text{Reihe}}$$

83/2 Формула для подсчёта объёмного потока сквозь один гелиоколлектор при последовательном соединении гелиоколлекторных рядов.

Расчётные величины

Δp_{Feld} Потеря давления для гелиоколлекторного поля, мбар

Δp_{Reihe} Потеря давления для гелиоколлекторного ряда, мбар

n_{Reihe} Количество гелиоколлекторных рядов

\dot{V}_K Объёмный поток сквозь отдельный гелиоколлектор, л/час.

$\dot{V}_{K,\text{Nenn}}$ Номинальный объёмный поток гелиоколлектора, л/час.

Пример

Дано:

– последовательное соединение 2 гелиоколлекторных рядов по 5 гелиоколлекторов Logasol SKS 3.0 в каждом ряду

Определить:

– потерю давления всего гелиоколлекторного поля.

Вычисления:

– объёмный поток гелиоколлектора:

$$\dot{V}_K = 60 \text{ л/час} \cdot n_{\text{Reihe}} = 60 \text{ л/час} \cdot 2 = 120 \text{ л/час}.$$

– из таблицы 82/2 получаем:

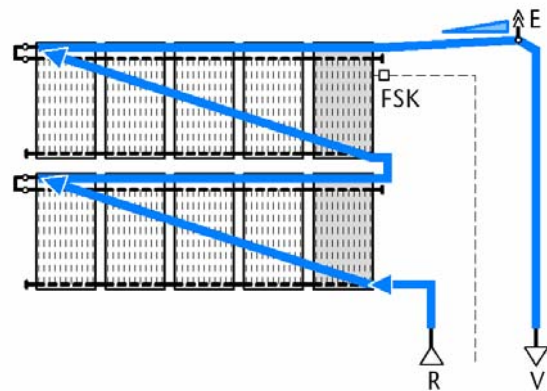
$$170 \text{ мбар для каждого гелиоколлекторного ряда}$$

– потеря давления поля составит:

$$\Delta p_{\text{Feld}} = \Delta p_{\text{Reihe}} \cdot n_{\text{Reihe}} = 170 \text{ мбар} \cdot 2 = 340 \text{ мбар}$$

Результат

Потеря давления гелиоколлекторного поля составляет 340 мбар.



83/3 Последовательное соединение двух рядов гелиоколлекторов Logasol SKS3.0.

Параллельное соединение (подключение) гелиоколлекторных рядов

Потеря давления поля определяется из суммы потерь давления трубопроводов до определённого гелиоколлекторного ряда и потери давления одного отдельно взятого гелиоколлекторного ряда.

$$\Delta p_{\text{Feld}} = \Delta p_{\text{Reihe}}$$

84/1 Формула для подсчёта потери давления гелиоколлекторного поля при параллельном соединении гелиоколлекторных рядов.

В отличие от последовательных соединений фактический объёмный поток сквозь отдельно взятый гелиоколлектор совпадает с номинальным объёмным потоком гелиоколлектора (60 л/час.).

$$\dot{V}_K = \dot{V}_{K,\text{Nenn}}$$

84/2 Формула для подсчёта объёмного потока сквозь отдельно взятый гелиоколлектор при параллельном соединении гелиоколлекторных рядов.

Расчётные величины

Δp_{Feld} Потеря давления для гелиоколлекторного поля, мбар

Δp_{Reihe} Потеря давления для гелиоколлекторного ряда, мбар

V_K Объёмный поток сквозь отдельно взятый гелиоколлектор, л/час.

$V_{K,\text{Nenn}}$ Номинальный объёмный поток гелиоколлектора, л/час.

Пример

Дано:

– параллельное соединение 2-х гелиоколлекторных рядов по 5 гелиоколлекторов Logasol SKS 3.0 в каждом ряду

Определить:

– потерю давления всего гелиоколлекторного поля.

Вычисления:

– объёмный поток гелиоколлектора:

$$V_K = V_{K,\text{Nenn}} = 60 \text{ л/час.}$$

– считываем из таблицы **82/2**:

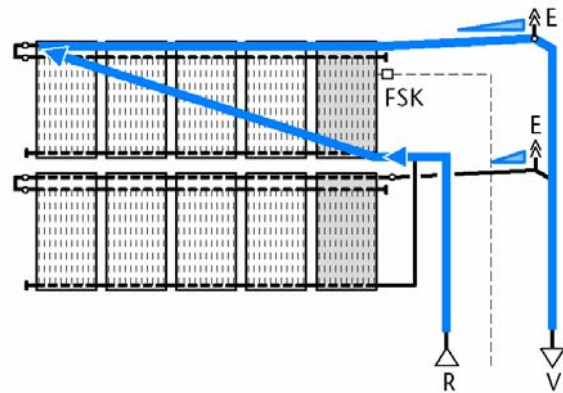
40 мбар для каждого гелиоколлекторного ряда

– потеря давления поля составит:

$$\Delta p_{\text{Feld}} = \Delta p_{\text{Reihe}} = 40 \text{ мбар}$$

Результат

Потеря давления гелиоколлекторного поля составляет 40 мбар.



84/3 Параллельное соединение двух рядов гелиоколлекторов Logasol SKS3.0 по принципу Тихельманна.

Комбинированное последовательно-параллельное соединение (подключение)

На рис. 85/3 изображён пример комбинирования последовательного и параллельного соединений. Каждые оба нижних и верхних ряда гелиоколлекторов подключены последовательно в частичное гелиоколлекторное поле так, что суммируются только потери давления последовательно соединённых гелиоколлекторных рядов частичного поля.

$$\Delta p_{\text{Feld}} = \Delta p_{\text{Teilfeld}} = \Delta p_{\text{Reihe}} \cdot n_{\text{Reihe}}$$

85/1 Формула для вычисления потерь давления гелиоколлекторного поля в случае комбинирования последовательного и параллельного соединений гелиоколлекторных рядов.

При этом следует принимать во внимание то, что фактический объёмный поток сквозь один гелиоколлектор последовательных соединений вычисляется исходя из количества последовательно соединённых гелиоколлекторных рядов и номинального объёмного потока каждого гелиоколлектора:

$$\dot{V}_K = \dot{V}_{K,\text{Nenn}} \cdot n_{\text{Reihe}} = 60 \text{ л/ч} \cdot n_{\text{Reihe}}$$

85/2 Формула для подсчёта объёмного потока сквозь одно гелиоколлекторное поле в случае комбинирования последовательного и параллельного соединения гелиоколлекторных рядов.

Расчётные величины

Δp_{Feld} Потеря давления для гелиоколлекторного поля, мбар

$\Delta p_{\text{Teilfeld}}$ Потеря давления для частичного гелиоколлекторного поля соединённых последовательно гелиоколлекторных рядов, мбар

Δp_{Reihe} Потеря давления для гелиоколлекторного ряда, мбар

\dot{V}_K Объёмный поток сквозь один гелиоколлектор, л/час.

$\dot{V}_{K,\text{Nenn}}$ Номинальный объёмный поток гелиоколлектора, л/час.

Пример

Дано:

– параллельное соединение двух частичных полей по 2 гелиоколлекторных ряда в каждом поле и по 5 гелиоколлекторов Logasol SKS 3.0 в каждом ряду

Определить:

– потери давления для всего гелиоколлекторного поля.

Вычисления

– объёмный поток гелиоколлектора:

$$\dot{V}_K = 60 \text{ л/час} \cdot n_{\text{Reihe}} = 60 \text{ л/час} \cdot 2 = 120 \text{ л/час}.$$

– считываем из таблицы 82/2:

170 мбар на каждый гелиоколлекторный ряд

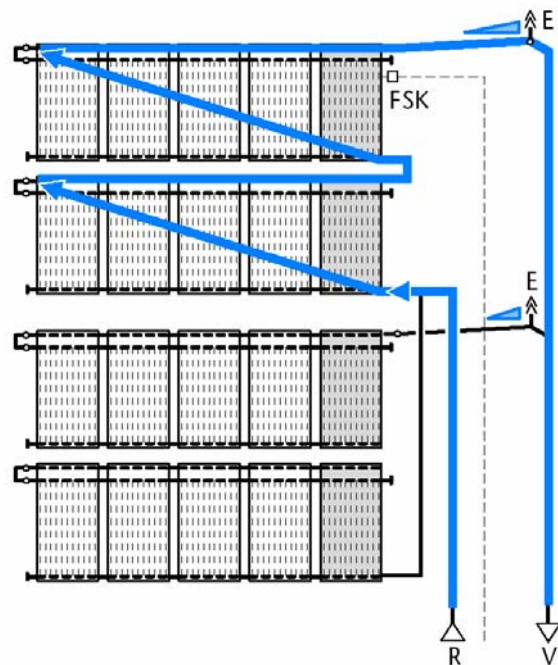
– потери давления (частичного) поля составят:

$$\Delta p_{\text{Feld}} = \Delta p_{\text{Teilfeld}} = \Delta p_{\text{Reihe}} \cdot n_{\text{Reihe}}$$

$$\Delta p_{\text{Feld}} = 170 \text{ мбар} \cdot 2 = 340 \text{ мбар}$$

Результат

Потеря давления гелиоколлекторного поля составляет 340 мбар.



85/3 Комбинирование последовательного и параллельного соединений в одном поле гелиоколлекторов Logasol SKS3.0.

5.4.4. Потеря давления в трубопроводах гелиоконтура

Ориентировочные значения величин в расчётах при проектировании присоединительных трубопроводов

Таблица 86/1 содержит ориентировочные значения величин в расчётах присоединительных трубопроводов. Значения в таблице действительны для гликоль-водной смеси в пропорции 40/60 при температуре 50 °С.

► Для точного проектирования установки следует выполнить расчёт трубопроводной сети. Расчёты приводят в большинстве случаев к меньшим диаметрам трубопроводов.

| Количество гелиоколлекторов | Диаметр трубы в мм, или номинальный внутренний диаметр присоединительных трубопроводов для длин труб в одном направлении | | | |
|-----------------------------|--|-----------------------------|--|-----------------|
| | до 6 м | до 15 м | до 20 м | до 25 м |
| до 5 | Twin Tube 15 (2 x 15 x 0,8) | Twin Tube 15 (2 x 15 x 0,8) | Ø 18 мм (DN 15) Twin Tube DN 20 ¹⁾ | Ø 22 мм (DN 20) |
| до 10 | Ø 18 мм (DN 15) Twin Tube DN 20 | Ø 22 мм (DN 20) | Ø 28 мм (DN 25) | Ø 28 мм (DN 25) |
| до 15 | Ø 22 мм (DN 20) | Ø 28 мм (DN 25) | Ø 28 мм (DN 25) | Ø 28 мм (DN 25) |
| до 20 | Ø 28 мм (DN 25) | Ø 28 мм (DN 25) | Ø 28 мм (DN 25) | Ø 35 мм (DN 32) |

86/1 Рекомендации по подбору присоединительных линий из медных труб для гликоль-водной смеси 40/60 при 50 °С.

¹⁾ Гофрированная двойная труба Twin Tube DN 20 из легированной стали соответствует как расчётная величина медной трубе Ø 18 мм.

Скорость потока в трубопроводах должна быть выше 0,4 м/сек., чтобы остатки воздуха, который находится в теплоносителе, транспортировались до ближайшего воздухоотделителя также и по трубопроводам с наклоном вниз. При скорости потока выше 1 м/сек. могут возникать гидравлические шумы в трубах.

При расчёте потерь давления для сети трубопроводов следует учитывать определённые индивидуальные сопротивления арматуры (например, сопротивление колен). На практике для этого часто применяется прибавление от 30% до 50 % к потере давления прямых трубопроводов. В зависимости от конкретной системы прокладки труб фактические потери давления могут существенно отклоняться от расчётных.

| Количество гелиоколлекторов | Объёмный поток, л/мин. | Скорость потока v и перепад давления R в медных трубах для размерности труб: | | | | | | | | | |
|-----------------------------|------------------------|--|---------------|---------------|---------------|---------------|---------------|---------------|---------------|---------------|---------------|
| | | 15 x 1 | | 18 x 1 | | 22 x 1 | | 28 x 1,5 | | 35 x 1,5 | |
| | | v м/сек. | R мбар/м | v м/сек. | R мбар/м | v м/сек. | v мбар/м | v м/сек. | R мбар/м | v м/сек. | R мбар/м |
| 3 | 180 | 0,38 | 2,56 | – | – | – | – | – | – | – | – |
| 4 | 240 | 0,50 | 4,17 | – | – | – | – | – | – | – | – |
| 5 | 300 | 0,63 | 6,49 | 0,41 | 2,24 | – | – | – | – | – | – |
| 6 | 360 | 0,75 | 8,87 | 0,50 | 3,20 | – | – | – | – | – | – |
| 7 | 420 | 0,88 | 11,80 | 0,58 | 4,17 | – | – | – | – | – | – |
| 8 | 480 | 1,00 | 14,70 | 0,66 | 5,27 | 0,42 | 1,76 | – | – | – | – |
| 9 | 540 | 1,13 | 18,40 | 0,75 | 6,64 | 0,48 | 2,23 | – | – | – | – |
| 10 | 600 | – | – | 0,83 | 7,99 | 0,53 | 2,66 | – | – | – | – |
| 12 | 720 | – | – | 0,99 | 11,00 | 0,64 | 3,74 | 0,41 | 1,26 | – | – |
| 14 | 840 | – | – | 1,16 | 14,80 | 0,74 | 4,87 | 0,48 | 1,67 | – | – |
| 16 | 960 | – | – | – | – | 0,85 | 6,27 | 0,54 | 2,07 | – | – |
| 18 | 1080 | – | – | – | – | 0,95 | 7,69 | 0,61 | 2,58 | – | – |
| 20 | 1200 | – | – | – | – | 1,06 | 9,41 | 0,68 | 3,14 | 0,41 | 0,92 |
| 22 | 1320 | – | – | – | – | 1,17 | 11,30 | 0,75 | 3,75 | 0,46 | 1,13 |
| 24 | 1440 | – | – | – | – | – | – | 0,81 | 4,32 | 0,50 | 1,31 |
| 26 | 1560 | – | – | – | – | – | – | 0,88 | 5,03 | 0,54 | 1,51 |
| 28 | 1680 | – | – | – | – | – | – | 0,95 | 5,79 | 0,58 | 1,72 |
| 30 | 1800 | – | – | – | – | – | – | 1,02 | 6,59 | 0,62 | 1,94 |

86/2 Скорость потока и перепад давления на 1 м прямой медной трубы для гликоль-водной смеси 40/60 при 50 °С.

5.4.5. Потеря давления в подобранном гелиобойлере

Потеря давления гелиобойлера зависит от количества гелиоколлекторов, то есть от объёмного потока. Теплообменники гелиобойлера вследствие разницы в их размерности имеют разные значения потери давления.

Для приблизительного определения потерь давления следует воспользоваться данными из таблицы 86/1. Потери давления согласно данным таблицы действительны для гликоль-водной смеси 40/60 при температуре 50 °С.

| Количество гелиоколлекторов | Объёмный поток, л/мин. | Потеря давления в теплообменнике гелиоконтуров бойлера Logalux | | | | | | | | |
|-----------------------------|------------------------|--|--------------------|-------------------------|--------|----------|-----------|-------|--------|--------|
| | | SL300-1 SL300-2 | SL400-2 SL500-2 | SM300 SM400 SM500 | P750 S | PL750/2S | PL1000/2S | PL750 | PL1000 | PL1500 |
| | | мбар | мбар | мбар | мбар | мбар | мбар | мбар | мбар | мбар |
| 3 | 180 | 32 | <10 | <10 | <10 | <10 | 21 | 40 | 40 | 13 |
| 4 | 240 | 54 | 14 | <10 | <10 | 14 | 36 | 52 | 52 | 22 |
| 5 | 300 | – | 22 | <10 | <10 | 22 | 54 | 64 | 64 | 33 |
| 6 | 360 | – | – | – | <10 | 44 | 97 | 76 | 76 | 46 |
| 7 | 420 | – | – | – | <10 | 44 | 127 | 88 | 88 | 60 |
| 8 | 480 | – | – | – | <10 | 58 | 159 | 100 | 100 | 77 |
| 9 | 540 | – | – | – | <10 | 74 | 194 | 112 | 112 | 95 |
| 10 | 600 | – | – | – | – | – | – | – | – | 115 |
| 12 | 720 | – | – | – | – | – | – | – | – | 160 |
| 14 | 840 | – | – | – | – | – | – | – | – | 212 |
| 18 | 1080 | – | – | – | – | – | – | – | – | 335 |

87/1 Потеря давления в гелиобойлерах для гликоль-водной смеси 40/60 при 50 °С.

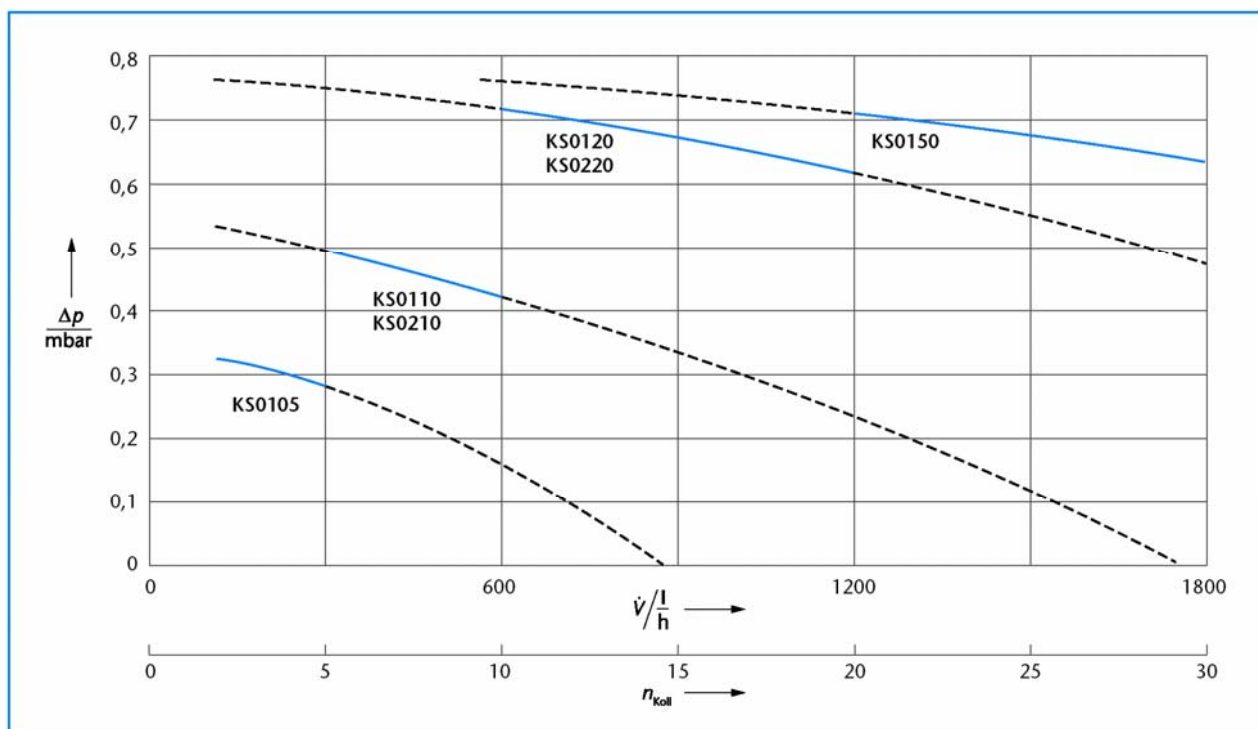
5.4.6. Подбор комплексной гелиостанции

Logasol KS...

Подбор подходящей комплексной гелиостанции можно выполнять в первом приближении со ссылкой на количество гелиоколлекторов. Для окончательного выбора необходимо знать потери давления (остаточная высота подъёма) и объёмный поток в гелиоколлекторном контуре.

При этом следует учитывать такие потери давления:

- потеря давления в гелиоколлекторном поле (см. стр. 82);
- потеря давления в трубопроводе (см. стр. 86);
- потеря давления в гелиобойлере (см. стр. 87);
- дополнительные потери давления в тепловом счётчике, клапанах или в иной арматуре.



88/1 Потери давления (остаточная высота подъёма) комплексных гелиостанций Logasol KS... в зависимости от объёмного потока, то есть от количества гелиоколлекторов.

5.5. Определение параметров мембранного компенсационного бака

5.5.1. Подсчёт ёмкости гелиоустановки

Ёмкость гелиоустановки с комплексной гелио-станцией Logasol KS... имеет значение для расчёта параметров мембранного компенсационного бака и для определения необходимого количества жидкости-теплоносителя.

Для вычисления ёмкости заправки гелиоустановки с комплексной гелиостанцией Logasol KS... существует формула:

$$V_A = V_K \cdot n_K + V_{WT} + V_{KS} + V_R$$

89/1 Формула для подсчёта ёмкости заправки гелиоустановки с комплексной гелиостанцией Logasol KS...

Расчётные величины:

- V_A Ёмкость заправки гелиоустановки
- V_K Ёмкость одного гелиоколлектора (см. 89/3)
- n_K Количество гелиоколлекторов
- V_{WT} Ёмкость теплообменника гелиоконтура (см. 89/4)
- V_{KS} Ёмкость комплексной гелиостанции Logasol KS... (округленно 1,0 литр)
- V_R Ёмкость трубопровода (см. 89/2)

Ёмкость трубопровода

| Размерность труб: Ø × Толщина стенки | Удельная ёмкость трубы, л/м |
|---|-----------------------------------|
| 15 × 1,0 мм | 0,133 |
| 18 × 1,0 мм | 0,201 |
| 22 × 1,0 мм | 0,314 |
| 28 × 1,5 мм | 0,491 |
| 35 × 1,5 мм | 0,804 |
| 42 × 1,5 мм | 1,195 |

89/2 Удельная ёмкость заправки подобранных трубопроводов.

Ёмкость гелиоколлекторов

| Гелиоколлекторы | | | Ёмкость гелио- коллек- тора, л |
|--|---------|----------------|--|
| Тип | Logasol | Исполнение | |
| Плоский гелиоколлектор | SKN2.0 | вертикальный | 1,15 |
| | | горизонтальный | 1,85 |
| Высоко- продуктивный плоский гелиоколлектор | SKS3.0 | вертикальный | 1,50 |
| | | горизонтальный | 2,00 |

89/3 Ёмкость заправки гелиоколлекторов Logasol.

Ёмкость теплообменников гелиоконтура

| Гелиобойлер | | | Ёмкость теплообменника, л |
|--------------------------------------|---------------|--|---------------------------------|
| Сфера применения | Тип | Logalux | |
| Приготовление горячей расходной воды | бивалентный | SM 300 | 8,0 |
| | | SM 400 | 9,5 |
| | | SM 500 | 13,2 |
| | | SL 300 | 0,9 |
| | | SL 400 | 1,4 |
| | | SL 500 | 1,4 |
| | моновалентный | SU 160 | 4,5 |
| | | SU 200 | 4,5 |
| | | SU 300 | 8,0 |
| | | SU 400 | 12,0 |
| | | SU 500 | 16,0 |
| | | SU 750 | 23,0 |
| | | SU 1000 | 28,0 |
| | | Приготовление горячей расходной воды и поддержка отопления (комбинированный бойлер) | P 750 S |
| PL 750/ 2S | 1,4 | | |
| PL 1000/ 2S | 1,4 | | |
| Буферный бойлер отопления | PL 750 | 2,4 | |
| | PL 1500 | 5,4 | |

89/4 Ёмкость заправки теплообменника бойлеров Logalux

5.5.2. Мембранный компенсационный бак (МКБ)

Основы расчёта

Подпор (предварительное давление)

Подпор мембранного компенсационного бака (МКБ) необходимо проверять и настраивать перед заправкой гелиоустановки, чтобы учесть высоту установки. Необходимое предварительное давление установки можно подсчитать по такой формуле:

$$p_v = 0,1 \cdot h_{\text{stat}} + 0,4 \text{ bar}$$

90/1 Формула для подсчёта предварительного давления мембранного компенсационного бака

Расчётные величины

p_v Подпор МКБ, бар

h_{stat} Статическая высота, м, между серединой МКБ и наивысшей точкой системы

Давление заполнения

Во время заправки установки мембранный компенсационный бак принимает „резерв воды“, так как на мембране устанавливается равновесие между давлением жидкости и давлением газа. Резервная вода (V_v см. 90/4) вносится в холодном состоянии установки и контролируется по давлению заполнения согласно показаниям манометра установки со стороны воды после развоздушивания и деаэрации установки. Давление заправки установки должно быть на 0,3 бар выше подпора (предварительного давления) МКБ. Тогда во время стагнации достигается контролируемая температура испарения 120 °С.

Давление заполнения подсчитывается по такой формуле:

$$p_0 = p_v + 0,3 \text{ bar}$$

90/3 Формула для подсчёта давления заполнения мембранного компенсационного бака

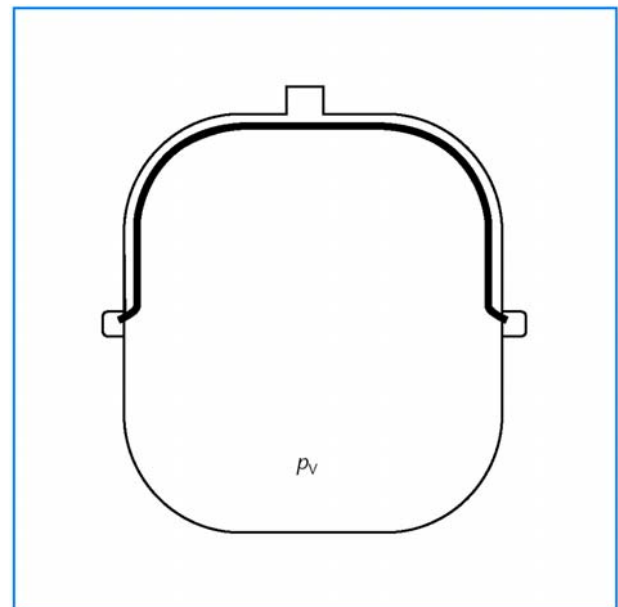
Расчётные величины и пояснения к рисунку

p_0 Давление заполнения МКБ, бар

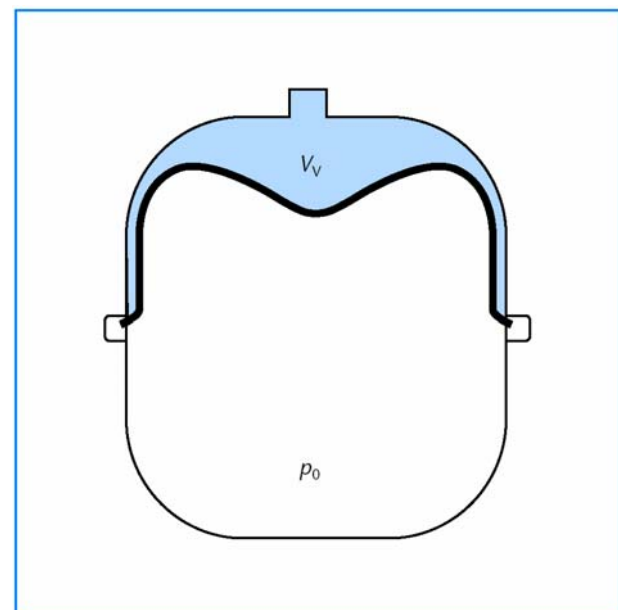
p_v Подпор МКБ, бар

V_v „резерв воды“

- Отклонения от оптимального подпора и давления заполнения всегда приводит к уменьшению полезной ёмкости. Это может стать причиной функциональных ошибок в работе системы.



90/2 Предварительное давление мембранного компенсационного бака.



90/4 Давление заполнения мембранного компенсационного бака.

Остаточное давление

При максимальной температуре гелиоколлекторов вследствие принятия дополнительного объема расширения (V_e см. 91/2) газ, находящийся в МКБ, сжимается до остаточного давления системы.

Остаточное давление гелиоустановки и, вследствие этого, ступень давления, а также типоразмер необходимого МКБ зависят от давления срабатывания предохранительного клапана. Остаточное давление подсчитывается с помощью таких формул:

$$p_e \leq p_{SV} - 0,2 \text{ bar} \quad \text{für } p_{SV} \leq 3 \text{ bar}$$

$$p_e \leq 0,9 \cdot p_{SV} \quad \text{für } p_{SV} > 3 \text{ bar}$$

91/1 Формулы для подсчёта остаточного давления в МКБ в зависимости от давления срабатывания предохранительного клапана.

Расчётные величины и пояснения к рисунку

- p_e Остаточное давление МКБ, бар
- p_{SV} Давление срабатывания предохранительного клапана, бар
- V_e Объем расширения
- V_V „Резерв воды“

Самозащищённость гелиоустановки

Гелиоустановка считается самозащищённой, если мембранный компенсационный бак может воспринимать изменение объема вследствие испарения жидкости-теплоносителя в гелиоколлекторе и присоединительных трубопроводах (явление стагнации). В гелиоустановках без самозащиты предохранительный клапан во время во время стагнации сбрасывает давление. Тогда снова необходимо выполнить работы по вводу гелиоустановки в эксплуатацию. В основу расчётов МКБ положены такие посылки и формулы:

$$V_{n, \min} = (V_A \cdot n + V_D) \cdot \frac{(p_e + 1)}{(p_e - p_0)}$$

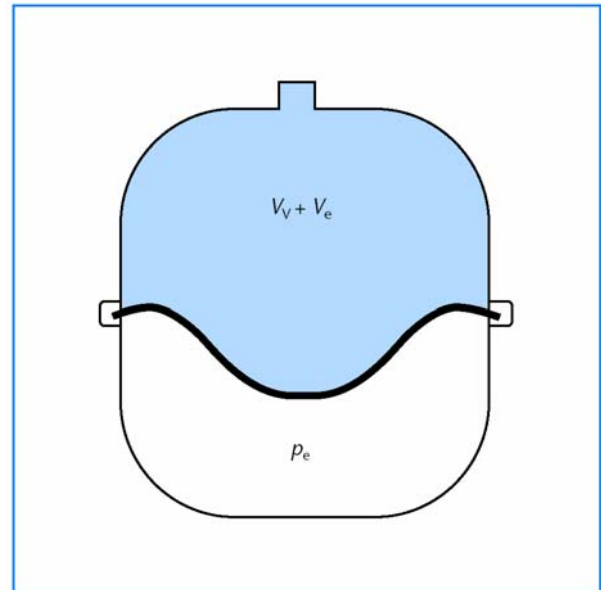
91/3 Формула для подсчёта минимальной ёмкости МКБ.

$$V_D = n_K \cdot V_K$$

91/4 Формула для подсчёта объема испарения.

Расчётные величины

- $V_{n, \min}$ Минимальная ёмкость МКБ, л
- V_A Объем заполнения установки, л (см. 89/1)
- n Коэффициент расширения (7,3 % при $\Delta\eta = 100$ K)
- V_D Объем испарения, л
- p_e Остаточное давление МКБ, бар
- p_0 Давление заполнения МКБ, бар
- n_K Количество гелиоколлекторов
- V_K Ёмкость одного гелиоколлектора (см. 89/3)



91/2 Остаточное давление мембранного компенсационного бака.

Вспомогательные советы по подбору МКБ

В зависимости от конфигурации системы можно подобрать согласно данным таблицы 92/1 необходимый МКБ для комплексной гелиостанции с предохранительным клапаном на давление срабатывания 3 бар либо с предохранительным клапаном на давление срабатывания 6 бар – согласно данным таблицы 93/1.

Пример

Имеющаяся гелиоустановка с такими характеристиками:

- 5 вертикальных гелиоколлекторов Logasol SKS3.0-s;
- комплексная гелиостанция Logasol KS..., предохранительный клапан на 3 бар;
- термосифонный комбинированный бойлер Logalux PL750/2S;
- трубопровод 15 × 1,0 мм, длина в одну сторону 12 м между гелиоколлекторным полем и бойлером;
- статическая высота 10 м между развоздушивателем и мембранным компенсационным баком.

Подсчёт объема заполнения установки:

По формуле 89/1 рассчитываем объем заполнения установки V_A , опираясь на объемы заполнения системных компонентов:

$$V_{\text{Feld}} = 5 \cdot 1,5 \text{ л (см. 89/1)} = 7,5 \text{ л} = V_D \text{ (см. 91/4)}$$

$$V_{\text{KS}} = 1,0 \text{ л (см. 89/1)}$$

$$V_{\text{WT}} = 1,4 \text{ л (см. 89/4)}$$

$$V_R = 2 \cdot 12 \text{ м} \cdot 0,133 \text{ л/м (см. 89/2)} = 3,2 \text{ л}$$

Результат:

Объем заполнения установки V_A составляет 13,1 л.

Считываем данные из таблицы 92/1:

- ❶ Статическая высота $h_{\text{stat}} = 10 \text{ м}$;
- ❷ Ближайшее по величине значение объема испарения $V_D = 8 \text{ л}$;
- ❸ Следует выбрать МКБ вместимостью 35 литров ($p_v = 1,4 \text{ бар}$, $p_0 = 1,7 \text{ бар}$), так как в данном случае подсчитанный по формуле 89/1 объем заполнения установки меньше, чем максимально допустимый объем заполнения установки ❹ ($V_A = 29 \text{ л}$).

МКБ для предохранительного клапана с давлением срабатывания 3 бар

| Статическая высота, h_{stat} , м | Максимально допустимый объем заполнения установки, V_A | | | | | | | | | | | Мембранный компенсационный бак | | | | |
|---|--|-----|-----|-----|-----|----------|-----|------|------|------|------|--------------------------------|----------------------------------|---------------------|-----|-----|
| | При объеме испарения V_D | | | | | | | | | | | Вместимость, л | Давление заполнения, p_0 , бар | Подпор, p_v , бар | | |
| | 3 л | 4 л | 5 л | 6 л | 7 л | 8 л ❷ | 9 л | 10 л | 12 л | 15 л | 20 л | | | | | |
| ❶ 10 | л | л | л | л | л | л | л | л | л | л | л | л | 18 | ❹ | 1,7 | 1,4 |
| | 30 | 17 | – | – | – | – | – | – | – | – | – | – | 25 | | | |
| | 58 | 44 | 31 | 17 | – | – | – | – | – | – | – | – | 35 ❸ | | | |
| | 98 | 84 | 70 | 57 | 43 | 29 | 16 | – | – | – | – | – | 50 | | | |
| | 157 | 143 | 130 | 116 | 102 | 89 | 75 | 61 | 34 | – | – | – | 80 | | | |
| 12 | 17 | – | – | – | – | – | – | – | – | – | – | – | 18 | 1,9 | 1,6 | |
| | 40 | 26 | 13 | – | – | – | – | – | – | – | – | – | 25 | | | |
| | 72 | 59 | 45 | 31 | 18 | – | – | – | – | – | – | – | 35 | | | |
| | 121 | 107 | 94 | 80 | 66 | 53 | 39 | 25 | – | – | – | – | 50 | | | |
| | 218 | 205 | 191 | 177 | 164 | 150 | 136 | 123 | 95 | 54 | – | – | 80 | | | |
| 14 | 4 | – | – | – | – | – | – | – | – | – | – | – | 18 | 2,1 | 1,8 | |
| | 22 | 8 | – | – | – | – | – | – | – | – | – | – | 25 | | | |
| | 47 | 34 | 20 | 6 | – | – | – | – | – | – | – | – | 35 | | | |
| | 85 | 71 | 58 | 44 | 30 | 17 | – | – | – | – | – | – | 50 | | | |
| | 161 | 147 | 133 | 120 | 106 | 92 | 79 | 65 | 37 | – | – | – | 80 | | | |
| 16 | – | – | – | – | – | – | – | – | – | – | – | – | 18 | 2,3 | 2,0 | |
| | 4 | – | – | – | – | – | – | – | – | – | – | – | 25 | | | |
| | 22 | 8 | – | – | – | – | – | – | – | – | – | – | 35 | | | |
| | 49 | 35 | 22 | 8 | – | – | – | – | – | – | – | – | 50 | | | |
| | 103 | 89 | 76 | 62 | 48 | 35 | 21 | – | – | – | – | – | 80 | | | |

92/1 Требующийся МКБ для предохранительного клапана с давлением срабатывания 3 бар в зависимости от параметров системы.

МКБ для предохранительного клапана с давлением срабатывания 6 бар

| Статическая высота h_{stat} м | Максимально допустимый объём заполнения установки, V_A | | | | | | | | | | | | | | | Мембранный компенсационный бак | | |
|---------------------------------------|--|-----|-----|-----|-----|-----|-----|------|------|------|------|------|------|------|------|--------------------------------|------------------------------------|-----------------------|
| | При объёме испарения V_D | | | | | | | | | | | | | | | Вместимость л | Давление заполнения p_0 , бар | Подпор p_v , бар |
| | 3 л | 4 л | 5 л | 6 л | 7 л | 8 л | 9 л | 10 л | 12 л | 15 л | 20 л | 25 л | 30 л | 35 л | 40 л | | | |
| л | л | л | л | л | л | л | л | л | л | л | л | л | л | л | | | | |
| 14 | 86 | 72 | 59 | 45 | 31 | 18 | — | — | — | — | — | — | — | — | 18 | 2,1 | 1,8 | |
| | 135 | 122 | 108 | 94 | 81 | 67 | 53 | 40 | 12 | — | — | — | — | — | 25 | | | |
| | 206 | 192 | 179 | 165 | 151 | 138 | 124 | 110 | 83 | 42 | — | — | — | — | 35 | | | |
| | 312 | 298 | 285 | 271 | 257 | 244 | 230 | 216 | 189 | 148 | 79 | — | — | — | 50 | | | |
| | 524 | 510 | 497 | 483 | 469 | 455 | 442 | 428 | 401 | 360 | 291 | 223 | 154 | 86 | 80 | | | |
| 16 | 78 | 65 | 51 | 37 | 24 | 10 | — | — | — | — | — | — | — | — | 18 | 2,3 | 2,0 | |
| | 125 | 111 | 97 | 84 | 70 | 56 | 43 | 29 | — | — | — | — | — | — | 25 | | | |
| | 191 | 177 | 164 | 150 | 136 | 123 | 109 | 95 | 68 | 27 | — | — | — | — | 35 | | | |
| | 291 | 277 | 263 | 250 | 236 | 222 | 208 | 195 | 167 | 126 | 58 | — | — | — | 50 | | | |
| | 490 | 476 | 462 | 449 | 435 | 421 | 408 | 394 | 366 | 325 | 257 | 188 | 120 | 51 | 80 | | | |
| 18 | 71 | 57 | 43 | 30 | 16 | — | — | — | — | — | — | — | — | — | 18 | 2,3 | 2,0 | |
| | 114 | 100 | 87 | 73 | 59 | 46 | 32 | 18 | — | — | — | — | — | — | 25 | | | |
| | 176 | 162 | 149 | 135 | 121 | 108 | 94 | 80 | 53 | — | — | — | — | — | 35 | | | |
| | 269 | 256 | 242 | 214 | 201 | 187 | 173 | 146 | 105 | 36 | — | — | — | — | 50 | | | |
| | 455 | 442 | 428 | 414 | 401 | 387 | 373 | 360 | 332 | 291 | 223 | 154 | 86 | — | 80 | | | |
| 20 | 63 | 49 | 36 | 22 | 8 | — | — | — | — | — | — | — | — | — | 18 | 2,7 | 2,4 | |
| | 103 | 90 | 76 | 62 | 49 | 35 | 21 | — | — | — | — | — | — | — | 25 | | | |
| | 161 | 147 | 134 | 120 | 106 | 93 | 79 | 65 | 38 | — | — | — | — | — | 35 | | | |
| | 248 | 234 | 220 | 207 | 193 | 179 | 166 | 152 | 125 | 83 | — | — | — | — | 50 | | | |
| | 421 | 408 | 394 | 380 | 366 | 353 | 339 | 325 | 298 | 257 | 188 | 120 | 51 | — | 80 | | | |
| 25 | 44 | 30 | 16 | — | — | — | — | — | — | — | — | — | — | — | 18 | 3,2 | 2,9 | |
| | 77 | 63 | 49 | 36 | 22 | 8 | — | — | — | — | — | — | — | — | 25 | | | |
| | 124 | 110 | 96 | 83 | 69 | 55 | 42 | 28 | — | — | — | — | — | — | 35 | | | |
| | 194 | 181 | 167 | 153 | 140 | 126 | 112 | 98 | 71 | 30 | — | — | — | — | 50 | | | |
| | 336 | 322 | 308 | 295 | 281 | 267 | 253 | 240 | 212 | 171 | 103 | 34 | — | — | 80 | | | |
| 30 | 24 | 11 | — | — | — | — | — | — | — | — | — | — | — | — | 18 | 3,7 | 3,4 | |
| | 50 | 36 | 22 | 9 | — | — | — | — | — | — | — | — | — | — | 25 | | | |
| | 86 | 73 | 59 | 45 | 31 | 18 | — | — | — | — | — | — | — | — | 35 | | | |
| | 141 | 127 | 113 | 100 | 86 | 72 | 59 | 45 | 18 | — | — | — | — | — | 50 | | | |
| | 250 | 236 | 223 | 209 | 195 | 182 | 168 | 154 | 127 | 86 | — | — | — | — | 80 | | | |
| 35 | 5 | — | — | — | — | — | — | — | — | — | — | — | — | — | 18 | 4,2 | 3,9 | |
| | 23 | 9 | — | — | — | — | — | — | — | — | — | — | — | — | 25 | | | |
| | 49 | 35 | 21 | 8 | — | — | — | — | — | — | — | — | — | — | 35 | | | |
| | 87 | 74 | 60 | 46 | 33 | 19 | — | — | — | — | — | — | — | — | 50 | | | |
| | 164 | 151 | 137 | 123 | 110 | 96 | 82 | 68 | 41 | — | — | — | — | — | 80 | | | |

93/1 Требующийся МКБ для предохранительного клапана с давлением срабатывания 6 бар в зависимости от параметров системы.

6. Указания по планированию монтажа

6.1. Трубопроводы, теплоизоляция и кабель-удлинитель для датчиков температуры гелиоколлектора

Термостойкое и устойчивое к воздействию гликоля уплотнение

Все узлы гелиоустановок (в т.ч. эластичные уплотнения клапанов, мембрана компенсационного бака и т. п.) должны изготавливаться из стойкого к действию гликоля материала и тщательно уплотняться, так как гликоль-водные смеси более ползучие, чем вода. На практике оправдывают себя арамит-волоконные (Aramit aser) уплотнения. Для сальниковых уплотнений подходят графитовые шнуры. Пеньковое уплотнение необходимо дополнительно промазывать термостойкой и устойчивой к действию гликоля пастой для уплотнения резьбы. Среди паст для уплотнения резьбы используется, например, такая продукция, как „Neo Fermit uni ersal“ или „Fermitol“ производства фирмы „Nissen“ (придерживаться инструкций производителя!).

Простое и надёжное уплотнение мест присоединения гелиоколлекторов обеспечивают шланговые наконечники гелиоколлекторов Logasol SKN2.0 и специальные резьбовые соединения гелиоколлекторов Logasol SKS3.0. Для надёжного подключения к специальной двойной трубы Twin-Tube предлагаются присоединительные комплекты SKN2.0 и SKS3.0 для Twin-Tube 15 и, соответственно, для Twin-Tube DN 20.

Прокладывание трубопроводов

Все соединения в гелиоконтуре выполняются твёрдой пайкой. Как альтернативное решение можно применять пресс-фитинги, если они пригодны для работы с водно-гликолевыми смесями и соответственно высокими температурами (200 °C).

Все трубопроводы необходимо прокладывать с подъёмным наклоном к гелиоколлекторному полю или развоздушивателю. При прокладывании трубопроводов следует учитывать тепловые расширения. Трубам необходимо давать возможность для температурного расширения (применение колен, скользящих хомутов, компенсаторов), чтобы избежать повреждений и разгерметизации.

► Пластмассовые трубопроводы и оцинкованные детали не пригодны для гелиоустановок.

Тепловая изоляция

Можно прокладывать присоединительные трубопроводы в неиспользуемых дымоходах, вентиляционных шахтах или стенных шлицах (в новостройках). Открытые шахты следует соответственно уплотнить, чтобы вследствие движения воздуха (конвекция) не возникали повышенные тепловые потери.

Теплоизоляцию (тепловую защиту) присоединительных трубопроводов необходимо рассчитывать на эксплуатационную температуру гелиоустановки. Поэтому следует применять соответственно высокотермостойкие теплоизоляционные шланги из EPDM-каучука. Тепловая изоляция для компонентов гелиоустановки снаружи помещения должна быть стойкой к действию атмосферных явлений и ультрафиолетовых лучей. Присоединительные комплекты деталей для гелиоколлекторов Logasol SKS3.0 имеют такую высокотермостойкую и УФ-стойкую тепловую изоляцию из EPDM-каучука. Гелиоколлекторы, комплексные гелиостанции и гелиотермические бойлеры от „Будерус“ оснащаются оптимальной теплоизоляцией уже на стадии их изготовления.

В таблице 94/1 приведены ориентировочные значения величин в расчётах толщины теплоизоляции трубопроводов для гелиоустановок. Минеральная шерсть не подходит для внешнего (наружного) монтажа, так как она впитывает воду и тогда уже не может обеспечивать теплоизоляцию.

| Диаметр трубы, мм | Twin-Tube (двойная труба) Толщина теплоизоляции ¹⁾ , мм | Aeroflex SSH Диаметр трубы × Толщина теплоизоляции, мм | Armaflex HT Диаметр трубы × Толщина теплоизоляции, мм | Минеральная шерсть Толщина теплоизоляции (относительно к λ 0,035 Вт/м·К) ¹⁾ , мм |
|-------------------|--|--|---|---|
| 15 | 15 | – | 15 × 24 | 20 |
| 18 | – | 18 × 26 | 18 × 24 | 20 |
| 20 | 19 | 22 × 26 | 22 × 24 | 20 |
| 22 | – | 22 × 26 | 22 × 24 | 20 |
| 28 | – | 28 × 38 | 28 × 36 | 30 |
| 35 | – | 35 × 38 | 35 × 36 | 30 |
| 42 | – | 42 × 51 | 42 × 46 | 40 |

94/1 Толщина теплоизоляции для присоединительных трубопроводов гелиоустановок.

¹⁾ Требования в соответствии с Законом об экономии энергии (n V).

Кабель-удлинитель датчика температуры гелиоколлектора

Одновременно и вместе с трубопроводами следует прокладывать двухжильный кабель (длиной до 50 м, 2 × 0,75 мм²) для датчика температуры гелиоколлектора. В изоляции специальной двойной трубы Twin-Tube уже проложен соответ-

ствующий кабель. Если кабель-удлинитель датчика температуры гелиоколлектора прокладывается вместе с кабелем питания 230 Вольт, то кабель-удлинитель необходимо экранировать. Датчик температуры FSK в гелиоколлекторах Logasol SKN2.0 или SKS3.0 следует устанавливать вблизи сборной магистрали прямого трубопровода (см. 95/2).

6.2. Развоздушивание

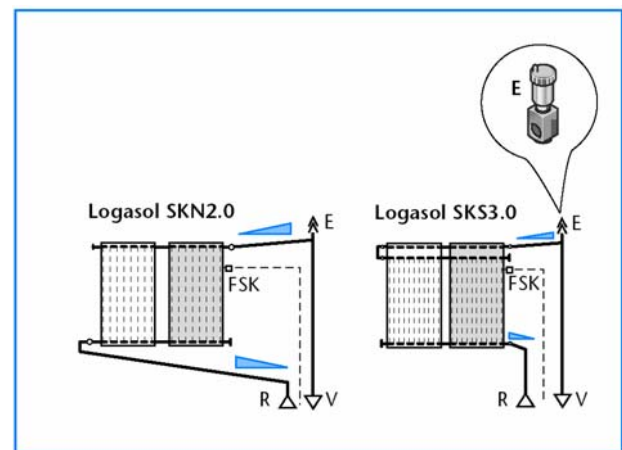
6.2.1. Автоматический развоздушитель

Если не применяется „Станция для заправки гелиоколлекторов и воздухоотделитель“ (см. стр. 96), развоздушивание тепловых гелиоустановок осуществляется с помощью быстродействующих развоздушителей, которые монтируются в наивысшем месте установки. После завершения процесса заправки развоздушитель следует закрыть, чтобы в случае стагнации из установки не испарялась жидкость-теплоноситель.

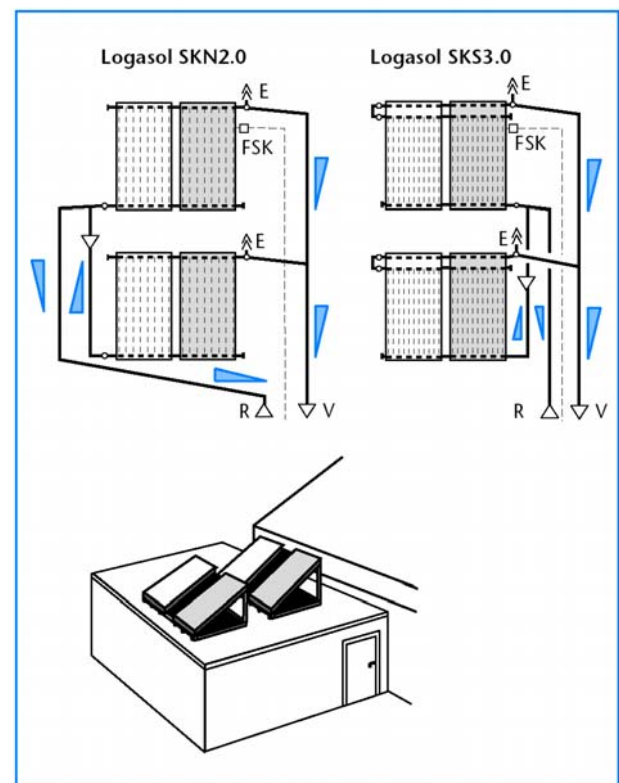
В наивысшей точке системы (см. 95/1, деталь E), а также при каждом изменении направления трубопровода вниз с последующим подъёмным наклоном (например, если есть мансардные (чердачные) окна, см. 81/2) необходимо планировать развоздушитель. При наличии нескольких гелиоколлекторных рядов необходимо планировать для каждого ряда один развоздушитель, если развоздушивание невозможно выполнять через верхний ряд (например, для варианта монтажа гелиоколлекторов на плоскую крышу, см. 95/2).

Цельнометаллический автоматический развоздушитель можно заказать и получить в виде комплекта.

- Высокотемпературный режим работы не позволяет применять в гелиоустановках развоздушители с пластмассовыми поплавками. Если не хватает места для автоматического цельнометаллического развоздушителя с предвключённым шаровым краном, следует устанавливать ручной развоздушитель с резерватором-уловителем.



95/1 Гидравлическая схема с развоздушителем в наивысшей точке системы.



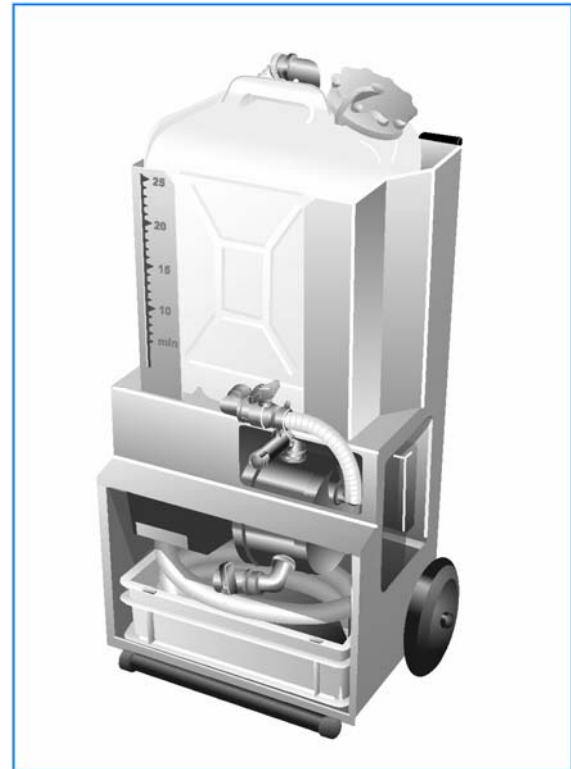
95/2 Гидравлическая схема с развоздушителем для каждого ряда гелиоколлекторов, если отсутствует возможность развоздушивания через верхний ряд.

6.2.2. Станция для заправки гелиоколлекторов и воздухоотделитель

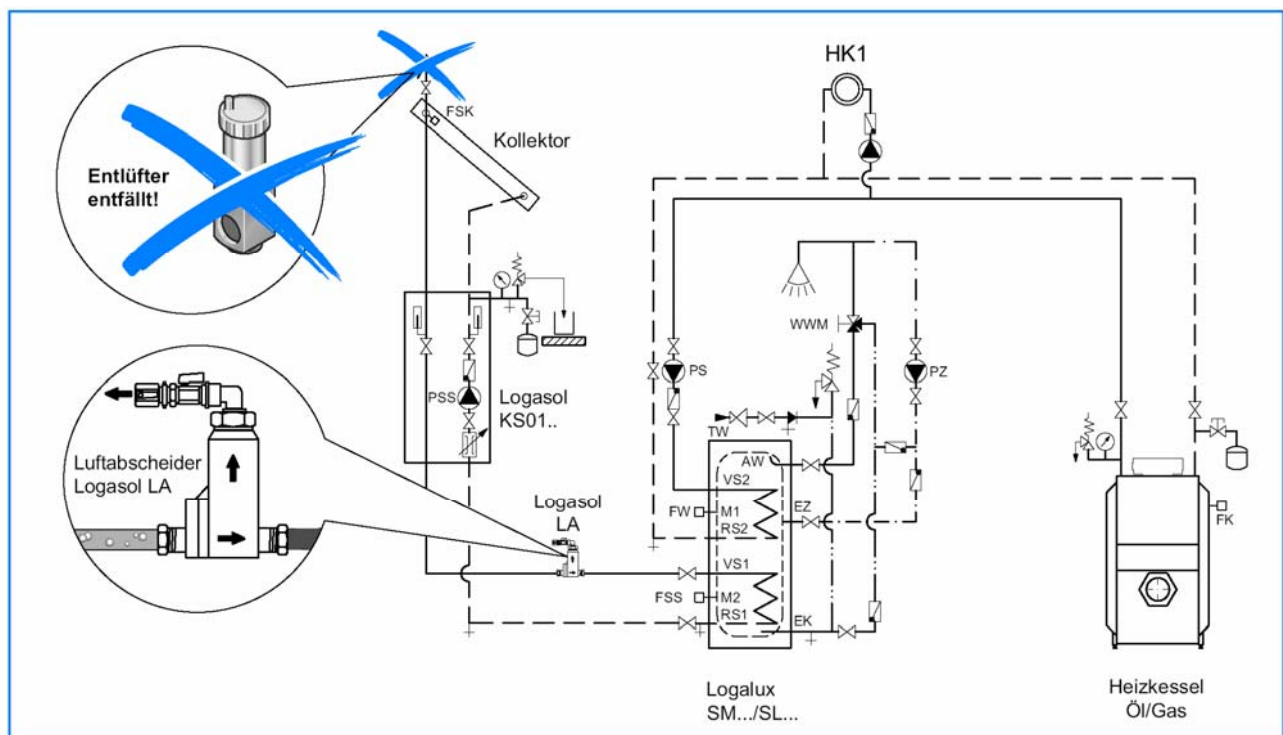
Гелиоустановку можно заправлять с помощью заправочной станции Logasol BS01 (см. 96/1) так, что большая часть воздуха вытесняется из гелиоустановки во время процесса заправки. Тогда развоздушители на крыше не нужны. Вместо них в подвале монтируется центральный воздухоотделитель Logasol LA (см. 96/2). Во время работы гелиоустановки он отделяет от теплоносителя остатки воздушных микропузырьков.

Преимущества такой системы:

- уменьшение монтажных расходов вследствие ненужности инсталляции развоздушителей на крыше;
- простое и быстрое введение в эксплуатацию, то есть заправка и развоздушивание выполняются за одну операцию;
- оптимальность развоздушивания гелиоустановки;
- удобство эксплуатации без необходимости сложного технического обслуживания.



96/1 Заправочная станция Logasol BS01.



Heizkessel = Котёл отопления. Öl/Gas = Мазут / Газ
Entlüfter entfällt! = Развоздушитель не нужен!

Kollektor = Гелиоколлектор
Luftabscheider = Воздухоотделитель

96/2 Схема установки (на примере 47/1) с воздухоотделителем Logasol LA.

6.3. Указания по применению разнообразных монтажных систем гелиоколлекторов

6.3.1. Вспомогательные советы для подбора гидравлической присоединительной арматуры

В зависимости от количества гелиоколлекторов и гидравлической схемы их сообщения следует запланировать соответствующую гидравлическую присоединительную арматуру.

► Дальнейшие указания приведены ниже при описании разнообразных монтажных систем в разделе „Гидравлическое подключение“.

Однорядное гелиоколлекторное поле

| Количество гелиоколлекторов | Количество рядов | Основной комплект принадлежностей для присоединения трубопроводов или универсальный комплект присоединительных принадлежностей ¹⁾ | Комплект развоздушивателей или воздухоотделитель Logasol LA1 |
|-----------------------------|------------------|--|--|
| От 2 до 9 | 1 | 1 | 1 |

97/1 Гидравлические присоединительные принадлежности для однорядного гелиоколлекторного поля

¹⁾ Не заказывать в случае монтажа гелиоколлекторов в крышу с применением монтажных поддонов (Logasol SKS 3.0).

Параллельное соединение двух гелиоколлекторных рядов

| Количество гелиоколлекторов | Кол-во рядов | Основной комплект принадлежностей для присоединения трубопроводов или универсальный комплект присоединительных принадлежностей ¹⁾ | Комплект развоздушивателей | или: | Воздухоотделитель |
|-----------------------------|--------------|--|----------------------------|------|-------------------|
| от 4 до 10 | 2 | 2 | 2 | или: | 1 |

97/2 Гидравлические присоединительные принадлежности для параллельного соединения двух гелиоколлекторных рядов.

¹⁾ Не заказывать в случае монтажа гелиоколлекторов в крышу с применением монтажных поддонов (Logasol SKS 3.0).

²⁾ Если заправка будет выполняться с помощью Заправочной станции и воздухоотделителя (см. стр. 96), в прямом трубопроводе каждого ряда следует предусмотреть запорный клапан.

Последовательное соединение нескольких гелиоколлекторных рядов

| Кол-во гелиоколлекторов | Кол-во рядов | Кол-во гелиоколлекторов каждом ряду | Основной комплект принадлежностей для присоединения трубопроводов или универсальный комплект присоединительных принадлежностей ¹⁾ | Комплект развоздушивателей ²⁾ | Комплект принадлежностей для объединения гелиоколлекторных рядов (Logasol SKN2.0) или комплект специальных резьбовых соединений (Logasol SKS3.0) |
|-------------------------|--------------|-------------------------------------|--|--|--|
| 2 | 2 | 1 | 1 | 1 | 1 |
| 3 | 2 | 2 | 1 | 1 | 1 |
| | | 1 | | | |
| 4 | 2 | 1 | 1 | 1 | 2 |
| | | 2 | | | |
| 5 | 2 | 3 | 1 | 1 | 1 |
| | | 2 | | | |
| 6 | 2 | 3 | 1 | 1 | 1 |
| | | 2 | | | |
| 7 | 2 | 4 | 1 | 1 | 1 |
| | | 3 | | | |
| 8 | 2 | 4 | 1 | 1 | 1 |
| | | 3 | | | |
| 9 | 2 | 5 | 1 | 1 | 1 |
| | | 4 | | | |
| | | 3 | | | |
| 10 | 2 | 5 | 1 | 1 | 1 |

97/3 Гидравлические присоединительные принадлежности для последовательного соединения нескольких гелиоколлекторных рядов.

¹⁾ Не заказывать в случае монтажа гелиоколлекторов в крышу с применением монтажных поддонов (Logasol SKS 3.0).

²⁾ Комплект развоздушивателей может не потребоваться, если заправка будет выполняться с помощью Заправочной станции и воздухоотделителя (см. стр. 96). Тогда в прямом трубопроводе каждого ряда следует предусмотреть запорный клапан. Дополнительный комплект развоздушивателей требуется в случаях, когда отсутствует возможность для развоздушивания через самый верхний ряд (например, в случае монтажа гелиоколлекторов на плоскую крышу, см. 95/2).

6.3.2. Монтаж гелиоколлекторов поверх крыши

Комплект присоединительных принадлежностей для монтажа гелиоколлекторов поверх крыши

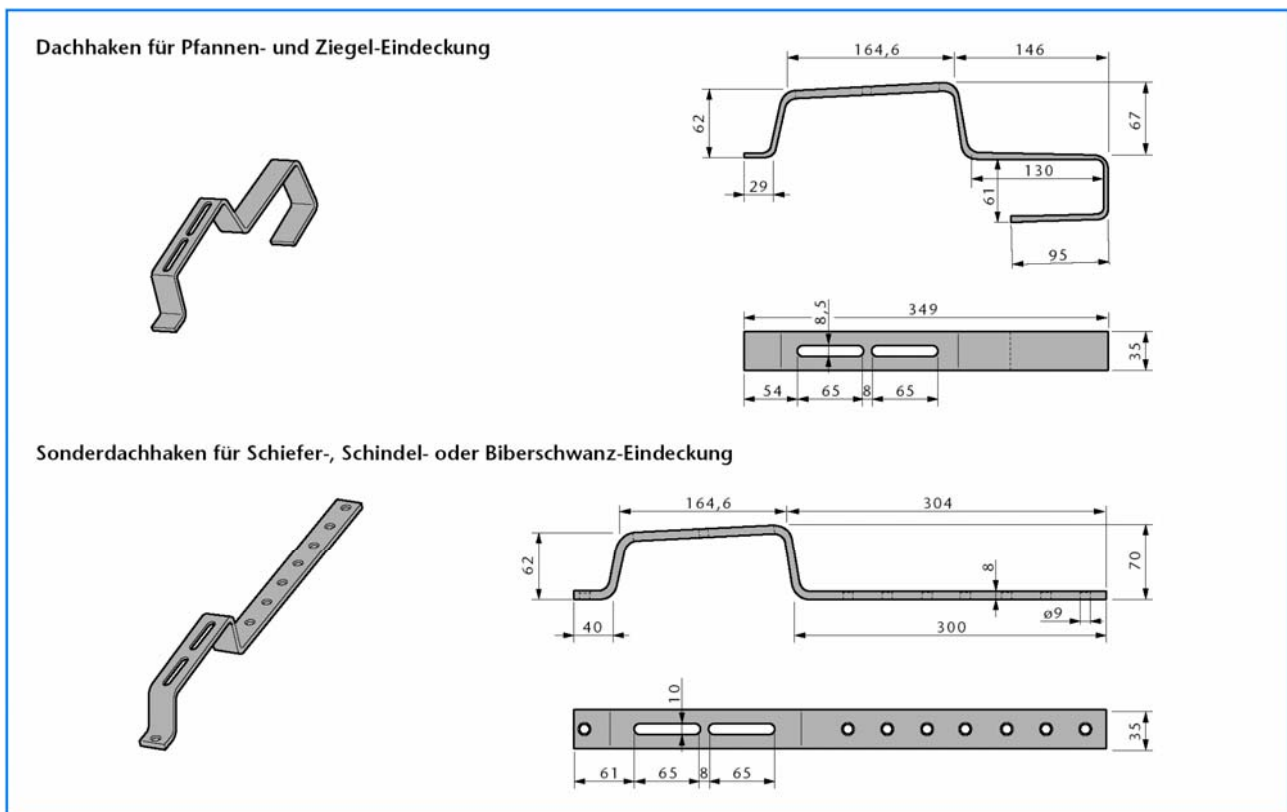
С помощью комплекта присоединительных принадлежностей для монтажа поверх крыши гелиоколлекторы крепятся под углом наклона, который совпадает с углом наклона покаты крыши. Кровельное покрытие сохраняет свою функцию уплотнителя.

Комплект присоединительных принадлежностей для монтажа поверх крыши для плоских гелиоколлекторов Logasol SKN2.0 и SKS3.0 состоит из основного монтажного комплекта для первого гелиоколлектора одного гелиоколлекторного ряда и из дополнительных монтажных комплектов для пристраивания каждого следующего гелиоколлектора того же самого гелиоколлекторного ряда (см. 99/1). Дополнительный комплект присоединительных принадлежностей для пристраивания гелиоколлекторов во время монтажа поверх крыши применяется только вместе с основным комплектом. Комплект для пристраивания со- держит вместо боковых держателей гелиоколлек-

тора (см. 99/1, позиция 1) так называемые мостики-держатели гелиоколлектора (см. 99/1, деталь С, позиция б) со стыковочными соединителями, промежуточными кронштейнами и двойными фиксирующими скобами для выставления правильных отступов и расстояний и фиксации каждого двух соседних плоских гелиоколлекторов Logasol SKN2.0 или SKS3.0.

Кровельные крючки для разных видов прикрепления к крыше

Профильные шины и держатели гелиоколлектора в разных комплектах присоединительных принадлежностей для монтажа поверх крыши одинаковы для всех разновидностей прикрепления гелиоколлектора к крыше. Монтажные комплекты для кровельного покрытия из голландской черепицы или из простой черепицы, шиферного, гонтового покрытия либо плоской черепицы, а также для гофрированных листов различаются только вариантами (формой) исполнения кровельных крючков для крепления гелиоколлекторов (см. 98/1) или спецификой крепёжного материала (см. 99/2, 100/1 и 101/1).



Dachhaken für Pfannen- und Ziegel-Eindeckung = Кровельные крючки для покрытий голландской черепицей или обычной черепицей.

Sonderdachhaken für Schiefer-, Schindel- oder Biberschwanz-Eindeckung = Специальные кровельные крючки для покрытий шифером, гонтом либо плоской черепицей.

98/1 Кровельные крючки для крепления гелиоколлекторов на крыше с покрытием голландской черепицей или обычной черепицей, а также специальные кровельные крючки для покрытий шифером, гонтом либо плоской черепицей (размеры указаны в мм).

Прикрепление к крыше с перекрытием голландской черепицей или обычной черепицей

На рис. 99/1 изображено на примере одного гелиоколлектора комплект присоединительных принадлежностей для монтажа поверх крыши с перекрытием голландской черепицей или обычной черепицей. Кровельные крючки (см. 99/1, деталь В, позиция 3; см. также 98/1) навешиваются на имеющуюся кровельную обрешётку и после этого привинчиваются профильными шинами. Для планирования монтажа гелиоколлекторов поверх крыши с перекрытием голландской черепицей или обычной черепицей следует проверять, выдерживаются ли размеры, указанные на рис. 99/1, деталь А. Кровельные крючки из комплекта поставки можно применять, если:

- их форма соответствует впадинам голландской черепицы (обычной черепицы);
- их длины достаточно для длины голландской черепицы (обычной черепицы) плюс ширина обрешетины;
- в наличии имеется достаточно места между обрешетинами и возможными лагами поверх стропил (например, в случае достраивания верхнего этажа).

- ▶ Максимальное расположение внапуск черепицы не должно превышать 120 мм. При необходимости следует планировать привлечение кровельщика.

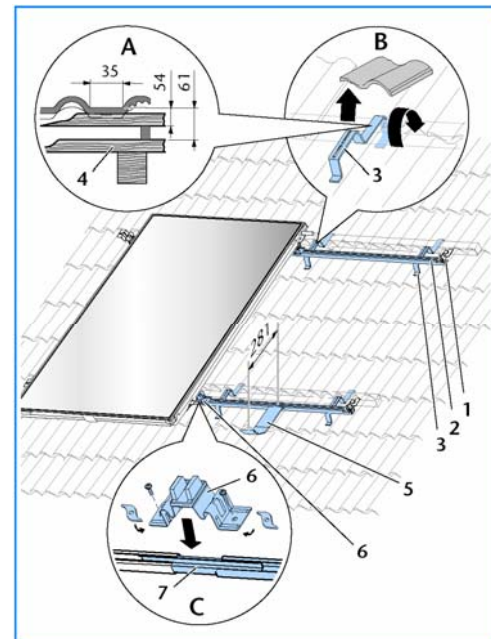
Пояснения к рисунку (см. 99/1)

- 1 Боковой держатель гелиоколлектора (есть только в основном комплекте)
- 2 Профильная шина
- 3 Кровельный крючок
- 4 Лага (обшивка досками)
- 5 Предохранительные скобы против сползания гелиоколлекторов
- 6 Мостик-держатель гелиоколлектора, с промежуточным кронштейном, двойными фиксирующими скобами (только в монтажном комплекте для пристраивания гелиоколлекторов)
- 7 Стыковочный соединитель для профильных шин (только в монтажном комплекте для пристраивания гелиоколлекторов)

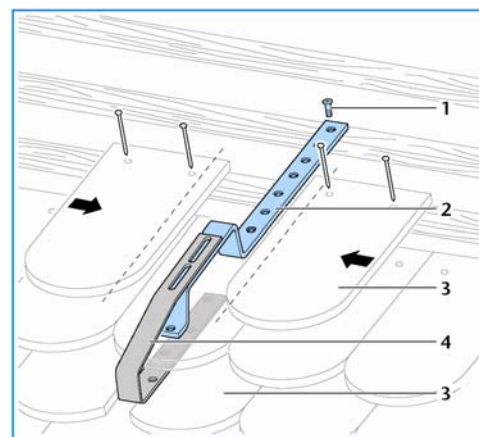
Прикрепление к крыше с покрытием плоской черепицей

На рис. 99/2 изображено прикрепление специального кровельного крючка (см. 99/2, позиция 2) и накладки для специального кровельного крючка (см. 99/2, позиция 4) с помощью шурупов к крыше с покрытием из плоской черепицы. Прирезка и закрепление плоской черепицы выполняются во время общего монтажа гелиоколлекторов. Горизонтальные профильные шины, как и для кровли с покрытием голландской черепицей либо обычной черепицей (см. 99/1), прикручиваются к специальному кровельному крючку и его накладке.

- ▶ В случае производственной необходимости для монтажа гелиоколлекторов поверх крыши с покрытием плоской черепицей следует привлекать специалиста-кровельщика.



99/1 Основной комплект для монтажа гелиоколлекторов поверх крыши и монтажный комплект для пристраивания (обозначено синим цветом) одного плоского гелиоколлектора Logasol SKN2.0 или SKS3.0 (Деталь А: размеры в мм).



99/2 Специальные кровельные крючки (обозначены синим цветом) с соответствующими накладками для прикрепления комплекту присоединительных принадлежностей при монтаже плоских гелиоколлекторов поверх крыши с покрытием плоской черепицей.

Пояснения к рисунку (см. 99/2)

- 1 Шуруп (из комплекта поставки)
- 2 Специальный кровельный крючок
- 3 Плоская черепица (прирезка вдоль пунктирной линии)
- 4 Накладка к специальному кровельному крючку (дополнительная принадлежность, условия см. стр. 102)

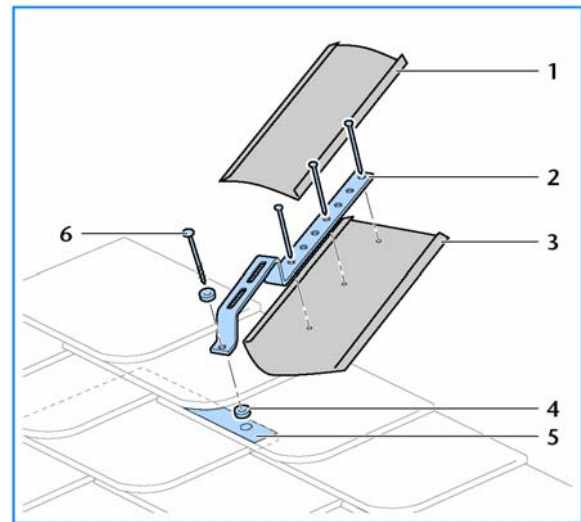
Прикрепление к крыше с шиферными или гонтовыми листами

► Монтаж специальных кровельных крючков на шиферном или гонтовом покрытии должен выполнять кровельщик.

На рис. 100/1 изображён пример герметичного монтажа специальных кровельных крючков (см. 100/1, позиция 2) с использованием уплотнителей и жестяных крышек на шиферное или гонтовое покрытие. Горизонтальные профильные шины прикручиваются к специальному кровельному крючку, как в варианте с покрытием голландской черепицей или обычной черепицей (см. 99/1).

Пояснения к рисунку (см. 100/1)

- 1 Жестяная накладка на специальный кровельный крючок (изготавливается во время монтажа)
- 2 Специальный кровельный крючок
- 3 Жестяная подкладка под специальный кровельный крючок (изготавливается во время монтажа)
- 4 Уплотнение (устанавливается во время монтажа)
- 5 Крышка внапуск
- 6 Винт (есть в комплекте поставки)



100/1 Специальный кровельный крючок с герметичной крышкой для прикрепления комплекта присоединительных принадлежностей при монтаже плоских гелиоколлекторов поверх крыши с шиферным или гонтовым покрытием.

Прикрепление к крыше с надстропильной теплоизоляцией

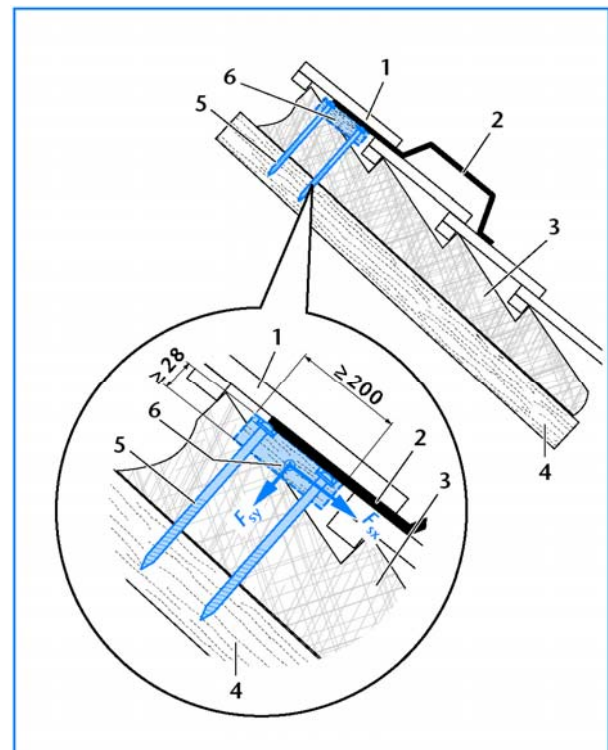
На рис. 100/2 изображено прикрепление к крыше с надстропильной теплоизоляцией с помощью специальных кровельных крючков. Во время монтажа кровельщик прикручивает к стропилам деревянные бруски с минимальным сечением 28 x 200 мм. Благодаря этим деревянным брускам становится возможным перенос усилий и нагрузок с кровельных крючков на несущие стропила. Для этого следует планировать при вероятных максимальных снеговых нагрузках 2,24 кН/м² приложение таких сил на каждый кровельный крючок:

- горизонтально к кровле $F_{sx} = 0,68$ кН;
- вертикально к кровле $F_s = 1,22$ кН.

Горизонтальные профильные шины прикручиваются к специальному кровельному крючку, как в варианте с покрытием голландской черепицей или обычной черепицей (см. 99/1).

Пояснения к рисунку (см. 100/2)

- 1 Черепица
 - 2 Кровельный крючок
 - 3 Надстропильная теплоизоляция
 - 4 Стропило
 - 5 Соединения шурупами во время монтажных работ
 - 6 Деревянный брусок (сечение не менее 28 x 200 мм)
- F_{sx} Нагрузка на один кровельный крючок, вертикально к кровле
- F_s Нагрузка на один кровельный крючок, горизонтально (параллельно) к кровле



100/2 Установка во время монтажных работ на крышу с надстропильной теплоизоляцией дополнительных деревянных брусков, к которым прикручиваются специальные кровельные крючки для прикрепления комплектов принадлежностей для монтажа гелиоколлекторов поверх крыши.

Прикрепление к крыше с покрытием гофрированными листами

► Монтаж гелиоколлекторов поверх крыши с покрытием гофрированными листами допускается в случае, если есть возможность ввинтить шпильки не менее чем на 40 мм вглубь достаточно крепкой несущей деревянной конструкции (см. 101/1, Деталь В).

Монтажный комплект для крепления на крышу с покрытием гофрированными листами является дополнением к комплекту для монтажа гелиоколлекторов поверх крыши. Он содержит вертикальные профильные шины и шпильки с резьбой, которые применяются вместо кровельных крючков из комплекта для монтажа гелиоколлекторов поверх крыши.

На рис. 101/1 изображено прикрепление к кронштейнам, устанавливаемым на шпильках с резьбой, вертикальных профильных шин (см. 101/1, деталь В, позиции 1 – 3), на которых затем монтируются горизонтальные профильные шины с держателями гелиоколлектора на определённом необходимом расстоянии до кронштейнов. (см. 101/1, деталь А).

Пояснения к рисунку (см. 101/1)

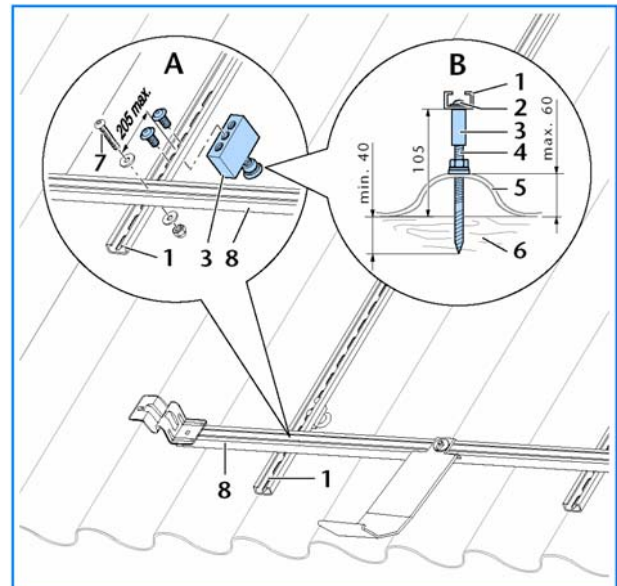
- 1 Вертикальная профильная шина
- 2 Винты с внутренним шестигранником M8 × 16
- 3 Кронштейн
- 4 Шпилька с резьбой M12
- 5 Гофрированная (волнистая) плита
- 6 Несущая подкладка (брус, минимум 40 × 40 мм)
- 7 Винты с внутренним шестигранником M8 × 50
- 8 Горизонтальные профильные шины (см. комплект для монтажа гелиоколлекторов поверх крыши).

Прикрепление к крыше с металлическим покрытием

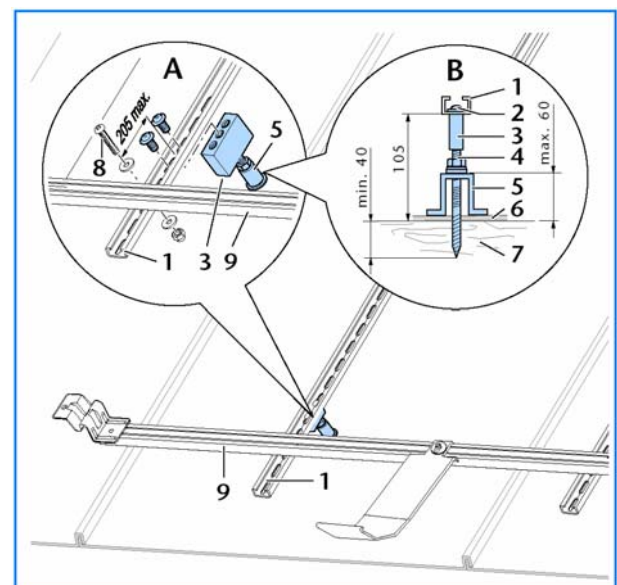
На рис. 101/2 изображено прикрепление к крыше с металлическим покрытием с негладкой (волнистой) поверхностью. Во время монтажных работ на кровле необходимо герметически прикрепить гильзы. Под каждый коллектор, как правило, следует припаять по 4 гильзы. Сквозь гильзы в основу (в стропило или в несущий брус с сечением не менее 40 × 40 мм) вкручиваются шпильки M12 × 180.

Пояснения к рисунку (см. 101/2)

- 1 Вертикальная профильная шина
- 2 Винты с внутренним шестигранником M8 × 16
- 3 Кронштейн
- 4 Шпилька с резьбой M12
- 5 Гильза
- 6 Металлическое покрытие крыши
- 7 Основа (брус, минимум 40 × 40 мм)
- 8 Винты с внутренним шестигранником M8 × 50
- 9 Горизонтальные профильные шины (комплект для монтажа гелиоколлекторов поверх крыши).



101/1 Пример прикрепления профильных шин для монтажа гелиоколлекторов поверх крыши с покрытием гофрированными плитами.



101/2 Установка герметичных гильз для водонепроницаемого прикрепления шпилек под профильные шины в случае монтажа гелиоколлекторов поверх крыши с металлическим покрытием.

Гидравлическое подключение

Для прокладывания прямого и обратного трубопроводов необходимо предусматривать сквозные проходы в крыше, так как места подключения гелиоколлекторов находятся на её внешней поверхности. Для сквозных проходов прямого трубопровода используют вентиляционную черепицу (как на рис. 107/2). Прямой трубопровод прокладывается по вентиляционной черепице сквозь кровельное покрытие (ковёр) с подъёмным наклоном к развоздушивателям. Сквозь эту вентиляционную черепицу проходит также кабель от датчика температуры гелиоколлектора.

Обратный трубопровод необходимо прокладывать с уклоном вниз к комплексной гелиостанции. Для прохода сквозь крышу используют вентиляционные колпаки (грибки) (как на рис. 107/3) или иные аналогичные стандартные вентиляционные элементы. Вентиляционную черепицу можно применять также и в случаях, если обратный трубопровод проходит сквозь крышу под местом подключения обратного трубопровода гелиоколлекторного поля или на одинаковой высоте с местом подключения обратного трубопровода к гелиоколлекторному полю. Хотя направление прокладывания в вентиляционной черепице меняется, дополнительный развоздушиватель не требуется.

- ▶ Для предотвращения повреждений кровельного покрытия здания следует при производственной необходимости также планировать привлечение кровельщика к монтажным работам.

Требования к статике

- ▶ Комплект для монтажа коллекторов поверх крыши рассчитан исключительно для применения в целях надёжного крепления только гелиоколлекторов. Дополнительное крепление иных наружных устройств, например, антенн, к этому монтажному комплекту запрещается.

Крыша и поддерживающая (несущая) конструкция должны быть достаточно пригодными для несения нагрузок. Для каждого плоского гелиоколлектора Logasol SKN2.0 или SKS3.0 необходимо учитывать 50 или 55 кг его собственного веса. Дополнительно следует учитывать также регионально специфические нагрузки в соответствии с Немецким Стандартом DIN 1055.

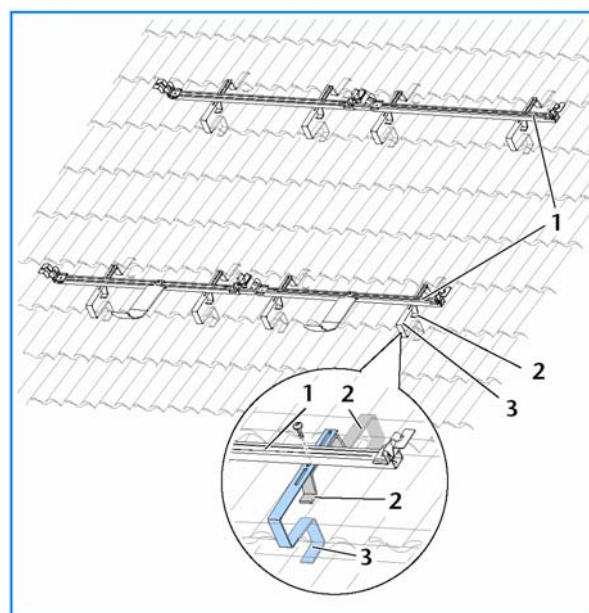
В качестве ориентировочных значений для обычных регулярных снеговых нагрузок в случае монтажа гелиоколлекторов поверх крыши допускается использовать данные таблицы 102/1.

| Монтажная высота дома | Угол наклона | Обычная регулярная снеговая нагрузка согласно DIN 1055-5 |
|-----------------------|--------------|--|
| <100 м | 25–60° | 2,24 кН/м ² |

102/1 Допустимая регулярная снеговая нагрузка для случаев монтажа гелиоколлекторов поверх крыши.

Для обеспечения надёжного крепления плоских гелиоколлекторов на крышах с покрытием голландской черепицей или обычной черепицей, а также для шиферного и гонтового покрытия и покрытия плоской черепицей планируются так называемые предохранительные накладки кровельных крючков (см. 102/2, деталь, и 99/2, позиция 4). Их необходимо применять при таких условиях:

- наклон крыши от 25° до 30°,
 - расстояние от края крыши менее 1 м,
 - или если есть повышенная ветровая либо снеговая нагрузка на гелиоколлекторное поле.
- ▶ Повышенная ветровая нагрузка ожидается в случае одиночного места расположения здания либо вследствие специфической геометрии крыши или соседних зданий.



102/2 Предохранительная накладка кровельного крючка для обеспечения надёжности фиксации плоских гелиоколлекторов в случае монтажа поверх крыши (условия см. в тексте).

Пояснения к рисунку

- 1 Профильная шина с держателями гелиоколлектора
- 2 Кровельный крючок
- 3 Предохранительная накладка кровельного крючка (дополнительная принадлежность)

Вспомогательные советы для подбора компонентов системы монтажа поверх крыши

В зависимости от количества гелиоколлекторов и схемы их гидравлического сообщения необходимо проектировать применение соответствующих крепёжных принадлежностей.

| Кол-во гелиоколлекторов | Кол-во рядов | Кол-во гелиоколлекторов в каждом ряду | Основной комплект монтажных принадлежностей | Монтажный комплект для пристраивания гелиоколлекторов | Дополнительный предохранительный крючок ¹⁾ |
|-------------------------|--------------|---------------------------------------|---|---|---|
| 2 | 1 | 2 | 1 | 1 | 2 |
| 3 | 1 | 3 | 1 | 2 | 3 |
| | 2 | 2 | 2 | 1 | 3 |
| | | 1 | | | |
| 3 | 3 | 1 | 3 | | 3 |
| 4 | 1 | 4 | 1 | 3 | 4 |
| | 2 | 2 | 2 | 2 | 4 |
| | 4 | 1 | 4 | | 4 |
| 5 | 1 | 5 | 1 | 4 | 5 |
| | 2 | 3 | 2 | 3 | 5 |
| | | 2 | | | |
| 6 | 1 | 6 | 1 | 5 | 6 |
| | 2 | 3 | 2 | 4 | 6 |
| | 3 | 2 | 3 | 3 | 6 |
| 7 | 1 | 7 | 1 | 6 | 7 |
| | 2 | 4 | 2 | 5 | 7 |
| | | 3 | | | |
| 8 | 1 | 8 | 1 | 7 | 8 |
| | 2 | 4 | 2 | 6 | 8 |
| 9 | 1 | 1 | 1 | 8 | 9 |
| | 2 | 5 | 2 | 7 | 9 |
| | | 4 | | | |
| 3 | 3 | 3 | 6 | 9 | |
| 10 | 2 | 5 | 2 | 8 | 10 |

103/1 Крепёжный материал для монтажной системы крепления поверх крыши.

¹⁾ Требуется только в таких случаях применения:

– наклон крыши от 25° до 30°

или:

– расстояние до края крыши меньше 1 м,

либо:

– повышенная ветровая или снеговая нагрузка на гелиоколлекторное поле.

6.3.3. Монтаж плоских гелиоколлекторов Logasol SKS3.0-s вертикального типа в крышу с применением кровельных поддонов

► Для монтажа в крышу с применением специальных монтажных поддонов (ванн) годятся только вертикальные гелиоколлекторы Logasol SKS3.0-s. Кровельные поддоны (ванны) для монтажа коллектора изготавливаются для крыш с обрешёткой и покрытием голландской черепицей или обычной черепицей. Если планируется установление поддонов на других разновидностях крыш, следует поручать исполнение работ кровельщику, чтобы не разрушить крышу и сберечь плотность кровельного покрытия.

Кровельный поддон (ванна) под гелиоколлектор и комплект присоединительных принадлежностей (правосторонний или левосторонний, стр. 74) можно монтировать на имеющуюся кровельную конструкцию с обрешёткой. Во избежание повреждений здания следует своевременно планировать производственную необходимость привлечения кровельщика.

Дополнительные обрешетины и расширенные свинцовые фартуки

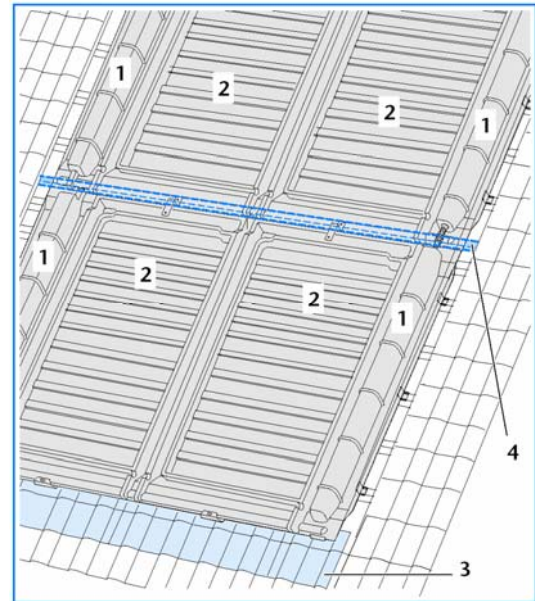
Промежуточную поверхность со стороны водосточного жёлоба (свеса крыши) до первого ряда черепицы (голландской черепицы) с нижнего края кровельного поддона (ванны) коллектора уплотняет свинцовый фартук (см. 104/1, позиция 3). При необходимости свинцовый фартук следует опирать на дополнительно установленную обрешетину. При угле наклона крыши менее 30° до минимум 25° следует во время монтажных работ заменить свинцовый фартук, прилагаемый к комплекту поставки, на более широкий свинцовый фартук – минимум на 50 см шире (есть в продаже в спецторговле).

Если сверху предусматривается монтаж ещё одного коллекторного ряда, также необходимо устанавливать дополнительную обрешетину (см. 104/1, позиция 4). При определённых обстоятельствах необходимо сдвигать имеющуюся обрешетину. Соответствующие монтажные указания содержат необходимые данные относительно габаритных и монтажных размеров.

Более поздний монтаж гелиоколлекторов

Плоские гелиоколлекторы Logasol SKS3.0-s можно вмонтировать позднее, если крыша уже полностью оборудована кровельными поддонами (ваннами) и местами подключения (присоединительными каналами) гелиоколлекторных полей. **Для монтажа коллекторов необходимо задействовать двух специалистов** С помощью вспомогательных средств, например, подъёмных присосок, необходимо обезопасить манипулирование коллектором во время монтажа (см. 104/2).

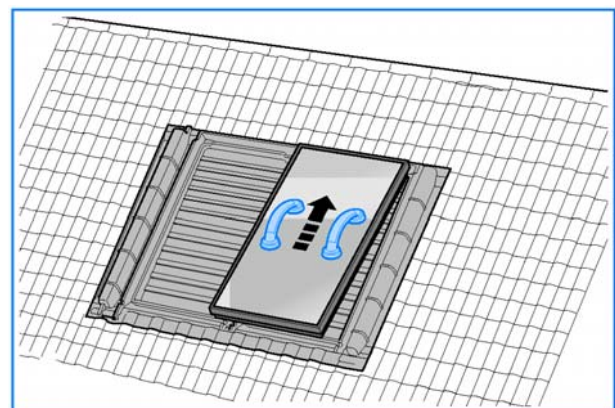
► Если инсталляция гелиоколлекторов будет выполняться позднее, следует уже во время монтажа поддонов предусмотреть электрическое подключение датчика температуры гелиоколлектора (см. стр. 105).



104/1 Дополнительно необходимые кровельные обрешетины для опоры свинцового фартука и для следующего гелиоколлекторного ряда при монтаже в крышу.

Пояснения к рисунку

- 1 Край гелиоколлекторного поля (присоединительный комплект для интеграции в крышу)
- 2 Кровельный поддон (только для вертикальных плоских гелиоколлекторов Logasol SKS3.0-s)
- 3 Свинцовый фартук
- 4 Дополнительная обрешетина (устанавливается во время монтажных работ) для следующего гелиоколлекторного ряда

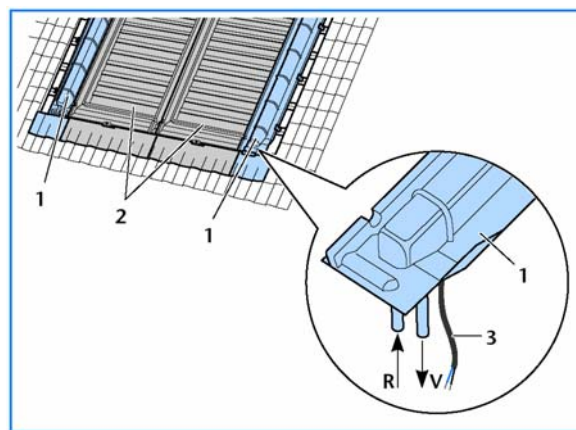


104/2 Наложение вертикального плоского гелиоколлектора Logasol SKS3.0-s на кровельный поддон, например, с помощью подъёмных присосок (на рис. показаны синим цветом. **Необходимо 2 монтажника!**).

Гидравлическое подключение

Для монтажа гелиоколлекторов в крышу с применением поддонов (**только для вертикальных плоских гелиоколлекторов Logasol SKS3.0-s**) не нужны кровельные проходы. Такой вариант монтажа позволяет скрытое прокладывание соединительных трубопроводов по соединительным каналам и под поверхностью крыши. Они подключаются к специальному соединительному комплексу для интегрирования в крышу справа или слева внизу **под крышей** (см. 105/1). Для развоздушивания можно после соответствующего переоборудования соединительного канала установить в верхнюю часть боковины гелиоколлекторного поля (над крышей) комплект развоздушителя SKS (дополнительная принадлежность).

- ▶ Даже если вмонтирование гелиоколлекторов перенесено на поздний срок, (см. стр. 104), следует вместе с монтажом поддонов проложить линию датчика температуры коллектора и, при необходимости, кабель-удлинитель. Если на месте монтажа ещё нет комплекта гелиотермического регулятора с термодатчиками, следует предварительно подготовить двухжильный монтажный кабель-удлинитель (см. стр. 94), которого должно хватать от места подключения датчика в самом верхнем поддоне до мест гидравлического присоединения (подключения) (см. 105/1, позиция 3).



105/1 Гидравлическое подключение под крышей в случае монтажа в крышу с применением поддонов. Существует возможность установки дополнительного развоздушителя в верхней зоне боковины гелиоколлекторного поля (над крышей).

Пояснения к рисунку

- 1 Край (боковина) гелиоколлекторного поля (пример соединительного комплекта интеграции в крышу с правой стороны)
- 2 Кровельный поддон
- 3 Присоединительный кабель датчика температуры гелиоколлектора

Вспомогательные советы по подбору компонентов системы монтажа в крышу с применением поддонов для Logasol SKS3.0 вертикального типа

В зависимости от количества гелиоколлекторов и схемы их гидравлического сообщения необходимо проектировать применение соответствующих крепёжных принадлежностей.

- ▶ В зависимости от выбора стороны, к которой планируется гидравлическое подключение поля, необходимо заказывать правосторонний или левосторонний универсальный комплект присоединительных принадлежностей для интеграции в крышу.

| Количество гелиоколлекторов Logasol SKS3.0-s | Кол-во рядов | Количество гелиоколлекторов в каждом ряду | Кровельные поддоны (ванны) | Комплект присоединительных принадлежностей для интеграции в крышу справа или слева |
|--|--------------|---|----------------------------|--|
| 2 | 1 | 2 | 2 | 1 |
| 3 | 1 | 3 | 3 | 1 |
| 4 | 1 | 4 | 4 | 1 |
| | 2 | 2 | 4 | 2 |
| 5 | 1 | 5 | 5 | 1 |
| 6 | 1 | 6 | 6 | 1 |
| | 2 | 3 | 6 | 2 |
| 7 | 1 | 7 | 7 | 1 |
| 8 | 1 | 8 | 8 | 1 |
| | 2 | 4 | 8 | 2 |
| 9 | 1 | 1 | 9 | 1 |
| 10 | 2 | 5 | 10 | 2 |

105/1 Крепёжные принадлежности для системы монтажа в крышу с применением поддонов для Logasol SKS3.0 вертикального типа.

6.3.4. Монтаж гелиоколлекторов в крышу с применением кровельной рамы

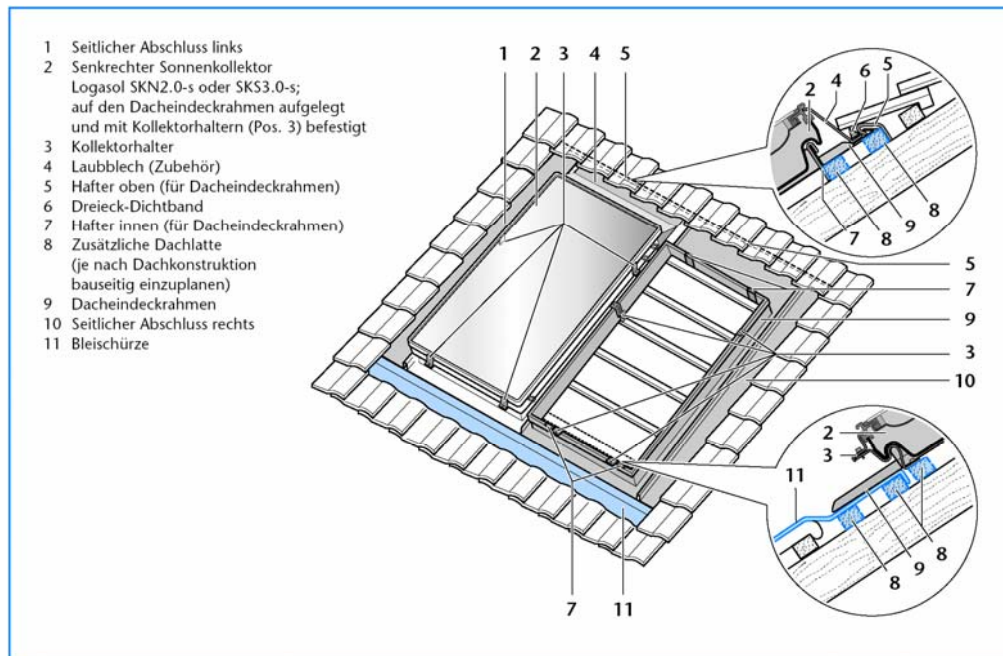
► Кровельные рамы для монтажа гелиоколлекторов предназначены для установки на крыше с обрешёткой и покрытием обычной черепицей или голландской черепицей. К монтажным работам для других видов кровельного покрытия следует привлекать специалиста-кровельщика, чтобы не нарушить герметичность крыши. Это, например, касается кровли с покрытием волнистыми (гофрированными) плитами. Для таких крыш необходимо проектировать дополнительные обрешетины, а также выполнение прирезки плит во время монтажа и использование специальных фасонных деталей.

Кровельные рамы для монтажа коллекторов подходят для установки на имеющиеся конструкции покатых крыш. Гелиоколлектор вместе с кровельной монтажной рамой обеспечивают плотность (герметичность) кровельного ковра. Для прямого и обратного трубопроводов необходимо готовить проходы сквозь крышу, так как места гидравлического подключения гелиоколлекторного поля размещаются выше кровли.

Дополнительные обрешетины, расширенные свинцовые фартуки и дополнительный жестяной уловитель листьев

Для прикрепления монтажных кровельных рам и для укладки свинцовых фартуков необходимо проектировать дополнительные обрешетины (см. 106/1, позиция 8). При уклоне крыши меньше 30° до минимум 25° следует во время монтажных работ заменить свинцовый фартук (см. 106/1, позиция 11), прилагаемый к комплекту поставки, на более широкий свинцовый фартук – минимум на 50 см шире (есть в продаже в спецторговле). При уклоне крыши более 45°, в случае ожидания сильных листопадов или повышенных снеговых нагрузок необходимо пристраивать к верхнему краю дополнительный жестяной уловитель листьев (см. 106/1, позиция 4).

► Для предотвращения повреждений кровельного покрытия здания следует при производственной необходимости также планировать привлечение кровельщика к монтажным работам.



106/1 Дополнительно необходимые кровельные обрешетины в случае монтажа плоских гелиоколлекторов Logasol SKN2.0 и SKS3.0 в крышу для прикрепления кровельных рам и для укладки свинцовых фартуков.

- | | |
|--|---|
| 1 Боковой край, левый | 7 Зажим, внутренний (для кровельной монтажной рамы) |
| 2 Вертикальный гелиоколлектор Logasol SKN2.0-s или SKS3.0-s, установленный в монтажную кровельную раму и зафиксированный держателями (поз. 3). | 8 Дополнительная обрешетина (проектируется в зависимости от конкретного случая кровельной конструкции во время монтажных работ) |
| 3 Держатели (фиксаторы) гелиоколлектора | 9 Кровельные рамы для монтажа коллекторов |
| 4 Жестяной уловитель листьев (дополнительная принадлежность) | 10 Боковой край, правый |
| 5 Зажим, верхний (для кровельной монтажной рамы) | 11 Свинцовый фартук |
| 6 Уплотнительная лента с треугольным сечением. | |

Гидравлическое подключение

Для прямого и обратного трубопроводов необходимо сделать проходы сквозь крышу, так как места подключения гелиоколлектора находятся выше уровня кровли. Для оборудования проходов применяется вентиляционная черепица. Прямой трубопровод проходит сквозь вентиляционную черепицу, то есть сквозь кровельное покрытие (ковёр) с подъёмным уклоном вверх к развоздушивателю. Сквозь эту вентиляционную черепицу проходит также кабель датчика температуры гелиоколлектора (см. 107/2).

Обратный трубопровод прокладывается тоже с подъёмным уклоном к развоздушивателю. Для этого используется вентиляционный колпак (грибок), как изображено на рис. 107/3, либо аналогичная вентиляционная черепица стандартной конструкции. Вентиляционную черепицу можно использовать также, если обратный трубопровод проходит сквозь крышу под местом подключения обратного трубопровода гелиоколлекторного поля либо на одинаковой высоте с местом такого подключения. Хотя направление прокладывания в черепице меняется, в обычных условиях развоздушиватель не требуется.

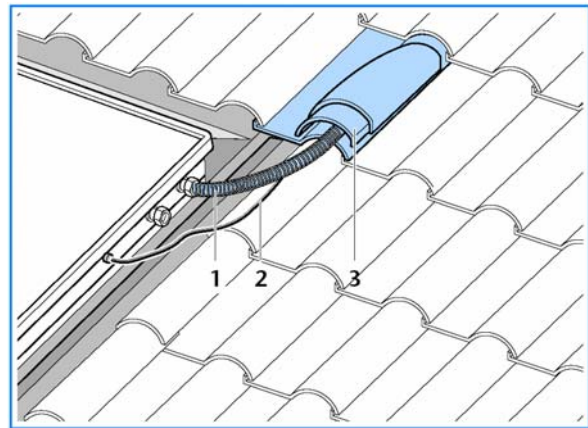
Требования к статике

Допускается принимать в расчётах данные из таблицы 107/1 как регулярные снеговые нагрузки для монтажа гелиоколлектора в крышу с применением кровельных рам.

| Высота здания, или монтажная высота | Угол наклона | Допустимая снеговая нагрузка согласно DIN 1055-5 |
|-------------------------------------|--------------|--|
| < 100 м | 25 – 60° | 2,24 кН/м ² |

107/1 Допустимая регулярная снеговая нагрузка для случаев монтажа гелиоколлекторов в крышу с применением кровельных монтажных рам.

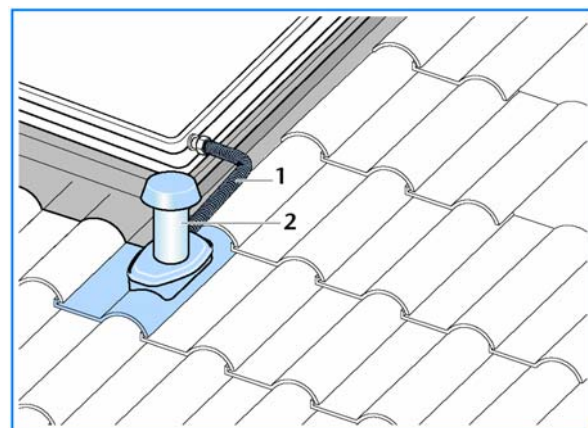
- В случае необходимости есть возможность заказать конструкции для больших снеговых нагрузок.



107/2 Кровельный проход присоединительного прямого трубопровода с подъёмным наклоном к развоздушивателю в случае применения комплексной гелиостанции KS...

Пояснения к рисунку

- 1 Сборная магистраль (изображена на рис. без тепловой изоляции)
- 2 Присоединительный кабель от датчика температуры гелиоколлектора
- 3 Вентиляционная черепица



107/3 Кровельный проход для присоединительного обратного трубопровода комплексной гелиостанции KS... с подъёмным уклоном к развоздушивателям.

Пояснения к рисунку

- 1 Сборная магистраль (изображено без теплоизоляции)
- 2 Вентиляционный колпак (грибок)

Вспомогательные советы по подбору компонентов системы монтажа в крышу с применением кровельных рам

В зависимости от количества гелиоколлекторов и схемы их гидравлического сообщения необходимо проектировать применение соответствующих крепёжных принадлежностей.

| Количество гелиоколлекторов | Кол-во рядов | Количество гелиоколлекторов в каждом ряду | Кровельная монтажная рама | Жестяной край, боковой | Жестяной уловитель листьев ¹⁾ |
|-----------------------------|--------------|---|---------------------------|------------------------|--|
| 2 | 1 | 2 | 2 | 1 | 2 |
| 3 | 1 | 3 | 3 | 1 | 3 |
| | 2 | 2 | 3 | 2 | 3 |
| | | 1 | | | |
| 3 | 3 | 1 | 3 | 3 | 3 |
| 4 | 1 | 4 | 4 | 1 | 4 |
| | 2 | 2 | 4 | 2 | 4 |
| | 4 | 1 | 4 | 4 | 4 |
| 5 | 1 | 5 | 5 | 1 | 5 |
| | 2 | 3 | 5 | 2 | 5 |
| 2 | | | | | |
| 6 | 1 | 6 | 6 | 1 | 6 |
| | 2 | 3 | 6 | 2 | 6 |
| | 3 | 2 | 6 | 3 | 6 |
| 7 | 1 | 7 | 7 | 1 | 7 |
| | 2 | 4 | 7 | 2 | 7 |
| 3 | | | | | |
| 8 | 1 | 8 | 8 | 1 | 8 |
| | 2 | 4 | 8 | 2 | 8 |
| 9 | 1 | 1 | 9 | 1 | 9 |
| | 2 | 5 | 9 | 2 | 9 |
| | | 4 | | | |
| 3 | 3 | 9 | 3 | 9 | |
| 10 | 2 | 5 | 10 | 2 | 10 |

108/1 Крепёжные принадлежности для системы монтажа в крышу.

¹⁾ Для регионов с повышенной снеговой нагрузкой, листопадами или уклоном крыши более 45°.

6.3.5. Монтаж гелиоколлекторов на плоскую крышу с применением подставок с регулированием угла наклона

Монтаж гелиоколлекторов с регулированием угла наклона предусмотрен для плоских крыш. Вариант монтажа гелиоколлекторов на плоскую крышу подходит также для крыш с незначительным уклоном до 15°. Угол наклона регулируется в диапазоне от 25° до 60° для вертикального типа исполнения и в диапазоне от 40° до 55° для горизонтального типа исполнения шагами по 5°.

Безопасность крепления

Подставки с регулируемым углом наклона для установки гелиоколлекторов на плоскую крышу следует во время монтажных работ обезопасить от скольжения и опрокидывания, которые могут случиться из-за ветра.

Для этого применяются:

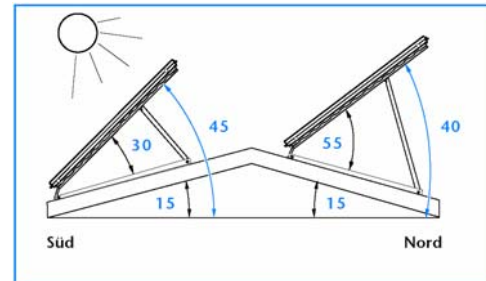
- утяжелители с плитами для прохода монтажника или персонала;
- утяжелители с плитами для прохода монтажника или персонала и с дополнительными предохранительными тросами (см. 109/2);
- либо анкерное прикрепление подставок к специально подготовленной конструкции подосновы (см. 109/3).

- ▶ На плоских крышах с незначительным уклоном обязательно необходимо во время монтажных работ принять соответствующие меры безопасности для предотвращения сползания подставок (см. 109/3).

Данные в таблицах 110/1 и 110/2 по утяжелению тротуарными плитками учитывают коэффициент трения скольжения 0,5 между Т-образными профилями регулирующей подставки для установки коллектора и поверхностью крыши, специально подготовленной для монтажа. Для достижения этого коэффициента, следует удалить с монтажной поверхности гравий или другие защитные прослойки, а вместо них установить защитные строительные кровельные маты. Статику плоской крыши необходимо рассчитывать на суммарный вес всех подставок для установки коллекторов вместе с грузилами плюс вес гелиоколлекторов!

Согласно DIN 1055 для зданий с высотой от 8 м следует учитывать повышенную силу ветра. Для дополнительного обеспечения надёжности крепления во время монтажа следует применять не менее двух предохранительных тросов в нижней части подставок (см. 109/2, деталь) и фиксировать тросы в пригодных для этого местах кровли. Альтернативно можно применить анкерование подставок на специально подготовленную для них подоснову из двойных Т-образных балок. (см. 109/3). **Во время закрепления четырьмя стрелянками ни в коем случае не допускается просверливать Т-образные балки регулирующих подставок.**

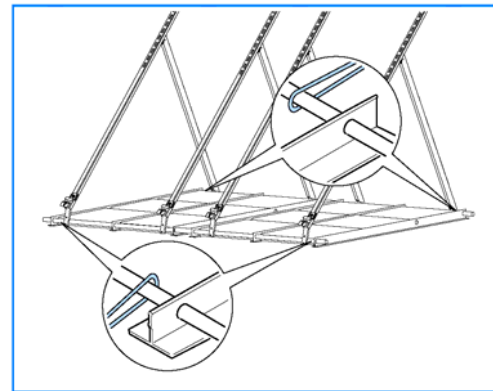
- ▶ Конструкция подосновы должна обеспечивать восприятие на себя ветровых нагрузок гелиоколлектора и во время монтажа так крепиться на крыше, чтобы не повредить кровельное покрытие. В случае необходимости следует привлекать к монтажным работам специалиста-кровельщика.



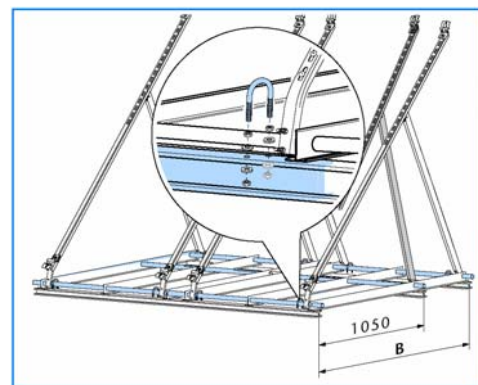
Süd = Юг

Nord = Север

- 109/1** Примеры фактических углов наклона при использовании регулируемых подставок для установки гелиоколлекторов на плоскую крышу (кровлю) с незначительным уклоном ($\leq 15^\circ$).



- 109/2** Регулируемые подставки для установки гелиоколлектора на плоскую крышу (кровлю) утяжеляются во время монтажных работ против скольжения и опрокидывания (из-за ветра) с помощью плит и дополнительно обеспечиваются предохранительными тросами (см. 110/1 и 110/2).



- 109/3** Надёжность крепления регулируемых подставок для установки гелиоколлектора на плоскую крышу обеспечивается путём анкерования на подоснове (размеры в мм; промежуточный размер только для вертикального исполнения; размер **B** см. 110/1 и 110/2).

Обеспечение надёжности крепления регулируемых подставок для установления плоских гелиоколлекторов вертикального типа на плоскую крышу

| Высота дома, м | Скорость ветра, по DIN 1055, км/час | Возможные варианты обеспечения надёжности крепления регулируемых подставок для монтажа на плоскую крышу | | | | |
|-------------------------------|-------------------------------------|---|---|---|--------------|--|
| | | Утяжелитель | | Утяжелитель та трос (см. 109/2) | | Анкерование (см. 109/3) |
| | | Тротуарная плита (500 x 500 x 50 мм) Кол-во/Вес ¹⁾ , кг | Тротуарная плита (500 x 500 x 50 мм) Кол-во/Вес ¹⁾ , кг | Тросы с макс. растягивающим усилием, кН | Размер В, мм | Стремянки с диаметром 1 . Кол-во ²⁾ x Вид |
| от 0 до 8 | 102 | 9/270 | 6/180 | 1,6 | 1550 | 4 x M8/8,8 |
| более 8 до 20 ³⁾ | 129 | 15/450 | 10/300 | 2,5 | 1550 | 4 x M8/8,8 |
| более 20 до 100 ⁴⁾ | 151 | – | 14/420 | 3,3 | 1550 | 4 x M8/8,8 |
| свыше 100 | 164 | – | – | – | – | По запросу |

110/1 Возможные варианты обеспечения безопасности против скольжения и опрокидывания из-за ветра для подставок с регулированием угла наклона для установки гелиоколлекторов на плоскую крышу. Исполнение для плоских гелиоколлекторов Logasol SKN2.0-s и SKS3.0-s вертикального типа.

- 1) Данные о суммарном весе утяжелителей касаются тротуарных плиток весом 30 кг.
- 2) Необходимо минимум 4 стремянки для каждой монтажной подставки для симметричного распределения сил. Расстояние от стремянок до опоры коллектора не должно превышать 50 мм.
- 3) Для плоских гелиоколлекторов Logasol SKN2.0-s необходимо дополнительный держатель на каждую подставку.
- 4) Для плоских гелиоколлекторов Logasol SKS3.0-s необходим дополнительный держатель на каждую подставку. Плоские гелиоколлекторы Logasol SKN2.0-s запрещается устанавливать при высоте здания свыше 20 м.

Обеспечение надёжности крепления регулируемых подставок для установки плоских гелиоколлекторов горизонтального типа на плоскую крышу

| Высота дома, м | Скорость ветра, по DIN 1055, км/час | Возможные варианты обеспечения надёжности крепления регулируемых подставок для монтажа на плоскую крышу | | | | |
|-------------------------------|-------------------------------------|---|---|---|--------------|--|
| | | Утяжелитель | | Утяжелитель та трос (см. 109/2) | | Анкерование (см. 109/3) |
| | | Тротуарная плита (500 x 500 x 50 мм) Кол-во/Вес ¹⁾ , кг | Тротуарная плита (500 x 500 x 50 мм) Кол-во/Вес ¹⁾ , кг | Тросы с макс. растягивающим усилием, кН | Размер В, мм | Стремянки с диаметром 1 . Кол-во ²⁾ x Вид |
| от 0 до 8 | 102 | 6/270 | 4/180 | 1,6 | 800 | 4 x M8/8,8 |
| более 8 до 20 ³⁾ | 129 | 10/450 | 7/315 | 2,5 | 800 | 4 x M8/8,8 |
| более 20 до 100 ⁴⁾ | 151 | – | 10/450 | 3,3 | 800 | 4 x M8/8,8 |
| свыше 100 | 164 | – | – | – | – | По запросу |

110/2 Возможные варианты обеспечения безопасности против скольжения и опрокидывания из-за ветра для подставок с регулированием угла наклона для установки гелиоколлекторов на плоскую крышу. Исполнение для плоских гелиоколлекторов Logasol SKN2.0-s та SKS3.0-s горизонтального типа.

- 1) Данные о суммарном весе утяжелителей касаются тротуарных плиток весом 45 кг.
- 2) Необходимо минимум 4 стремянки для каждой монтажной подставки для симметричного распределения сил. Расстояние от стремянок до опоры коллектора не должно превышать 50 мм.
- 3) Для плоских гелиоколлекторов Logasol SKN2.0-s необходим дополнительный держатель на каждую подставку.

Требования к статике

Допускается принимать в расчётах данные из таблицы 110/3 как регулярные снеговые нагрузки для монтажа гелиоколлекторов на плоскую крышу на подставках с регулируемым углом наклона.

► В случае необходимости есть возможность заказать конструкции для бóльших снеговых нагрузок.

| Тип коллектора | Высота здания, или монтажная высота ¹⁾ | Угол наклона | Допустимая снеговая нагрузка согласно DIN 1055-5 | Дополнительное требование для крыш с небольшим наклоном |
|----------------|---|--------------|--|--|
| вертикальный | < 20 м (SKN2.0) < 100 м (SKS3.0) | 25 – 60° | 2,24 кН/м ² | - до 15° обезопасить при монтаже от сползания (см.109/2) |
| горизонтальный | < 100 м | 40 – 55° | 2,24 кН/м ² | - до 25° устанавливаются на подоснову (см.109/2) |

110/3 Допустимая регулярная снеговая нагрузка для случаев монтажа гелиоколлекторов на плоскую крышу на подставках с регулируемым углом наклона.

- 1) Для указанных ниже случаев следует применять дополнительные держатели:
 - Logasol SKN2.0-s при высоте здания от 8 м;
 - Logasol SKN2.0-w при высоте здания от 20 м;
 - Logasol SKS3.0 при высоте здания от 20 м.

Вспомогательные советы по подбору компонентов системы монтажа на плоскую крышу с применением подставок с регулированием угла наклона

В зависимости от количества коллекторов и схемы их гидравлического сообщения необходимо планировать соответствующие крепёжные принадлежности.

| Количество гелиоколлекторов | Кол-во рядов | Количество гелиоколлекторов в каждом ряду | Соединитель коллекторов ¹⁾ | Монтажная подставка, регулируемая | Дополнительный держатель, основной комплект ²⁾ | Дополнительный держатель, дополнительный комплект ²⁾ |
|-----------------------------|--------------|---|---------------------------------------|-----------------------------------|---|---|
| 2 | 1 | 2 | 1 | 2 | 1 | 1 |
| 3 | 1 | 3 | 2 | 3 | 1 | 2 |
| | 2 | 2 1 | 1 | 3 | 2 | 1 |
| 4 | 1 | 3 | | 3 | 3 | |
| | 1 | 4 | 3 | 4 | 1 | 3 |
| 4 | 2 | 2 | 2 | 4 | 2 | 2 |
| | 1 | 5 | 4 | 5 | 1 | 4 |
| 5 | 2 | 3 2 | 3 | 5 | 2 | 3 |
| | 1 | 6 | 5 | 6 | 1 | 5 |
| 6 | 2 | 3 | 4 | 6 | 2 | 4 |
| | 3 | 2 | 3 | 6 | 3 | 3 |
| | 1 | 7 | 6 | 7 | 1 | 6 |
| 7 | 2 | 4 3 | 5 | 7 | 2 | 5 |
| | 1 | 8 | 7 | 8 | 1 | 7 |
| 8 | 2 | 4 | 6 | 8 | 2 | 6 |
| | 1 | 1 | 8 | 9 | 1 | 8 |
| 9 | 2 | 5 4 | 7 | 9 | 2 | 7 |
| | 3 | 3 | 6 | 9 | 3 | 6 |
| | 2 | 5 | 8 | 10 | 2 | 8 |

111/1 Крепёжные принадлежности для системы монтажа на плоскую крышу с применением подставок с регулированием угла наклона.

¹⁾ Только для Logasol SKS3.0

²⁾ О дополнительных держателях см. Требования к статике, 110/3.

6.3.6. Монтаж плоских гелиоколлекторов Logasol SKN2.0-w та SKS3.0-w горизонтального типа на плоскую крышу с применением подставок с фиксированным углом наклона 45°

- ▶ Подставки с фиксированным углом наклона 45° для установки гелиоколлектора на плоскую крышу пригодны исключительно для горизонтальных плоских гелиоколлекторов Logasol SKN2.0-w и SKS3.0-w.

Крепление к конструкции подосновы

Подставки с фиксированным углом наклона 45° для установки гелиоколлекторов на плоскую крышу необходимо зафиксировать от скольжения и опрокидывания (из-за ветра) с помощью четырёх винтов M8/4.6 для каждой подставки на специально подготовленной конструкции подосновы (см. 112/3).

- ▶ Необходимая конструкция подосновы (например, двойные Т-образные балки) должна иметь ширину поверхности наложения подставок не меньше 50 мм, чтобы воспринимать ветровые нагрузки гелиоколлектора, и быть так закреплённой во время монтажных работ, чтобы не повредить кровельное покрытие. Во избежание повреждений крыши следует планировать привлечение специалиста-кровельщика.

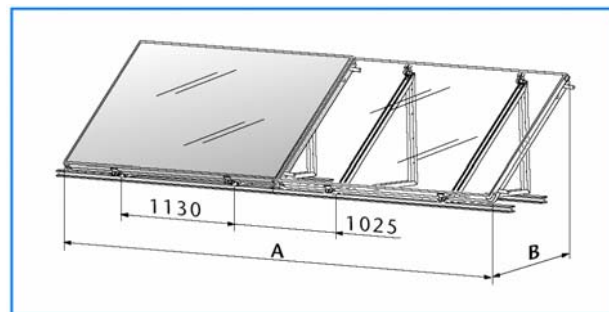
Требования к статике

Допускается принимать в расчётах данные из таблицы 110/3 как регулярные снеговые нагрузки для монтажа гелиоколлектора на плоскую крышу с применением подставок с фиксированным углом наклона 45°.

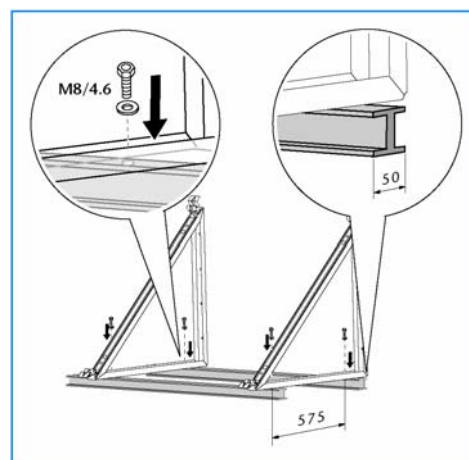
| Высота здания, или монтажная высота | Угол наклона | Допустимая снеговая нагрузка согласно DIN 1055-5 | Дополнительные требования для крыш с небольшим наклоном |
|-------------------------------------|--------------|--|---|
| < 100 м | 0 – 25° | 2,24 кН/м ² | - до 25° устанавливать на подоснову (см. 112/3) |

112/1 Допустимая регулярная снеговая нагрузка для случаев монтажа гелиоколлекторов на плоскую крышу с фиксированным углом наклона 45°.

- ▶ В случае необходимости есть возможность заказать и получить конструкции для больших снеговых нагрузок. Для домов с высотой выше 20 м до максимум 100 м необходимы дополнительные опоры с углом наклона 45°.



112/2 Монтажные размеры для установки подставок под гелиоколлекторы на плоскую крышу с фиксированным углом наклона 45° для плоских гелиоколлекторов Logasol SKN2.0-w и SKS3.0-w горизонтального типа (размеры в мм; А и В см. 76/1).



112/3 Подставки для установки гелиоколлекторов на плоскую крышу с фиксированным углом наклона 45° крепятся во избежание скольжения и опрокидывания (из-за ветровых нагрузок) при монтаже четырьмя винтами к конструкции подосновы.

Вспомогательные советы по подбору компонентов системы монтажа на плоскую крышу с фиксированным углом наклона 45°

В зависимости от количества коллекторов и схемы их гидравлического сообщения необходимо планировать соответствующие крепёжные принадлежности.

| Количество гелиоколлекторов | Количество рядов | Количество гелиоколлекторов в каждом ряду | Соединитель коллекторов ¹⁾ | Монтажная подставка под углом 45° | Дополнительная опора ²⁾ |
|-----------------------------|------------------|---|---------------------------------------|-----------------------------------|------------------------------------|
| 2 | 1 | 2 | 1 | 2 | 2 |
| 3 | 1 | 3 | 2 | 3 | 3 |
| | 2 | 2 | 1 | 3 | 3 |
| | | 1 | | | |
| 3 | 1 | 1 | 2 | 3 | 3 |
| 4 | 1 | 4 | 3 | 4 | 4 |
| | 2 | 2 | 2 | 4 | 4 |
| | 4 | 1 | 3 | 4 | 4 |
| 5 | 1 | 5 | 4 | 5 | 5 |
| | 2 | 3 | 3 | 5 | 5 |
| | | 2 | | | |
| 3 | 1 | 1 | 5 | 6 | 6 |
| 6 | 1 | 6 | 5 | 6 | 6 |
| | 2 | 3 | 4 | 6 | 6 |
| | 3 | 2 | 3 | 6 | 6 |
| 7 | 1 | 7 | 6 | 7 | 7 |
| | 2 | 4 | 5 | 7 | 7 |
| | | 3 | | | |
| 3 | 1 | 1 | 7 | 8 | 8 |
| 8 | 1 | 8 | 7 | 8 | 8 |
| | 2 | 4 | 6 | 8 | 8 |
| 9 | 1 | 1 | 8 | 9 | 9 |
| | 2 | 5 | 7 | 9 | 9 |
| | | 4 | | | |
| 3 | 3 | 6 | 9 | 9 | |
| 10 | 2 | 5 | 8 | 10 | 10 |

113/1 Крепёжные принадлежности для системы монтажа на плоскую крышу с применением подставок с фиксированным углом наклона 45°.

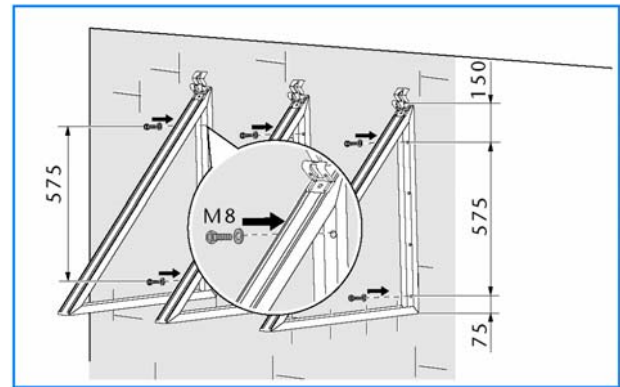
¹⁾ Только для Logasol SKS3.0.

²⁾ Только для зданий с высотой более 20 м.

6.3.7. Монтаж гелиоколлекторов на фасаде здания

- ▶ Фасадный монтаж гелиоколлекторов с фиксированным углом наклона 45° разрешается **исключительно для плоских гелиоколлекторов Logasol SKN2.0-w и SKS3.0-w горизонтального типа и только при монтажной высоте до 20 метров. Фасад должен быть достаточно прочным и выдерживать эксплуатационные нагрузки**

Для монтажа коллекторов с углом наклона 45° на фасаде требуется отдельный монтажный комплект для каждого коллектора: для первого гелиоколлектора в гелиоколлекторном ряду необходим основной монтажный комплект, а для каждого последующего коллектора того же самого ряда – дополнительный монтажный комплект. Каждый комплект содержит три кронштейна под угол 45° с соответствующими деталями крепления, а также соединительный металлический лист.



114/2 Возможности крепления кронштейнов под гелиоколлекторы с применением фасадных монтажных комплектов 45° (принадлежности для крепления см. **114/3**).

Обеспечение надёжности крепления во время монтажных работ

Каждый кронштейн гелиоколлектора необходимо закрепить во время монтажа двумя винтами на несущей подоснове (см. 114/2). Дополнительные сверления предназначены для облицовки (максимум до 50 кг на один гелиоколлектор).

- ▶ Каждый дюбель и каждый винт, подобранный согласно таблице 114/3, должен принимать усилие растяжения не менее 1,63 кН и вертикальную нагрузку (усилие среза) не менее 1,56 кН. Если здание находится в снеговой зоне IV и выше 500 м над NN (= „Нормальный нуль” = уровень моря), необходимо монтировать четвёртый кронштейн (дополнительная принадлежность) под каждый гелиоколлектор.

| Строение стены | Винты / Дюбели для каждого кронштейна |
|---|---|
| Железобетон (минимум 10 см) | 2 x UPAT MAX Ex res- sm An er Тип MAX 8 (A4) |
| Стальная конструкция подосновы (например, двойные Т-образные балки) | 2 x M8/4.6 |

114/3 Крепёжные принадлежности для кронштейнов под гелиоколлекторы; фасадные монтажные комплекты 45° (размеры см. **114/2**).

Требования к статике

Допускается принимать в расчётах данные из таблицы 114/1 как регулярные снеговые нагрузки для монтажа гелиоколлекторов на фасаде.

| Высота здания, или монтажная высота | Допустимая снеговая нагрузка согласно DIN 1055-5 | Настенное прикрепление для дюбелей и винтов |
|-------------------------------------|--|--|
| < 20 м | 2,24 кН/м ² | - растягивающая сила 1,63 кН; - сила срезывания 1,56 кН |

114/1 Допустимая регулярная снеговая нагрузка для случаев монтажа гелиоколлекторов на фасаде.

- ▶ В случае необходимости есть возможность заказать и получить конструкции для больших снеговых нагрузок.

Вспомогательные советы по подбору компонентов системы фасадного крепления гелиоколлекторов Logasol SKN2.0-w и SKS3.0-w

В зависимости от количества коллекторов и схемы их гидравлического сообщения необходимо планировать соответствующие крепёжные принадлежности.

| Количество гелиоколлекторов | Количество рядов | Количество гелиоколлекторов в каждом ряду | Монтажный кронштейн под углом 45° Основной комплект | Монтажный кронштейн под углом 45° Дополнительный комплект |
|-----------------------------|------------------|---|--|--|
| 2 | 1 | 2 | 1 | 1 |
| 3 | 1 | 3 | 1 | 2 |
| | 2 | 2 | 2 | 1 |
| | | 1 | | |
| 4 | 1 | 4 | 1 | 3 |
| | 2 | 2 | 2 | 2 |
| | 2 | 2 | 2 | 2 |
| 5 | 1 | 5 | 1 | 4 |
| | 2 | 3 | 2 | 3 |
| | 2 | | | |
| 6 | 1 | 6 | 1 | 5 |
| | 2 | 3 | 2 | 4 |
| | 3 | 2 | 3 | 3 |
| 7 | 1 | 7 | 1 | 6 |
| | 2 | 4 | 2 | 5 |
| | 3 | | | |
| 8 | 1 | 8 | 1 | 7 |
| | 2 | 4 | 2 | 6 |
| 9 | 1 | 1 | 1 | 8 |
| | 2 | 5 | 2 | 7 |
| | | 4 | | |
| 3 | 3 | 3 | 6 | |
| 10 | 2 | 5 | 2 | 8 |

115/1 Крепёжные принадлежности для системы монтажа гелиоколлекторов Logasol SKN2.0-w и SKS3.0-w на фасад.

6.3.8. Молниеотвод и защита от перенапряжения для тепловых гелиоустановок

Необходимость применения молниеотвода

Необходимость защиты от молнии определяется в Земельных предписаниях по строительству (в ФРГ). Молниезащита часто требуется для зданий,

- высота которых превышает 20 м;
- которые существенно превышают высоту окружающих построек;
- имеют большую материальную стоимость (например, памятники культуры);
- и/или если попадание молнии может вызвать панику (например, школы и т. п.).

Если гелиоустановка находится на здании с высоким уровнем защиты (например, высотный дом, больница, здания для собраний граждан, супермаркеты), необходимо надлежащим образом посоветоваться и проконсультироваться с экспертом по молниезащите и/или с владельцем здания. Такое совещание должно проводиться ещё на стадии проектирования гелиоустановки.

Так как гелиоустановки – за исключением особых случаев – не превышают кровельного гребешка (конька), то вероятность прямого попадания молнии в жилой является одинаковой как для домов с гелиоустановкой, так и для домов без гелиоустановки – согласно определению Немецкого Стандарта DIN VDE 0185, Часть 100

Выравнивание потенциалов для гелиоустановки

Независимо от того, есть ли молниеотвод, принципиально необходимо обеспечить заземление прямого и обратного трубопроводов гелиоустановки медным кабелем с сечением не менее 6 мм² на шину выравнивания потенциалов.

- Если молниезащита уже есть в наличии, необходимо проверить, не находятся ли гелиоколлектор и монтажная система вне зоны молниезащиты. **Если это действительно так, необходимо обратиться к ответственному предприятию Энергонадзора**, которое выполнит привязку гелиоустановки к существующей системе молниеотвода. При этом необходимо обеспечить, чтобы электропроводные части гелиоконтра были заземлены медным кабелем с сечением не менее 6 мм² на шину выравнивания потенциалов.

6.4. Ориентировочные значения величин в расчётах сроков монтажа

Привлечение специалистов

Для выполнения монтажных работ по установке гелиоколлекторов следует предусмотреть не менее двух монтажников. Каждая инсталляция на крыше с наклоном требует проникновения в кровельное покрытие. Перед выполнением монтажа следует посоветоваться с соответствующими специалистами (кровельщиками, жестянщиками) и при необходимости привлечь их к работам. „Будерус“ предлагает учебные спецкурсы по монтажу гелиоустановок. Необходимую информацию можно получить в любом бюро „Будерус“ в ближайшем окружении (см. перечень бюро).

- Для всех вариантов монтажа поставляются необходимые монтажные комплекты, в т. ч. дополнительные принадлежности с соответствующими монтажными инструкциями. Монтажные инструкции для определённого выбранного варианта следует основательно проработать перед началом работ.

Сроки монтажа гелиоколлекторов

Сроки, указанные в таблице 117/1, действительны только для сугубо монтажных работ по установке гелиоколлекторов, крепёжно-монтажных систем и присоединения (подключения) в гелиоколлекторный ряд. Предпосылкой их соблюдения является исчерпывающее знание соответственных монтажных технологий.

Сроки монтажа для плоских гелиоколлекторов Logasol SKN2.0 содержат затраты времени на необходимость дополнительного прокладывания петли Тихельманна. Продолжительность монтажа возрастает, если имеющиеся пружинистые ленточные хомуты заменить на завинчивающиеся хомуты из легированной стали, которые входят в комплект переоборудования на давление 10 бар. Их зафиксированность следует ещё раз проконтролировать прибл. после 5 эксплуатационных часов. Не учтены сроки на внедрение мер техники безопасности, транспортирования гелиоколлекторов и монтажных систем на крышу, а также время на переоборудование кровли (подгонка и прирезка черепицы). Эти сроки надо оценивать после консультации со специалистом-кровельщиком.

- Калькуляция затрат времени для проектирования гелиоколлекторной системы базируется на цифрах эмпирического опыта. Такие цифры зависят от конкретных условий монтажа. Поэтому фактическая продолжительность выполнения монтажных работ может существенно отличаться от сроков, указанных в таблице 117/1.

| Вариант и объёмы монтажа | Ориентировочные значения величин в расчётах сроков монтажа | |
|--|---|--|
| | для двух гелиоколлекторов Logasol SKN2.0 | для двух гелиоколлекторов Logasol SKS3.0 |
| Монтаж поверх крыши | 2,5 час. на каждого монтажника | 1,5 час. на каждого монтажника |
| Монтаж на плоскую крышу с регулированием угла наклона | 2,5 час. на каждого монтажника | 1,5 час. на каждого монтажника |
| Монтаж на плоскую крышу с фиксированным углом наклона 45° на подоснову | 2 час. на каждого монтажника | 1 час. на каждого монтажника |
| Фасадный монтаж с фиксированным углом наклона 45° на несущей стене | 2,5 час. на каждого монтажника | 1,5 час. на каждого монтажника |
| Фасадный монтаж с подвешиванием гелиоколлекторов (90°) на несущей стене | | |
| Монтаж в крышу с применением кровельных рам | 3,25 час. на каждого монтажника | 2,25 час. на каждого монтажника |
| Монтаж в крышу с применением монтажных поддонов как системы DBS без развоздушивателя | | |
| Увеличение затрат времени на каждый коллектор для гелиополя с более чем двумя плоскими коллекторами, или с более чем с тремя вакуумно-трубчатными коллекторами | - на 0,5 час. больше на каждый коллектор и на каждого монтажника для монтажа поверх крыши, на плоскую крышу и на фасад; - на 0,75 час. больше на каждый коллектор та на каждого монтажника для монтажа в крышу | |

117/1 Сроки монтажа гелиоколлекторов силами двух монтажников для малых гелиоустановок (до 8 коллекторов) на крышах с углом наклона меньше 45°, без учёта времени на транспортирование и затрат времени на мероприятия по технике безопасности.

Приложения

Пояснения к частотным сокращениям в документации

| | |
|----------|--|
| AK | <i>Kaltwasseraustritt (Puffersystem)</i> / Выход холодной воды (Буферная система) |
| AV | <i>Absperrventil</i> / Запорный (перекрывной) кран (вентиль; клапан) |
| AW | <i>Warmwasseraustritt</i> / Выход горячей воды |
| E | <i>Entlüftung</i> / Развоздушивание |
| EH | <i>Elektro-Heizeinsatz</i> / Электронагревательный элемент |
| EK | <i>Kaltwassereintritt</i> / Вход холодной воды |
| EL | <i>Entleerung</i> / Опорожнение |
| EW | <i>Warmwassereintritt (Ladesystem)</i> / Вход горячей воды (Система заполнения) |
| E | <i>Zirkulationseintritt</i> / Циркуляционный вход |
| FA | <i>Außentemperaturfühler</i> / Датчик внешней (наружной) температуры |
| FE | <i>Füll- und Entleerungshahn</i> / Кран для заполнения системы и удаления воды из системы |
| FK | <i>Kesselwasser-Temperaturfühler</i> / Датчик температуры воды в котле |
| FR | <i>Rücklauf-Temperaturfühler</i> / Датчик температуры в обратном трубопроводе |
| FSK | <i>Kollektortemperaturfühler</i> / Датчик температуры гелиоколлектора |
| FP | <i>Temperaturfühler Pufferspeicher</i> / Датчик температуры буферного бойлера (накопителя горячей воды) |
| FSS1 | <i>Temperaturfühler Verbraucher 1 unten</i> / Датчик температуры. Потребитель 1. Нижняя зона |
| FSS2 | <i>Temperaturfühler Verbraucher 2 unten (bei Komplettstation Logasol KS0210 R und KS0220 R)</i> / Датчик температуры. Потребитель 2. Нижняя зона (с комплексной гелиостанцией Logasol KS0210 R и KS0220 R |
| FSX | <i>Temperaturfühler Verbraucher 1 oben bzw. Schwellenfühler (Speicheranschluss-Set ASI)</i> / Датчик температуры. Потребитель 1. Верхняя зона или пороговый термодатчик (комплект AS1 подключения бойлера) |
| FV | <i>Vorlauf-Temperaturfühler</i> / Датчик температуры в прямом трубопроводе |
| FW | <i>Warmwasser-Temperaturfühler (Logamatic Heizkessel-Regelung); Schwellenfühler bei Thermosiphonspeicher für High-Flow-/Low-Flow-Betrieb mit Solar-Funktionsmodul FM443 oder SM10</i> / Датчик температуры горячей воды (регулятор Logamatic котла); пороговый термодатчик термосифонного бойлера для режима High -Flow-/Low-Flow с функциональным гелиомодулем FM443 или SM10 |
| HK | <i>Heizkreis</i> / Контур отопления |
| HS (-E) | <i>Heizkreis-Schnellmontage-Set, wahlweise mit selbstregelnder elektronischer Pumpe</i> / Комплект для быстрого монтажа контура отопления, на выбор с саморегулирующей электронной помпой |
| HSM (-E) | <i>HS mit Stellglied (Mischer), wahlweise mit selbstregelnder elektronischer Pumpe</i> / Комплект HS с исполнительным элементом (смеситель), на выбор с саморегулируемой электронной помпой |
| H | <i>HZG-Set für Heizungsunterstützung</i> / Комплект устройств для поддержки отопления |
| KR | <i>Rückschlagklappe</i> / Гравитационный обратный клапан |
| KR... | <i>Solarregelung KR01.., KR02.. oder KR-VWS</i> / Гелиорегулятор KR01.., KR02.. или KR-VWS |
| M | <i>Messstelle (z.B. Speicher) oder Motor (z.B. Stellglied)</i> / Место измерения параметра (например, бойлер); или: Мотор (например, исполняющий элемент) |
| MA | <i>Membran-Ausdehnungsgefäß</i> / Мембранный компенсационный бак |
| PH | <i>Heizkreis-Umwälzpumpe</i> / Циркуляционная помпа контура отопления |
| PS | <i>Speicherladepumpe</i> / Помпа заполнения бойлера |
| PSS | <i>Solarkreispumpe</i> / Циркуляционная помпа гелиоконтура |
| PUM | <i>Umschichtpumpe</i> / Помпа для поочередности работы |
| PW | <i>Warmwasserladepumpe</i> / Помпа заполнения горячей водой |
| P | <i>Zirkulationspumpe</i> / Циркуляционная помпа |
| R | <i>Rücklauf</i> / Обратный трубопровод |
| RK | <i>Kesselrücklauf</i> / Обратный трубопровод котла |
| RLA | <i>Rücklaufanhebung</i> / Поднятие обратного трубопровода |
| RS | <i>Speicherrücklauf</i> / Обратный трубопровод бойлера |
| RW | <i>Rücklaufwächter</i> / Реле контроля обратного трубопровода |
| SA | <i>Strangregulier- und Absperrventil</i> / Вентиль регулирования и запирающего потока в трубопроводе |
| SMF | <i>Schmutzfilter</i> / Фильтр сборник грязи |
| SR3 | <i>Steckdosenregler</i> / Розеточный регулятор |
| SV | <i>Sicherheitsventil</i> / Предохранительный клапан |
| SWT | <i>Schwimmbad-Wärmetauscher</i> / Теплообменник купальни (плавательного бассейна) |
| TW | <i>Trinkwasser</i> / Питьевая вода |
| TWE | <i>Trinkwassererwärmung</i> / Приготовление горячей расходной воды (горячее водоснабжение) |
| V | <i>Überströmventil</i> / Перепускной (байпасный) клапан |
| V | <i>Vorlauf</i> / Прямой трубопровод |
| VK | <i>Kesselvorlauf</i> / Прямой трубопровод котла |
| VS | <i>Speichervorlauf</i> / Прямой трубопровод бойлера |
| VS-SU | <i>Umschaltventil 2. Verbraucher VS-SU</i> / Переключающий клапан VS-SU . 2-й Потребитель. |
| WE | <i>Wohninheit</i> / Квартироединца (условная квартира для статистических расчётов) |
| WT | <i>Wärmetauscher</i> / Теплообменник |
| WM | <i>Wärmemengenzähler-Set WMZ1.2 in Verbindung mit Solar-Funktionsmodul FM 443</i> / Комплект WMZ1.2 теплового счётчика с функциональным гелиомодулем FM 443 |
| WWM | <i>Thermostatisch geregelter Warmwassermischer</i> / Смеситель горячей воды с термостатическим (термостатным) регулированием. |