

Ирисовые клапаны для круглых воздуховодов IRD (Polar Bear)

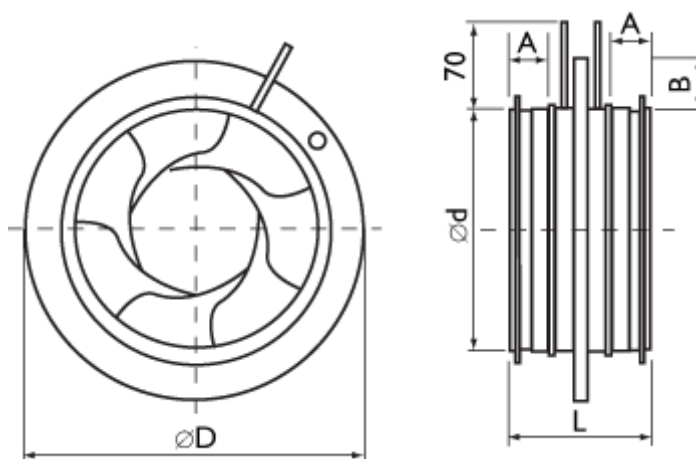


Ирисовые клапаны IRD предназначены для регулирования потока воздуха и измерения его расхода в воздушных каналах круглого сечения. Конструктивно клапаны IRD представляют собой ирисовую диафрагму, установленную в корпусе с круглыми присоединительными патрубками. На корпусе клапана нанесена легко читаемая шкала настройки и установлены соединительные штуцеры для измерения падения давления на нем. Выставив по рискам шкалы положение лепестков диафрагмы и измеряя с помощью дифференциального манометра падение давления на клапане, можно с большой точностью определить расход воздуха, проходящего через клапан. Управление воздушными клапанами IRD осуществляется вручную.

Клапаны сохраняют работоспособность и могут эксплуатироваться вне зависимости от пространственного положения их установки. Применение ирисовых клапанов позволяет значительно упростить процесс наладки

вентиляционных систем.

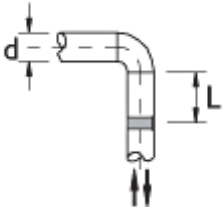
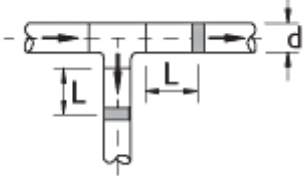
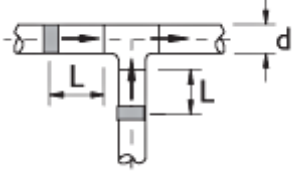
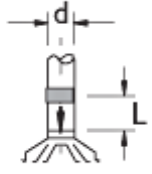
Корпус и регулирующие пластины клапанов изготавливаются из стального оцинкованного листа. Патрубки корпуса снабжены резиновыми уплотнениями, что обеспечивает герметичность соединения с воздуховодами.

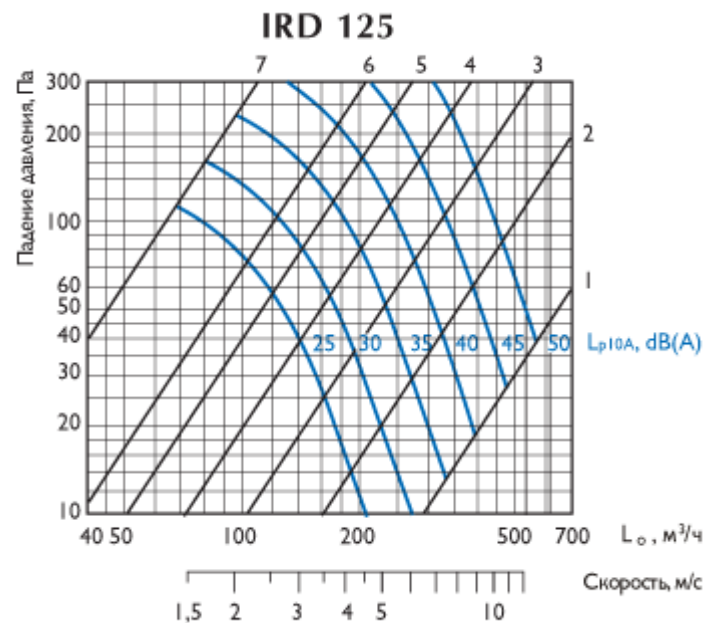
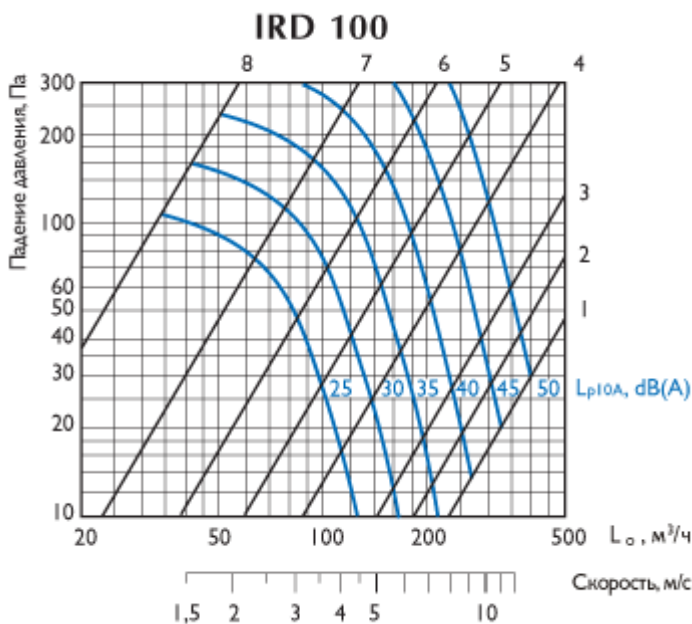


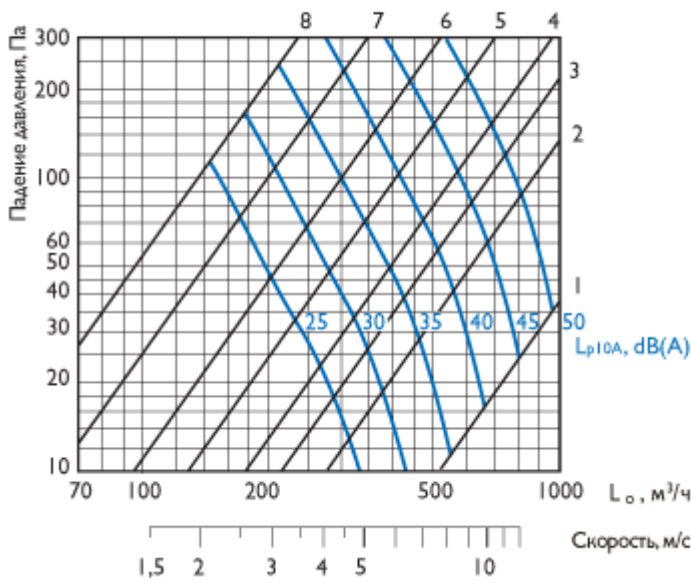
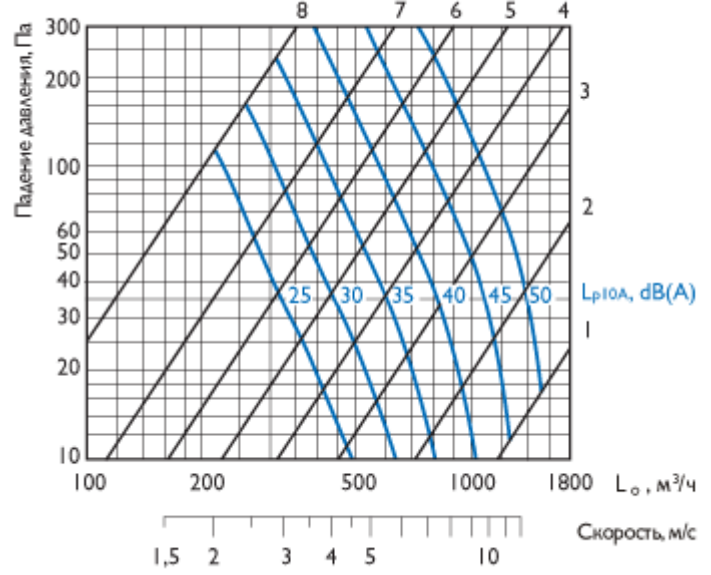
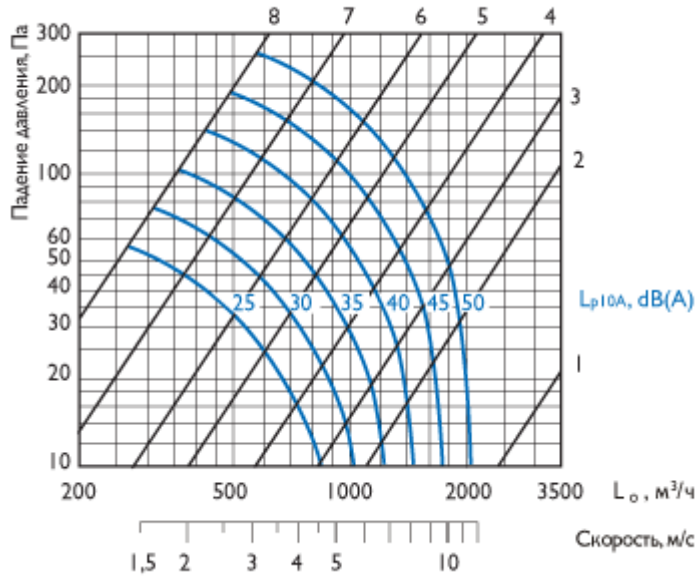
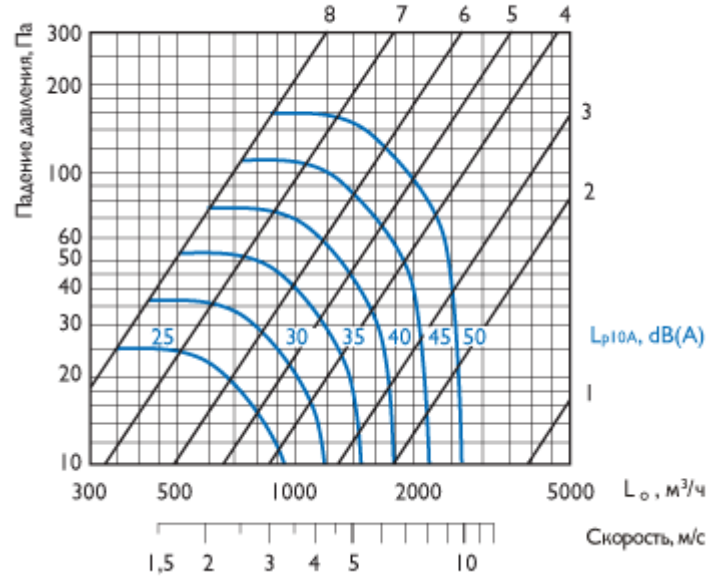
Технические характеристики

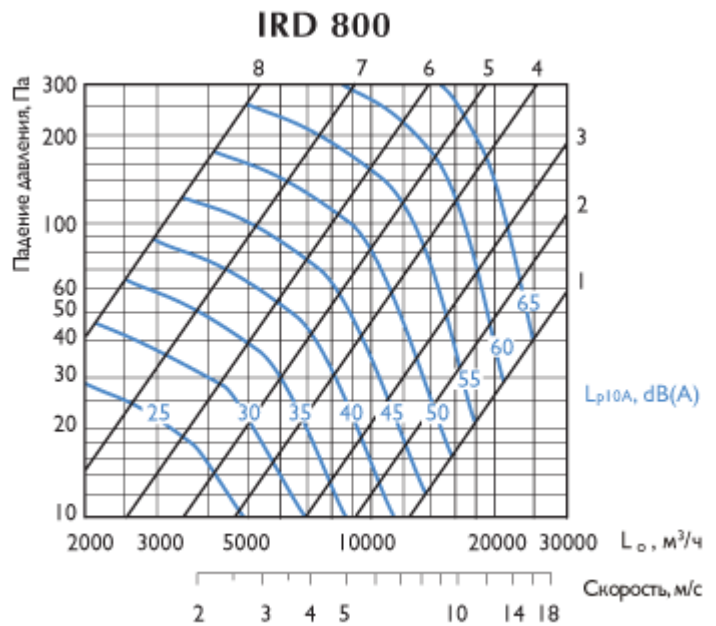
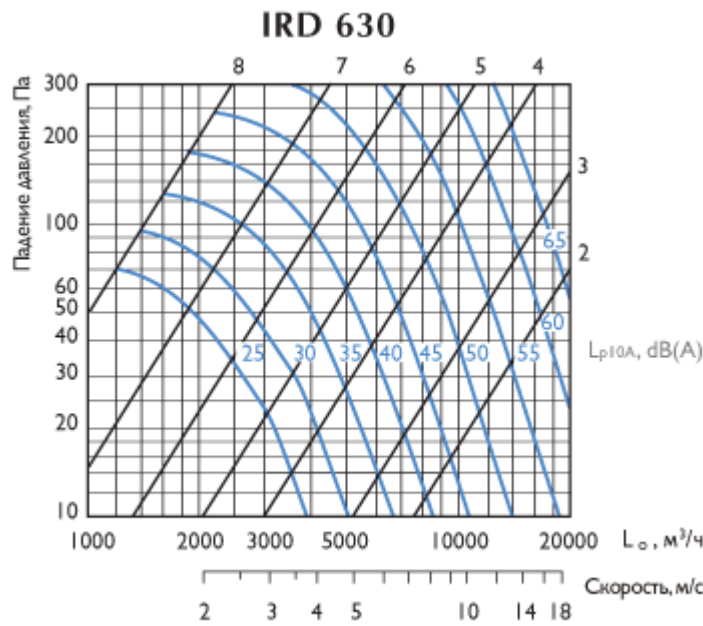
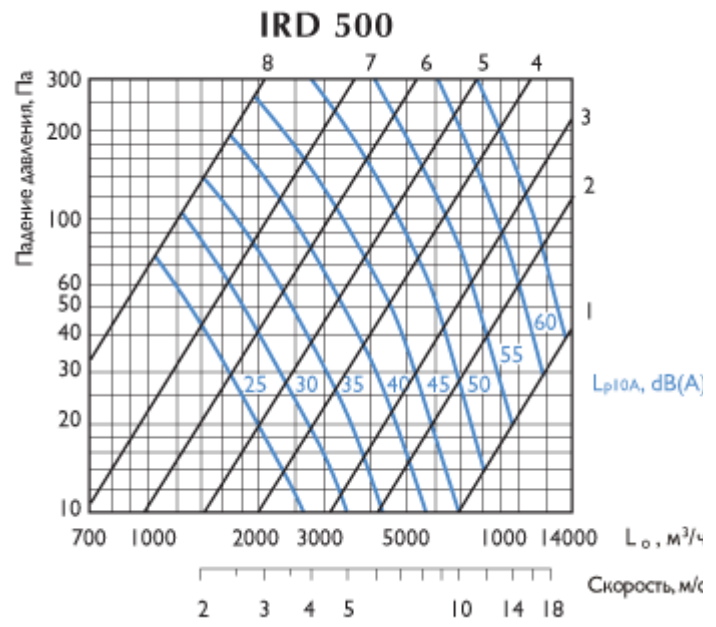
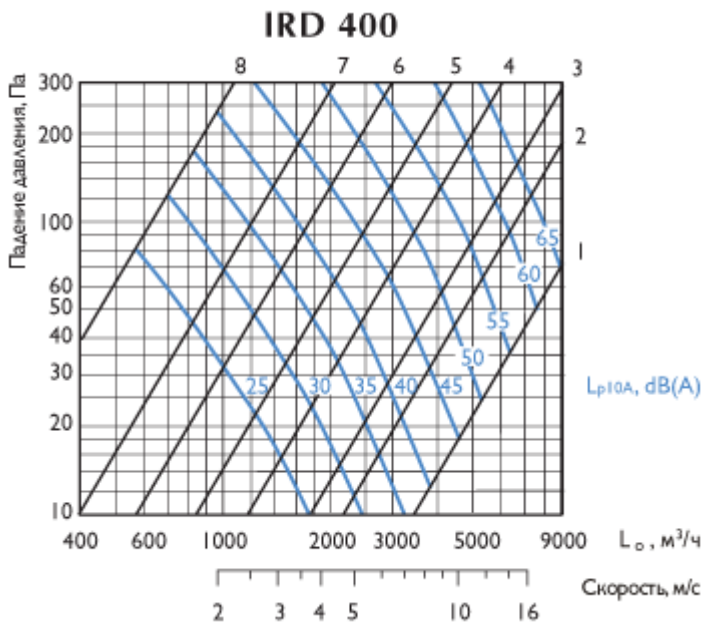
Тип клапана	Ød	ØD	L, мм	A, мм	B, мм	Вес, кг
IRD 100	99	165	110	30	32	0,5
IRD 125	124	188	110	30	32	0,7
IRD 160	159	230	110	30	35	0,9
IRD 200	199	285	110	30	42	1,4
IRD 250	249	335	135	40	42	2,1
IRD 315	314	410	135	40	47	3,5
IRD 400	398	525	190	60	62	6,4
IRD 500	498	655	170	50	77	9,6
IRD 630	628	815	170	50	92	15,6
IRD 800	798	1015	270	100	107	25,0

Ирисовый клапан IRD обеспечивает проведение точных измерений во всех точках сети, включая точки вблизи таких местных сопротивлений, как Т-образные тройники и отводы, повороты, изгибы, а также точки перед воздухораспределительными устройствами. В зависимости от требуемой точности измерений, ирисовый клапан должен быть установлен с учетом рекомендаций по минимальным расстояниям L_{min} , приведенным в таблице.

	L_{min}	
	$m^2 = \pm 7\%$	$m^2 = \pm 10\%$
	$\geq 1d$	$\geq 1d$
	$\geq 4d$	$\geq 2d$
	$\geq 2d$	$\geq 2d$
	$\geq 2d$	$\geq 2d$



IRD 160**IRD 200****IRD 250****IRD 315**



Шумовые характеристики

Октавный уровень звуковой мощности определяется по формуле: $L_{woct} = L_{p10A} + K_{oct}$, где

L_{woct} - октавный уровень звуковой мощности;

L_{p10A} - октавный уровень звукового давления, эквивалентный помещению 10 м^2 (определяется по диаграмме);

K_{oct} - поправочный коэффициент.

Тип клапана	Поправочный коэффициент K_{oct} , дБ							
	63	125	250	500	1000	2000	4000	8000
IRD 100	25	21	16	9	4	-6	-12	-25
IRD 125	17	17	13	7	1	-4	-6	-17

IRD 160	19	18	14	6	-1	-6	-13	-25
IRD 200	20	17	12	5	-2	-5	-14	-26
IRD 250	16	12	8	3	1	-4	-17	-32
IRD 315	24	12	5	0	1	-2	-13	-27
IRD 400	15	9	6	2	-1	-4	-9	-13
IRD 500	14	7	4	1	-1	-4	-8	-11
IRD 630	15	7	3	2	-1	-5	-9	-11
IRD 800	9	5	3	3	-1	-6	-10	-13
Допуск	± 6	± 3	± 2	± 2	± 2	± 2	± 2	± 3