



- Компактный фанкойл с фильтром, системой управления и вентилятором
- Бесступенчатый регулятор температуры
- Дистанционный пульт и монтажный провод включены в комплект поставки
- Пульт управления оснащен встроенным таймером
- Разъемы для управления клапанами, сигнализация об ошибках, внешний выключатель ON/OFF
- Встроенная звуко- и теплоизоляция
- Простота монтажа

В полном сборе, готовый к подключению

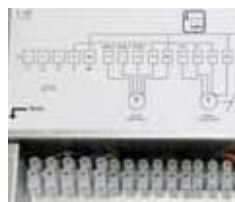
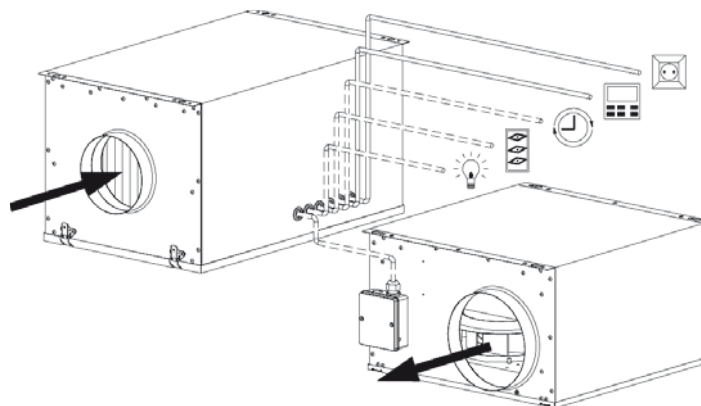
FFH - готовая к подключению приточная установка в полном сборе с линейным (Z-Line) фильтром, вентилятором, блоком электронагрева, встроенным регулятором и пультом дистанционного управления. Время монтажа и возможные ошибки при установке сведены к минимуму.

Удобство использования

Корпус имеет тепло- и звукоизоляцию толщиной 30 мм. Внутри корпуса проложен покрытый некручёной стеклонитью изоляционный материал, предназначенный для сокращения шума от всасывания и выхода воздуха. Высокое быстродействие предотвращает перегрев устройства после отключения. Предусмотрены 3 скорости, что обеспечивает вентиляцию в соответствии с потребностями пользователей.

Приточно-вытяжная установка

Регулировка выполнена так, чтобы можно было (опционально) построить вытяжной вентилятор. Таким образом простыми средствами можно построить полную приточно-вытяжную систему.



Простое и надежное подключение к электросети

Все электрические подключения выполняются в одном блоке зажимов, который защищен металлической пластиной. Безопасная замена фильтра.



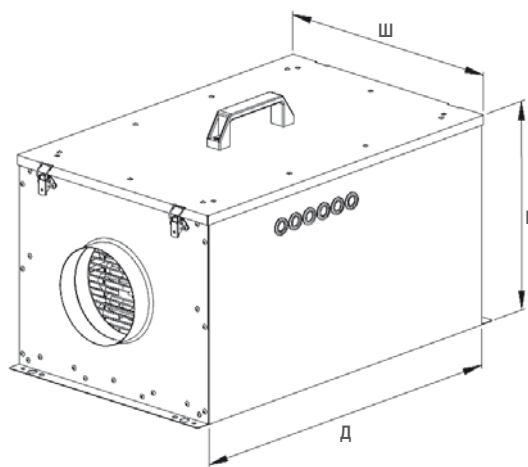
Дистанционное управление

Функциональный пульт управления красивой формы с цифровым табло, показывающим скорость вентиляции и температуру. Программируемый таймер.



Продуманная конструкция

Продуманные конструктивные детали, такие как зажимное приспособление для фильтра, легко доступная плата регулировки, клинья для подвески и т.п., облегчают монтаж, эксплуатацию и техническое обслуживание.



Тип	ID	U [V]	Q̇ [W]	I _{макс.} [A]	Предохранитель [A]	Д [мм]	Ш [мм]	В [мм]	Вес [кг]	Рекомендованные вытяжные вентиляторы
FFH 125	111804	230V ~	3000	14	16	628	406	346	20,4	ISORX 125 E2S 10
FFH 150	111823	230V ~	3000	14	16	628	406	346	22,1	ISORX 160 E2S 10
FFH 160	111824	230V ~	3000	14	16	628	406	346	20,3	ISORX 160 E2S 10
FFH 200	111825	400V 3~N	4500	7,2	10	628	406	346	23,4	ISORX 200 E2S 10
FFH 250	111826	400V 3~N	9000	14,7	16	718	466	406	31,4	ISORX 250 E2S 10
FFH 315	111832	400V 3~N	9000	14,7	16	718	466	406	31,3	ISORX 250 E2S 10

