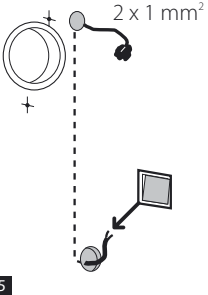
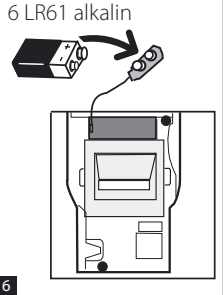
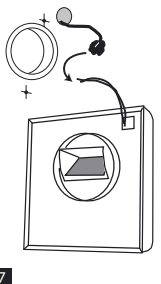
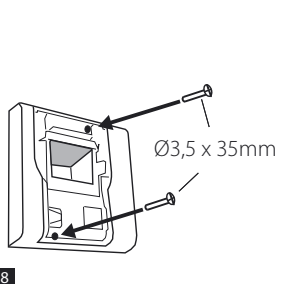
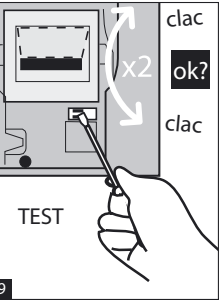


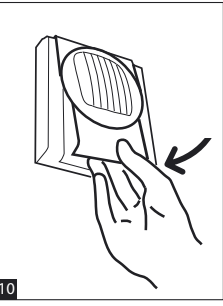
5  2 x 1 mm²


6  6 LR61 alcalin

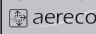
7   Ø3,5 x 35mm

8


9  TEST
 clac
 ok?
 clac

10 

 EN-60742
 12 V AC

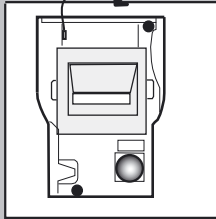
ref. AEA 878
 

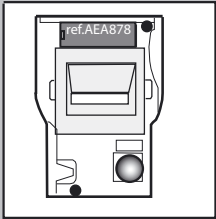
12 V AC




CE




8 V DC

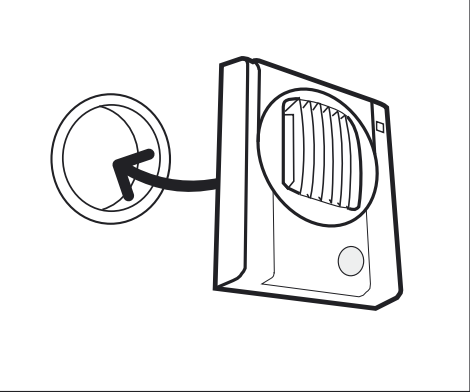
1 


2 


 **aereco**


9, allée du clos des charmes
 COLLEGIEN
 77 615 Marne la Vallée cédex 3
 FRANCE
 www.aereco.com


  



A 

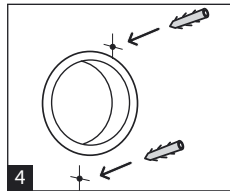
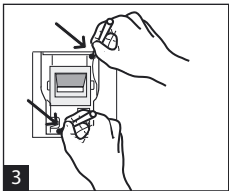
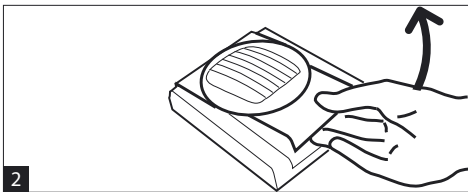
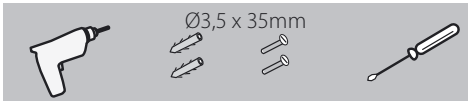
B 

C 

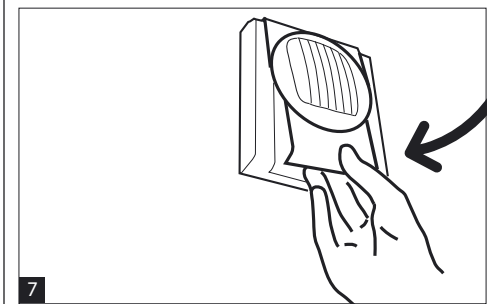
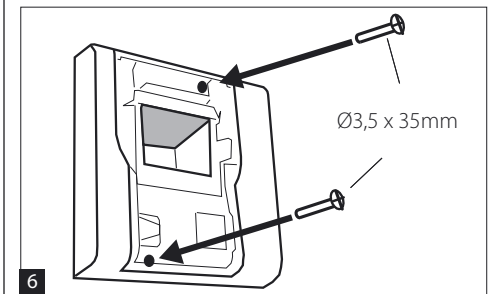
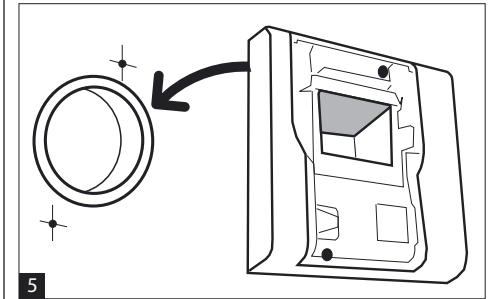
 **aereco**

12781_D

A B C



A



B

