



Газовый конденсационный котел Logano plus GB312

Сервисный уровень

Внимательно прочитайте
перед монтажом и
техническим
обслуживанием.

1	Безопасность	4
1.1	Об этой инструкции	4
1.2	Применение по назначению	4
1.3	Пояснение условных обозначений	4
1.4	Выполняйте следующие требования	4
1.4.1	Указания по монтажу	5
1.4.2	Требования к помещению для установки котла	5
1.5	Инструменты, материалы и вспомогательные средства	6
1.6	Утилизация	6
2	Информация о котле	7
2.1	Декларация о соответствии	7
3	Технические характеристики	8
3.1	Качество воды	11
4	Объем поставки	12
5	Транспортировка котла	13
5.1	Подъем и перенос отопительного котла	13
5.2	Транспортировка котла перекачиванием на трубах	14
6	Установка отопительного котла	15
6.1	Расстояния до стен	16
6.2	Выравнивание отопительного котла по горизонтали	16
7	Монтаж отопительного котла	17
7.1	Подключение к системе отвода дымовых газов и канала подачи воздуха для горения	17
7.1.1	Подключение к системе отвода дымовых газов	17
7.1.2	Организация поступления приточного воздуха (при заборе наружного воздуха для горения)	18
7.2	Выполнение гидравлических подключений	19
7.2.1	Подключение подающей и обратной линий отопления	19
7.2.2	Монтаж бака-водонагревателя	21
7.2.3	Монтаж предохранительного клапана и автоматического воздушного клапана или группы безопасности (выполняет заказчик)	21
7.2.4	Монтаж конденсатопровода	22
7.2.5	Монтаж подключения мембранного расширительного бака MAG	23
7.3	Заполнение отопительной установки и проверка герметичности	24
7.4	Подключение подачи топлива	25
7.5	Выполнение электрических подключений	25
7.5.1	Установка системы управления	26
7.5.2	Подключение к электросети и подсоединение дополнительных компонентов	26
7.6	Выравнивание отопительного котла в вертикальной плоскости	28
8	Пуск отопительной установки в эксплуатацию	29
8.1	Запись характеристики газа	29
8.2	Проверка герметичности	29
8.3	Проверка оснащения приборами	30
8.4	Переналадка на другой вид газа	31
8.4.1	Переналадка для котлов мощностью 90 и 120 кВт	31
8.4.2	Переналадка для котлов мощностью 160 - 280 кВт	31
8.4.3	Замена заводской таблички	32
8.4.4	Удаление воздуха из газопровода	32

8.5	Проверка рабочего давления	33
8.6	Проверка приточно-вытяжной вентиляции и подключения тракта дымовых газов	34
8.7	Проверка мембраны приточного воздуха	34
8.8	Подготовка отопительной установки к пуску	35
8.9	Включение системы управления и горелки	35
8.10	Включение котла на ВС10	36
8.10.1	Проведение теста дымовых газов	36
8.10.2	Вызов сервисного уровня	36
8.10.3	Просмотр параметров на пульте управления	37
8.10.4	Регулировка CO ₂ при полной нагрузке	37
8.10.5	Проверка CO ₂ при частичной нагрузке	38
8.10.6	Проверка настройки CO ₂ при полной нагрузке	40
8.11	Проведение замеров	40
8.11.1	Смена индикации состояния на ВС 10 на индикацию температуры воды в котле	41
8.11.2	Возврат из теста дымовых газов к рабочему состоянию	41
8.11.3	Напор	41
8.11.4	Содержание оксида углерода	41
8.12	Проверка работоспособности	42
8.12.1	Проверка тока ионизации	42
8.13	Измерение подаваемого давления газа	43
8.14	Проверка герметичности в рабочем режиме	44
8.15	Установка деталей обшивки	44
8.16	Протокол пуска в эксплуатацию	45
9	Выключение отопительной установки	46
9.1	Выключение в нормальном режиме	46
9.2	Действия в аварийной ситуации	46
10	Осмотри техническое обслуживание отопительного котла	47
10.1	Почему важно регулярно проводить техническое обслуживание?	47
10.2	Общие работы	48
10.3	Проверка внутренней герметичности	49
10.3.1	Определение контрольного объема	49
10.3.2	Проведение испытания на герметичность	50
10.4	Проверка рабочего давления в отопительной установке	52
10.5	Измерение содержания двуоксида углерода	53
10.6	Определение степени загрязнения горелки и теплообменника, а также их чистка	53
10.6.1	Определение степени загрязнения	53
10.6.2	Чистка теплообменника и горелки	55
10.7	Проверка герметичности в рабочем режиме	60
10.8	Проверка тока ионизации	60
10.9	Завершение осмотра и технического обслуживания	61
10.9.1	Снятие измерительных приборов	61
10.9.2	Установка деталей обшивки	61
10.9.3	Подтверждение проведения осмотра и технического обслуживания	61
10.10	Протоколы осмотра и технического обслуживания	62
11	Устранение неисправностей	64
11.1	Определение и сброс неисправностей	64
12	Характеристики датчиков	65
13	Алфавитный указатель	66

1 Безопасность

1.1 Об этой инструкции

Эта инструкция содержит важную информацию о безопасном и правильном монтаже, пуске в эксплуатацию и техническом обслуживании отопительного котла.

Далее в инструкции Газовый конденсационный котел Logano plus GB312 будет для краткости называться просто отопительным котлом.

Инструкция по монтажу и техническому обслуживанию предназначена для специалистов, которые имеют профессиональное образование и опыт работы с отопительными установками и газовым оборудованием.

1.2 Применение по назначению

Отопительный котел может применяться только для приготовления воды в системе отопления и горячего водоснабжения, например, в коттеджах на одну или несколько семей.

Газ должен потребляться только из газовых сетей общего пользования.

Для правильного применения котла учитывайте его технические параметры (→ глава 3, стр. 8), приведенные на заводской табличке.

1.3 Пояснение условных обозначений

В этой инструкции применяются следующие знаки:



ПРЕДУПРЕЖДЕНИЕ

ОПАСНО ДЛЯ ЖИЗНИ

Указывает на опасность, которая при работе без соответствующей предосторожности может привести к тяжелым травмам или смерти.



ОСТОРОЖНО!

ОПАСНОСТЬ ПОЛУЧЕНИЯ ТРАВМ/ ПОВРЕЖДЕНИЯ ОБОРУДОВАНИЯ

Указывает на возможную опасную ситуацию, которая может привести к средним и легким травмам или стать причиной повреждения оборудования.



УКАЗАНИЕ ДЛЯ ПОТРЕБИТЕЛЯ

Указания для потребителя по оптимальному использованию и наладке оборудования, а также другая полезная информация.

→ Ссылка

Стрелка → обозначает ссылку на определенное место в этой инструкции или на другую документацию.

1.4 Выполняйте следующие требования

При монтаже и эксплуатации следует соблюдать национальные нормы и правила:

- строительные нормы и правила установки оборудования, подачи воздуха для горения, отвода дымовых газов, а также подключения дымовой трубы.
- правила подключения к электросети.
- технические правила газоснабжающей организации по подключению газовой горелки к местной сети.
- инструкции и правила по оснащению приборами безопасности отопительной установки.



УКАЗАНИЕ ДЛЯ ПОТРЕБИТЕЛЯ

Используйте только фирменные запчасти Будерус. Будерус не несёт ответственности за повреждения, возникшие в результате применения запасных частей, поставленных не фирмой Будерус.



ПРЕДУПРЕЖДЕНИЕ

ОПАСНО ДЛЯ ЖИЗНИ

из-за взрыва воспламенившихся газов.

При наличии запаха газа существует опасность взрыва!

- Не допускать открытого огня! Не курить! Не использовать зажигалки!
- Избегать образования искр! Не трогать электрические выключатели и штекеры, не пользоваться телефонами и электрическими звонками!
- Закрывать главный запорный кран на трубопроводе подачи газа!
- Открыть окна и двери!
- Предупредить жильцов дома, но не звонить в двери!
- Находясь вне здания, позвонить на предприятие газоснабжения!
- При слышимом шуме выхода газа незамедлительно покинуть здание, не допускать проникновения в него третьих лиц; находясь вне здания, вызвать милицию и пожарную команду.

1.4.1 Указания по монтажу

ПРЕДУПРЕЖДЕНИЕ

ОПАСНО ДЛЯ ЖИЗНИ

из-за взрыва воспламенившихся газов.

- Работы с газовым оборудованием возможны только при наличии разрешения на их проведение.



ПРЕДУПРЕЖДЕНИЕ

ОПАСНО ДЛЯ ЖИЗНИ

из-за возможного поражения электрическим током

- Работы с электрическим оборудованием можно производить только при наличии соответствующей квалификации и опыта работ.
- Перед тем, как открыть прибор: отключите сетевое напряжение на всех фазах и обеспечьте защиту от случайного включения.
- Выполняйте инструкции по монтажу.

1.4.2 Требования к помещению для установки котла

ПРЕДУПРЕЖДЕНИЕ

ОПАСНО ДЛЯ ЖИЗНИ

из-за отравления.

Недостаточный приток свежего воздуха в помещение, где установлен котел, использующий для сжигания воздух из этого помещения, может привести к опасным отравлениям дымовыми газами.

- Следите за тем, чтобы вентиляционные отверстия для притока и вытяжки воздуха не были уменьшены в сечении или перекрыты.
- Запрещается эксплуатировать отопительный котел, если невозможно сразу устранить неисправность.
- Укажите письменно лицам, эксплуатирующим оборудование, на недостатки и опасности.



ПРЕДУПРЕЖДЕНИЕ

ОПАСНОСТЬ ВОЗНИКНОВЕНИЯ ПОЖАРА

из-за наличия воспламеняющихся материалов или жидкостей.

- Запрещается хранить легковоспламеняющиеся материалы и жидкости в непосредственной близости от котла.

1.5 Инструменты, материалы и вспомогательные средства

Для монтажа и технического обслуживания отопительного котла требуется стандартный набор инструментов, обычно необходимый для работ с системой отопления, а также с газовым и водопроводным оборудованием.

Кроме того, целесообразно иметь:

- пульт управления, которые понадобятся при пуске в эксплуатацию, проведении осмотров и технического обслуживания отопительного котла как прибор, имеющий дисплей.



УКАЗАНИЕ ДЛЯ ПОТРЕБИТЕЛЯ

В качестве устройства с дисплеем можно использовать также ПК с программным обеспечением Будерус Logamatic ECO-Soft 4000/EMS и Service Key.

- 2 трубы (R1¼, длиной примерно 2 м) для переноски или
5 труб (R1¼, длиной примерно 0,7 м) для подкладывания под котел для перекатывания
- скребки и/или химические чистящие средства для проведения влажной чистки

1.6 Утилизация

- Упаковочные материалы следует утилизировать в соответствии с экологическими нормами.
- Утилизация заменяемых компонентов отопительной установки должна проходить в специальных организациях с соблюдением правил охраны окружающей среды.

2 Информация о котле

Отопительный котел представляет собой газовый конденсационный котел с алюминиевым теплообменником.

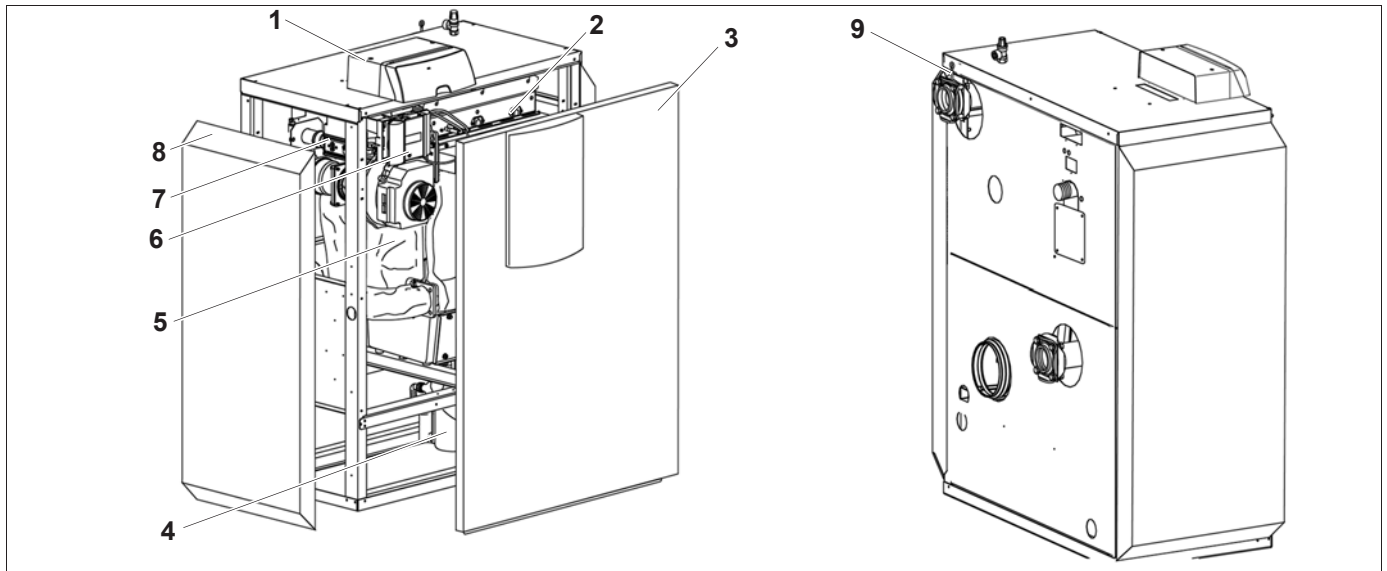


Рис. 1 Отопительный котел Logano plus GB312

- | | |
|----------------------------------|--------------------|
| 1 система управления | 6 автомат горения |
| 2 газовая горелка | 7 газовая арматура |
| 3 передняя стенка котла | 8 обшивка котла |
| 4 сифон | 9 обратный клапан |
| 5 котловой блок с теплоизоляцией | |

Котел состоит из:

- системы управления
- рамы и обшивки
- котлового блока с теплоизоляцией
- газовой горелки

Система управления контролирует и управляет всеми электрическими компонентами котла.

Тепло, производимое горелкой, передается в котловом блоке воде, циркулирующей в системе отопления. Теплоизоляция препятствует потерям энергии.

2.1 Декларация о соответствии

CE Это оборудование по своей конструкции и рабочим характеристикам соответствует европейским нормам и дополнительным национальным требованиям. Соответствие подтверждено знаком CE. Декларацию о соответствии оборудования можно найти в Интернете по адресу www.buderus.de/konfo, а также получить в филиалах фирмы Будерус.

3 Технические характеристики

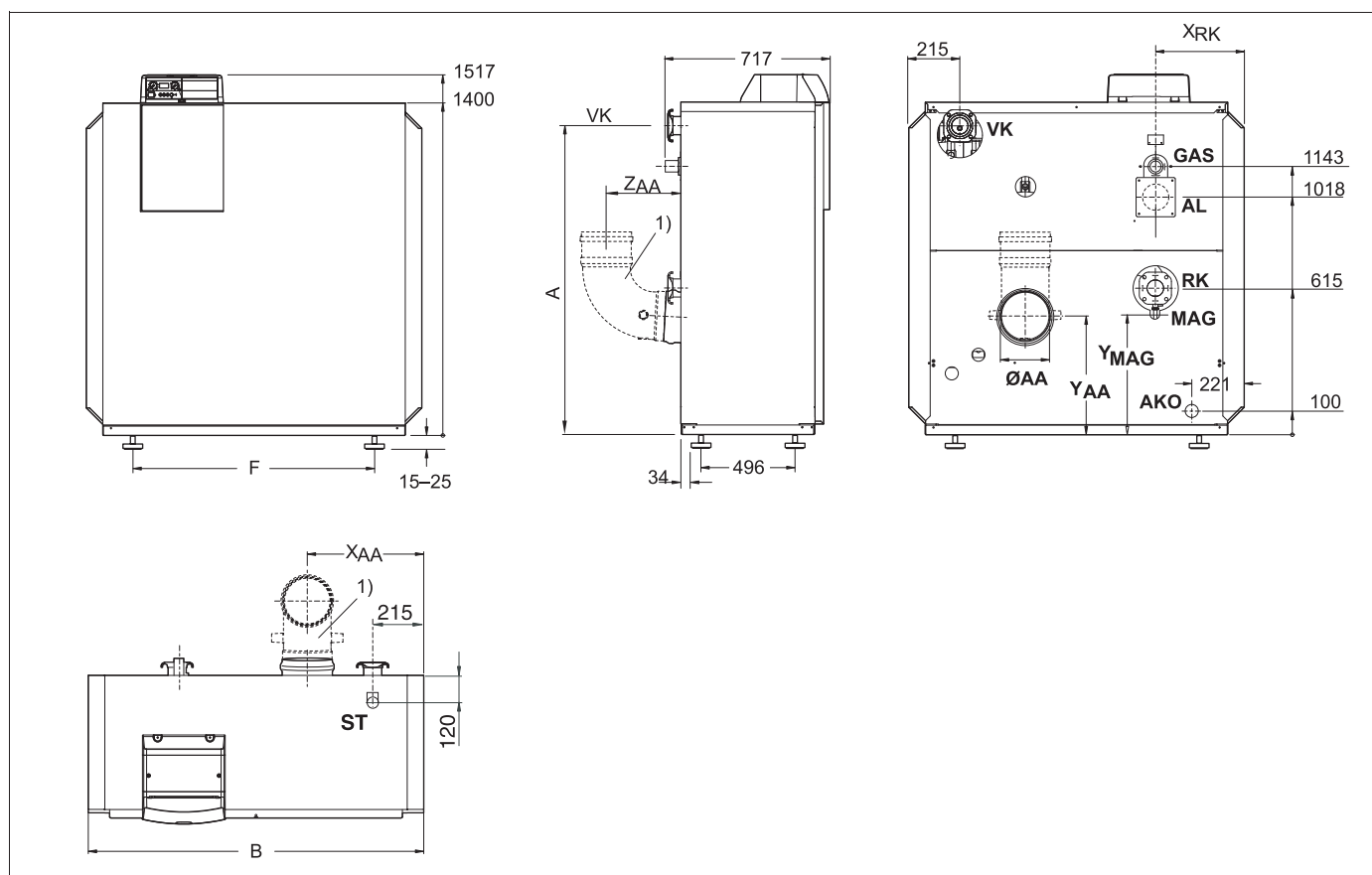


Рис. 2 Подключения и размеры (в мм)

1 не входит в комплект поставки

Подключения (размеры см. в следующих таблицах):

AA = Подключение канала отвода дымовых газов
 AL = Подключение линии подачи воздуха на горение (только при заборе наружного воздуха)

VK = Подающая линия котла
 MAG = Подключение мембранного расширительного бака

AKO = Выход конденсата
 GAS = Подключение газа
 ST = Подключение предохранительного клапана или группы безопасности
 RK = Обратная линия котла

Типоразмер котла (мощность - количество секций)		90 - 4	120 - 4	160 - 5	200 - 6	240 - 7	280 - 8
Ширина B	мм	994	1202	1202	1410	1410	
Размер X _{AA}	мм	332	384	436	488	540	
Размер X _{RK} (= X _{AL} = X _{GAS})	мм	270	374	270	374	270	
Размер F	мм	800	1008		1216		
Размер A	мм	1308	1300				
Диаметр дымовой трубы Ø AA	DN (мм)	160			200		
Размер Y _{AA}	мм	470			495		
Размер Y _{MAG}	мм	522	514				
Размер Z _{AA}	мм	145			310		
Диаметр линии подачи воздуха на горение AL (только с забором наружного воздуха)	DN (мм)	100					
Подключение подающей VK и обратной RK линий		Rp 2" (DN 50)		Стандартный фланец PN6 (DN 65)			
Подключение ST		R1"			R1¼"		
Ø GAS		R ¾"			R 1½"		

Таб. 1 Габаритные и присоединительные размеры

Типоразмер котла (мощность - количество секций)			90 - 4	120 - 4	160 - 5	200 - 6	240 - 7	280 - 8
Отопительный котел								
Номинальная теплопроизводительность 50/30 °С	Полная нагрузка	кВт	90	120	160	200	240	280
	Частичная нагрузка	кВт	31	31	42	52	63	73
Номинальная теплопроизводительность 80/60 °С	Полная нагрузка	кВт	84	113	150	187	225	263
	Частичная нагрузка	кВт	28	28	38	47	57	67
Тепловая мощность сжигания	Номинальная нагрузка	кВт	86,5	116	155	193	232	271
	Частичная нагрузка	кВт	29	29	38,8	48,3	58	67,8
Весовой поток дымовых газов 50/30 °С	Полная нагрузка	г/сек	38,2	53,8	70,2	87,8	106,0	125,9
	Частичная нагрузка	г/сек	13,6	10,1	12,9	17,9	19,2	23,7
Весовой поток дымовых газов 80/60 °С	Полная нагрузка	г/сек	38,9	53,7	70,2	89,3	107,4	125,4
	Частичная нагрузка	г/сек	14,5	11,1	14,1	18	20,8	27,8
Содержание CO ₂ , природный газ	Полная нагрузка	%	9,1					
	Частичная нагрузка	%	9,3					
Мин. температура дымовых газов 50/30 °С	Полная нагрузка	°С	49	56	54	55	55	57
	Частичная нагрузка	°С	34	32	31	32	31	32
Мин. температура дымовых газов 80/60 °С	Полная нагрузка	°С	< 70	< 75	< 75	< 75	< 75	< 75
	Частичная нагрузка	°С	58	57	56	58	56	58
Располагаемый напор в системе отвода дымовых газов		Па	100					
Газ								
Вентилятор	G1G 170							
Газовая арматура	Honeywell							
		VR 4615V	VR 4615V	VR 415VE	VR 420VE	VR 420VE	VR 425VE	
Диаметр газового дросселя:								
Природный газ Н (G20), Индекс Воббе 14,9 кВтч/м ³	мм	15,7	Газовый дроссель отсутствует					
Природный газ L (Германия), Индекс Воббе 12,8 кВтч/м ³	мм	15,0						
Природный газ L (G25) (Нидерланды), Индекс Воббе 12,2 кВтч/м ³	мм	14,8						
Исполнение (согласно нормам DVGW)	B ₂₃ , B _{23P} , (C _{63(x)}) работа с забором внутреннего и наружного воздуха для горения							
Исполнение (Бельгия)	B ₂₃ , C _{33(x)} , C _{53(x)} работа с забором внутреннего и наружного воздуха для горения							
Исполнение (Нидерланды)	B ₂₃ , C _{63(x)} работа с забором внутреннего и наружного воздуха для горения							

Таб. 2 Технические характеристики

Типоразмер котла (мощность - количество секций)		90 - 4	120 - 4	160 - 5	200 - 6	240 - 7	280 - 8	
Отопительный контур								
Объем воды в котле	л	16	16	20	24	27	30	
Потери давления в греющем контуре	мбар	см. диаграмму, стр. 10						
Макс. температура подающей линии	°C	85						
Температура срабатывания STB	°C	100						
Допустимое избыт. рабочее давление	бар	4						
Электрические характеристики								
Класс защиты		IP40						
Подключение к сети	В/Гц	230/50						
Потребляемая мощность	Полная нагрузка	Вт	84	150	190	230	270	330
	Частичная нагрузка	Вт	40	40	45	50	50	50
Размеры и вес								
Габаритные размеры ширина x глубина x высота	мм	851 x 612 x 1400		1059 x 612 x 1400		1267 x 612 x 1400		
Вес	кг	205	205	240	265	300	330	

Таб. 2 Технические характеристики

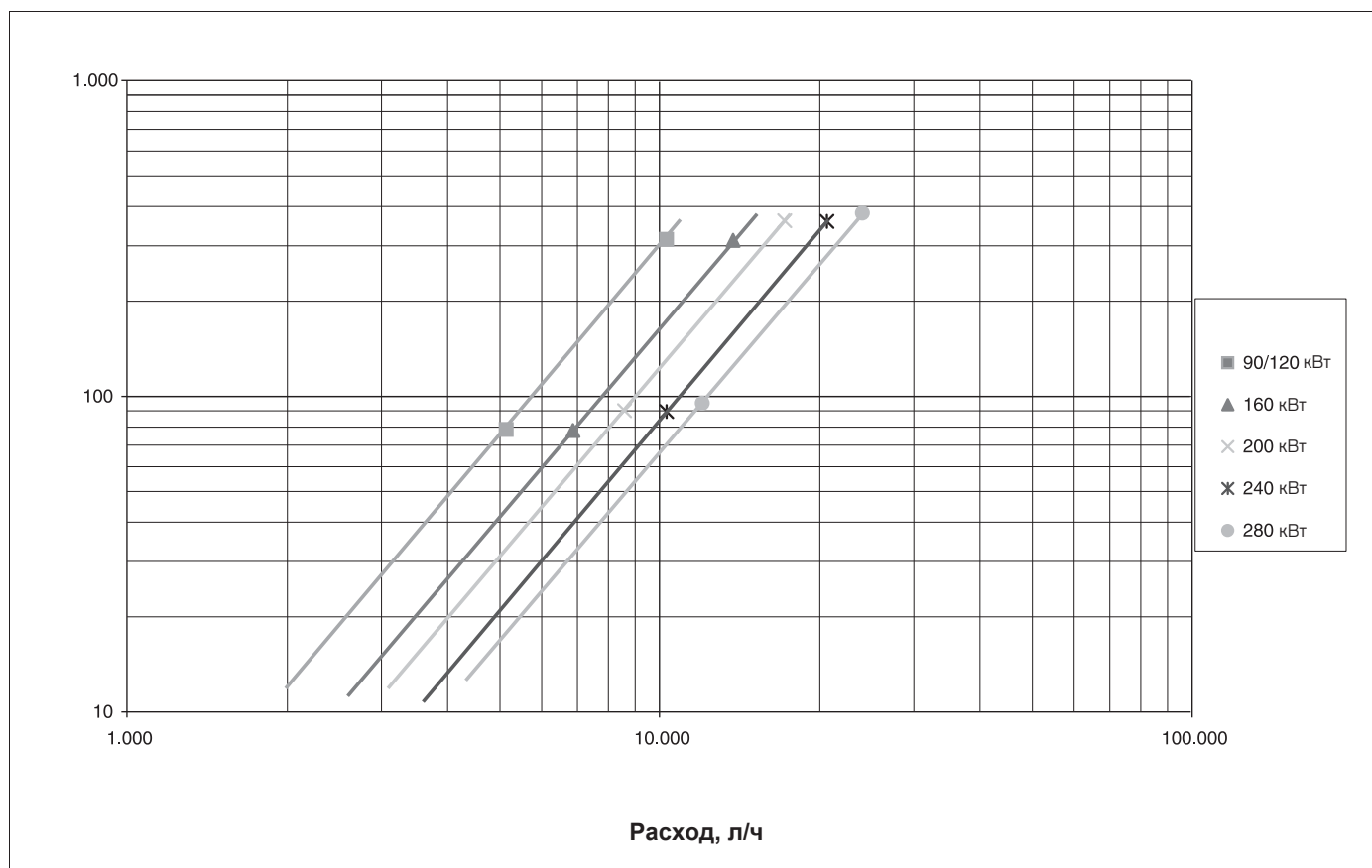


Рис. 3 Потери давления в греющем контуре GB312 с обратным клапаном

Типоразмер котла	Расход газа		
	Природный газ Н (G20) Индекс Воббе 14,9 кВтч/м ³	Природный газ L (DE) Индекс Воббе 12,8 кВтч/м ³	Природный газ L (G25) NL Индекс Воббе 12,2 кВтч/м ³
	м ³ /ч	м ³ /ч	м ³ /ч
90 - 4	9,2	9,8	10,6
120 - 4	12,3	13,2	14,3
160 - 5	16,4	17,6	19,1
200 - 6	20,4	21,9	23,8
240 - 7	24,6	26,3	28,6
280 - 8	28,7	30,7	33,4

Таб. 3 Расход газа (при температуре газа 15 °С и давлении воздуха 1013 мбар)

Страна	Подаваемое сетевое давление P мбар	Категория газа	Вид газа, установленный при поставке, или прилагаемые комплекты для переналадки вида газа	Настроен при поставке на подаваемое сетевое давление, мбар *
DE	20	I ₂ ELL	G20/G25	20
AT, CH, SK	20	I ₂ H	G20	20
ES, GB, IE, IT, PT, SI	20	I ₂ H	G20	20
EE, DK, HR	20	I ₂ H	G20	20
FR	20/25	I ₂ ESi	G20	20
BE	20/25	I ₂ E(R)B	G20	20
CZ	20	I ₂ H	G20	20
LU	20	I ₂ E	G20	20
NL	25	I ₂ L	G25	25
PL	20	I ₂ ELw	G20	20
HU	25	I ₂ HS	G20	25
RU, UA	20	I ₂ H	G20	20

Таб. 4 Категории газа в зависимости от страны использования и подаваемое давление

* Минимальное и максимальное давление должна обеспечивать специализированная организация по газоснабжению (в соответствии с национальными нормами для газовых сетей общего пользования).

С завода отопительный котел может поставляться для работы на:

- природном газе Н или Е (G20, 20 мбар),
- природном газе L (DE) (20 мбар),
- природном газе L (NL) (G25, 25 мбар)
- природном газе Н (BE) (G20, 20 мбар)

3.1 Качество воды

Абсолютно чистой воды для передачи тепла не существует, поэтому нужно всегда следить за качеством воды. Низкое качество воды ведет к повреждениям в отопительных установках из-за образования накипи и коррозии.

Подробная информация приведена в прилагаемом рабочем журнале.

4 Объем поставки

- При получении груза проверьте целостность упаковки.
- Проверьте комплектность поставки.

Поставка	Кол-во	Упаковка
Отопительный котел, полностью собранный, с обшивкой	1	1 коробка на поддоне
Техническая документация	1	1 упаковка в пленку
Комплект опорных болтов	1	1 упаковка в пленку

Таб. 5 Объем поставки

Дополнительное оборудование

Оборудование, приобретаемое по дополнительному заказу:

Поставка	Кол-во	
Предохранительный клапан* или группа безопасности*	R1" (при 90 и 120 кВт)	1
	R1¼" (при 160 - 280 кВт)	1
Отвод для присоединения к котлу	1	
Соединительный участок для подключения к котлу	1	

Таб. 6 Необходимое оборудование по дополнительному заказу

* Предохранительный клапан или группа безопасности необходимы для работы и обеспечения безопасности.

5 Транспортировка котла

В этой главе дано описание безопасной транспортировки отопительного котла.



ОСТОРОЖНО!

ВОЗМОЖНО ПОВРЕЖДЕНИЕ ОБОРУДОВАНИЯ

из-за ударов.

- Соблюдайте транспортные обозначения на упаковке для предотвращения повреждений узлов, восприимчивых к ударам.



УКАЗАНИЕ ДЛЯ ПОТРЕБИТЕЛЯ

- Закройте все места подключений отопительного котла, защитив их от загрязнений, если котел не вводится сразу в эксплуатацию.



УКАЗАНИЕ ДЛЯ ПОТРЕБИТЕЛЯ

Упаковочные материалы следует утилизировать в соответствии с экологическими нормами.

5.1 Подъем и перенос отопительного котла

Отопительный котел можно переносить до места установки, используя 2 трубы (R 1¼, длиной 2 м).

- Выверните фиксирующий винт передней стенки сверху в середине котла.
- Слегка приподнимите и снимите переднюю стенку.
- Выверните фиксирующие винты боковых стенок на передней и задней стенках котла.
- Слегка приподнимите и снимите боковые стенки.

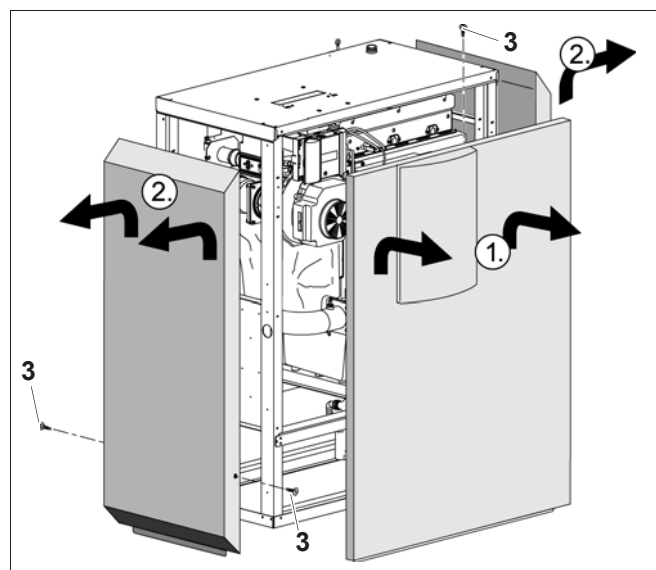


Рис. 4 Снятие передней и боковых стенок

1 передняя стенка

2 боковая стенка

3 фиксирующий винт

- Для того, чтобы снять котел с поддона, нужно отвернуть два винта внизу котла.

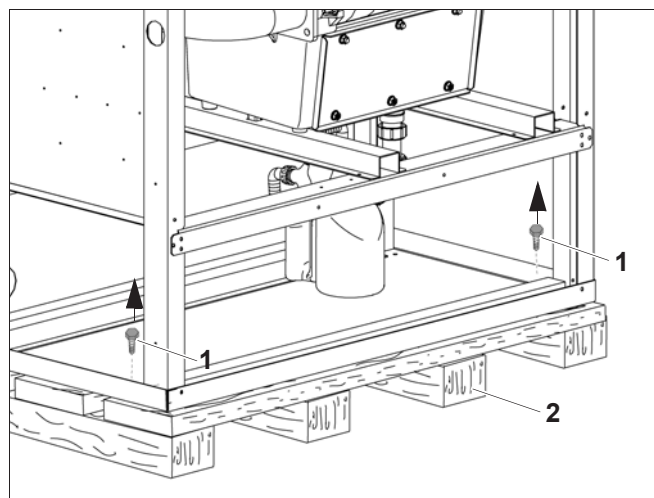


Рис. 5 Отсоединение крепления котла к поддону

- 1 фиксирующий винт
- 2 поддон



ОПАСНОСТЬ ПОЛУЧЕНИЯ ТРАВМЫ

при переносе тяжелых грузов.

ОСТОРОЖНО!

- Подъем и перенос котла всегда производить вдвоем, удерживая его за указанные на рисунке места.
- Зафиксируйте котел от смещения.
- Вставьте трубы в отверстия с фронтальной стороны котла (→ рис. 6).
- Чтобы трубы не скользили, их нужно закрепить скотчем в указанных на рис. 6 местах.
- Перенесите котел к месту установки.

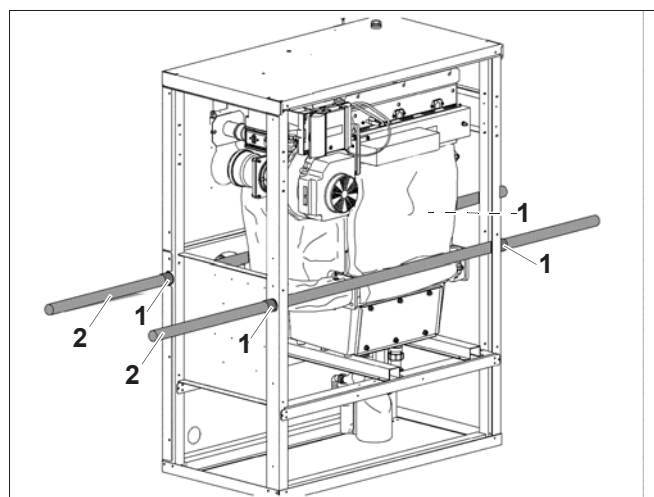


Рис. 6 Перенос котла с использованием труб

- 1 точки фиксации для предотвращения смещения котла
- 2 труба

5.2 Транспортировка котла перекачиванием на трубах

Если путь до места установки ровный, то котел можно перекачивать на трубах. Для этого требуются минимум 5 труб длиной примерно 70 см диаметром R 1¼.

- Уложите на пол трубы на расстоянии примерно 40 см друг от друга.
- Поставьте котел на трубы и осторожно передвигайте его до места установки.



УКАЗАНИЕ ДЛЯ ПОТРЕБИТЕЛЯ

Можно также использовать обычные транспортные ролики, имеющиеся в продаже. При этом обязательно следите, чтобы груз распределялся на несущие элементы равномерно, чтобы не повредить лист основания.

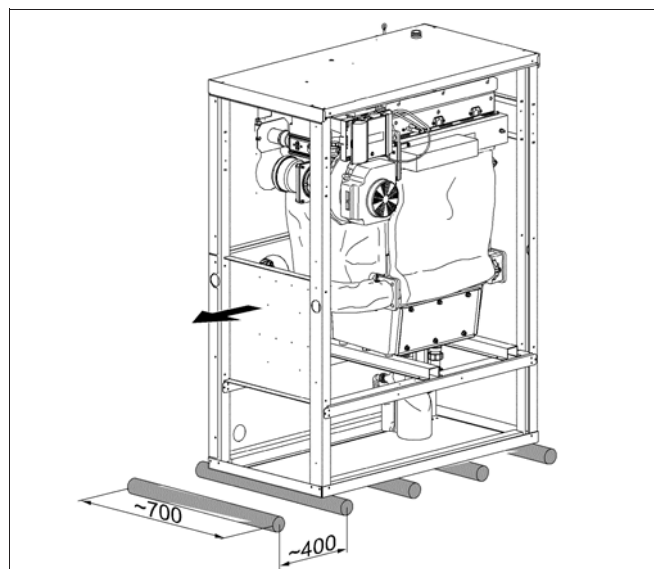


Рис. 7 Транспортировка котла перекачиванием на трубах (размеры в мм)

6 Установка отопительного котла

В этой главе описывается, как установить и разместить котел в помещении.



ПРЕДУПРЕЖДЕНИЕ

ОПАСНОСТЬ ВОЗНИКНОВЕНИЯ ПОЖАРА

из-за наличия легковоспламеняющихся материалов или жидкостей.

- Запрещается хранить легковоспламеняющиеся материалы или жидкости в непосредственной близости от котла.



осторожно!

ВОЗМОЖНО ПОВРЕЖДЕНИЕ ОБОРУДОВАНИЯ

вследствие замерзания установки.

- Котел должен быть установлен в помещении, защищенном от холода.



осторожно!

ВОЗМОЖНО ПОВРЕЖДЕНИЕ КОТЛА

из-за загрязненного воздуха для горения.

- Не используйте хлорсодержащие чистящие средства и галогенуглеводороды (например, вещества в аэрозольной упаковке, растворители, очистители, краски, клей).
- Избегайте сильной запыленности помещения.

6.1 Расстояния до стен

При установке котла по возможности соблюдайте рекомендуемые расстояния до стен (→ таб. 7). При уменьшении этих расстояний будет затруднен доступ к котлу.

Поверхность площадки или фундамента для установки котла должна быть ровной и горизонтальной.

Размер	Расстояние до стены	
	минимальное	рекомендуемое
A	500	700
B	550	700
C	100	500
D	500	700

Таб. 7 Рекомендуемые и минимальные расстояния до стен (размер в мм)

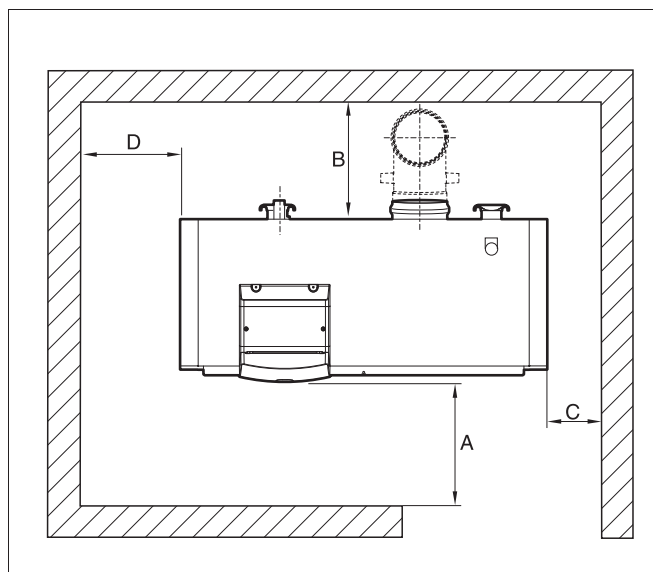


Рис. 8 Расстояния до стен в помещении (котел располагается справа или слева)



УКАЗАНИЕ ДЛЯ ПОТРЕБИТЕЛЯ

При необходимости оставьте место для дополнительного оборудования: бака-водонагревателя, трубных соединений, глушителя дымовых газов и других компонентов в канале дымовых газов.

6.2 Выравнивание отопительного котла по горизонтали



осторожно!

ВОЗМОЖНО ПОВРЕЖДЕНИЕ КОТЛА

из-за недостаточной несущей способности основания.

- Устанавливайте котел только на основание с достаточной несущей способностью.

Котел нужно выровнять в горизонтальной плоскости так, чтобы в нем не скапливался воздух.

- Установите котел на то место, где он будет работать.
- Выровняйте положение котла в горизонтальной плоскости при помощи уровня, заворачивая или выворачивая опорные болты.

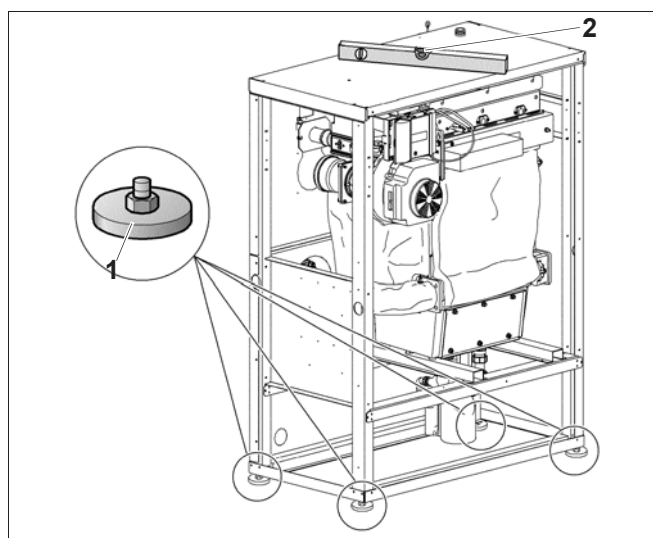


Рис. 9 Выравнивание отопительного котла

1 опорные болты

2 уровень

7 Монтаж отопительного котла

В этой главе приведены указания по правильному монтажу отопительного котла. В частности, монтаж включает:

- подключение к дымовой трубе
- гидравлическое подключение
- электрическое подключение
- подключение подачи топлива

7.1 Подключение к системе отвода дымовых газов и канала подачи воздуха для горения

7.1.1 Подключение к системе отвода дымовых газов



ПРЕДУПРЕЖДЕНИЕ

ОПАСНО ДЛЯ ЖИЗНИ

из-за отравления выходящими дымовыми газами.

- В местах соединения дымовой трубы должны быть правильно установлены неповрежденные уплотнения.

Для отвода дымовых газов в разных странах имеются свои специфические требования.



ОСТОРОЖНО!

УКАЗАНИЕ ДЛЯ ПОТРЕБИТЕЛЯ

Образующийся в дымоходе конденсат может быть отведен перед котлом.

По дополнительному заказу можно приобрести отвод соединительный элемент для подключения к котлу с отводом конденсата.

Если нет возможности приобрести эти элементы труб в вашей стране, то их можно заказать на филиале фирмы Будерус.

- Вставьте отвод в штуцер дымовых газов на котле.
- Монтаж соединительного участка дымовой трубы выполняйте в соответствии с национальными требованиями.

При монтаже соединительного участка к дымовой трубе нужно соблюдать следующее:

- Сечение дымовых труб должно быть рассчитано в соответствии с действующими нормами.
- Для отвода дымовых газов нужно выбирать кратчайший путь.
- Соединительный участок должен быть проложен с подъемом по направлению к дымовой трубе.

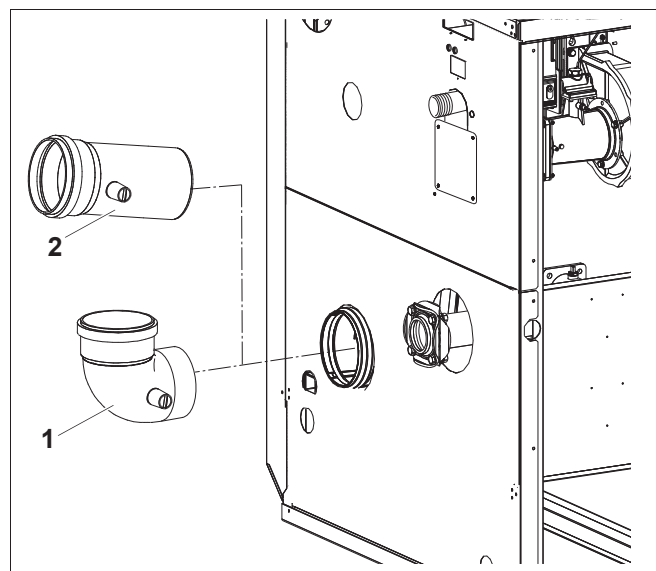


Рис. 10 Подключение дымохода

- 1 отвод для присоединения к котлу (дополнительный заказ)
- 2 соединительный участок для подключения к котлу (дополнительный заказ)

7.1.2 Организация поступления приточного воздуха (при заборе наружного воздуха для горения)

Воздух для горения топлива подается к котлу через проход в наружной стене, по шахте или по отдельному каналу в шахте.

Для работы с забором наружного воздуха на горение можно по дополнительному заказу приобрести отвод RLU.

- Снимите боковую стенку, если до этого она не была уже снята.
- Снимите заглушку с задней стенки.



УКАЗАНИЕ ДЛЯ ПОТРЕБИТЕЛЯ

- Для избежания проблем с подключением газопровода, подключайте отвод для подачи наружного воздуха для горения RLU с выходом патрубка направо или налево.

- Вставьте отвод RLU через отверстие в задней стенке котла в штуцер для всасывания воздуха.
- Выполните подключение канала приточного воздуха до отвода RLU, используя стандартную систему приточного воздуха в соответствии с национальными требованиями.

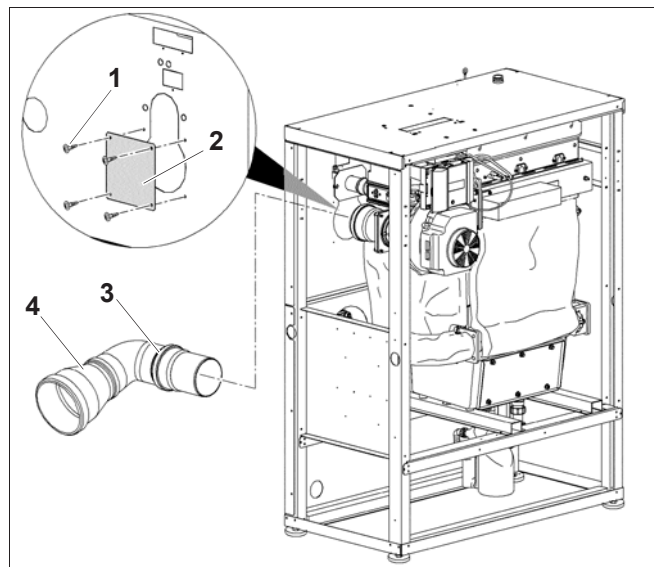


Рис. 11 Организация поступления наружного приточного воздуха

- 1 винт
- 2 крышка
- 3 отвод для подачи наружного воздуха на горение RLU (дополнительный заказ)
- 4 конфузор (дополнительный заказ)

7.2 Выполнение гидравлических подключений



осторожно!

ВОЗМОЖНО ПОВРЕЖДЕНИЕ ОБОРУДОВАНИЯ

из-за неплотных соединений.

- Все трубы для подключения отопительного котла следует прокладывать без напряжений.

7.2.1 Подключение подающей и обратной линий отопления

Мощность котла	Подающая линия котла (VK) обратная линия котла (RK)	
	90 – 120 кВт	DN 50
160 – 280 кВт	DN 65	стандартный фланец PN6

Таб. 8 Размеры подключений водяного контура



УКАЗАНИЕ ДЛЯ ПОТРЕБИТЕЛЯ

Для предотвращения попадания загрязнений с водой в котел мы рекомендуем установить грязеуловитель (дополнительный заказ) в обратную линию отопления.



осторожно!

ВОЗМОЖНО ПОВРЕЖДЕНИЕ ОБОРУДОВАНИЯ

из-за неплотных соединений.

- Если резьбовое соединение ослабло, то перед затяжкой нужно установить новое уплотнение.
- Учтите, что фланцы подающей и обратной линий только слегка соединены, и окончательно затянуть их нужно только после монтажа.
- Перед соединением трубопроводов проверьте наличие повреждений уплотнений и подключений к котлу.

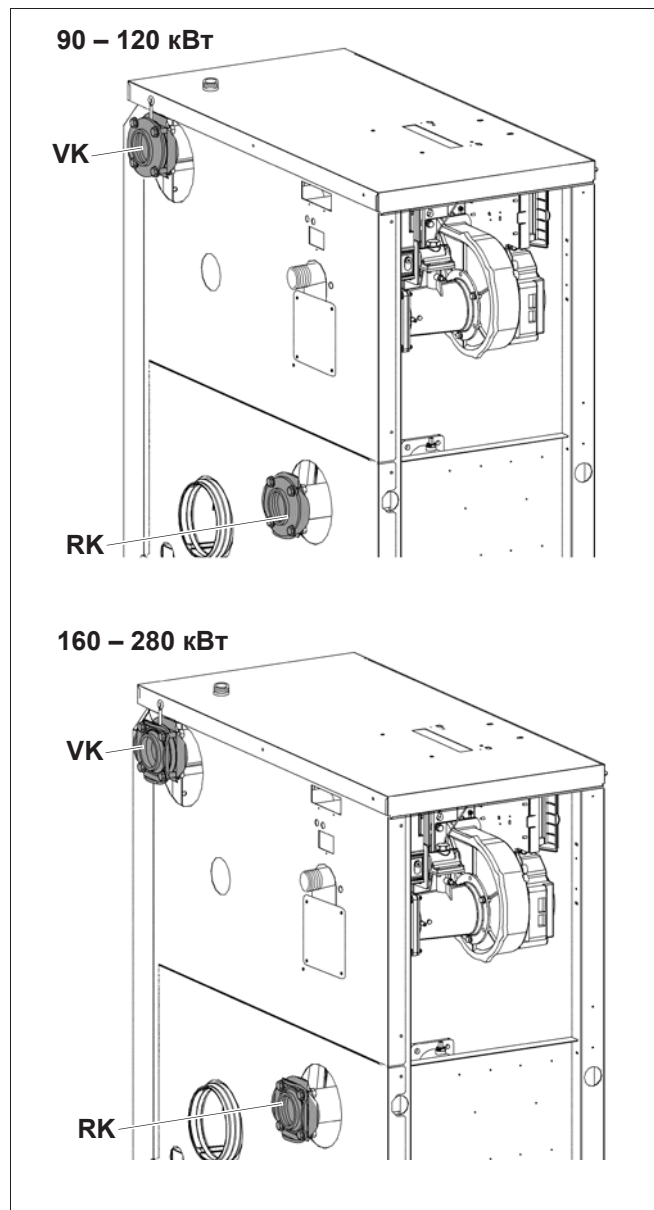


Рис. 12 Подключение водяного контура

RK: обратная линия отопительного котла

VK: подающая линия отопительного контура

Подключение подающей линии системы отопления

- Отсоедините контрфланец от подающей линии котла.
- Установите контрфланец на трубу подающей линии заказчика (→ таб. 8, стр. 19).



ОСТОРОЖНО!

ВОЗМОЖНО ПОВРЕЖДЕНИЕ ОБОРУДОВАНИЯ

из-за отсутствия обратного клапана или его неправильного монтажа.

Стрелка на обратном клапане должна соответствовать направлению потока. При потоке против стрелки клапан закрывается.

- Обратный клапан устанавливайте в соответствии с направлением потока от котла (стрелка на клапане).
- Установите уплотнение между обратным клапаном и контрфланцем.
- Установите уплотнение между фланцем котла и обратным клапаном.
- Затяните вручную фланцевое соединение четырьмя болтами с гайками и шайбами.
- Выровняйте обратный клапан монтажным приспособлением соосно трубе и затяните фланцы окончательно.

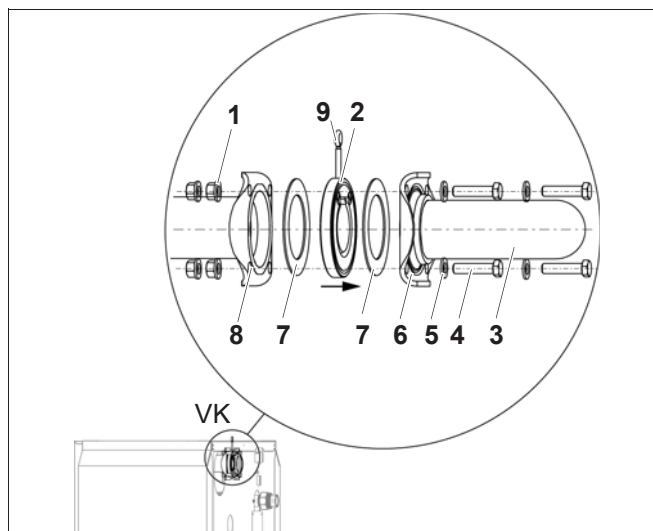


Рис. 13 Подключение подающей линии

- 1 гайка и шайба 4 шт.
- 2 обратный клапан 1 шт.
- 3 труба подающей линии (заказчика)
- 4 болт 4 шт.
- 5 шайба 4 шт.
- 6 контрфланец 1 шт.
- 7 уплотнение 2 шт.
- 8 фланец на подающей линии котла 1 шт.
- 9 монтажное приспособление

Подключение обратной линии системы отопления

- Отсоедините контрфланец от обратной линии котла.
- Установите контрфланец на трубу обратной линии заказчика (→ таб. 8, стр. 19).
- Установите уплотнение между фланцем котла и контрфланцем.
- Затяните фланцевое соединение четырьмя болтами с гайками и шайбами.

7.2.2 Монтаж бака-водонагревателя

К штуцерам VK и RK можно также подключить бак-водонагреватель. Управление внешним загрузочным насосом бака может осуществлять система управления.

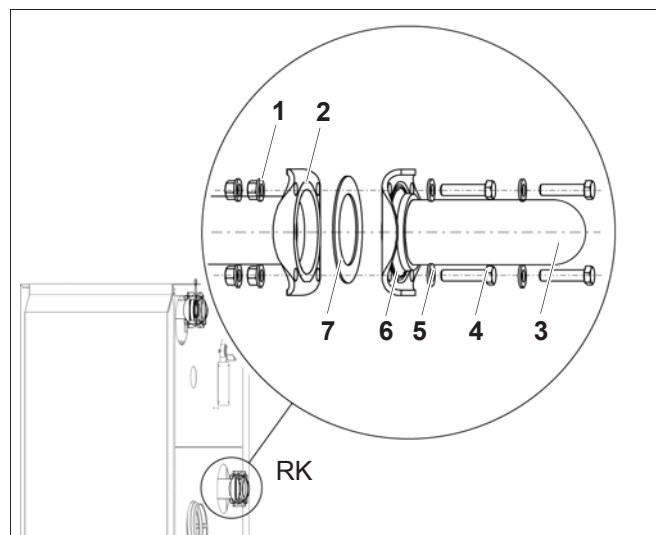


Рис. 14 Подключение обратной линии

- 1 гайка и шайба 4 шт.
- 2 фланец на обратной линии котла 1 шт.
- 3 труба обратной линии (заказчика)
- 4 болт 4 шт.
- 5 шайба 4 шт.
- 6 контрфланец 1 шт.
- 7 уплотнение 1 шт.

7.2.3 Монтаж предохранительного клапана и автоматического воздушного клапана или группы безопасности (выполняет заказчик)

- Установите с уплотнением предохранительный клапан и автоматический воздушный клапан или группу безопасности (в нее входит предохранительный клапан) на штуцер для подключения приборов безопасности на подающей линии (на верхней стороне котла).



осторожно!

ВОЗМОЖНО ПОВРЕЖДЕНИЕ ОБОРУДОВАНИЯ

из-за неправильного монтажа. На подающей линии котла всегда должны быть установлены предохранительный клапан и автоматический воздушный клапан или группа безопасности.

- Сбросную линию предохранительного клапана монтирует заказчик.
- Вместе с предохранительным клапаном должны использоваться следующие автоматические клапаны:
 - Быстродействующий воздушный клапан с запорным вентилем Logafix
 - Поплавковый клапан Taso-Hy-Vent

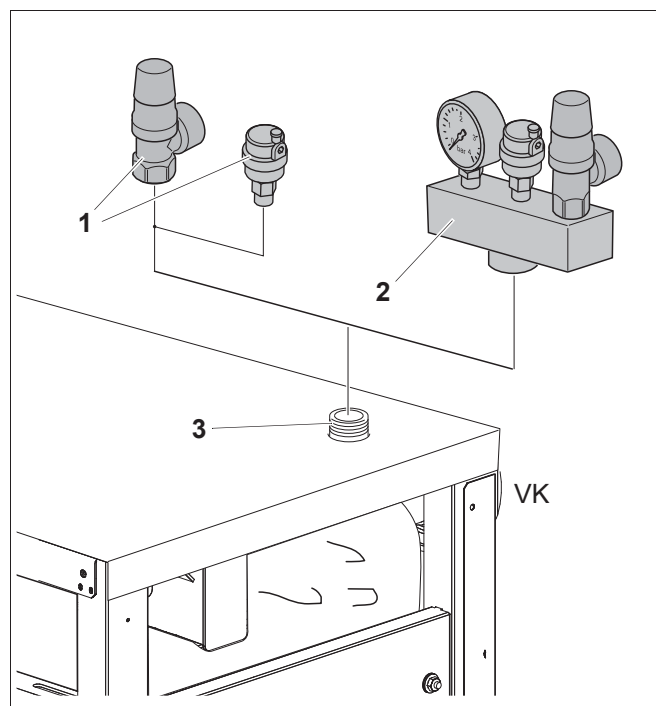


Рис. 15 Монтаж предохранительного клапана

- 1 предохранительный клапан и автоматический воздушный клапан (подключение выполняет заказчик; необходимое оборудование по дополнительному заказу)
- 2 группа безопасности (необходимое оборудование по дополнительному заказу)
- 3 штуцер для подключения приборов безопасности R1" (для 90 и 120 кВт) R1 ¼" (для 160 - 280 кВт)

7.2.4 Монтаж конденсатопровода



УКАЗАНИЕ ДЛЯ ПОТРЕБИТЕЛЯ

- Образующийся в котле и возможно в системе отвода дымовых газов конденсат должен быть отведен в соответствии с действующими предписаниями.
- Отвод конденсата в городскую канализационную сеть следует выполнять в соответствии с национальными нормами и правилами.
- Соблюдайте региональные правила.

- Демонтируйте сифон.
- Отверните колпачок и налейте в сифон примерно два литра воды.



ПРЕДУПРЕЖДЕНИЕ

ОПАСНО ДЛЯ ЖИЗНИ

из-за отравления.

Выходящие дымовые газы при не заполненном водой сифоне или при открытых подключениях опасны для жизни.

- Заполните сифон водой.
- Проследите, чтобы подключения сифона и канала дымовых газов были уплотнены.
- Проверьте, чтобы в колпачке стояла уплотняющая шайба.

- Снова смонтируйте сифон.



УКАЗАНИЕ ДЛЯ ПОТРЕБИТЕЛЯ

Образующийся в дымоходе конденсат может быть отведен перед котлом.



УКАЗАНИЕ ДЛЯ ПОТРЕБИТЕЛЯ

По дополнительному заказу можно приобрести устройство нейтрализации, которое может быть установлено под обшивкой котла.

- Установите устройство нейтрализации (дополнительный заказ) в соответствии с инструкцией по монтажу.
- Установите поставляемый сифон в сток конденсатосборника.

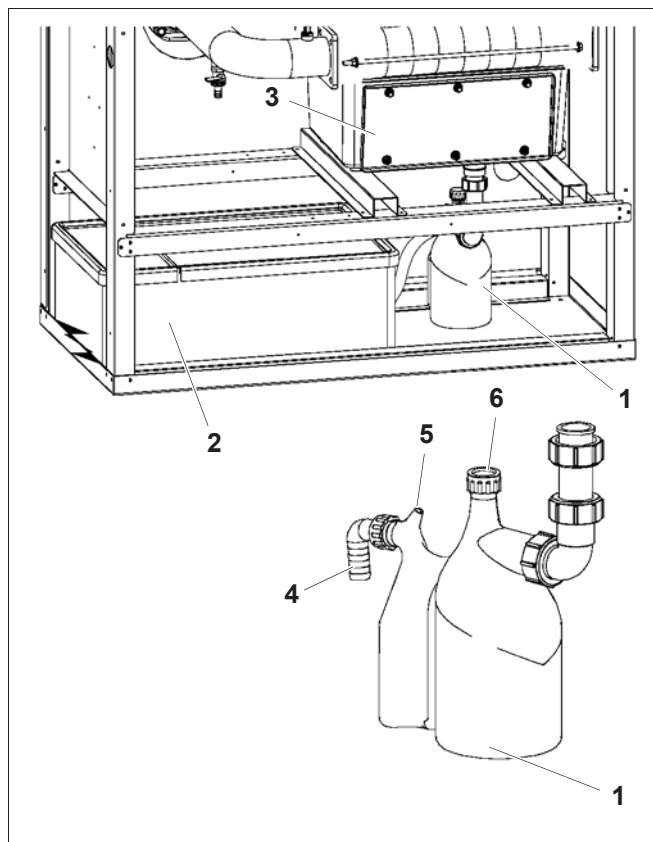


Рис. 16 Монтаж конденсатопровода

- 1 сифон
- 2 устройство нейтрализации (дополнительный заказ)
- 3 конденсатосборник
- 4 выход сифона к устройству нейтрализации или в канализацию
- 5 вентиляционное отверстие сифона
- 6 колпачок



УКАЗАНИЕ ДЛЯ ПОТРЕБИТЕЛЯ

Возможен выход конденсата через вентиляционное отверстие.

- Прокладывайте сбросную линию с уклоном от сифона.



ПРЕДУПРЕЖДЕНИЕ

ОПАСНО ДЛЯ ЖИЗНИ

из-за отравления.

- Если внутрикотловой сифон не используется, то спускайте конденсат из системы отвода дымовых газов через отдельный сифон.

7.2.5 Монтаж подключения мембранного расширительного бака MAG

Для установки мембранного расширительного бака MAG (дополнительный заказ) потребуется дополнительно смонтировать тройники и двойной ниппель на обратной линии.

- Демонтируйте сливной кран на обратной линии.
- Вместо сливного крана приверните двойной ниппель с уплотнением.
- Установите тройник (заказчика) с уплотнением на двойной ниппель, отверстием к задней стенке.
- Установите сливной кран в тройник.
- Проложите линию к MAG через вырез в задней стенке.

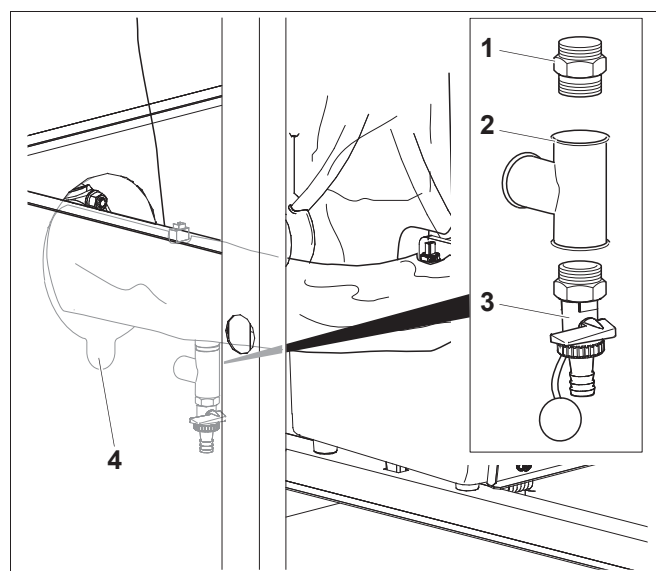


Рис. 17 Подключение MAG

- 1 двойной ниппель
- 2 тройник
- 3 кран для слива
- 4 вырез для подключения MAG (в задней стенке)

7.3 Заполнение отопительной установки и проверка герметичности



ВОЗМОЖНО ПОВРЕЖДЕНИЕ ОБОРУДОВАНИЯ

осторожно!

из-за известковых отложений в котле

- Учитывайте данные, приведенные в рабочем журнале.

Для предотвращения появления утечек при работе отопительной установки ее следует перед пуском в эксплуатацию проверить на герметичность. Отопительную установку нужно проверять с давлением, соответствующим давлению срабатывания предохранительного клапана.



ВОЗМОЖНО ПОВРЕЖДЕНИЕ ОБОРУДОВАНИЯ

осторожно!

При заполнении установки в теплом состоянии температурные напряжения могут вызвать появление трещин. Котел станет негерметичным.

- Заполняйте отопительную установку только в холодном состоянии (температура подающей линии не должна превышать 40 °С).
- При работающей отопительной установке нельзя заливать воду через кран для наполнения и слива котла, а только через кран для наполнения на трубопроводе (на обратной линии).
- Качество воды должно соответствовать указанному в рабочем журнале и в него нужно внести показатели качества и количества воды для заполнения.

- Откройте смесительный и запорный вентили на отопительном контуре.



ОПАСНО ДЛЯ ЗДОРОВЬЯ

из-за загрязнения питьевой воды.

осторожно!

- Следует обязательно соблюдать национальные нормы и правила для предотвращения загрязнения питьевой воды (например, водой из отопительных установок). Выполняйте принятые в Европе нормы EN1717.

- Подсоедините шланг к водопроводному крану. Наденьте заполненный водой шланг на наконечник крана для наполнения и слива, закрепите его хомутом и откройте кран.
- Откройте колпачки всех автоматических воздушных клапанов.

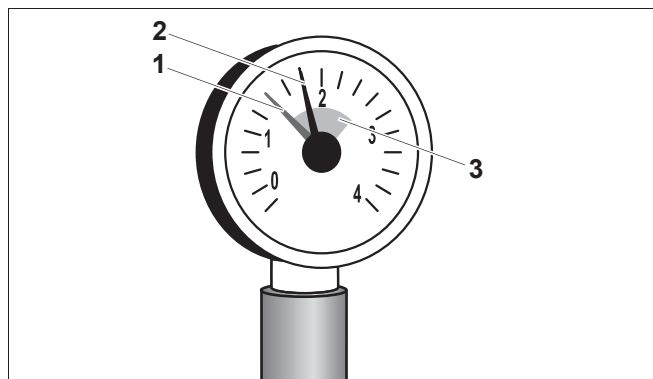


Рис. 18 Манометр для закрытых установок

- 1 красная стрелка
- 2 стрелка манометра
- 3 зеленая зона

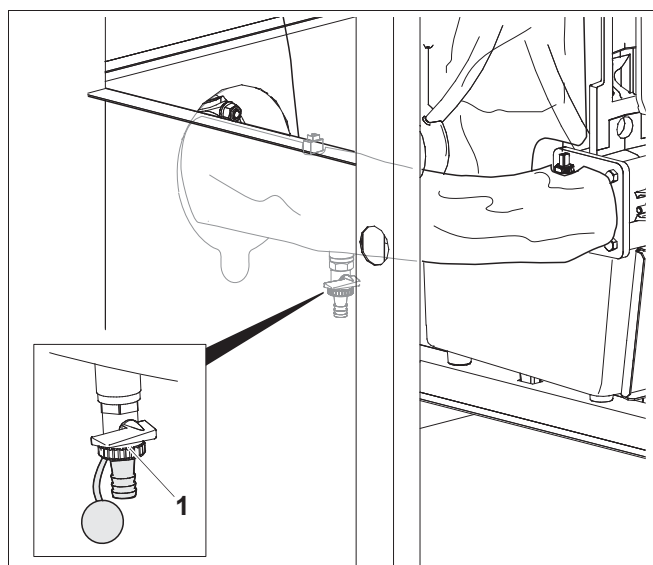


Рис. 19 Кран для наполнения и слива на обратной линии

- 1 кран для наполнения и слива

- Медленно заполните отопительную установку. При этом наблюдайте за показаниями манометра.
- Закройте водопроводный кран и кран для заполнения и слива, если достигнуто нужное рабочее давление.
- Проверьте плотность подключений и трубопроводов.
- Удалите воздух из отопительной установки через вентили на отопительных приборах.
- Долейте воду, если из-за удаления воздуха упало рабочее давление.
- Снимите шланг с крана для заполнения и слива.

7.4 Подключение подачи топлива

Подключение газопровода нужно производить в соответствии с местными нормами и правилами.

- Установите на газопровод газовый запорный кран.
- Без напряжения подключите газопровод к газовому вводу котла.



УКАЗАНИЕ ДЛЯ ПОТРЕБИТЕЛЯ

Будерус рекомендует установить на газопровод газовый фильтр и компенсатор в соответствии с местными правилами.

7.5 Выполнение электрических подключений



ПРЕДУПРЕЖДЕНИЕ

ОПАСНО ДЛЯ ЖИЗНИ

из-за возможного поражения электрическим током

- Работы с электрическим оборудованием можно производить только при наличии соответствующей квалификации и опыта работ.
- Перед тем, как открыть прибор: отключите сетевое напряжение на всех фазах и обеспечьте защиту от случайного включения.
- Выполняйте указания по монтажу.

7.5.1 Установка системы управления

- Установите вставные крюки системы управления в овальные отверстия.
- Сдвиньте систему управления к передней стороне котла.
- Вставьте эластичные крюки системы управления в предусмотренные для них отверстия и нажмите для фиксации.

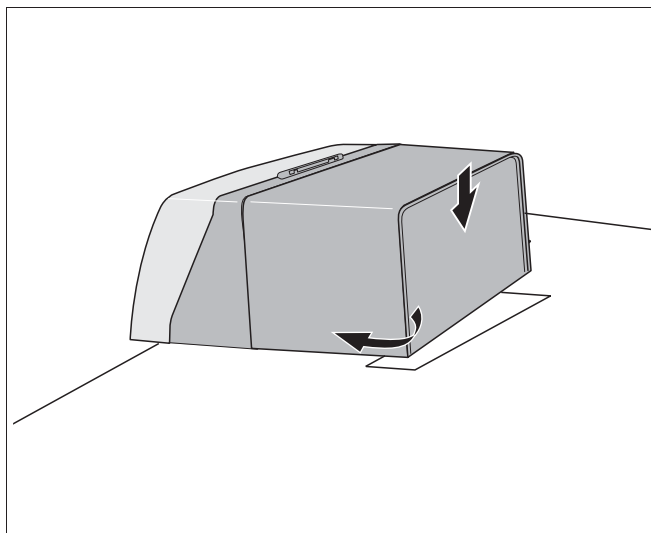


Рис. 20 Установка системы управления Logamatic MC10

7.5.2 Подключение к электросети и подсоединение дополнительных компонентов



УКАЗАНИЕ ДЛЯ ПОТРЕБИТЕЛЯ

В котел можно установить максимум четыре модуля (дополнительный заказ) в указанное на рис. 21 место.

- При монтаже модуля соблюдайте рекомендации, приведенные в соответствующей инструкции.

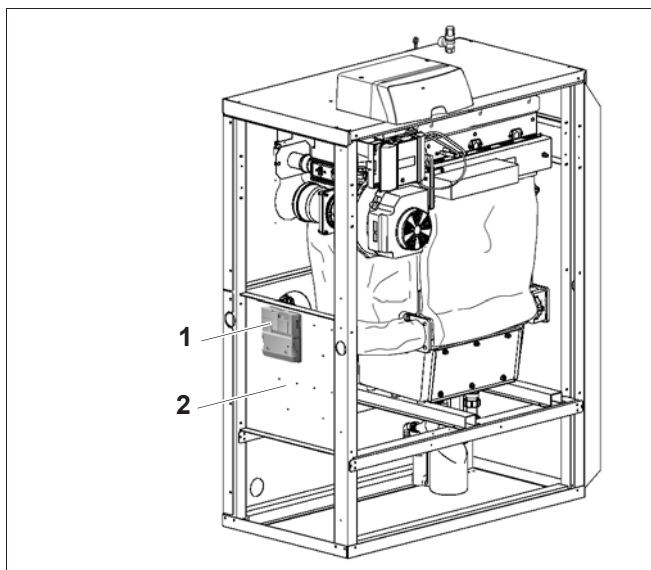


Рис. 21 Установка модулей

- 1 модуль (дополнительный заказ)
- 2 монтажная панель

- Выверните два винта из верхней крышки системы управления и снимите крышку.

Обеспечьте надежное подключение к сети в соответствии с местными инструкциями.



ПРЕДУПРЕЖДЕНИЕ

ОПАСНОСТЬ ВОЗНИКНОВЕНИЯ ПОЖАРА

Горячие части котла могут повредить электропроводку.

- Следите за тем, чтобы все провода прокладывались в предусмотренных для них кабельных каналах или по теплоизоляции котла.

- Все провода проведите к системе управления через кабельный проход и подключите в соответствии с электросхемой.

Все провода закрепите кабельными хомутами (входят в объем поставки системы управления):

- Хомут с проводом вставьте сверху в прорезь гнезда рамки (шаг 1).
- Сдвиньте хомут вниз (шаг 2).
- Нажмите на хомут (шаг 3).
- Поверните рычажок вверх (шаг 4).

- Наденьте верхнюю крышку на систему управления, введя ее в направляющие.
- Закрепите крышку двумя винтами.

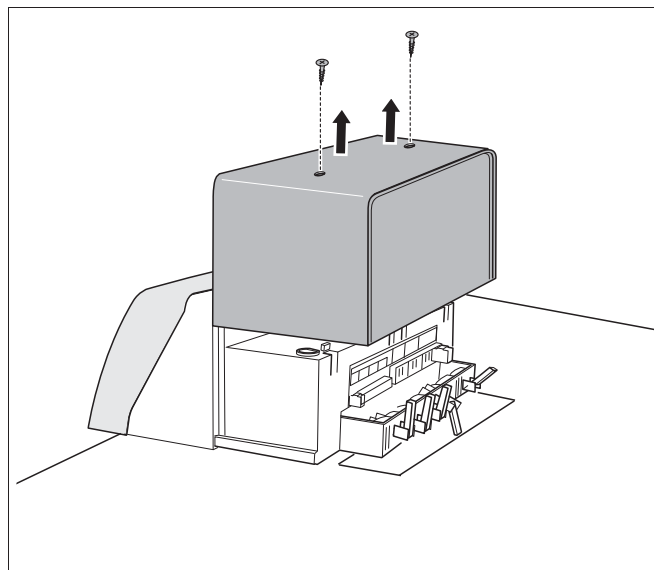


Рис. 22 Снятие верхней крышки

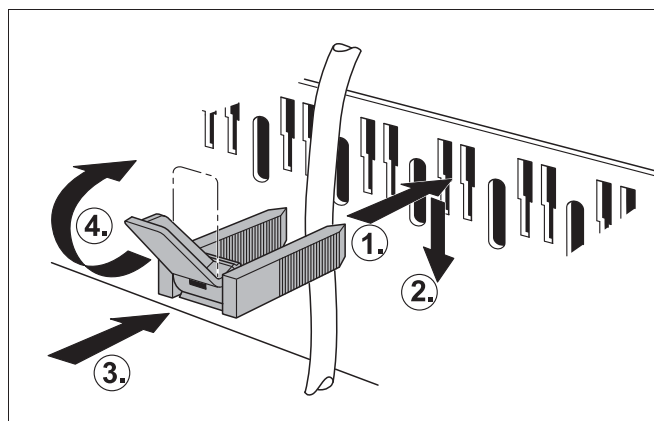


Рис. 23 Крепление проводов хомутами

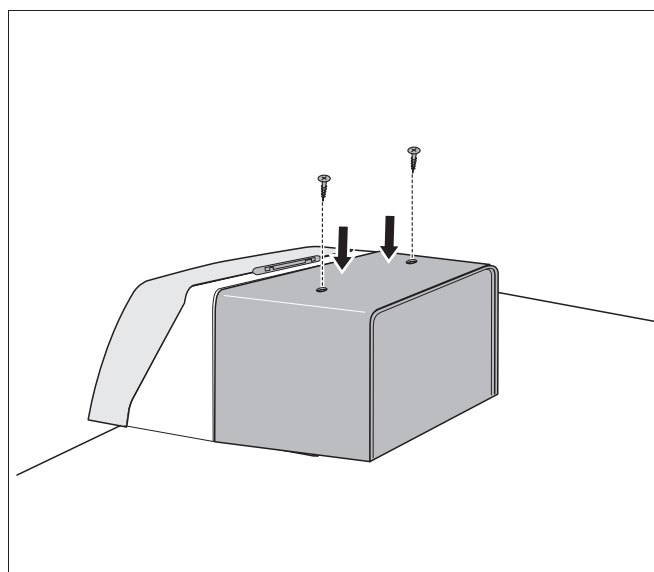


Рис. 24 Установка верхней крышки

7.6 Выравнивание отопительного котла в вертикальной плоскости

Отопительный котел нужно выровнять в вертикальной плоскости, чтобы установить боковые и переднюю стенки.

- Отверните гайки.
- Выровняйте положение котла в вертикальной плоскости при помощи уровня, заворачивая или выворачивая винты.
- После выравнивания заверните гайки.

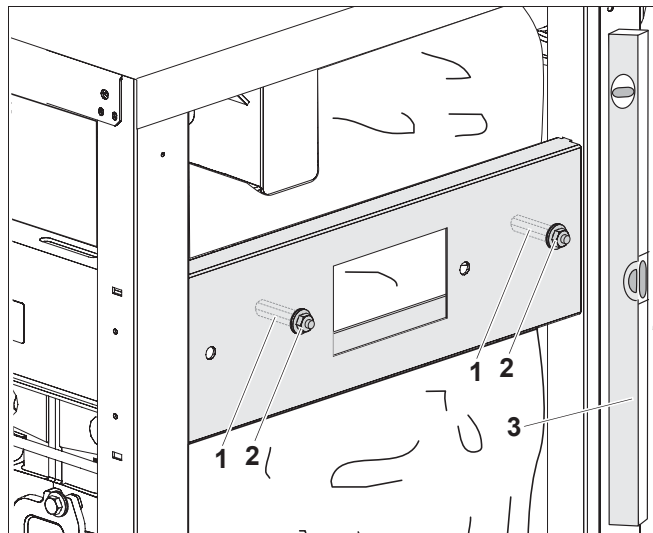


Рис. 25 Выравнивание отопительного котла в вертикальной плоскости

- 1 винт
- 2 гайка
- 3 уровень

8 Пуск отопительной установки в эксплуатацию

В этой главе описывается пуск в эксплуатацию установки с основным модулем системы управления.

- При проведении пуска в эксплуатацию необходимо заполнить протокол (→ глава 8.16, стр. 45).



ОСТОРОЖНО!

ВОЗМОЖНО ПОВРЕЖДЕНИЕ КОТЛА

из-за большого скопления пыли и летучих семян.

- Никогда не эксплуатируйте котел, если в помещении, где он установлен, скопилось много пыли, например, из-за проведения строительных работ.
- Необходимо устанавливать фильтры при чрезмерном загрязнении пылью воздуха для горения (например, из-за близости дорог или таких пылеобразующих производств, как мастерские по обработке камней и т.д.), а также летучими семенами растений.



ОСТОРОЖНО!

ВОЗМОЖНО ПОВРЕЖДЕНИЕ КОТЛА

из-за загрязненного воздуха для горения.

- Не допускайте использования и хранения в помещении котельной хлорсодержащих чистящих средств и галогенуглеводородов (например, веществ в аэрозольной упаковке, растворителей, очистителей, краски, клея).
- Загрязненную при монтаже горелку нужно очистить перед включением (→ глава 10.6, стр. 53).

8.1 Запись характеристики газа

Параметры газа (индекс Воббе и рабочую теплотворную способность) можно узнать в компетентной организации по газоснабжению.

8.2 Проверка герметичности

Перед первым пуском в эксплуатацию нужно проверить внешнее отсутствие утечек на новых участках и сделать запись об этом в протоколе пуска в эксплуатацию.



ОСТОРОЖНО!

ВОЗМОЖНО ПОВРЕЖДЕНИЕ ОБОРУДОВАНИЯ

из-за короткого замыкания.

- Перед определением мест утечек накройте чувствительные места, например, внутренний датчик давления воды и температурный датчик в обратной линии котла.
- При распылении средства для определения утечек не направляйте струю на кабели, штекеры и электрические соединения. Не допускайте попадания капель на эти места.
- Проверьте внешнее отсутствие утечек на новом участке трубопровода вплоть до места уплотнения на газовой арматуре. При этом максимальное испытательное давление на входе в газовую арматуру должно составлять не более 150 мбар.

Если при испытаниях обнаружена неплотность, то надо исследовать все соединения на наличие утечек с использованием пенообразующего средства. Это средство должно иметь разрешение на применение в качестве средства для определения плотности газопровода. Не наносите средство на электрические провода.

8.3 Проверка оснащения приборами

Поставляемая горелка имеет заводскую настройку и готова к эксплуатации на природном газе H и L (→ таб. 9).

Страна	Вид газа	Заводские настройки
AT, BA, BE, BG, BY, CH, CN, CZ, DE, DK, EE, ES, FR, GB, GR, HR, HU, IE, IT, LU, NO, PL, PT, RO, RU, SE, SI, SK, UA	Природный газ H или E (G20)	При поставке готов к эксплуатации. Газовая арматура настроена и опечатана. Индекс Воббе для 15 °С, 1013 мбар: Настроен на 14,1 кВтч/м ³ Диапазон применения 11,4 - 15,2 кВтч/м ³ Индекс Воббе для 0 °С, 1013 мбар: Настроен на 14,9 кВтч/м ³ Диапазон применения 12,0 - 16,1 кВтч/м ³
Страна	Вид газа	Заводские настройки
DE	Природный газ L	При поставке готов к эксплуатации. Газовая арматура настроена и опечатана. Индекс Воббе для 15 °С, 1013 мбар: Настроен на 12,1 кВтч/м ³ Диапазон применения 11,4 - 12,4 кВтч/м ³ Индекс Воббе для 0 °С, 1013 мбар: Настроен на 12,8 кВтч/м ³ Диапазон применения 12,0 - 13,1 кВтч/м ³
Страна	Вид газа	Заводские настройки
NL	Природный газ L (G25)	При поставке готов к эксплуатации. Газовая арматура настроена и опечатана. Индекс Воббе для 15 °С, 1013 мбар: Настроен на 11,5 кВтч/м ³ Диапазон применения 10,85 - 12,4 кВтч/м ³ Индекс Воббе для 0 °С, 1013 мбар: Настроен на 12,2 кВтч/м ³ Диапазон применения 10,6 - 13,8 кВтч/м ³

Таб. 9 Заводская предустановка горелки



УКАЗАНИЕ ДЛЯ ПОТРЕБИТЕЛЯ

Горелка может эксплуатироваться только при установке на ней подходящих форсунок.

- Информацию о поставляемом виде газа можно узнать в газоснабжающей организации.
- Проверьте, соответствует ли фактический вид газа виду газа, указанному на заводской табличке "Вид газа" (рис. 28).

8.4 Переналадка на другой вид газа

Если отопительный котел имеет заводскую настройку на другой вид газа, то нужно выполнить его переналадку.

8.4.1 Переналадка для котлов мощностью 90 и 120 кВт

Переналадка на другой вид топлива состоит в замене газового дросселя.



УКАЗАНИЕ ДЛЯ ПОТРЕБИТЕЛЯ

- Используйте только приведенные в таблице газовые дроссели в соответствии с размером котла.

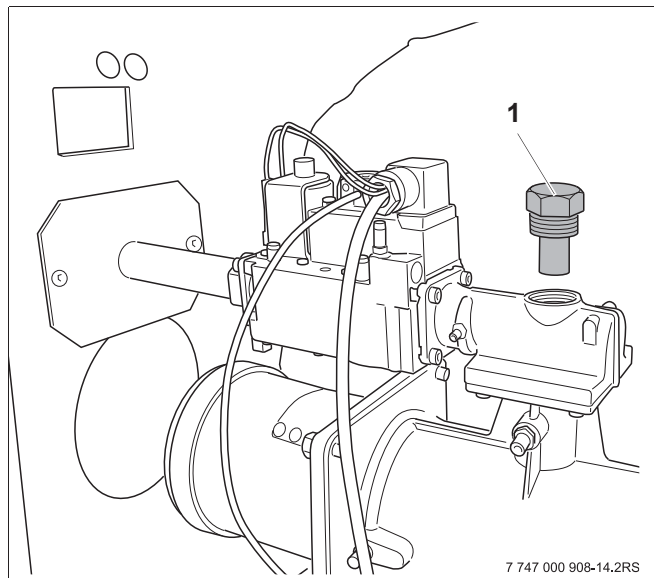


Рис. 26 Замена газового дросселя

1 газовый дроссель

Отопительный котел Logano plus	Вид газа	Диаметр газового дросселя
GB312 - 90 кВт GB312 - 120 кВт	Природный газ Н (индекс Воббе 14,9 кВтч/м ³)	15,7
	Природный газ L - DE (индекс Воббе 12,8 кВтч/м ³)	15,0
	Природный газ L - NL (индекс Воббе 12,2 кВтч/м ³)	14,8

8.4.2 Переналадка для котлов мощностью 160 - 280 кВт

Поскольку на котлах мощностью 160 - 280 кВт нет газового дросселя, то переналадка осуществляется регулировочным винтом большой нагрузки.

Переход с газа Н на газ L:

- Выверните регулировочный винт большой нагрузки на пол-оборота против часовой стрелки.

Переход с газа L на газ Н:

- Заверните регулировочный винт большой нагрузки на пол-оборота по часовой стрелке.

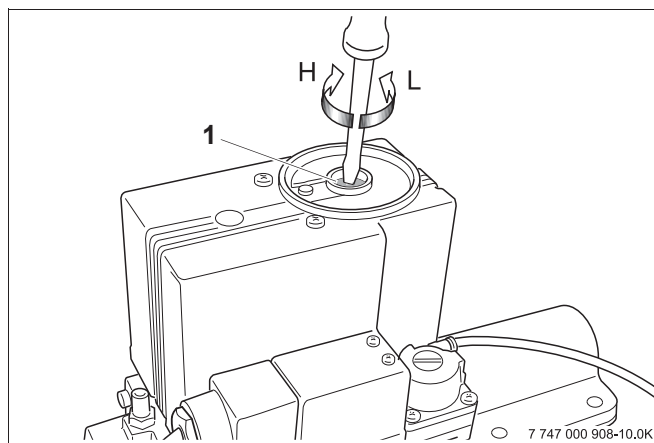


Рис. 27 Переналадка на другой вид газа

1 регулировочный винт большой нагрузки

8.4.3 Замена заводской таблички

- Наклейте заводскую табличку (прилагается к технической документации) на боковой стороне в указанное место (см. рис. 28).

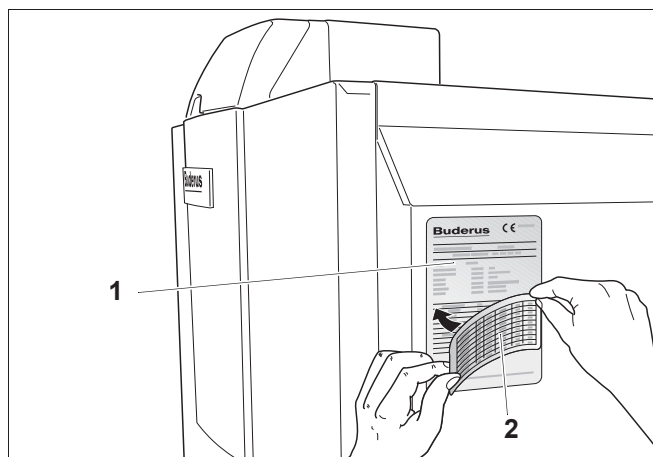


Рис. 28 Замена заводской таблички

- 1 заводская табличка
- 2 наклейка с параметрами газа

8.4.4 Удаление воздуха из газопровода

- Отверните запорный винт контрольного ниппеля для подключения газа и удаления воздуха на два оборота и наденьте шланг.
- Медленно откройте газовый запорный кран.
- Выходящий газ пропустите через водяной затвор. Если воздух больше не выходит, то снимите шланг и заверните запорный винт.
- Закройте газовый запорный кран.

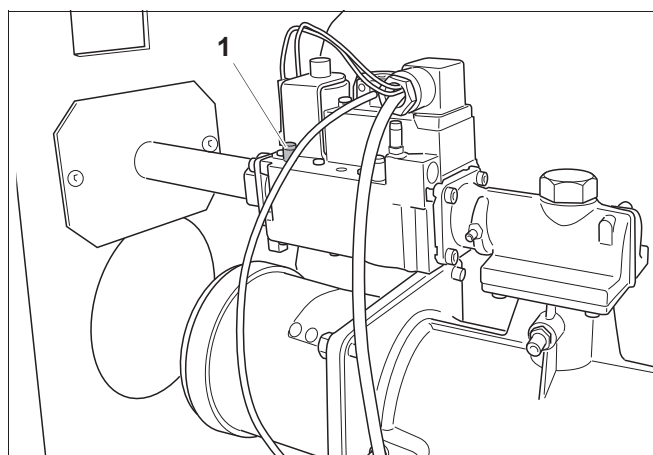


Рис. 29 Удаление воздуха из газопровода в котлах 90 и 120 кВт

- 1 Контрольный ниппель для измерения подаваемого давления газа и для удаления воздуха
Газовая арматура: Honeywell VR 4615V

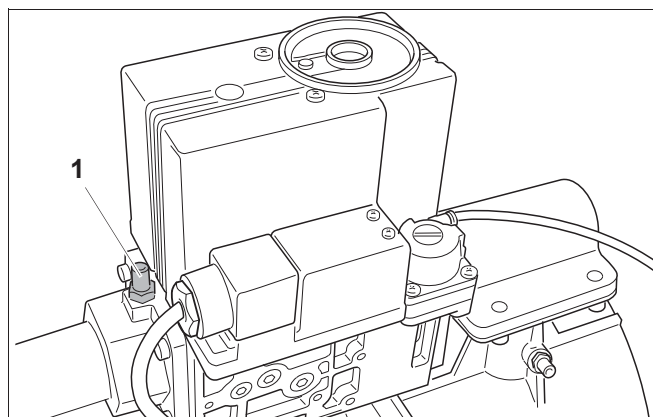


Рис. 30 Удаление воздуха из газопровода в котлах 160 - 280 кВт

- 1 Контрольный ниппель для измерения подаваемого давления газа и для удаления воздуха
Газовая арматура: Honeywell VR 415VE, VR 420VE и VR 425VE

8.5 Проверка рабочего давления

Перед пуском проверьте рабочее давление.

- Установите красную стрелку манометра на нужное значение рабочего давления: минимум 1 бар избыточного давления (для закрытых установок).



ОСТОРОЖНО!

ВОЗМОЖНО ПОВРЕЖДЕНИЕ ОБОРУДОВАНИЯ

из-за известковых отложений в котле

- Учитывайте данные, приведенные в рабочем журнале.

- Добавьте или слейте воду через кран для наполнения и слива, чтобы давление соответствовало требуемому рабочему давлению.
- В процессе заполнения необходимо выпускать воздух из отопительной установки.



УКАЗАНИЕ ДЛЯ ПОТРЕБИТЕЛЯ

Отопительный котел оборудован реле минимального давления (предохранительным устройством контроля уровня воды). Это реле не допускает включение горелки при давлении ниже 0,8 бар.

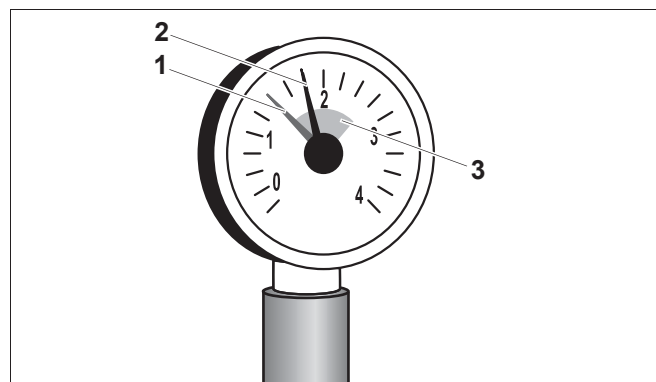


Рис. 31 Манометр для закрытых установок

- 1 красная стрелка
- 2 стрелка манометра
- 3 зеленая зона

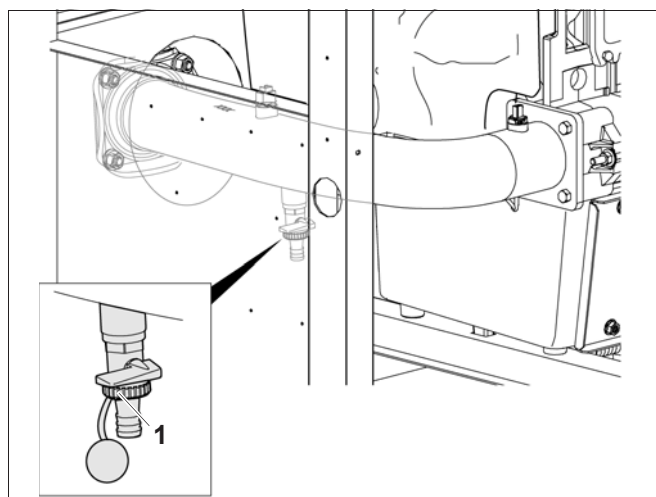


Рис. 32 Добавление или слив воды через кран для наполнения и слива

- 1 кран для наполнения и слива

8.6 Проверка приточно-вытяжной вентиляции и подключения тракта дымовых газов

- Проверьте соответствие отверстий приточно-вытяжной вентиляции местным правилам и требованиям к монтажу газового оборудования.



ОПАСНО ДЛЯ ЖИЗНИ

из-за отравления.

ПРЕДУПРЕЖДЕНИЕ

Недостаточный приток свежего воздуха в помещение может привести к опасным отравлениям дымовыми газами.

- Следите за тем, чтобы вентиляционные отверстия для притока и вытяжки воздуха не были уменьшены в сечении или перекрыты.
- Запрещается эксплуатировать отопительный котел, если невозможно сразу устранить неисправность.
- Укажите письменно лицам, эксплуатирующим оборудование, на недостатки и опасности.

- Проверьте соответствие подключения газа действующим нормам (→ глава 7.1.1, стр. 17).



УКАЗАНИЕ ДЛЯ ПОТРЕБИТЕЛЯ

Возможные недостатки должны быть незамедлительно устранены.

8.7 Проверка мембраны приточного воздуха

- Проверьте, что мембрана приточного воздуха установлена на всасывающий патрубок и что она прилегает к трубе.
- Проверьте, что мембрана приточного воздуха на всасывающем патрубке не приклеена и может перемещаться.

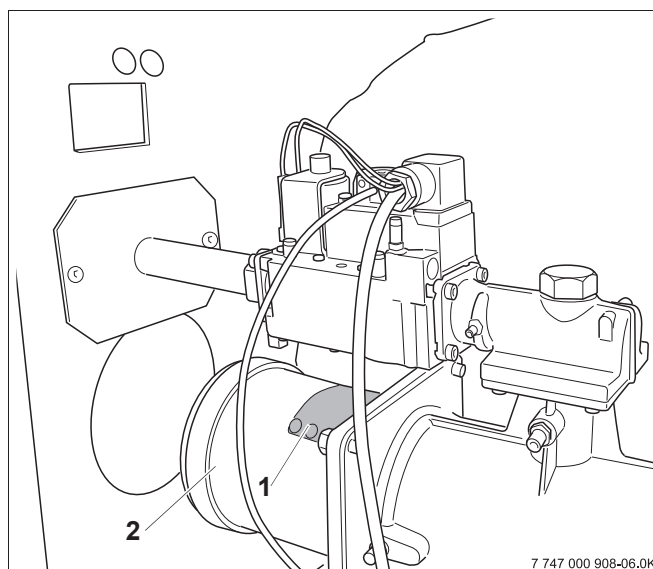


Рис. 33 Проверка мембраны приточного воздуха

- 1 мембрана приточного воздуха
- 2 всасывающий патрубок

8.8 Подготовка отопительной установки к пуску

- Откройте главный запорный кран на трубопроводе подачи топлива.
- Включите аварийный выключатель системы отопления (если имеется) и/или соответствующий предохранительный автомат.

8.9 Включение системы управления и горелки

- Установите ручку регулировки "максимальной температуры котловой воды" и ручку регулировки "температуры горячей воды" на 0.

Этим обеспечивается отсутствие старта горелки (отсутствует запрос на тепло).

- Переведите пусковой выключатель на главном регуляторе в положение "1".

Включается вся отопительная установка. При первом пуске в эксплуатацию на дисплее коротко мигнет "-" непосредственно перед появлением сообщения о неисправности "4А"- "700". Сообщение о неисправности "4А"- "700" появляется, потому что горелка специально поставляется в таком состоянии.

- Подождите примерно 1 минуту до налаживания связи EMS с пультом управления (дополнительный заказ).
- Нажмите кнопку "Reset" на BC10. На BC10 горит индикация состояния, и на дисплее показана текущая температура котловой воды в °С.

При появлении сообщения о неисправности "A11" нужно ввести дату и время на пульте управления. Только после этого будет показана текущая температура котловой воды.

Перед тем, как провести другие работы по пуску в эксплуатацию, установите правильные параметры на пульте управления. Для обеспечения безукоризненной работы отопительной установки особое внимание уделите правильной настройке конфигурации процесса приготовления горячей воды (насос отопительного контура и загрузочный насос бака-водонагревателя). Для этого внимательно прочитайте соответствующие разделы в инструкции по монтажу и сервисному обслуживанию пульта управления.

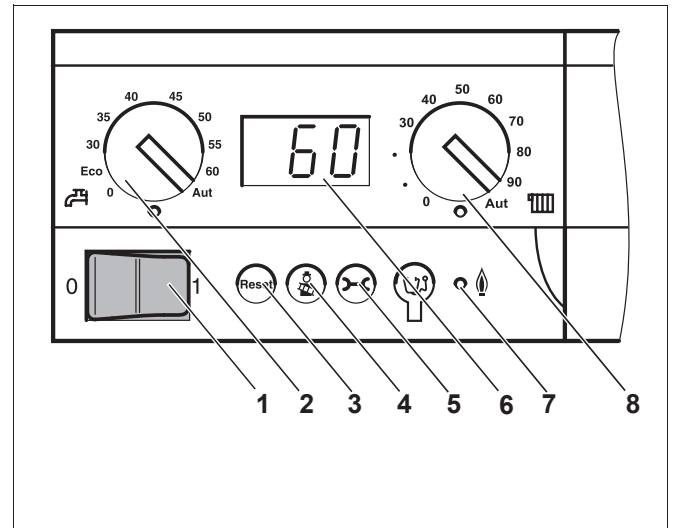


Рис. 34 Главный регулятор Logomatic BC10

- 1 пусковой выключатель
- 2 ручка регулировки температуры горячей воды
- 3 кнопка "Reset" (сброс)
- 4 кнопка "Трубочист" для проведения теста дымовых газов и для ручного режима
- 5 кнопка "Индикация состояния"
- 6 дисплей
- 7 светодиод "Горелка включена/выключена"
- 8 ручка регулировки "максимальной температуры котловой воды" в режиме отопления

8.10 Включение котла на ВС10

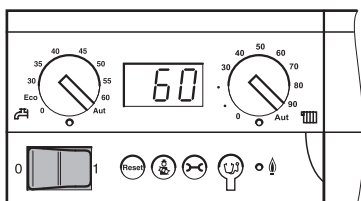


УКАЗАНИЕ ДЛЯ ПОТРЕБИТЕЛЯ

- Выполняйте рекомендации инструкций для ВС10 и пульта управления.

Если вы для отопительного котла не применяете пульт управления, то на время пуска в эксплуатацию нужно выполнить следующее:

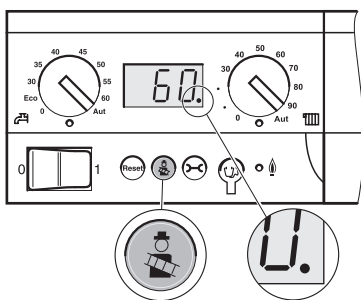
- Если к котлу подключена система управления Logamatic 4000, то на время подключения пульта управления ее нужно отключить.
- Установите пульт управления.



- Переведите пусковой выключатель на главном регуляторе в положение "1" (ВКЛ).

Включается вся отопительная установка. На главном регуляторе загорается индикация состояния, и будет показана фактическая температура котловой воды в °С.

8.10.1 Проведение теста дымовых газов



Кнопка "Трубочист" используется специалистом, обслуживающим дымовую трубу, для проведения теста дымовых газов.

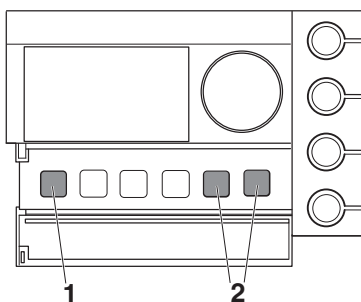
В течение 30 минут система управления работает с несколько повышенной температурой воды в подающей линии. При проведении теста дымовых газов горит десятичная запятая на индикации состояния.



Нажимайте кнопку "Трубочист", пока **горит** десятичная запятая на индикации состояния (минимум 2 секунды).

- Проведите тест дымовых газов.
- Для прерывания теста нажмите кнопку "Трубочист" еще раз.

8.10.2 Вызов сервисного уровня



- Откройте сервисное меню, для чего одновременно нажмите левую кнопку (1) и обе правых кнопки (2) (→ Инструкция по монтажу и сервисному обслуживанию пульта управления).

На дисплее появляется главное меню сервисного уровня - "СЕРВИСНОЕ МЕНЮ".

- Поверните ручку для просмотра главного меню.

8.10.3 Просмотр параметров на пульте управления

В меню "Параметры/диагностика" можно просмотреть все заданные и фактические значения параметров отопительной установки.

- Вызовите сервисный уровень. Выберите "Сервисное меню Параметры/ДИАГНОСТИКА".
- Выберите пункт меню Параметры/Данные котла

8.10.4 Регулировка CO₂ при полной нагрузке

- Считайте с пульта управления нагрузку.



УКАЗАНИЕ ДЛЯ ПОТРЕБИТЕЛЯ

Контролировать и корректировать содержание CO₂ можно, начиная с нагрузки на горелку >70%.

Для котлов 90 и 120 кВт (газовая арматура VR 4615V)

- Проверьте содержание CO₂.
Введите измерительный датчик через отверстие для измерений и держите в центре потока в дымовой трубе.
- Если значение CO₂ меньше 8,5 %, то нужно заменить газовый дроссель (→ рис. 26).

Индекс Воббе [кВтч/м ³]	Вид газа	Диаметр газового дросселя, состояние на момент поставки [мм]	Диаметр газового дросселя для пониженного индекса Воббе [мм]
12,0 - 16,1	Природный газ H	15,7	
12,0 - 13,1	Природный газ L - DE	15,0	
10,0 - 12,2	Природный газ L - DE		14,5
10,6 - 13,8	Природный газ L (G25) - NL	14,8	

для котлов 160 - 280 кВт (газовая арматура VR 415VE, VR 420VE, VR 425VE)

- Проверьте содержание CO₂.
Введите измерительный датчик через отверстие для измерений и держите в центре потока в дымовой трубе.
- При содержании CO₂ меньше 8,5 % установите регулировочным винтом большой нагрузки 9 % (см. рис. 35).
- Вращение вправо по часовой стрелке уменьшает содержание CO₂.
- Вращение влево увеличивает содержание CO₂.

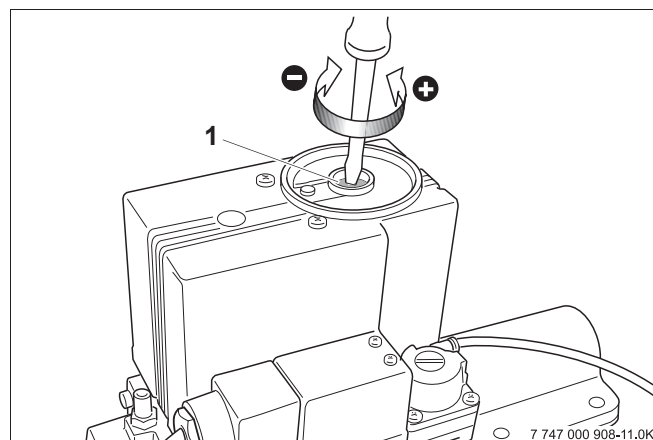
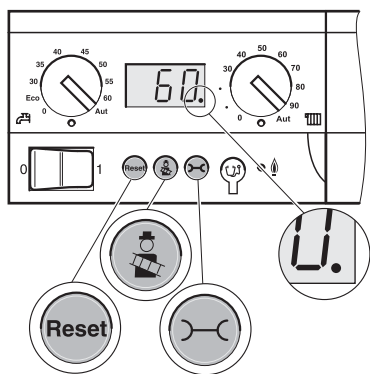
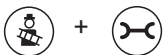


Рис. 35 Корректировка содержания CO₂

1 регулировочный винт большой нагрузки

8.10.5 Проверка CO₂ при частичной нагрузке

Нажимайте кнопку "Трубочист", пока **горит** десятичная запятая на индикации состояния (минимум 2 секунды). При этом включается тест дымовых газов.



Одновременно нажмите кнопки "Трубочист" и "Индикация состояния" и удерживайте нажатыми примерно 5 секунд.



При заводской настройке появится "L--".



Нажмите кнопку "Сброс" (Reset) для снижения мощности котла в процентном отношении.



до появления на дисплее "L25.".

- Настройте на 25 %.
 - Считайте с пульта управления нагрузку.
 - Дождитесь, когда нагрузка повысится до 25 %.
 - Проверьте CO₂ - Если значение меньше 9,0 % или больше 9,6 %, то нужно отрегулировать настройку регулировочным винтом малой нагрузки.
- Вращение вправо по часовой стрелке увеличивает содержание CO₂. Вращение влево уменьшает CO₂.
- Настройте CO₂ на 9,3 %.

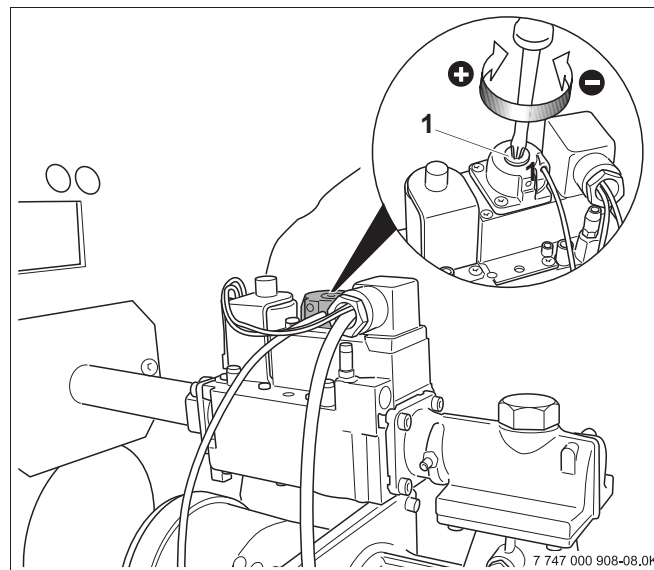


Рис. 36 Настройка газовой арматуры для котлов 90 и 120 кВт

- 1** регулировочный винт малой нагрузки
газовая арматура: Honeywell VR 4615V

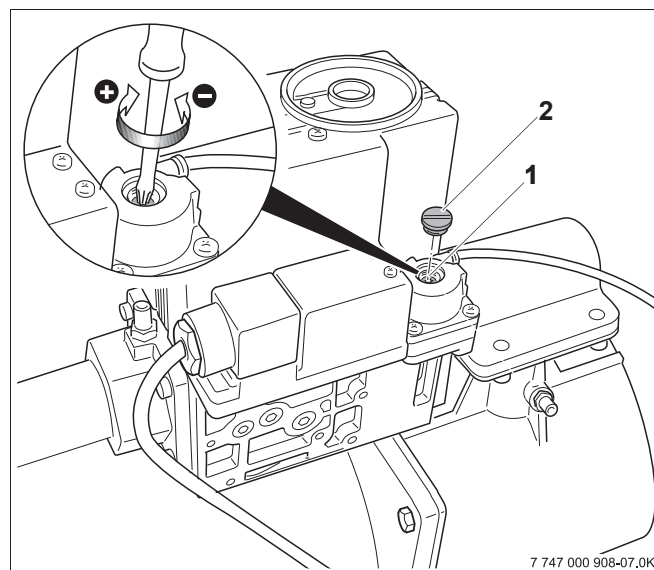
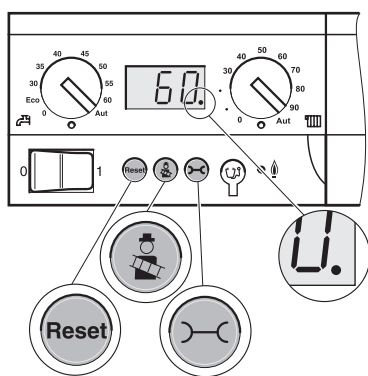


Рис. 37 Настройка газовой арматуры для котлов 160 - 280 кВт

- 1** регулировочный винт малой нагрузки
газовая арматура: Honeywell VR 415VE, VR 420VE и VR 425VE
- 2** винтовая крышка

8.10.6 Проверка настройки CO₂ при полной нагрузке



Нажмите кнопку "Трубочист" для повышения мощности котла в процентном отношении.

- Считайте с пульта управления нагрузку.
- Дождитесь, когда нагрузка повысится минимум до 70 %.
- Еще раз проверьте содержание CO₂ (см. главу 8.10.4).

8.11 Проведение замеров

Место замера находится на отводе для присоединения к котлу (дополнительный заказ) или на соединительном элементе (дополнительный заказ) дымовой трубы.

- В точке замера на соединительном участке дымовой трубы измерьте:
 - Напор
 - Температуру дымовых газов, брутто t_A
 - Температуру воздуха t_L
 - Температуру дымовых газов, нетто $t_A - t_L$
 - Содержание двуокси углерода (CO₂) или содержание кислорода (O₂)
 - Потери тепла с дымовыми газами q_A
 - Содержание оксида углерода

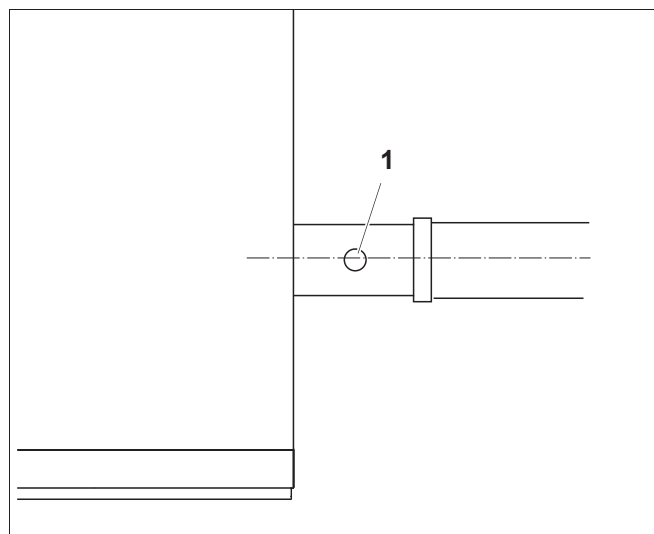





Рис. 38 Проведение замеров


1 место замера на дымовой трубе


8.11.1 Смена индикации состояния на ВС 10 на индикацию температуры воды в котле


- 

Нажмите кнопку "Индикация состояния" для просмотра следующих параметров.
- 

Фактическое давление установки
- 

Нажмите кнопку "Индикация состояния" для просмотра следующих параметров.
- 

Рабочее состояние (код дисплея)
- 

Нажмите кнопку "Индикация состояния" для просмотра следующих параметров.
- 

На дисплее теперь показана температура котловой воды.

8.11.2 Возврат из теста дымовых газов к рабочему состоянию



- Для прерывания теста нажмите кнопку "Трубочист" еще раз.

- На пульте управления вернитесь в рабочий режим.
- Закройте крышку пульта управления.

8.11.3 Напор

Соппротивление в системе отвода дымовых газов не должно превышать 100 Па (1,0 мбар).



ПРЕДУПРЕЖДЕНИЕ

ОПАСНО ДЛЯ ЖИЗНИ

из-за отравления выходящими дымовыми газами.

- Отопительный котел может работать только с дымовой трубой или системой отвода дымовых газов (→ таб. 2, стр. 9).

8.11.4 Содержание оксида углерода

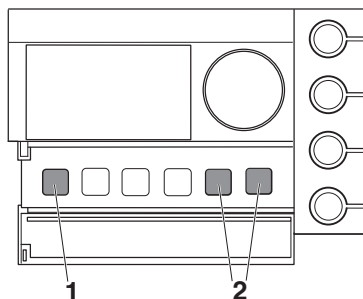
Значение CO в свободном состоянии должно быть ниже 400 ppm или 0,04 % от объема.

Значения около или выше 100 ppm указывают на ошибочную регулировку горелки, неправильную настройку прибора, загрязнение горелки или теплообменника или на дефект горелки. В этом случае обязательно установите и устраните причину.

8.12 Проверка работоспособности

При пуске в эксплуатацию и при ежегодном осмотре нужно проверить работоспособность всех приборов регулирования, управления и безопасности, а также, если возможна их регулировка, правильность их настройки.

8.12.1 Проверка тока ионизации



- Откройте сервисное меню, для чего одновременно нажмите левую кнопку (1) и обе правых кнопки (2) (→ Инструкция по монтажу и сервисному обслуживанию пульта управления).

На дисплее появляется главное меню сервисного уровня - "СЕРВИСНОЕ МЕНЮ".

- Поверните ручку для просмотра главного меню.

- Считайте показание тока ионизации и сравните с заданным значением.
- На пульте управления вернитесь в рабочий режим.
- Закройте крышку пульта управления.

На котлах без пульта управления



УКАЗАНИЕ ДЛЯ ПОТРЕБИТЕЛЯ

- Выполняйте рекомендации инструкций для ВС10 и пульта управления.

Если вы для отопительного котла не применяете пульт управления, то при завершении пуска в эксплуатацию нужно выполнить следующее:

- Снимите пульт управления.
- Если к котлу подключена система управления Logamatic 4000, то после демонтажа пульта управления ее можно включить.

8.13 Измерение подаваемого давления газа

- На два оборота отверните запорный винт ниппеля контроля подаваемого давления газа и удаления воздуха.
- Наденьте измерительный шланг манометра на контрольный ниппель.
- Измерьте подаваемое давление газа при работающей горелке. Значение запишите в протокол пуска в эксплуатацию.
- При отсутствии информации о необходимом подаваемом давлении газа свяжитесь с уполномоченной организацией по газоснабжению.
- При слишком высоком давлении газа необходимо установить перед газопроводной арматурой дополнительный регулятор давления.
- Снимите измерительный шланг.
- Осторожно заверните запорный винт ниппеля контроля подаваемого давления газа и удаления воздуха.

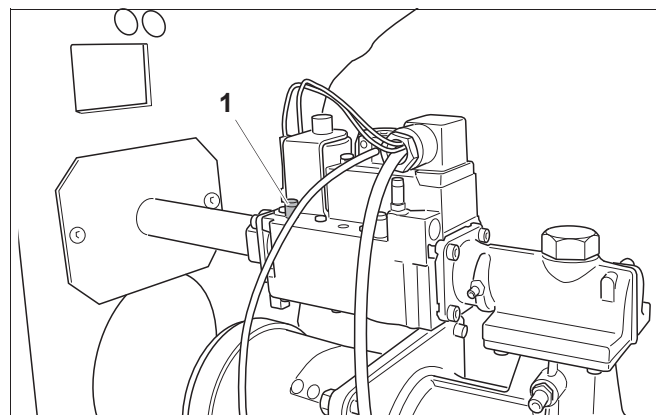


Рис. 39 Измерение подаваемого давления газа для котлов 90 и 120 кВт

1 контрольный ниппель для измерения подаваемого давления газа и для удаления воздуха
Газовая арматура: Honeywell VR 4615V

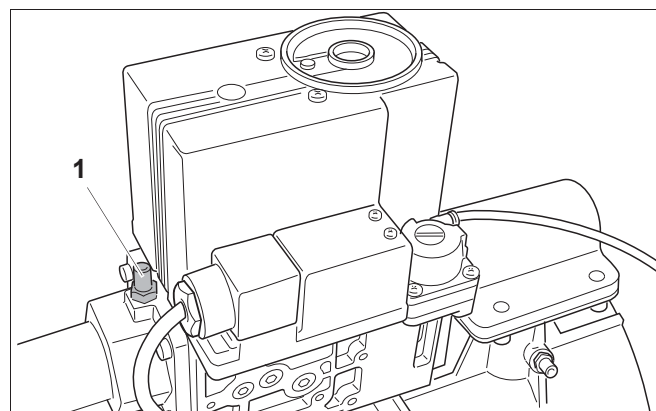


Рис. 40 Измерение подаваемого давления газа для котлов 160 - 280 кВт

1 контрольный ниппель для измерения подаваемого давления газа и для удаления воздуха
Газовая арматура: Honeywell VR 415VE, VR 420VE и VR 425VE

Страна	Вид газа	Подаваемое давление *		
		минимальное мбар	номинальное мбар	максимальное мбар
AT, BA, BE, BG, BY, CH, CN, CZ, DE, DK, EE, ES, GB, GR, HR, IE, IT, LU, PL, PT, RO, RU, SI, SK, UA	Природный газ H или E (G20) Природный газ L (G25) Природный газ L _W (раньше GZ41,5)	17	20	25
NL	Природный газ L (G25)	20	25	30
HU	Природный газ H (G20) Природный газ S (G25.1)	20	25	33

Таб. 10 Виды газа и подаваемое давление

* Минимальное и максимальное давление должна обеспечивать специализированная организация по газоснабжению (согласно национальным нормам для газовых сетей общего пользования).

8.14 Проверка герметичности в рабочем режиме

- При работе горелки проверьте пенообразующим средством все места уплотнения на всем протяжении газового тракта:
 - контрольный ниппель,
 - форсунки,
 - резьбовые соединения и т.д.

Это средство должно иметь разрешение на применение в качестве средства для определения плотности газопровода.



ВОЗМОЖНО ПОВРЕЖДЕНИЕ ОБОРУДОВАНИЯ

ОСТОРОЖНО!

из-за короткого замыкания.

- Перед определением мест утечек накройте чувствительные места, например, внутренний датчик давления воды и температурный датчик в обратной линии котла.
- При распылении средства для определения утечек не направляйте струю на кабели, штекеры и электрические соединения. Не допускайте попадания капель на эти места.

8.15 Установка деталей обшивки



УКАЗАНИЕ ДЛЯ ПОТРЕБИТЕЛЯ

Если боковые или переднюю стенки не удастся правильно установить, то нужно выровнять котел в вертикальной плоскости (→ глава 7.6, стр. 28).

- Боковые стенки вставьте сначала внизу, затем слегка приподнимите и подвесьте сверху.
- Закрепите фиксирующими винтами боковые стенки с передней и задней стороны котла.
- Переднюю стенку вставьте сначала внизу, затем слегка приподнимите и подвесьте сверху.
- Закрепите переднюю стенку фиксирующим винтом сверху на котле.
- Закрепите прозрачный конверт с технической документацией на видном месте на боковой стенке котла.

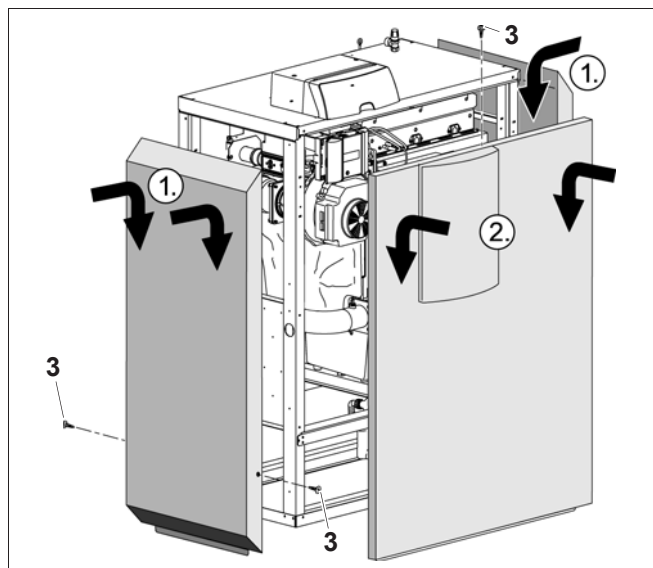


Рис. 41 Установка деталей обшивки

- 1 боковая стенка
- 2 передняя стенка
- 3 фиксирующий винт

8.16 Протокол пуска в эксплуатацию

- Подпишите протокол проведенных работ по пуску в эксплуатацию и поставьте дату.

	Работы при пуске в эксплуатацию	Стр.	Значения замеров		Примечания
1.	Заполнение отопительной установки водой и проверка герметичности всех соединений	24			
2.	Запись параметров газа: индекс Воббе рабочая теплотворная способность	29	_____ кВтч/м ³ _____ кВтч/м ³		
3.	Проверка герметичности газопровода; удаление воздуха из газопровода	29 32	<input type="checkbox"/>		
4.	Создание рабочего давления	33			
5.	Проверка отверстий приточно-вытяжной вентиляции и подключения соединительного участка дымовой трубы	34	<input type="checkbox"/>		
6.	Проверка мембраны приточного воздуха	34	<input type="checkbox"/>		
7.	Проверка оснащения приборами	30	<input type="checkbox"/>		
8.	Включение системы управления и горелки	35	<input type="checkbox"/>		
9.	При необходимости переналадка вида газа	31			
10.	Проведение замеров: Напор Температура дымовых газов, брутто t_A Температура воздуха t_L Температура дымовых газов, нетто $t_A - t_L$ Содержание двуокси углерода (CO ₂) или кислорода (O ₂) Потери тепла с дымовыми газами q_A Содержание окиси углерода (CO), без воздуха	40	Полная нагрузка _____ Па _____ °C _____ °C _____ °C _____ % _____ % _____ ppm	Частичная нагрузка _____ Па _____ °C _____ °C _____ °C _____ % _____ % _____ ppm	
11.	Измерение подаваемого давления газа (давления истечения)	43	_____ мбар		
12.	Проверка герметичности в рабочем режиме	44	<input type="checkbox"/>		
13.	Проверка работоспособности: Проверка тока ионизации	42	_____ mA		
14.	Установка деталей обшивки	44	<input type="checkbox"/>		
15.	Информирование обслуживающего персонала и передача ему технической документации	–	<input type="checkbox"/>		
	Подтверждение квалифицированного ввода в эксплуатацию Печать фирмы / подпись / дата				



УКАЗАНИЕ ДЛЯ ПОТРЕБИТЕЛЯ

- Сообщите заказчику правильный вид топлива и внесите его в таблицу (→ см. инструкцию по эксплуатации отопительного котла, стр. 2).

9 Выключение отопительной установки

9.1 Выключение в нормальном режиме

- Выключите пусковой выключатель на системе управления (положение "0"). Таким образом, выключается котел и все его компоненты (например, горелка).
- Закройте главный запорный кран подачи топлива.

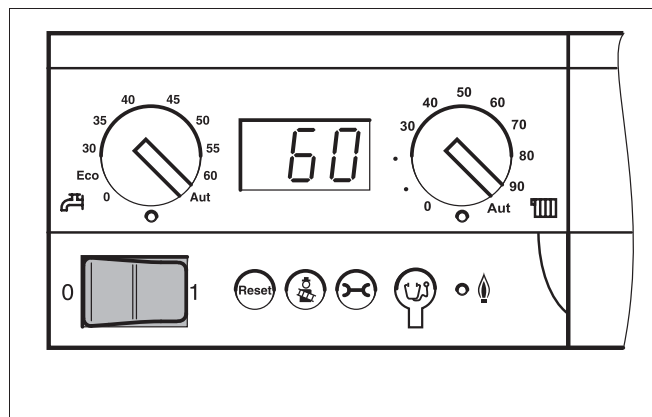


Рис. 42 Выключение отопительной установки



ОСТОРОЖНО!

ВОЗМОЖНО ПОВРЕЖДЕНИЕ ОБОРУДОВАНИЯ

вследствие замерзания установки.

Если отопительная установка выключена, то при отрицательных температурах она может замерзнуть.

- По возможности держите отопительную установку всегда включенной.
- Защитите отопительную установку от замерзания, для чего из самой нижней точки трубопроводов отопления и горячего водоснабжения нужно слить воду.

9.2 Действия в аварийной ситуации

Разъясните заказчику действия в аварийной ситуации, например, при пожаре:

- Закройте главный запорный кран подачи топлива.
- Обесточьте отопительную установку аварийным выключателем системы отопления или отключите соответствующий предохранительный автомат.

10 Осмотри техническое обслуживание отопительного котла

10.1 Почему важно регулярно проводить техническое обслуживание?

Осмотр и техобслуживание следует регулярно проводить:

- для поддержания высокого коэффициента полезного действия и для экономичной эксплуатации отопительной установки (низкого потребления топлива),
- для достижения высокой надежности в эксплуатации,
- для поддержания высокого экологического уровня процесса сжигания топлива.

Предложите заказчику заключить договор о ежегодном осмотре и необходимом техническом обслуживании. Работы, которые должны быть включены в этот договор, перечислены в протоколе осмотра и технического обслуживания (→ глава 10.10, стр. 62).



УКАЗАНИЕ ДЛЯ ПОТРЕБИТЕЛЯ

Запасные части можно заказать по каталогу запчастей фирмы Будерус.



ПРЕДУПРЕЖДЕНИЕ

ОПАСНО ДЛЯ ЖИЗНИ

из-за возможного поражения электрическим током.

- Перед тем, как открыть прибор: отключите сетевое питание на всех фазах и обеспечьте защиту от случайного включения.

- Выверните фиксирующий винт передней стенки сверху в середине котла.
- Слегка приподнимите и снимите переднюю стенку.



ПРЕДУПРЕЖДЕНИЕ

ОПАСНО ДЛЯ ЖИЗНИ

из-за взрыва воспламенившихся газов.

- Работы с газовым оборудованием возможны только при наличии разрешения на их проведение.

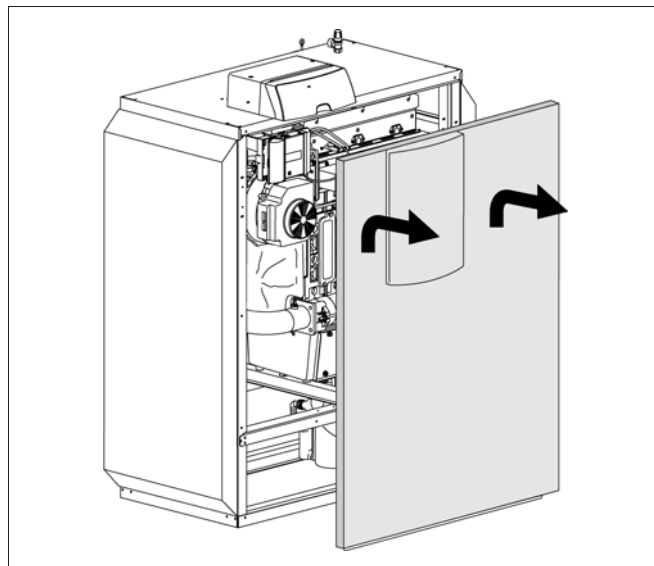


Рис. 43 Снятие передней стенки

10.2 Общие работы

Указанные далее работы подробно не описаны в этой инструкции. Тем не менее их тоже нужно выполнить:

- Проверить общее состояние отопительной установки.
- Осмотреть отопительную установку и проверить ее функции.
- Проверить работу и надежность канала подачи воздуха на горение и дымохода.
- Проверить коррозию всех газо- и водопроводных труб.
- При необходимости замените подвергшиеся ржавлению трубы.
- Проверить давление на входе в мембранный расширительный бак.

10.3 Проверка внутренней герметичности

В этой главе объясняется, как провести проверку внутренней герметичности, и на что при этом следует обратить внимание.

10.3.1 Определение контрольного объема

$$V_{\text{контр.}} = V_{\text{общ.}} = V_{\text{труб}} + V_{\text{газ.арм.}}$$

- Определите длину трубопроводов до главного запорного крана.
- Определите объем газопроводной арматуры ($V_{\text{газ.арм.}}$) (→ таб. 11).
- Определите объем трубопроводов ($V_{\text{труб}}$) по (→ таб. 12 и таб. 13).
- Вычислите контрольный объем ($V_{\text{контр}}$) по вышеприведенной формуле.

Объем газопроводной арматуры (примерно)	
Объем газопроводной арматуры до 50 кВт	0,1 литра
Объем газопроводной арматуры > 50 кВт	0,2 литра

Таб. 11 Объем газопроводной арматуры ($V_{\text{газ.арм.}}$)

Длина трубопровода	Объем трубопровода ($V_{\text{труб}}$) в литрах					
	Диаметр трубы в дюймах					
м	1/2	3/4	1	1 1/4	1 1/2	2
1	0,2	0,4	0,6	1,0	1,4	2,2
2	0,4	0,7	1,2	2,0	2,7	4,4
3	0,6	1,1	1,7	3,0	4,1	6,6
4	0,8	1,5	2,3	4,0	5,5	8,8
5	1	1,8	2,9	5,1	6,9	-
6	1,2	2,2	3,5	6,1	8,2	-
7	1,4	2,5	4,1	7,1	9,6	-
8	1,6	2,9	4,6	8,1	-	-
9	1,8	3,3	5,2	9,1	-	-
10	2	3,6	5,8	10,1	-	-

Таб. 12 Объем трубопровода ($V_{\text{труб}}$) в зависимости от его длины и диаметра

Длина трубопровода	Объем трубопровода ($V_{\text{труб}}$) в литрах					
	Диаметр трубы (медь) в мм					
м	15 x 1	18 x 1	22 x 1	28 x 1,5	35 x 1,5	45 x 1,5
1	0,1	0,2	0,3	0,5	0,8	1,4
2	0,3	0,4	0,6	1,0	1,6	2,8
3	0,4	0,6	0,9	1,5	2,4	4,2
4	0,5	0,8	1,3	2,0	3,2	5,5
5	0,7	1,0	1,6	2,5	4,0	6,9
6	0,8	1,2	1,9	2,9	4,8	8,3
7	0,9	1,4	2,2	3,4	5,6	9,7
8	1,1	1,6	2,5	3,9	6,4	-
9	1,2	1,8	2,8	4,4	7,2	-
10	1,3	2,0	3,1	4,9	8,0	-

Таб. 13 Объем трубопровода ($V_{\text{труб}}$) в зависимости от длины и диаметра

10.3.2 Проведение испытания на герметичность

- Закройте главный запорный кран подачи топлива.
- Отверните на два оборота запорный винт контрольного ниппеля.
- Наденьте измерительный шланг U-образного манометра на контрольный ниппель.
- Откройте главный запорный кран подачи топлива, определите и запишите давление.
- Закройте главный запорный кран подачи топлива и через одну минуту определите падение давления за минуту.

По определенному таким образом падению давления за минуту и по контрольному объему ($V_{\text{контр}}$), пользуясь приведенной далее диаграммой (→ рис. 46) определите, может ли еще использоваться эта газопроводная арматура.

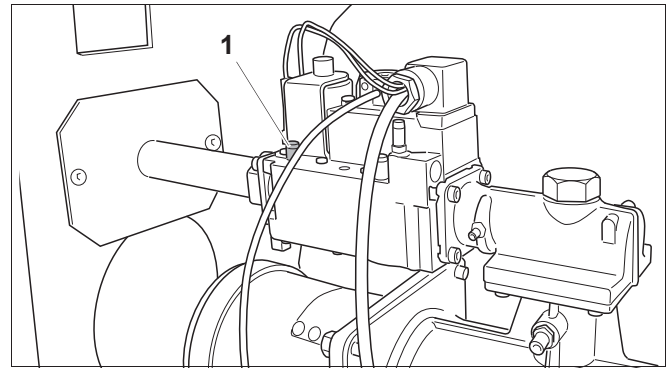


Рис. 44 Проверка герметичности в котлах 90 и 120 кВт

1 контрольный ниппель
газовая арматура: Honeywell VR 4615V

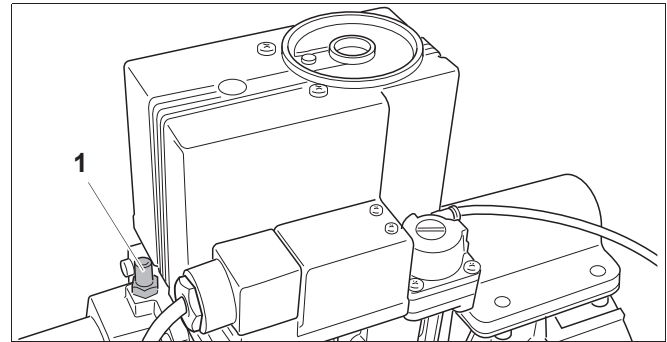


Рис. 45 Проверка герметичности в котлах 160 - 280 кВт

1 контрольный ниппель
газовая арматура: Honeywell VR 415VE, VR 420VE и VR 425VE

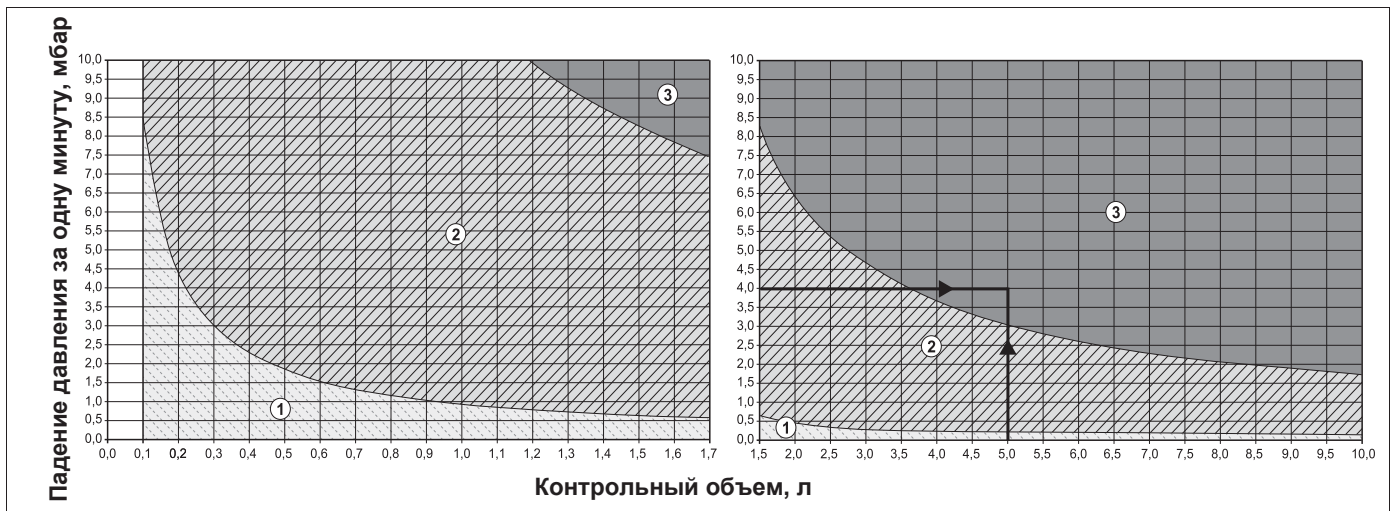


Рис. 46 Допустимое падение давления за одну минуту при проведении контроля внутренней герметичности с имеющимся давлением

(для контрольных объемов 0,1 л - 10,0 л ($V_{\text{контр}}$))

Область 1 "арматура герметичная" = действует для новых систем

Область 2 "арматура достаточно герметичная" = арматура применяется без ограничений

Область 3 "Арматура негерметичная" = арматура не допускается к применению >> проведите проверку, как описано далее

Пример: Контрольный объем ($V_{\text{контр}}$) 5 л и потери давления 4 мбар/мин = область 3 "Арматура негерметичная" = арматура не допускается к применению >> проведите проверку, как это описывается далее



УКАЗАНИЕ ДЛЯ ПОТРЕБИТЕЛЯ

Если при контрольном объеме ($V_{\text{контр}}$) < 1 л определено сильное падение давления > 10 мбар/мин, то нужно увеличить контрольный объем ($V_{\text{контр}}$). Для этого нужно добавить трубопровод до следующего запирающего устройства и повторить проверку с новым контрольным объемом ($V_{\text{контр}}$).

Если точка с контрольным объемом ($V_{\text{контр}}$) и падением давления за одну минуту лежит в области "Арматура негерметичная" (\rightarrow см. пример определения по диаграмме рис. 46, стр. 50), то нужно провести проверку, как это описано ниже.

- Откройте главный запорный кран подачи топлива.



осторожно!

ВОЗМОЖНО ПОВРЕЖДЕНИЕ ОБОРУДОВАНИЯ

из-за короткого замыкания.

- Перед определением мест утечек прикройте чувствительные места.
 - При распылении средства для определения утечки не направляйте струю на кабели, штекеры или электрические подключения. Не допускайте попадания капель на эти места.
- Проверьте все места уплотнений проверяемого участка трубопровода пенообразующим средством для определения утечки.
 - При необходимости загерметизируйте место утечки и повторите проверку.
 - Если не обнаружено утечки, то газопроводную арматуру нужно заменить.

Завершение испытания на герметичность

- Снимите шланг.
- После завершения замеров снова заверните винт в измерительный ниппель.
- Проверьте герметичность измерительного ниппеля.

10.4 Проверка рабочего давления в отопительной установке

У закрытых установок стрелка манометра должна находиться в зеленой зоне.

Красная стрелка манометра должна быть установлена на необходимое рабочее давление.



УКАЗАНИЕ ДЛЯ ПОТРЕБИТЕЛЯ

- Установите рабочее (избыточное) давление минимум 1 бар.

- Проверьте давление в отопительной установке.

При низком рабочем давлении стрелка манометра находится ниже зеленой зоны. Необходимо долить воду.



ВОЗМОЖНО ПОВРЕЖДЕНИЕ ОБОРУДОВАНИЯ

ОСТОРОЖНО!

из-за частого добавления воды.

При частом добавлении подпиточной воды отопительная установка может выйти из строя в результате коррозии и образования накипи (см. также рабочий журнал).

- Выпустите воздух из установки.
- Проверьте отопительную систему на герметичность, а также проверьте работоспособность расширительного бака.

- Залейте воду через кран для заполнения и слива.
- Удалите воздух из отопительной установки.
- Еще раз проверьте рабочее давление.
- Внесите в рабочий журнал запись о количестве подпиточной воды.



УКАЗАНИЕ ДЛЯ ПОТРЕБИТЕЛЯ

Давление на установке можно узнать также на системе управления (например, индикация "P1.4" соответствует 1,4 бар).

- Установите переднюю стенку котла (→ глава 8.15, стр. 44).

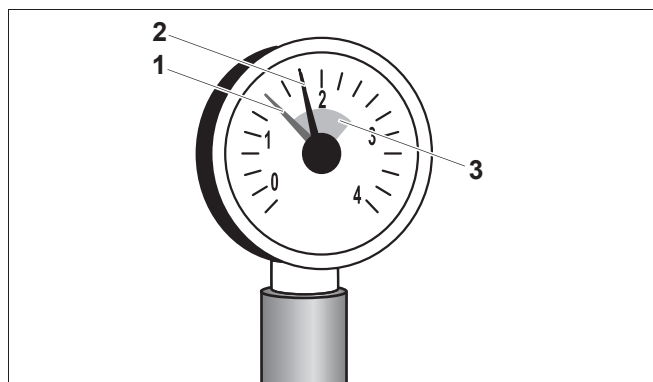


Рис. 47 Манометр для закрытых установок

- 1 красная стрелка
- 2 стрелка манометра
- 3 зеленая зона

10.5 Измерение содержания двуокиси углерода

Измерьте содержание CO₂.

- Измерительный датчик введите через отверстие для измерений в дымовой трубе и держите в центре потока.
- Запишите показатели дымовых газов.

Если содержание CO₂ отличается от заданного значения (→ таб. 2, стр. 9) на 0,5%, то нужно отрегулировать горелку, как описано в → глава 8.10.4, стр. 37.

10.6 Определение степени загрязнения горелки и теплообменника, а также их чистка

Чистка отопительного котла может быть сухой и/или влажной.

Для сухой чистки можно по дополнительному заказу приобрести длинный и короткий скребки. Устройства для влажной чистки котла можно также приобрести по дополнительному заказу.

Перед чисткой горелки или теплообменника нужно проверить выполнение следующих мероприятий и при необходимости провести их:

10.6.1 Определение степени загрязнения

Подключите дифференциальный манометр к измерительному ниппелю на горелке и к месту замера на отводе для подключения к котлу или на соединительном участке сзади котла → рис. 48.

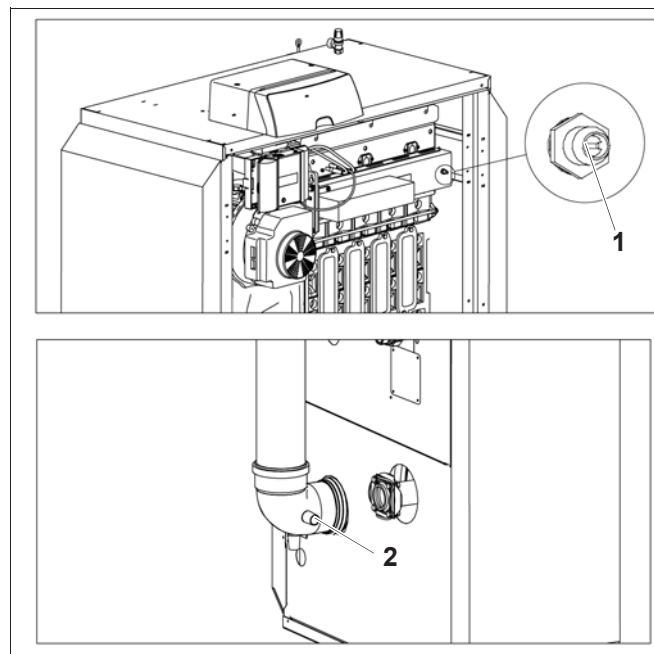


Рис. 48 Определение степени загрязнения

- 1 измерительный ниппель на горелке
- 2 место замера в системе отвода дымовых газов

Включение котла на ВС10

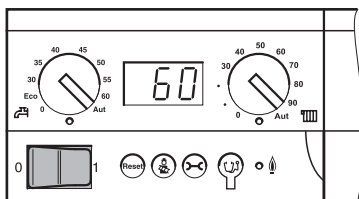


УКАЗАНИЕ ДЛЯ ПОТРЕБИТЕЛЯ

- Выполняйте рекомендации инструкций для ВС10 и пульта управления.

Если вы для отопительного котла не применяете пульт управления, то на время проведения осмотра и технического обслуживания нужно выполнить следующее:

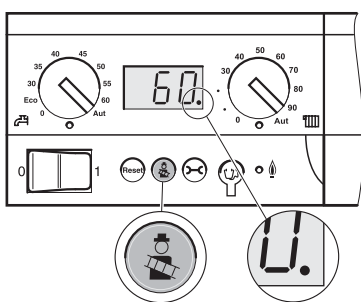
- Если к котлу подключена система управления Logamatic 4000, то на время подключения пульта управления ее нужно отключить.
- Установите пульт управления.



- Переведите пусковой выключатель на главном регуляторе в положение "1" (ВКЛ).

Теперь отопительная установка будет полностью включена. На главном регуляторе загорается индикация состояния и будет показана фактическая температура котловой воды в °С.

Проведение теста дымовых газов



Кнопка "Трубочист" используется специалистом, обслуживающим дымовую трубу, для проведения теста дымовых газов.

В течение 30 минут система управления работает с несколько повышенной температурой воды в подающей линии. При проведении теста дымовых газов горит десятичная запятая на индикации состояния.



Нажимайте кнопку "Трубочист", пока **горит** десятичная запятая на индикации состояния (минимум 2 секунды).

- Проведите тест дымовых газов.
- Для прерывания теста нажмите кнопку "Трубочист" еще раз.

Вызов сервисного уровня

На дисплее появляется главное меню сервисного уровня - "СЕРВИСНОЕ МЕНЮ".

- Поверните ручку в любом направлении для просмотра главного меню.

В меню "Параметры/диагностика" можно просмотреть все заданные и фактические значения параметров отопительной установки.

- Считайте с пульта управления нагрузку.
- Дождитесь, когда нагрузка повысится до 100 %.
- Определите перепад давления по дифференциальному манометру и сравните со значением в → таб. 14.
- Если измеренное значение выше табличного значения, то нужно провести сухую или влажную чистку теплообменника.

10.6.2 Чистка теплообменника и горелки

- Выключите отопительную установку (→ глава 9, стр. 46).
- Закройте главный запорный кран и защитите от случайного включения.
- Дайте остыть котлу.
- Демонтируйте сифон на стоке конденсатосборника.
- Подставьте ведро к стоку конденсатосборника.

Типоразмер котла					
90 кВт	120 кВт	160 кВт	200 кВт	240 кВт	280 кВт
360	460	550	530	540	560

Таб. 14 Пороговое значение для проведения чистки - перепад давления, Па

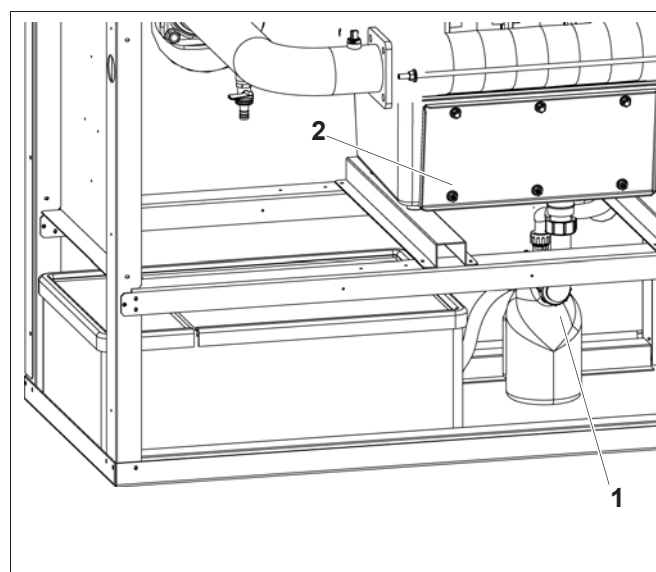


Рис. 49 Демонтаж сифона

- 1 сифон
- 2 конденсатосборник

Демонтаж горелки

- Отсоедините все электрические штекерные соединения.

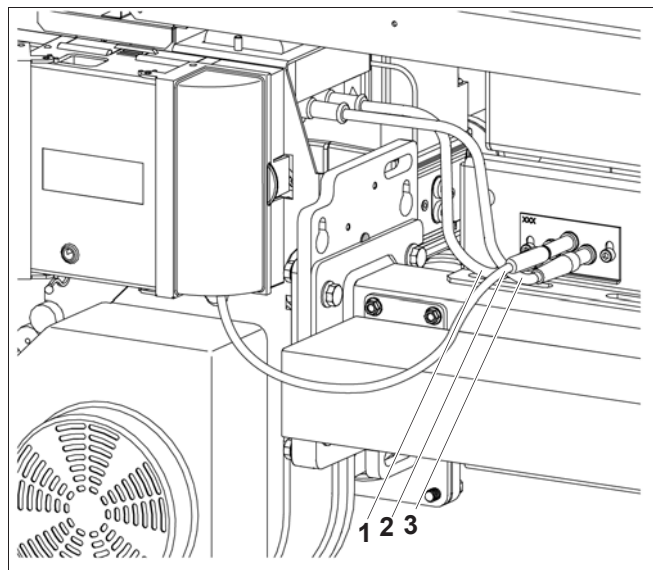


Рис. 50 Отсоедините электрические штекерные соединения от горелки

- 1 кабель розжига
- 2 контрольный кабель
- 3 кабель розжига

- Отверните крепежные гайки сверху и снизу на щитке горелки.
- Болты со стороны вентилятора: два задних болта отверните на два оборота; два передних болта отверните полностью.
- Осторожно выньте горелку по вперед.

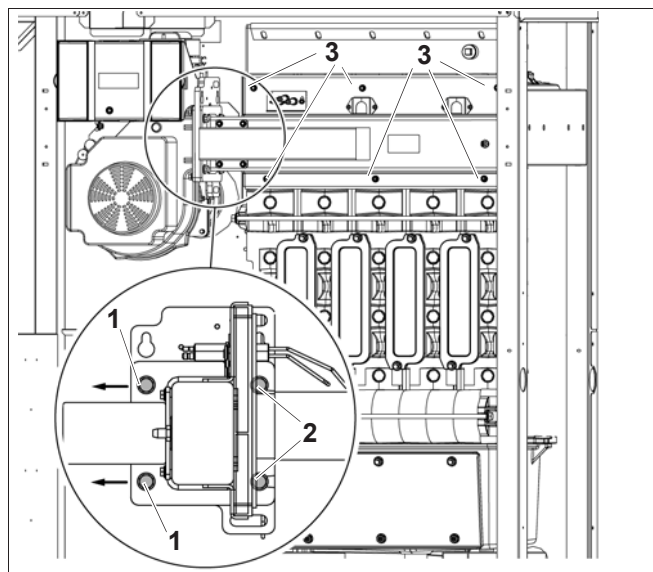


Рис. 51 Снятие горелки с теплообменника

- 1 передний болт
- 2 задний болт
- 3 крепежная гайка

- Отверните крепежные гайки сверху и снизу на крышках котлового блока.
- Снимите крышки.
- Отверните крепежные гайки сверху и снизу на крышке конденсатосборника.
- Снимите крышку.

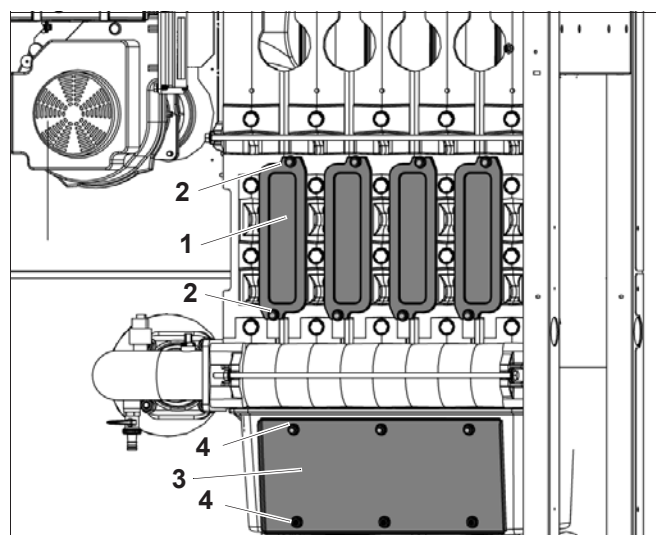


Рис. 52 Крышки для чистки

- 1 крышки для чистки на котловом блоке
- 2 крепежные гайки на крышке для чистки
- 3 крышка на конденсатосборнике
- 4 крепежные гайки на крышке конденсатосборника

Сухая чистка теплообменника



ОПАСНОСТЬ ПОЛУЧЕНИЯ ТРАВМЫ

осторожно!

об острые кромки скребков для чистки

- Для защиты от травм надевайте перчатки при чистке котла скребками.

- Прочистите газоотводящие каналы теплообменника длинным скребком в горизонтальном направлении и по диагонали.
- Прочистите заднюю часть газоотводящих каналов коротким скребком снизу через конденсатосборник.

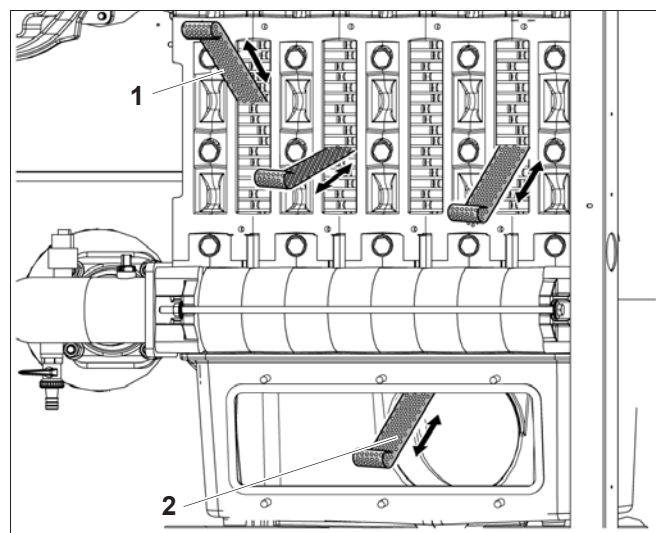


Рис. 53 Сухая чистка теплообменника

- 1 длинный скребок для чистки (дополнительный заказ)
- 2 короткий скребок для чистки (дополнительный заказ)

Влажная чистка теплообменника

Для влажной чистки используйте подходящие чистящие средства (для удаления сажи или накипи). Эти средства должны быть разрешены для чистки алюминия!



ОПАСНО ДЛЯ ЖИЗНИ

из-за отравления выходящими газами.

ПРЕДУПРЕЖДЕНИЕ

- При установке крышек для чистки заменяйте поврежденные уплотнения и обеспечьте точную посадку.

- Закрепите винтами крышки для чистки.
- Очистите теплообменник водой или разрешенным чистящим средством (выполняйте инструкции производителя по применению чистящего средства).

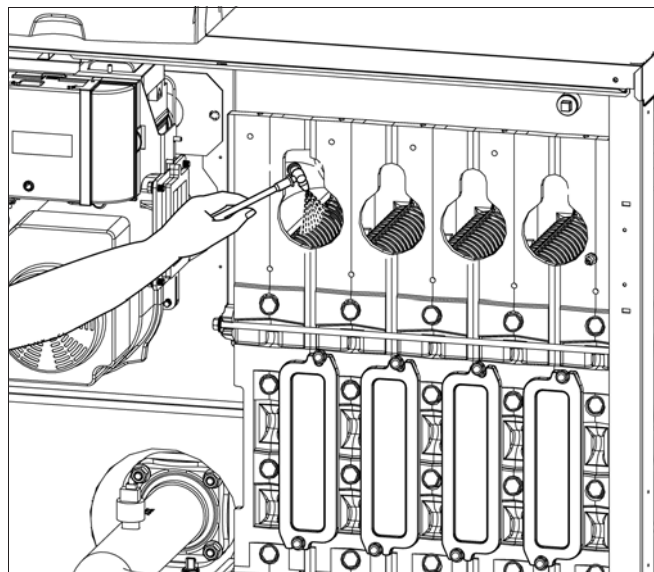


Рис. 54 Влажная чистка теплообменника



УКАЗАНИЕ ДЛЯ ПОТРЕБИТЕЛЯ

- Защищайте электрические узлы от влаги.

Работы с теплообменником при сухой и влажной чистке

- Остатки грязи смойте шлангом в ведро.
- Промойте сифон водой.



ОПАСНО ДЛЯ ЖИЗНИ

из-за отравления.

ПРЕДУПРЕЖДЕНИЕ

Выходящие дымовые газы при незаполненном водой сифоне опасны для жизни.

- Заполните сифон примерно двумя литрами воды.

- Установите сифон.

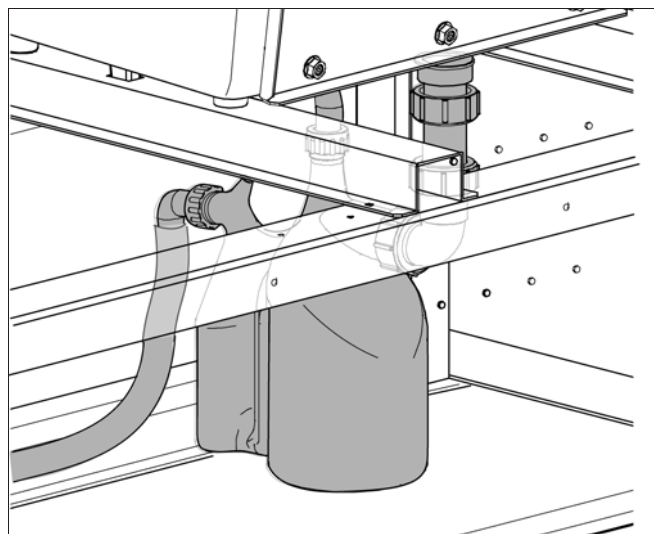


Рис. 55 Чистка сифона

Чистка горелки

- Стержни горелки и распределительную гребенку продуйте сжатым воздухом изнутри наружу.

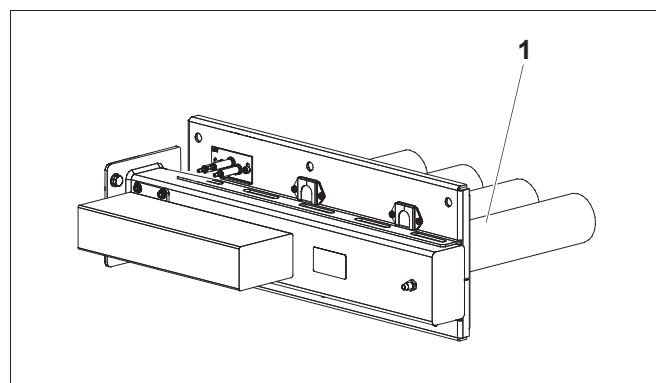


Рис. 56 Чистка горелки

1 стержни горелки

Осмотр электродов

Проверка и регулировка положения электродов

- Измерьте расстояния между электродами согласно → рис. 57, при необходимости отрегулируйте их.
- Отверните винты на стержне горелки.
- Отрегулируйте положение электродов в соответствии с → рис. 57. Электроды должны находиться соосно ряду с прорезью.
- Затяните винты на стержне горелки.

Обгорание

- Проверьте обгорание электродов, т.е. расстояние между запальными электродами.

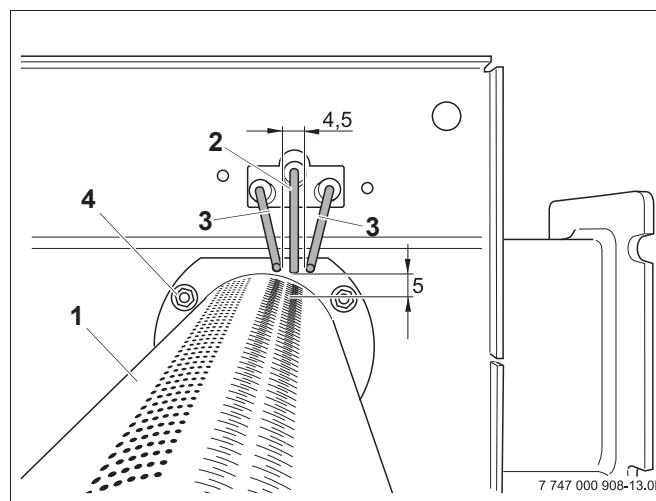


Рис. 57 Проверка положения электродов (размеры в мм)

- 1 стержень горелки
- 2 ионизационный электрод
- 3 запальный электрод
- 4 винты

Установка демонтированных частей

- Все части, снятые с котла для проведения осмотра и технического обслуживания, нужно установить в обратном порядке.
- Проверьте износ и повреждение уплотнений.
- При необходимости замените уплотнения.
- Проверьте уплотнение фланца. При необходимости, в конце осмотра и технического обслуживания замените его на новое.



УКАЗАНИЕ ДЛЯ ПОТРЕБИТЕЛЯ

Сверху на фланце находится индикаторное окно, через которое можно снаружи проверить наличие уплотнения.

10.7 Проверка герметичности в рабочем режиме



ВОЗМОЖНО ПОВРЕЖДЕНИЕ ОБОРУДОВАНИЯ

осторожно!

из-за короткого замыкания.

- Прикройте чувствительные места перед определением мест утечек.
- При распылении средства для определения утечки не направляйте струю на кабели, штекеры или электрические подключения. Не допускайте попадания капель на эти места.

- Включите котел и проверьте отсутствие утечек на фланце при полной нагрузке.
- Используя средство для определения мест утечек, проверьте герметичность фланца по всему периметру.
- Другой контроль герметичности (→ глава 8.14, стр. 44).

10.8 Проверка тока ионизации

Для обеспечения безаварийной работы ионизационный ток при частичной и полной нагрузках (и при наличии пламени) должен быть не менее 3 мкА.

Ионизационный ток (ток пламени) можно определить на пульте управления в "СЕРВИСНОМ МЕНЮ ПАРАМЕТРЫ/ДИАГНОСТИКА" (→ глава 8.12.1, стр. 42).

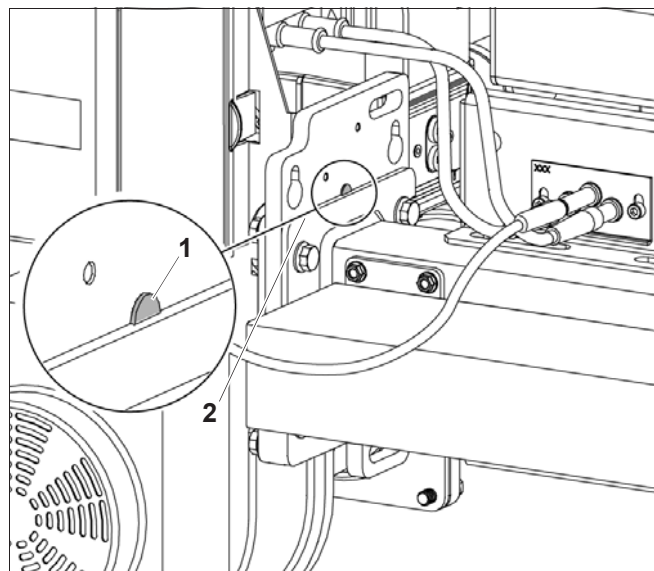


Рис. 58 Проверка установки уплотнения.

- 1 индикаторное окно на фланце
- 2 фланец

10.9 Завершение осмотра и технического обслуживания

10.9.1 Снятие измерительных приборов



УКАЗАНИЕ ДЛЯ ПОТРЕБИТЕЛЯ

- Выполняйте рекомендации инструкций для BC10 и пульта управления.
-

Если вы для отопительного котла не применяете пульт управления, то при завершении осмотра и технического обслуживания нужно выполнить следующее:

- Снимите пульт управления.
- Если к котлу подключена система управления Logamatic 4000, то включите ее после демонтажа пульта управления.

10.9.2 Установка деталей обшивки

- Установите элементы обшивки (→ глава 8.15, стр. 44).

10.9.3 Подтверждение проведения осмотра и технического обслуживания

- Подпишите протокол проведения осмотра и технического обслуживания в этой инструкции.

10.10 Протоколы осмотра и технического обслуживания

- Подпишите протокол проведенных работ по осмотру и поставьте дату.

Бланки протоколов осмотра и технического обслуживания можно скопировать для дальнейшего заполнения при проведении работ.

	Инспекционные работы	Стр.	Полная нагрузка		Частичная нагрузка	
			Полная нагрузка	Частичная нагрузка	Полная нагрузка	Частичная нагрузка
1.	Проверка общего состояния отопительной установки (визуальный контроль и проверка работоспособности)	48	<input type="checkbox"/>		<input type="checkbox"/>	
2.	Проверка газо- и водопроводной арматуры:					
	на внутреннюю герметичность	49	<input type="checkbox"/>		<input type="checkbox"/>	
	на наличие видимой коррозии		<input type="checkbox"/>		<input type="checkbox"/>	
	на износ		<input type="checkbox"/>		<input type="checkbox"/>	
3.	Проверка рабочего давления в отопительной установке	52	<input type="checkbox"/>		<input type="checkbox"/>	
4.	Проверка отверстий приточно-вытяжной вентиляции и подключения присоединительного участка дымовых газов	34	<input type="checkbox"/>		<input type="checkbox"/>	
5.	Проведение замеров:	40				
	Напор		_____ Па	_____ Па	_____ Па	_____ Па
	Температура дымовых газов, брутто t_A		_____ °C	_____ °C	_____ °C	_____ °C
	Температура воздуха t_L		_____ °C	_____ °C	_____ °C	_____ °C
	Температура дымовых газов, нетто $t_A - t_L$		_____ °C	_____ °C	_____ °C	_____ °C
	Содержание двуокиси углерода (CO_2) или содержание кислорода (O_2)	53	_____ %	_____ %	_____ %	_____ %
	Определение степени загрязнения: При необходимости чистка горелки и теплообменника	53	<input type="checkbox"/>	<input type="checkbox"/>	<input type="checkbox"/>	<input type="checkbox"/>
	Потери тепла с дымовыми газами q_A		_____ %	_____ %	_____ %	_____ %
	Содержание окиси углерода (CO), без воздуха		_____ ppm	_____ ppm	_____ ppm	_____ ppm
6.	Проверка работоспособности:					
	Проверка тока ионизации	60	_____ мкА	_____ мкА	_____ мкА	_____ мкА
7.	Проверка герметичности в рабочем режиме	44	<input type="checkbox"/>		<input type="checkbox"/>	
8.	Проверка необходимых настроек системы управления (см. документацию на систему управления)	—	<input type="checkbox"/>		<input type="checkbox"/>	
9.	Заключительный контроль проведенных работ	—	<input type="checkbox"/>		<input type="checkbox"/>	
	Подтверждение квалифицированного осмотра					
	Печать фирмы / дата / подпись					

	Полная нагрузка	Частичная нагрузка	Полная нагрузка	Частичная нагрузка	Полная нагрузка	Частичная нагрузка	Полная нагрузка	Частичная нагрузка
1.	<input type="checkbox"/>		<input type="checkbox"/>		<input type="checkbox"/>		<input type="checkbox"/>	
2.								
	<input type="checkbox"/>		<input type="checkbox"/>		<input type="checkbox"/>		<input type="checkbox"/>	
	<input type="checkbox"/>		<input type="checkbox"/>		<input type="checkbox"/>		<input type="checkbox"/>	
	<input type="checkbox"/>		<input type="checkbox"/>		<input type="checkbox"/>		<input type="checkbox"/>	
3.	<input type="checkbox"/>		<input type="checkbox"/>		<input type="checkbox"/>		<input type="checkbox"/>	
4.	<input type="checkbox"/>		<input type="checkbox"/>		<input type="checkbox"/>		<input type="checkbox"/>	
5.								
	_____ Па	_____ Па	_____ Па	_____ Па	_____ Па	_____ Па	_____ Па	_____ Па
	_____ °C	_____ °C	_____ °C	_____ °C	_____ °C	_____ °C	_____ °C	_____ °C
	_____ °C	_____ °C	_____ °C	_____ °C	_____ °C	_____ °C	_____ °C	_____ °C
	_____ °C	_____ °C	_____ °C	_____ °C	_____ °C	_____ °C	_____ °C	_____ °C
	_____ %	_____ %	_____ %	_____ %	_____ %	_____ %	_____ %	_____ %
	<input type="checkbox"/>	<input type="checkbox"/>	<input type="checkbox"/>	<input type="checkbox"/>	<input type="checkbox"/>	<input type="checkbox"/>	<input type="checkbox"/>	<input type="checkbox"/>
	_____ %	_____ %	_____ %	_____ %	_____ %	_____ %	_____ %	_____ %
	_____ ppm	_____ ppm	_____ ppm	_____ ppm	_____ ppm	_____ ppm	_____ ppm	_____ ppm
6.								
	_____ мкА	_____ мкА	_____ мкА	_____ мкА	_____ мкА	_____ мкА	_____ мкА	_____ мкА
7.	<input type="checkbox"/>		<input type="checkbox"/>		<input type="checkbox"/>		<input type="checkbox"/>	
8.	<input type="checkbox"/>		<input type="checkbox"/>		<input type="checkbox"/>		<input type="checkbox"/>	
9.	<input type="checkbox"/>		<input type="checkbox"/>		<input type="checkbox"/>		<input type="checkbox"/>	



УКАЗАНИЕ ДЛЯ ПОТРЕБИТЕЛЯ

Если при проведении осмотра обнаружена необходимость проведения технического обслуживания, то его нужно провести в том объеме, насколько это требуется.

11 Устранение неисправностей

11.1 Определение и сброс неисправностей

В случае возникновения неисправности на дисплее системы управления мигает ее код. На пульте управления неисправности показываются в виде текстового сообщения.

Неисправность имеется в том случае, если дисплей мигает и показывает неправильную температуру котловой воды или рабочее сообщение.

Пример: "6A" = горелка не стартует

Обзор сервисных кодов и кодов неисправностей, а также возможные причины и рекомендации по их устранению приведены в → документации на систему управления.

- Чтобы сбросить неисправность, удерживайте кнопку "Reset" нажатой в течение примерно 5 секунд.

Во время выполнения операции сброса на дисплее будет показано "rE". Сброс можно осуществить только при наличии мигающего сообщения о неисправности.

Если затем дисплей показывает нормальное рабочее сообщение, то это значит, что неисправность устранена. Если неисправность вновь появляется, то повторите операцию сброса еще два – три раза.



ВОЗМОЖНО ПОВРЕЖДЕНИЕ ОБОРУДОВАНИЯ

осторожно!

вследствие замерзания установки.

Если отопительная установка из-за неисправности отключилась, то при отрицательных температурах она может замерзнуть.

- Следует незамедлительно устранить неисправность и вновь включить отопительную установку.
- Если это невозможно, то нужно защитить установку от замерзания, для чего слейте воду из самой нижней точки трубопроводов отопления и горячего водоснабжения.

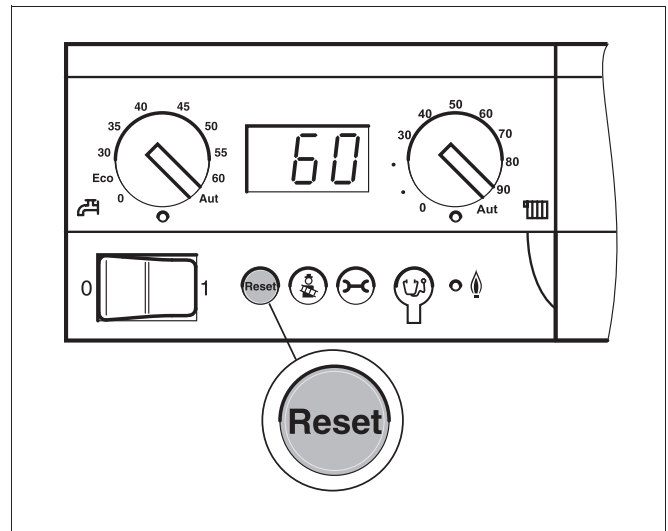


Рис. 59 Сброс неисправности кнопкой "Reset"

12 Характеристики датчиков



ПРЕДУПРЕЖДЕНИЕ!

ОПАСНО ДЛЯ ЖИЗНИ

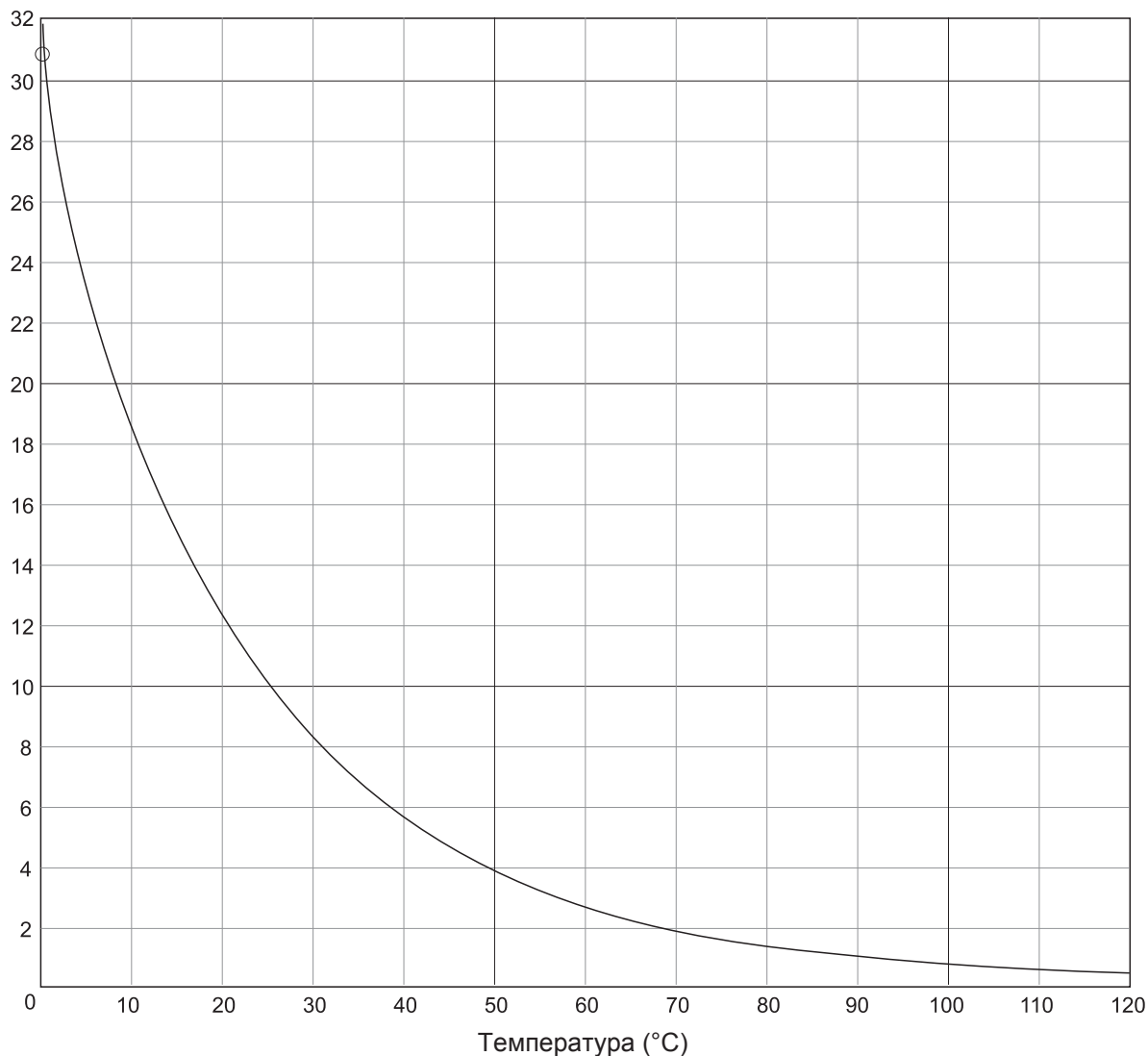
из-за возможного поражения электрическим током

- Перед каждым измерением нужно обесточить установку.

Температуры (комнатная, подающей линии, наружная и дымовых газов) нужно измерять вблизи от соответствующих датчиков. Характеристики представляют собой средние значения и поэтому применимы с определенной погрешностью. Измеряйте сопротивление на концах провода.

Датчики температуры котловой воды, воды в обратной и подающей линиях

Сопротивление (к Ω)



УКАЗАНИЕ ДЛЯ ПОТРЕБИТЕЛЯ

В качестве датчика температуры подающей линии воды в котле использованы два однотипных, так называемых сдвоенных датчика, встроенных в корпус.



УКАЗАНИЕ ДЛЯ ПОТРЕБИТЕЛЯ

Все датчики на GB312 имеют такие же характеристики.

13 Алфавитный указатель

А	Аварийный выключатель системы отопления	35	Подключение подачи топлива	25
Б	Бак-водонагреватель	21	Подключения	8
В	Включение	29	Помещение для установки котла	5
	Влажная чистка	58	Потеря давления в водяном контуре	10
	Выключение	46	Проверка герметичности (отопительного контура)	24
Г	Газовая арматура	9	Проверка герметичности, газ	29, 44, 49, 60
	Главный запорный кран подачи топлива	35	Проверка рабочего давления	52
	Главный регулятор Logamatic BC10	35	Протокол пуска в эксплуатацию	45
	Горелка, заводская предустановка	30	Протоколы осмотра и технического обслуживания	62
	Грязеуловитель	19	Р	
Д	Декларация о соответствии	7	Размеры	8
	Демонтаж горелки	56	Расстояния от стен	16
	Добавление воды	52	Расход газа	11
	Договор о необходимом техническом обслуживании.	47	Ручки для подъема котла	14
З	Запах газа	5	С	
И	Измерение подаваемого давления газа	43	Сифон	22, 58
	Измерение содержания двуокси углерода	53	Скребок для чистки	57
	Измерение содержания CO2	53	Снятие передней и боковых стенок	13
	Измерительный ниппель	53	Создание рабочего давления	33
	Инструменты	6	Сухая чистка	57
К	Контрольный ниппель	23, 32, 43, 50	Т	
	Коррозия	11	Технические характеристики	8
	Кран для наполнения и слива	33	Ток ионизации	60
	Крышка для чистки	57	Транспортировка	13
М	Манометр	33	У	
	Мембрана приточного воздуха на горение	34	Установка деталей обшивки	44
	Место замера	53	Устройство нейтрализации	22
	Модуль	26	Утилизация	6
	Монтаж системы управления	26	Х	
Н	Напор	9, 41	Характеристики датчиков	65
О	Обгорание	59	Характеристики датчиков температуры	65
	Образование накипи	11	Ч	
	Определение и сброс неисправностей	64	Чистка теплообменника	57
	Оригинальные запасные части	4	Э	
	Отвод конденсата	22	Электрод	59
П	Панель управления	36, 42, 54, 61	Я	
	Подключение газа	25	Logamatic 4000	36, 42, 54, 61
	Подключение к системе отвода дымовых газов	17		
	Подключение к электросети	26		
	Подключение канала приточного воздуха для горения, работа с забором наружного воздуха для горения	18		

ООО «Будерус Отопительная Техника»

115201 Москва, ул. Котляковская, 3

Телефон (095) 510-33-10

Факс (095) 510-33-11

198095 Санкт-Петербург, ул. Швецова, 41, корп. 15

Телефон (812) 449 17 50

Факс (812) 449 17 51

420087 Казань, ул. Родина, 7

Телефон (843) 275 80 83

Факс (843) 275 80 84

630015 Новосибирск, ул. Гоголя, 224

Телефон/Факс (383) 279 31 48

620050 Екатеринбург, ул. Монтажников, 4

Телефон (343) 373-48-11

Факс (343) 373-48-12

443030 Самара, ул. Мечникова, д.1, офис 327

Телефон/Факс (846) 926-56-79

350001 Краснодар, ул. Вишняковой, 1, офис 13

Телефон/Факс (861) 268 09 46

344065, Ростов-на-Дону, ул. 50-летия Ростсельмаша, 1/52, офис 518

Телефон/факс: (863) 203 71 55

603122, Нижний Новгород, ул. Кузнечихинская, 100

Телефон/факс: (831) 417 62 87

450049 Уфа, ул. Самаркандская

Телефон/Факс (347)244-82-59

394007 Воронеж, ул. Старых большевиков, 53А

Телефон/Факс (4732) 266-273

400131 Волгоград, ул. Мира, офис 410

Телефон/Факс (8442) 492-324

680023 Хабаровск, ул. Флегонтова, 24

Телефон/Факс (4212) 307-627

300041 Тула, ул. Фрунзе, 3

Телефон/Факс (4872) 252310

www.bosch-buderus.ru

info@bosch-buderus.ru

Buderus