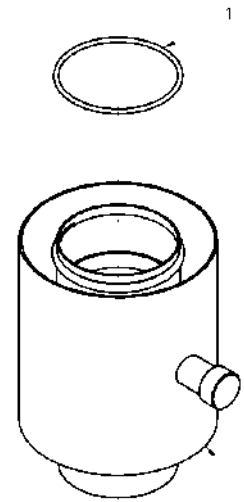
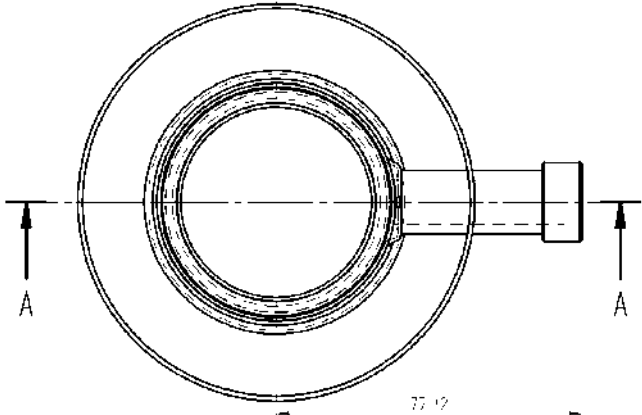
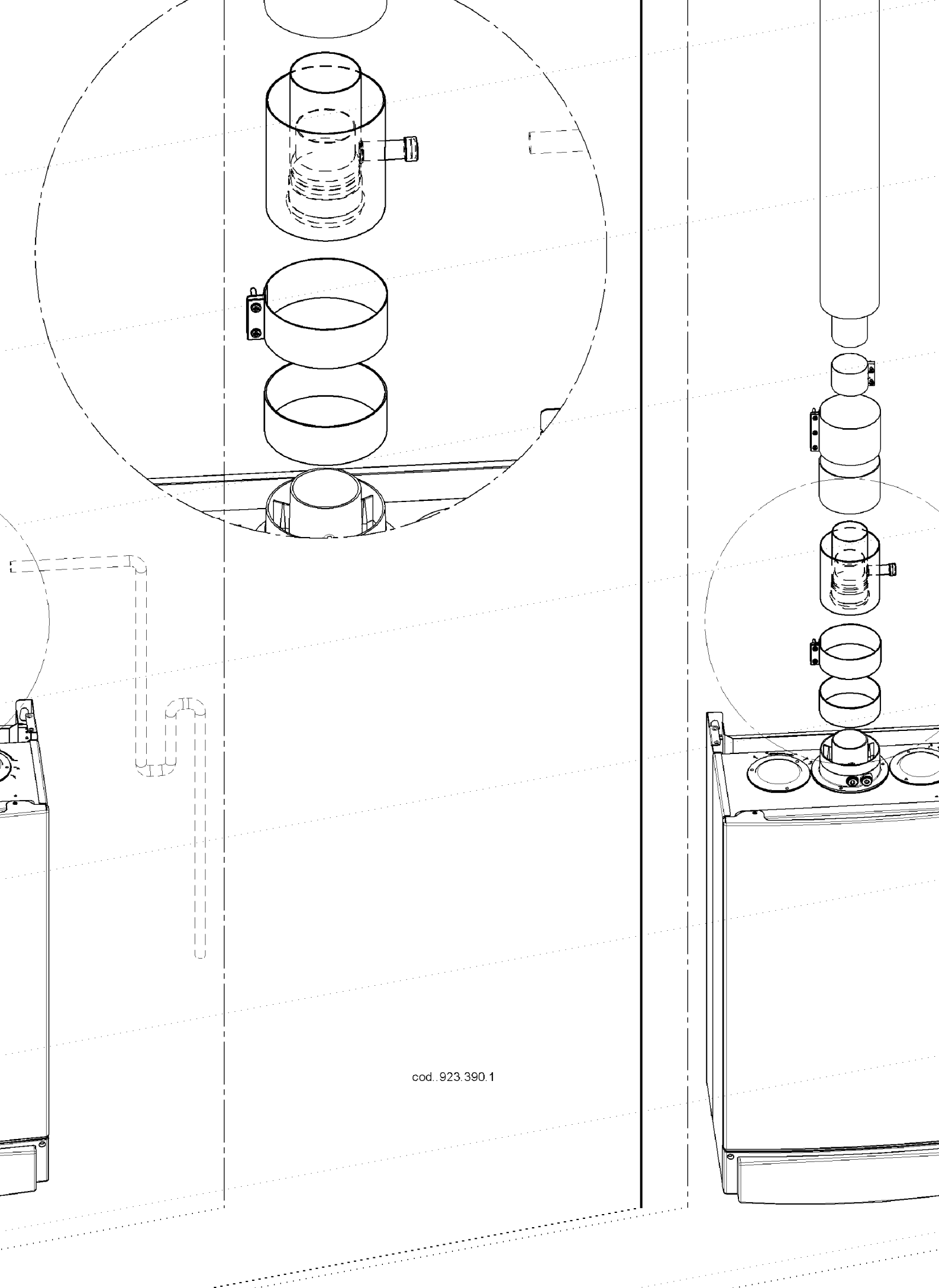


SEZIONE A-A



* ha sistema numero 100
 VERBA, UTO II
 RANDO ANI 5003





cod..923.390.1