

Прайс-лист 2020 без НДС

Действует с 1 марта 2020 года
в России и Республиках Беларусь,
Казахстан, Армения



be
think
innovate

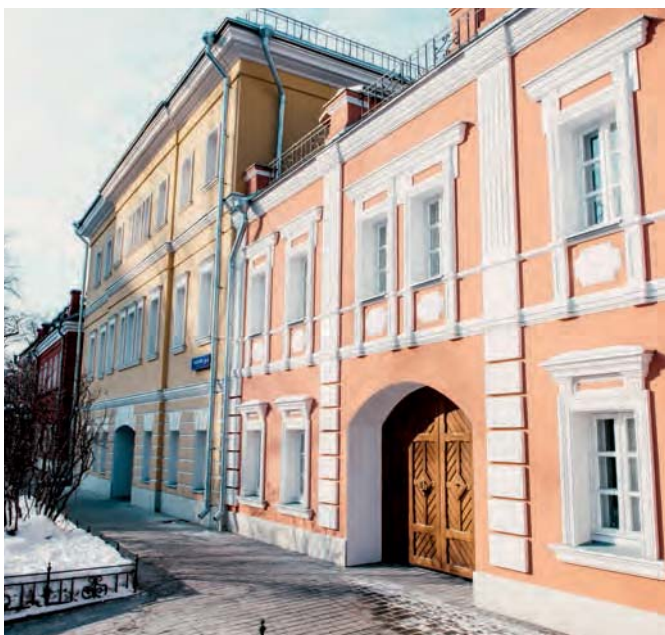
GRUNDFOS 

Насосное оборудование GRUNDFOS



НА 2020 ГОД «ГРУНДФОС» – ЭТО:

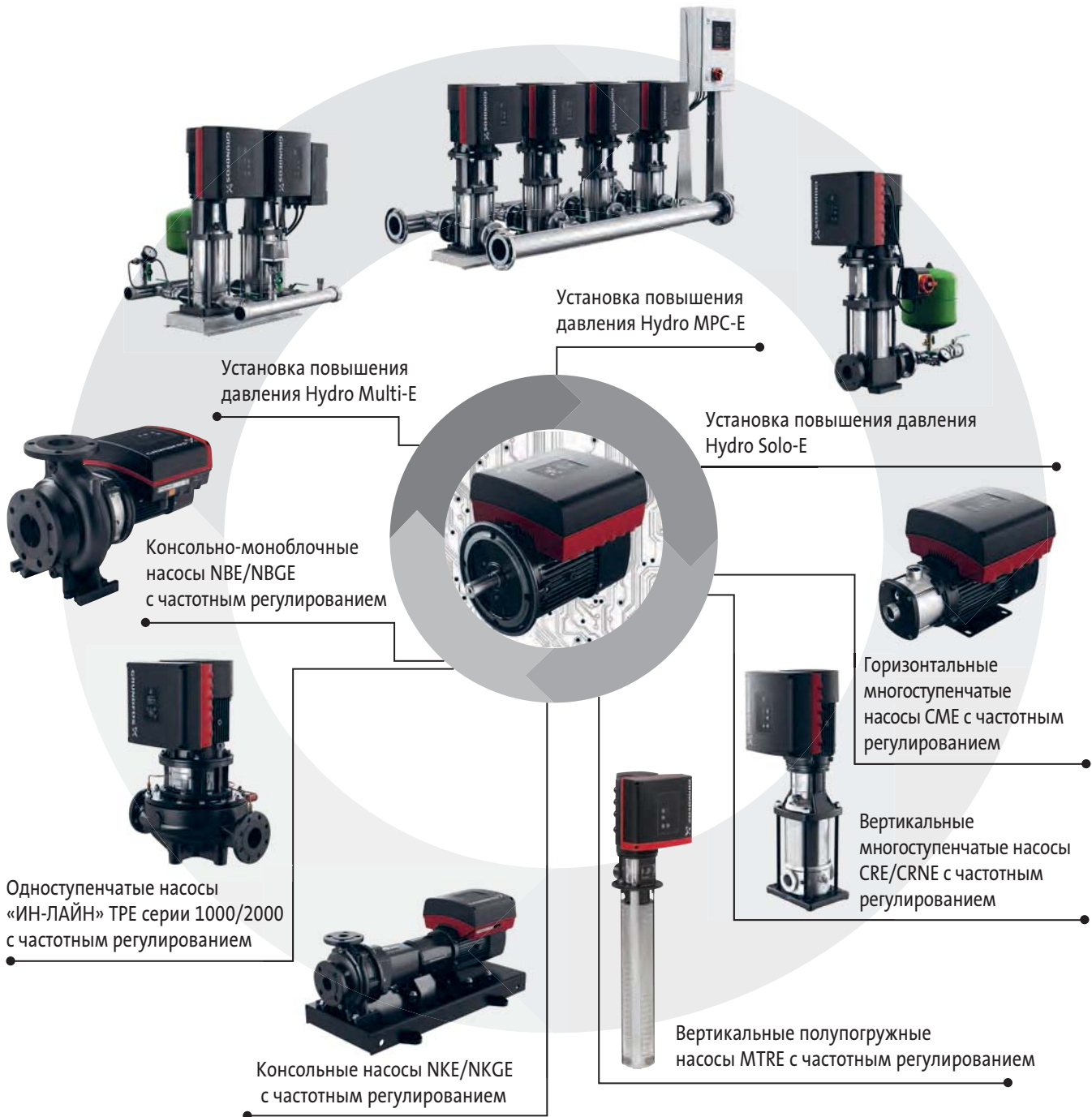
- Собственный завод «ГРУНДФОС ИСТРА» площадью 30 тыс. кв. м. в Подмосковье
- Производство вертикальных, центробежных, скважинных, консольно-моноблочных насосов, насосов для водоотведения, установок пожаротушения и повышения давления, систем автоматизации, дозировочных станций и т.д.
- 31 филиал во всех федеральных округах РФ, представительства в Республиках Беларусь, Казахстан и Армения
- 9 складов: в Москве, Санкт-Петербурге, Самаре, Новосибирске, Екатеринбурге, Ростове-на-Дону, Алматы, Нурсултানে и Минске
- 182 сервисных центра в 94 городах России, Республиках Беларусь, Казахстан и Армения
- Центральный представительский офис в историческом центре Москвы у м. Площадь Ильича





Е-НАСОСЫ от GRUNDFOS – ЕДИНСТВЕННЫЕ В СВОЕМ КЛАССЕ

Оборудование Grundfos мощностью от 0,25 до 11 кВт с двух- и четырехполюсными двигателями комплектуется электродвигателями MGE стандарта IE5. Данные синхронные электродвигатели на постоянных магнитах разработаны специально для работы с преобразователем частоты, оптимальны для применения в различных сферах и обеспечивают высокую эффективность даже при частичной нагрузке.



Grundfos Product Center (Грундфос Продукт Центр)



www.grundfos.ru
Grundfos Product Center

Grundfos Product Center (сокращённо GPC) – это программа для поиска и подбора оборудования, доступная на сайте www.grundfos.ru.*

Программа GPC поможет вам сделать правильный выбор и содержит четыре основных раздела: ПОДБОР, КАТАЛОГ, ЗАМЕНА, ЖИДКОСТИ.

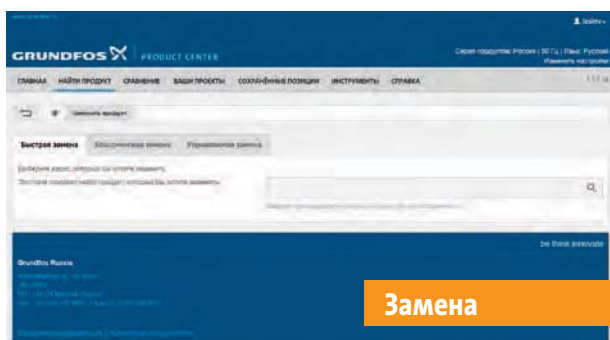
Подбор оборудования

Указав на главной странице расход и напор, Вы можете, выбрав область применения, конструкцию или семейство насосов, получить список продуктов, соответствующих Вашему запросу.

Для более детального запроса Вы можете выбрать Расширенный подбор по области применения или Управляемый подбор. В этом случае пошаговый подбор позволит вам учесть различные параметры, выполнить сложные расчёты с учётом энергопотребления, сроков окупаемости, профилей нагрузки, эксплуатационных расходов и т.д.; определить скорости течения в трубопроводах для систем водоотведения и канализации.



В этом разделе Вы можете найти подходящий насос по его Конструкции, Назначению, Группе продуктов (где в алфавитном порядке расположены все серии насосов).



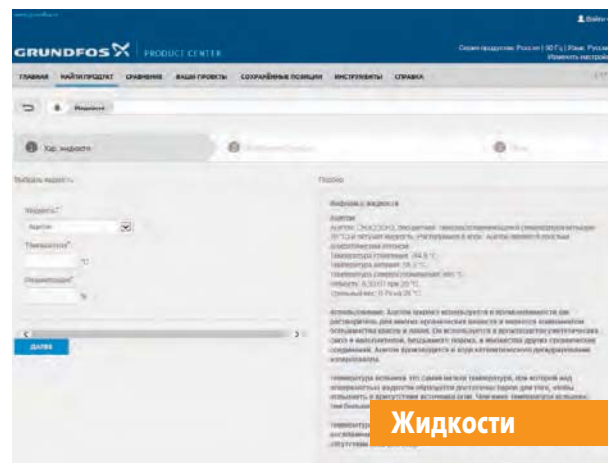
В разделе предложены три варианта подбора замены насоса: Быстрый, Классический поиск и Управляемая замена.

По производителю и модели устаревшего насоса, следуя пошаговым инструкциям, в результате подбора Вам будет предложено несколько моделей насосов Grundfos, которые могут быть более производительными.



Введя в строке поиска на главной странице номер продукта или его название Вы попадаете на страницу продукта, где находится вся необходимая информация: Рабочие характеристики, Фото продукта, Чертежи (DXF, DWG, Step, eDrawing, RFA Revit), Габаритные чертежи, Характеристики двигателя, Схема электроподключений, Зап.части, Текст с технико-коммерческим предложением, Видео-инструкции сервисного назначения, доступные документы по продукту (Брошюры, Каталоги, Руководства по монтажу и эксплуатации, Сервисные документы на выбранном в настройках языке), Части системы, если оборудование многосоставное.

На этой же странице можно изменить конструкцию выбранного насоса, рабочую точку, настроить параметры перекачиваемой жидкости и скорректировать рабочие характеристики с учётом изменившейся плотности и вязкости.



Выбрав в данном разделе программы перекачиваемую жидкость, материал исполнения предложенного насоса будет химически совместим с выбранным типом жидкости. На странице результатов будет представлена общая информация о жидкости, а также предостережения в случае опасных свойств среды.



С вкладки Инструменты расположенной на главной панели программы можно напрямую перейти к библиотеке BIM моделей оборудования Grundfos, воспользоваться встроенными калькуляторами кабеля и NPSH, конструктором КНС и определить потери напора.

* www.grundfos.ru в РФ и Республике Армения, www.grundfos.ky в Республике Беларусь, www.grundfos.kz в Республике Казахстан

Ваш круглосуточный доступ к информации в личном кабинете MyGrundfos

Зарегистрируйтесь на сайте www.grundfos.ru* или используйте свой существующий аккаунт для получения круглосуточного доступа к данным о продуктах и множеству полезных инструментов для выбора оборудования.

Благодаря MyGrundfos Вы сможете в любое время и всего за несколько кликов:

- узнать Прайс-лист и срок поставки
- подобрать замену насоса
- выбрать запасные части к насосу
- уточнить статус заказа
- определить габариты и страну производства

Прайс-лист и срок поставки

Укажите в строке поиска название или номер продукта, и вы мгновенно получите информацию о прайс-листе, группе продукта и сроке поставки в рабочих днях.

ПРАЙС-ЛИСТ И СРОК ПОСТАВКИ						
Поиск по номеру и наименованию продукта						
<input type="text"/>				<input type="button" value="Экспорт в Excel"/>	<input type="button" value="Распечатать PDF"/>	
№ продукта	Наименование продукта	Группа скидок	Индикатор склада ?	Срок поставки ?	Прайс-лист без НДС	Цена нетто с НДС
	96281496	UPS 32 60 180	A1	● Поддерживается складской запас	5 дней	UER 127,12

Параметры продукта

Предоставляет информацию о габаритах, стране производства, штрих-кодах и кодах внешнеэкономической деятельности интересующего номера продукта.

ПАРАМЕТРЫ ПРОДУКТА						
Поиск по номеру и наименованию продукта						
<input type="text" value="95922166"/>				<input type="button" value="Q"/>		
Наименование продукта	Номер продукта	Брутто вес	Нетто вес	EAN код	Страна происхождения	ТН ВЭД ЕАЭС Код
CR 120-1 A-F-A-V-HQQV	95922166	252.1 KGM	191 KGM	5700838933758	RU	8413707500



Вход в личный кабинет



в России



в Республике Беларусь



в Республике Казахстан

* www.grundfos.ru в РФ и Республике Армения, www.grundfos.by в Республике Беларусь, www.grundfos.kz в Республике Казахстан

BIM-контент

от Grundfos

ПРЕИМУЩЕСТВА В ДЕТАЛЯХ



Файл: В одном файле моделей размером <1 МБ находится весь типоряд продукта, что позволяет пользователю при необходимости максимально быстро заменять продукт во время проектирования. Это реализовано благодаря использованию таблиц типоразмеров.



Предусмотрены необходимые интервалы обслуживания вокруг оборудования: Красной линией очерчены интервалы вокруг оборудования, позволяющие пользователю определить требуемое расстояние и избежать проблем при монтаже и эксплуатации в дальнейшем.



Простая навигация по стандартам: Все необходимые данные о конкретном продукте будут включены в каждую BIM-модель в соответствии с выбранным стандартом.



Предоставление локальных стандартов: Весь модельный ряд оборудования поддерживает локальные стандарты стран использования. Для России параметры, попадающие в спецификацию, переведены на русский язык.



Преемственность версий: Для большего охвата пользователей файлы специально сохранены в более ранних версиях программного обеспечения, начиная с 2015/2016 Revit, и будут обновляться до текущей версии программы.



Конфигураторы оборудования: Реализована возможность выбора дополнительных опций (взрывозащита, тепловой кожух и т.д.) и принадлежностей, которые могут быть заказаны отдельно.



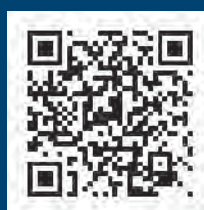
2D чертежи: Весь модельный ряд поддерживает возможность графического отображения (УГО) на различных планах в соответствии с региональными стандартами.



Поддержка пользователей: Создаются короткие обучающие ролики (две-три минуты), возможно исполнение моделей под определенные параметры, стандарты или программное обеспечение – пользователю может быть оказана вся необходимая поддержка.



СКАЧАТЬ BIM-МОДЕЛИ
GRUNDFOS



Адаптированные
для России



Мультистандарт

Раздел	Оборудование для частных домов	Стр.
1	Циркуляционные насосы для систем отопления, кондиционирования, горячего водоснабжения	
	Насосные группы с циркуляционным насосом	HEATMIX 4
	Принадлежности для насосных групп 5
	Циркуляционные насосы серии 100	UP, UPS, UPSD 6
	Принадлежности для циркуляционных насосов серии 100 9
	Регулируемые циркуляционные насосы	ALPHA3, ALPHA2, ALPHA1 L, ALPHA SOLAR 11
	Принадлежности для регулируемых циркуляционных насосов 17
	Циркуляционные насосы для систем ГВС	COMFORT 18
	Принадлежности для циркуляционных насосов для систем ГВС 19
	2	Насосы и установки для систем водоснабжения и повышения давления
Скважинные насосы (диаметр 3")		SQ, SQE 21
Принадлежности для скважинных насосов	 24
Скважинные насосы (диаметр 4" и 6")		SP A, SP 27
Принадлежности для скважинных насосов	 34
Самовсасывающие насосы и насосные установки		SCALA2, MQ, JP, JP PT-H 38
Малые повысительные насосы		UPA 39
Насосные установки для повышения давления		CMB, CMBE, CMBE TWIN, CMB-SP SET 41
Колодезные насосы и установки для систем водоснабжения		SB, SBA 45
Насосы и установки для водоснабжения и дренажа		STANDARD LINE 46
3	Насосы и установки для систем дренажа, водоотведения, канализации	
	Дренажные насосы	UNILIFT CC, UNILIFT KP 51
	Дренажные и грязевые насосы из нержавеющей стали	UNILIFT AP 53
	Принадлежности для дренажных и грязевых насосов 56
	Насосные установки для водоотведения	LIFTAWAY B, LIFTAWAY C 61
	Насосная установка для отведения конденсата	CONLIFT1 63
Насосные установки для водоотведения и канализации	SOLOLIFT2 65	
Раздел	Оборудование промышленного / специального назначения	Стр.
4	Одноступенчатые центробежные насосы	
	Высокоэффективные циркуляционные насосы с «мокрым» ротором	MAGNA1, MAGNA1 D 67
	Регулируемые высокоэффективные циркуляционные насосы с «мокрым» ротором	MAGNA3, MAGNA3 D, MAGNA3 N 71
	Принадлежности для циркуляционных насосов 74
	Циркуляционные насосы с «мокрым» ротором	UPS, UPSD серии 200 76
	Принадлежности для циркуляционных насосов 78
	Одинарные центробежные насосы «ин-лайн»	TP 81
	Сдвоенные центробежные насосы «ин-лайн»	TPD 90
	Одинарные центробежные насосы «ин-лайн» с корпусом из бронзы или нержавеющей стали	TP Z, TP I 95
	Регулируемые центробежные насосы «ин-лайн» с датчиком	TPE, TPED серии 2000 96
	Регулируемые центробежные насосы «ин-лайн» без датчика	TPE, TPED серии 1000 101
	Высокоэффективные регулируемые центробежные насосы «ин-лайн» без датчика	TPE2, TPE2 D 107
	Высокоэффективные регулируемые центробежные насосы «ин-лайн» с датчиком	TPE3, TPE3 D 110
	Принадлежности для насосов «ин-лайн» 113
	Консольно-моноблочные центробежные насосы	NB, NBG* 115
	Регулируемые консольно-моноблочные центробежные насосы	NBE 125
	Консольные центробежные насосы нормального всасывания	NK, NKG* 130
	Дополнительные опции для консольно-моноблочных насосов 134
	Принадлежности для консольно-моноблочных насосов 136
	Насосы двустороннего входа	LS* 137
	5	Многоступенчатые центробежные насосы
Вертикальные многоступенчатые центробежные насосы		CR, CRN, CRT 139
Вертикальные многоступенчатые регулируемые центробежные насосы		CRE, CRNE 156
Принадлежности для вертикальных многоступенчатых насосов	 162
Горизонтальные многоступенчатые центробежные насосы		CM-A, CM-I, CM-G 167
Горизонтальные многоступенчатые регулируемые центробежные насосы		CME-A, CME-I, CME-G 174
Принадлежности для горизонтальных многоступенчатых насосов	 180
Полупогружные многоступенчатые центробежные насосы	MTH, MTR 183	
6	Насосы для систем водоснабжения и повышения давления	
	Скважинные насосы	SP, SP-N 191
	Принадлежности для скважинных насосов 203
	Скважинные насосы для агрессивных сред	SP-N, SP-NE, SQE-NE, SP-R* 211
	Высоконапорные насосные модули	BM 221
Принадлежности для высоконапорных модулей 224	

* Цена по запросу

Раздел	Оборудование промышленного / специального назначения	Стр.	
7	Комплектные установки для систем водоснабжения и повышения давления		
	Установки повышения давления с одним насосом CRE	Hydro Solo E 227	
	Установки повышения давления с 2-3 насосами CR/CM	Hydro Multi-S 228	
	Установки повышения давления с 2-4 насосами CRE/CME	Hydro Multi-E 230	
	Установки повышения давления с 2-6 насосами CR	Hydro MPC-S, MPC-F 232	
	Установки повышения давления с 2-6 насосами CR(E)	Hydro MPC-E 242	
	Принадлежности для установок повышения давления 248	
8	Оборудование для систем пожаротушения		
	Насосные установки для систем водяного пожаротушения Насосные установки с дизельным и электрическим приводом для систем пожаротушения	Hydro MX 251 Fire NKF*, Fire HSEF*	
9	Дренажные и грязевые насосы	DP, EF, DPK 261	
	Насосы для водоотведения	DWK-O, DWK-E 267	
	Канализационные насосы с режущим механизмом	APG, SEG 271	
	Насосы для водоотведения и канализации	SL1, SLV (0,9...11 кВт), SE1, SEV (1,1...11 кВт) 275	
	Канализационные насосы	SL, SE (9...30 кВт) 299	
	Погружные канализационные насосы	S*, KSN* 322	
	Погружные диагональные и осевые насосы	KPL*, KWM* 325	
	Мешалки	AMD.05, AMD.07 326	
	Погружные рециркуляционные насосы	SRG* 328	
	Мешалки и образователи потока	AMD*, AMG*, AFG и SMD*, SMG*, SFG 329	
	Канализационные насосные установки	MULTILIFT (M, MD, MSS, MLD, MOG, MDG, MDV, MD1) 331	
	Комплектные канализационные насосные станции с резервуаром из полиэтилена	PS.R 341	
	Комплектные канализационные насосные станции с резервуаром из стеклопластика (диаметр 1000 мм)	PS.M 1000, PS.G 1000 347	
	Комплектные канализационные насосные станции с резервуаром из стеклопластика (диаметр 1400 мм)	PS.G 1400 351	
	Принадлежности для дренажных и канализационных насосов 352	
	10	Системы дозирования и дезинфекции	
		Цифровые дозирочные насосы	DDA, DDC, DDE, DME 364
Механические дозирочные насосы		DMX, DMH 373	
Принадлежности для дозирочных насосов	 377	
Дозирочные установки		DSS 393	
Установки для производства и дозирования диоксида хлора		Oxiperm Pro 395	
Водоподготовка		Selcoperm*, Vaccuperm*, Polydos* 396	
<hr/>			
Раздел	Системы управления, автоматика, принадлежности	Стр.	
11	Дистанционное управление, диспетчеризация и контроль	GRUNDFOS GO Remote, CIM, CIU, LiqTec 399	
	Шкафы управления насосами для систем отопления и водоснабжения	Control MPC 401	
	Отдельный преобразователь частоты	CUE 405	
	Принадлежности для преобразователя частоты 406	
	Аналоговые датчики	DPI, MBS, TTA, Sitrans, VFI, VFS, RPI, DPI V.2, RPS, DPS 407	
	Комплексная защита электродвигателя насоса	MP 204 415	
	Шкафы управления насосами для водоснабжения	Control MP 204, MDR, FF4, RM 4, GIFAS-FS-E 416	
	Блоки управления уровнем в резервуаре	LC 231, CU 419	
	Шкафы управления уровнем в резервуаре	LC 241 420	
	Опции и принадлежности для LC 231/241 424	
	Шкафы управления насосами для дренажа и канализации	Control DC 426	
	Принадлежности для шкафов управления 434	
	Системы АВР по питанию для шкафов и блоков управления	Control ID 435	
	12	Общие принадлежности	Мембранные баки, резиновые компенсаторы, клапаны 436
<hr/>			
Раздел	Общая информация	Стр.	
13	Сервис		
	Прайс-лист на ввод в эксплуатацию оборудования GRUNDFOS	443	
14	Общие условия поставок	445	

* Цена по запросу

Комплектное решение для обвязки котельной



1

Сервис за 24 часа*

> Монтаж за 10 минут

Компоненты собраны в готовое решение

> Надёжная конструкция

Готовая к монтажу конструкция с проверенными компонентами

> Высокое качество

Контроль качества сертифицирован по стандарту ISO 9001.

Все элементы группы прошли заводские испытания и защищены от протечек

> До 5 лет гарантии

> Широкий ассортимент

Доступны варианты групп с прямым контуром (2-ходовым клапаном) и смесительным контуром (3-ходовым клапаном), а так же все необходимые принадлежности

> Сделано в Великобритании



> Укомплектованы циркуляционными насосами GRUNDFOS

Доступны группы с насосами ALPHA2, ALPHA1 L и UPS



* Подробную информацию об услуге «Сервис за 24 часа» смотрите на стр. 441.

Цены указаны на условиях «склад-Москва» без НДС.
Рекомендованные розничные цены с 01.03.2020.

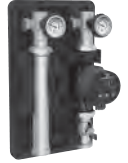
Информация, размещенная в Прайс-листе, не является публичной офертой.

1

Насосные группы HEATMIX с циркуляционным насосом

Насосная группа HEATMIX – это комплект оборудования для организации контура в системах отопления. В насосную группу входит: циркуляционный насос, патрубки, комплект запорной арматуры, приборы контроля температуры и, в зависимости от комплектации, 3-ходовой смесительный клапан. Преимуществами насосных групп HEATMIX является быстрый монтаж, компактный и эстетичный вид, надежность обвязки котельной, гарантированная работоспособность, широкий модельный ряд насосов.

Гарантийный период на устройства с насосами ALPHA составляет 5 лет, с насосами UPS – 3 года!



Сервис за 24 часа*

Назначение:	Обвязка котла отопления.
Перекачиваемая жидкость:	Взрывобезопасная, не содержащая абразивных и волокнистых включений, химически нейтральная к материалам насоса.
Температура перекачиваемой жидкости:	+2 ... +90 °С.
Материал:	Патрубки из стали, корпус насоса из чугуна, рабочее колесо насоса из композитного материала, кожух из полипропилена EPP, прокладки из резины EPDM.
Тип присоединения:	Резьбовое трубное соединение.
Межосевое расстояние:	125 мм.
Номинальное напряжение:	1 x 230 В.
Номинальная частота:	50 Гц.
Степень защиты:	IP44, IPX2D, IPX4D.
Уровень звукового давления:	≤ 43 дБ(А).
Максимальное рабочее давление насосных групп:	10 бар.

Насосные группы HEATMIX с прямым контуром

Группа продукта A4

Тип продукта	Тип насоса	Трубное присоединение верхнее/нижнее	№ продукта	EUR
HEATMIX D25 UPS 40	UPS 25-40 180	Rp 1"/G 1 1/2"	99309061 ^A	206,00
HEATMIX D25 UPS 60	UPS 25-60 180	Rp 1"/G 1 1/2"	99309064 ^A	220,00
HEATMIX D25 UPS 80	UPS 25-80 180	Rp 1"/G 1 1/2"	99309066	312,00
HEATMIX D25 ALPHA1 L 40	ALPHA1 L 25-40 180	Rp 1"/G 1 1/2"	99309071	229,00
HEATMIX D25 ALPHA1 L 60	ALPHA1 L 25-60 180	Rp 1"/G 1 1/2"	99309072 ^A	244,00
HEATMIX D25 ALPHA2 40	ALPHA2 25-40 180	Rp 1"/G 1 1/2"	99309067 ^A	274,00
HEATMIX D25 ALPHA2 60	ALPHA2 25-60 180	Rp 1"/G 1 1/2"	99309068 ^A	297,00
HEATMIX D25 ALPHA2 80	ALPHA2 25-80 180	Rp 1"/G 1 1/2"	99309069	342,00

Насосные группы HEATMIX с 3-ходовым смесительным клапаном

Группа продукта A4

Тип продукта	Тип насоса	Трубное присоединение верхнее/нижнее	№ продукта	EUR
HEATMIX M25 UPS 40	UPS 25-40 180	Rp 1"/G 1 1/2"	99309083	260,00
HEATMIX M25 UPS 60	UPS 25-60 180	Rp 1"/G 1 1/2"	99309084 ^A	274,00
HEATMIX M25 UPS 80	UPS 25-80 180	Rp 1"/G 1 1/2"	99309085	366,00
HEATMIX M25 ALPHA1 L 40	ALPHA1 L 25-40 180	Rp 1"/G 1 1/2"	99309089	283,00
HEATMIX M25 ALPHA1 L 60	ALPHA1 L 25-60 180	Rp 1"/G 1 1/2"	99309091 ^A	305,00
HEATMIX M25 ALPHA2 40	ALPHA2 25-40 180	Rp 1"/G 1 1/2"	99309086 ^A	328,00
HEATMIX M25 ALPHA2 60	ALPHA2 25-60 180	Rp 1"/G 1 1/2"	99309087 ^A	351,00
HEATMIX M25 ALPHA2 80	ALPHA2 25-80 180	Rp 1"/G 1 1/2"	99309088	396,00

* Подробную информацию об услуге «Сервис за 24 часа» смотрите на стр. 441.

^A – поддерживается складской запас готового продукта; ^B – поддерживается складской запас компонентов для сборки продукта.

Цены указаны на условиях «склад-Москва» без НДС.
Рекомендованные розничные цены с 01.03.2020.

Распределительные коллекторы

Максимальный расход: 3 м³/ч.
 Максимальное давление: 4 бар.
 Максимальная температура теплоносителя: 110 °С.
 Трубное присоединение верхнее/нижнее: G 1 ½".

Группа продукта Z

Тип продукта	Количество контуров	Комплектация	№ продукта	EUR
Стальной распределительный коллектор	2	С термоизоляционным кожухом и кронштейнами для крепления к стене	98654091 ^A	153,00
Стальной распределительный коллектор	3	С термоизоляционным кожухом и кронштейнами для крепления к стене	98653925 ^A	230,00
Стальной распределительный коллектор	4	С термоизоляционным кожухом и кронштейнами для крепления к стене	99513545	272,00
Стальной распределительный коллектор	2	Со встроенным гидроразделителем, термоизоляционным кожухом и кронштейнами для крепления к стене	98654097	342,00
Стальной распределительный коллектор	3	Со встроенным гидроразделителем, термоизоляционным кожухом и кронштейнами для крепления к стене	98654099	430,00

Гидроразделитель

Группа продукта Z

Тип продукта	Максимальный расход в системе	Максимальное давление	Максимальная температура теплоносителя	Трубное присоединение верхнее/нижнее	№ продукта	EUR
Гидроразделитель	3 м ³ /ч	6 бар	100 °С	G 1 ½"	99309096 ^A	146,00

Сервоприводы

Группа продукта Z

Тип продукта	Описание	№ продукта	EUR
Сервопривод без встроенного термостата для 3-ходового смесительного клапана	230 В, 50 Гц, 4 ВА, 120 с/90°, 10 Н*м, IP44	99309093 ^A	68,00
Сервопривод со встроенным термостатом для 3-ходового смесительного клапана	230 В, 50 Гц, 1,5 ВА, 120 с/90°, 6 Н*м, IP42, датчик температуры Pt1000	99309094 ^A	174,00

Байпасный клапан

Группа продукта Z

Тип продукта	Диапазон калибровки	Максимальная раб. температура	Максимальное раб. давление	Монтажная длина	Трубное присоединение	№ продукта	EUR
Байпасный клапан	2 – 6,5 м	95 °С	10 бар	65 мм	G ¾"	97894143	28,00

^A – поддерживается складской запас готового продукта; ^B – поддерживается складской запас компонентов для сборки продукта.

Цены указаны на условиях «склад-Москва» без НДС.
 Рекомендованные розничные цены с 01.03.2020.

Информация, размещенная в Прайс-листе, не является публичной офертой.

1

Циркуляционные насосы UPS серии 100



- Назначение:** В зависимости от исполнения насосы предназначены для циркуляции в системах отопления, кондиционирования и горячего водоснабжения частных домов.
- Перекачиваемая жидкость:** Взрывобезопасная, не содержащая абразивных и волокнистых включений, химически нейтральная к материалам насоса.
- Температура перекачиваемой жидкости:** -25 ... +110 °С**.
- Материал:** Корпус из чугуна или нержавеющей стали, рабочее колесо из композитного материала.
- Тип присоединения:** Резьбовое трубное соединение.
- Номинальное напряжение:** 1 x 230 В.
- Номинальная частота:** 50 Гц.
- Степень защиты:** IP44, IP42, IPX4D, IPX2D.
- Уровень звукового давления:** ≤ 43 дБ(А).



Сервис за 24 часа*

Циркуляционные центробежные насосы с «мокрым» ротором UPS, UPSD, Solar серии 100 с корпусом из чугуна

UPS серии 100, 1 x 230 В

Специальное исполнение для России, Республик Беларусь, Казахстан и Армении (резьбовые присоединения поставляются в комплекте).

Группа продукта A1

Тип продукта	Мощность P ₁ ***, Вт	Монтажная длина, мм	Трубное присоединение	Степень защиты	Температура жидкости	Количество на паллете	№ продукта	EUR
UPS 25-40	25/35/45	180	G 1 1/2"	IP44	+2 °С...+110 °С	198	96281375 ^A	73,00
UPS 25-60	50/55/60	180	G 1 1/2"	IP44	+2 °С...+110 °С	198	96281477 ^A	87,00
UPS 25-80	110/155/165	180	G 1 1/2"	IP44	-25 °С...+110 °С	120	95906440 ^A	171,00
UPS 32-40	25/35/45	180	G 2"	IP44	+2 °С...+110 °С	198	96281389 ^A	78,00
UPS 32-60	50/55/60	180	G 2"	IP44	+2 °С...+110 °С	198	96281496 ^A	93,00
UPS 32-80	135/200/220	180	G 2"	IP44	-25 °С...+110 °С	120	95906443 ^A	209,00

UPS серии 100, 1 x 230 В

Группа продукта A1

Тип продукта	Мощность P ₁ ***, Вт	Монтажная длина, мм	Трубное присоединение	Степень защиты	Температура жидкости	Количество на паллете	№ продукта	EUR
UPS 25-20	25/40/65	180	G 1 1/2"	IP44	+2 °С...+110 °С	198	59542500 ^A	100,00
UPS 25-30	25/35/55	180	G 1 1/2"	IP44	+2 °С...+110 °С	198	59543000 ^A	100,00
UPS 25-50	35/45/50	180	G 1 1/2"	IP44	+2 °С...+110 °С	198	96281432 ^A	105,00
UPS 25-55	65/80/85	180	G 1 1/2"	IP44	-25 °С...+110 °С	120	95906404 ^A	190,00
UPS 25-70	95/125/149	180	G 1 1/2"	IP44	+2 °С...+95 °С	100	96621354 ^A	123,00
UPS 25-100	280/340/345	180	G 1 1/2"	IPX4D	-25 °С...+110 °С	45	95906480 ^A	256,00
UPS 25-120	120/180/235	180	G 1 1/2"	IPX2D	+2 °С...+95 °С	100	52588336 ^A	262,00
UPS 25-125	135/210/270	180	G 1 1/2"	IPX2D	+2 °С...+60 °С	100	52588344 ^A	304,00
UPS 32-30	25/35/55	180	G 2"	IP44	+2 °С...+110 °С	198	59583000 ^A	114,00
UPS 32-50	35/45/50	180	G 2"	IP44	+2 °С...+110 °С	198	96281435 ^A	114,00
UPS 32-55	75/100/105	180	G 2"	IPX4D	-25 °С...+110 °С	120	95906409 ^A	245,00
UPS 32-70	95/120/140	180	G 2"	IP44	+2 °С...+95 °С	100	96621355 ^A	139,00
UPS 32-80 F	135/200/220	220	DN 32 PN06/10	IPX4D	-25 °С...+110 °С	100	95906458 ^A	341,00
UPS 32-100	280/340/345	180	G 2"	IPX4D	-25 °С...+110 °С	45	95906500 ^A	282,00
UPS 32-100 F	280/340/345	220	DN 32 PN06/10	IPX4D	-25 °С...+110 °С	45	95906483 ^A	385,00
UPS 40-50 F	75/100/105	250	DN 40 PN06/10	IPX4D	-25 °С...+110 °С	80	95906420 ^A	302,00
UPS 40-80 F	135/200/220	250	DN 40 PN06/10	IPX4D	-25 °С...+110 °С	80	95906462 ^A	363,00
UPS 40-100 F	280/340/345	250	DN 40 PN06/10	IPX4D	-25 °С...+110 °С	45	95906486 ^A	418,00

Принадлежности для UPS серии 100 смотрите на стр. 9.

* Подробную информацию об услуге «Сервис за 24 часа» смотрите на стр. 441.

** В системах домашнего водоснабжения рекомендованная температура воды +65 °С.

*** Потребляемая мощность в зависимости от установленной скорости.

^A – поддерживается складской запас готового продукта; ^B – поддерживается складской запас компонентов для сборки продукта.

Цены указаны на условиях «склад-Москва» без НДС.
Рекомендованные розничные цены с 01.03.2020.

UPS серии 100, 1 × 230 В, исполнение с монтажной длиной 130 мм

Группа продукта A1

Тип продукта	Мощность P _i [*] , Вт	Монтажная длина, мм	Трубное присоединение	Степень защиты	Температура жидкости	Количество на паллете	№ продукта	EUR
UPS 15-40 130	25/35/45	130	G 1"	IP44	+2 °C...+110 °C	198	96281368	73,00
UPS 15-60 130	50/60/70	130	G 1"	IP44	+2 °C...+110 °C	198	96281471 ^A	87,00
UPS 20-40 130	25/35/45	130	G 1 ½"	IP44	+2 °C...+110 °C	198	96281371 ^A	73,00
UPS 20-60 130	50/60/70	130	G 1 ½"	IP44	+2 °C...+110 °C	198	96281472 ^A	87,00
UPS 25-40 130	25/35/45	130	G 1 ½"	IP44	+2 °C...+110 °C	198	96281376 ^A	73,00
UPS 25-50 130	35/45/50	130	G 1 ½"	IP44	+2 °C...+110 °C	198	96281424 ^A	84,00
UPS 25-60 130	50/60/70	130	G 1 ½"	IP44	+2 °C...+110 °C	198	96281476 ^A	87,00

UPS серии 100, 1 × 230 В, исполнение с воздухоотделителем

(Внимание! Воздухоотводчик не входит в комплект поставки!)

Группа продукта A1

Тип продукта	Мощность P _i [*] , Вт	Монтажная длина, мм	Трубное присоединение	Степень защиты	Температура жидкости	Количество на паллете	№ продукта	EUR
UPS 25-30 A	25/35/55	180	G 1 ½"	IP44	+2 °C...+110 °C	198	59563000	103,00
UPS 25-40 A	25/35/45	180	G 1 ½"	IP44	+2 °C...+110 °C	198	96281387	112,00
UPS 25-60 A	50/60/70	180	G 1 ½"	IP44	+2 °C...+110 °C	198	96281491	137,00

UPS серии 100, 1 × 230 В, исполнение для перекачивания жидкости с отрицательной температурой (до -25 °C), 1 × 230 В

Группа продукта A1

Тип продукта	Мощность P _i [*] , Вт	Монтажная длина, мм	Трубное присоединение	Степень защиты	Температура жидкости	Количество на паллете	№ продукта	EUR
UPS 25-40 K	35/55/75	180	G 1 ½"	IPX2D	-25 °C...+95 °C	198	59544505	120,00
UPS 25-50 K	40/65/85	180	G 1 ½"	IPX2D	-25 °C...+95 °C	198	59545502	124,00



Сдвоенные насосы UPSD серии 100, 1 × 230 В

Группа продукта A1

Тип продукта	Мощность P _i [*] , Вт	Монтажная длина, мм	Трубное присоединение	Степень защиты	Температура жидкости	Количество на паллете	№ продукта	EUR
UPSD 32-50	75/100/105	180	G 2"	IPX2D	-25 °C...+110 °C	80	95906413 ^A	384,00
UPSD 32-50 F	75/100/105	220	DN 32 PN06/10	IPX2D	-25 °C...+110 °C	40	95906416 ^A	407,00
UPSD 32-80	135/200/220	180	G 2"	IPX2D	-25 °C...+110 °C	80	95906455 ^A	502,00
UPSD 32-80 F	135/200/220	220	DN 32 PN06/10	IPX2D	-25 °C...+110 °C	40	95906459 ^A	534,00
UPSD 32-100 F	280/340/345	220	DN 32 PN06/10	IPX4D	-25 °C...+110 °C	24	95906484 ^A	810,00
UPSD 40-50 F	75/100/105	250	DN 40 PN06/10	IPX2D	-25 °C...+110 °C	40	95906423	574,00
UPSD 40-80 F	135/200/220	250	DN 40 PN06/10	IPX2D	-25 °C...+110 °C	40	95906465	639,00
UPSD 40-100 F	280/340/345	250	DN 40 PN06/10	IPX4D	-25 °C...+110 °C	24	95906487	818,00



UPS серии 100, 3 × 400 В

Группа продукта A1

Тип продукта	Мощность P _i [*] , Вт	Монтажная длина, мм	Трубное присоединение	Степень защиты	Температура жидкости	Количество на паллете	№ продукта	EUR
UPS 25-40	95/110	180	G 1 ½"	IP42	+2 °C...+110 °C	198	59544800	139,00
UPS 25-50	115/130	180	G 1 ½"	IP42	+2 °C...+110 °C	198	59545800	175,00
UPS 25-60	130/140	180	G 1 ½"	IP42	+2 °C...+110 °C	198	59546800 ^A	178,00

Принадлежности для UPS серии 100 смотрите на стр. 9.

* Потребляемая мощность в зависимости от установленной скорости.

^A – поддерживается складской запас готового продукта; ^B – поддерживается складской запас компонентов для сборки продукта.

Цены указаны на условиях «склад-Москва» без НДС.
Рекомендованные розничные цены с 01.03.2020.

Информация, размещенная в Прайс-листе, не является публичной офертой.

1

Циркуляционные центробежные насосы с «мокрым» ротором UP, UPS серии 100 с корпусом из нержавеющей стали

UP, UPS серии 100, 1 × 230 В

Группа продукта A3

Тип продукта	Мощность P ₁ , Вт	Монтажная длина, мм	Трубное присоединение	Степень защиты	Температура жидкости	Количество на паллете	№ продукта	EUR
UP 20 - 07 N	50	150	G 1 ¼"	IP44	+2 °C...+110 °C	198	59640506	167,00
UP 20 - 15 N	65	150	G 1 ¼"	IP44	+2 °C...+110 °C	198	59641500 ^A	168,00
UP 20 - 30 N	75	150	G 1 ¼"	IP44	+2 °C...+110 °C	198	59643500 ^A	190,00
UP 20 - 30 NK	75	150	G 1 ¼"	IPX2D	-25 °C...+95 °C	198	59643501	260,00
UP 20 - 45 N	120	150	G 1 ¼"	IPX2D	+2 °C...+110 °C	120	95906472 ^A	226,00
UPS 25 - 40 N	25/35/45	180	G 1 ½"	IP44	+2 °C...+110 °C	198	96913060 ^A	191,00
UPS 25 - 60 N	50/55/60	180	G 1 ½"	IP44	+2 °C...+110 °C	198	96913085 ^A	246,00
UPS 25 - 80 N	110/155/165	180	G 1 ½"	IPX4D	-25 °C...+110 °C	120	95906439 ^A	362,00
UPS 32 - 80 N	135/200/220	180	G 2"	IPX4D	-25 °C...+110 °C	120	95906448 ^A	437,00
UPS 32 - 100 N	280/340/345	180	G 2"	IPX4D	+2 °C...+110 °C	45	95906489 ^A	732,00
UPS 40 - 50 FN	75/100/105	250	DN 40 PN06/10	IPX4D	-25 °C...+110 °C	80	95906422	587,00

UP серии 100, 3 × 400 В

Группа продукта A3

Тип продукта	Мощность P ₁ , Вт	Монтажная длина, мм	Трубное присоединение	Степень защиты	Температура жидкости	Количество на паллете	№ продукта	EUR
UP 20 - 15 N	75	150	G 1 ¼"	IP42	+2 °C...+110 °C	198	59641800	249,00
UP 20 - 30 N	100	150	G 1 ¼"	IP42	+2 °C...+110 °C	198	59643800	279,00

Принадлежности для UPS и UP серии 100 смотрите на стр. 9.

^A – поддерживается складской запас готового продукта; ^B – поддерживается складской запас компонентов для сборки продукта.

Цены указаны на условиях «склад-Москва» без НДС.
Рекомендованные розничные цены с 01.03.2020.

Трубные присоединения

Группа продукта Z

Трубное присоединение для:	Тип продукта	Размер	Материал	№ продукта	EUR
UPS 20-xx ALPHA1 L 20-xx	Резьбовое трубное соединение (комплект)	G 1 ¼ × Rp ¾	Чугун	525156 ^{A1}	7,00
	Резьбовое трубное соединение (комплект)	G 1 ¼ × Rp ½ IG / R ¾ AG	Латунь	96433909	11,00
	Резьбовое трубное соединение (комплект)	G 1 ¼ × R 1 AG	Медь	525197	33,00
	Резьбовое трубное соединение (комплект)	G 1 ¼ × Rp ¾	Латунь	529982 ^A	19,00
	Шаровой вентиль с накидной гайкой (комплект)	G 1 ¼ × 22 мм	Латунь	519801	34,00
	Шаровой вентиль с накидной гайкой (комплект)	G 1 ¼ × Rp ¾	Латунь	519802	31,00
	Обратный клапан	G 1 ¼ × R 1 ¼ AG	Бронза	91076508	54,00
UPS 25-xx ALPHA1 L 25-xx ALPHA2 25-xx ALPHA3 25-xx ALPHA SOLAR 25-xx	Резьбовое трубное соединение (комплект)	G 1 ½ × Rp ¾	Чугун	529921 ^A	9,00
	Резьбовое трубное соединение (комплект)	G 1 ½ × Rp 1	Чугун	529922 ^{A1}	7,00
	Резьбовое трубное соединение (комплект)	G 1 ½ × Rp 1	Латунь	529972 ^A	19,00
	Резьбовое трубное соединение (комплект)	G 1 ½ × R 1 AG	Чугун	529925	15,00
	Резьбовое трубное соединение (комплект)	G 1 ½ × R 1 ¼ AG	Чугун	529924	8,00
	Трубное соединение для пайки (комплект)	G 1 ½ × 18 мм	Латунь	529977	29,00
	Трубное соединение для пайки (комплект)	G 1 ½ × 22 мм	Латунь	529978	24,00
	Трубное соединение для пайки (комплект)	G 1 ½ × 28 мм	Латунь	529979	22,00
	Шаровой вентиль с накидной гайкой (комплект)	G 1 ½ × Rp ¾	Латунь	519805	29,00
	Шаровой вентиль с накидной гайкой (комплект)	G 1 ½ × Rp 1	Латунь	519806	29,00
	Шаровой вентиль с накидной гайкой (комплект)	G 1 ½ × Rp 1 ¼	Латунь	519807	31,00
UPS 32-xx ALPHA1 L 32-xx ALPHA2 32-xx ALPHA3 32-xx	Резьбовое трубное соединение (комплект)	G 2 × Rp 1	Чугун	509921	12,00
	Резьбовое трубное соединение (комплект)	G 2 × Rp 1 ¼	Чугун	509922 ^{A1}	9,00
	Резьбовое трубное соединение (комплект)	G 2 × Rp 1 ¼	Бронза	505535 ^A	50,00
	Шаровой вентиль с накидной гайкой (комплект)	G 2 × Rp 1 ¼	Латунь	505539	57,00

¹ – стандартное трубное соединение.

Условные обозначения: G – трубная резьба

Rp – внутренняя самоуплотняющаяся трубная резьба

AG – наружная трубная резьба

Фланцы стальные приварные PN 10/16

Группа продукта Z

Тип продукта	Описание	Размер	PN 10/16 № продукта	EUR
Фланец стальной приварной в соответствии с DIN 2633	В комплект входит ОДИН фланец с необходимым количеством болтов, гаек и уплотнений	DN 32	96569183	18,00
		DN 40	96569184	19,00

Фланцы стальные приварные PN 6

Группа продукта Z

Тип продукта	Описание	Размер	PN 6 № продукта	EUR
Фланцы стальные приварные PN 06 в соответствии с DIN 2631	В комплект входит ДВА фланца с необходимым количеством болтов, гаек и уплотнений	DN 32	539904	24,00
		DN 40	539902	28,00

Элементы автоматики

Группа продукта Z

Тип продукта	Исполнение	Описание	№ продукта	EUR
TS 3/T	Электронно-механический таймер с суточным диском	для настенного монтажа	96406992	44,00
TS 3/W	Электронно-механический таймер с недельным диском	для настенного монтажа	96406993	44,00
ET 2	Температурное реле с накладным датчиком	+20 °C...+80 °C	00ID4384	160,00
Модуль сигнализации	Только для насосов UPS xx-100		95906254	87,00

^A – поддерживается складской запас готового продукта; ^B – поддерживается складской запас компонентов для сборки продукта.

Цены указаны на условиях «склад-Москва» без НДС.

Рекомендованные розничные цены с 01.03.2020.

Информация, размещенная в Прайс-листе, не является публичной офертой.

Новинка!

ALPHA3 с дистанционным управлением и новыми режимами AUTO_{ADAPT}

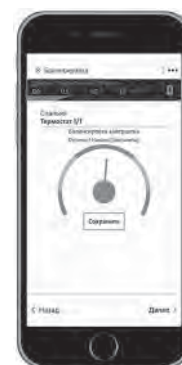
- › Возможность контролировать работу насоса прямо с экрана телефона или планшета через приложение Grundfos GO Remote*



* Скачайте бесплатно



- › Простая и быстрая балансировка системы отопления через приложение Grundfos GO Balance*



- › Связь насоса с мобильными приложениями устанавливается напрямую, без необходимости в использовании внешних модулей связи
- › 3 режима AUTO_{ADAPT}: для работы в контуре с радиаторами, в контуре с тёплым полом и в смешанном контуре
- › Экономия электроэнергии до 80%

**Подробная информация
о новом ALPHA3:**



Цены указаны на условиях «склад-Москва» без НДС.
Рекомендованные розничные цены с 01.03.2020.

Информация, размещенная в Прайс-листе, не является публичной офертой.

Циркуляционные насосы ALPHA3

Обновленная линейка циркуляционных насосов для частных домов ALPHA3 теперь управляется удаленно по протоколу Bluetooth мобильным устройством с помощью специального приложения Grundfos GO Remote. Продвинутая гидравлическая балансировка теперь не требует наличия модуля связи ALPHA Reader – для быстрой и простой балансировки необходим только сам насос ALPHA3 и мобильное приложение Grundfos GO Balance. Обновленный насос обладает возможностью точной настройки рабочих характеристик с шагом уставки вплоть до 1%, а функция AUTO_{ADAPT} теперь доступна в трех вариантах – для теплых полов, радиаторных и смешанных систем отопления. Защита от «сухого» хода насоса, увеличенные пусковые характеристики и функция летнего и ночного режима значительно повышают надежность насоса. Насос ALPHA3 – 5 лет гарантии!



Сервис за 24 часа*

- Назначение:** Циркуляция теплоносителя в отопления, кондиционирования и горячего водоснабжения частных домов.
- Перекачиваемая жидкость:** Взрывобезопасная, не содержащая абразивных и волокнистых включений, химически нейтральная к материалам насоса.
- Температура перекачиваемой жидкости:** +2 ... +110 °С.
- Материал:** Корпус из чугуна, рабочее колесо из композитного материала. Катафорезное покрытие корпуса.
- Тип присоединения:** Резьбовое трубное соединение.
- Номинальное напряжение:** 1 x 230 В.
- Номинальная частота:** 50 Гц.
- Степень защиты:** IPX4D.
- Уровень звукового давления:** ≤ 43 дБ(А).

Специальное исполнение для России, Республик Беларусь, Казахстан и Армении

(в моделях ALPHA3 25-XX резьбовые присоединения поставляются в комплекте)

Группа продукта A2

Тип продукта	Мощность P ₁ , Вт	Монтажная длина, мм	Трубное присоединение	Степень защиты	EEl	Количество на паллете	№ продукта	EUR
ALPHA3 25-40	3 - 18	180	G 1 1/2"	IPX4D	≤ 0,15	210	99371970 ^A	203,00
ALPHA3 25-60	3 - 34	180	G 1 1/2"	IPX4D	≤ 0,17	210	99371971 ^A	233,00
ALPHA3 25-80	3 - 50	180	G 1 1/2"	IPX4D	≤ 0,18	210	99371972 ^A	293,00
ALPHA3 32-40	3 - 18	180	G 2"	IPX4D	≤ 0,15	210	99371983	224,00
ALPHA3 32-60	3 - 34	180	G 2"	IPX4D	≤ 0,17	210	99371985 ^A	257,00
ALPHA3 32-80	3 - 50	180	G 2"	IPX4D	≤ 0,18	210	99371987 ^A	322,00

Исполнение с уменьшенной монтажной длиной (130 мм)

Группа продукта A2

Тип продукта	Мощность P ₁ , Вт	Монтажная длина, мм	Трубное присоединение	Степень защиты	EEl	Количество на паллете	№ продукта	EUR
ALPHA3 25-40 130	3 - 18	130	G 1 1/2"	IPX4D	≤ 0,15	252	99371952	203,00
ALPHA3 25-60 130	3 - 34	130	G 1 1/2"	IPX4D	≤ 0,17	252	99371954	233,00
ALPHA3 25-80 130	3 - 50	130	G 1 1/2"	IPX4D	≤ 0,18	252	99371955	293,00

Принадлежности для ALPHA3 смотрите на стр. 17.

* Подробную информацию об услуге «Сервис за 24 часа» смотрите на стр. 441.

^A – поддерживается складской запас готового продукта; ^B – поддерживается складской запас компонентов для сборки продукта.

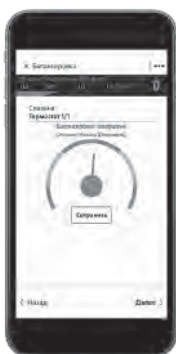
Цены указаны на условиях «склад-Москва» без НДС.
Рекомендованные розничные цены с 01.03.2020.

Информация, размещенная в Прайс-листе, не является публичной офертой.

Новинка!

ALPHA2 с функцией балансировки системы отопления

- › Используйте ALPHA2 и мобильное приложение Grundfos GO Balance* для настройки запорно-регулирующей арматуры в системе отопления



* Скачайте бесплатно



- › Уникальная функция AUTO_{ADAPT} ALPHA2 автоматически выбирает самый энергоэффективный режим работы насоса в соответствии с фактическими потребностями

- › Экономия электроэнергии до 80%

- › Доступны модели в исполнении корпуса из нержавеющей стали

Для проведения гидравлической балансировки с ALPHA2 дополнительно необходим модуль связи ALPHA Reader

- › Для использования в системах ГВС доступны модели насосов в исполнении из нержавеющей стали
- › Доступны модели насосов в исполнении с воздухоотводчиком

**Подробная информация
о новом ALPHA2:**



Цены указаны на условиях «склад-Москва» без НДС.
Рекомендованные розничные цены с 01.03.2020.

Циркуляционные насосы ALPHA2

Циркуляционные насосы для частных домов ALPHA2 с индексом энергоэффективности EEI ≤ 0,15**. В конструкции применён электродвигатель с постоянными магнитами и частотным преобразователем. Цифровой индикатор энергопотребления показывает текущую потребляемую мощность и текущий расход. Насос обладает 10 встроенными режимами управления, в том числе функцией AUTO_{ADAPT}. Функция AUTO_{ADAPT} встроена в насосы ALPHA2 для автоматического выбора оптимальной гидравлической характеристики насоса в зависимости от потребности системы отопления. Защита от «сухого» хода насоса, увеличенные пусковые характеристики и функция летнего режима значительно повышают надёжность насоса. 5 лет гарантии!



Сервис за 24 часа*

- Назначение:** Циркуляция теплоносителя в системах отопления, кондиционирования и горячего водоснабжения частных домов.
- Перекачиваемая жидкость:** Взрывобезопасная, не содержащая абразивных и волокнистых включений, химически нейтральная к материалам насоса.
- Температура перекачиваемой жидкости:** +2 ... +110 °С.
- Материал:** Корпус из чугуна или нержавеющей стали (исполнение «N»), рабочее колесо из композитного материала. Катафорезное покрытие корпуса.
- Тип присоединения:** Резьбовое трубное соединение.
- Номинальное напряжение:** 1 x 230 В.
- Номинальная частота:** 50 Гц.
- Степень защиты:** IPX4D.
- Уровень звукового давления:** ≤ 43 дБ(А).

Специальное исполнение для России, Республик Беларусь, Казахстан и Армении

(в моделях ALPHA2 25-XX резьбовые присоединения поставляются в комплекте)

Группа продукта A2

Тип продукта	Мощность P ₁ , Вт	Монтажная длина, мм	Трубное присоединение	Степень защиты	EEI	Количество на паллете	№ продукта	EUR
ALPHA2 25-40	3 - 18	180	G 1 1/2"	IPX4D	≤ 0,15	210	99420002 ^A	146,00
ALPHA2 25-60	3 - 34	180	G 1 1/2"	IPX4D	≤ 0,17	210	99420013 ^A	167,00
ALPHA2 25-80	3 - 50	180	G 1 1/2"	IPX4D	≤ 0,18	210	99420015 ^A	210,00
ALPHA2 32-40	3 - 18	180	G 2"	IPX4D	≤ 0,15	252	99420016 ^A	164,00
ALPHA2 32-60	3 - 34	180	G 2"	IPX4D	≤ 0,17	252	99420018 ^A	184,00
ALPHA2 32-80	3 - 50	180	G 2"	IPX4D	≤ 0,18	252	99420020 ^A	231,00

Исполнение с уменьшенной монтажной длиной (130 мм)

Группа продукта A2

Тип продукта	Мощность P ₁ , Вт	Монтажная длина, мм	Трубное присоединение	Степень защиты	EEI	Количество на паллете	№ продукта	EUR
ALPHA2 15-40 130	3 - 18	130	G 1"	IPX4D	≤ 0,15	252	99411107	160,00
ALPHA2 15-60 130	3 - 34	130	G 1"	IPX4D	≤ 0,17	252	99411114	184,00
ALPHA2 25-40 130	3 - 18	130	G 1 1/2"	IPX4D	≤ 0,15	252	99411143 ^A	146,00
ALPHA2 25-60 130	3 - 34	130	G 1 1/2"	IPX4D	≤ 0,17	252	99411150 ^A	167,00
ALPHA2 25-80 130	3 - 50	130	G 1 1/2"	IPX4D	≤ 0,18	252	99411163 ^A	210,00

Принадлежности для ALPHA2 смотрите на стр. 17.

* Подробную информацию об услуге «Сервис за 24 часа» смотрите на стр. 441.

** EEI ≤ 0,15 для ALPHA2 хх-40 (N), кроме насосов в исполнении с воздухоотделителем.

^A – поддерживается складской запас готового продукта; ^B – поддерживается складской запас компонентов для сборки продукта.

Цены указаны на условиях «склад-Москва» без НДС.
Рекомендованные розничные цены с 01.03.2020.

Информация, размещенная в Прайс-листе, не является публичной офертой.

1

Исполнение с корпусом из нержавеющей стали

Группа продукта A2

Тип продукта	Мощность P ₁ , Вт	Монтажная длина, мм	Трубное присоединение	Степень защиты	EEI	Количество на паллете	№ продукта	EUR
ALPHA2 25-40 N	3 - 18	180	G 1 ½"	IPX4D	≤ 0,15	252	99411365 ^A	274,00
ALPHA2 25-60 N	3 - 34	180	G 1 ½"	IPX4D	≤ 0,17	252	99411424 ^A	319,00
ALPHA2 25-80 N	3 - 50	180	G 1 ½"	IPX4D	≤ 0,18	252	99411428 ^A	384,00
ALPHA2 32-40 N	3 - 18	180	G 2"	IPX4D	≤ 0,15	252	99411432	314,00
ALPHA2 32-60 N	3 - 34	180	G 2"	IPX4D	≤ 0,17	252	99411448	354,00
ALPHA2 32-80 N	3 - 50	180	G 2"	IPX4D	≤ 0,18	252	99411449	467,00

Принадлежности для ALPHA2 смотрите на стр. 17.

* Подробную информацию об услуге «Сервис за 24 часа» смотрите на стр. 441.

^A – поддерживается складской запас готового продукта; ^B – поддерживается складской запас компонентов для сборки продукта.

Цены указаны на условиях «склад-Москва» без НДС.
Рекомендованные розничные цены с 01.03.2020.

Циркуляционные насосы ALPHA1 L

Высокоэффективный циркуляционный насос с 6 встроенными режимами управления. Уникальный дизайн и фронтальное подключение питания обеспечивают простоту монтажа в ограниченном пространстве. Возможность управления по внешнему ШИМ-сигналу¹ позволяет интегрировать ALPHA1 L в системы под управлением контроллера. В конструкции применён электродвигатель с постоянными магнитами и износостойкими материалами.



Назначение: Циркуляция теплоносителя в системах отопления, кондиционирования и горячего водоснабжения частных домов.

Перекачиваемая жидкость: Взрывобезопасная, не содержащая абразивных и волокнистых включений, химически нейтральная к материалам насоса.

Температура перекачиваемой жидкости: +2 ... +95 °С.

Материал: Корпус из чугуна или нержавеющей стали (исполнение «N»), рабочее колесо из композитного материала.

Тип присоединения: Резьбовое трубное соединение.

Номинальное напряжение: 1 x 230 В.

Номинальная частота: 50 Гц.

Степень защиты: IPX4D.

Уровень звукового давления: ≤ 43 дБ(А).



Сервис за 24 часа*

Специальное исполнение для России, Республик Беларусь, Казахстан и Армении

(в моделях ALPHA1 L 25-XX резьбовые присоединения поставляются в комплекте)

Группа продукта A2

Тип продукта	Мощность P ₁ , Вт	Монтажная длина, мм	Трубное присоединение	Степень защиты	EEl	Количество на паллете	№ продукта	EUR
ALPHA1 L 25-40	4 - 25	180	G 1 1/2"	IPX4D	≤ 0,20	210	99199611 ^A	97,00
ALPHA1 L 25-60	4 - 45	180	G 1 1/2"	IPX4D	≤ 0,20	210	99199612 ^A	117,00
ALPHA1 L 32-40	4 - 25	180	G 2"	IPX4D	≤ 0,20	210	99199613 ^A	103,00
ALPHA1 L 32-60	4 - 45	180	G 2"	IPX4D	≤ 0,20	210	99199614 ^A	123,00

Исполнение с уменьшенной монтажной длиной (130 мм)

Группа продукта A2

Тип продукта	Мощность P ₁ , Вт	Монтажная длина, мм	Трубное присоединение	Степень защиты	EEl	Количество на паллете	№ продукта	EUR
ALPHA1 L 15-40 130	4 - 25	130	G 1"	IPX4D	≤ 0,20	252	99160550	107,00
ALPHA1 L 15-60 130	4 - 45	130	G 1"	IPX4D	≤ 0,20	252	99160574	128,00
ALPHA1 L 25-40 130	4 - 25	130	G 1 1/2"	IPX4D	≤ 0,20	252	99160578 ^A	97,00
ALPHA1 L 25-60 130	4 - 45	130	G 1 1/2"	IPX4D	≤ 0,20	252	99160583 ^A	117,00

Исполнение с корпусом из нержавеющей стали с уменьшенной монтажной длиной (150 мм)

Группа продукта A2

Тип продукта	Мощность P ₁ , Вт	Монтажная длина, мм	Трубное присоединение	Степень защиты	EEl	Количество на паллете	№ продукта	EUR
ALPHA1 L 20-40 N	4 - 25	150	G 1 1/2"	IPX4D	≤ 0,20	200	99160595	293,00

Принадлежности для ALPHA1 L смотрите на стр. 17.

¹ Кабель для подключения ШИМ-сигнала в комплект не входит, заказывается отдельно.

* Подробную информацию об услуге «Сервис за 24 часа» смотрите на стр. 441.

^A – поддерживается складской запас готового продукта; ^B – поддерживается складской запас компонентов для сборки продукта.

Цены указаны на условиях «склад-Москва» без НДС.
Рекомендованные розничные цены с 01.03.2020.

Информация, размещенная в Прайс-листе, не является публичной офертой.

1

Циркуляционные насосы ALPHA SOLAR

Скоростью насоса можно управлять с помощью ШИМ. Если отсутствует возможность подключения ШИМ-сигнала, ALPHA SOLAR может работать на любой из четырех фиксированных скоростей.¹



Сервис за 24 часа*

- Назначение:** Насосы ALPHA SOLAR предназначены для работы в системах отопления и ГВС с солнечными коллекторами.
- Перекачиваемая жидкость:** Взрывобезопасная, не содержащая абразивных и волокнистых включений, химически нейтральная к материалам насоса.
- Температура перекачиваемой жидкости:** +2 ... +110 °С при температуре окружающей среды 60 °С; +2 ... +130 °С при температуре окружающей среды 70 °С.
- Материал:** Корпус из чугуна с антикоррозийным покрытием, нанесенным методом катодного анодирования.
- Тип присоединения:** Резьбовое трубное соединение.
- Номинальное напряжение:** 1 x 230 В.
- Номинальная частота:** 50 Гц.
- Степень защиты:** IPX4D.
- Уровень звукового давления:** ≤ 43 дБ(А).

Группа продукта A2

Тип продукта	Мощность P ₁ , Вт	Монтажная длина, мм	Трубное присоединение	EEl	Количество на паллете	№ продукта	EUR
ALPHA SOLAR 15-75 130	2** - 45	130	G 1"	≤ 0.20	252	98989298	175,00
ALPHA SOLAR 25-75 130	2** - 45	130	G 1 ½"	≤ 0.20	252	98989299	181,00
ALPHA SOLAR 25-75 180	2** - 52	180	G 1 ½"	≤ 0.20	252	98989300	181,00
ALPHA SOLAR 25-145 180	2** - 60	180	G 1 ½"	≤ 0.20	252	98989297	211,00

Принадлежности для ALPHA SOLAR смотрите на стр. 17.

¹ В комплект с насосом входит кабель питания и кабель для подключения ШИМ-сигнала.

* Подробную информацию об услуге «Сервис за 24 часа» смотрите на стр. 441.

** В режиме ШИМ-соединения при минимальной скорости.

Цены указаны на условиях «склад-Москва» без НДС.
Рекомендованные розничные цены с 01.03.2020.

Трубные присоединения

Группа продукта Z

Трубное присоединение для:	Тип продукта	Размер	Материал	№ продукта	EUR
UPS 25-xx ALPHA1 L 25-xx ALPHA2 25-xx ALPHA3 25-xx ALPHA SOLAR 25-xx	Резьбовое трубное соединение (комплект)	G 1 ½ × Rp ¾	Чугун	529921 ^A	9,00
	Резьбовое трубное соединение (комплект)	G 1 ½ × Rp 1	Чугун	529922 ^{A1}	7,00
	Резьбовое трубное соединение (комплект)	G 1 ½ × R 1 AG	Чугун	529925	15,00
	Резьбовое трубное соединение (комплект)	G 1 ½ × R 1 ¼ AG	Чугун	529924	8,00
	Резьбовое трубное соединение (комплект)	G 1 ½ × Rp 1	Латунь	529972 ^A	19,00
	Трубное соединение для пайки (комплект)	G 1 ½ × 18 мм	Латунь	529977	29,00
	Трубное соединение для пайки (комплект)	G 1 ½ × 22 мм	Латунь	529978	24,00
	Трубное соединение для пайки (комплект)	G 1 ½ × 28 мм	Латунь	529979	22,00
	Шаровой вентиль с накидной гайкой (комплект)	G 1 ½ × Rp ¾	Латунь	519805	29,00
	Шаровой вентиль с накидной гайкой (комплект)	G 1 ½ × Rp 1	Латунь	519806	29,00
	Шаровой вентиль с накидной гайкой (комплект)	G 1 ½ × Rp 1 ¼	Латунь	519807	31,00
UPS 32-xx ALPHA3 32-xx ALPHA2 32-xx ALPHA1 L 32-xx	Резьбовое трубное соединение (комплект)	G 2 × Rp 1	Чугун	509921	12,00
	Резьбовое трубное соединение (комплект)	G 2 × Rp 1 ¼	Чугун	509922 ^{A1}	9,00
	Резьбовое трубное соединение (комплект)	G 2 × Rp 1 ¼	Бронза	505535 ^A	50,00
	Шаровой вентиль с накидной гайкой (комплект)	G 2 × Rp 1 ¼	Латунь	505539	57,00

¹ – стандартное трубное соединение.

 Условные обозначения: G – трубная резьба
 Rp – внутренняя самоуплотняющаяся трубная резьба
 AG – наружная трубная резьба

Штекер для ALPHA3 и ALPHA2

Группа продукта Z

Тип продукта	Описание	№ продукта	EUR
Штекер ALPHA	Стандартное кабельное соединение, входит в комплект поставки насосов	98284561 ^A	20,00
Штекер ALPHA, угловой	Изгиб 90°, стандартное кабельное соединение	98610291	20,00
Штекер ALPHA, угловой	Изгиб 90°, включая кабель 4 м	96884669 ^A	22,00

Принадлежности к насосам ALPHA1 L

Группа продукта Z

Тип продукта	Описание	№ продукта	EUR
Теплоизоляционный кожух для насоса ALPHA1 L	Снижает теплопотери	99270706	11,00
Штекер ALPHA 1 L	Стандартное кабельное соединение	99439948 ^A	20,00
Кабель СИМ-сигнала для насоса ALPHA1 L	Разъём Mini Superseal, 2000 мм	99165309 ^A	10,00
Адаптер питания для разъема Molex для насоса ALPHA1 L	150 мм	99165311	17,00
Адаптер питания для разъема Volex для насоса ALPHA1 L	150 мм	99165312	17,00

Модуль связи ALPHA Reader для ALPHA2/3

Необходим только для проведения балансировки системы с помощью насоса ALPHA2. При балансировке системы с помощью насоса ALPHA3 модуль связи может быть использован для увеличения дальности сигнала.

Группа продукта Z

Тип продукта	Описание	№ продукта	EUR
MI401 ALPHA Reader	Устройство для передачи данных от насоса на мобильное устройство	99031685 ^A	79,00

^A – поддерживается складской запас готового продукта; ^B – поддерживается складской запас компонентов для сборки продукта.

 Цены указаны на условиях «склад-Москва» без НДС.
 Рекомендованные розничные цены с 01.03.2020.

Информация, размещенная в Прайс-листе, не является публичной офертой.

1 Циркуляционные насосы для систем ГВС COMFORT

Новые циркуляционные насосы для систем горячего водоснабжения серии COMFORT повышенной энергоэффективности. В конструкции применён электродвигатель с постоянными магнитами, без подшипника вращения. Насосы в исполнении «А» имеют три режима работы: непрерывный, температурный и режим AUTO_{ADAPT}, который является наиболее энергоэффективным. Переключение режимов работы насоса осуществляется одной кнопкой.



Сервис за 24 часа*

Назначение:	Насосы предназначены для циркуляции в системах горячего водоснабжения частных домов.
Перекачиваемая жидкость:	Взрывобезопасная, не содержащая абразивных и волокнистых включений, химически нейтральная к материалам насоса.
Температура перекачиваемой жидкости:	+2 ... +95 °С.
Тип присоединения:	Резьбовое трубное соединение.
Номинальное напряжение:	1 x 230 В.
Номинальная частота:	50 Гц.
Степень защиты:	IP44.
Уровень звукового давления:	≤ 43 дБ(А).

COMFORT PM AUTO_{ADAPT}

Группа продукта А3

Тип продукта	Мощность P ₁ , Вт	Монтажная длина, мм	Трубное присоединение	Исполнение	Материал корпуса	Количество на паллете, шт.	№ продукта	EUR
COMFORT 15-14 BA PM	7	80	Rp ½"		Латунь	360	97916757 ^A	158,00
COMFORT 15-14 BXA PM	7	140	G 1"	встр. отсечной вентиль и обратный клапан	Латунь	360	97916749 ^A	179,00

COMFORT PM с контролем температуры

Группа продукта А3

Тип продукта	Мощность P ₁ , Вт	Монтажная длина, мм	Трубное присоединение	Исполнение	Материал корпуса	Количество на паллете, шт.	№ продукта	EUR
COMFORT 15-14 BT PM	7	80	Rp ½"		Латунь	360	99279863 ^A	131,00
COMFORT 15-14 BXT PM	7	140	G 1"	встр. отсечной вентиль и обратный клапан	Латунь	360	99279864 ^A	147,00

COMFORT PM

Группа продукта А3

Тип продукта	Мощность P ₁ , Вт	Монтажная длина, мм	Трубное присоединение	Исполнение	Материал корпуса	Количество на паллете, шт.	№ продукта	EUR
COMFORT 15-14 B PM	7	80	Rp ½"		Латунь	360	99302358 ^A	94,00
COMFORT 15-14 BX PM	7	140	G 1"	встр. отсечной вентиль и обратный клапан	Латунь	360	97916772 ^A	114,00

* Подробную информацию об услуге «Сервис за 24 часа» смотрите на стр. 441.

^A – поддерживается складской запас готового продукта; ^B – поддерживается складской запас компонентов для сборки продукта.

Трубные присоединения

Группа продукта Z

Тип продукта	Описание	Размер	Материал	№ продукта	EUR
Трубное присоединение для COMFORT	Отсечной вентиль	R ½ × Rp ½	Латунь	96433905	10,00
	Обратный клапан	R ½ × Rp ½	Латунь	96433904	17,00
	Монтажный комплект (состоит из отсечного вентиля и обратного клапана с резьбовыми соединениями)	R ½ AG × 15 мм	Латунь	00ID8748	26,00
Трубное присоединение для UP 20-xx N, ALPHA1 L 20-40 N	Резьбовое трубное соединение для пайки	G 1 ¼ × Ø15 мм / R ½ AG	Латунь	96433907	11,00
	Резьбовое трубное соединение (комплект)	G 1 ¼ × Rp ½ G / R ½ AG	Латунь	96433909	11,00
	Резьбовое трубное соединение (комплект)	G 1 ¼ × Rp ¾	Латунь	529982 ^{A1}	19,00
	Резьбовое трубное соединение (комплект)	G 1 ¼ × R 1 AG	Медь	525197	33,00
	Трубное соединение для пайки (комплект)	G 1 ¼ × 15 мм	Латунь	525157	18,00
	Трубное соединение для пайки (комплект)	G 1 ¼ × 18 мм	Латунь	529987	18,00
	Трубное соединение для пайки (комплект)	G 1 ¼ × 22 мм	Латунь	525159	22,00
	Трубное соединение для пайки (комплект)	G 1 ¼ × 28 мм	Латунь	529989	22,00
	Пресс-фитинг Murgress (комплект)	G 1 ¼ × Ø15 мм	Нерж. сталь	91074590	31,00
	Шаровой вентиль с накидной гайкой (комплект)	G 1 ¼ × 22 мм	Латунь	519801	34,00
	Шаровой вентиль с накидной гайкой (комплект)	G 1 ¼ × Rp ¾	Латунь	519802	31,00
	Обратный клапан	G 1 ¼ × R 1 ¼ AG	Бронза	91076508	54,00
	Трубное присоединение для UPS 25-xx N, ALPHA2 25-xx N	Резьбовое трубное соединение (комплект)	G 1 ½ × Rp 1	Латунь	529972 ^A
Трубное соединение для пайки (комплект)		G 1 ½ × 18 мм	Латунь	529977	29,00
Трубное соединение для пайки (комплект)		G 1 ½ × 22 мм	Латунь	529978	24,00
Трубное соединение для пайки (комплект)		G 1 ½ × 28 мм	Латунь	529979	22,00
Шаровой вентиль с накидной гайкой (комплект)		G 1 ½ × Rp ¾	Латунь	519805	29,00
Шаровой вентиль с накидной гайкой (комплект)		G 1 ½ × Rp 1	Латунь	519806	29,00
Шаровой вентиль с накидной гайкой (комплект)		G 1 ½ × Rp 1 ¼	Латунь	519807	31,00
Трубное присоединение для UPS 32-xx N, ALPHA2 32-xx N	Резьбовое трубное соединение (комплект)	G 2 × Rp 1 ¼	Бронза	505535 ^{A1}	50,00
	Шаровой вентиль с накидной гайкой (комплект)	G 2 × Rp 1 ¼	Латунь	505539	57,00

¹ – стандартное трубное соединение

 условные обозначения: G – трубная резьба
 Rp – внутренняя самоуплотняющаяся трубная резьба
 AG – наружная трубная резьба

Принадлежности для насосов UP 20-xx N

Группа продукта Z

Тип продукта	Описание	№ продукта	EUR
Консоль для настенного крепления насосов UP 20-xx N		515063	25,00

Элементы автоматики

Группа продукта Z

Тип продукта	Описание	Исполнение	№ продукта	EUR
TS 3/T	Электронно-механический таймер с суточным диском для настенного монтажа		96406992	44,00
TS 3/W	Электронно-механический таймер с недельным диском для настенного монтажа		96406993	44,00
ET 2	Температурное реле с накладным датчиком	+20 °C...+80 °C	00ID4384	160,00
Модуль сигнализации	Только для насосов UPS xx-100		95906254	87,00

^A – поддерживается складской запас готового продукта; ^B – поддерживается складской запас компонентов для сборки продукта.

 Цены указаны на условиях «склад-Москва» без НДС.
 Рекомендованные розничные цены с 01.03.2020.

Информация, размещенная в Прайс-листе, не является публичной офертой.

SQE комплект для поддержания постоянного давления воды



Сервис за 24 часа*



Гарантия 5 лет

- › Комплект из основных элементов в одной коробке:
погружной насос с плоским кабелем;
блок управления CU301;
напорный диафрагменный гидробак;
датчик давления;
манометр

- › Насос для скважин от 3"

- › Компактный размер и небольшой вес облегчают процесс монтажа

- › Встроенный плавный пуск/останов для предотвращения гидравлических ударов

- › Интуитивно понятный интерфейс блока управления CU301



- › Встроенная защита от «сухого» хода. Отсутствие необходимости в дополнительных электродах уровня и кабеле. Экономия времени при монтаже и денежных средств

- › Встроенная защита электродвигателя предохраняет от перегрузки, повышения или понижения напряжения, а также от перегрева

- › Современные износостойкие материалы насоса для длительного срока службы: композитные материалы и высококачественная нержавеющая сталь

- › Встроенный частотный преобразователь для поддержания постоянного давления в системе водоснабжения

- › Надёжная работа в расширенном диапазоне напряжения 150-315 В с характеристиками, близкими к заявленным, что особенно важно при использовании за городом

- › Встроенный в насос обратный клапан

Видео о продукте




Кратко и наглядно

* Подробную информацию об услуге «Сервис за 24 часа» смотрите на стр. 441.

Цены указаны на условиях «склад-Москва» без НДС.
Рекомендованные розничные цены с 01.03.2020.

Однофазные погружные многоступенчатые скважинные насосы SQ / SQE

Комплектация:	Оснащены встроенным частотным преобразователем и обратным клапаном.	
Перекачиваемая жидкость:	Артезианская вода, поверхностные грунтовые воды, техническая вода (условно чистая), неагрессивная, невзрывоопасная, не содержащая абразивных частиц или волокнистых включений.	
Максимальное содержание песка:	50 г/м ³ .	Сервис за 24 часа*
Температура перекачиваемой жидкости:	0 ... +35 °С.	
Материалы:	SQ/SQE – корпус насоса и электродвигателя – нержавеющая сталь DIN1.4301. Камеры и рабочие колеса изготовлены из высококачественного композитного материала. SQ N/SQE N – корпус насоса и электродвигателя – нержавеющая сталь DIN1.4401. Камеры и рабочие колеса изготовлены из высококачественного композитного материала.	
Тип двигателя:	Погружной однофазный электродвигатель диаметром 3".	
Номинальное напряжение:	1 × 200-240 В.	
Номинальная частота:	50/60 Гц.	
Степень защиты:	IP68.	

Сравнение SQ и SQE

Функции и техническое оснащение	SQ	SQE
Встроенный преобразователь частоты	Есть	Есть
Возможность управлять преобразователем частоты при помощи CU 301 / CU 300	Нет	Есть
Функция поддержания постоянного давления	Нет	Есть (CU 301/CU 300)
Плавный останов	Нет	Есть (CU 301/CU 300)
Плавный пуск	Есть	Есть
Повышенный пусковой момент	Есть	Есть
Работа в расширенном диапазоне напряжений (150 – 315 В)	Есть	Есть
Защита от «сухого» хода	Есть	Есть
Защита от перегрева	Есть	Есть
Защита от перегрузки	Есть	Есть
Встроенный обратный клапан	Есть	Есть
Гарантия	2 года	5 лет

SQ 1		Присоединительный размер Rp 1 ¼"		
Тип продукта	Тип двигателя	Мощность двигателя P ₂ , кВт	№ продукта	EUR
SQ 1 - 35	Погружной 3"	0,7	96510178 ^A	487,00
SQ 1 - 50	Погружной 3"	0,7	96510179 ^A	526,00
SQ 1 - 65	Погружной 3"	0,7	96510190 ^A	566,00
SQ 1 - 80	Погружной 3"	1,15	96510191 ^A	683,00
SQ 1 - 95	Погружной 3"	1,15	96510192 ^A	712,00
SQ 1 - 110	Погружной 3"	1,15	96510193 ^A	740,00
SQ 1 - 125	Погружной 3"	1,68	96510194	882,00
SQ 1 - 140	Погружной 3"	1,68	96510195	911,00
SQ 1 - 155	Погружной 3"	1,85	96510196 ^A	939,00

SQE 1		Группа продукта B1		
Тип продукта	Тип двигателя	Мощность двигателя P ₂ , кВт	№ продукта	EUR
SQE 1 - 35	Погружной 3"	0,7	96510071 ^A	520,00
SQE 1 - 50	Погружной 3"	0,7	96510141 ^A	564,00
SQE 1 - 65	Погружной 3"	0,7	96510142 ^A	605,00
SQE 1 - 80	Погружной 3"	1,15	96510143 ^A	730,00
SQE 1 - 95	Погружной 3"	1,15	96510144 ^A	761,00
SQE 1 - 110	Погружной 3"	1,15	96510145 ^A	806,00
SQE 1 - 125	Погружной 3"	1,68	96510146 ^A	942,00
SQE 1 - 140	Погружной 3"	1,68	96510147	973,00
SQE 1 - 155	Погружной 3"	1,85	96510148 ^A	1004,00

Примечания:

1. Насос SQE, установленный в системе без блока управления CU 301 или CU 300 (см. раздел «Принадлежности для скважинных насосов»), работает как аналогичный насос SQ.
2. Для установки насоса в ёмкостях, водоёмах и скважинах, где скорость обтекания эл.дв. составляет менее 0,15 м/с, требуется применять охлаждающий кожух (см. раздел «Принадлежности для скважинных насосов»).
3. Цены на насосы SQ N/SQE N предоставляются по запросу.

* Подробную информацию об услуге «Сервис за 24 часа» смотрите на стр. 441.

^A – поддерживается складской запас готового продукта; ^B – поддерживается складской запас компонентов для сборки продукта.

Цены указаны на условиях «склад-Москва» без НДС.
Рекомендованные розничные цены с 01.03.2020.

Информация, размещенная в Прайс-листе, не является публичной офертой.

2

SQ 2 Присоединительный размер Rp 1 ¼"

Тип продукта	Тип двигателя	Мощность двигателя P ₂ , кВт	№ продукта	EUR
SQ 2 - 35	Погружной 3"	0,7	96510198 ^A	503,00
SQ 2 - 55	Погружной 3"	0,7	96510199 ^A	535,00
SQ 2 - 70	Погружной 3"	1,15	96510200 ^A	593,00
SQ 2 - 85	Погружной 3"	1,15	96510201 ^A	663,00
SQ 2 - 100	Погружной 3"	1,68	96510202 ^A	822,00
SQ 2 - 115	Погружной 3"	1,85	96510203 ^A	852,00

SQE 2 Группа продукта B1

Тип продукта	Тип двигателя	Мощность двигателя P ₂ , кВт	№ продукта	EUR
SQE 2 - 35	Погружной 3"	0,7	96510150 ^A	539,00
SQE 2 - 55	Погружной 3"	0,7	96510151 ^A	572,00
SQE 2 - 70	Погружной 3"	1,15	96510152 ^A	633,00
SQE 2 - 85	Погружной 3"	1,15	96510153 ^A	708,00
SQE 2 - 100	Погружной 3"	1,68	96510154 ^A	879,00
SQE 2 - 115	Погружной 3"	1,85	96510155 ^A	908,00

SQ 3 Присоединительный размер Rp 1 ¼"

Тип продукта	Тип двигателя	Мощность двигателя P ₂ , кВт	№ продукта	EUR
SQ 3 - 30	Погружной 3"	0,7	96510204	485,00
SQ 3 - 40	Погружной 3"	0,7	96510205 ^A	512,00
SQ 3 - 55	Погружной 3"	1,15	96510206 ^A	593,00
SQ 3 - 65	Погружной 3"	1,15	96510207 ^A	663,00
SQ 3 - 80	Погружной 3"	1,68	96510208 ^A	822,00
SQ 3 - 95	Погружной 3"	1,68	96510209 ^A	852,00
SQ 3 - 105	Погружной 3"	1,85	96510210 ^A	879,00

SQE 3 Группа продукта B1

Тип продукта	Тип двигателя	Мощность двигателя P ₂ , кВт	№ продукта	EUR
SQE 3 - 30	Погружной 3"	0,7	96510156	518,00
SQE 3 - 40	Погружной 3"	0,7	96510157 ^A	547,00
SQE 3 - 55	Погружной 3"	1,15	96510158 ^A	633,00
SQE 3 - 65	Погружной 3"	1,15	96510159 ^A	708,00
SQE 3 - 80	Погружной 3"	1,68	96510160 ^A	879,00
SQE 3 - 95	Погружной 3"	1,68	96510161 ^A	908,00
SQE 3 - 105	Погружной 3"	1,85	96510162 ^A	939,00

SQ 5 Присоединительный размер Rp 1 ¼"

Тип продукта	Тип двигателя	Мощность двигателя P ₂ , кВт	№ продукта	EUR
SQ 5 - 15	Погружной 3"	0,7	96510211	478,00
SQ 5 - 25	Погружной 3"	0,7	96510212	498,00
SQ 5 - 35	Погружной 3"	1,15	96510213	593,00
SQ 5 - 50	Погружной 3"	1,68	96510214 ^A	663,00
SQ 5 - 60	Погружной 3"	1,68	96510215	852,00
SQ 5 - 70	Погружной 3"	1,85	96510217 ^A	879,00

SQE 5 Группа продукта B1

Тип продукта	Тип двигателя	Мощность двигателя P ₂ , кВт	№ продукта	EUR
SQE 5 - 15	Погружной 3"	0,7	96510163	511,00
SQE 5 - 25	Погружной 3"	0,7	96510164	533,00
SQE 5 - 35	Погружной 3"	1,15	96510165	633,00
SQE 5 - 50	Погружной 3"	1,68	96510166	708,00
SQE 5 - 60	Погружной 3"	1,68	96510167	908,00
SQE 5 - 70	Погружной 3"	1,85	96510168 ^A	939,00

SQ 7 Присоединительный размер Rp 1 ½"

Тип продукта	Тип двигателя	Мощность двигателя P ₂ , кВт	№ продукта	EUR
SQ 7 - 15	Погружной 3"	0,7	96510218	656,00
SQ 7 - 30	Погружной 3"	1,15	96510219	712,00
SQ 7 - 40	Погружной 3"	1,68	96510220	911,00

SQE 7 Группа продукта B1

Тип продукта	Тип двигателя	Мощность двигателя P ₂ , кВт	№ продукта	EUR
SQE 7 - 15	Погружной 3"	0,7	96510169	700,00
SQE 7 - 30	Погружной 3"	1,15	96510170	761,00
SQE 7 - 40	Погружной 3"	1,68	96510171 ^A	973,00

Примечания:

1. Насос SQE, установленный в системе без блока управления CU 301 или CU 300 (см. раздел «Принадлежности для скважинных насосов»), работает как аналогичный насос SQ.
2. Для установки насоса в ёмкостях, водоёмах и скважинах, где скорость обтекания эл.дв. составляет менее 0,15 м/с, требуется применять охлаждающий кожух (см. раздел «Принадлежности для скважинных насосов»).
3. Цены на насосы SQ N/SQE N предоставляются по запросу.

^A – поддерживается складской запас готового продукта; ^B – поддерживается складской запас компонентов для сборки продукта.

Цены указаны на условиях «склад-Москва» без НДС.
Рекомендованные розничные цены с 01.03.2020.

**Комплект для поддержания постоянного давления с насосом SQE**

Группа продукта B1

Тип продукта	Длина кабеля	Сечение кабеля	Описание	№ продукта	EUR
SQE 2 - 55	40 м	3x1,5 мм ²	состоит из: – погружного насоса с плоским кабелем в водонепроницаемой оболочке – блока управления CU301 – напорного диафрагменного гидробака ёмкостью 8 л/7 бар – датчика давления на 0-6 бар – манометра на 0-10 бар – запорного крана 3/4" со сливом – 20 хомутов для крепления кабеля к водоподъёмной трубе	96524505 ^A	1240,00
SQE 2 - 70	60 м	3x1,5 мм ²		96160961 ^A	1354,00
SQE 2 - 85	60 м	3x1,5 мм ²		96524506 ^A	1415,00
SQE 2-115	80 м	3x4 мм ²		96524507 ^A	1567,00
SQE 3 - 65	40 м	3x1,5 мм ²		96524501 ^A	1269,00
SQE 3-105	80 м	3x4 мм ²		96524508 ^A	1576,00
SQE 5 - 70	40 м	3x1,5 мм ²		96524503 ^A	1382,00

Комплект для поддержания постоянного давления без насоса SQE

Группа продукта Z

Тип продукта	Описание	№ продукта	EUR
для всех моделей SQE	состоит из: – блока управления CU 301 – напорного диафрагменного гидробака ёмкостью 8 л / 7 бар – датчика давления на 0-6 бар – запорного крана 3/4" – манометра на 0-10 бар – хомутов	96524504 ^A	579,00

Базовый комплект SQ

Группа продукта B1

Тип продукта	Описание	№ продукта	EUR
SQ 3 - 40 с кабелем 30 м	состоит из: – погружного насоса с плоским кабелем в водонепроницаемой оболочке 3 x 1,5 мм ² – 10 хомутов для крепления кабеля к водоподъёмной трубе	96160906	672,00

Скважинные насосы SQ с кабелем

Группа продукта B1

Тип продукта	Длина кабеля	Сечение кабеля	№ продукта	EUR
SQ 2 - 55	60 м	3 x 1,5 мм ²	96524433	770,00
SQ 2 - 70	80 м	3 x 2,5 мм ²	96524435	828,00
SQ 2 - 85	80 м	3 x 2,5 мм ²	96524444	1100,00
SQ 3 - 65	40 м	3 x 1,5 мм ²	96524440	834,00
SQ 3 - 80	50 м	3 x 1,5 мм ²	96524446	1009,00
SQ 3 - 105	80 м	3 x 4,0 мм ²	96524448	1219,00

^A – поддерживается складской запас готового продукта; ^B – поддерживается складской запас компонентов для сборки продукта.

Цены указаны на условиях «склад-Москва» без НДС.
Рекомендованные розничные цены с 01.03.2020.

Информация, размещенная в Прайс-листе, не является публичной офертой.

Комплект для водоснабжения без насоса SQ

Группа продукта Z

Тип продукта	Описание	№ продукта	EUR
для SQ 1 / 2 / 3	состоит из: – реле давления РМ 1 15 с кабелем длиной 1,5 м – напорного диафрагменного гидробака ёмкостью 18 л – запорного крана ¾" со сливом – штуцера ¾" для манометра – манометра на 0-10 бар – тройника 1" - ¾" - 1" – штуцера и кронштейна для настенного крепления напорного диафрагменного гидробака – 10 хомутов для крепления кабеля Рекомендовано использование со скважинными насосами для систем с давлением включения 1,5 бар	96040636	360,00

Распределительный электрошкаф для SQ

Группа продукта Z

Тип продукта	Описание	№ продукта	EUR
SQSK	Распределительный шкаф для автоматического включения и отключения насосов SQ в функции управления по давлению, уровню. Номинальный ток насоса не более 11,5 А Габариты: 125x125x100, класс защиты IP65 Оснащен: – многопозиционным переключателем (O-A-St) – сетевым контактором – предохранителем – входом для подключения управляющего 1-полюсного реле для вкл/выкл насоса	91071932 ^A	175,00

Блоки автоматики

Группа продукта Z

Тип продукта	Описание	№ продукта	EUR
PM 1 15	Блок автоматики с защитой от «сухого» хода, давление включения 1,5 бар, максимальная нагрузка 10 А, кабель 1,5 м	96848693 ^A	71,00
PM 1 22	Блок автоматики с защитой от «сухого» хода, давление включения 2,2 бар, максимальная нагрузка 10 А, кабель 1,5 м	96848722 ^A	71,00
PM 2	Блок автоматики с защитой от «сухого» хода и индикацией текущего давления, давление включения 1,5-5 бар, максимальная нагрузка 10 А, кабель 1,5 м	96848740 ^A	118,00

Реле давления

Группа продукта Z

Тип продукта	Описание	№ продукта	EUR
MDR 21/6	Реле давления для SQ, 2-х полюсное, давление выключения 1,5-7 бар, максимальная нагрузка 230 В, 16 А	00ID6462 ^A	28,00

Блок управления

Группа продукта Z

Тип продукта	Описание	№ продукта	EUR
CU 301	Блок для управления, контроля и поддержания постоянного давления насосами SQE	96436753 ^A	302,00
CU 300		96427037	364,00

Приложение Grundfos GO Remote и модуль связи MI

Приложение Grundfos GO Remote предназначено для беспроводной настройки и контроля оборудования Grundfos, имеющего инфракрасный порт или радиоканал, при подключении дополнительного модуля связи MI. Приложение совместимо с устройствами на базе Android или iOS и доступно для бесплатного скачивания.

Применяется для насосов CR(I,N)E, TPE(D), NKE, NBE, MTRE, MAGNA1(D), MAGNA3(N)(D), CM(B)E (TWIN), установок Hydro Multi-E, Control DC, устройств MP204, CU300, CU301, IO351, интерфейсов CIU AUTO^{ADAPT}.

Группа продукта Z

Тип продукта	Применение	№ продукта	EUR
MI301	Bluetooth модуль для устройств на базе Android или iOS	98046408 ^A	171,00



Датчик давления

Группа продукта Z

Тип продукта	Описание	Исполнение	№ продукта	EUR
MBS 3000	Из нержавеющей стали для блока CU300, CU301 с кабелем 2 метра	Диапазон измерения: от 0-6 бар	405168 ^A	163,00

^A – поддерживается складской запас готового продукта; ^B – поддерживается складской запас компонентов для сборки продукта.

Потенциометр для SQE

Группа продукта Z

Тип продукта	Описание	№ продукта	EUR
SPP1	В корпусе со степенью защиты IP 55 для настенного монтажа	625468	115,00

Кабель в водонепроницаемой оболочке

Сертифицирован для погружения в питьевую воду

Группа продукта Z

Количество жил и их номинальное сечение	Описание	№ продукта	EUR ¹
3 x 1,5 мм²	круглого сечения, 3-жильный с защитной жилой	00ID7946	2,50
3 x 2,5 мм²	круглого сечения, 3-жильный с защитной жилой	00ID7947	3,50
3 x 4,0 мм²	круглого сечения, 3-жильный с защитной жилой	00ID7948	6,00
3 x 6,0 мм²	круглого сечения, 3-жильный с защитной жилой	00RM4098	7,50
3 x 1,5 мм²	плоский, 3-жильный с защитной жилой	00RM3952	2,50

¹ – цена за 1 метр. Длина кабеля в заказе должна быть кратна 10 м.

Кабельные муфты

Группа продукта Z

Тип продукта	Кабель электродвигателя	Исполнение	№ продукта	EUR
Термоусадочная муфта КМ	Круглый кабель	3 x [1,5-6] мм ²	96021473 ^A	20,00
	Плоский кабель	3 x [1,5-6] мм ²	116251 ^A	29,00

Стальной трос¹

Группа продукта Z

Номинальный диаметр	Допустимая нагрузка	Материал	№ продукта	EUR
2 мм	до 100 кг	1.4401	00ID8957	2,00
5 мм	до 650 кг	1.4401	00ID8958	3,00

¹ – цена за 1 метр. Длина троса в заказе должна быть кратна 10 м.

Тросовые зажимы

Группа продукта Z

Тип продукта	Количество	Материал	№ продукта	EUR
Зажим для троса Ø2 мм	1 шт	Нержавеющая сталь 1.4401	00ID8960	3,00
Зажим для троса Ø5 мм			00ID8959	5,50

Примечание: для каждой проушины необходимо по 2 шт.

Полиэтиленовые трубы и муфты

Группа продукта Z

Тип продукта	Описание	Соединение	Макс. давление, бар	№ продукта	EUR
PE	Труба пластиковая в бухте 100 м	1 ¼"	12,5	91070525	3,00

Муфты соединительные

Группа продукта Z

Тип продукта	Описание	Соединение	Макс. давление, бар	№ продукта	EUR/шт.
Pipe - PE	Муфта «труба-насос» латунь	1 ¼"	10	91070524	46,00
Pipe - PE	Муфта «труба-насос» латунь	1 ½"	10	91079008	73,00

^A – поддерживается складской запас готового продукта; ^B – поддерживается складской запас компонентов для сборки продукта.

Цены указаны на условиях «склад-Москва» без НДС.
Рекомендованные розничные цены с 01.03.2020.

Информация, размещенная в Прайс-листе, не является публичной офертой.

Манометр

Группа продукта Z

Тип продукта	Диапазон измерения бар	Соединение	№ продукта	EUR
Корпус 63 мм	0 - 10	¼"	00920410	16,00
	0 - 16	¼"	00920411	17,00
	0 - 25	¼"	00ID6980	20,00
Корпус 100 мм	0 - 10	½"	00920416	25,00
	0 - 16	½"	920423	85,00
	0 - 25	½"	00ID9143	55,00
	0 - 40	½"	00ID9144	55,00

Мановакуумметр

Группа продукта Z

Тип продукта	Рабочий диапазон	Соединение R	№ продукта	EUR
Корпус 63 мм, с латунным штуцером	от -1 до +9 бар	¼"	00ID7387	13,00
Корпус 100 мм, с латунным штуцером		½"	00ID9009	27,00

Принадлежности для мановакуумметра

Группа продукта Z

Тип продукта	Соединение R	№ продукта	EUR
Переходная муфта для манометра, латунь	¼" внутр. × ½" наружн.	00ID9010	16,00
Переходная муфта для манометра, латунь	¼" наружн. × ½" внутр.	00ID8335	16,00
Манометрический кран с поворотной муфтой	½"	00ID9011	39,00

Кожух охлаждения для SQ / SQE

Группа продукта Z

Тип продукта	Описание	№ продукта	EUR
Кожух охлаждения	Хромоникелевая сталь	97535677	126,00
Сетчатый фильтр	Для кожуха охлаждения из хромоникелевой стали	97943446	111,00
Крепежные хомуты	Хромоникелевая сталь (Комплект = 2 шт.)	97512995	124,00

Однофазные погружные многоступенчатые скважинные насосы SP A

Комплектация:	Оснащен встроенным обратным клапаном.
Перекачиваемая жидкость:	Артезианская вода, поверхностные грунтовые воды, техническая вода (условно чистая), неагрессивная, невзрывоопасная, не содержащая абразивных частиц или волокнистых включений.
Максимальное содержание песка:	SP 1A – SP 5A: 50 г/м ³ (в стандартном исполнении эластомеры из NBR); SP 7 – SP 14: 150 г/м ³ (в стандартном исполнении эластомеры из силикона LSR).
Температура перекачиваемой жидкости:	0...+40 °C при скорости потока, обтекающего электродвигатель, 0,15 м/с.
Материалы:	SP – нержавеющая сталь DIN 1.4301; SP N – нержавеющая сталь DIN 1.4401; SP R – нержавеющая сталь по DIN 1.4539.
Тип двигателя:	Погружной однофазный электродвигатель диаметром 4".
Номинальное напряжение:	1 × 200-240 В.
Номинальная частота:	50/60 Гц.
Степень защиты:	IP68.

SP 1A Присоединительный размер Rp 1 ¼"

Группа продукта B2

Тип продукта	Тип двигателя	Температурный датчик	Мощность двигателя P ₂ , кВт	№ продукта	EUR
SP 1A-9	Погружной 4"	–	0,37	08002B09	496,00
SP 1A-14	Погружной 4"	–	0,37	08002B14	552,00
SP 1A-18	Погружной 4"	–	0,55	08002B18	599,00
SP 1A-21	Погружной 4"	–	0,55	08002B21	624,00
SP 1A-28	Погружной 4"	–	0,75	08002B28	698,00
SP 1A-36	Погружной 4"	–	1,1	08102B36	1299,00
SP 1A-42	Погружной 4"	–	1,1	08102B42	1441,00
SP 1A-50	Погружной 4"	–	1,5	08102B50	1666,00
SP 1A-57	Погружной 4"	–	1,5	08102B57	1806,00

Для эксплуатации скважинных насосов с однофазным питанием необходимо использовать блок конденсаторов SA-CSIR/CSCR.

SP 2A Присоединительный размер Rp 1 ¼"

Группа продукта B2

Тип продукта	Тип двигателя	Температурный датчик	Мощность двигателя P ₂ , кВт	№ продукта	EUR
SP 2A - 6	Погружной 4"	–	0,37	09002B06	482,00
SP 2A - 9	Погружной 4"	–	0,37	09002B09	506,00
SP 2A - 13	Погружной 4"	–	0,55	09002B13	568,00
SP 2A - 18	Погружной 4"	–	0,75	09002B18	627,00
SP 2A - 23	Погружной 4"	–	1,1	09002B23	703,00
SP 2A - 28	Погружной 4"	–	1,5	09002B28	806,00
SP 2A - 33	Погружной 4"	–	1,5	09002B33	851,00
SP 2A - 40	Погружной 4"	–	2,2	09102B40	1838,00
SP 2A - 48	Погружной 4"	–	2,2	09102B48	2002,00

Для эксплуатации скважинных насосов с однофазным питанием необходимо использовать блок конденсаторов SA-CSIR/CSCR.

Примечания:

1. В комплект поставки входит смонтированный плоский кабель эл. дв. со штекером под разъемную кабельную муфту Грундфос.
2. Для установки насоса в ёмкостях, водоёмах и скважинах, где скорость обтекания эл. дв. составляет менее 0,15 м/с, требуется применять охлаждающий кожух (см. раздел «Принадлежности»).

SP 3A Присоединительный размер Rp 1 ½"

Группа продукта B2

Тип продукта	Тип двигателя	Температурный датчик	Мощность двигателя P ₂ , кВт	№ продукта	EUR
SP 3A - 6	Погружной 4"	–	0,37	10002B06	494,00
SP 3A - 9	Погружной 4"	–	0,55	10002B09	574,00
SP 3A - 12	Погружной 4"	–	0,75	10002B12	589,00
SP 3A - 15	Погружной 4"	–	1,1	10002B15	648,00
SP 3A - 18	Погружной 4"	–	1,1	10002B18	676,00
SP 3A - 22	Погружной 4"	–	1,5	10002B22	768,00
SP 3A - 25	Погружной 4"	–	1,5	10002B25	793,00
SP 3A - 29	Погружной 4"	–	2,2	10002B29	1174,00
SP 3A - 33	Погружной 4"	–	2,2	10002B33	1242,00

Для эксплуатации скважинных насосов с однофазным питанием необходимо использовать блок конденсаторов SA-CSIR/CSCR.

SP 5A Присоединительный размер Rp 1 ½"

Группа продукта B2

Тип продукта	Тип двигателя	Температурный датчик	Мощность двигателя P ₂ , кВт	№ продукта	EUR
SP 5A - 4	Погружной 4"	–	0,37	05002B04	488,00
SP 5A - 6	Погружной 4"	–	0,55	05002B06	519,00
SP 5A - 8	Погружной 4"	–	0,75	05002B08	566,00
SP 5A - 12	Погружной 4"	–	1,1	05002B12	639,00
SP 5A - 17	Погружной 4"	–	1,5	05002B17	741,00
SP 5A - 21	Погружной 4"	–	2,2	05002B21	1120,00
SP 5A - 25	Погружной 4"	–	2,2	05002B25	1153,00

Для эксплуатации скважинных насосов с однофазным питанием необходимо использовать блок конденсаторов SA-CSIR/CSCR.

SP 7 Присоединительный размер Rp 1 ½"

Группа продукта B2

Тип продукта	Тип двигателя	Температурный датчик	Мощность двигателя P ₂ , кВт	№ продукта	EUR
SP 7 - 3	Погружной 4"	–	0,55	98699149	475,00
SP 7 - 5	Погружной 4"	–	0,75	98699150	564,00
SP 7 - 8	Погружной 4"	–	1,1	98699151	686,00
SP 7 - 12	Погружной 4"	–	1,5	98699152	851,00
SP 7 - 17	Погружной 4"	–	2,2	98699153	1263,00

Для эксплуатации скважинных насосов с однофазным питанием необходимо использовать блок конденсаторов SA-CSIR/CSCR.

SP 9 Присоединительный размер Rp 2"

Группа продукта B2

Тип продукта	Тип двигателя	Температурный датчик	Мощность двигателя P ₂ , кВт	№ продукта	EUR
SP 9 - 4	Погружной 4"	–	0,75	98780158	596,00
SP 9 - 5	Погружной 4"	–	1,1	98699022	667,00
SP 9 - 8	Погружной 4"	–	1,5	98699023	848,00
SP 9 - 10	Погружной 4"	–	2,2	98779770	1193,00
SP 9 - 11	Погружной 4"	–	2,2	98699024	1243,00

Для эксплуатации скважинных насосов с однофазным питанием необходимо использовать блок конденсаторов SA-CSIR/CSCR.

SP 11 Присоединительный размер Rp 2"

Группа продукта B2

Тип продукта	Тип двигателя	Температурный датчик	Мощность двигателя P ₂ , кВт	№ продукта	EUR
SP 11 - 3	Погружной 4"	–	0,75	98699293	558,00
SP 11 - 5	Погружной 4"	–	1,1	98699294	688,00
SP 11 - 7	Погружной 4"	–	1,5	98699295	828,00
SP 11 - 11	Погружной 4"	–	2,2	98699296	1285,00

Для эксплуатации скважинных насосов с однофазным питанием необходимо использовать блок конденсаторов SA-CSIR/CSCR.

Примечания:

1. В комплект поставки входит смонтированный плоский кабель эл. дв. со штекером под разъемную кабельную муфту Грундфос.
2. Для установки насоса в ёмкостях, водоёмах и скважинах, где скорость обтекания эл. дв. составляет менее 0,15 м/с, требуется применять охлаждающий кожух (см. раздел «Принадлежности»).
3. Цены на насосы SP N/SP R предоставляются по запросу.

SP 14 Присоединительный размер Rp 2"

Группа продукта B2

Тип продукта	Тип двигателя	Температурный датчик	Мощность двигателя P ₂ , кВт	№ продукта	EUR
SP 14 - 4	Погружной 4"	–	1,1	98699336	650,00
SP 14 - 6	Погружной 4"	–	1,5	98699337	798,00
SP 14 - 8	Погружной 4"	–	2,2	98699338	1159,00

Для эксплуатации скважинных насосов с однофазным питанием необходимо использовать блок конденсаторов SA-CSIR/CSCR.

Блок конденсаторов SA-CSIR/CSCR, 1 x 200-240 В, 50 Гц

Необходим при эксплуатации скважинных насосов с однофазным питанием.

Группа продукта B2

Тип продукта	Пусковой конденсатор CS, [μF]	Рабочий конденсатор CR, [μF]	Мощность двигателя P ₂ , кВт	Блок SA-CSIR/CSCR № продукта	EUR
SA-CSIR	65	-	0,37	98582272	74,00
SA-CSIR	98	-	0,55	98582277	85,00
SA-CSIR	119	-	0,75	98582295	99,00
SA-CSCR	143	40	1,1	98582296	131,00
SA-CSCR	160	50	1,5	98582381	164,00
SA-CSCR	268	60	2,2	98582401	189,00

Примечания:

1. В комплект поставки входит смонтированный плоский кабель эл. дв. со штекером под разъемную кабельную муфту Грундфос.
2. Для установки насоса в ёмкостях, водоёмах и скважинах, где скорость обтекания эл. дв. составляет менее 0,15 м/с, требуется применять охлаждающий кожух (см. раздел «Принадлежности»).
3. Цены на насосы SP N/SP R предоставляются по запросу.

Трёхфазные погружные многоступенчатые скважинные насосы SP A / SP

Комплектация:	Оснащен встроенным обратным клапаном.
Перекачиваемая жидкость:	Артезианская вода, поверхностные грунтовые воды, техническая вода (условно чистая), неагрессивная, невзрывоопасная, не содержащая абразивных частиц или волокнистых включений.
Максимальное содержание песка:	SP 1A – SP 5A: 50 г/м ³ (в стандартном исполнении эластомеры из NBR); SP 7 – SP 14: 150 г/м ³ (в стандартном исполнении эластомеры из силикона LSR).
Температура перекачиваемой жидкости:	0 ... +40 °С при скорости потока обтекающего электродвигатель 0,15 м/с.
Материалы:	SP – нержавеющая сталь DIN1.4301; SP N – нержавеющая сталь DIN1.4401; SP R – нержавеющая сталь по DIN1.4539.
Тип двигателя:	Погружной трёхфазный электродвигатель диаметром 4" и 6".
Номинальное напряжение:	3 × 380-415 В.
Номинальная частота:	50/60 Гц.
Степень защиты:	IP68.

SP 1A Присоединительный размер Rp 1½"

Группа продукта B2

Тип продукта	Тип двигателя	Температурный датчик	Мощность двигателя P ₂ , кВт	№ продукта	EUR
SP 1A-9	Погружной 4"	–	0,37	08001K09	489,00
SP 1A-14	Погружной 4"	–	0,37	08001K14	544,00
SP 1A-18	Погружной 4"	–	0,55	08001K18	580,00
SP 1A-21	Погружной 4"	–	0,55	08001K21	605,00
SP 1A-28	Погружной 4"	–	0,75	08001K28	678,00
SP 1A-36	Погружной 4"	–	1,1	08101K36	1285,00
SP 1A-42	Погружной 4"	–	1,1	08101K42	1407,00
SP 1A-50	Погружной 4"	–	1,5	08101K50	1632,00
SP 1A-57	Погружной 4"	–	1,5	08101K57	1773,00

Примечания:

- В комплект поставки входит смонтированный плоский кабель эл. дв. со штекером под разъёмную кабельную муфту Грундфос.
- Для установки насоса в ёмкостях, водоёмах и скважинах, где скорость обтекания эл. дв. составляет менее 0,15 м/с, требуется применять охлаждающий кожух (см. раздел «Принадлежности»).

SP 2A Присоединительный размер Rp 1¼"

Группа продукта B2

Тип продукта	Тип двигателя	Температурный датчик	Мощность двигателя P ₂ , кВт	№ продукта	EUR
SP 2A - 6	Погружной 4"	–	0,37	09001K06	475,00
SP 2A - 9	Погружной 4"	–	0,37	09001K09	499,00
SP 2A - 13	Погружной 4"	–	0,55	09001K13	550,00
SP 2A - 18	Погружной 4"	–	0,75	09001K18	606,00
SP 2A - 23	Погружной 4"	–	1,1	09001K23	685,00
SP 2A - 28	Погружной 4"	–	1,5	09001K28	769,00
SP 2A - 33	Погружной 4"	–	1,5	09001K33	810,00
SP 2A - 40	Погружной 4"	–	2,2	09101K40	1505,00
SP 2A - 48	Погружной 4"	–	2,2	09101K48	1688,00
SP 2A - 55	Погружной 4"	○	3	09101K55	2039,00
SP 2A - 65	Погружной 4"	○	3	09101K65	2304,00
SP 2A - 75	Погружной 4"	○	4	09301K75	4570,00
SP 2A - 90	Погружной 4"	○	4	09301K90	5184,00

SP 3A Присоединительный размер Rp 1¼"

Группа продукта B2

Тип продукта	Тип двигателя	Температурный датчик	Мощность двигателя P ₂ , кВт	№ продукта	EUR
SP 3A - 6	Погружной 4"	–	0,37	10001K06	486,00
SP 3A - 9	Погружной 4"	–	0,55	10001K09	514,00
SP 3A - 12	Погружной 4"	–	0,75	10001K12	568,00
SP 3A - 15	Погружной 4"	–	1,1	10001K15	631,00
SP 3A - 18	Погружной 4"	–	1,1	10001K18	655,00
SP 3A - 22	Погружной 4"	–	1,5	10001K22	730,00
SP 3A - 25	Погружной 4"	–	1,5	10001K25	756,00
SP 3A - 29	Погружной 4"	–	2,2	10001K29	858,00
SP 3A - 33	Погружной 4"	–	2,2	10001K33 ^A	926,00
SP 3A - 39	Погружной 4"	○	3	10101K39	1711,00
SP 3A - 45	Погружной 4"	○	3	10101K45	1834,00
SP 3A - 52	Погружной 4"	○	4	10101K52	2056,00
SP 3A - 60	Погружной 4"	○	4	10101K60	2279,00

SP 5A Присоединительный размер Rp 1½", ¹ – присоединительный размер R 1½"

Группа продукта B2

Тип продукта	Тип двигателя	Температурный датчик	Мощность двигателя P ₂ , кВт	№ продукта	EUR
SP 5A - 4	Погружной 4"	–	0,37	05001K04	480,00
SP 5A - 6	Погружной 4"	–	0,55	05001K06	500,00
SP 5A - 8	Погружной 4"	–	0,75	05001K08	546,00
SP 5A - 12	Погружной 4"	–	1,1	05001K12	617,00
SP 5A - 17	Погружной 4"	–	1,5	05001K17 ^A	700,00
SP 5A - 21	Погружной 4"	–	2,2	05001K21 ^A	802,00
SP 5A - 25	Погружной 4"	–	2,2	05001K25 ^A	836,00
SP 5A - 33	Погружной 4"	○	3	05001K33 ^A	1107,00
SP 5A - 38	Погружной 4"	○	4	05101K38	2027,00
SP 5A - 44	Погружной 4"	○	4	05101K44	2191,00
SP 5A - 52	Погружной 4"	●	5,5	05171K52	2738,00
SP 5A - 60	Погружной 4"	●	5,5	05171K60	2956,00
SP 5A - 75 ¹	Погружной 6"	●	7,5	5301975	5677,00
SP 5A - 85 ¹	Погружной 6"	●	7,5	5301985	6160,00

В комплект поставки входит смонтированный плоский кабель (двигатели 4") двигателя со штекером под разъемную кабельную муфту Грундфос, либо кабель со свободными концами (двигатели 6") для заливной или термоусадочной кабельной муфты.

– = Температурный датчик Tempson не установлен; ○ = Температурный датчик Tempson поставляется по запросу;

● = Температурный датчик Tempson установлен.

Tempson = термодатчик для контроля температуры электродвигателя с помощью блока MP204.

Двигатель MS 402 и MS 4000 может комплектоваться датчиком температуры типа Pt 1000 (см. раздел «Принадлежности»).

Двигатель MS 6000 может комплектоваться датчиком температуры типа Pt 100 (см. раздел «Принадлежности»).

Примечания:

- Для установки насоса в ёмкостях, водоёмах и скважинах, где скорость обтекания эл. дв. составляет менее 0,15 м/с, требуется применять охлаждающий кожух (см. раздел «Принадлежности»).
- Цены на насосы с электродвигателями в исполнении «Indusrtу» (температура перекачиваемой жидкости до +60 °C) предоставляются по запросу.

^A – поддерживается складской запас готового продукта; ^B – поддерживается складской запас компонентов для сборки продукта.

Цены указаны на условиях «склад-Москва» без НДС.
Рекомендованные розничные цены с 01.03.2020.

Информация, размещенная в Прайс-листе, не является публичной офертой.

SP 7 Присоединительный размер Rp 1 ½", ¹ – присоединительный размер R 2"

Группа продукта B2

Тип продукта	Тип двигателя	Температурный датчик	Мощность двигателя P ₂ , кВт	№ продукта	EUR
SP 7- 3	Погружной 4"	–	0,55	98699178	473,00
SP 7- 5	Погружной 4"	–	0,75	98699169	562,00
SP 7- 8	Погружной 4"	–	1,1	98699179	683,00
SP 7- 12	Погружной 4"	–	1,5	98699180	849,00
SP 7- 17	Погружной 4"	–	2,2	98699181	1074,00
SP 7- 23	Погружной 4"	○	3	98699182 ^B	1472,00
SP 7- 27	Погружной 4"	○	4	98699183	1675,00
SP 7- 31	Погружной 4"	○	4	98699184	1799,00
SP 7- 37	Погружной 4"	●	5,5	98699196	2067,00
SP 7- 37	Погружной 6"	●	5,5	98699207	2565,00
SP 7- 42	Погружной 4"	●	5,5	98699197	2222,00
SP 7- 42	Погружной 6"	●	5,5	98699208	2720,00
SP 7- 51	Погружной 4"	●	7,5	98699198	2887,00
SP 7- 51	Погружной 6"	●	7,5	98699209	3015,00
SP 7- 59	Погружной 4"	●	7,5	98699199	4730,00
SP 7- 59	Погружной 6"	●	7,5	98699210	4858,00
SP 7- 71 ¹	Погружной 6"	●	9,2	98699211	5780,00
SP 7- 86 ¹	Погружной 6"	●	11	98699212	6772,00
SP 7- 100 ¹	Погружной 6"	●	13	98699213	7706,00

SP 9 Присоединительный размер Rp 2", ¹ – присоединительный размер R 2"

Группа продукта B2

Тип продукта	Тип двигателя	Температурный датчик	Мощность двигателя P ₂ , кВт	№ продукта	EUR
SP 9- 4	Погружной 4"	–	0,75	98779736	602,00
SP 9- 5	Погружной 4"	–	1,1	98699053	678,00
SP 9- 8	Погружной 4"	–	1,5	98699054	862,00
SP 9- 10	Погружной 4"	–	2,2	98779739	1029,00
SP 9- 11	Погружной 4"	–	2,2	98699055 ^B	1076,00
SP 9- 13	Погружной 4"	○	3	98699056 ^B	1381,00
SP 9- 16	Погружной 4"	○	3	98699057 ^B	1523,00
SP 9- 18	Погружной 4"	○	4	98699058 ^B	1698,00
SP 9- 21	Погружной 4"	○	4	98699059 ^B	1841,00
SP 9- 23	Погружной 4"	●	5,5	98699060 ^B	2168,00
SP 9- 23	Погружной 6"	●	5,5	98699066	2684,00
SP 9- 25	Погружной 4"	●	5,5	98699061	2262,00
SP 9- 25	Погружной 6"	●	5,5	98699067	2778,00
SP 9- 29	Погружной 4"	●	5,5	98699062	2450,00
SP 9- 29	Погружной 6"	●	5,5	98699068	2966,00
SP 9- 32	Погружной 4"	●	7,5	98699063	2984,00
SP 9- 32	Погружной 6"	●	7,5	98699069	3125,00
SP 9- 36	Погружной 4"	●	7,5	98699064	3182,00
SP 9- 36	Погружной 6"	●	7,5	98699070	3312,00
SP 9- 40	Погружной 4"	●	7,5	98699065	3371,00
SP 9- 40	Погружной 6"	●	7,5	98699071	3501,00
SP 9- 44	Погружной 6"	●	9,2	98699072	3870,00
SP 9- 48	Погружной 6"	●	9,2	98699073	4059,00
SP 9- 52	Погружной 6"	●	11	98699074	4291,00
SP 9- 56 ¹	Погружной 6"	●	11	98699075	5998,00
SP 9- 60 ¹	Погружной 6"	●	13	98699076	6338,00
SP 9- 65 ¹	Погружной 6"	●	13	98699077	6677,00
SP 9- 69 ¹	Погружной 6"	●	13	98699078	6949,00
SP 9- 75 ¹	Погружной 6"	●	15	98699079	7446,00
SP 9- 79 ¹	Погружной 6"	●	15	98699080	7737,00
SP 9- 86 ¹	Погружной 6"	●	18,5	98901304	8455,00
SP 9- 93 ¹	Погружной 6"	●	18,5	98901305	8931,00

В комплект поставки входит смонтированный плоский кабель (двигатели 4") двигателя со штекером под разъемную кабельную муфту Грундфос, либо кабель со свободными концами (двигатели 6") для заливной или термоусадочной кабельной муфты.

– = Температурный датчик Tempson не установлен; ○ = Температурный датчик Tempson поставляется по запросу;

● = Температурный датчик Tempson установлен.

Tempson = термодатчик для контроля температуры электродвигателя с помощью блока MP204.

Двигатель MS 402 и MS 4000 может комплектоваться датчиком температуры типа Pt 1000 (см. раздел «Принадлежности»).

Двигатель MS 6000 может комплектоваться датчиком температуры типа Pt 100 (см. раздел «Принадлежности»).

Примечания:

1. Для установки насоса в ёмкостях, водоёмах и скважинах, где скорость обтекания эл. дв. составляет менее 0,15 м/с, требуется применять охлаждающий кожух (см. раздел «Принадлежности»).
2. Цены на насосы с электродвигателями в исполнении «Indusrtу» (температура перекачиваемой жидкости до +60 °С) предоставляются по запросу.

^A – поддерживается складской запас готового продукта; ^B – поддерживается складской запас компонентов для сборки продукта.

Цены указаны на условиях «склад-Москва» без НДС.
Рекомендованные розничные цены с 01.03.2020.

SP 11 Присоединительный размер Rp 2"

Группа продукта B2

Тип продукта	Тип двигателя	Температурный датчик	Мощность двигателя P ₂ , кВт	№ продукта	EUR
SP 11 - 3	Погружной 4"	–	0,75	98699312	567,00
SP 11 - 5	Погружной 4"	–	1,1	98699313	698,00
SP 11 - 7	Погружной 4"	–	1,5	98699314	842,00
SP 11 - 11	Погружной 4"	–	2,2	98699315	1118,00
SP 11 - 15	Погружной 4"	○	3	98699316 ^B	1537,00
SP 11 - 20	Погружной 4"	○	4	98699317 ^B	1873,00
SP 11 - 24	Погружной 4"	●	5,5	98699318	2160,00
SP 11 - 24	Погружной 6"	●	5,5	98699329	2666,00
SP 11 - 27	Погружной 4"	●	5,5	98900419 ^B	2313,00
SP 11 - 27	Погружной 6"	●	5,5	98900423	2819,00
SP 11 - 33	Погружной 4"	●	7,5	98699320	3011,00
SP 11 - 33	Погружной 6"	●	7,5	98699331	3142,00
SP 11 - 37	Погружной 4"	●	7,5	98901311	3216,00
SP 11 - 37	Погружной 6"	●	7,5	98901313	3346,00

2

SP 14 Присоединительный размер Rp 2"

Группа продукта B2

Тип продукта	Тип двигателя	Температурный датчик	Мощность двигателя P ₂ , кВт	№ продукта	EUR
SP 14 - 4	Погружной 4"	–	1,1	98699353	661,00
SP 14 - 6	Погружной 4"	–	1,5	98699354	812,00
SP 14 - 8	Погружной 4"	–	2,2	98699355	991,00
SP 14 - 11	Погружной 4"	○	3	98699356 ^B	1367,00
SP 14 - 13	Погружной 4"	○	3	98699357	1479,00
SP 14 - 15	Погружной 4"	○	4	98699358 ^B	1668,00
SP 14 - 17	Погружной 4"	○	4	98699359	1775,00
SP 14 - 20	Погружной 4"	●	5,5	98699360 ^B	2013,00
SP 14 - 20	Погружной 6"	●	5,5	98699371	2529,00
SP 14 - 23	Погружной 4"	●	5,5	98699361	2175,00
SP 14 - 23	Погружной 6"	●	5,5	98699372	2692,00
SP 14 - 27	Погружной 4"	●	7,5	98711397 ^B	2795,00
SP 14 - 27	Погружной 6"	●	7,5	98711400	2926,00
SP 14 - 31	Погружной 6"	●	7,5	98901321	3143,00

В комплект поставки входит смонтированный плоский кабель (двигатели 4") двигателя со штекером под разъемную кабельную муфту Грундфос, либо кабель со свободными концами (двигатели 6") для заливной или термоусадочной кабельной муфты.

– = Температурный датчик Темрсон не установлен; ○ = Температурный датчик Темрсон поставляется по запросу;

● = Температурный датчик Темрсон установлен.

Темрсон = термодатчик для контроля температуры электродвигателя с помощью блока MP204.

Двигатель MS 402 и MS 4000 может комплектоваться датчиком температуры типа Pt 1000 (см. раздел «Принадлежности»).

Двигатель MS 6000 может комплектоваться датчиком температуры типа Pt 100 (см. раздел «Принадлежности»).

Примечания:

- Для установки насоса в ёмкостях, водоёмах и скважинах, где скорость обтекания эл. дв. составляет менее 0,15 м/с, требуется применять охлаждающий кожух (см. раздел «Принадлежности»).
- Цены на насосы с электродвигателями в исполнении «Indusrty» (температура перекачиваемой жидкости до +60 °C) предоставляются по запросу.

^A – поддерживается складской запас готового продукта; ^B – поддерживается складской запас компонентов для сборки продукта.

Цены указаны на условиях «склад-Москва» без НДС.
Рекомендованные розничные цены с 01.03.2020.

Информация, размещенная в Прайс-листе, не является публичной офертой.

Кожухи охлаждения

Хромоникелевая сталь 1.4301

Группа продукта Z

Тип насоса	Охлаждающий кожух Размеры d(D) × L, мм Тип двигателя, P ₂	№ продукта	EUR	Фильтр № продукта Размеры d × L, мм	EUR	Накладные хомуты № продукта	EUR
SP 1A-9 до -28 SP 2A-6 до -18 SP 3A-6 до -12 SP 5A-4 до -8	Ø115 (130) × 400 Электродвигатель диаметром 4" и мощностью до 0,75 кВт (MS 402)	96937110	126,00	97942211 Ø115 × 117	68,00	96957450	110,00
SP 1A-36 до -57 SP 2A-23 до -33 SP 3A-15 до -25 SP 5A-12 до -17 SP 7-3 до -12 SP 9-5 до -11 SP 11-3 до -11 SP 14-4 до -6	Ø115 (130) × 500 Электродвигатель диаметром 4" и мощностью до 2,2 кВт (MS 402)	96937111	128,00				
SP 2A-40 до -65 SP 3A-29 до -60 SP 5A-21 до -60 SP 7-17 до -42 SP 9-5 до -29 SP 11-11 до -27 SP 14-8 до -23	Ø115 (130) × 800 Электродвигатель диаметром 4" и мощностью до 5,5 кВт (MS 402/MS4000)	96937179	192,00				
SP 7-51 до -59 SP 9-32 до -40 SP 11-33 SP 14-27	Ø115 (130) × 1000 Электродвигатель диаметром 4" и мощностью до 7,5 кВт (MS4000)	96937204	230,00			96958279	120,00
SP 5A-52 до -60 SP 7-37 до -59 SP 9-23 до -40 SP 11-24 до -37 SP 14-20 до -31	Ø160 (180) × 800 Электродвигатель диаметром 6" и мощностью до 7,5 кВт (MS6000)	96937231	360,00	97942230 Ø160 × 158	114,00	98557132	149,00
SP 9-44 до -56	Ø160 (180) × 1000 Электродвигатель диаметром 6" и мощностью до 11 кВт (MS6000)	98779730	365,00				
SP 2A-75 до -90	Ø160 (180) × 1000 Электродвигатель диаметром 4" и мощностью до 7,5 кВт (MS4000)	96937205	417,00			96957525	263,00
SP 5A-75 до -85 SP 7-71 до -100 SP 9-56 до -93	Ø180 (200) × 1000 Электродвигатель диаметром 6" и мощностью до 18,5 кВт (MS6000)	96937244	465,00	97942218 Ø180 × 192	119,00	96957529	269,00

Кабель в водонепроницаемой оболочке, пригодный для эксплуатации в питьевой воде¹

Группа продукта Z

Тип продукта	№ продукта	EUR
4 × 1,5 мм ²	00ID4063	4,00
4 × 2,5 мм ²	00ID4064	5,00
4 × 4,0 мм ²	00ID4065	7,00
4 × 6,0 мм ²	00ID4066	8,00
4 × 10,0 мм ²	00ID4067	14,00
4 × 16,0 мм ²	00ID4068	21,00

¹ – длина кабеля в заказе должна быть кратна 10 м.

Крепеж для кабеля

Группа продукта Z

Тип продукта	№ продукта	EUR	
Хомуты для крепления кабеля к стойку	состоят из перфорированной резиновой ленты длиной 7,5 м и 16 кнопок	115016 ^A	46,00

Кабельные муфты

Группа продукта Z

Тип продукта	№ продукта	EUR	
Термоусадочная кабельная муфта KM	Плоский кабель [4-жильный] 4 × [1,5-6,0]	116251 ^A	29,00
	Плоский кабель [4-жильный] 4 × [6,0-10,0], 3 × [10,0-16,0]	116252	45,00
	Плоский кабель [4-жильный] 4 × [16,0-25,0], 3 × 16,0	116255	55,00
Кабельная муфта разъемная	для MS402 и MS4000 до 7,5 кВт для кабеля до 4 × 2,5 мм ²	799901 ^A	60,00
	для MS402 и MS4000 до 7,5 кВт для кабеля до 4 × 6,0 мм ²	799902	101,00
	для MS6000 до 30,0 кВт для кабеля до 4 × 16,0 мм ²	91070503	323,00
Кабельная муфта заливная тип M0	[для 4-дюймовых электродвигателей и кабелей до 4 × 6 мм ²]	00ID8903 ^A	33,00
Кабельная муфта заливная тип M1	[для 6-дюймовых электродвигателей и кабелей до 4 × 10 мм ²]	00ID8904	58,00
Кабельная муфта заливная тип M2	[для 6-дюймовых электродвигателей и кабелей до 4 × 16 мм ²]	00ID8905	78,00

^A – поддерживается складской запас готового продукта; ^B – поддерживается складской запас компонентов для сборки продукта.

Цены указаны на условиях «склад-Москва» без НДС.
Рекомендованные розничные цены с 01.03.2020.

Комплектная насосная установка SCALA2 для поддержания постоянного давления

Подача воды в индивидуальных домах, небольших хозяйствах



Сервис за 24 часа*



Гарантия 5 лет

- > Поддержание постоянного давления воды при переменном расходе в нескольких точках системы водоснабжения
- > Встроенная защита от «сухого» хода и цикличности, функция автосброса ошибок, ограничение максимального времени непрерывной работы
- > Надёжная работа в расширенном диапазоне напряжения 150-300 В с характеристиками, близкими к заявленным, что особенно важно при использовании за городом
- > Интуитивно понятный интерфейс с индикацией ошибок на панели управления
- > Для водоснабжения из колодцев глубиной до 8 метров и повышения давления в существующей централизованной системе водоснабжения
- > Экономия электроэнергии благодаря наличию встроенного частотного преобразователя и энергоэффективного электродвигателя на постоянных магнитах
- > Комплектная установка водоснабжения включает в себя: насос, электродвигатель со встроенным преобразователем частоты, мембранный напорный бак 0,65 л, датчик давления, блок управления, обратные клапаны и кабель со штекером
- > Бесшумная работа: уровень шума ниже 47 дБ(А)



Видео о продукте



Кратко и наглядно

* Подробную информацию об услуге «Сервис за 24 часа» смотрите на стр. 441.

Назначение: Насосы предназначены для водоснабжения и повышения давления.
Перекачиваемая жидкость: Вода без абразивных или длинноволокнистых включений, не содержащая химически активных по отношению к материалам насоса веществ.



Сервис за 24 часа*

Температура перекачиваемой жидкости: SCALA2: 0 ... +45 °C; MQ: 0 ... +35 °C; JP: 0...+40 (до 60 в кратковременном режиме); JP PT-H: 0...+40 (до 60 в кратковременном режиме).

Тип присоединения: Резьбовое трубное соединение.

Номинальная частота: 50 Гц.


Степень защиты: SCALA2: IPX4D; MQ: IP54; JP IP44; JP PT-H: IP44.

Уровень звукового давления: ≤ 47 дБ(А) для SCALA2; ≤ 55 дБ(А) для MQ; ≤ 80 дБ(А) для JP, JP PT-H.

Количество включений: До 100 в час (для MQ, JP, JP PT-H до 20 в час).




Самовсасывающая насосная установка с поддержанием постоянного давления

Группа продукта С

Тип продукта	Исполнение	Мощность P ₁ , кВт	Макс. расход, м ³ /ч	Макс. напор, м	Трубное присоединение	Кол-во на паллете, шт.	№ продукта	EUR
	Комплектная насосная установка с многоступенчатым самовсасывающим насосом, встроенным частотным преобразователем для поддержания постоянного давления при переменном расходе, системой управления с индикацией состояний и мембранным баком. Встроенная защита от «сухого» хода с автоматическим перезапуском, функция автосброса ошибок, антицикличности и ограничения макс. времени работы. Установка укомплектована обратными клапанами.	0,55	3,9	45	R 1"	14	99027073 ^A	358,00

Самовсасывающие насосы и насосные установки

Группа продукта С

Тип продукта	Исполнение	Мощность P ₁ , кВт	Макс. расход, м ³ /ч	Макс. напор, м	Трубное присоединение	Кол-во на паллете, шт.	№ продукта	EUR
	MQ 3-35 Комплектная насосная установка с многоступенчатым самовсасывающим насосом, встроенной системой управления и мембранным баком.	0,85	3,9	35	G 1	15	96515412 ^A	306,00
	MQ 3-45 Встроенная защита от «сухого» хода с автоматическим перезапуском. Установка укомплектована обратным клапаном.	1	4,2	43	G 1	15	96515415 ^A	321,00
	JP 4-47 Горизонтальный одноступенчатый самовсасывающий центробежный насос, укомплектован кабелем (L = 1,5 м) со штепсельной вилкой.	0,85	4,7	42	G 1	28	99458767 ^A	156,00
	JP 5-48	1,49	5,6	48	G 1	28	99458769 ^A	170,00
	JP 3-42 PT-H Установка повышения давления JP PT-H на базе центробежных насосов серии JP, укомплектованная реле давления, манометром, кабелем со штепсельной вилкой и мембранным баком от Global Water Solution объемом 20 л.	0,72	3,6	39	G 1	12	99463874 ^A	211,00
	JP 4-47 PT-H	0,85	4,7	42	G 1	12	99463875 ^A	220,00
	JP 5-48 PT-H	1,49	5,6	48	G 1	12	99463877 ^A	245,00

* Подробную информацию об услуге «Сервис за 24 часа» смотрите на стр. 441.

^A – поддерживается складской запас готового продукта; ^B – поддерживается складской запас компонентов для сборки продукта.

Малые повысительные насосы UPA

- Назначение:** Насосы UPA предназначены для повышения напора в уже существующих системах холодного и горячего водоснабжения. Для автоматического включения/выключения предусмотрен встроенный датчик протока.
- Перекачиваемая жидкость:** Взрывобезопасная, не содержащая абразивных и волокнистых включений, химически нейтральная к материалам насоса.
- Температура перекачиваемой жидкости:** +2 ... +95 °С.
- Материал:** Корпус из серого чугуна EN-GJL-250 с защитным коррозионностойким покрытием, нанесённым методом катафореза, или из нержавеющей стали (UPA N), рабочее колесо из композитного материала.
- Номинальное напряжение:** 1 x 230 В.
- Номинальная частота:** 50 Гц.
- Уровень звукового давления:** ≤ 43 дБ(А).



2



Сервис за 24 часа*

Группа продукта A1

Тип продукта	Мощность P ₁ , Вт	Монтажная длина, мм	Трубное присоединение	Макс. расход, м ³ /ч	Макс. напор, м	Материал корпуса	Количество на паллете	№ продукта	EUR
UPA 15-90	120	160	G ¾"	1,5	8	Чугун	145	99547009 ^A	80,00
UPA 15-90 N	120	160	G ¾"	1,5	8	Нерж. сталь	140	99539041 ^A	160,00
UPA 15-120	200	200	G 1"	2,4	12	Чугун	80	99553570 ^A	117,00

Принадлежности

Группа продукта Z

Тип продукта	Исполнение	№ продукта	EUR
GT-H-2 PN10 G1 V	Мембранный напорный бак 2 л, присоединение G 1", диаметр 127 мм, высота 182 мм	97550912	28,00
GT-H-8 PN10 G¾ V	Мембранный напорный бак 8 л, присоединение G ¾", диаметр 203 мм, высота 311 мм	96528335	38,00
GT-H-18 PN10 G1 V	Мембранный напорный бак 18 л, присоединение G 1", диаметр 279 мм, высота 366 мм	96528337 ^A	49,00
GT-H-24 PN10 G1 V	Мембранный напорный бак 24 л, присоединение G 1", диаметр 290 мм, высота 455 мм	96528339	53,00
GT-H-35 PN10 G1 V	Мембранный напорный бак 35 л, присоединение G 1", диаметр 290 мм, высота 472 мм	96528340	99,00
GT-H-60 PN10 G1 V	Мембранный напорный бак 60 л, присоединение G 1", диаметр 388 мм, высота 528 мм	96528341 ^A	157,00
GT-H-80 PN10 G1 V	Мембранный напорный бак 80 л, присоединение G 1", диаметр 388 мм, высота 626 мм	96894291	184,00
GT-H-100 PN10 G1 V	Мембранный напорный бак 100 л, присоединение G 1", диаметр 406 мм, высота 880 мм	97527968	227,00
MDR 21/6	Реле давления 2-х полюсное, давление выключения 1,5–7 бар, максимальная нагрузка 230 В, 16 А	00ID6462 ^A	28,00
PM 1 15	Блок автоматики с защитой от «сухого» хода, давление включения 1,5 бар, максимальная нагрузка 10 А, кабель 1,5 м	96848693 ^A	71,00
PM 1 22	Блок автоматики с защитой от «сухого» хода, давление включения 2,2 бара, максимальная нагрузка 10 А, кабель 1,5 м	96848722 ^A	71,00
PM 2	Блок автоматики с защитой от «сухого» хода и индикацией текущего давления, давление включения 1,5–5 бар, максимальная нагрузка 10 А, кабель 1,5 м	96848740 ^A	118,00
Всасывающий шланг с поплавком и фильтром	Длина 3 м.	96657458	138,00
Спиральный всасывающий шланг	1", длиной 4 м с приемным клапаном	315396	48,00
Приемный клапан	Фильтр диаметром 1" с обратным клапаном	00ID1563	13,00
Шланговое резьбовое соединение	Уголок для шланга ¾"	315373	13,00
Шланговое резьбовое соединение	Прямое, для шланга 1"	315395	13,00
Промежуточный клапан	1", латунь	98712379	133,00

* Подробную информацию об услуге «Сервис за 24 часа» смотрите на стр. 441.

^A – поддерживается складской запас готового продукта; ^B – поддерживается складской запас компонентов для сборки продукта.

Цены указаны на условиях «склад-Москва» без НДС.
Рекомендованные розничные цены с 01.03.2020.

Информация, размещенная в Прайс-листе, не является публичной офертой.

Насосные установки для повышения давления на базе центробежных насосов серии CM и CME (CMB/CMBE/CMBE TWIN/CMB-SP SET)

Подача воды и повышение давления в индивидуальных домах, садоводстве и небольших коммерческих зданиях

- Полностью укомплектованные насосные установки: не требуется дополнительных подключений и настроек, насос готов к работе после подключения к сети питания



- Поддержание постоянного давления благодаря встроенному преобразователю частоты в установках CMBE и CMBE TWIN

- Самовсасывающий насос CM, входящий в комплект установки CMB-SP SET, позволяет поднимать воду с глубины до 8 м



- Бесперебойная работа CMBE в расширенном диапазоне напряжения 150-300 В, что особенно важно при использовании за городом

- Модельный ряд охватывает широкий диапазон рабочих характеристик



- Высокая надежность и длительный срок службы благодаря исполнению всех частей насосов CM и CME, соприкасающихся с перекачиваемой средой, из нержавеющей стали и чугуна

- Мембранный напорный бак в установках CMB – самого высокого качества. Отсутствие проблем, связанных с коррозией, т.к. присоединение бака выполнено из нержавеющей стали, сталь внутри бака защищена от воды специальной полипропиленовой оболочкой и вода не контактирует с металлом, а снаружи бак покрыт двумя слоями эпоксидной краски. Мембрана из специальной пищевой резины. Все уплотнения и ниппель подкачки воздуха сделаны таким образом, что бак не стравливает воздух

Видео о продукте



Кратко и наглядно

Цены указаны на условиях «склад-Москва» без НДС.
Рекомендованные розничные цены с 01.03.2020.

Насосные установки СМВЕ

Назначение:	Насосные установки предназначены для поддержания постоянного давления при переменном расходе в уже существующих системах водоснабжения.
Комплектация:	Насосные установки СМВЕ на базе насоса со встроенным преобразователем частоты СМЕ. В комплект входит мембранный бак объёмом 2 л, 5-ходовой штуцер со встроенным обратным клапаном, манометр, датчик давления, встроенная защита от «сухого» хода, реле давления на входе (для модели СМВЕ 10-27).
Перекачиваемая жидкость:	Вода без абразивных или длинноволокнистых включений, не содержащая химически активных по отношению к материалам насоса веществ.
Температура перекачиваемой жидкости:	0 ... +60 °С.
Тип присоединения:	Резьбовое трубное соединение.
Номинальное напряжение:	1 x 230 В.
Номинальная частота:	50 Гц.
Степень защиты:	IP55.
Уровень звукового давления:	≤ 55 дБ(А).
Количество включений:	До 100 в час.

Группа продукта С



Тип продукта	Мощность P ₁ , Вт	Трубное присоединение		Макс. расход, м ³ /ч	Макс. напор, м	№ продукта	EUR
		Вход	Выход				
СМВЕ 1-44	615	Rp 1"	Rp 1"	3,3	44	98374697 ^A	730,00
СМВЕ 1-75	998	Rp 1"	Rp 1"	3,3	75	98374698	817,00
СМВЕ 1-99	1250	Rp 1"	Rp 1"	3,2	99	98374699	889,00
СМВЕ 3-30	688	Rp 1"	Rp 1"	5,6	30	98374700 ^A	787,00
СМВЕ 3-62	1210	Rp 1"	Rp 1"	5,6	62	98374701 ^A	876,00
СМВЕ 3-93	1720	Rp 1"	Rp 1"	5,5	93	98374702 ^A	965,00
СМВЕ 5-31	1090	Rp 1 1/4"	Rp 1"	8	31	98374703	1189,00
СМВЕ 5-62	1720	Rp 1 1/4"	Rp 1"	7,7	62	98374704 ^A	1278,00
СМВЕ 10-27	1240	Rp 1 1/4"	Rp 1"	18,6	27	98563729	1402,00
СМВЕ 10-54	1710	Rp 1 1/4"	Rp 1"	16	54	98382202	1425,00

Принадлежности для дистанционного управления и диспетчеризации насосных установок СМВЕ приведены на странице 398.

^A – поддерживается складской запас готового продукта; ^B – поддерживается складской запас компонентов для сборки продукта.

Цены указаны на условиях «склад-Москва» без НДС.
Рекомендованные розничные цены с 01.03.2020.

Информация, размещенная в Прайс-листе, не является публичной офертой.

Насосные установки CMBE TWIN

- Назначение:** Насосные установки предназначены для поддержания постоянного давления при переменном расходе в уже существующих системах водоснабжения.
- Комплектация:** Насосные установки CMBE TWIN на базе двух насосов CMBE со встроенными преобразователями частоты на общей раме-основании из нержавеющей стали. В комплект установки входит два датчика давления (для осуществления функции «Multi-Master»), два мембранных бака, два 5-ти ходовых штуцера со встроенными обратными клапанами, два манометра, существует возможность работы в каскадном режиме, либо в режиме «рабочий-резервный» (переключается с помощью Grundfos GO Remote и модуля MI), встроенная электронная защита от «сухого» хода.
- Перекачиваемая жидкость:** Вода без абразивных или длинноволоконистых включений, не содержащая химически активных по отношению к материалам насоса веществ.
- Температура перекачиваемой жидкости:** 0 ... +60 °С.
- Тип присоединения:** Резьбовое трубное соединение.
- Номинальное напряжение:** 1 x 230 В.
- Номинальная частота:** 50 Гц.
- Степень защиты:** IP55.
- Уровень звукового давления:** ≤ 55 дБ(А).
- Количество включений:** До 100 в час.



Насосные установки с предустановленной вилкой Schuko на каждом насосе с кабелем 1,5 м Группа продукта C

Тип продукта	Мощность P ₁ , Вт	Трубное присоединение		Макс. расход, м ³ /ч (один насос)	Макс. напор, м	№ продукта	EUR
		Вход	Выход				
CMBE TWIN 3-30 Schuko	688	Rp 1"	Rp 1"	5,6	30	99219419	1844,00
CMBE TWIN 3-62 Schuko	1210	Rp 1"	Rp 1"	5,6	62	99219420 ^A	2049,00
CMBE TWIN 3-93 Schuko	1720	Rp 1"	Rp 1"	5,5	93	99219421	2186,00
CMBE TWIN 5-31 Schuko	1090	Rp 1 1/4"	Rp 1"	8	31	99219422	2664,00
CMBE TWIN 5-62 Schuko	1720	Rp 1 1/4"	Rp 1"	7,7	62	99219423 ^A	2869,00

Насосные установки с питанием через клеммные колодки электродвигателей насосов Группа продукта C

Тип продукта	Мощность P ₁ , Вт	Трубное присоединение		Макс. расход, м ³ /ч (один насос)	Макс. напор, м	№ продукта	EUR
		Вход	Выход				
CMBE TWIN 3-30 Fuse Box	688	Rp 1"	Rp 1"	5,6	30	99220843 ^A	1981,00
CMBE TWIN 3-62 Fuse Box	1210	Rp 1"	Rp 1"	5,6	62	99220844 ^A	2186,00
CMBE TWIN 3-93 Fuse Box	1720	Rp 1"	Rp 1"	5,5	93	99220845 ^A	2322,00
CMBE TWIN 5-31 Fuse Box	1090	Rp 1 1/4"	Rp 1"	8	31	99220846 ^A	2801,00
CMBE TWIN 5-62 Fuse Box	1720	Rp 1 1/4"	Rp 1"	7,7	62	99220847 ^A	3005,00

Принадлежности для насосных установок CMBE TWIN Группа продукта Z

Тип продукта	№ продукта	EUR
Напорный и всасывающий коллектор для установок CMBE TWIN Rp 1", выходное присоединение: G 1 1/2"	99229422	345,00
Напорный и всасывающий коллектор для установок CMBE TWIN Rp 1 1/4", выходное присоединение G 1 1/2"	99229453	360,00
Комплект виброопор (4 шт.)	99217259	127,00

Принадлежности для дистанционного управления и диспетчеризации насосных установок CMBE TWIN приведены на странице 398.

^A – поддерживается складской запас готового продукта; ^B – поддерживается складской запас компонентов для сборки продукта.

Цены указаны на условиях «склад-Москва» без НДС.
Рекомендованные розничные цены с 01.03.2020.

Насосные установки самовсасывающего типа для водоснабжения CMB-SP SET

Назначение:	Насосные установки предназначены для водоснабжения и повышения давления.
Комплектация:	Насосная установка на базе многоступенчатого самовсасывающего насоса CM, в комплекте с блоком автоматики PM 1 или PM 2, встроенной защитой от «сухого» хода и цикличности.
Перекачиваемая жидкость:	Вода без абразивных или длиноволокнистых включений, не содержащая химически активных по отношению к материалам насоса веществ.
Температура перекачиваемой жидкости:	0 ... +60 °С.
Тип присоединения:	Резьбовое трубное соединение.
Номинальное напряжение:	1 x 230 В.
Номинальная частота:	50 Гц.
Степень защиты:	IP55.
Уровень звукового давления:	≤ 55 дБ(А).
Количество включений:	До 100 в час.

Группа продукта С



Тип продукта	Мощность P ₁ , Вт	Трубное присоединение		Макс. расход, м ³ /ч	Макс. напор, м	Давление включения, бар	№ продукта	EUR
		Вход	Выход					
CMB-SP SET 3-37¹	587	Rp 1"	Rp 1"	4,0	37	1,5	98507587	348,00
CMB-SP SET 3-37³	587	Rp 1"	Rp 1"	4,0	37	1,5-5	98507638	403,00
CMB-SP SET 3-47²	753	Rp 1"	Rp 1"	4,0	47	2,2	98507588	385,00
CMB-SP SET 3-47³	753	Rp 1"	Rp 1"	4,0	47	1,5-5	98507639	423,00
CMB-SP SET 3-56²	867	Rp 1"	Rp 1"	4,0	56	2,2	98507589	414,00
CMB-SP SET 3-56³	867	Rp 1"	Rp 1"	4,0	56	1,5-5	98507640 ^A	459,00

- ¹ комплектуются блоком управления PM 1-15 (давление включения 1,5 бар).
² комплектуются блоком управления PM 1-22 (давление включения 2,2 бар).
³ комплектуются блоком управления PM 2 (настраиваемое давление включения 1,5-5 бар).

^A – поддерживается складской запас готового продукта; ^B – поддерживается складской запас компонентов для сборки продукта.

Цены указаны на условиях «склад-Москва» без НДС.
 Рекомендованные розничные цены с 01.03.2020.

Информация, размещенная в Прайс-листе, не является публичной офертой.

2

Установки повышения давления СМВ

- Назначение:** Насосные установки СМВ предназначены для водоснабжения и повышения давления.
- Комплектация:** Насосная установка на базе многоступенчатого насоса СМ, в комплекте с мембранным баком, трубопроводной обвязкой, реле давления, манометром, кабелем со штепсельной вилкой.
- Перекачиваемая жидкость:** Вода без абразивных или длинноволокнистых включений, не содержащая химически активных по отношению к материалам насоса веществ.
- Температура перекачиваемой жидкости:** 0 ... +60 °С.
- Тип присоединения:** Резьбовое трубное соединение.
- Номинальное напряжение:** 1 х 230 В.
- Номинальная частота:** 50 Гц.
- Степень защиты:** IP44.
- Уровень звукового давления:** ≤ 55 дБ(А).
- Количество включений:** До 100 в час.



Группа продукта С

Тип продукта	Мощность P ₁ , Вт	Трубное присоединение		Макс. расход, м ³ /ч	Макс. напор, м	Объём бака, л	№ продукта	EUR
		Вход	Выход					
СМВ 3-37	587	Rp 1"	Rp 1"	4,3	37	24	97766989	420,00
СМВ 3-37	587	Rp 1"	Rp 1"	4,3	37	60	97767000	460,00
СМВ 3-46	690	Rp 1"	Rp 1"	4,3	46	24	97766978	489,00
СМВ 3-46	690	Rp 1"	Rp 1"	4,3	46	60	97766985	439,00
СМВ 3-55	869	Rp 1"	Rp 1"	4,3	55	24	97766981	455,00
СМВ 3-55	869	Rp 1"	Rp 1"	4,3	55	60	97766992	504,00
СМВ 5-37	869	Rp 1 ¼"	Rp 1"	6,3	37	24	97766986	431,00
СМВ 5-37	869	Rp 1 ¼"	Rp 1"	6,3	37	60	97766990	505,00
СМВ 5-46	1160	Rp 1 ¼"	Rp 1"	6,3	46	24	97766979	535,00
СМВ 5-46	1160	Rp 1 ¼"	Rp 1"	6,3	46	60	97766980	622,00

Принадлежности для установок СМВЕ

Реле давления 1-полюсное управляющее реле с перекидным контактом, присоединение внутренняя резьба G¾".

Группа продукта Z

Тип продукта	Диапазон регулирования Вкл.-мин. / Выкл.-макс.	№ продукта	EUR
FF4-2 DAY	0,04 - 2 бар	00ID7517 ^A	68,00
FF4-4 DAY	0,07 - 4 бар	00ID8952 ^A	69,00
FF4-8 DAY	0,2 - 8 бар	00ID8953 ^A	74,00

^A – поддерживается складской запас готового продукта; ^B – поддерживается складской запас компонентов для сборки продукта.

Колодезные насосы для водоснабжения SB и автоматические насосные установки для систем водоснабжения SBA



2

Назначение:	Насосы SB и установки для систем водоснабжения SBA предназначены для водоснабжения из скважин, колодцев и резервуаров дождевой воды.
Комплектация:	Насосная установка SBA, поставляется в комплекте со встроенным обратным клапаном, переходником, датчиком протока, реле давления и кабелем со штекером (L = 15 м). Сервис за 24 часа*
Перекачиваемая жидкость:	Вода без абразивных или длинноволокнистых включений, не содержащая химически активных по отношению к материалам насоса веществ.
Обозначения:	M – с встроенным сетчатым фильтром без поплавкового выключателя; A – с встроенным сетчатым фильтром и поплавковым выключателем; AW – с поплавковым фильтром и поплавковым выключателем; HF A – исполнение из нержавеющей стали и поплавковым выключателем.
Материал:	Корпус стандартного насоса SB и установки SBA это комбинация материалов: полипропилен PP30GF/нержавеющая сталь EN 1.4301, рабочее колесо из полипропилена PPO20GF. Насосы SB HF выполнены полностью из нержавеющей стали.
Тип присоединения:	Для SB/SBA – резьбовое трубное соединение Rp 1" с переходником на ¾" или 1"; Для SB HF – резьбовое трубное присоединение Rp 1 ¼" без переходника.
Максимальная глубина погружения:	10 м ниже уровня воды (15 м для SB HF).
Номинальное напряжение:	1 x 230 В.
Номинальная частота:	50 Гц.
Степень защиты:	IP68.



Автоматические установки водоснабжения SBA

Группа продукта C

Тип продукта	Мощность P ₁ , кВт	Макс. расход, м ³ /ч	Макс. напор, м	№ продукта	EUR
SBA 3-35 A	0,80	6,65	35	97896286 ^A	292,00
SBA 3-35 AW	0,80	6,65	35	97896288 ^A	358,00
SBA 3-45 A	1,05	6,40	45	97896290 ^A	306,00
SBA 3-45 AW	1,05	6,40	45	97896312 ^A	372,00

Комплектация: колодезные насосы SB, поставляется в комплекте с обратным клапаном и кабелем со штекером (L = 15 м).

Колодезные насосы SB

Группа продукта C



Тип продукта	Мощность P ₁ , кВт	Макс. расход, м ³ /ч	Макс. напор, м	№ продукта	EUR
SB 3-35 M	0,80	6,65	35	97686700 ^A	225,00
SB 3-35 A	0,80	6,65	35	97686701 ^A	230,00
SB 3-35 AW	0,80	6,65	35	97686703 ^A	297,00
SB 3-45 M	1,05	6,40	45	97686704 ^A	248,00
SB 3-45 A	1,05	6,40	45	97686705 ^A	258,00
SB 3-45 AW	1,05	6,40	45	97686707 ^A	314,00
SB HF 5-55 A	1,70	6,60	55	99386066 ^A	364,00
SB HF 5-70 A	2,00	6,60	70	99386067 ^A	425,00

Принадлежности для насосов SB

Группа продукта Z

Тип продукта	Исполнение	№ продукта	EUR
GT-H-2 PN10 G 1 V	Мембранный напорный бак 2 л, присоединение G 1", диаметр 127 мм, высота 182 мм	97550912	28,00
GT-H-8 PN10 G ¾ V	Мембранный напорный бак 8 л, присоединение G ¾", диаметр 203 мм, высота 311 мм	96528335	38,00
GT-H-18 PN10 G 1 V	Мембранный напорный бак 18 л, присоединение G 1", диаметр 279 мм, высота 366 мм	96528337 ^A	49,00
GT-H-24 PN10 G 1 V	Мембранный напорный бак 24 л, присоединение G 1", диаметр 290 мм, высота 455 мм	96528339	53,00
GT-H-35 PN10 G 1 V	Мембранный напорный бак 35 л, присоединение G 1", диаметр 290 мм, высота 472 мм	96528340	99,00
GT-H-60 PN10 G 1 V	Мембранный напорный бак 60 л, присоединение G 1", диаметр 388 мм, высота 528 мм	96528341 ^A	157,00
GT-H-80 PN10 G 1 V	Мембранный напорный бак 80 л, присоединение G 1", диаметр 388 мм, высота 626 мм	96894291	184,00
GT-H-100 PN10 G 1 V	Мембранный напорный бак 100 л, присоединение G 1", диаметр 406 мм, высота 880 мм	97527968	227,00
PM 1 15	Блок автоматики с защитой от «сухого» хода, давление включения 1,5 бар, максимальная нагрузка 10 А, кабель 1,5 м	96848693 ^A	71,00
PM 1 22	Блок автоматики с защитой от «сухого» хода, давление включения 2,2 бар, максимальная нагрузка 10 А, кабель 1,5 м	96848722 ^A	71,00
PM 2	Блок автоматики с защитой от «сухого» хода и индикацией текущего давления, давление включения 1,5–5 бар, максимальная нагрузка 10 А, кабель 1,5 м	96848740 ^A	118,00
MDR 21/6	Реле давления 2-х полюсное, давление выключения 1,5-7 бар, максимальная нагрузка 230 В, 16 А	00ID6462 ^A	28,00

* Подробную информацию об услуге «Сервис за 24 часа» смотрите на стр. 441.

^A – поддерживается складской запас готового продукта; ^B – поддерживается складской запас компонентов для сборки продукта.

Цены указаны на условиях «склад-Москва» без НДС.
Рекомендованные розничные цены с 01.03.2020.

Информация, размещенная в Прайс-листе, не является публичной офертой.

Автоматические насосные установки JPD PT

Назначение: Насосные установки JPD PT предназначены для забора воды из колодцев и скважин глубиной до 27 м, а так же для повышения давления в системе водоснабжения. Установки полностью укомплектованы и готовы к подключению. В комплект установок входит реле давления, манометр и мембранный бак от Global Water Solution.

Перекачиваемая жидкость: Вода без абразивных или длинноволоконистых включений, не содержащая химически активных по отношению к материалам насоса веществ.

Температура перекачиваемой жидкости: 0 ... +40 °С.

Номинальное напряжение: 1 x 220-240 В.

Номинальная частота: 50 Гц.

Степень защиты: IP44.

Максимальное число пусков в час: 20.



Сервис за 24 часа*

Самовсасывающая насосная установка с внешним эжектором. Глубина всасывания до 27 м.

Группа продукта СВ

Тип продукта	Мощность P ₁ , Вт	Макс. расход, м ³ /ч	Макс. напор, м	Трубное присоединение	Объем бака, л	Кол-во на паллете, шт.	№ продукта	EUR
JPD 4-47 PT-V	730	4	47	G 1"	18	18	99074042	169,00
JPD 4-54 PT-V	790	4	54	G 1"	18	18	99074053	181,00
JPD 5-61 PT-V	1560	5	61	G 1"	18	3	99074054	277,00
JPD 8-62 PT-V	2100	8	62	G 1"	18	3	99074055	369,00

* Подробную информацию об услуге «Сервис за 24 часа» смотрите на стр. 441.

^A – поддерживается складской запас готового продукта; ^B – поддерживается складской запас компонентов для сборки продукта.

Вихревые насосы PF

- Назначение:** Вихревые насосы PF имеют малые габариты и предназначены для перекачивания воды из резервуара. Используются для орошения садов и огородов.
- Перекачиваемая жидкость:** Вода без абразивных или длинноволоконистых включений, не содержащая химически активных по отношению к материалам насоса веществ.
- Температура перекачиваемой жидкости:** 0 ... +40 °С.
- Номинальное напряжение:** 1 x 220-240 В.
- Номинальная частота:** 50 Гц.
- Степень защиты:** IP44.
- Максимальное число пусков в час:** 20.



2



Сервис за 24 часа*

Группа продукта CB

Тип продукта	Мощность P ₁ , Вт	Макс. расход, м ³ /ч	Макс. напор, м	Трубное присоединение		Кол-во на паллете, шт.	№ продукта	EUR
				Вход	Выход			
PF 1-30	470	2,5	34	Rp 1"	Rp 1"	120	99126433 ^A	57,00
PF 2-50	860	2,5	52	Rp 1"	Rp 1"	56	99126442 ^A	89,00

* Подробную информацию об услуге «Сервис за 24 часа» смотрите на стр. 441.

^A – поддерживается складской запас готового продукта; ^B – поддерживается складской запас компонентов для сборки продукта.

Цены указаны на условиях «склад-Москва» без НДС.
Рекомендованные розничные цены с 01.03.2020.

Информация, размещенная в Прайс-листе, не является публичной офертой.

Центробежные насосы NS

Назначение: Центробежные насосы NS предназначены для организации системы водоснабжения как в бытовых целях, так и для нужд сельского хозяйства или промышленности.

Перекачиваемая жидкость: Вода без абразивных или длинноволоконистых включений, не содержащая химически активных по отношению к материалам насоса веществ.

Температура перекачиваемой жидкости: 0 ... +35 °С для частного применения;
-10 ... +50 °С в остальных случаях для NS 3-40, NS 4-23, NS 5-33, NS 5-50, NS 6-30, NS 6-40, NS 13-18;
-15 ... +110 °С в остальных случаях для NS 5-60, NS 30-18, NS 30-30, NS 30-36.

Тип присоединения: Резьбовое трубное соединение.

Номинальное напряжение: 1 x 220-240 В.

Номинальная частота: 50 Гц.

Степень защиты: Электродвигатель IP 44;
Клеммная коробка IP 55.

Максимальное число пусков в час: 20.



Сервис за 24 часа*

Группа продукта CB

Тип продукта	Мощность P ₁ , Вт	Макс. расход, м ³ /ч	Макс. напор, м	Трубное присоединение		Напряжение, В	Кол-во на паллете, шт.	№ продукта	EUR
				Вход	Выход				
NS 3-40	1200	6,2	42	Rp 1"	Rp 1"	1 x 220-240	27	99126459	131,00
NS 4-23	650	7	22	Rp 1"	Rp 1"	1 x 220-240	27	99126462	95,00
NS 5-33	1300	10	32	Rp 1"	Rp 1"	1 x 220-240	27	99126477	128,00
NS 5-50	1900	8,5	51	Rp 1 1/2"	Rp 1"	1 x 220-240	21	99126479	214,00
NS 5-60	2700	9,5	64	Rp 1 1/2"	Rp 1"	1 x 220-240	18	99126482	232,00
NS 6-30	1560	11,8	39	Rp 1 1/2"	Rp 1"	1 x 220-240	21	99126493	196,00
NS 6-40	2000	12	43	Rp 1 1/2"	Rp 1"	1 x 220-240	18	99126494	206,00
NS 13-18	1100	20	19	Rp 1 1/2"	Rp 1 1/2"	1 x 220-240	27	99126495	121,00
NS 30-18	1850	41	19	Rp 2"	Rp 2"	1 x 220-240	21	99126500	203,00
NS 30-18 3x400 В	2100	41	19	Rp 2"	Rp 2"	3 x 400	18	98904983	195,00
NS 30-30 3x400 В	3800	38	30	Rp 2 1/2"	Rp 2"	3 x 400	12	98907044	347,00
NS 30-36 3x400 В	4550	40	35	Rp 2 1/2"	Rp 2"	3 x 400	12	98907045	354,00

* Подробную информацию об услуге «Сервис за 24 часа» смотрите на стр. 441.

Цены указаны на условиях «склад-Москва» без НДС.
Рекомендованные розничные цены с 01.03.2020.

Дренажные насосы КРС

Погружной насос с полуоткрытым рабочим колесом. Кабель со штекером SCHUKO длиной 10 м. Защита электродвигателя: встроенный термовыключатель в обмотке. Напорный патрубок 1 ¼".



2

Перекачиваемая жидкость: Грунтовые, дождевые и очищенные сточные воды, без длинноволокнистых включений.

Температура перекачиваемой жидкости: 0 ... +35 °С.

Материалы: Композит.

Номинальное напряжение: 1 x 220-240 В.

Номинальная частота: 50 Гц.

Степень защиты: IP 68.

Класс изоляции: F.



Сервис за 24 часа*

Группа продукта СВ

Тип продукта	Мощность двигателя P _н , Вт	Номинальный ток, А	Макс. расход, м ³ /ч	Макс. напор, м	Автоматический контроль уровня	Вес, кг	№ продукта	EUR
КРС 300 А	350	1,5	14	6,9	Поплавковый выключатель	4,6	98851053 ^А	76,00
КРС 600 А	800	3,4	17	10	Поплавковый выключатель	6,7	98851054 ^А	106,00
КРС 24/7 210	350	1,5	11,4	6,6	–	4,5	98851057	73,00
КРС 24/7 270	350	1,5	14	6,8	–	4,6	98851058	79,00

* Подробную информацию об услуге «Сервис за 24 часа» смотрите на стр. 441.

^А – поддерживается складской запас готового продукта; ^В – поддерживается складской запас компонентов для сборки продукта.

Цены указаны на условиях «склад-Москва» без НДС.
Рекомендованные розничные цены с 01.03.2020.

Информация, размещенная в Прайс-листе, не является публичной офертой.

Дренажный насос UNILIFT CC

Надежность и уникальные потребительские свойства



Сервис за 24 часа*

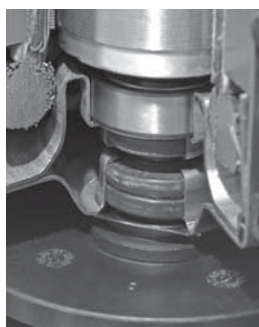


- › Встроенный вентиляционный клапан удаляет воздух из проточной части
- › Герметичный кабельный ввод увеличивает срок службы

- › Для отвода воды с твердыми включениями до 10 мм
- › Все компоненты выполнены из коррозионностойких материалов, электродвигатель и сетчатое основание из нержавеющей стали



- › Возможность выбора направления напорного патрубка – горизонтально или вертикально
- › Эффективное охлаждение электродвигателя перекачиваемой водой
- › Встроенная защита электродвигателя своевременно отключит насос в случае угрозы перегрева
- › «Многоступенчатая» конструкция штуцера позволяет присоединять шланги разных диаметров



- › Двойная система уплотнений из 3-х уплотнительных колец, смазанных консистентной смазкой и защищённых от «сухого» хода



- › Встраиваемый обратный клапан



- › Со снятым сетчатым основанием насос обеспечивает практически полное удаление воды с поверхности. Остаточный уровень жидкости – до 3 мм

Видео о продукте



Кратко и наглядно

* Подробную информацию об услуге «Сервис за 24 часа» смотрите на стр. 441.

Дренажные насосы UNILIFT CC

Рабочее колесо полуоткрытое многоканальное. Свободный проход до 10 мм. Насос с кожухом охлаждения. Максимальное число пусков в час – 100. Остаточный уровень жидкости после откачки – до 3 мм (при снятом сетчатом основании).

Кабель со штекером SCHUKO длиной 5 м (UNILIFT CC 5), длиной 10 м (UNILIFT CC 7, UNILIFT CC 9).

Защита электродвигателя: встроенный термовыключатель в обмотке.

Напорный патрубок: с насадкой-переходником с переменным диаметром ¼", 1", 1 ¼", встраиваемым обратным клапаном, коленом 90° и заглушкой.



3



Сервис за 24 часа*

Перекачиваемая жидкость: Грунтовые, дождевые и очищенные сточные воды, без длинноволокнистых включений.

Температура перекачиваемой жидкости: 0 ... +40 °С, кратковременно (до 2 мин, с интервалами не менее 30 мин) до +70 °С.

Материалы: Композит, нержавеющая сталь (сетчатое основание).

Номинальное напряжение: 1 x 220-240 В.

Номинальная частота: 50 Гц.

Степень защиты: IP68.

Класс изоляции: F (UNILIFT CC 5, UNILIFT CC 7), B (UNILIFT CC 9).

Группа продукта D1

Тип продукта	Мощность двигателя P ₁ , кВт	Номинальный ток I _n , А	Расход, м ³ /ч	Напор, м	Автоматический контроль уровня	Вес, кг	№ продукта	EUR
UNILIFT CC 5 M1	0,24	0,98	0 - 6,1	5,2 - 0	–	4,32	96280965 ^A	125,00
UNILIFT CC 5 A1	0,24	0,98	0 - 6,1	5,2 - 0	Поплавковый выключатель	4,51	96280966 ^A	133,00
UNILIFT CC 7 M1	0,38	1,8	0 - 10,2	7,4 - 0	–	5,0	96280967 ^A	148,00
UNILIFT CC 7 A1	0,38	1,8	0 - 10,2	7,4 - 0	Поплавковый выключатель	5,27	96280968 ^A	155,00
UNILIFT CC 9 M1	0,78	3,5	0 - 14,7	9,5 - 0,2	–	6,6	96280969 ^A	189,00
UNILIFT CC 9 A1	0,78	3,5	0 - 14,7	9,5 - 0,2	Поплавковый выключатель	6,79	96280970 ^A	200,00

Принадлежности для насосов UNILIFT CC

Группа продукта Z

Тип продукта	№ продукта	EUR	
Поплавковый выключатель GIFAS-FS-E, со штекером, на опорожнение. Для автоматического включения/выключения однофазного насоса, который не имеет собственного поплавкового выключателя	Кабель 3,0 м	00ID7802	31,00
	Кабель 5,0 м	00ID7806	35,00
	Кабель 10,0 м	00ID7810	45,00
	Кабель 20,0 м	00ID7943	67,00
Груз для поплавкового выключателя GIFAS-FS. Пластмасса с сердечником из латуни, предназначен для фиксации поплавкового выключателя Gifas-FS-E на нужном уровне	00ID8950 ^A	8,00	

* Подробную информацию об услуге «Сервис за 24 часа» смотрите на стр. 441.

^A – поддерживается складской запас готового продукта; ^B – поддерживается складской запас компонентов для сборки продукта.

Дренажные насосы UNILIFT KP

Рабочее колесо полуоткрытое многоканальное. Свободный проход до 10 мм. Насос с кожухом охлаждения.

Максимальное число пусков в час – 100. Кабель длиной 10 м со штекером SCHUKO.

Защита электродвигателя: встроенный термовыключатель в обмотке.

Напорный патрубок: Rp 1 ¼" со встроенным обратным клапаном (только KP...AV1).



Сервис за 24 часа*

Перекачиваемая жидкость: Грунтовые, дождевые и очищенные сточные воды, без длинноволокнистых включений.

Температура перекачиваемой жидкости: 0 ... +50 °С, кратковременно (2 мин.) до +70 °С.

Материалы: Нержавеющая сталь.

Номинальное напряжение: 1 x 220-230 В. По запросу возможна поставка с электродвигателем 3 x 400 В.

Номинальная частота: 50 Гц.

Степень защиты: IP68.

Класс изоляции: F.

Группа продукта D1

Тип продукта	Мощность двигателя P ₁ , кВт	Номинальный ток I _n , А	Расход, м ³ /ч	Напор, м	Автоматический контроль уровня	Вес, кг	№ продукта	EUR
UNILIFT KP 150-M1	0,3	1,3	0 - 8,3	5,2 - 1,0	–	6,5	011H1300 ^A	194,00
UNILIFT KP 150-A1	0,3	1,3	0 - 8,3	5,2 - 1,0	Поплавковый выключатель	6,7	011H1800 ^A	206,00
UNILIFT KP 150-AV1	0,3	1,3	0 - 8,3	5,2 - 1,0	Вертикальный поплавковый выключатель	7,0	011H1900 ^A	217,00
UNILIFT KP 250-M1	0,5	2,2	0 - 11	7,5 - 0,4	–	7,3	012H1300 ^A	230,00
UNILIFT KP 250-A1	0,5	2,2	0 - 11	7,5 - 0,4	Поплавковый выключатель	7,5	012H1800 ^A	241,00
UNILIFT KP 250-AV1	0,5	2,2	0 - 11	7,5 - 0,4	Вертикальный поплавковый выключатель	7,8	012H1900 ^A	254,00
UNILIFT KP 350-M1	0,7	3,2	0 - 14	9,1 - 1,3	–	8,0	013N1300 ^A	290,00
UNILIFT KP 350-A1	0,7	3,2	0 - 14	9,1 - 1,3	Поплавковый выключатель	8,2	013N1800 ^A	311,00
UNILIFT KP 350-AV1	0,7	3,2	0 - 14	9,1 - 1,3	Вертикальный поплавковый выключатель	8,3	013N1900 ^A	355,00

Принадлежности для насосов UNILIFT KP

Группа продукта Z

Тип продукта	Присоединительный размер	№ продукта	EUR
Обратный клапан для встраивания в напорный патрубок насосов (кроме KP...AV1)	1 ¼"	15211 ^A	15,00
Обратный клапан	Rp 1 ¼"	96005308 ^A	36,00
Запорная задвижка	Rp 1 ¼"	00ID0918 ^A	33,00
Гибкий переходник DN 32, в комплекте с хомутами, внутренний диаметр 42 мм	DN 32	91071645 ^A	15,00
Быстросъемная муфта 1 ¼" со стороны шланга		00ID8962	13,00
Быстросъемная муфта 1" со стороны шланга		00ID8963	10,00
Быстросъемная муфта 3/4" со стороны шланга		00ID8964	8,00
Быстросъемная муфта PN 16 с наружной резьбой R 1 ¼", монтируемая на насосе, под ответную часть для шлангового соединения		00ID9052	10,00
Поплавковый выключатель GIFAS-FS-E, со штекером, на опорожнение. Для автоматического включения/выключения однофазного насоса, который не имеет собственного поплавкового выключателя	Кабель 3,0 м	00ID7802	31,00
	Кабель 5,0 м	00ID7806	35,00
	Кабель 10,0 м	00ID7810	45,00
	Кабель 20,0 м	00ID7943	67,00
Груз для поплавкового выключателя GIFAS-FS. Пластмасса с сердечником из латуни, предназначен для фиксации поплавкового выключателя Gifas-FS-E на нужном уровне		00ID8950 ^A	8,00

* Подробную информацию об услуге «Сервис за 24 часа» смотрите на стр. 441.

^A – поддерживается складской запас готового продукта; ^B – поддерживается складской запас компонентов для сборки продукта.

Дренажные насосы UNILIFT AP 12 из нержавеющей стали, с охлаждающим кожухом

Рабочее колесо полуоткрытое многоканальное (AP12) или вихревое (AP35, AP50). Максимальное число пусков в час – 20. Длина кабеля насоса и поплавкового выключателя (при его наличии) – 10 м. В трехфазном исполнении насос и поплавковый выключатель подключены к блоку управления. Защита электродвигателя: встроенный термовыключатель в обмотке (только 1-фазное исполнение). Для работы с частотным преобразователем используется специальное исполнение (опция возможна только для UNILIFT AP12).



3

Перекачиваемая жидкость: Грунтовые, дождевые сточные воды, с примесями до 12 мм.

Температура

перекачиваемой жидкости: 0 ... +55 °С, кратковременно до 3 мин до +70 °С.

Материалы: Нержавеющая сталь.

Номинальная частота: 50 Гц.

Степень защиты: IP68.

Класс изоляции: F.



Сервис за 24 часа*

Дренажные насосы UNILIFT AP12

Группа продукта D1

Тип продукта	Напряжение (50 Гц)	Мощность P ₁ /P ₂ , кВт	Номинальный ток I _n , А	Напорный патрубок	Тип штекера	Поплавок	Свободный проход, мм	Блок управления	Вес, кг	№ продукта	EUR
UNILIFT AP 12.40.04.1	1 × 230 В	0,7/0,4	3,0	Rp 1 ½"	Schuko	–	12	–	10,0	96011016 ^A	374,00
UNILIFT AP 12.40.04.A1	1 × 230 В	0,7/0,4	3,0	Rp 1 ½"	Schuko	X	12	–	10,5	96011018 ^A	405,00
UNILIFT AP 12.40.04.3	3 × 400 В	0,7/0,4	1,2	Rp 1 ½"	–	–	12	–	9,5	96011024 ^A	361,00
UNILIFT AP 12.40.04.A3	3 × 400 В	0,7/0,4	1,2	Rp 1 ½"	CEE	X	12	X	12,0	96023871 ^A	478,00
UNILIFT AP 12.40.06.1	1 × 230 В	0,9/0,6	4,4	Rp 1 ½"	Schuko	–	12	–	11,0	96001720 ^A	389,00
UNILIFT AP 12.40.06.A1	1 × 230 В	0,9/0,6	4,4	Rp 1 ½"	Schuko	X	12	–	11,5	96010979 ^A	430,00
UNILIFT AP 12.40.06.3	3 × 400 В	0,9/0,6	1,6	Rp 1 ½"	–	–	12	–	10,5	96001652 ^A	378,00
UNILIFT AP 12.40.06.A3	3 × 400 В	0,9/0,6	1,6	Rp 1 ½"	CEE	X	12	X	13,0	96023872 ^A	504,00
UNILIFT AP 12.40.08.1	1 × 230 В	1,3/0,8	5,9	Rp 1 ½"	Schuko	–	12	–	13,2	96001869 ^A	434,00
UNILIFT AP 12.40.08.A1	1 × 230 В	1,3/0,8	5,9	Rp 1 ½"	Schuko	X	12	–	13,4	96010980 ^A	476,00
UNILIFT AP 12.40.08.3	3 × 400 В	1,2/0,8	2,1	Rp 1 ½"	–	–	12	–	12	96001791 ^A	420,00
UNILIFT AP 12.40.08.A3	3 × 400 В	1,2/0,8	2,1	Rp 1 ½"	CEE	X	12	X	14,6	96023873 ^A	531,00
UNILIFT AP 12.50.11.1	1 × 230 В	1,7/1,1	8,5	Rp 2"	Schuko	–	12	–	15,7	96001958 ^A	614,00
UNILIFT AP 12.50.11.A1	1 × 230 В	1,7/1,1	8,5	Rp 2"	Schuko	X	12	–	15,9	96010981 ^A	662,00
UNILIFT AP 12.50.11.3	3 × 400 В	1,9/1,2	3,2	Rp 2"	–	–	12	–	15,6	96001975 ^A	593,00
UNILIFT AP 12.50.11.A3	3 × 400 В	1,9/1,2	3,2	Rp 2"	CEE	X	12	X	18,2	96023874 ^A	708,00

Дренажные насосы UNILIFT AP12 в специальном исполнении для фонтанов

Предназначены для работы с частотным преобразователем.

Группа продукта D1

Тип продукта	Напряжение (50 Гц)	Мощность P ₁ /P ₂ , кВт	Номинальный ток I _n , А	Напорный патрубок	Тип штекера	Поплавок	Свободный проход, мм	Блок управления	Вес, кг	№ продукта	EUR
UNILIFT AP12.40.06.3	3 × 400 В	0,9/0,6	1,6	Rp 1 ½"	–	–	12	–	10,5	96Z01890	428,00
UNILIFT AP12.40.08.3	3 × 400 В	1,2/0,8	2,1	Rp 1 ½"	–	–	12	–	12	96Z01891	473,00
UNILIFT AP12.50.11.3	3 × 400 В	1,9/1,2	3,2	Rp 2"	–	–	12	–	15,6	98492741	694,00

x – входит в комплект поставки

* Подробную информацию об услуге «Сервис за 24 часа» смотрите на стр. 441.

^A – поддерживается складской запас готового продукта; ^B – поддерживается складской запас компонентов для сборки продукта.

Цены указаны на условиях «склад-Москва» без НДС.
Рекомендованные розничные цены с 01.03.2020.

Информация, размещенная в Прайс-листе, не является публичной офертой.

Грязевые насосы UNILIFT AP 35B, AP 50B из нержавеющей стали, без охлаждающего кожуха

Рабочее колесо вихревое. Максимальное число пусков в час - 20. Длина кабеля насоса и поплавкового выключателя (при его наличии) – 10 м. В трехфазном исполнении насос и поплавковый выключатель подключены к блоку управления. Защита электродвигателя: встроенный термовыключатель в обмотке (только 1-фазное исполнение).

Перекачиваемая жидкость: Грунтовые, дождевые, очищенные или частично очищенные сточные воды, с примесями до 35 или до 50 мм, без длиноволокнистых включений.

Температура

перекачиваемой жидкости: 0 ... +40 °С.

Материалы: Нержавеющая сталь.

Номинальная частота: 50 Гц.

Степень защиты: IP68.

Класс изоляции: F.



Группа продукта D1

Тип продукта	Напряжение (50 Гц)	Мощность P ₁ /P ₂ , кВт	Номинальный ток I _n , А	Напорный патрубок	Тип штекера	Поплавок	Свободный проход, мм	Вес, кг	№ продукта	EUR
UNILIFT AP 35B.50.06.A1.V	1 × 230 В	0,99/0,66	4,4	R 2"	Schuko	X	35	6,8	96468356 ^A	338,00
UNILIFT AP 35B.50.06.1.V	1 × 230 В	0,99/0,66	4,4	R 2"	Schuko	–	35	6,8	96004563 ^A	288,00
UNILIFT AP 35B.50.06.3.V	3 × 400 В	0,99/0,66	1,6	R 2"	–	–	35	7,4	96468190 ^A	322,00
UNILIFT AP 35B.50.08.A1.V	1 × 230 В	1,22/0,71	5,5	R 2"	Schuko	X	35	10,1	96468355 ^A	399,00
UNILIFT AP 35B.50.08.1.V	1 × 230 В	1,22/0,71	5,5	R 2"	Schuko	–	35	10,1	96004575	349,00
UNILIFT AP 35B.50.08.3.V	3 × 400 В	1,23/0,78	2	R 2"	–	–	35	8,4	96468193	383,00
UNILIFT AP 50B.50.08.A1.V	1 × 230 В	1,20/0,74	5,4	R 2"	Schuko	X	50	10,1	96468354 ^A	515,00
UNILIFT AP 50B.50.08.1.V	1 × 230 В	1,20/0,74	5,4	R 2"	Schuko	–	50	10,1	96004587	460,00
UNILIFT AP 50B.50.08.3.V	3 × 400 В	1,20/0,8	2	R 2"	–	–	50	8,4	96468194	456,00
UNILIFT AP 50B.50.11.A1.V	1 × 230 В	1,75/1,21	8	R 2"	Schuko	X	50	10,2	96468352 ^A	626,00
UNILIFT AP 50B.50.11.1.V	1 × 230 В	1,75/1,21	8	R 2"	Schuko	–	50	10,2	96004599 ^A	569,00
UNILIFT AP 50B.50.11.3.V	3 × 400 В	1,75/1,31	2,8	R 2"	–	–	50	9,7	96468195 ^A	557,00
UNILIFT AP 50B.50.15.3.V	3 × 400 В	2,15/1,5	3	R 2"	–	–	50	10,0	96468196 ^A	635,00

X – входит в комплект поставки

* Подробную информацию об услуге «Сервис за 24 часа» смотрите на стр. 441.

^A – поддерживается складской запас готового продукта; ^B – поддерживается складской запас компонентов для сборки продукта.

Цены указаны на условиях «склад-Москва» без НДС.
Рекомендованные розничные цены с 01.03.2020.

Дренажные и грязевые насосы UNILIFT AP 35, AP 50, с охлаждающим кожухом

Рабочее колесо полуоткрытое вихревое. Максимальное число пусков в час – 20.

Длина кабеля насоса и поплавкового выключателя (при его наличии) – 10 м. В трехфазном исполнении насос и поплавковый выключатель подключены к блоку управления. Защита электродвигателя: встроенный термо-выключатель в обмотке (только 1-фазное исполнение).



3



Сервис за 24 часа*

Перекачиваемая жидкость: Грунтовые, дождевые и очищенные сточные воды, без длинноволокнистых включений.

Температура перекачиваемой жидкости: 0 ... +55 °С, кратковременно (3 мин.) до +70 °С.

Материалы: Нержавеющая сталь.

Номинальная частота: 50 Гц.

Степень защиты: IP68.

Класс изоляции: F.

Группа продукта D1

Тип продукта	Напряжение (50 Гц)	Мощность P ₁ /P ₂ , кВт	Номинальный ток I _n , А	Напорный патрубок	Тип штекера	Поплавок	Свободный проход, мм	Блок управления	№ продукта	EUR
UNILIFT AP35.40.06.1.V	1 × 230 В	0,90/0,6	4	Rp 1 ½"	Schuko	–	35	–	96001796	435,00
UNILIFT AP35.40.06.A1.V	1 × 230 В	0,90/0,6	4	Rp 1 ½"	Schuko	x	35	–	96010982 ^A	483,00
UNILIFT AP35.40.06.3.V	3 × 400 В	0,90/0,6	1,6	Rp 1 ½"	–	–	35	–	96000169	421,00
UNILIFT AP35.40.06.A3.V	3 × 400 В	0,90/0,6	1,6	Rp 1 ½"	CEE	x	35	x	96023875	534,00
UNILIFT AP35.40.08.1.V	1 × 230 В	1,20/0,7	5,5	Rp 1 ½"	Schuko	–	35	–	96001672	477,00
UNILIFT AP35.40.08.A1.V	1 × 230 В	1,20/0,7	5,5	Rp 1 ½"	Schuko	x	35	–	96010983 ^A	513,00
UNILIFT AP35.40.08.3.V	3 × 400 В	1,10/0,7	2	Rp 1 ½"	–	–	35	–	96001718	460,00
UNILIFT AP35.40.08.A3.V	3 × 400 В	1,10/0,7	2	Rp 1 ½"	CEE	x	35	x	96023876	599,00
UNILIFT AP50.50.08.1.V	1 × 230 В	1,30/0,8	5,9	Rp 2"	Schuko	–	50	–	96010595	625,00
UNILIFT AP50.50.08.A1.V	1 × 230 В	1,30/0,8	5,9	Rp 2"	Schuko	x	50	–	96010984 ^A	681,00
UNILIFT AP50.50.08.3.V	3 × 400 В	1,20/0,8	2	Rp 2"	–	–	50	–	96010563	604,00
UNILIFT AP50.50.08.A3.V	3 × 400 В	1,20/0,8	2	Rp 2"	CEE	x	50	x	96023877	728,00
UNILIFT AP50.50.11.1.V	1 × 230 В	1,60/1,1	8	Rp 2"	Schuko	–	50	–	96010577	946,00
UNILIFT AP50.50.11.A1.V	1 × 230 В	1,60/1,1	8	Rp 2"	Schuko	x	50	–	96010985 ^A	1000,00
UNILIFT AP50.50.11.3.V	3 × 400 В	1,60/1,2	3	Rp 2"	–	–	50	–	96010562	916,00
UNILIFT AP50.50.11.A3.V	3 × 400 В	1,60/1,2	3	Rp 2"	CEE	x	50	x	96023878	1040,00

x – входит в комплект поставки

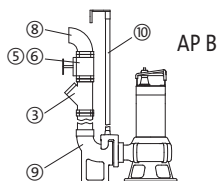
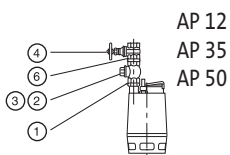
* Подробную информацию об услуге «Сервис за 24 часа» смотрите на стр. 441.

^A – поддерживается складской запас готового продукта; ^B – поддерживается складской запас компонентов для сборки продукта.

Цены указаны на условиях «склад-Москва» без НДС.
Рекомендованные розничные цены с 01.03.2020.

Информация, размещенная в Прайс-листе, не является публичной офертой.

Принадлежности для насосов UNILIFT AP



Группа продукта Z

Тип продукта	Типовой ряд насосов			№ продукта	EUR
	AP 12.40 AP 35.40	AP 12.50 AP 50.50	AP 35B, AP 50B		
	Размер напорного патрубka насоса	1 1/2"	2"	2"	
1. Ниппель (нерж. сталь)	R 1 1/2" l=90	●			330767
	R 2" l=100		●	●	91072171
2. Обратный клапан тарельчатый (PVC)	*Rp 1 1/2"	●			96005309 ^A
	*Rp 2"		●	●	91072718
3. Шаровой обратный клапан (чугун) с винтом для удаления воздуха	*Rp 1 1/2" (PVC)	●			96023843
	Rp 1 1/2"	●			96489972 ^A
	Rp 2"		●	○	96002002 ^A
4. Задвижка. Латунь	Rp 1 1/2" (PVC)	●			96023846 ^A
	Rp 1 1/2"				96489973 ^A
	Rp 2"		●	●	96002005 ^A
5. Задвижка. Чугун	Rp 1 1/2"	●			96489977
	Rp 2"		●	●	96489976
6. Ниппель шестигранный (оцинкованная сталь)	R 1 1/2"	●			96489958 ^A
	R 1 1/2" (нерж. сталь)	●			91077981
	R 2"		●	●	96001993
7. Колено 90° из оцинков. стали (внутр. резьба/наружн. резьба)	R / Rp 1 1/2"	○			96001979
	R / Rp 2"			○	96001980
8. Колено 90°, оцинков. сталь (внутр. резьба с 2-х сторон)	Rp 2"			●	96001990
9. Система автоматической трубной муфты, включая болты, гайки, прокладку, колено-основание, верхнее крепление направляющих	Rp 2"			●	97644486 ^A
10. Направляющие трубы 1", 2 шт. комплект, оцинкованная сталь	3 м			●	91070761
	6 м			●	91070764
11. Трос из нерж. стали D 2 мм¹	за 1 метр	●	●		00ID8957
12. Зажимы на проушину	2 шт. на проушину	●	●		00ID8960
13. Подъемная цепь с карабином. Нерж. сталь. До 320 кг	3 м			●	98989664 ^A
	4 м				98989666
	6 м			●	98989668 ^A
	8 м				98989670
	10 м				98989672 ^A
14. Защитный чехол кабеля (защита от мех. воздействия)	5 м x 1"	●	●	●	98461128 ^A
15. Гибкая муфта с двумя хомутами	DN 40, внутр. 48 мм	●			91071646
	DN 50, внутр. 60 мм		●	●	91071647
16. Розетка типа CEE, 3-фазная переносная (кабельная)	16 A, IP44	●	●	●	98915235
16. Розетка типа CEE, 3-фазная стационарная для настенного крепления	16 A, IP44	●	●	●	98915236
17. Муфта Storz для шланга со стороны насоса	R 1 1/2" - Шланг 50 мм	●			96001977
	Rp 2" - Шланг 50 мм		●	●	96001982
18. Шланг резиновый в металл. оболочке, муфты Storz с каждой стороны	2". Длина 10 м	●	●	●	96001987
19. Поплавковый выключатель GIFAS-FS-E, со штекером, на опорожнение. Для автоматического включения/выключения однофазного насоса, который не имеет собственного поплавкового выключателя	Кабель 3,0 м				00ID7802
	Кабель 5,0 м				00ID7806
	Кабель 10,0 м				00ID7810
	Кабель 20,0 м				00ID7943
20. Груз для поплавкового выключателя GIFAS-FS. Пластмасса с сердечником из латуни, предназначен для фиксации поплавкового выключателя Gifas-FS-E на нужном уровне					00ID8950 ^A

¹ – длина троса в заказе должна быть кратна 10 м.

- – рекомендуемый вариант
- – возможно использование
- R – внешняя резьба
- Rp – внутренняя резьба

^A – поддерживается складской запас готового продукта; ^B – поддерживается складской запас компонентов для сборки продукта.

Цены указаны на условиях «склад-Москва» без НДС.
Рекомендованные розничные цены с 01.03.2020.

Блок управления LC 231 для систем водоснабжения и водоотведения – только для однофазных насосов со встроенным конденсатором).

Примечание. Блоки управления для трехфазных насосов см. раздел 11.

Компактное устройство для настенного монтажа в пластиковом корпусе с функциями:

контроль уровня с помощью поплавковых выключателей или аналогового датчика;

алгоритмы как опорожнения, так и заполнения резервуара;

автоматическая работа 1 или 2 насосов; встроенная электронная защита электродвигателей, возможность подачи дискретных сигналов аварии и работы; состояния, аварий и предупреждений.

большая, интуитивно понятная панель; кнопки On-Off-Auto для выбора режимов работы каждого насоса; индикация уровня в резервуаре, состояния насосов и системы; настраиваемые входы и выходы, звуковая сигнализация о предупреждении и/или аварии; возможность подключения модулей SIM для интеграции в системы диспетчеризации заказчика; прямое подключение через Bluetooth к смарт-устройству с установленным приложением Grundfos GO Remote без дополнительного оборудования; Поплавковые выключатели и аналоговый датчик уровня заказываются отдельно.



3

Шкаф управления LC 241 для систем водоснабжения и водоотведения, только для однофазных насосов со встроенным конденсатором.

Полноценное низковольтное комплектное устройство для подвесного монтажа в пластиковом корпусе, включающее блок управления LC 231.

Примечание. Шкафы управления в наружном исполнении, шкафы для трехфазных насосов, принадлежности к шкафам см. в разделе 11

Полноценное низковольтное комплектное устройство для подвесного монтажа в пластиковом корпусе, включающее блок управления LC 231.



Диапазон мощности: 0,37-5,5 кВт на один насос.
Сетевое электропитание: Один ввод 1 x 220 В, 50 Гц.
Электропитание насосов: 1x 220 В, 50 Гц.
Способ пуска: Прямой (DOL).
Климатическое исполнение: Внутреннее, IP 54, -20 ... +40 °С, навесной пластиковый (PI) корпус.

Группа продукта Z

Тип продукта	Подключаемые насосы Grundfos	Рабочий ток на 1 насос, А	Размер В x Ш x Г, мм	№ продукта	EUR
Блок управления 1 насосом					
LC 231 1x1-12 DOL 3x460 PI	UNILIFT KP, CC, AP (однофазное исполнение)	1 - 12	215x280x115	99369644 ^A	459,00
Блок управления 2 насосами					
LC 231 2x1-9 DOL 3x460 PI	UNILIFT KP, CC, AP (однофазное исполнение)	1 - 9	215x280x115	99369650 ^A	572,00

Группа продукта Z

Тип продукта	Подключаемые насосы Grundfos	Рабочий ток на 1 насос, А	Размер В x Ш x Г, мм	№ продукта	EUR
Шкаф для 1 насоса					
LC 241 1x1-1,6 DOL 1x220 PI	UNILIFT KP, CC, AP (однофазное исполнение)	1 - 1,6	460x340x160	По запросу	647,00
LC 241 1x1,6-2,5 DOL 1x220 PI		1,6 - 2,5	460x340x160	По запросу	647,00
LC 241 1x2,5-4 DOL 1x220 PI		2,5 - 4	460x340x160	По запросу	647,00
LC 241 1x4-6 DOL 1x220 PI		4 - 6	460x340x160	По запросу	647,00
LC 241 1x6-9 DOL 1x220 PI		6 - 9	460x340x160	По запросу	647,00
Шкаф для 2 насосов					
LC 241 2x1-1,6 DOL 1x220 PI	UNILIFT KP, CC, AP (однофазное исполнение)	1 - 1,6	460x340x160	По запросу	722,00
LC 241 2x1,6-2,5 DOL 1x220 PI		1,6 - 2,5	460x340x160	По запросу	722,00
LC 241 2x2,5-4 DOL 1x220 PI		2,5 - 4	460x340x160	По запросу	723,00
LC 241 2x4-6 DOL 1x220 PI		4 - 6	460x340x160	По запросу	723,00
LC 241 2x6-9 DOL 1x220 PI		6 - 9	460x340x160	По запросу	726,00

^A – поддерживается складской запас готового продукта; ^B – поддерживается складской запас компонентов для сборки продукта.

Цены указаны на условиях «склад-Москва» без НДС.
Рекомендованные розничные цены с 01.03.2020.

Информация, размещенная в Прайс-листе, не является публичной офертой.

Устройство аварийной сигнализации LC A1

Для контроля уровня воды в насосных станциях или небольших установках. Используется независимо от насосов, с отдельным реле уровня. Подача аварийной сигнализации через встроенный пьезозуммер или безпотенциальные контакты (макс. нагрузка 5 А, 230 В). Возможность подачи аварийного сигнала от аккумуляторной батареи 9 В (батарея не входит в комплект поставки). Прибор готов к подключению к сети через встроенный штекер, имеет ввод для подключения однофазных насосов UNILIFT KP, AP, I_{макс.} = 10 А. Реле уровня заказывается отдельно.



Группа продукта Z

Тип продукта	№ продукта	EUR
Устройство аварийной сигнализации LC A1	91071287 ^A	131,00

Тип продукта	№ продукта	EUR
Реле уровня для устройства аварийной сигнализации	97775337 ^A	28,00

Принадлежности для шкафов управления LC, устройства аварийной сигнализации LC A1.

Группа продукта Z



Тип продукта	№ продукта	EUR	
Поплавковый выключатель GIFAS-F для шкафа управления LC	3 м	00ID7801 ^A	23,00
	5 м	00ID7805 ^A	26,00
	10 м	00ID7809 ^A	38,00
	20 м	00ID7942	60,00
Грузик для фиксации поплавкового выключателя GIFAS-F на нужном уровне	Пластмасса с сердечником из латуни	00ID8950 ^A	8,00

^A – поддерживается складской запас готового продукта; ^B – поддерживается складской запас компонентов для сборки продукта.

Накопительная ёмкость LIFTAWAY C для насоса UNILIFT KP

- > Различные возможности подключения благодаря наличию 4-х всасывающих патрубков и одного напорного патрубка с одной или с другой стороны
- > За счет небольших габаритов установки есть возможность выбора между напольным и настенным вариантом монтажа
- > Все необходимое для установки и подключения: обратный клапан, гибкий переходник для стиральной машины, а также комплект материалов для монтажа



- > Полимерный резервуар жесткой, ударопрочной конструкции с гладкой, не требующей особого ухода, блестящей поверхностью
- > Подключение всасывающих патрубков можно выполнить вручную без применения каких-либо специальных инструментов
- > Воздушный клапан с предохранителем от перелива и фильтром из активированного угля предотвращают появление неприятных запахов

Накопительная ёмкость для откачивания загрязненной воды LIFTAWAY C

Предназначена для монтажа погружного насоса UNILIFT KP 150 A1, KP 250 A1, KP 350 A1. Установка имеет пластмассовый резервуар ударопрочной конструкции. Может монтироваться на полу или на стене. В комплект поставки входят обратный клапан (типа заслонки), гибкий переходник с хомутами для напорного трубопровода диаметром 40 мм, крепежные элементы для крепления к полу или для монтажа на стене, а также резиновые ножки.



3

Поставляется с заглушенными резьбовыми патрубками. Температура перекачиваемой жидкости от 0 до +50 °С, кратковременно до +70 °С.

Насос KP в состав резервуара не входит и заказывается отдельно.

Группа продукта D1

Тип продукта	Описание	Размер Д×Ш×В, мм	Количество на паллете	№ продукта	EUR
LIFTAWAY C	Для KP 150 A1, KP 250 A1, KP 350 A1	405×275×340	18	96003985 ^A	198,00

Накопительная ёмкость для откачивания загрязненной воды LIFTAWAY B

Устанавливается под полом. Предназначена для монтажа в ней дренажного насоса KP 150 A1, KP 250 A1, KP 350 A1 или дренажного насоса AP 12.40.04.A1(A3), AP 12.40.06.A1(A3), AP12.40.08.A1(A3).



Состоит из пластикового колодца с внутренней телескопической вставкой для регулирования высоты, крышкой с решетчатым трапом, арматурой. Может монтироваться на полу или на стене. В монтажный комплект входят обратный клапан, напорный патрубок, а также гибкий переходник между насосом и напорным трубопроводом.

Температура перекачиваемой жидкости от 0 до +50 °С, кратковременно до 2 мин до +70 °С (насосы KP), от 0 до +55 °С, кратковременно до 3 мин до +70 °С (насосы AP 12).

Насос KP или AP 12 в состав резервуара не входит и заказывается отдельно.

Группа продукта D1

Тип продукта	Описание	Размер, мм	Количество на паллете	№ продукта	EUR
LIFTAWAY B	для KP 150 A1, KP 250 A1, KP 350 A1	500×770	2	96003974 ^A	718,00
LIFTAWAY B	для насоса AP12	500×770	2	96003975	746,00

^A – поддерживается складской запас готового продукта; ^B – поддерживается складской запас компонентов для сборки продукта.

Отвод конденсата от котлов, кондиционеров и приборов охлаждения

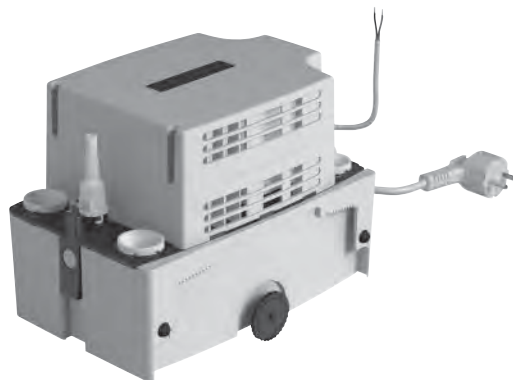


Сервис за 24 часа*

- > Отведение конденсата от:
 - водогрейных котлов, работающих по принципу максимального использования теплоты сгорания топлива;
 - кондиционеров;
 - приборов охлаждения и морозильных камер;
 - влагопоглотителей;
 - испарителей.

- > Безопасность. В состав установок входит система контроля, дающая возможность использования дополнительных функций в момент достижения жидкостью в баке уровня срабатывания аварийной сигнализации

- > GRUNDFOS CONLIFT1 – это компактная, готовая к подключению водоподъёмная насосная установка со встроенным обратным клапаном



- > Удобство монтажа. Не требует какого-либо специального ухода

* Подробную информацию об услуге «Сервис за 24 часа» смотрите на стр. 441.

Насосная установка CONLIFT1 для сбора и отведения конденсата

Компактная, полностью готовая к подключению автоматическая установка.

Перекачиваемая жидкость: Конденсат от водогрейных котлов, систем кондиционирования воздуха, систем охлаждения и заморозки, воздухоосушителей, испарителей.

Температура перекачиваемой среды: 0 ... 50 °C (кратковременно до 5 мин – до 90 °C).

Материалы: Полипропилен.

Номинальное напряжение: 1 x 230 В.

Номинальная частота: 50 Гц.

Степень защиты: IP24.

Класс изоляции: F.



3



Сервис за 24 часа*

Группа продукта D1

Тип продукта	Потребляемая мощность P ₁ , Вт	Номинальный ток I _n , А	Расход, м ³ /ч	Напор, м	Размер Д×Ш×В, мм	Вес, кг	№ продукта	EUR
CONLIFT1	75	0,65	0 - 0,6	5,5 - 0	258,5x165x183	4,1	97936156 ^A	76,00

Внимание! Недопустимо использование установки во взрывоопасной зоне и перекачивание горючих жидкостей.

Принадлежности для установок CONLIFT1

Группа продукта Z

Тип продукта	Описание	№ продукта	EUR
Напорный шланг	Напорный шланг из ПВХ длиной 6 м с внутренним диаметром 10 мм, включая одну соединительную муфту	97936177	25,00
Система контроля Alarm PCB CONLIFT	Система контроля, дающая возможность использования дополнительных функций при достижении уровня срабатывания аварийной сигнализации: запуск насоса или останов водогрейного котла.	97936209	51,00

* Подробную информацию об услуге «Сервис за 24 часа» смотрите на стр. 441.

^A – поддерживается складской запас готового продукта; ^B – поддерживается складской запас компонентов для сборки продукта.

Цены указаны на условиях «склад-Москва» без НДС.
Рекомендованные розничные цены с 01.03.2020.

Информация, размещенная в Прайс-листе, не является публичной офертой.

Малогабаритная, полностью укомплектованная и готовая к монтажу канализационная насосная установка SOLOLIFT2



Сервис за 24 часа*

- > Автоматическое перекачивание сточных вод от санузлов, кухонь, посудомоечных и стиральных машин и пр. (до 4-х точек водозабора – в зависимости от выбранной модели SOLOLIFT2)
- > Применяется, когда невозможно или неоправданно дорого отводить сточные воды самотеком от приборов, при этом диаметр отводящего трубопровода может быть 22/25/28/32/40, вместо обычных 100 мм
- > Возможность откачивать горячую воду до 90 °С, а также установка в системах с умягчителями воды (в модели С-3)
- > Профессиональный и надёжный режущий механизм (SOLOLIFT2 WC-1, WC-3, CWC-3)
- > Герметичный резервуар с защитой от перелива и вентиляционным клапаном с угольным фильтром
- > Приемные патрубки-эксцентрики дают возможность смещения подключения на 10 мм. Напорный патрубок может быть выведен вверх или в сторону
- > Наличие обратного клапана
- > Удобство техобслуживания без демонтажа оборудования и слива воды. Уникальная концепция «чистые руки» – для простого и чистого обслуживания электродвигателя



Видео о продукте



Кратко и наглядно

* Подробную информацию об услуге «Сервис за 24 часа» смотрите на стр. 441.

Канализационные насосные установки SOLOLIFT2

Малогабаритные, полностью укомплектованные и готовые к монтажу канализационные насосные установки. Кабель 1,2 м со штекером SHUKO.



3

Перекачиваемая жидкость: Стоки из туалета (только SOLOLIFT2 WC-1, WC-3, CWC-3), хозяйственно-бытовые стоки (все типоразмеры).

Температура перекачиваемой жидкости: 0 ... +50 °C (SOLOLIFT2 WC-1, WC-3, CWC-3, D-2); 0 ... +75 °C постоянно, 0 ... +90 °C не более 30 мин (SOLOLIFT2 C-3).



Сервис за 24 часа*

Материалы: Полипропилен (резервуар).

Номинальное напряжение: 1 x 220-240 В.

Номинальная частота: 50 Гц.

Степень защиты: IP44.

Класс изоляции: F.

Соединение напорного патрубка: Ø22/25/28/32/40 мм для SOLOLIFT2 WC-1, SOLOLIFT2 WC-3, SOLOLIFT2 CWC-3, SOLOLIFT2 C-3; Ø22/32 мм для SOLOLIFT2 D-2.

Группа продукта D2

Тип продукта	Мощность двигателя P ₁ , кВт	Номинальный ток I _n , А	Расход, м ³ /ч	Напор, м	Размер Д×Ш×В, мм	Количество на паллете	Вес, кг	№ продукта	EUR
SOLOLIFT2 WC-1	0,62	3	0 - 9	8,9 - 0	453x176x263	14	7,1	97775314 ^A	298,00
SOLOLIFT2 WC-3	0,62	3	0 - 9	8,9 - 0	453x176x263	14	7,3	97775315 ^A	367,00
SOLOLIFT2 CWC-3	0,62	3	0 - 8,3	8,7 - 0	431x164x280	16	7,1	97775316 ^A	377,00
SOLOLIFT2 C-3	0,64	3,1	0 - 12,3	8,7 - 1	373x158x255	18	6,6	97775317 ^A	330,00
SOLOLIFT2 D-2	0,28	1,3	0 - 7,2	5,6 - 0	307x165x147	40	4,3	97775318 ^A	250,00

Расшифровка обозначения установок SOLOLIFT2:

- WC – модель имеет присоединение к унитазу и оснащена режущим механизмом
- C – модель с компактным дизайном
- D – модель для душа
- 1 – одно дополнительное присоединение (не считая присоединения для унитаза)
- 3 – три дополнительных присоединения (для SOLOLIFT2 C-3 - общее число патрубков)

Внимание! Установки моделей C-3 и D-2 режущим механизмом не оснащены.

Принадлежности для канализационных установок SOLOLIFT2

Группа продукта Z

Тип продукта	Описание	Предназначен для установок	№ продукта	EUR
Комплект дополнительного входа	D40/40/32	D-2	97775334	17,00
Комплект дополнительного входа	D50/50/40	WC-3/CWC-3/C-3	97775335	19,00
Реле уровня для контроллера LC A2	Магнитный поплавковый выключатель, длина кабеля 3 м	C-3	97775337 ^A	28,00
Контроллер LCA2	Устройство предназначено для остановки стиральной или посудомоечной машины, чтобы предотвратить затопление в случае блокировки SOLOLIFT2. Размеры: 140 × 60 × 90 мм. I _{макс.} = 16 А	C-3	97775338	120,00
Устройство аварийной сигнализации	Звуковой сигнал в случае неисправности	WC-1/WC-3/CWC-3	97772315	36,00
Гибкий переходной шланг	Гибкий шланг ПВХ с двумя зажимами и адаптером для перехода на SOLOLIFT2. Длина: 500 мм, внутренний диаметр 32 мм, наружный – 38 мм	все исполнения	97772316	20,00
Сливной шланг	Гибкий шланг ПВХ с двумя зажимами. Применим, когда бак SOLOLIFT2 необходимо осушить для обслуживания. Длина: 500 мм, внутренний диаметр 12 мм, наружный – 14,4 мм	WC-1/WC-3	97789093	16,00
Реле давления	Используется при повышенном содержании пены в воде взамен существующего реле уровня	C-3	98144467	60,00

* Подробную информацию об услуге «Сервис за 24 часа» смотрите на стр. 441.

^A – поддерживается складской запас готового продукта; ^B – поддерживается складской запас компонентов для сборки продукта.

Цены указаны на условиях «склад-Москва» без НДС. Рекомендованные розничные цены с 01.03.2020.

Информация, размещенная в Прайс-листе, не является публичной офертой.

Энергосберегающий циркуляционный насос MAGNA1



Гарантия 3 года

› Низкие эксплуатационные затраты



› Непревзойденная энергетическая эффективность

› 9 встроенных режимов управления

› Возможность интеграции в простейшие системы диспетчеризации

› Широкий диапазон рабочих характеристик



› Низкий уровень шума

› Легкий и быстрый монтаж и ввод в эксплуатацию

› Дистанционный контроль с помощью Grundfos GO Remote, модуля MI и смартфона



Цены указаны на условиях «склад-Москва» без НДС.
Рекомендованные розничные цены с 01.03.2020.

Одинарные энергосберегающие циркуляционные центробежные насосы MAGNA1

MAGNA1 являются технически более совершенной заменой насосов UPS серии 200. Все модели оснащены цифровым входом «Пуск/Останов насоса», выходным обобщенным реле «Авария». С помощью Grundfos GO Remote и модуля MI возможна расшифровка аварий и ошибок насоса. Поставляются в комплекте с теплоизолирующим кожухом для систем отопления.



- Назначение:** Насосы предназначены для циркуляции жидкости в системах отопления и кондиционирования.
- Перекачиваемая жидкость:** Взрывобезопасная, не содержащая абразивных и волокнистых включений, химически нейтральная к материалам насоса.
- Температура перекачиваемой жидкости:** -10 ... +110 °С.
- Материал:** Корпус из серого чугуна EN-GJL-250, рабочее колесо из композитного материала.
- Тип присоединения:** Резьбовое трубное соединение в соответствии с ISO 228-1; Фланцевое соединение в соответствии с EN 1092-2.
- Номинальное напряжение:** 1 x 230 В ±10%.
- Номинальная частота:** 50 Гц.
- Класс изоляции:** F.
- Степень защиты:** IPX4D.
- Уровень звукового давления:** ≤ 55 дБ(A).

Одинарные насосы MAGNA1

Группа продукта E2

Тип продукта	Монтажная длина, мм	Трубное присоединение	№ продукта	EUR
MAGNA1 25-40	180	G 1 1/2"	99221216 ^A	216,00
MAGNA1 25-60	180	G 1 1/2"	99221217 ^A	256,00
MAGNA1 25-80	180	G 1 1/2"	99221213 ^A	292,00
MAGNA1 25-100	180	G 1 1/2"	99221214 ^A	324,00
MAGNA1 25-120	180	G 1 1/2"	99221215 ^A	364,00
MAGNA1 32-40	180	G 2"	99221233 ^A	265,00
MAGNA1 32-60	180	G 2"	99221234 ^A	310,00
MAGNA1 32-80	180	G 2"	99221235 ^A	324,00
MAGNA1 32-100	180	G 2"	99221236 ^A	355,00
MAGNA1 32-120	180	G 2"	99221281 ^A	384,00
MAGNA1 32-120 F	220	DN 32 PN 6/10	99221285 ^A	490,00
MAGNA1 40-40 F	220	DN 40 PN 6/10	99221291	364,00
MAGNA1 40-60 F	220	DN 40 PN 6/10	99221292 ^A	400,00
MAGNA1 40-80 F	220	DN 40 PN 6/10	99221303 ^A	485,00
MAGNA1 40-100 F	220	DN 40 PN 6/10	99221304 ^A	535,00
MAGNA1 40-120 F	250	DN 40 PN 6/10	99221305 ^A	594,00
MAGNA1 40-150 F	250	DN 40 PN 6/10	99221306 ^A	726,00
MAGNA1 40-180 F	250	DN 40 PN 6/10	99221307 ^A	834,00
MAGNA1 50-60 F	240	DN 50 PN 6/10	99221333	630,00
MAGNA1 50-80 F	240	DN 50 PN 6/10	99221334	694,00
MAGNA1 50-100 F	280	DN 50 PN 6/10	99221335	735,00
MAGNA1 50-120 F	280	DN 50 PN 6/10	99221336 ^A	775,00
MAGNA1 50-150 F	280	DN 50 PN 6/10	99221337	893,00
MAGNA1 50-180 F	280	DN 50 PN 6/10	99221338	1048,00
MAGNA1 65-40 F	340	DN 65 PN 6/10	99221382	671,00
MAGNA1 65-60 F	340	DN 65 PN 6/10	99221371	766,00
MAGNA1 65-80 F	340	DN 65 PN 6/10	99221372	834,00
MAGNA1 65-100 F	340	DN 65 PN 6/10	99221373	880,00
MAGNA1 65-120 F	340	DN 65 PN 6/10	99221374 ^A	943,00
MAGNA1 65-150 F	340	DN 65 PN 6/10	99221375 ^A	1088,00
MAGNA1 80-60 F	360	DN 80 PN 10	99221410	929,00
MAGNA1 80-80 F	360	DN 80 PN 10	99221411	1000,00
MAGNA1 80-100 F	360	DN 80 PN 10	99221412	1090,00
MAGNA1 80-120 F	360	DN 80 PN 10	99221413	1224,00
MAGNA1 100-40 F	450	DN 100 PN 10	99221443	990,00
MAGNA1 100-60 F	450	DN 100 PN 10	99221444	1081,00
MAGNA1 100-80 F	450	DN 100 PN 10	99221445	1171,00
MAGNA1 100-100 F	450	DN 100 PN 10	99221446	1276,00
MAGNA1 100-120 F	450	DN 100 PN 10	99221447	1448,00

^A – поддерживается складской запас готового продукта; ^B – поддерживается складской запас компонентов для сборки продукта.

Цены указаны на условиях «склад-Москва» без НДС.
Рекомендованные розничные цены с 01.03.2020.

Информация, размещенная в Прайс-листе, не является публичной офертой.



Сдвоенные энергосберегающие циркуляционные центробежные насосы MAGNA1 D

MAGNA1 D являются технически более совершенной заменой насосов UPSD серии 200. Все модели оснащены цифровым входом «Пуск/Останов насоса», выходным обобщенным реле «Авария». С помощью Grundfos GO Remote и модуля MI возможна расшифровка аварий и ошибок насоса. Сдвоенные модели имеют встроенную функцию беспроводной связи между головными частями для обеспечения резервирования.

4

Назначение:	Насосы предназначены для циркуляции жидкости в системах отопления и кондиционирования.
Перекачиваемая жидкость:	Взрывобезопасная, не содержащая абразивных и волокнистых включений, химически нейтральная к материалам насоса.
Температура перекачиваемой жидкости:	-10 ... +110 °С.
Материал:	Корпус из серого чугуна EN-GJL-250, рабочее колесо из композитного материала.
Тип присоединения:	Резьбовое трубное соединение в соответствии с ISO 228-1; Фланцевое соединение в соответствии с EN 1092-2.
Номинальное напряжение:	1 x 230 В ±10%.
Номинальная частота:	50 Гц.
Класс изоляции:	F.
Степень защиты:	IPX4D.
Уровень звукового давления:	≤ 55 дБ(А).

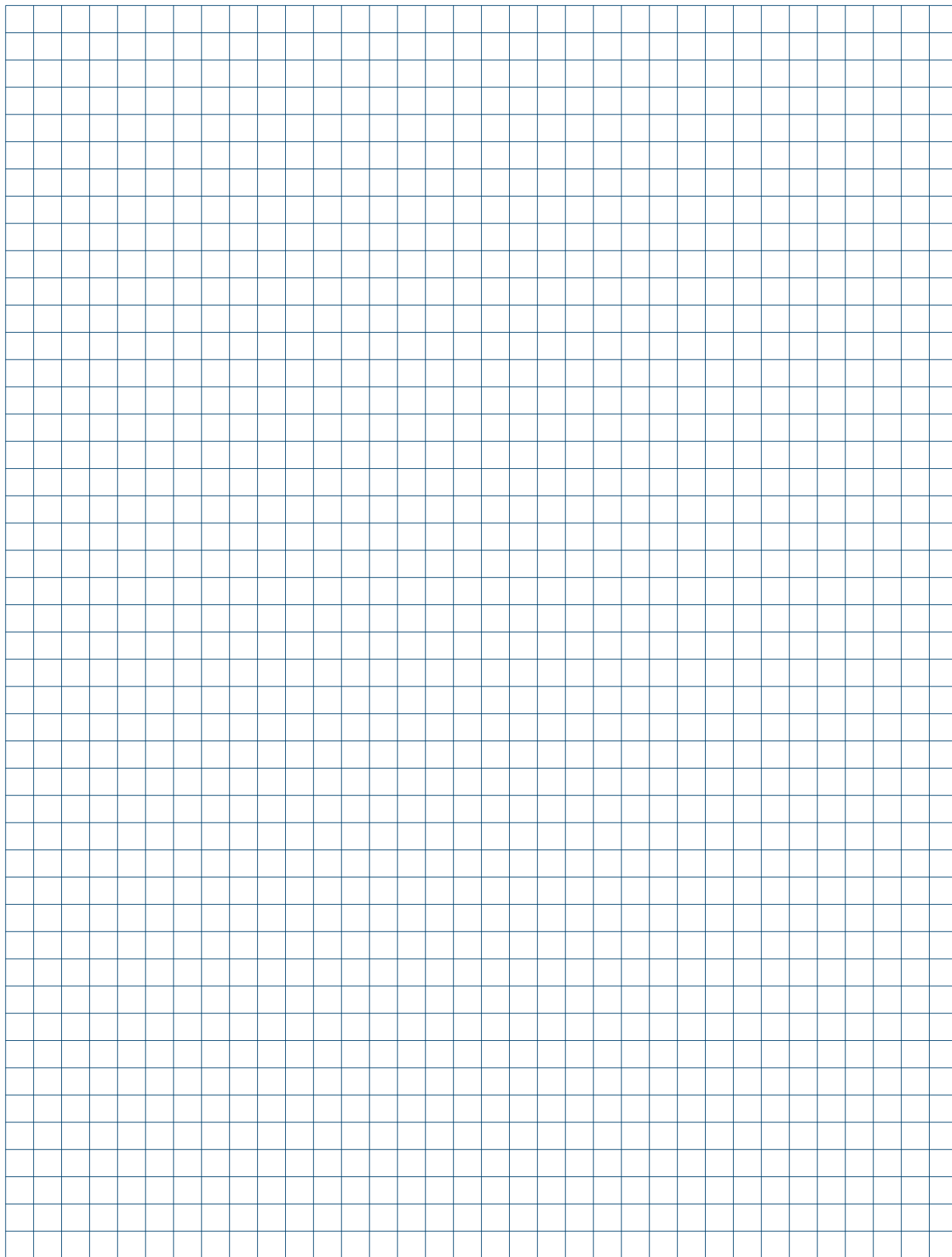
Сдвоенные насосы MAGNA1 D

Группа продукта E2

Тип продукта	Монтажная длина, мм	Трубное присоединение	№ продукта	EUR
MAGNA1 D 32-40	180	G 2"	99221238	641,00
MAGNA1 D 32-60	180	G 2"	99221239	750,00
MAGNA1 D 32-80	180	G 2"	99221240	782,00
MAGNA1 D 32-100	180	G 2"	99221241	858,00
MAGNA1 D 32-120 F	220	DN 32 PN 6/10	99221286 ^A	1184,00
MAGNA1 D 40-40 F	220	DN 40 PN 6/10	99221293	880,00
MAGNA1 D 40-60 F	220	DN 40 PN 6/10	99221294	888,00
MAGNA1 D 40-80 F	220	DN 40 PN 6/10	99221308	1173,00
MAGNA1 D 40-100 F	220	DN 40 PN 6/10	99221309	1294,00
MAGNA1 D 40-120 F	250	DN 40 PN 6/10	99221310	1480,00
MAGNA1 D 40-150 F	250	DN 40 PN 6/10	99221311	1755,00
MAGNA1 D 40-180 F	250	DN 40 PN 6/10	99221312	2018,00
MAGNA1 D 50-40 F	240	DN 50 PN 6/10	99230357	1294,00
MAGNA1 D 50-60 F	240	DN 50 PN 6/10	99221339	1524,00
MAGNA1 D 50-80 F	240	DN 50 PN 6/10	99221340	1678,00
MAGNA1 D 50-100 F	280	DN 50 PN 6/10	99221341	1777,00
MAGNA1 D 50-120 F	280	DN 50 PN 6/10	99221342	1875,00
MAGNA1 D 50-150 F	280	DN 50 PN 6/10	99221343	2160,00
MAGNA1 D 50-180 F	280	DN 50 PN 6/10	99221345	2533,00
MAGNA1 D 65-40 F	340	DN 65 PN 6/10	99221376	1623,00
MAGNA1 D 65-60 F	340	DN 65 PN 6/10	99221377	1853,00
MAGNA1 D 65-80 F	340	DN 65 PN 6/10	99221378	2018,00
MAGNA1 D 65-100 F	340	DN 65 PN 6/10	99221379	2127,00
MAGNA1 D 65-120 F	340	DN 65 PN 6/10	99221380	2281,00
MAGNA1 D 65-150 F	340	DN 65 PN 6/10	99221381	2632,00
MAGNA1 D 80-40 F	360	DN 80 PN 10	99230413	2038,00
MAGNA1 D 80-60 F	360	DN 80 PN 10	99221418	2245,00
MAGNA1 D 80-80 F	360	DN 80 PN 10	99221419	2418,00
MAGNA1 D 80-100 F	360	DN 80 PN 10	99221420	2637,00
MAGNA1 D 80-120 F	360	DN 80 PN 10	99221421	2959,00
MAGNA1 D 100-40 F	450	DN 100 PN 10	99221453	2395,00
MAGNA1 D 100-60 F	450	DN 100 PN 10	99221454	2614,00
MAGNA1 D 100-80 F	450	DN 100 PN 10	99221455	2833,00
MAGNA1 D 100-100 F	450	DN 100 PN 10	99221456	3086,00
MAGNA1 D 100-120 F	450	DN 100 PN 10	99221457	3500,00

^A – поддерживается складской запас готового продукта; ^B – поддерживается складской запас компонентов для сборки продукта.

Цены указаны на условиях «склад-Москва» без НДС.
Рекомендованные розничные цены с 01.03.2020.



Энергосберегающий регулируемый насос MAGNA3



Гарантия 5 лет

- › Низкие эксплуатационные затраты



- › Интеллектуальное управление насосом в автоматических режимах AUTO_{ADAPT} и FLOW_{ADAPT}
- › Интеграция в системы диспетчеризации инженерного оборудования по промышленным протоколам связи с помощью модулей CIM

- › Широкий диапазон рабочих характеристик

- › Легкий и быстрый монтаж и ввод в эксплуатацию

- › Непревзойденная энергетическая эффективность



- › Дистанционное управление с помощью Grundfos GO Remote, модуля MI и смартфона



Цены указаны на условиях «склад-Москва» без НДС.
Рекомендованные розничные цены с 01.03.2020.

Одинарные энергосберегающие регулируемые циркуляционные центробежные насосы MAGNA3

Эффективное решение для систем с переменным расходом. Функции автоматического управления AUTO_{ADAPT} и FLOW_{ADAPT} обеспечивают работу насоса в наиболее оптимальной рабочей точке. Подключение к Grundfos GO Remote, а также возможность интеграции в системы диспетчеризации, позволяют дистанционно осуществлять контроль и управление насосом. Поставляются в комплекте с теплоизолирующим кожухом для систем отопления.



4

- Назначение:** Насосы предназначены для циркуляции жидкости в системах отопления и кондиционирования.
- Перекачиваемая жидкость:** Взрывобезопасная, не содержащая абразивных и волокнистых включений, химически нейтральная к материалам насоса.
- Температура перекачиваемой жидкости:** -10 ... +110 °С.
- Материал:** Корпус из серого чугуна EN-GJL-250, рабочее колесо из композитного материала.
- Тип присоединения:** Резьбовое трубное соединение в соответствии с ISO 228-1; Фланцевое соединение в соответствии с EN 1092-2.
- Номинальное напряжение:** 1 x 230 В ±10%.
- Номинальная частота:** 50 Гц.
- Класс изоляции:** F.
- Степень защиты:** IPX4D.
- Уровень звукового давления:** ≤ 55 дБ(А).

Одинарные насосы MAGNA3

Тип продукта	Монтажная длина, мм	Трубное присоединение	№ продукта	EUR
MAGNA3 25-40	180	G 1 1/2"	97924244 ^A	359,00
MAGNA3 25-60	180	G 1 1/2"	97924245 ^A	426,00
MAGNA3 25-80	180	G 1 1/2"	97924246 ^A	486,00
MAGNA3 25-100	180	G 1 1/2"	97924247 ^A	533,00
MAGNA3 25-120	180	G 1 1/2"	97924248 ^A	599,00
MAGNA3 32-40	180	G 2"	97924254	441,00
MAGNA3 32-60	180	G 2"	97924255 ^A	516,00
MAGNA3 32-80	180	G 2"	97924256 ^A	538,00
MAGNA3 32-100	180	G 2"	97924257 ^A	585,00
MAGNA3 32-120	180	G 2"	98609707 ^A	601,00
MAGNA3 32-40 F	220	DN 32 PN 6/10	98333834	486,00
MAGNA3 32-60 F	220	DN 32 PN 6/10	98333854	568,00
MAGNA3 32-80 F	220	DN 32 PN 6/10	98333874	598,00
MAGNA3 32-100 F	220	DN 32 PN 6/10	97924258 ^A	681,00
MAGNA3 32-120 F	220	DN 32 PN 6/10	97924259 ^A	776,00
MAGNA3 40-40 F	220	DN 40 PN 6/10	97924266	606,00
MAGNA3 40-60 F	220	DN 40 PN 6/10	97924267 ^A	659,00
MAGNA3 40-80 F	220	DN 40 PN 6/10	97924268 ^A	776,00
MAGNA3 40-100 F	220	DN 40 PN 6/10	97924269 ^A	856,00
MAGNA3 40-120 F	250	DN 40 PN 6/10	97924270 ^A	979,00
MAGNA3 40-150 F	250	DN 40 PN 6/10	97924271 ^A	1161,00
MAGNA3 40-180 F	250	DN 40 PN 6/10	97924272 ^A	1335,00
MAGNA3 50-40 F	240	DN 50 PN 6/10	97924280	856,00
MAGNA3 50-60 F	240	DN 50 PN 6/10	97924281	1008,00
MAGNA3 50-80 F	240	DN 50 PN 6/10	97924282	1110,00
MAGNA3 50-100 F	280	DN 50 PN 6/10	97924283 ^A	1175,00
MAGNA3 50-120 F	280	DN 50 PN 6/10	97924284 ^A	1240,00
MAGNA3 50-150 F	280	DN 50 PN 6/10	97924285	1429,00
MAGNA3 50-180 F	280	DN 50 PN 6/10	97924286 ^A	1676,00

Группа продукта E3

Тип продукта	Монтажная длина, мм	Трубное присоединение	№ продукта	EUR
MAGNA3 65-40 F	340	DN 65 PN 6/10	97924294	1074,00
MAGNA3 65-60 F	340	DN 65 PN 6/10	97924295	1226,00
MAGNA3 65-80 F	340	DN 65 PN 6/10	97924296	1335,00
MAGNA3 65-100 F	340	DN 65 PN 6/10	97924297	1407,00
MAGNA3 65-120 F	340	DN 65 PN 6/10	97924298 ^A	1509,00
MAGNA3 65-150 F	340	DN 65 PN 6/10	97924299 ^A	1760,00
MAGNA3 80-40 F	360	DN 80 PN 6	97924306	1284,00
MAGNA3 80-40 F	360	DN 80 PN 10	97924316	1348,00
MAGNA3 80-60 F	360	DN 80 PN 6	97924307	1414,00
MAGNA3 80-60 F	360	DN 80 PN 10	97924317	1485,00
MAGNA3 80-80 F	360	DN 80 PN 6	97924308	1523,00
MAGNA3 80-80 F	360	DN 80 PN 10	97924318	1599,00
MAGNA3 80-100 F	360	DN 80 PN 6	97924309	1686,00
MAGNA3 80-100 F	360	DN 80 PN 10	97924319	1770,00
MAGNA3 80-120 F	360	DN 80 PN 6	97924310	1892,00
MAGNA3 80-120 F	360	DN 80 PN 10	97924320	1987,00
MAGNA3 100-40 F	450	DN 100 PN 6	97924311	1509,00
MAGNA3 100-40 F	450	DN 100 PN 10	97924321	1584,00
MAGNA3 100-60 F	450	DN 100 PN 6	97924312	1647,00
MAGNA3 100-60 F	450	DN 100 PN 10	97924322	1729,00
MAGNA3 100-80 F	450	DN 100 PN 6	97924313	1811,00
MAGNA3 100-80 F	450	DN 100 PN 10	97924323	1902,00
MAGNA3 100-100 F	450	DN 100 PN 6	97924314	1973,00
MAGNA3 100-100 F	450	DN 100 PN 10	97924324	2072,00
MAGNA3 100-120 F	450	DN 100 PN 6	97924315	2238,00
MAGNA3 100-120 F	450	DN 100 PN 10	97924325	2350,00

^A – поддерживается складской запас готового продукта; ^B – поддерживается складской запас компонентов для сборки продукта.

Цены указаны на условиях «склад-Москва» без НДС.
Рекомендованные розничные цены с 01.03.2020.

Информация, размещенная в Прайс-листе, не является публичной офертой.

Одинарные энергосберегающие регулируемые циркуляционные центробежные насосы MAGNA3 N с корпусом из нержавеющей стали

Эффективное решение для систем с переменным расходом. Функции автоматического управления AUTO_{ADAPT} и FLOW_{ADAPT} обеспечивают работу насоса в наиболее оптимальной рабочей точке. Подключение к Grundfos GO Remote, а так же возможность интеграции в системы диспетчеризации, позволяют дистанционно осуществлять контроль и управление насосом. Поставляются в комплекте с теплоизолирующим кожухом для систем отопления.

Назначение:	Насосы предназначены для циркуляции жидкости в системах отопления и кондиционирования, а также могут применяться в системах ГВС.
Перекачиваемая жидкость:	Взрывобезопасная, не содержащая абразивных и волокнистых включений, химически нейтральная к материалам насоса.
Температура перекачиваемой жидкости:	-10 ... +110 °C (в системах ГВС до +65 °C).
Материал:	Корпус из нержавеющей стали EN 1.4408, рабочее колесо из композитного материала.
Тип присоединения:	Резьбовое трубное соединение в соответствии с ISO 228-1; Фланцевое соединение в соответствии с EN 1092-2.
Номинальное напряжение:	1 x 230 В ±10%.
Номинальная частота:	50 Гц.
Класс изоляции:	F.
Степень защиты:	IPX4D.
Уровень звукового давления:	≤ 55 дБ(А).

Одинарные насосы MAGNA3 N с корпусом из нержавеющей стали

Группа продукта E3

Тип продукта	Монтажная длина, мм	Трубное присоединение	№ продукта	EUR
MAGNA3 25-40 N	180	G 1 ½"	97924336	567,00
MAGNA3 25-60 N	180	G 1 ½"	97924337 ^A	694,00
MAGNA3 25-80 N	180	G 1 ½"	97924338 ^A	768,00
MAGNA3 25-100 N	180	G 1 ½"	97924339 ^A	842,00
MAGNA3 25-120 N	180	G 1 ½"	97924340 ^A	947,00
MAGNA3 32-40 N	180	G 2"	97924341	697,00
MAGNA3 32-60 N	180	G 2"	97924342	816,00
MAGNA3 32-80 N	180	G 2"	97924343	851,00
MAGNA3 32-100 N	180	G 2"	97924344	924,00
MAGNA3 32-120 N	180	G 2"	98609711	1000,00
MAGNA3 32-40 F N	220	DN 32 PN 6/10	98333836	768,00
MAGNA3 32-60 F N	220	DN 32 PN 6/10	98333856	898,00
MAGNA3 32-80 F N	220	DN 32 PN 6/10	98333876	946,00
MAGNA3 32-100 F N	220	DN 32 PN 6/10	97924345	1076,00
MAGNA3 32-120 F N	220	DN 32 PN 6/10	97924346 ^A	1265,00
MAGNA3 40-40 F N	220	DN 40 PN 6/10	97924347	957,00
MAGNA3 40-60 F N	220	DN 40 PN 6/10	97924348	1109,00
MAGNA3 40-80 F N	220	DN 40 PN 6/10	97924349	1203,00
MAGNA3 40-100 F N	220	DN 40 PN 6/10	97924350	1327,00
MAGNA3 40-120 F N	250	DN 40 PN 6/10	97924351	1462,00
MAGNA3 40-150 F N	250	DN 40 PN 6/10	97924352	1799,00
MAGNA3 40-180 F N	250	DN 40 PN 6/10	97924353	2069,00
MAGNA3 50-40 F N	240	DN 50 PN 6/10	97924354	1327,00
MAGNA3 50-60 F N	240	DN 50 PN 6/10	97924355	1563,00
MAGNA3 50-80 F N	240	DN 50 PN 6/10	97924356	1720,00
MAGNA3 50-100 F N	280	DN 50 PN 6/10	97924357	1821,00
MAGNA3 50-120 F N	280	DN 50 PN 6/10	97924358	1923,00
MAGNA3 50-150 F N	280	DN 50 PN 6/10	97924359	2215,00
MAGNA3 50-180 F N	280	DN 50 PN 6/10	97924360	2597,00
MAGNA3 65-40 F N	340	DN 65 PN 6/10	97924361	1664,00
MAGNA3 65-60 F N	340	DN 65 PN 6/10	97924362	1900,00
MAGNA3 65-80 F N	340	DN 65 PN 6/10	97924363	2069,00
MAGNA3 65-100 F N	340	DN 65 PN 6/10	97924364	2181,00
MAGNA3 65-120 F N	340	DN 65 PN 6/10	97924365	2339,00
MAGNA3 65-150 F N	340	DN 65 PN 6/10	97924366	2739,00

^A – поддерживается складской запас готового продукта; ^B – поддерживается складской запас компонентов для сборки продукта.

Цены указаны на условиях «склад-Москва» без НДС.
Рекомендованные розничные цены с 01.03.2020.

Сдвоенные энергосберегающие регулируемые циркуляционные центробежные насосы MAGNA3 D

Эффективное решение для систем с переменным расходом. Функции автоматического управления AUTO_{ADAPT} и FLOW_{ADAPT} обеспечивают работу насоса в наиболее оптимальной рабочей точке. Подключение к Grundfos GO Remote, а так же возможность интеграции в системы диспетчеризации, позволяют дистанционно осуществлять контроль и управление насосом. Сдвоенные модели имеют встроенную функцию беспроводной связи между головными частями для обеспечения резервирования.



4

- Назначение:** Насосы предназначены для циркуляции жидкости в системах отопления и кондиционирования.
- Перекачиваемая жидкость:** Взрывобезопасная, не содержащая абразивных и волокнистых включений, химически нейтральная к материалам насоса.
- Температура перекачиваемой жидкости:** -10 ... +110 °С.
- Материал:** Корпус из серого чугуна EN-GJL-250, рабочее колесо из композитного материала.
- Тип присоединения:** Резьбовое трубное соединение в соответствии с ISO 228-1; Фланцевое соединение в соответствии с EN 1092-2.
- Номинальное напряжение:** 1 x 230 В ±10%.
- Номинальная частота:** 50/60 Гц.
- Класс изоляции:** F.
- Степень защиты:** IPX4D.
- Уровень звукового давления:** ≤ 55 дБ(А).

Сдвоенные насосы MAGNA3 D

Группа продукта E3

Тип продукта	Монтажная длина, мм	Трубное присоединение	№ продукта	EUR
MAGNA3 D 32-40	180	G 2"	97924449	800,00
MAGNA3 D 32-60	180	G 2"	97924450	935,00
MAGNA3 D 32-80	180	G 2"	97924451	976,00
MAGNA3 D 32-100	180	G 2"	97924452	1060,00
MAGNA3 D 32-40 F	220	DN 32 PN 6/10	98333840	881,00
MAGNA3 D 32-60 F	220	DN 32 PN 6/10	98333860	1030,00
MAGNA3 D 32-80 F	220	DN 32 PN 6/10	98333880 ^A	1085,00
MAGNA3 D 32-100 F	220	DN 32 PN 6/10	97924453 ^A	1234,00
MAGNA3 D 32-120 F	220	DN 32 PN 6/10	97924454 ^A	1495,00
MAGNA3 D 40-40 F	220	DN 40 PN 6/10	97924461	1098,00
MAGNA3 D 40-60 F	220	DN 40 PN 6/10	97924462	1194,00
MAGNA3 D 40-80 F	220	DN 40 PN 6/10	97924463	1481,00
MAGNA3 D 40-100 F	220	DN 40 PN 6/10	97924464 ^A	1634,00
MAGNA3 D 40-120 F	250	DN 40 PN 6/10	97924465 ^A	1869,00
MAGNA3 D 40-150 F	250	DN 40 PN 6/10	97924466 ^A	2215,00
MAGNA3 D 40-180 F	250	DN 40 PN 6/10	97924467	2547,00
MAGNA3 D 50-40 F	240	DN 50 PN 6/10	97924475	1634,00
MAGNA3 D 50-60 F	240	DN 50 PN 6/10	97924476	1924,00
MAGNA3 D 50-80 F	240	DN 50 PN 6/10	97924477	2118,00
MAGNA3 D 50-100 F	280	DN 50 PN 6/10	97924478	2243,00
MAGNA3 D 50-120 F	280	DN 50 PN 6/10	97924479	2367,00
MAGNA3 D 50-150 F	280	DN 50 PN 6/10	97924480	2727,00
MAGNA3 D 50-180 F	280	DN 50 PN 6/10	97924481	3198,00
MAGNA3 D 65-40 F	340	DN 65 PN 6/10	97924489	2049,00
MAGNA3 D 65-60 F	340	DN 65 PN 6/10	97924490	2340,00
MAGNA3 D 65-80 F	340	DN 65 PN 6/10	97924491	2547,00
MAGNA3 D 65-100 F	340	DN 65 PN 6/10	97924492	2686,00
MAGNA3 D 65-120 F	340	DN 65 PN 6/10	97924493 ^A	2879,00
MAGNA3 D 65-150 F	340	DN 65 PN 6/10	97924494 ^A	3372,00

Тип продукта	Монтажная длина, мм	Трубное присоединение	№ продукта	EUR
MAGNA3 D 80-40 F	360	DN 80 PN 6	97924501	2450,00
MAGNA3 D 80-40 F	360	DN 80 PN 10	97924511	2573,00
MAGNA3 D 80-60 F	360	DN 80 PN 6	97924502	2699,00
MAGNA3 D 80-60 F	360	DN 80 PN 10	97924512	2834,00
MAGNA3 D 80-80 F	360	DN 80 PN 6	97924503	2907,00
MAGNA3 D 80-80 F	360	DN 80 PN 10	97924513	3052,00
MAGNA3 D 80-100 F	360	DN 80 PN 6	97924504	3218,00
MAGNA3 D 80-100 F	360	DN 80 PN 10	97924514	3379,00
MAGNA3 D 80-120 F	360	DN 80 PN 6	97924505	3611,00
MAGNA3 D 80-120 F	360	DN 80 PN 10	97924515	3792,00
MAGNA3 D 100-40 F	450	DN 100 PN 6	97924506	2879,00
MAGNA3 D 100-40 F	450	DN 100 PN 10	97924516	3023,00
MAGNA3 D 100-60 F	450	DN 100 PN 6	97924507	3142,00
MAGNA3 D 100-60 F	450	DN 100 PN 10	97924517	3300,00
MAGNA3 D 100-80 F	450	DN 100 PN 6	97924508	3457,00
MAGNA3 D 100-80 F	450	DN 100 PN 10	97924518	3629,00
MAGNA3 D 100-100 F	450	DN 100 PN 6	97924509	3766,00
MAGNA3 D 100-100 F	450	DN 100 PN 10	97924519	3954,00
MAGNA3 D 100-120 F	450	DN 100 PN 6	97924510	4271,00
MAGNA3 D 100-120 F	450	DN 100 PN 10	97924520	4485,00

^A – поддерживается складской запас готового продукта; ^B – поддерживается складской запас компонентов для сборки продукта.

Цены указаны на условиях «склад-Москва» без НДС.
Рекомендованные розничные цены с 01.03.2020.

Информация, размещенная в Прайс-листе, не является публичной офертой.

Модуль передачи данных CIM

Предназначен для управления оборудованием Grundfos в системах диспетчеризации (SCADA-системы) по промышленным протоколам связи. Модуль самостоятельно устанавливается непосредственно в изделие.

Группа продукта Z

4



Тип продукта	Тип протокола	Применение	№ продукта	EUR
CIM 050	GENibus	Для MAGNA3, MAGNA3 D (2×CIM)	96824631	89,00
CIM 100	LONtalk	Для MAGNA3, E-насосов (TPE, CR(I,N)E, MTRE, CME, NBE, NKE) с двигателями моделей H/I/J + 11-22 кВт	96824797	185,00
CIM 110	LONtalk	Для MAGNA3 D, TPEД и Hydro Multi-E с двигателями моделей H/I/J, Control MPC (CU352), Hydro MPC (CU352)	96824798	185,00
CIM 150	Profibus DP	Для MAGNA3, MAGNA3 D, E-насосов (TPE, CR(I,N)E, MTRE, CME, NBE, NKE) с двигателями моделей H/I/J + 11-22 кВт, TPEД и Hydro Multi-E с двигателями моделей H/I/J, Control MPC (CU352), Hydro MPC (CU352), Control DC	96824793	203,00
CIM 200	Modbus RTU/COMLi	Для MAGNA3, MAGNA3 D, E-насосов (TPE, CR(I,N)E, MTRE, CME, NBE, NKE) с двигателями моделей H/I/J + 11-22 кВт, TPEД и Hydro Multi-E с двигателями моделей H/I/J, Control MPC (CU352), Hydro MPC (CU352), Control DC	96824796 ^A	185,00
CIM 260¹ без аккумулят.	3G/4G/GSM/GPRS, SMS сообщения	Для MAGNA3, MAGNA3 D, E-насосов (TPE, CR(I,N)E, MTRE, CME, NBE, NKE) с двигателями моделей H/I/J + 11-22 кВт, TPEД и Hydro Multi-E с двигателями моделей H/I/J, Control MPC (CU352), Hydro MPC (CU352), Control DC	99439302	403,00
CIM 300	BACnet MS/TP	Для MAGNA3, MAGNA3 D, E-насосов (TPE, CR(I,N)E, MTRE, CME, NBE, NKE) с двигателями моделей H/I/J + 11-22 кВт, TPEД и Hydro Multi-E с двигателями моделей H/I/J, Control MPC (CU352), Hydro MPC (CU352)	96893770	185,00
CIM 500	Industrial Ethernet (Modbus TCP, Profinet IO и BACnet IP)	Для MAGNA3, MAGNA3 D, E-насосов (TPE, CR(I,N)E, MTRE, CME, NBE, NKE) с двигателями моделей H/I/J + 11-22 кВт, TPEД и Hydro Multi-E с двигателями моделей H/I/J, Control MPC (CU352), Hydro MPC (CU352), Control DC (только Modbus TCP и Profinet IO)	98301408 ^A	418,00

Приложение Grundfos GO Remote и модуль связи MI

Приложение Grundfos GO Remote предназначено для беспроводной настройки и контроля оборудования Grundfos, имеющего инфракрасный порт или радиоканал, при подключении дополнительного модуля связи MI. Приложение совместимо с устройствами на базе Android или iOS и доступно для бесплатного скачивания.

Применяется для насосов CR(I,N)E, TPE(D), NKE, NBE, MTRE, MAGNA1(D), MAGNA3(N)(D), CM(B)E (TWIN), установок Hydro Multi-E, Control DC, устройств MP204, CU300, CU301, IO351, интерфейсов CIU AUTO^{ADAPT}.

Группа продукта Z



Тип продукта	Применение	№ продукта	EUR
MI301	Bluetooth модуль для устройств на базе Android или iOS	98046408 ^A	171,00

Трубные присоединения

Группа продукта Z

Тип продукта	Размер	Материал	№ продукта	EUR	
Трубное присоединение для насосов MAGNA с номинальным диаметром патрубков 25 мм	Резьбовое трубное соединение (комплект)	G 1 ½ × Rp 1	Чугун	529922 ^A	7,00
	Резьбовое трубное соединение (комплект)	G 1 ½ × Rp 1	Латунь	529972 ^A	19,00
	Шаровой вентиль с накидной гайкой (комплект)	G 1 ½ × Rp 1	Латунь	519806	29,00
Трубное присоединение для насосов MAGNA с номинальным диаметром патрубков 32 мм	Резьбовое трубное соединение (комплект)	G 2 × Rp 1 ¼	Чугун	509922 ^A	9,00
	Резьбовое трубное соединение (комплект)	G 2 × Rp 1 ¼	Бронза	505535 ^A	50,00
	Шаровой вентиль с накидной гайкой (комплект)	G 2 × Rp 1 ¼	Латунь	505539	57,00

¹ – необходимо подключение 3G/4G-антенны.

^A – поддерживается складской запас готового продукта; ^B – поддерживается складской запас компонентов для сборки продукта.

Цены указаны на условиях «склад-Москва» без НДС.
Рекомендованные розничные цены с 01.03.2020.

Фланцы стальные приварные PN 10/16

Группа продукта Z

Тип продукта		Размер	PN 10/16 № продукта	EUR
Фланец стальной приварной в соответствии с DIN 2633	в комплект входит ОДИН фланец с необходимым количеством болтов, гаек и уплотнений	DN 32	96569183	18,00
		DN 40	96569184	19,00

Фланцы стальные приварные

Группа продукта Z

Тип продукта		Размер	PN 6 № продукта	EUR	Размер	PN 10/16 № продукта	EUR
Фланцы стальные приварные PN 6 в соответствии с DIN 2631 PN 10/16 в соответствии с DIN 2633	в комплект входит ДВА фланца с необходимым количеством болтов, гаек и уплотнений	DN 32	539904	24,00	–	–	–
		DN 40	539902	28,00	–	–	–
		DN 50	549902	36,00	DN 50	549802	62,00
		DN 65	559902	37,00	–	–	–
		DN 80	569901	84,00	DN 80	569801	93,00
		DN 100	579902	133,00	DN 100	579802	139,00

Глухие фланцы для насосов MAGNA1, MAGNA3

Группа продукта Z

Тип продукта	Описание	№ продукта	EUR
Глухой фланец для сдвоенных насосов MAGNA1/3	MAGNA1/3 D 32-40/60/80/100 (F)	98159373	55,00
	MAGNA1/3 D 40-40/60 F		
Глухой фланец для сдвоенных насосов MAGNA1/3	MAGNA1/3 D 32-120 F	98159372	34,00
	MAGNA1/3 D 40-80/100/120/150/180 F		
	MAGNA1/3 D 50-40/60/80/100/120/150/180 F		
	MAGNA1/3 D 65-40/60/80/100/120/150 F		
	MAGNA1/3 D 80-40/60/80/100/120 F		
MAGNA1/3 D 100-40/60/80/100/120 F			

Штекер ALPHA

Группа продукта Z

Тип продукта		№ продукта	EUR
Штекер ALPHA	стандартное кабельное соединение	98284561 ^A	20,00
Штекер ALPHA, угловой	изгиб 90°, стандартное кабельное соединение	98610291	20,00
Штекер ALPHA, угловой	изгиб 90°, включая кабель 4 м	96884669 ^A	22,00

^A – поддерживается складской запас готового продукта; ^B – поддерживается складской запас компонентов для сборки продукта.

Цены указаны на условиях «склад-Москва» без НДС.
Рекомендованные розничные цены с 01.03.2020.

Информация, размещенная в Прайс-листе, не является публичной офертой.

Одинарные циркуляционные центробежные насосы с «мокрым» ротором UPS серия 200 с чугунным или бронзовым корпусом



4

- Описание:** Насосы предназначены для циркуляции жидкости в системах отопления и кондиционирования. Насосы с бронзовым корпусом применяются в системах ГВС.
- Перекачиваемая жидкость:** Взрывобезопасная, не содержащая абразивных и волокнистых включений, химически нейтральная к материалам насоса.
- Температура перекачиваемой жидкости:** -10 ... +120 °C (кратковременно до 140 °C).
- Материал:** Корпус из серого чугуна EN-GJL-250 или бронзы CuSn10, рабочее колесо из нержавеющей стали 1.4301.
- Тип присоединения:** Фланцевое соединение в соответствии с EN 1092-2.
- Номинальное напряжение:** 1 x 230-240 В, 3 x 400-415 В.
- Номинальная частота:** 50 Гц.
- Класс изоляции:** F, H.
- Степень защиты:** IPX4D.
- Уровень звукового давления:** ≤ 43 дБ(А).
- Входной предохранитель:** Макс. 10 А.
- Защита электродвигателя:** Насос не требует внешней защиты двигателя, если двигатель оснащен модулем защиты*.

UPS серия 200

Группа продукта E1

Тип продукта	Исполнение фланцев	UPS Серия 200		UPS В с бронзовым корпусом		UPS Серия 200		UPS В с бронзовым корпусом	
		1 x 230 В № продукта	EUR	1 x 230 В № продукта	EUR	3 x 400 В № продукта	EUR	3 x 400 В № продукта	EUR
UPS 32-60 F	PN 6/10	96401771 ^A	335,00	96401797	742,00	96401777 ^A	308,00	96401808	674,00
UPS 32-120 F	PN 6/10	96401837 ^A	395,00	96401844 ^A	873,00	96401839 ^A	366,00	96401846 ^A	793,00
UPS 40-60/2 F	PN 6/10	96401915 ^A	391,00	96401921	866,00	96401917 ^A	359,00	96401923	787,00
UPS 40-120 F	PN 6/10	96401942 ^A	460,00	96401949	1018,00	96401944 ^A	423,00	96401951	926,00
UPS 40-180 F	PN 6/10	96401977 ^A	529,00	96401983	1171,00	96401979 ^A	491,00	96401985	1065,00
UPS 40-185 F	PN 6/10	96430299 ^A	576,00	—	—	96430296 ^A	528,00	—	—
UPS 50-60/2 F	PN 6/10	96402053 ^A	475,00	96402064	1051,00	96402055 ^A	436,00	96402072	955,00
UPS 50-120 F	PN 6/10	96402101 ^A	559,00	96402108	1236,00	96402103 ^A	513,00	96402110	1124,00
UPS 50-180 F	PN 6/10	96402134 ^A	643,00	96402140	1422,00	96402136 ^A	590,00	96402142	1293,00
UPS 50-185 F	PN 6/10	96430300 ^A	699,00	—	—	96430297 ^A	642,00	—	—
UPS 65-60/2 F	PN 6/10	96402258 ^A	559,00	96402262	1236,00	96402260 ^A	513,00	96402264	1124,00
UPS 65-120 F	PN 6/10	96402278 ^A	658,00	96402285	1455,00	96402280 ^A	609,00	96402287	1322,00
UPS 65-180 F	PN 6/10	—	—	—	—	96402316 ^A	701,00	96402320	1521,00
UPS 65-185 F	PN 6/10	—	—	—	—	96430298 ^A	755,00	—	—
UPS 80-60 F	PN 6	—	—	—	—	96402391	785,00	96404916	1570,00
	PN 10	—	—	—	—	96402392	817,00	96402401	1633,00
UPS 80-120 F	PN 6	—	—	—	—	96402440 ^A	826,00	96404924	1653,00
	PN 10	—	—	—	—	96402441 ^A	860,00	96402445	1719,00
UPS 100-30 F	PN 6	—	—	—	—	96402503	865,00	96404933	1730,00
	PN 10	—	—	—	—	96402508	890,00	96402527	1781,00

* Релейный модуль или модуль защиты электродвигателя заказывается дополнительно (см. раздел «Принадлежности для циркуляционных насосов»).

^A – поддерживается складской запас готового продукта; ^B – поддерживается складской запас компонентов для сборки продукта.

Цены указаны на условиях «склад-Москва» без НДС.
Рекомендованные розничные цены с 01.03.2020.

Сдвоенные циркуляционные центробежные насосы с «мокрым» ротором UPSD серия 200 с чугунным корпусом



- Описание** Насосы предназначены для циркуляции жидкости в системах отопления и кондиционирования.
- Перекачиваемая жидкость:** Взрывобезопасная, не содержащая абразивных и волокнистых включений, химически нейтральная к материалам насоса.
- Температура перекачиваемой жидкости:** -10 ... +120 °С (кратковременно до 140 °С).
- Материал:** Корпус из серого чугуна EN-GJL-250 или бронзы CuSn10, рабочее колесо из нержавеющей стали 1.4301.
- Тип присоединения:** Фланцевое соединение в соответствии с EN 1092-2.
- Номинальное напряжение:** 1 x 230-240 В, 3 x 400-415 В.
- Номинальная частота:** 50 Гц.
- Класс изоляции:** F, H.
- Степень защиты:** IPX4D.
- Уровень звукового давления:** ≤ 43 дБ(А).
- Входной предохранитель:** Макс. 10 А.
- Защита электродвигателя:** Насос не требует внешней защиты двигателя, если двигатель оснащен модулем защиты*.

4

UPSD серия 200

Группа продукта E1

Тип продукта	Исполнение фланцев	UPSD Серия 200 со встроенным релейным модулем		UPSD Серия 200 без релейного модуля		UPSD Серия 200 со встроенным релейным модулем		UPSD Серия 200 без релейного модуля	
		1 x 230 В № продукта	EUR	1 x 230 В № продукта	EUR	3 x 400 В № продукта	EUR	3 x 400 В № продукта	EUR
UPSD 32-60 F	PN 6/10	96401783 ^A	761,00	96408898	722,00	96401792	692,00	96408900	656,00
UPSD 32-120 F	PN 6/10	96401841 ^A	895,00	96408893 ^A	849,00	96401843 ^A	814,00	96408961	772,00
UPSD 40-60/2 F	PN 6/10	96401918 ^A	888,00	96408907	842,00	96401920	807,00	96408909	766,00
UPSD 40-120 F	PN 6/10	96401946 ^A	1045,00	96408901	991,00	96401948 ^A	950,00	96408903	901,00
UPSD 50-60/2 F	PN 6/10	96402057	1078,00	96408919	1023,00	96402060	980,00	96408921	930,00
UPSD 50-120 F	PN 6/10	96402105 ^A	1268,00	96408910	1203,00	96402107 ^A	1153,00	96408912	1094,00
UPSD 50-180 F	PN 6/10	96402137 ^A	1459,00	96408913	1384,00	96402139 ^A	1326,00	96408915 ^A	1258,00
UPSD 65-60/2 F	PN 6/10	96404981	1268,00	96408933	1303,00	96404983	1153,00	–	–
UPSD 65-120 F	PN 6/10	96402282 ^A	1492,00	96408925	1416,00	96402284 ^A	1357,00	96408927	1287,00
UPSD 65-180 F	PN 6/10	–	–	–	–	96402318 ^A	1560,00	96408929 ^A	1480,00
UPSD 80-60 F	PN 6	–	–	–	–	96402397	1744,00	96408952	1655,00
	PN 10	–	–	–	–	96402398	1814,00	96408951	1721,00
UPSD 80-120 F	PN 6	–	–	–	–	96403131	1836,00	96408944	1742,00
	PN 10	–	–	–	–	96403132	1909,00	96408943	1811,00
UPSD 100-30 F	PN 6	–	–	–	–	96402523	1958,00	96408892	1831,00
	PN 10	–	–	–	–	–	–	96408891	1885,00

* Релейный модуль или модуль защиты электродвигателя заказывается дополнительно (см. раздел «Принадлежности для циркуляционных насосов»).

^A – поддерживается складской запас готового продукта; ^B – поддерживается складской запас компонентов для сборки продукта.

Цены указаны на условиях «склад-Москва» без НДС.
Рекомендованные розничные цены с 01.03.2020.

Информация, размещенная в Прайс-листе, не является публичной офертой.

Модули автоматики для монтажа в клеммной коробке для UPS(D) Серии 200

Группа продукта E1

Тип продукта	Описание	Напряжение	№ продукта	EUR
Модуль защиты электродвигателя	для одинарного насоса	1 × 230 В, 50 Гц	96422219	45,00
Модуль защиты электродвигателя	для одинарного насоса	3 × 400 В, 50 Гц	96422221	49,00
Релейный модуль сигнализации и защиты	для одинарного насоса	1 × 230 В, 50 Гц	96406611	143,00
Релейный модуль сигнализации и защиты	для одинарного насоса	3 × 400 В, 50 Гц	96406609 ^A	152,00
Комплект релейных модулей сигнализации и защиты	для сдвоенного насоса	1 × 230 В, 50 Гц	96409231	279,00
Комплект релейных модулей сигнализации и защиты	для сдвоенного насоса	3 × 400 В, 50 Гц	96409229 ^A	252,00

Монтажные плиты для UPS Серии 200

Группа продукта Z

Тип продукта	Описание	№ продукта	EUR
Монтажная плита для одинарных насосов UPS Серии 200 с фланцами	DN 32-65 (кроме UPS 65-30 и UPS 65-60/4)	96405915	79,00
Монтажная плита для одинарных насосов UPS Серии 200 с фланцами	DN 80-100 (а также UPS 65-30 и UPS 65-60/4)	96405914	79,00

Фланцы стальные приварные PN 10/16

Группа продукта Z

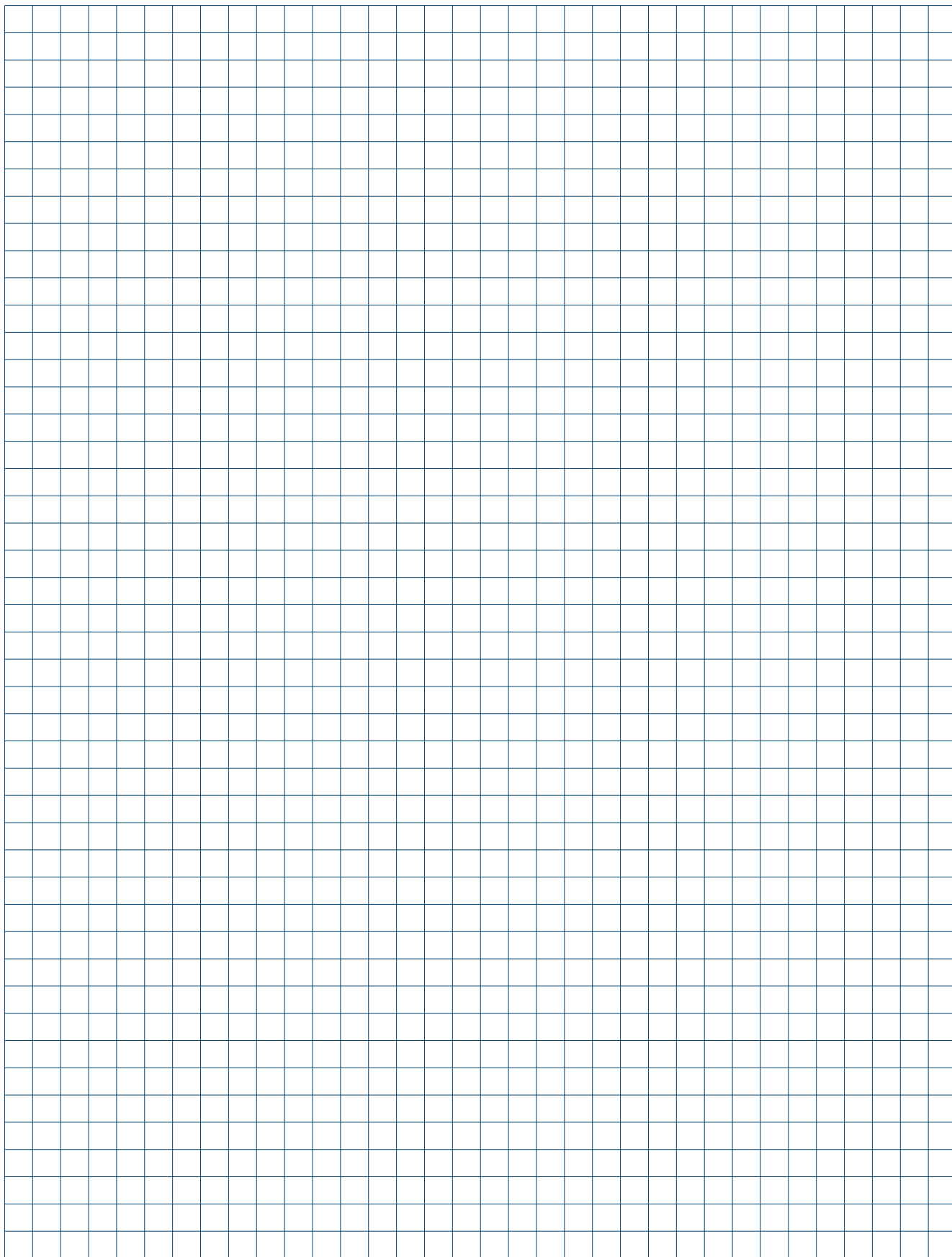
Тип продукта	Описание	Размер	PN 10/16 № продукта	EUR
Фланец стальной приварной в соответствии с DIN 2633	в комплект входит ОДИН фланец с необходимым количеством болтов, гаек и уплотнений	DN 32	96569183	18,00
		DN 40	96569184	19,00

Фланцы стальные приварные

Группа продукта Z

Тип продукта	Описание	Размер	PN 6 № продукта	EUR	Размер	PN 10/16 № продукта	EUR
Фланцы стальные приварные PN 6 в соответствии с DIN 2631 PN 10/16 в соответствии с DIN 2633	в комплект входит ДВА фланца с необходимым количеством болтов, гаек и уплотнений	DN 32	539904	24,00	–	–	–
		DN 40	539902	28,00	–	–	–
		DN 50	549902	36,00	DN 50	549802	62,00
		DN 65	559902	37,00	–	–	–
		DN 80	569901	84,00	DN 80	569801	93,00
		DN 100	579902	133,00	DN 100	579802	139,00

^A – поддерживается складской запас готового продукта; ^B – поддерживается складской запас компонентов для сборки продукта.



Насосы со встроенным частотным преобразователем TPE

- Насос TPE до 11 кВт с регулируемой частотой вращения оснащен электродвигателем энергоэффективностью IE5* со встроенным частотным преобразователем, оптимален для применения в системах с переменными расходами и напором



- Удобство монтажа благодаря соосно расположенным всасывающему и напорному патрубкам – конструкция «ин-лайн»

- Встроенный датчик перепада давления



- Коррозионностойкое покрытие, нанесенное методом катафореза

- Дистанционное управление с помощью Grundfos GO Remote, модуля MI и смартфона



- Интеграция в системы диспетчеризации инженерного оборудования по промышленным протоколам связи с помощью модулей CIM

* IE5 класс энергоэффективности в соответствии с требованиями директивы EuP.

Одинарные центробежные насосы «ин-лайн» ТР, 1 x 230 В



Перекачиваемая жидкость: Взрывобезопасная, не содержащая абразивных и волокнистых включений, химически нейтральная к материалам насоса. Для перекачивания химически агрессивных жидкостей необходимо выбрать соответствующую комбинацию материалов насоса, стойких к перекачиваемой жидкости.

Материал: ТР серии 100: корпус насоса из чугуна EN-GJL-150/200, рабочее колесо из композитного материала, щелевое уплотнение из нержавеющей стали 1.4301 / PTFE.
ТР серии 200: корпус насоса из чугуна EN-GJL-250, рабочее колесо из нержавеющей стали 1.4301, щелевое уплотнение из нержавеющей стали 1.4301 / PTFE.
ТР серии 300: корпус насоса из чугуна EN-GJL-250, рабочее колесо из чугуна EN-GJL-200 или бронзы, щелевое уплотнение из бронзы.
Все чугунные элементы конструкции насоса покрыты защитным коррозионностойким покрытием, нанесённым методом катафореза.

Торцевое уплотнение: Одинарное торцевое уплотнение.

Тип присоединения: Трубная резьба или фланцевое соединение в соответствии с EN 1092-2.

Номинальное напряжение: 1 x 220-230D/240Y В.

Номинальная частота: 50 Гц.

Степень защиты: IP55.

Класс энергоэффективности: ≥ IE3.

ТР, 1 x 230 В, 1450 об/мин

Группа продукта F1

Тип продукта	Серия	Мощность P ₂ , кВт	BQBE/BAQE*		BQQE**	
			№ продукта	EUR	№ продукта	EUR
ТР 32-30/4	200	0,12	99261394	413,00	98957942	453,00
ТР 32-40/4	200	0,25	99221996	535,00	98958135	584,00
ТР 32-60/4	200	0,25	99221998	546,00	98958137	595,00
ТР 32-80 /4	300	0,25	96384198	803,00	96384199	811,00
ТР 32-100/4	300	0,37	96384204	818,00	96384205	826,00
ТР 32-120/4	300	0,55	96384210	842,00	96384211	851,00
ТР 40-30/4	200	0,12	99261471	486,00	98957953	527,00
ТР 40 -60/4	200	0,25	99222253	631,00	98857066	681,00
ТР 40-90/4	200	0,25	99222334	632,00	98958141	682,00
ТР 40-100/4	300	0,55	96384228	910,00	96384229	919,00
ТР 40-110/4	300	0,75	98760170	936,00	98760171	945,00
ТР 40-140/4	300	1,1	98760158	1071,00	98760159	1082,00
ТР 50-30/4	200	0,18	99222464	640,00	98957967	690,00
ТР 50-60/4	200	0,37	99222470	771,00	98957972	823,00
ТР 50-90/4	300	0,55	96384246	971,00	96384247	981,00
ТР 50-80/4	300	0,75	98760146	1075,00	98760147	1086,00
ТР 50-120/4	300	1,1	98760134	1092,00	98760135	1103,00
ТР 50-140/4	300	1,5	98760122	1110,00	98760123	1120,00
ТР 65-30/4	200	0,25	99222057	783,00	98957986	834,00
ТР 65-60/4	200	0,55	99222069	923,00	98957994	976,00
ТР 65-90/4	300	0,75	96384282	1090,00	96384283	1101,00
ТР 65-110/4	300	1,1	96384288	1129,00	96384289	1140,00
ТР 65-130/4	300	1,5	96384294	1187,00	96384295	1198,00
ТР 80-30/4	200	0,37	99222162	1028,00	98958008	1082,00
ТР 80-60/4	200	0,75	99222193	1170,00	98958023	1225,00
ТР 80-70/4	300	1,1	96384300	1148,00	96384301	1159,00
ТР 80-90/4	300	1,5	96384306	1206,00	96384307	1218,00
ТР 100-30/4	200	0,55	99221776	1300,00	98958043	1356,00
ТР 100-70/4	300	1,5	96384312	1525,00	96384313	1540,00

ТР, 1 x 230 В, 2900 об/мин

Группа продукта F1

Тип продукта	Серия	Мощность P ₂ , кВт	BQBE/BAQE*		BQQE**	
			№ продукта	EUR	№ продукта	EUR
ТР 25-50/2 R	100	0,12	99221953	304,00	98346587	328,00
ТР 25-80 /2 R	100	0,18	99221954	338,00	98346596	362,00
ТР 25-90/2 R	100	0,37	99221955	412,00	98346604	437,00
ТР 32-50/2 R	100	0,12	99222097	363,00	98346590	387,00
ТР 32-60/2	200	0,25	99261400	481,00	98957947	522,00
ТР 32-80 /2 R	100	0,25	99222100	428,00	98346599	452,00
ТР 32-90/2 R	100	0,37	99222113	459,00	98299122	484,00
ТР 32-120/2	200	0,37	99221962 ^B	583,00	98602057	632,00
ТР 32-150/2	200	0,37	99221978 ^B	583,00	98958114 ^B	632,00
ТР 32-180 /2	200	0,55	99221982 ^B	649,00	98958116	700,00
ТР 32-200/2	300	1,1	96384216	840,00	96384217	848,00
ТР 32-230/2	200	0,75	99221986 ^B	723,00	98841196	774,00
ТР 32-250/2	300	1,5	96384222	927,00	96384223	936,00
ТР 40 -50/2	100	0,12	99222374	435,00	98346593	460,00
ТР 40 -60/2	200	0,25	99222284	536,00	98957960	585,00
ТР 40-80 /2	100	0,25	99222375	536,00	98282358	561,00
ТР 40-90/2	100	0,37	99222376	566,00	98346609	592,00
ТР 40-120/2	200	0,37	99222291 ^B	653,00	98957962 ^B	703,00
ТР 40-180/2	200	0,55	99222307 ^B	758,00	98957965	809,00
ТР 40-190/2	200	0,75	99222316 ^B	788,00	98958125	839,00
ТР 40-230/2	200	1,1	99222320	810,00	98617267	862,00
ТР 40-270/2	200	1,5	99222324	876,00	98958128	928,00
ТР 50-60/2	200	0,37	99222476 ^B	653,00	98957977	703,00
ТР 50-120/2	200	0,55	99222482 ^B	790,00	98810439	842,00
ТР 50-160/2	300	1,1	96384270	942,00	96384271	952,00
ТР 50-180/2	200	0,75	99222488 ^B	881,00	98179119	933,00
ТР 50-190/2	300	1,5	96384276	1013,00	96384277	1023,00
ТР 65-60/2	200	0,55	99222082	821,00	98830723	873,00
ТР 65-120/2	200	1,1	99222088	974,00	98830721	1027,00
ТР 65-180/2	200	1,5	99222096	1052,00	98929072	1106,00
ТР 80-120/2	200	1,1	99222222	1208,00	98958036	1264,00

* Стандартное торцевое уплотнение для воды, не содержащей гликоль, от 0 °С до (Серия 100: BQBE +120 °С / Серия 200: BQBE +140 °С / Серия 300: BAQE +120 °С).

** Стандартное торцевое уплотнение для воды с содержанием гликоля от -25 до +120 °С.

^A – поддерживается складской запас готового продукта; ^B – поддерживается складской запас компонентов для сборки продукта.

Цены указаны на условиях «склад-Москва» без НДС.
Рекомендованные розничные цены с 01.03.2020.

Информация, размещенная в Прайс-листе, не является публичной офертой.

Одинарные центробежные насосы «ин-лайн» ТР, 970 об/мин



4

- Перекачиваемая жидкость:** Взрывобезопасная, не содержащая абразивных и волокнистых включений, химически нейтральная к материалам насоса. Для перекачивания химически агрессивных жидкостей необходимо выбрать соответствующую комбинацию материалов насоса, стойких к перекачиваемой жидкости.
- Материал:** ТР серии 300: корпус насоса из чугуна EN-GJL-250, рабочее колесо из чугуна EN-GJL-200 или бронзы, щелевое уплотнение из бронзы.
Все чугунные элементы конструкции насоса покрыты защитным коррозионностойким покрытием, нанесённым методом катафореза.
- Торцевое уплотнение:** Одинарное торцевое уплотнение.
- Тип присоединения:** Фланцевое соединение в соответствии с EN 1092-2.
- Номинальное напряжение:** 3 x 380-415D/660-690Y В.
- Номинальная частота:** 50 Гц.
- Степень защиты:** IP55.
- Класс энергоэффективности:** ≥ IE3.

Электродвигатели мощностью от 3 кВт и выше поставляются со встроенным терморезистором (PTC)*** в соответствии с DIN 44082.

ТР, 3 x 400 В, 970 об/мин

Группа продукта F1

Тип продукта	Серия	Мощность P ₂ , кВт	BAQE*		BQQE**		BAQE*, Бронзовое рабочее колесо	
			№ продукта	EUR	№ продукта	EUR	№ продукта	EUR
ТР 125-60/6	300	1,5	96109635	1846,00	96109647	1864,00	96109659	2376,00
ТР 125-70/6	300	2,2	96109719	1955,00	96109729	1974,00	96109739	2485,00
ТР 125-80/6	300	3	98743792	2281,00	98743793	2303,00	98743798	2825,00
ТР 125-100/6	300	4	98743768	2498,00	98743769	2522,00	98743774	3043,00
ТР 125-130/6	300	5,5	98742649	2824,00	98742650	2851,00	98742655	3707,00
ТР 125-160/6	300	7,5	98742625	3693,00	98742626	3728,00	98742631	4576,00
ТР 150-60/6	300	2,2	96109985	2151,00	96109993	2171,00	96110001	2828,00
ТР 150-70/6	300	3	96109986	2476,00	96109994	2500,00	96110002	3153,00
ТР 150-90/6	300	4	96109987	2715,00	96109995	2741,00	96110003	3392,00
ТР 150-110/6	300	5,5	96109988	3041,00	96109996	3070,00	96110004	3718,00

* Стандартное торцевое уплотнение для воды, не содержащей гликоль, от 0 до +120 °С.

** Стандартное торцевое уплотнение для воды с содержанием гликоля от -25 до +120 °С.

*** Для преобразования термисторного сигнала в релейный и передачи его на пускатель необходимо использовать реле термисторной защиты (№ продукта 99653086, см. раздел 11 «Системы управления, автоматика, принадлежности»).

Одинарные центробежные насосы «ин-лайн» ТР, 1450 об/мин



Перекачиваемая жидкость: Взрывобезопасная, не содержащая абразивных и волокнистых включений, химически нейтральная к материалам насоса. Для перекачивания химически агрессивных жидкостей необходимо выбрать соответствующую комбинацию материалов насоса, стойких к перекачиваемой жидкости.

Материал: ТР серии 200: корпус насоса из чугуна EN-GJL-250, рабочее колесо из нержавеющей стали 1.4301, щелевое уплотнение из нержавеющей стали 1.4301 / PTFE.

ТР серии 300: корпус насоса из чугуна EN-GJL-250, рабочее колесо из чугуна EN-GJL-200 или бронзы, щелевое уплотнение из бронзы.

Все чугунные элементы конструкции насоса покрыты защитным коррозионностойким покрытием, нанесённым методом катафореза.

Торцевое уплотнение: Одинарное торцевое уплотнение.

Тип присоединения: Фланцевое соединение в соответствии с EN 1092-2.

Номинальное напряжение: До 1,5 кВт (включительно): 3 x 220-240D/380-415Y В;
до 4 кВт (включительно): 3 x 380-415D В;
до 15 кВт (включительно): 3 x 380-415D/660-690Y В;
от 18,5 кВт (включительно): 3 x 380-420D/660-725Y В.

Номинальная частота: 50 Гц.

Степень защиты: IP55.

Класс энергоэффективности: ≥ IE3.

Электродвигатели мощностью от 3 кВт и выше поставляются со встроенным терморезистором (PTC)** в соответствии с DIN 44082.

ТР, 3 x 400 В, 1450 об/мин

Группа продукта F1

Тип продукта	Серия	Мощность P ₂ , кВт	BQBE/BAQE*		BQQE**		BAQE*, Бронзовое рабочее колесо	
			№ продукта	EUR	№ продукта	EUR	№ продукта	EUR
ТР 32-30/4	200	0,12	99261395	379,00	98957943	419,00	—	—
ТР 32-40/4	200	0,25	99222041	458,00	98958179	507,00	—	—
ТР 32-60/4	200	0,25	99222049	469,00	98958182	518,00	—	—
ТР 32-80/4	300	0,25	96086733 ^Б	730,00	96086739 ^Б	737,00	96086742	887,00
ТР 32-100/4	300	0,37	96086734 ^Б	744,00	96086740 ^Б	751,00	96086743	901,00
ТР 32-120/4	300	0,55	96086735 ^Б	769,00	96086741 ^Б	776,00	96086744	963,00
ТР 40-30/4	200	0,12	99261472	452,00	98896273	494,00	—	—
ТР 40-60/4	200	0,25	99222258	556,00	98119685	605,00	—	—
ТР 40-90/4	200	0,25	99222351	557,00	98462889	606,00	—	—
ТР 40-100/4	300	0,55	96086877 ^Б	837,00	96086883	845,00	96086886	1012,00
ТР 40-110/4	300	0,75	98743356 ^Б	856,00	98743357	865,00	98743359	1068,00
ТР 40-140/4	300	1,1	98743316 ^Б	993,00	98743317	1002,00	98743319	1204,00
ТР 50-30/4	200	0,25	99222465	565,00	98794577	614,00	—	—
ТР 50-60/4	200	0,37	99222472	697,00	98957974	748,00	—	—
ТР 50-90/4	300	0,55	96087105 ^Б	899,00	96087117	908,00	96087123	1074,00
ТР 50-80/4	300	0,75	98742971 ^Б	997,00	98742972	1006,00	98742974	1237,00
ТР 50-120/4	300	1,1	98742941 ^Б	1014,00	98742942	1024,00	98742944	1255,00
ТР 50-140/4	300	1,5	98742911 ^Б	1032,00	98742912 ^Б	1042,00	98742914	1272,00
ТР 50-190/4	300	2,2	96087285 ^А	1070,00	96087289 ^Б	1081,00	96087291	1522,00
ТР 50-230/4	300	3	96087286 ^Б	1170,00	96087290	1181,00	96087292	1622,00
ТР 65-30/4	200	0,25	99222060	709,00	98436173	760,00	—	—
ТР 65-60/4	200	0,55	99222072	850,00	98923198	903,00	—	—
ТР 65-90/4	300	0,75	96087429 ^Б	1012,00	96087441 ^Б	1022,00	96087447	1194,00
ТР 65-110/4	300	1,1	96087430 ^Б	1051,00	96087442	1061,00	96087448	1357,00
ТР 65-130/4	300	1,5	96087431 ^Б	1109,00	96087443 ^Б	1120,00	96087449	1416,00
ТР 65-150/4	300	2,2	96087621 ^Б	1203,00	96087627 ^Б	1215,00	96087630	1509,00
ТР 65-170/4	300	3	96087622 ^Б	1255,00	96087628 ^Б	1268,00	96087631	1562,00
ТР 65-240/4	300	4	96087623 ^Б	1442,00	96087629 ^Б	1456,00	96087632	1908,00

* Стандартное торцевое уплотнение для воды, не содержащей гликоль, от 0 °С до (Серия 200: BQBE +140 °С / Серия 300: BAQE +120 °С).

** Стандартное торцевое уплотнение для воды с содержанием гликоля от -25 до +120 °С.

*** Для преобразования термисторного сигнала в релейный и передачи его на пускатель необходимо использовать реле термисторной защиты (№ продукта 99653086, см. раздел 11 «Системы управления, автоматика, принадлежности»).

^А – поддерживается складской запас готового продукта; ^Б – поддерживается складской запас компонентов для сборки продукта.

Цены указаны на условиях «склад-Москва» без НДС.
Рекомендованные розничные цены с 01.03.2020.

Информация, размещенная в Прайс-листе, не является публичной офертой.

ТР, 3 × 400 В, 1450 об/мин

Группа продукта F1

Тип продукта	Серия	Мощность P ₂ , кВт	BQBE/BAQE*		BQBE**		BAQE*, Бронзовое рабочее колесо	
			№ продукта	EUR	№ продукта	EUR	№ продукта	EUR
ТР 80-30/4	200	0,37	99222177	947,00	98958012	1000,00	–	–
ТР 80-60/4	200	0,75	99222199 ^B	1082,00	98182511 ^B	1136,00	–	–
ТР 80-70/4	300	1,1	96108585 ^B	1060,00	96108601 ^B	1070,00	96108617	1331,00
ТР 80-90/4	300	1,5	96108586 ^B	1118,00	96108602 ^B	1129,00	96108618	1389,00
ТР 80-110/4	300	2,2	96108837 ^B	1214,00	96108849 ^B	1226,00	96108861	1486,00
ТР 80-150/4	300	3	96108838 ^A	1272,00	96108850 ^B	1285,00	96108862	1596,00
ТР 80-170/4	300	4	96108839 ^B	1600,00	96108851 ^B	1615,00	96108863	1923,00
ТР 80-240/4	300	5,5	96108840 ^B	1832,00	96108852 ^B	1850,00	96108864	2309,00
ТР 80-270/4	300	7,5	96108841 ^B	1976,00	96108853	1995,00	96108865	2756,00
ТР 80-340/4	300	11	96108842 ^B	2469,00	96108854 ^B	2493,00	96108866	3249,00
ТР 100-30/4	200	0,55	99221780	1219,00	98958046	1275,00	–	–
ТР 100-70/4	300	1,5	96109033 ^B	1437,00	96109053 ^B	1451,00	96109073	1726,00
ТР 100-90/4	300	2,2	96109285 ^B	1558,00	96109303	1573,00	96109321	1847,00
ТР 100-110/4	300	3	96109286 ^B	1659,00	96109304 ^B	1676,00	96109322	1948,00
ТР 100-130/4	300	4	96109287 ^B	1862,00	96109305 ^B	1880,00	96109323	2288,00
ТР 100-170/4	300	5,5	96109288 ^B	2109,00	96109306 ^B	2130,00	96109324	2535,00
ТР 100-200/4	300	7,5	96109289 ^B	2343,00	96109307 ^B	2366,00	96109325	2849,00
ТР 100-250/4	300	11	96109290 ^B	2892,00	96109308 ^B	2921,00	96109326	3398,00
ТР 100-330/4	300	15	96109291 ^B	3275,00	96109309 ^B	3308,00	96109327	4070,00
ТР 100-370/4	300	18,5	96109292	3829,00	96109310	3867,00	96109328	4624,00
ТР 100-410/4	300	22	96109293	4277,00	96109311	4319,00	96109329	5071,00
ТР 125-60/4	300	2,2	98868020	1576,00	98908162	1591,00	98908164	1944,00
ТР 125-80/4	300	3	98908135	1746,00	98908136	1763,00	98908138	2114,00
ТР 125-95/4	300	4	98868019	2000,00	98915576	2019,00	98915729	2368,00
ТР 125-130/4	300	5,5	96109524 ^B	2173,00	96109540 ^B	2194,00	96109556	2693,00
ТР 125-160/4	300	7,5	96109525 ^B	2876,00	96109541	2904,00	96109557	3396,00
ТР 125-190/4	300	11	98743726 ^B	3105,00	98743727 ^B	3136,00	98743732	3639,00
ТР 125-230/4	300	15	98743684 ^B	3425,00	98743685	3458,00	98743690	3959,00
ТР 125-300/4	300	18,5	98742583	3957,00	98742584	3996,00	98742589	4823,00
ТР 125-340/4	300	22	98742559	4383,00	98742560	4426,00	98742565	5250,00
ТР 125-400/4	300	30	98742535	4809,00	98742536	4856,00	98742541	5675,00
ТР 150-70/4	300	5,5	98908307 ^B	2425,00	98908308	2449,00	98908310	2974,00
ТР 150-110/4	300	7,5	98868052 ^B	3151,00	98908287 ^B	3182,00	98908289	3700,00
ТР 150-155/4	300	11	98908266 ^B	3505,00	98908267	3540,00	98908269	4054,00
ТР 150-170/4	300	15	98868051 ^B	3777,00	98908236 ^B	3815,00	98908238	4326,00
ТР 150-200/4	300	15	96109861 ^B	3851,00	96109871 ^B	3889,00	96109881	4515,00
ТР 150-220/4	300	18,5	96109862	4298,00	96109872	4340,00	96109882	4962,00
ТР 150-250/4	300	22	96109863	4639,00	96109873	4684,00	96109883	5303,00
ТР 150-260/4	300	18,5	96306003	4597,00	96306153	4642,00	96306095	5521,00
ТР 150-280/4	300	22	96306002	4873,00	96306152	4921,00	96306094	5797,00
ТР 150-340/4	300	30	96306001	5517,00	96306151	5571,00	96306093	6441,00
ТР 150-390/4	300	37	96306000	6436,00	96306150	6499,00	96306092	7360,00
ТР 150-450/4	300	45	95045994	7596,00	97927149	7671,00	97927106	9004,00
ТР 150-520/4	300	55	95046263	8186,00	97927148	8266,00	97927105	9593,00
ТР 150-660/4	300	75	95045995	9422,00	97927147	9515,00	97927104	10830,00

* Стандартное торцевое уплотнение для воды, не содержащей гликоль, от 0 °С до (Серия 200: BQBE +140 °С / Серия 300: BAQE +120 °С).

** Стандартное торцевое уплотнение для воды с содержанием гликоля от -25 до +120 °С.

^A – поддерживается складской запас готового продукта; ^B – поддерживается складской запас компонентов для сборки продукта.

Цены указаны на условиях «склад-Москва» без НДС.
Рекомендованные розничные цены с 01.03.2020.

ТР, 3 x 400 В, 1450 об/мин

Группа продукта F1

Тип продукта	Серия	Мощность P ₂ , кВт	BAQE*		BQQE**		BAQE*, Бронзовое рабочее колесо	
			№ продукта	EUR	№ продукта	EUR	№ продукта	EUR
ТР 200-50/4	300	4	95046272	2736,00	97927154	2763,00	97927111	3334,00
ТР 200-70/4	300	5,5	95046271	3025,00	97927153	3054,00	97927110	3623,00
ТР 200-90/4	300	7,5	95046270	3713,00	97927152	3749,00	97927109	4311,00
ТР 200-130/4	300	11	95046269	4364,00	97927151	4406,00	97927108	4962,00
ТР 200-150/4	300	15	95045996	4534,00	97927150	4578,00	97927107	5132,00
ТР 200-160/4	300	15	95046282	4534,00	97927159	4578,00	97927116	5482,00
ТР 200-190/4	300	18,5	95046281	4639,00	97927158	4684,00	97927115	5587,00
ТР 200-200/4	300	22	95046280	4949,00	97927157	4997,00	97927114	5896,00
ТР 200-240/4	300	30	95046279	6138,00	97927156	6198,00	97927113	7086,00
ТР 200-270/4	300	45	96306008	7799,00	96306158	7875,00	96306100	9097,00
ТР 200-290/4	300	37	95045997	7392,00	97927155	7464,00	97927112	8340,00
ТР 200-320/4	300	55	96306007	8542,00	96306157	8625,00	96306099	9839,00
ТР 200-330/4	300	37	96306020	7614,00	96306170	7687,00	96306112	9326,00
ТР 200-360/4	300	45	96306019	8078,00	96306169	8156,00	96306111	9791,00
ТР 200-400/4	300	55	96306018	8728,00	96306168	8812,00	96306110	10441,00
ТР 200-410/4	300	75	96306006	9471,00	96306156	9563,00	96306098	10768,00
ТР 200-470/4	300	75	96306017	9842,00	96306167	9937,00	96306109	11555,00
ТР 200-530/4	300	90	96306016	по запросу	96306166	по запросу	96306108	по запросу
ТР 200-590/4	300	110	96306015	по запросу	96306165	по запросу	96306107	по запросу
ТР 200-660/4	300	132	96306014	по запросу	96306164	по запросу	96306106	по запросу
ТР 300-190/4	300	30	99087505	11365,00	99087574	11479,00	99087539	12837,00
ТР 300-220/4	300	37	99087504	11509,00	99087573	11624,00	99087538	12981,00
ТР 300-250/4	300	45	99087503	12646,00	99087572	12772,00	99087537	14118,00
ТР 300-290/4	300	55	99087502	13732,00	99087571	13870,00	99087536	15516,00
ТР 300-390/4	300	75	99087501	15963,00	99087570	16122,00	99087535	17746,00
ТР 300-420/4	300	90	99087500	по запросу	99087569	по запросу	99087534	по запросу
ТР 300-430/4	300	110	99087499	по запросу	99087568	по запросу	99087533	по запросу
ТР 300-500/4	300	132	99087498	по запросу	99087567	по запросу	99087532	по запросу
ТР 300-550/4	300	160	99087497	по запросу	99087566	по запросу	99087531	по запросу
ТР 350-280/4	300	75	99087513	14668,00	99087582	14814,00	99087548	16897,00
ТР 350-320/4	300	90	99087512	по запросу	99087581	по запросу	99087547	по запросу
ТР 350-360/4	300	110	99087511	по запросу	99087580	по запросу	99087546	по запросу
ТР 350-420/4	300	132	99087510	по запросу	99087579	по запросу	99087545	по запросу
ТР 350-480/4	300	160	99087509	по запросу	99087578	по запросу	99087543	по запросу
ТР 350-530/4	300	200	99087508	по запросу	99087577	по запросу	99087542	по запросу
ТР 350-650/4	300	250	99087507	по запросу	99087576	по запросу	99087541	по запросу
ТР 350-780/4	300	315	99087506	по запросу	99087575	по запросу	99087540	по запросу

4

* Стандартное торцевое уплотнение для воды, не содержащей гликоль, от 0 до +120 °С.

** Стандартное торцевое уплотнение для воды с содержанием гликоля от -25 до +120 °С.

Цены указаны на условиях «склад-Москва» без НДС.
Рекомендованные розничные цены с 01.03.2020.

Информация, размещенная в Прайс-листе, не является публичной офертой.

Одинарные центробежные насосы «ин-лайн» ТР, 2900 об/мин



4

- Перекачиваемая жидкость:** Взрывобезопасная, не содержащая абразивных и волокнистых включений, химически нейтральная к материалам насоса. Для перекачивания химически агрессивных жидкостей необходимо выбрать соответствующую комбинацию материалов насоса, стойких к перекачиваемой жидкости.
- Материал:** ТР серии 100: корпус насоса из чугуна EN-GJL-150/200, рабочее колесо из композитного материала, щелевое уплотнение из нержавеющей стали 1.4301 / PTFE.
ТР серии 200: корпус насоса из чугуна EN-GJL-250, рабочее колесо из нержавеющей стали 1.4301, щелевое уплотнение из нержавеющей стали 1.4301 / PTFE.
ТР серии 300: корпус насоса из чугуна EN-GJL-250, рабочее колесо из чугуна EN-GJL-200 или бронзы, щелевое уплотнение из бронзы.
Все чугунные элементы конструкции насоса покрыты защитным коррозионностойким покрытием, нанесённым методом катафореза.
- Торцевое уплотнение:** Одинарное торцевое уплотнение.
- Тип присоединения:** Фланцевое соединение в соответствии с EN 1092-2.
- Номинальная частота:** 50 Гц.
- Степень защиты:** IP55.
- Номинальное напряжение:** До 1,5 кВт (включительно): 3 x 220-240D/380-415Y В;
до 5,5 кВт (включительно): 3 x 380-415D В;
до 22 кВт (включительно): 3 x 380-415D/660-690Y В;
от 30 кВт (включительно): 3 x 380-420D/660-725Y В.
- Класс энергоэффективности:** ≥ IE3.

Электродвигатели мощностью от 3 кВт и выше поставляются со встроенным терморезистором (PTC)*** в соответствии с DIN 44082.

ТР, 3 x 400 В, 2900 об/мин

Группа продукта F1

Тип продукта	Серия	Мощность P ₂ , кВт	BQBE/BAQE*		BQQE**		BAQE*, Бронзовое рабочее колесо	
			№ продукта	EUR	№ продукта	EUR	№ продукта	EUR
ТР 25-50/2 R	100	0,12	99221952	267,00	98281476	290,00	—	—
ТР 25-80/2 R	100	0,18	99221950	301,00	98282096	324,00	—	—
ТР 25-90/2 R	100	0,37	99221951	332,00	98282133	355,00	—	—
ТР 32-50/2 R	100	0,12	99222087	325,00	98282120	349,00	—	—
ТР 32-60/2	200	0,25	99261401	400,00	98946132	441,00	—	—
ТР 32-80/2 R	100	0,25	99222090	347,00	98282166	371,00	—	—
ТР 32-90/2 R	100	0,37	99222093	378,00	98346582	402,00	—	—
ТР 32-120/2	200	0,37	99221973 ^B	502,00	98464186 ^B	550,00	—	—
ТР 32-150/2	200	0,37	99221979 ^A	502,00	97897469 ^B	550,00	—	—
ТР 32-180/2	200	0,55	99221983 ^A	569,00	98592079 ^B	618,00	—	—
ТР 32-200/2	300	1,1	96086661 ^A	752,00	96086673 ^B	759,00	96086679	908,00
ТР 32-230/2	200	0,75	99221987 ^A	635,00	98278909 ^B	685,00	—	—
ТР 32-250/2	300	1,5	96086662 ^A	838,00	96086674 ^B	847,00	96086680	994,00
ТР 32-320/2	300	2,2	96086769 ^A	906,00	96086777 ^B	915,00	96086781	1062,00
ТР 32-380/2	300	3	96086770 ^B	983,00	96086778 ^B	993,00	96086782	1139,00
ТР 32-460/2	300	4	96086771 ^B	1012,00	96086779 ^B	1022,00	96086783	1204,00
ТР 32-580/2	300	5,5	96086772 ^B	1253,00	96086780 ^B	1265,00	96086784	1445,00
ТР 40-50/2	100	0,12	99222361	398,00	98282356	422,00	—	—
ТР 40-60/2	200	0,25	99222285 ^B	455,00	98122409	503,00	—	—
ТР 40-80/2	100	0,25	99222362	455,00	98346578	480,00	—	—
ТР 40-90/2	100	0,37	99222373	486,00	98282359	511,00	—	—
ТР 40-120/2	200	0,37	99222292 ^B	572,00	97851334	621,00	—	—
ТР 40-180/2	200	0,55	99222308 ^B	677,00	98133671 ^B	728,00	—	—
ТР 40-190/2	200	0,75	99222317 ^A	700,00	98294231 ^B	750,00	—	—

* Стандартное торцевое уплотнение для воды, не содержащей гликоль, от 0 °С до (Серия 100: BQBE +120 °С / Серия 200: BQBE +140 °С / Серия 300: BAQE +120 °С).

** Стандартное торцевое уплотнение для воды с содержанием гликоля от -25 до +120 °С.

*** Для преобразования термисторного сигнала в релейный и передачи его на пускатель необходимо использовать реле термисторной защиты (№ продукта 99653086, см. раздел 11 «Системы управления, автоматика, принадлежности»).

^A – поддерживается складской запас готового продукта; ^B – поддерживается складской запас компонентов для сборки продукта.

Цены указаны на условиях «склад-Москва» без НДС.
Рекомендованные розничные цены с 01.03.2020.

ТР, 3 x 400 В, 2900 об/мин

Группа продукта F1

Тип продукта	Серия	Мощность P ₂ , кВт	BQBE/BAQE*		BQQE**		BAQE*, Бронзовое рабочее колесо	
			№ продукта	EUR	№ продукта	EUR	№ продукта	EUR
ТР 40-230/2	200	1,1	99222321 ^A	715,00	98066916 ^B	765,00	–	–
ТР 40-240/2	300	2,2	96086913 ^A	954,00	96086923 ^B	964,00	96086928	1126,00
ТР 40-270/2	200	1,5	99222325 ^B	780,00	98133646 ^B	831,00	–	–
ТР 40-300/2	300	3	96086914 ^B	1012,00	96086924 ^B	1022,00	96086929	1183,00
ТР 40-360/2	300	4	96086915 ^B	1145,00	96086925 ^B	1157,00	96086930	1317,00
ТР 40-430/2	300	5,5	98743274 ^B	1489,00	98743275 ^B	1503,00	98743280	1696,00
ТР 40-530/2	300	7,5	98743232 ^B	1584,00	98743233	1600,00	98743238	1791,00
ТР 40-630/2	300	11	98743199 ^B	2277,00	98743200	2300,00	98743205	2485,00
ТР 50-60/2	200	0,37	99222477 ^B	567,00	98182027 ^B	616,00	–	–
ТР 50-120/2	200	0,75	99222483 ^B	695,00	98279255 ^B	745,00	–	–
ТР 50-160/2	300	1,1	96086973 ^A	846,00	96086995 ^B	854,00	96087006	966,00
ТР 50-180/2	200	0,75	99222489 ^B	785,00	98133648 ^B	836,00	–	–
ТР 50-190/2	300	1,5	96086974 ^A	916,00	96086996 ^B	925,00	96087007	1036,00
ТР 50-240/2	300	2,2	96087177 ^A	958,00	96087195 ^B	968,00	96087204	1078,00
ТР 50-290/2	300	3	96087178 ^A	1021,00	96087196 ^B	1031,00	96087205	1141,00
ТР 50-360/2	300	4	96087179 ^A	1174,00	96087197 ^B	1185,00	96087206	1345,00
ТР 50-420/2	300	7,5	98742869 ^B	1622,00	98742870 ^B	1638,00	98742875	1858,00
ТР 50-430/2	300	5,5	96087180 ^B	1553,00	96087198 ^B	1569,00	96087207	1725,00
ТР 50-540/2	300	11	98742817 ^B	2316,00	98742818 ^B	2339,00	98742823	2552,00
ТР 50-630/2	300	15	98742775 ^B	2450,00	98742776 ^B	2474,00	98742781	2686,00
ТР 50-710/2	300	15	96087183 ^B	2450,00	96087201	2474,00	96087210	2893,00
ТР 50-830/2	300	18,5	96087184	3042,00	96087202	3072,00	96087211	3485,00
ТР 50-900/2	300	22	96087185	3480,00	96087203	3515,00	96087212	3924,00
ТР 65-60/2	200	0,55	99222083	697,00	98509608	747,00	–	–
ТР 65-120/2	200	1,1	99222089 ^B	877,00	98585759 ^B	929,00	–	–
ТР 65-170/2	300	2,2	98742432 ^A	962,00	98742433 ^B	972,00	98742438	1089,00
ТР 65-180/2	200	1,5	99222098 ^B	955,00	98420371 ^B	1007,00	–	–
ТР 65-210/2	300	3	98742390 ^A	1031,00	98742391 ^B	1041,00	98742396	1158,00
ТР 65-250/2	300	4	98742351 ^A	1180,00	98742352 ^B	1191,00	98742357	1307,00
ТР 65-340/2	300	5,5	96087504 ^A	1584,00	96087524 ^B	1600,00	96087534	1763,00
ТР 65-410/2	300	7,5	96087505 ^A	1661,00	96087525 ^B	1677,00	96087535	1839,00
ТР 65-460/2	300	11	96087506 ^B	2355,00	96087526 ^B	2378,00	96087536	2655,00
ТР 65-550/2	300	15	96087507 ^B	2755,00	96087527	2783,00	96087537	3056,00
ТР 65-660/2	300	18,5	96087508 ^B	3251,00	96087528 ^B	3284,00	96087538	3552,00
ТР 65-720/2	300	22	96087509 ^B	3619,00	96087529	3655,00	96087539	4077,00
ТР 65-930/2	300	30	96087510	4196,00	96087530	4237,00	96087540	4653,00
ТР 80-120/2	200	1,5	99222224 ^B	1109,00	97851333 ^B	1164,00	–	–
ТР 80-140/2	300	2,2	96108697 ^B	1012,00	96108717 ^B	1022,00	96108737	1150,00
ТР 80-180/2	300	3	96108698 ^B	1107,00	96108718 ^B	1118,00	96108738	1246,00
ТР 80-210/2	300	4	96108699 ^A	1242,00	96108719 ^B	1254,00	96108739	1381,00
ТР 80-240/2	300	5,5	96108700 ^A	1585,00	96108720 ^B	1585,00	96108740	1753,00
ТР 80-250/2	300	7,5	96108701 ^A	1699,00	96108721 ^B	1716,00	96108741	1967,00
ТР 80-330/2	300	11	96108702 ^A	2412,00	96108722 ^B	2436,00	96108742	2680,00
ТР 80-400/2	300	15	96108703 ^B	2419,00	96108723	2443,00	96108743	2688,00
ТР 80-520/2	300	18,5	96108704 ^B	3011,00	96108724 ^B	3041,00	96108744	3331,00
ТР 80-570/2	300	22	96108705 ^B	3748,00	96108725 ^B	3785,00	96108745	4068,00
ТР 80-700/2	300	30	96108706	4253,00	96108726	4296,00	96108746	4574,00
ТР 100-120/2	200	2,2	99221876 ^B	1397,00	98702887	1454,00	–	–
ТР 100-160/2	300	4	96109173 ^B	1178,00	96109189	1189,00	96109205	1346,00
ТР 100-200/2	300	5,5	96109174 ^B	1482,00	96109190 ^B	1496,00	96109206	1650,00
ТР 100-240/2	300	7,5	96109175 ^A	1543,00	96109191 ^B	1558,00	96109207	1711,00
ТР 100-250/2	300	11	96109176 ^B	2488,00	96109192 ^B	2513,00	96109208	2774,00
ТР 100-310/2	300	15	96109177 ^B	2793,00	96109193 ^B	2821,00	96109209	3079,00
ТР 100-360/2	300	18,5	96109178 ^B	3366,00	96109194 ^B	3399,00	96109210	3652,00
ТР 100-390/2	300	22	96109179 ^B	3824,00	96109195 ^B	3862,00	96109211	4110,00
ТР 100-480/2	300	30	96109180	4320,00	96109196	4363,00	96109212	4742,00
ТР 125-310/2	300	22	99128263	3416,00	99128261	3450,00	99336877	3781,00
ТР 125-360/2	300	30	99128262	4143,00	99128258	4184,00	99336879	4508,00

* Стандартное торцевое уплотнение для воды, не содержащей гликоль, от 0 °C до (Серия 200: BQBE +140 °C / Серия 300: BAQE +120 °C).

** Стандартное торцевое уплотнение для воды с содержанием гликоля от -25 до +120 °C.

^A – поддерживается складской запас готового продукта; ^B – поддерживается складской запас компонентов для сборки продукта.

Цены указаны на условиях «склад-Москва» без НДС.
Рекомендованные розничные цены с 01.03.2020.

Информация, размещенная в Прайс-листе, не является публичной офертой.



Одинарные центробежные насосы «ин-лайн» ТР, 1450 об/мин

Перекачиваемая жидкость: Взрывобезопасная, не содержащая абразивных и волокнистых включений, химически нейтральная к материалам насоса. Для перекачивания химически агрессивных жидкостей необходимо выбрать соответствующую комбинацию материалов насоса, стойких к перекачиваемой жидкости.

Материал: ТР серии 300: корпус насоса из чугуна с шаровидным графитом EN-GJS-400-18-LT, рабочее колесо из чугуна EN-JL1030, чугуна с шаровидным графитом EN-GJS-400-15 или бронзы, щелевое уплотнение из бронзы. Все чугунные элементы конструкции насоса покрыты защитным коррозионностойким покрытием, нанесённым методом катафореза.

Торцевое уплотнение: Одинарное торцевое уплотнение.

Тип присоединения: Фланцевое соединение в соответствии с EN 1092-2.

Номинальное напряжение: До 1,5 кВт (включительно): 3 x 220-240D/380-415Y В;
до 4 кВт (включительно): 3 x 380-415D В;
до 15 кВт (включительно): 3 x 380-415D/660-690Y В;
от 18,5 кВт (включительно): 3 x 380-420D/660-725Y В.

Номинальная частота: 50 Гц.

Степень защиты: IP55.

Класс энергоэффективности: до 355 кВт (включительно): ≥ IE3.
от 400 кВт (включительно): ≥ IE2.

Электродвигатели мощностью от 3 кВт и выше поставляются со встроенным терморезистором (PTC)** в соответствии с DIN 44082.

ТР, 3 x 400 В, 1450 об/мин

Группа продукта F1

Тип продукта	Серия	Мощность P ₂ , кВт	DAQF/DBUE*		DAQF/DBUE*, Бронзовое рабочее колесо	
			№ продукта	EUR	№ продукта	EUR
ТР 100-140/4	300	5,5	99087214	2875,00	99087277	3395,00
ТР 100-200/4	300	7,5	99087213	3202,00	99087276	3722,00
ТР 100-250/4	300	11	99087212	3810,00	99087275	4330,00
ТР 100-330/4	300	15	99087211	4243,00	99087274	5061,00
ТР 100-370/4	300	18,5	99087210	4870,00	99087273	5687,00
ТР 100-410/4	300	22	99087209	5375,00	99087272	6192,00
ТР 125-150/4	300	7,5	99087215	3722,00	99087278	4271,00
ТР 125-190/4	300	11	98736585	4041,00	98736627	4591,00
ТР 125-230/4	300	15	98736584	4401,00	98736626	4951,00
ТР 125-300/4	300	18,5	98736588	5003,00	98736630	5895,00
ТР 125-340/4	300	22	98736587	5483,00	98736629	6375,00
ТР 125-400/4	300	30	98736586	5963,00	98736628	6855,00
ТР 150-130/4	300	7,5	98736593	4155,00	98736635	4838,00
ТР 150-160/4	300	11	98736592	4521,00	98736634	5205,00
ТР 150-200/4	300	15	98736591	4883,00	98736633	5567,00
ТР 150-220/4	300	18,5	98736590	5387,00	98736632	6070,00
ТР 150-250/4	300	22	98736589	5772,00	98736631	6455,00
ТР 150-260/4	300	18,5	98736597	5814,00	98736639	6766,00
ТР 150-280/4	300	22	98736596	6125,00	98736638	7076,00
ТР 150-340/4	300	30	98736595	6852,00	98736637	7803,00
ТР 150-390/4	300	37	98736594	7889,00	98736636	8840,00
ТР 150-450/4	300	45	98736600	9198,00	98736642	10647,00
ТР 150-520/4	300	55	98736599	9860,00	98736641	11309,00
ТР 150-660/4	300	75	98736598	11256,00	98736640	12705,00
ТР 200-160/4	300	15	98736605	5682,00	98736647	6648,00
ТР 200-190/4	300	18,5	98736604	5811,00	98736646	6778,00
ТР 200-200/4	300	22	98736603	6156,00	98736645	7123,00
ТР 200-240/4	300	30	98736602	7485,00	98736644	8451,00

* Стандартное торцевое уплотнение для воды, не содержащей гликоль, от 0 °C до (DAQF +140 °C / DBUE +150 °C).

** Для преобразования термисторного сигнала в релейный и передачи его на пускатель необходимо использовать реле термисторной защиты (№ продукта 99653086, см. раздел 11 «Системы управления, автоматика, принадлежности»).

ТР, 3 × 400 В, 1450 об/мин

Группа продукта F1

Тип продукта	Серия	Мощность P ₂ , кВт	DAQF*		DAQF*, Бронзовое рабочее колесо	
			№ продукта	EUR	№ продукта	EUR
ТР 200-270/4	300	45	98736608	9559,00	98736650	10907,00
ТР 200-290/4	300	37	98736601	9055,00	98736643	10039,00
ТР 200-320/4	300	55	98736607	10405,00	98736649	11753,00
ТР 200-330/4	300	37	98917470	9393,00	98917482	11173,00
ТР 200-360/4	300	45	98917469	9830,00	98917481	11610,00
ТР 200-400/4	300	55	98842922	10616,00	98842936	12395,00
ТР 200-410/4	300	75	98736606	11460,00	98736648	12808,00
ТР 200-470/4	300	75	98842921	11884,00	98842935	13663,00
ТР 200-530/4	300	90	98842920	по запросу	98842934	по запросу
ТР 200-590/4	300	110	98842919	по запросу	98842933	по запросу
ТР 200-660/4	300	132	98842918	по запросу	98842932	по запросу
ТР 300-190/4	300	30	99087233	13111,00	99087306	14583,00
ТР 300-220/4	300	37	99087232	13269,00	99087305	14741,00
ТР 300-250/4	300	45	99087231	14517,00	99087304	15989,00
ТР 300-290/4	300	55	99087230	15710,00	99087303	17493,00
ТР 300-390/4	300	75	99087229	18159,00	99087292	19943,00
ТР 300-420/4	300	90	99087228	по запросу	99087291	по запросу
ТР 300-430/4	300	110	99087227	по запросу	99087290	по запросу
ТР 300-500/4	300	132	99087226	по запросу	99087289	по запросу
ТР 300-550/4	300	160	99087225	по запросу	99087288	по запросу
ТР 350-280/4	300	75	99087241	17019,00	99087314	19248,00
ТР 350-320/4	300	90	99087240	по запросу	99087313	по запросу
ТР 350-360/4	300	110	99087239	по запросу	99087312	по запросу
ТР 350-420/4	300	132	99087238	по запросу	99087311	по запросу
ТР 350-480/4	300	160	99087237	по запросу	99087310	по запросу
ТР 350-530/4	300	200	99087236	по запросу	99087309	по запросу
ТР 350-650/4	300	250	99087235	по запросу	99087308	по запросу
ТР 350-780/4	300	315	99087234	по запросу	99087307	по запросу

* Стандартное торцевое уплотнение для воды, не содержащей гликоль, от 0 °С до (DAQF +140 °С / DBUE +150 °С).

ТР, 3 × 400 В, 1450 об/мин

Группа продукта F1

Тип продукта	Серия	Мощность P ₂ , кВт	DBUE*		DBUE*, Бронзовое рабочее колесо	
			№ продукта	EUR	№ продукта	EUR
ТР 400-470/4	300	315	96162126	по запросу	96162387	по запросу
ТР 400-510/4	300	355	96162127	по запросу	96162388	по запросу
ТР 400-540/4	300	400	96162128	по запросу	96162389	по запросу
ТР 400-670/4	300	500	96162129	по запросу	96162390	по запросу
ТР 400-720/4	300	560	96162130	по запросу	96162391	по запросу
ТР 400-760/4	300	630	96162131	по запросу	96162392	по запросу

ТР, 3 × 400 В, 2900 об/мин

Группа продукта F1

Тип продукта	Серия	Мощность P ₂ , кВт	DAQF*		DAQF*, Бронзовое рабочее колесо	
			№ продукта	EUR	№ продукта	EUR
ТР 100-530/2	300	45	99087202	12922,00	99087265	13458,00
ТР 100-650/2	300	55	99087201	13442,00	99087264	13977,00
ТР 100-800/2	300	75	99087200	13964,00	99087263	14499,00
ТР 100-950/2	300	90	99087199	по запросу	99087262	по запросу
ТР 100-1040/2	300	110	99087198	по запросу	99087261	по запросу
ТР 100-1200/2	300	132	99087197	по запросу	99087260	по запросу
ТР 100-1410/2	300	160	99087196	по запросу	99087259	по запросу

* Стандартное торцевое уплотнение для воды, не содержащей гликоль, от 0 °С до (DAQF +140 °С / DBUE +150 °С). По запросу возможно исполнение на +150 °С с заменой уплотнения DAQF.

Цены указаны на условиях «склад-Москва» без НДС.
Рекомендованные розничные цены с 01.03.2020.

Информация, размещенная в Прайс-листе, не является публичной офертой.



Сдвоенные центробежные насосы «ин-лайн» TPD, 970 об/мин

4

Перекачиваемая жидкость: Взрывобезопасная, не содержащая абразивных и волокнистых включений, химически нейтральная к материалам насоса. Для перекачивания химически агрессивных жидкостей необходимо выбрать соответствующую комбинацию материалов насоса, стойких к перекачиваемой жидкости.

Материал: TPD серии 300: корпус насоса из чугуна EN-GJL-250, рабочее колесо из чугуна EN-GJL-200 или бронзы, щелевое уплотнение из бронзы. Все чугунные элементы конструкции насоса покрыты защитным коррозионностойким покрытием, нанесённым методом катафореза.

Торцевое уплотнение: Одинарное торцевое уплотнение.

Тип присоединения: Фланцевое соединение в соответствии с EN 1092-2.

Номинальное напряжение: 3 x 380-415D/660-690Y В.

Номинальная частота: 50 Гц.

Степень защиты: IP55.

Класс энергоэффективности: ≥ IE3.

Электродвигатели мощностью от 3 кВт и выше поставляются со встроенным терморезистором (PTC)*** в соответствии с DIN 44082.

TPD, 3 x 400 В, 970 об/мин

Группа продукта F1

Тип продукта	Серия	Мощность P ₂ , кВт	BAQE*		BQQE**		BAQE*, Бронзовое рабочее колесо		Тип глухого фланца ¹
			№ продукта	EUR	№ продукта	EUR	№ продукта	EUR	
TPD 125-60/6	300	1,5	96109677	3691,00	96109689	3726,00	96109701	4761,00	Тип 6
TPD 125-70/6	300	2,2	96109754	3908,00	96109764	3945,00	96109774	4978,00	Тип 6
TPD 125-80/6	300	3	98743804	4559,00	98743805	4602,00	98743810	5659,00	Тип 8
TPD 125-100/6	300	4	98743780	4993,00	98743781	5041,00	98743786	6093,00	Тип 8
TPD 125-130/6	300	5,5	98742661	5644,00	98742662	5698,00	98742667	7428,00	Тип 8
TPD 125-160/6	300	7,5	98742637	7381,00	98742638	7452,00	98742643	9165,00	Тип 8
TPD 150-60/6	300	2,2	96110013	4299,00	96110021	4339,00	96110029	5666,00	Тип 7
TPD 150-70/6	300	3	96110014	4950,00	96110022	4997,00	96110030	6317,00	Тип 7
TPD 150-90/6	300	4	96110015	5427,00	96110023	5479,00	96110031	6795,00	Тип 7
TPD 150-110/6	300	5,5	96110016	6078,00	96110024	6136,00	96110032	7446,00	Тип 7

* Стандартное торцевое уплотнение для воды, не содержащей гликоль, от 0 до +120 °С.

** Стандартное торцевое уплотнение для воды с содержанием гликоля от -25 до +120 °С.

*** Для преобразования термисторного сигнала в релейный и передачи его на пускатель необходимо использовать реле термисторной защиты (№ продукта 99653086, см. раздел 11 «Системы управления, автоматика, принадлежности»).

¹ Номер продукта в разделе «Принадлежности для насосов "ин-лайн"».

Сдвоенные центробежные насосы «ин-лайн» TPD, 1450 об/мин



Перекачиваемая жидкость: Взрывобезопасная, не содержащая абразивных и волокнистых включений, химически нейтральная к материалам насоса. Для перекачивания химически агрессивных жидкостей необходимо выбрать соответствующую комбинацию материалов насоса, стойких к перекачиваемой жидкости.

Материал: TPD серии 200: корпус насоса из чугуна EN-GJL-250, рабочее колесо из нержавеющей стали 1.4301, щелевое уплотнение из нержавеющей стали 1.4301 / PTFE.
TPD серии 300: корпус насоса из чугуна EN-GJL-250, рабочее колесо из чугуна EN-GJL-200 или бронзы, щелевое уплотнение из бронзы.
Все чугунные элементы конструкции насоса покрыты защитным коррозионностойким покрытием, нанесённым методом катафореза.

Торцевое уплотнение: Одинарное торцевое уплотнение.

Тип присоединения: Фланцевое соединение в соответствии с EN 1092-2.

Номинальное напряжение: До 1,5 кВт (включительно): 3 x 220-240D/380-415Y В;
до 4 кВт (включительно): 3 x 380-415D В;
до 15 кВт (включительно): 3 x 380-415D/660-690Y В;
от 18,5 кВт (включительно): 3 x 380-420D/660-725Y В.

Номинальная частота: 50 Гц.

Степень защиты: IP55.

Класс энергоэффективности: ≥ IE3.

Электродвигатели мощностью от 3 кВт и выше поставляются со встроенным терморезистором (PTC)*** в соответствии с DIN 44082.

TPD, 3 x 400 В, 1450 об/мин

Группа продукта F1

Тип продукта	Серия	Мощность P ₂ , кВт	BQBE/BAQE*		BQQE**		BAQE*, Бронзовое рабочее колесо		Тип глухого фланца ¹
			№ продукта	EUR	№ продукта	EUR	№ продукта	EUR	
TPD 32-30/4	200	0,12	99261397	733,00	98957945	815,00	–	–	Тип 1
TPD 32-40/4	200	0,25	99222051	888,00	98958184	986,00	–	–	Тип 1
TPD 32-60/4	200	0,25	99222046	909,00	98958180	1008,00	–	–	Тип 2
TPD 32-80/4	300	0,25	96086751	1473,00	96086757	1487,00	96086760	1794,00	Тип 3
TPD 32-100/4	300	0,37	96086752	1502,00	96086758	1516,00	96086761	1823,00	Тип 3
TPD 32-120/4	300	0,55	96086753	1552,00	96086759	1567,00	96086762	1947,00	Тип 4
TPD 40-30/4	200	0,12	99261474	876,00	98957955	959,00	–	–	Тип 1
TPD 40-90/4	200	0,25	99222350	1078,00	98958181	1179,00	–	–	Тип 2
TPD 40-100/4	300	0,55	96086895	1689,00	96086901	1705,00	96086904	2046,00	Тип 3
TPD 40-110/4	300	0,75	98743362	1659,00	98743363	1675,00	98743365	2090,00	Тип 4
TPD 40-140/4	300	1,1	98743332	1923,00	98743333	1941,00	98743335	2354,00	Тип 4
TPD 50-30/4	200	0,25	99222467	1093,00	98957969	1194,00	–	–	Тип 1
TPD 50-60/4	200	0,37	99222006	1350,00	98958089	1453,00	–	–	Тип 2
TPD 50-90/4	300	0,55	96087141	1815,00	96087153	1832,00	96087159	2172,00	Тип 3
TPD 50-80/4	300	0,75	98742977	1930,00	98742978	1949,00	98742980	2421,00	Тип 5
TPD 50-120/4	300	1,1	98742947	1964,00	98742948	1983,00	98742950	2455,00	Тип 5
TPD 50-140/4	300	1,5	98742917	1998,00	98742918	2017,00	98742920	2489,00	Тип 5
TPD 50-190/4	300	2,2	96087297	2161,00	96087301	2181,00	96087303	3082,00	Тип 5
TPD 50-230/4	300	3	96087298	2361,00	96087302	2384,00	96087304	3282,00	Тип 5

* Стандартное торцевое уплотнение для воды, не содержащей гликоль, от 0 °С до (Серия 200: BQBE +140 °С / Серия 300: BAQE +120 °С).** Стандартное торцевое уплотнение для воды с содержанием гликоля от -25 до +120 °С.

*** Для преобразования термисторного сигнала в релейный и передачи его на пускатель необходимо использовать реле термисторной защиты (№ продукта 99653086, см. раздел 11 «Системы управления, автоматика, принадлежности»).

¹ Номер продукта в разделе «Принадлежности для насосов "ин-лайн"».

Цены указаны на условиях «склад-Москва» без НДС.
Рекомендованные розничные цены с 01.03.2020.

Информация, размещенная в Прайс-листе, не является публичной офертой.

4

TPD, 3 × 400 В, 1450 об/мин

Группа продукта F1

Тип продукта	Серия	Мощность P ₂ , кВт	BQBE/BAQE*		BQCE**		BAQE*, Бронзовое рабочее колесо		Тип глухого фланца ¹
			№ продукта	EUR	№ продукта	EUR	№ продукта	EUR	
TPD 65-30/4	200	0,25	99222064	1348,00	98957990	1449,00	-	-	Тип 2
TPD 65-60/4	200	0,55	99222077	1616,00	98957998	1720,00	-	-	Тип 2
TPD 65-90/4	300	0,75	96087465	2004,00	96087477	2023,00	96087483	2368,00	Тип 3
TPD 65-110/4	300	1,1	96087466	2081,00	96087478	2101,00	96087484	2693,00	Тип 5
TPD 65-130/4	300	1,5	96087467	2197,00	96087479	2218,00	96087485	2809,00	Тип 5
TPD 65-150/4	300	2,2	96087639	2382,00	96087645	2405,00	96087648	2994,00	Тип 5
TPD 65-170/4	300	3	96087640	2486,00	96087646	2510,00	96087649	3098,00	Тип 5
TPD 65-240/4	300	4	96087641	2855,00	96087647	2883,00	96087650	3788,00	Тип 5
TPD 80-30/4	200	0,37	99222186	1817,00	98958018	1923,00	-	-	Тип 2
TPD 80-60/4	200	0,75	99222217	2075,00	98958032	2184,00	-	-	Тип 2
TPD 80-70/4	300	1,1	96108641	2120,00	96108657	2140,00	96108673	2668,00	Тип 3
TPD 80-90/4	300	1,5	96108642	2235,00	96108658	2257,00	96108674	2783,00	Тип 3
TPD 80-110/4	300	2,2	96108879	2428,00	96108891	2451,00	96108903	2976,00	Тип 3
TPD 80-150/4	300	3	96108880	2543,00	96108892	2568,00	96108904	3197,00	Тип 4
TPD 80-170/4	300	4	96108881	3199,00	96108893	3230,00	96108905	3852,00	Тип 4
TPD 80-240/4	300	5,5	96108882	3663,00	96108894	3698,00	96108906	4625,00	Тип 8
TPD 80-270/4	300	7,5	96108883	3951,00	96108895	3989,00	96108907	5525,00	Тип 8
TPD 80-340/4	300	11	96108884	4816,00	96108896	4862,00	96108908	6390,00	Тип 8
TPD 100-30/4	200	0,55	99221846	2339,00	98958052	2450,00	-	-	Тип 2
TPD 100-70/4	300	1,5	96109103	2873,00	96109123	2901,00	96109143	3456,00	Тип 3
TPD 100-90/4	300	2,2	96109348	3116,00	96109366	3146,00	96109384	3699,00	Тип 3
TPD 100-110/4	300	3	96109349	3318,00	96109367	3350,00	96109385	3901,00	Тип 3
TPD 100-130/4	300	4	96109350	3723,00	96109368	3759,00	96109386	4583,00	Тип 6
TPD 100-170/4	300	5,5	96109351	4046,00	96109369	4086,00	96109387	4906,00	Тип 6
TPD 100-200/4	300	7,5	96109352	4496,00	96109370	4540,00	96109388	5516,00	Тип 8
TPD 100-250/4	300	11	96109353	5437,00	96109371	5490,00	96109389	6458,00	Тип 8
TPD 100-330/4	300	15	96109354	6173,00	96109372	6233,00	96109390	7777,00	Тип 8
TPD 100-370/4	300	18,5	96109355	7236,00	96109373	7306,00	96109391	8839,00	Тип 8
TPD 100-410/4	300	22	96109356	8094,00	96109374	8172,00	96109392	9698,00	Тип 8
TPD 125-110/4	300	4	96109579	3883,00	96109595	3921,00	96109611	4933,00	Тип 6
TPD 125-130/4	300	5,5	96109580	4169,00	96109596	4209,00	96109612	5219,00	Тип 6
TPD 125-160/4	300	7,5	96109581	5518,00	96109597	5571,00	96109613	6567,00	Тип 6
TPD 125-190/4	300	11	98743738	5846,00	98743739	5903,00	98743744	6925,00	Тип 8
TPD 125-230/4	300	15	98743696	6459,00	98743697	6522,00	98743702	7538,00	Тип 8
TPD 125-300/4	300	18,5	98742595	7481,00	98742596	7553,00	98742601	9230,00	Тип 8
TPD 125-340/4	300	22	98742571	8298,00	98742572	8379,00	98742577	10048,00	Тип 8
TPD 125-400/4	300	30	98742547	9116,00	98742548	9204,00	98742553	10865,00	Тип 8
TPD 150-130/4	300	7,5	96109894	6131,00	96109904	6190,00	96109914	7472,00	Тип 7
TPD 150-160/4	300	11	96109895	6664,00	96109905	6728,00	96109915	8005,00	Тип 7
TPD 150-200/4	300	15	96109896	7276,00	96109906	7347,00	96109916	8618,00	Тип 7
TPD 150-220/4	300	18,5	96109897	8135,00	96109907	8214,00	96109917	9476,00	Тип 7
TPD 150-250/4	300	22	96109898	8789,00	96109908	8874,00	96109918	10130,00	Тип 7

* Стандартное торцевое уплотнение для воды, не содержащей гликоль, от 0 °С до (Серия 200: BQBE +140 °С / Серия 300: BAQE +120 °С).

** Стандартное торцевое уплотнение для воды с содержанием гликоля от -25 до +120 °С.

¹ Номер продукта в разделе «Принадлежности для насосов "ин-лайн"».

Цены указаны на условиях «склад-Москва» без НДС.
Рекомендованные розничные цены с 01.03.2020.

Сдвоенные центробежные насосы «ин-лайн» TPD, 2900 об/мин



Перекачиваемая жидкость: Взрывобезопасная, не содержащая абразивных и волокнистых включений, химически нейтральная к материалам насоса. Для перекачивания химически агрессивных жидкостей необходимо выбрать соответствующую комбинацию материалов насоса, стойких к перекачиваемой жидкости.

Материал: TPD серии 100: корпус насоса из чугуна EN-GJL-150/200, рабочее колесо из композитного материала, щелевое уплотнение из нержавеющей стали 1.4301 / PTFE.
TPD серии 200: корпус насоса из чугуна EN-GJL-250, рабочее колесо из нержавеющей стали 1.4301, щелевое уплотнение из нержавеющей стали 1.4301 / PTFE.
TPD серии 300: корпус насоса из чугуна EN-GJL-250, рабочее колесо из чугуна EN-GJL-200 или бронзы, щелевое уплотнение из бронзы.
Все чугунные элементы конструкции насоса покрыты защитным коррозионностойким покрытием, нанесённым методом катафореза.

Торцевое уплотнение: Одинарное торцевое уплотнение.

Тип присоединения: Фланцевое соединение в соответствии с EN 1092-2.

Номинальное напряжение: До 1,5 кВт (включительно): 3 x 220-240D/380-415V B;
до 5,5 кВт (включительно): 3 x 380-415D B;
до 22 кВт (включительно): 3 x 380-415D/660-690Y B;
от 30 кВт (включительно): 3 x 380-420D/660-725Y B.

Номинальная частота: 50 Гц.

Степень защиты: IP55.

Класс энергоэффективности: ≥ IE3.

Электродвигатели мощностью от 3 кВт и выше поставляются со встроенным терморезистором (PTC)*** в соответствии с DIN 44082.

TPD, 3 x 400 В, 2900 об/мин

Группа продукта F1

Тип продукта	Серия	Мощность P ₂ , кВт	BQBE/BAQE*		BQQE**		BAQE*, Бронзовое рабочее колесо		Тип глухого фланца ¹
			№ продукта	EUR	№ продукта	EUR	№ продукта	EUR	
TPD 32-60/2	200	0,25	99261463	768,00	98957949	849,00	—	—	Тип 1
TPD 32-120/2	200	0,37	99221975	963,00	98957951	1060,00	—	—	Тип 1
TPD 32-150/2	200	0,37	99221991	963,00	97900333	1060,00	—	—	Тип 2
TPD 32-180/2	200	0,55	99221993	1091,00	98958122	1190,00	—	—	Тип 2
TPD 32-200/2	300	1,1	96086697	1503,00	96086727	1836,00	96086715	1818,00	Тип 2
TPD 32-230/2	200	0,75	99221995	1218,00	98958124	1319,00	—	—	Тип 3
TPD 32-250/2	300	1,5	96086698	1676,00	96086710	1692,00	96086716	1991,00	Тип 3
TPD 32-320/2	300	2,2	96086793	1811,00	96086801	1829,00	96086805	2126,00	Тип 3
TPD 32-380/2	300	3	96086794	1966,00	96086802	1985,00	96086806	2281,00	Тип 3
TPD 32-460/2	300	4	96086795	2023,00	96086803	2043,00	96086807	2411,00	Тип 4
TPD 32-580/2	300	5,5	96086796	2505,00	96086804	2529,00	96086808	2892,00	Тип 4
TPD 40-60/2	200	0,25	99222288	873,00	98455942	970,00	—	—	Тип 1
TPD 40-120/2	200	0,37	99222304	1097,00	98083077	1196,00	—	—	Тип 1
TPD 40-190/2	200	0,75	99222329	1342,00	98173086	1443,00	—	—	Тип 2
TPD 40-230/2	200	1,1	99222331	1385,00	98958133	1486,00	—	—	Тип 2
TPD 40-240/2	300	2,2	96086943	1927,00	96086953	1946,00	96086958	2277,00	Тип 2
TPD 40-270/2	200	1,5	99222333	1512,00	98915456	1615,00	—	—	Тип 3
TPD 40-300/2	300	3	96086944	2042,00	96086954	2062,00	96086959	2392,00	Тип 3
TPD 40-360/2	300	4	96086945	2312,00	96086955	2334,00	96086960	2662,00	Тип 3
TPD 40-430/2	300	5,5	98743286	2884,00	98743287	2912,00	98743292	3307,00	Тип 4
TPD 40-530/2	300	7,5	98743244	3069,00	98743245	3099,00	98743250	3492,00	Тип 4
TPD 40-630/2	300	11	98743211	4301,00	98743212	4343,00	98743217	4724,00	Тип 4

* Стандартное торцевое уплотнение для воды, не содержащей гликоль, от 0 °С до (Серия 200: BQBE +140 °С / Серия 300: BAQE +120 °С).

** Стандартное торцевое уплотнение для воды с содержанием гликоля от -25 до +120 °С.

*** Для преобразования термисторного сигнала в релейный и передачи его на пускатель необходимо использовать реле термисторной защиты (№ продукта 99653086, см. раздел 11 «Системы управления, автоматика, принадлежности»).

¹ Номер продукта в разделе «Принадлежности для насосов "ин-лайн"».

Цены указаны на условиях «склад-Москва» без НДС.
Рекомендованные розничные цены с 01.03.2020.

Информация, размещенная в Прайс-листе, не является публичной офертой.

TPD, 3 × 400 В, 2900 об/мин

Группа продукта F1

Тип продукта	Серия	Мощность P ₂ , кВт	BQBE/BAQE*		BQQE**		BAQE*, Бронзовое рабочее колесо		Тип глухого фланца ¹
			№ продукта	EUR	№ продукта	EUR	№ продукта	EUR	
TPD 50-60/2	200	0,37	99222479	1098,00	98957979	1197,00	–	–	Тип 1
TPD 50-120/2	200	0,75	99222485	1348,00	98957982	1449,00	–	–	Тип 2
TPD 50-160/2	300	1,1	96087039	1708,00	96087061	1725,00	96087072	1953,00	Тип 3
TPD 50-180/2	200	0,75	99222491	1522,00	98957985	1625,00	–	–	Тип 2
TPD 50-190/2	300	1,5	96087040	1850,00	96087062	1868,00	96087073	2095,00	Тип 3
TPD 50-240/2	300	2,2	96087231	1935,00	96087249	1953,00	96087258	2180,00	Тип 3
TPD 50-290/2	300	3	96087232	2062,00	96087250	2082,00	96087259	2307,00	Тип 3
TPD 50-360/2	300	4	96087233	2370,00	96087251	2393,00	96087260	2720,00	Тип 3
TPD 50-430/2	300	5,5	96087234	3136,00	96087252	3167,00	96087261	3486,00	Тип 3
TPD 50-420/2	300	7,5	98742881	3143,00	98742882	3174,00	98742887	3624,00	Тип 4
TPD 50-540/2	300	11	98742829	4377,00	98742830	4419,00	98742835	4858,00	Тип 4
TPD 50-630/2	300	15	98742787	4636,00	98742788	4681,00	98742793	5117,00	Тип 4
TPD 50-710/2	300	15	96087237	4825,00	96087255	4872,00	96087264	5729,00	Тип 4
TPD 50-830/2	300	18,5	96087238	6020,00	96087256	6078,00	96087265	6924,00	Тип 4
TPD 50-900/2	300	22	96087239	6906,00	96087257	6973,00	96087266	7810,00	Тип 4
TPD 65-60/2	200	0,55	99222116	1350,00	98958091	1451,00	–	–	Тип 1
TPD 65-120/2	200	1,1	99222092	1699,00	98958003	1804,00	–	–	Тип 2
TPD 65-170/2	300	2,2	98742444	1942,00	98742445	1961,00	98742450	2202,00	Тип 3
TPD 65-180/2	200	1,5	99222101	1850,00	98958006	1956,00	–	–	Тип 2
TPD 65-210/2	300	3	98742402	2081,00	98742403	2101,00	98742408	2340,00	Тип 3
TPD 65-250/2	300	4	98742363	2382,00	98742364	2405,00	98742369	2641,00	Тип 3
TPD 65-340/2	300	5,5	96087564	3199,00	96087584	3230,00	96087594	3563,00	Тип 3
TPD 65-410/2	300	7,5	96087565	3353,00	96087585	3385,00	96087595	3717,00	Тип 3
TPD 65-460/2	300	11	96087566	4633,00	96087586	4678,00	96087596	5245,00	Тип 5
TPD 65-550/2	300	15	96087567	5442,00	96087587	5495,00	96087597	6054,00	Тип 5
TPD 65-660/2	300	18,5	96087568	6444,00	96087588	6507,00	96087598	7056,00	Тип 5
TPD 65-720/2	300	22	96087569	7187,00	96087589	7256,00	96087599	8120,00	Тип 5
TPD 65-930/2	300	30	96087570	8350,00	96087590	8431,00	96087600	9283,00	Тип 5
TPD 80-120/2	200	1,5	99222229	2150,00	98958040	2259,00	–	–	Тип 2
TPD 80-140/2	300	2,2	96108767	2042,00	96108787	2062,00	96108807	2325,00	Тип 3
TPD 80-180/2	300	3	96108768	2235,00	96108788	2257,00	96108808	2518,00	Тип 3
TPD 80-210/2	300	4	96108769	2508,00	96108789	2532,00	96108809	2791,00	Тип 3
TPD 80-240/2	300	5,5	96108770	2961,00	96108790	2566,00	96108810	3291,00	Тип 3
TPD 80-250/2	300	7,5	96108771	3430,00	96108791	3463,00	96108811	3978,00	Тип 3
TPD 80-330/2	300	11	96108772	4748,00	96108792	4794,00	96108812	5297,00	Тип 3
TPD 80-400/2	300	15	96108773	4764,00	96108793	4810,00	96108813	5312,00	Тип 3
TPD 80-520/2	300	18,5	96108774	5958,00	96108794	6016,00	96108814	6611,00	Тип 4
TPD 80-570/2	300	22	96108775	7446,00	96108795	7518,00	96108815	8099,00	Тип 4
TPD 80-700/2	300	30	96108776	8467,00	96108796	8550,00	96108816	9120,00	Тип 4
TPD 100-120/2	200	2,2	99221878	2707,00	98958095	2822,00	–	–	Тип 2
TPD 100-160/2	300	4	96109229	2379,00	96109245	2402,00	96109261	2723,00	Тип 3
TPD 100-200/2	300	5,5	96109230	2992,00	96109246	3021,00	96109262	3336,00	Тип 3
TPD 100-240/2	300	7,5	96109231	3115,00	96109247	3146,00	96109263	3459,00	Тип 3
TPD 100-250/2	300	11	96109232	4902,00	96109248	4950,00	96109264	5486,00	Тип 3
TPD 100-310/2	300	15	96109233	5519,00	96109249	5572,00	96109265	6102,00	Тип 3
TPD 100-360/2	300	18,5	96109234	6675,00	96109250	6740,00	96109266	7258,00	Тип 3
TPD 100-390/2	300	22	96109235	7600,00	96109251	7674,00	96109267	8183,00	Тип 3
TPD 100-480/2	300	30	96109236	8602,00	96109252	8685,00	96109268	9462,00	Тип 6

* Стандартное торцевое уплотнение для воды, не содержащей гликоль, от 0 °С до (Серия 200: BQBE +140 °С / Серия 300: BAQE +120 °С).

** Стандартное торцевое уплотнение для воды с содержанием гликоля от -25 до +120 °С.

¹ Номер продукта в разделе «Принадлежности для насосов "ин-лайн"».

Одинарные центробежные насосы «ин-лайн» TP Z с бронзовым корпусом,
TP I с корпусом из нержавеющей стали



Перекачиваемая жидкость: Взрывобезопасная, не содержащая абразивных и волокнистых включений, химически нейтральная к материалам насоса. Для перекачивания химически агрессивных жидкостей необходимо выбрать соответствующую комбинацию материалов насоса, стойких к перекачиваемой жидкости.

Материал: TP серии 100 исполнение I: корпус насоса из нержавеющей стали 1.4308, рабочее колесо из композитного материала, щелевое уплотнение из нержавеющей стали 1.4301 / PTFE.
TP серии 200 исполнение Z: корпус насоса из бронзы, рабочее колесо из нержавеющей стали 1.4301, щелевое уплотнение из нержавеющей стали 1.4301 / PTFE.

Торцевое уплотнение: Одинарное торцевое уплотнение.

Тип присоединения: Фланцевое соединение в соответствии с EN 1092-2.

Номинальное напряжение: 1 x 220-230D/240Y В;
до 1,5 кВт (включительно): 3 x 220-240D/380-415Y В;
до 2,2 кВт (включительно): 3 x 380-415D В.

Номинальная частота: 50 Гц.

Степень защиты: IP55.

Класс энергоэффективности: ≥ IE3.

Электродвигатели мощностью от 3 кВт и выше поставляются со встроенным терморезистором (PTC)** в соответствии с DIN 44082.

TP I, TP Z, 1450 об/мин

Группа продукта F1

Тип продукта	Серия	Мощность P ₂ , кВт	1 x 220-240 В, VQBE*		3 x 380-415 В, VQBE*	
			№ продукта	EUR	№ продукта	EUR
TP 32-30/4 Z	200	0,12	99261398	771,00	99261399	733,00
TP 32-40/4 Z	200	0,25	99221997	971,00	99222044	888,00
TP 32-60/4 Z	200	0,25	99221999	992,00	99222050	910,00
TP 40-30/4 Z	200	0,12	99261475	915,00	99261476	876,00
TP 40-60/4 Z	200	0,25	99222275	1159,00	99222283	1077,00
TP 40-90/4 Z	200	0,25	99222335	1161,00	99222352	1079,00
TP 50-30/4 Z	200	0,18	99222468	1175,00	99222469	1093,00
TP 50-60/4 Z	200	0,37	99222473	1433,00	99222475	1350,00
TP 65-30/4 Z	200	0,25	99222065	1456,00	99222068	1374,00
TP 65-60/4 Z	200	0,55	99222078	1729,00	99222081	1646,00
TP 80-30/4 Z	200	0,37	99222187	1934,00	99222190	1852,00
TP 80-60/4 Z	200	0,75	99222218	2205,00	99222220	2115,00
TP 100-30/4 Z	200	0,55	99221847	2466,00	99221849	2383,00

TP I, TP Z, 2900 об/мин

Группа продукта F1

Тип продукта	Серия	Мощность P ₂ , кВт	1 x 220-240 В, VQBE*		3 x 380-415 В, VQBE*	
			№ продукта	EUR	№ продукта	EUR
TP 25-50/2 I	100	0,12	99221958	565,00	99221956	527,00
TP 25-80/2 I	100	0,18	99221959	632,00	99221957	594,00
TP 32-50/2 I	100	0,12	99222129	681,00	99222117	643,00
TP 32-60/2 Z	200	0,25	99261464	864,00	99261465	782,00
TP 32-80/2 I	100	0,25	99222132	768,00	99222121	685,00
TP 32-90/2 I	100	0,37	99222136	828,00	99222124	746,00
TP 32-120/2 Z	200	0,37	99221976	1064,00	99221977	981,00
TP 32-150/2 Z	200	0,37	99221980	1064,00	99221981	981,00
TP 32-180/2 Z	200	0,55	99221984	1194,00	99221985	1111,00
TP 32-230/2 Z	200	0,75	99221988	1332,00	99221989	1242,00
TP 40-50/2 I	100	0,12	99222379	824,00	99222377	785,00
TP 40-60/2 Z	200	0,25	99222289	972,00	99222290	889,00
TP 40-80/2 I	100	0,25	99222380	980,00	99222378	898,00
TP 40-120/2 Z	200	0,37	99222305	1200,00	99222306	1118,00
TP 40-180/2 Z	200	0,55	99222309	1408,00	99222310	1325,00
TP 40-190/2 Z	200	0,75	99222318	1458,00	99222319	1369,00
TP 40-230/2 Z	200	1,1	99222322	1501,00	99222323	1412,00
TP 40-270/2 Z	200	1,5	99222326	1631,00	99222327	1541,00
TP 50-60/2 Z	200	0,37	99222480	1202,00	99222481	1119,00
TP 50-120/2 Z	200	0,75	99222486	1464,00	99222487	1374,00
TP 50-180/2 Z	200	0,75	99222002	1640,00	99222003	1550,00
TP 65-60/2 Z	200	0,55	99222085	1495,00	99222086	1376,00
TP 65-120/2 Z	200	1,1	99222094	1822,00	99222095	1732,00
TP 65-180/2 Z	200	1,5	99222102	1975,00	99222114	1885,00
TP 80-120/2 Z	200	1,5	99222231	2280,00	99222232	2190,00
TP 100-120/2 Z	200	2,2	-	-	99221900	2759,00

* Стандартное торцевое уплотнение для воды, не содержащей гликоль, от 0 °C до (Серия 200: VQBE +140 °C / Серия 300: VAQE +120 °C).

** Для преобразования термисторного сигнала в релейный и передачи его на пускатель необходимо использовать реле термисторной защиты (№ продукта 99653086, см. раздел 11 «Системы управления, автоматика, принадлежности»).

Цены указаны на условиях «склад-Москва» без НДС.
Рекомендованные розничные цены с 01.03.2020.

Информация, размещенная в Прайс-листе, не является публичной офертой.



Одинарные центробежные насосы «ин-лайн» TPE Серия 2000 со встроенным частотным преобразователем и датчиком перепада давления, 1450 об/мин

4

- Перекачиваемая жидкость:** Взрывобезопасная, не содержащая абразивных и волокнистых включений, химически нейтральная к материалам насоса. Для перекачивания химически агрессивных жидкостей необходимо выбрать соответствующую комбинацию материалов насоса, стойких к перекачиваемой жидкости.
- Материал:** Материалы деталей проточной части насосов идентичны используемым материалам в соответствующих насосах TP без преобразователя частоты. Описание смотрите в разделе 4 «Одинарные центробежные насосы "ин-лайн"», стр. 83.
- Торцевое уплотнение:** Одинарное торцевое уплотнение.
- Тип присоединения:** Фланцевое соединение в соответствии с EN 1092-2.
- Номинальное напряжение:** До 7,5 кВт (включительно): 3 x 380-500 В;
от 11 кВт (включительно): 3 x 380-480 В.
- Номинальная частота:** 50/60 Гц.
- Степень защиты:** IP55.
- Класс энергоэффективности:** До 7,5 кВт (включительно): ≥ IE5;
до 15 кВт (включительно): ≥ IE3;
18,5 кВт: ≥ IE2.

TPE Серия 2000, 3 x 380-415 В, 1450 об/мин

Группа продукта F2

Тип продукта	Мощность P ₂ , кВт	BAQE*		BQQE**	
		№ продукта	EUR	№ продукта	EUR
TPE 65-240/4-S	4	99114591	3509,00	99114825	3540,00
TPE 80-150/4-S	3	99114592 ^а	3158,00	99114826	3185,00
TPE 80-170/4-S	4	99114593	3703,00	99114830	3735,00
TPE 80-240/4-S	5,5	99114594	4260,00	99114831	4297,00
TPE 80-270/4-S	7,5	99114595	4741,00	99114832	4782,00
TPE 80-340/4-S	11	96275967	5884,00	96275968	5935,00
TPE 100-70/4-S	1,5	99114596	2988,00	99114813	3014,00
TPE 100-90/4-S	2,2	99114597	3299,00	99114815	3328,00
TPE 100-110/4-S	3	99114640 ^а	3594,00	99114816	3626,00
TPE 100-130/4-S	4	99114641	3999,00	99114811	4033,00
TPE 100-170/4-S	5,5	99114642	4573,00	99114812	4612,00
TPE 100-200/4-S	7,5	99114643	5155,00	99114808	5200,00
TPE 100-250/4-S	11	96276045	6361,00	96276046	6416,00
TPE 100-330/4-S	15	96276051	7237,00	96276052	7300,00
TPE 100-370/4-S	18,5	96276057	8457,00	96276058	8530,00
TPE 125-60/4-S	2,2	99047342	3319,00	99114752	3348,00
TPE 125-80/4-S	3	99114644	3692,00	99114806	3724,00
TPE 125-95/4-S	4	99114645	4154,00	99114807	4190,00
TPE 125-130/4-S	5,5	99114647	4644,00	99114727	4685,00

Тип продукта	Мощность P ₂ , кВт	BAQE*		BQQE**	
		№ продукта	EUR	№ продукта	EUR
TPE 125-160/4-S	7,5	99114648	5756,00	99114728	5806,00
TPE 125-190/4-S	11	98743756	6601,00	98743757	6658,00
TPE 125-230/4-S	15	98743714	7405,00	98743715	7470,00
TPE 125-300/4-S	18,5	98742613	8601,00	98742614	8676,00
TPE 150-70/4-S	5,5	99114649	4929,00	99114732	4972,00
TPE 150-110/4-S	7,5	99114650	6066,00	99114733	6119,00
TPE 150-155/4-S	11	98908278	7052,00	98908279	7113,00
TPE 150-170/4-S	15	98908257	7803,00	98908258	7871,00
TPE 150-200/4-S	15	96382689	7886,00	96382690	7954,00
TPE 150-220/4-S	18,5	96382692	8985,00	96382693	9063,00
TPE 150-260/4-S	18,5	96306143	9322,00	96306319	9403,00
TPE 200-50/4-S	4	99114652	4954,00	99114833	4997,00
TPE 200-70/4-S	5,5	99114653	5572,00	99114834	5620,00
TPE 200-90/4-S	7,5	99114654	6659,00	99114835	6717,00
TPE 200-130/4-S	11	95046229	7972,00	97927581	8042,00
TPE 200-150/4-S	15	95046228	8606,00	97927580	8681,00
TPE 200-160/4-S	15	95046236	8606,00	97927586	8681,00
TPE 200-190/4-S	18,5	95046235	9319,00	97927585	9400,00

* Стандартное торцевое уплотнение для воды, не содержащей гликоль, от 0 до +120 °С.

** Стандартное торцевое уплотнение для воды с содержанием гликоля от -25 до +120 °С.

^а – поддерживается складской запас готового продукта; ^б – поддерживается складской запас компонентов для сборки продукта.

Цены указаны на условиях «склад-Москва» без НДС.
Рекомендованные розничные цены с 01.03.2020.

Сдвоенные центробежные насосы «ин-лайн» TPED Серия 2000 со встроенным частотным преобразователем и датчиком перепада давления, 1450 об/мин



Перекачиваемая жидкость: Взрывобезопасная, не содержащая абразивных и волокнистых включений, химически нейтральная к материалам насоса. Для перекачивания химически агрессивных жидкостей необходимо выбрать соответствующую комбинацию материалов насоса, стойких к перекачиваемой жидкости.

Материал: Материалы деталей проточной части насосов идентичны используемым материалам в соответствующих насосах TPD без преобразователя частоты. Описание смотрите в разделе 4 «Сдвоенные центробежные насосы "ин-лайн"», стр. 91.

Торцевое уплотнение: Одинарное торцевое уплотнение.

Тип присоединения: Фланцевое соединение в соответствии с EN 1092-2.

Номинальное напряжение: До 7,5 кВт (включительно): 3 x 380-500 В;
от 11 кВт (включительно): 3 x 380-480 В.

Номинальная частота: 50/60 Гц.

Степень защиты: IP55.

Класс энергоэффективности: До 7,5 кВт (включительно): ≥ IE5;
до 15 кВт (включительно): ≥ IE3;
18,5 кВт: ≥ IE2.

4

TPED Серия 2000, 3 x 380-415 В, 1450 об/мин

Группа продукта F2

Тип продукта	Мощность P ₂ , кВт	BAQE*		BQQE**	
		№ продукта	EUR	№ продукта	EUR
TPED 65-240/4-S	4	99114735	6481,00	99132851	6537,00
TPED 80-150/4-S	3	99114736	5787,00	99132853	5837,00
TPED 80-170/4-S	4	99114737	6861,00	99132855	6921,00
TPED 80-240/4-S	5,5	99114738	7960,00	99132856	8029,00
TPED 80-270/4-S	7,5	99114745	8908,00	99132857	8986,00
TPED 80-340/4-S	11	96945799	11029,00	96945801	11126,00
TPED 100-70/4-S	1,5	99114746	5447,00	99132858	5494,00
TPED 100-90/4-S	2,2	99132728	6061,00	99132859	6114,00
TPED 100-110/4-S	3	99132786	6644,00	99132860	6702,00
TPED 100-130/4-S	4	99132787	7441,00	99132861	7506,00
TPED 100-170/4-S	5,5	99132788	8384,00	99132862	8458,00
TPED 100-200/4-S	7,5	99067524	9511,00	99132863	9595,00

Тип продукта	Мощность P ₂ , кВт	BAQE*		BQQE**	
		№ продукта	EUR	№ продукта	EUR
TPED 100-250/4-S	11	96945807	11717,00	96945808	11819,00
TPED 100-330/4-S	15	96945814	13414,00	96945815	13532,00
TPED 125-110/4-S	4	99132789	7618,00	99132864	7685,00
TPED 125-130/4-S	5,5	99132790	8520,00	99132865	8594,00
TPED 125-160/4-S	7,5	99132791	10642,00	99132866	10735,00
TPED 125-190/4-S	11	98743765	12169,00	98743766	12276,00
TPED 125-230/4-S	15	98743723	13730,00	98743724	13851,00
TPED 125-300/4-S	18,5	98742622	16043,00	98742623	16183,00
TPED 150-130/4-S	7,5	99132792	11321,00	99132868	11420,00
TPED 150-160/4-S	11	96946128	13074,00	96946129	13189,00
TPED 150-200/4-S	15	96945821	14635,00	96945832	14763,00
TPED 150-220/4-S	18,5	96945841	16766,00	96945842	16914,00

* Стандартное торцевое уплотнение для воды, не содержащей гликоль, от 0 до +120 °С.

** Стандартное торцевое уплотнение для воды с содержанием гликоля от -25 до +120 °С.

Цены указаны на условиях «склад-Москва» без НДС.
Рекомендованные розничные цены с 01.03.2020.

Информация, размещенная в Прайс-листе, не является публичной офертой.



Одинарные центробежные насосы «ин-лайн» ТРЕ Серия 2000 со встроенным частотным преобразователем и датчиком перепада давления, 2900 об/мин

4

- Перекачиваемая среда:** Взрывобезопасная, не содержащая абразивных и волокнистых включений, химически нейтральная к материалам насоса. Для перекачивания химически агрессивных жидкостей необходимо выбрать соответствующую комбинацию материалов насоса, стойких к перекачиваемой жидкости.
- Материал:** Материалы деталей проточной части насосов идентичны используемым материалам в соответствующих насосах ТР без преобразователя частоты. Описание смотрите в разделе 4 «Одинарные центробежные насосы «ин-лайн»», стр. 86.
- Торцевое уплотнение:** Одинарное торцевое уплотнение.
- Тип присоединения:** Фланцевое соединение в соответствии с EN 1092-2.
- Номинальное напряжение:** До 11 кВт (включительно): 3 x 380-500 В;
от 15 кВт (включительно): 3 x 380-480 В.
- Номинальная частота:** 50/60 Гц.
- Степень защиты:** IP55.
- Класс энергоэффективности:** До 11 кВт (включительно): ≥ IE5.
от 15 кВт (включительно): ≥ IE3.

ТРЕ Серия 2000, 3 x 380-415 В, 2900 об/мин

Группа продукта F2

Тип продукта	Мощность P ₂ , кВт	BQBE/BAQE*		BQQE**	
		№ продукта	EUR	№ продукта	EUR
ТРЕ 32-200/2-S	1,1	99133559	2148,00	99133562	2167,00
ТРЕ 32-230/2-S	0,75	99222230	2001,00	99133770	2067,00
ТРЕ 32-250/2-S	1,5	99133560 ^Б	2293,00	99133573	2313,00
ТРЕ 32-320/2-S	2,2	99133561	2542,00	99133574	2564,00
ТРЕ 32-380/2-S	3	99114564 ^Б	2807,00	99114655 ^Б	2832,00
ТРЕ 32-460/2-S	4	99114565	3014,00	99114656	3041,00
ТРЕ 32-580/2-S	5,5	99114566	3473,00	99114657	3503,00
ТРЕ 40-270/2-S	1,5	99222417	2237,00	99133662	2305,00
ТРЕ 40-300/2-S	3	99114567 ^Б	2850,00	99114658 ^Б	2875,00
ТРЕ 40-360/2-S	4	99114568 ^Б	3176,00	99114659	3203,00
ТРЕ 40-430/2-S	5,5	99114569 ^Б	3753,00	99114660 ^Б	3786,00
ТРЕ 40-530/2-S	7,5	99114570	4206,00	99114661	4243,00
ТРЕ 40-630/2-S	11	99114571	5572,00	99114662	5621,00
ТРЕ 50-290/2-S	3	99114572 ^Б	2861,00	99114663	2886,00
ТРЕ 50-360/2-S	4	99114573	3208,00	99114664	3236,00
ТРЕ 50-420/2-S	7,5	99114575	4249,00	99114666	4287,00
ТРЕ 50-430/2-S	5,5	99114574 ^Б	3826,00	99114665	3859,00
ТРЕ 50-540/2-S	11	99114576	5616,00	99114668	5665,00
ТРЕ 50-630/2-S	15	98742805	6209,00	98742806	6263,00
ТРЕ 50-710/2-S	15	96397036	6209,00	96397037	6263,00
ТРЕ 50-830/2-S	18,5	96397039	7467,00	96397040	7532,00
ТРЕ 50-900/2-S	22	96397042	8429,00	96397043	8503,00

Тип продукта	Мощность P ₂ , кВт	BQBE/BAQE*		BQQE**	
		№ продукта	EUR	№ продукта	EUR
ТРЕ 65-210/2-S	3	99114577 ^Б	2872,00	99114669	2897,00
ТРЕ 65-250/2-S	4	99114578 ^Б	3214,00	99114670 ^Б	3243,00
ТРЕ 65-340/2-S	5,5	99114579 ^Б	3860,00	99114671	3894,00
ТРЕ 65-410/2-S	7,5	99114580	4292,00	99114672	4330,00
ТРЕ 65-460/2-S	11	99114581	5659,00	99114673	5709,00
ТРЕ 65-550/2-S	15	96397048	6553,00	96397049	6611,00
ТРЕ 65-660/2-S	18,5	96397051	7704,00	96397052	7771,00
ТРЕ 65-720/2-S	22	96397054	8586,00	96397055	8661,00
ТРЕ 80-180/2-S	3	99114582	2958,00	99114674 ^Б	2984,00
ТРЕ 80-210/2-S	4	99114583 ^Б	3285,00	99114719	3314,00
ТРЕ 80-240/2-S	5,5	99114584 ^Б	3554,00	99114720	3585,00
ТРЕ 80-250/2-S	7,5	99114585	4335,00	99114721	4373,00
ТРЕ 80-330/2-S	11	99114586	5723,00	99114722	5774,00
ТРЕ 80-400/2-S	15	96275643	6174,00	96275644	6228,00
ТРЕ 80-520/2-S	18,5	96397057	7432,00	96397058	7498,00
ТРЕ 80-570/2-S	22	96397060	8731,00	96397061	8807,00
ТРЕ 100-160/2-S	4	99114587 ^Б	3212,00	99114836	3241,00
ТРЕ 100-200/2-S	5,5	99114588 ^Б	3745,00	99114837	3778,00
ТРЕ 100-240/2-S	7,5	99114589	4159,00	99114838	4196,00
ТРЕ 100-250/2-S	11	99114590	5809,00	99114824	5860,00
ТРЕ 100-310/2-S	15	96275685	6596,00	96275686	6654,00
ТРЕ 100-360/2-S	18,5	96275691	7833,00	96275692	7902,00
ТРЕ 100-390/2-S	22	96275697	8817,00	96275698	8894,00

* Стандартное торцевое уплотнение для воды, не содержащей гликоль, от 0 до +120 °С.

** Стандартное торцевое уплотнение для воды с содержанием гликоля от -25 до +120 °С.

^ – поддерживается складской запас готового продукта; ^Б – поддерживается складской запас компонентов для сборки продукта.

Цены указаны на условиях «склад-Москва» без НДС.
Рекомендованные розничные цены с 01.03.2020.

Сдвоенные центробежные насосы «ин-лайн» TPED Серия 2000 со встроенным частотным преобразователем и датчиком перепада давления, 2900 об/мин



Перекачиваемая жидкость: Взрывобезопасная, не содержащая абразивных и волокнистых включений, химически нейтральная к материалам насоса. Для перекачивания химически агрессивных жидкостей необходимо выбрать соответствующую комбинацию материалов насоса, стойких к перекачиваемой жидкости.

Материал: Материалы деталей проточной части насосов идентичны используемым материалам в соответствующих насосах TPD без преобразователя частоты. Описание смотрите в разделе 4 «Сдвоенные центробежные насосы "ин-лайн"», стр. 93.

Торцевое уплотнение: Одинарное торцевое уплотнение.

Тип присоединения: Фланцевое соединение в соответствии с EN 1092-2.

Номинальное напряжение: До 11 кВт (включительно): 3 x 380-500 В;
от 15 кВт (включительно): 3 x 380-480 В.

Номинальная частота: 50/60 Гц.

Степень защиты: IP55.

Класс энергоэффективности: До 11 кВт (включительно): ≥ IE5.
от 15 кВт (включительно): ≥ IE3.

4

TPED Серия 2000, 3 x 380-415 В, 2900 об/мин

Группа продукта F2

Тип продукта	Мощность P ₂ , кВт	BQBE/BAQE*		BQQE**	
		№ продукта	EUR	№ продукта	EUR
TPED 32-200/2-S	1,1	99133587	3834,00	99133591	3867,00
TPED 32-230/2-S	0,75	99222243	3486,00	99133609	3614,00
TPED 32-250/2-S	1,5	99133589	4122,00	99133592	4158,00
TPED 32-320/2-S	2,2	99133590	4617,00	99133593	4658,00
TPED 32-380/2-S	3	99114840	5147,00	99132803	5192,00
TPED 32-460/2-S	4	99067520	5560,00	99132804	5609,00
TPED 32-580/2-S	5,5	99114827	6472,00	99132805	6528,00
TPED 40-270/2-S	1,5	99222418	3940,00	99133715	4073,00
TPED 40-300/2-S	3	99114828	5232,00	99132806	5278,00
TPED 40-360/2-S	4	99114822	5879,00	99132807	5931,00
TPED 40-430/2-S	5,5	99114821	6892,00	99132808	6952,00
TPED 40-530/2-S	7,5	99067522	7787,00	99132809	7856,00
TPED 40-630/2-S	11	99114817	10320,00	99132811	10410,00
TPED 50-290/2-S	3	99114818	5253,00	99132812	5299,00
TPED 50-360/2-S	4	99114819	5943,00	99132823	5996,00
TPED 50-420/2-S	7,5	99114809	7870,00	99132825	7939,00
TPED 50-430/2-S	5,5	99067525	7171,00	99132824	7234,00
TPED 50-540/2-S	11	99114810	10403,00	99132829	10494,00
TPED 50-630/2-S	15	98742814	11571,00	98742815	11672,00
TPED 50-710/2-S	15	96945768	11781,00	96945769	11884,00
TPED 50-830/2-S	18,5	96945777	14285,00	96945778	14410,00
TPED 50-900/2-S	22	96945789	16200,00	96945790	16342,00

Тип продукта	Мощность P ₂ , кВт	BAQE*		BQQE**	
		№ продукта	EUR	№ продукта	EUR
TPED 65-210/2-S	3	99067528	5275,00	99132830	5321,00
TPED 65-250/2-S	4	99114751	5956,00	99132831	6009,00
TPED 65-340/2-S	5,5	99114723	7240,00	99132832	7303,00
TPED 65-410/2-S	7,5	99114724	8101,00	99132834	8172,00
TPED 65-460/2-S	11	99114725	10686,00	99132835	10780,00
TPED 65-550/2-S	15	96945771	12463,00	96945772	12572,00
TPED 65-660/2-S	18,5	96945780	14754,00	96945781	14883,00
TPED 65-720/2-S	22	96945792	16510,00	96945793	16655,00
TPED 80-180/2-S	3	99114729	5445,00	99132837	5493,00
TPED 80-210/2-S	4	99114730	6096,00	99132838	6150,00
TPED 80-240/2-S	5,5	99067526	7084,00	99132839	6570,00
TPED 80-250/2-S	7,5	99114731	8187,00	99132840	8259,00
TPED 80-330/2-S	11	99047333	10815,00	99132842	10909,00
TPED 80-400/2-S	15	96945762	11712,00	96945763	11815,00
TPED 80-520/2-S	18,5	96945783	14216,00	96945784	14341,00
TPED 80-570/2-S	22	96945796	16796,00	96945797	16944,00
TPED 100-160/2-S	4	99114743	5953,00	99132844	6006,00
TPED 100-200/2-S	5,5	99067523	7011,00	99132845	7072,00
TPED 100-240/2-S	7,5	99114744	7839,00	99132847	7907,00
TPED 100-250/2-S	11	99067527	10985,00	99132849	11081,00
TPED 100-310/2-S	15	96945765	12548,00	96945766	12658,00
TPED 100-360/2-S	18,5	96945774	15009,00	96945775	15141,00
TPED 100-390/2-S	22	96945786	16967,00	96945787	17116,00

* Стандартное торцевое уплотнение для воды, не содержащей гликоль, от 0 до +120 °С.

** Стандартное торцевое уплотнение для воды с содержанием гликоля от -25 до +120 °С.

Цены указаны на условиях «склад-Москва» без НДС.
Рекомендованные розничные цены с 01.03.2020.

Информация, размещенная в Прайс-листе, не является публичной офертой.



Одинарные центробежные насосы «ин-лайн» TPE Серия 2000 со встроенным частотным преобразователем CUE и датчиком перепада давления, 1450 и 2900 об/мин.

4

- Перекачиваемая среда:** Взрывобезопасная, не содержащая абразивных и волокнистых включений, химически нейтральная к материалам насоса. Для перекачивания химически агрессивных жидкостей необходимо выбрать соответствующую комбинацию материалов насоса, стойких к перекачиваемой жидкости.
- Материал:** Корпус насоса из чугуна EN-GJL-250, рабочее колесо из чугуна EN-GJL-200, щелевое уплотнение из бронзы. Все чугунные элементы конструкции насоса покрыты защитным коррозионностойким покрытием, нанесённым методом катафореза.
- Торцевое уплотнение:** Одинарное торцевое уплотнение.
- Тип присоединения:** Фланцевое соединение в соответствии с EN 1092-2.
- Номинальное напряжение:** 3 x 380-420D / 660-725Y В.
- Номинальная частота:** 50/60 Гц.
- Степень защиты:** IP55.
- Класс энергоэффективности:** ≥ IE3.

**TPE Серия 2000, 3 x 380-415 В,
1450 об/мин**

Группа продукта F2

Тип продукта	Мощность P ₂ , кВт	BAQE*		BQGE**	
		№ продукта	EUR	№ продукта	EUR
TPE 125-340/4-S	22	99474551	7686,00	99474588	7765,00
TPE 125-400/4-S	30	99474552	8480,00	99474589	8567,00
TPE 150-250/4-S	22	99474582	7929,00	99474544	8011,00
TPE 150-280/4-S	22	99474553	8269,00	99474590	8354,00
TPE 150-340/4-S	30	99474555	9269,00	99474591	9365,00
TPE 150-390/4-S	37	99474556	11026,00	99474593	11139,00
TPE 150-450/4-S	45	99474557	12501,00	99474594	12630,00
TPE 150-520/4-S	55	99474558	13896,00	99474595	14040,00
TPE 200-200/4-S	22	99474583	8295,00	99474609	8380,00
TPE 200-240/4-S	30	99474559	9803,00	99474597	9904,00
TPE 200-270/4-S	45	99474561	12622,00	99474600	12752,00
TPE 200-290/4-S	37	99474560	11867,00	99474599	11989,00
TPE 200-320/4-S	55	99474573	14156,00	99474601	14302,00
TPE 200-330/4-S	37	99474574	12075,00	99474602	12200,00
TPE 200-360/4-S	45	99474575	12885,00	99474603	13017,00
TPE 200-400/4-S	55	99474576	14331,00	99474604	14479,00
TPE 300-190/4-S	30	99474577	14931,00	99474605	15084,00
TPE 300-220/4-S	37	99474578	15952,00	99474606	16117,00
TPE 300-250/4-S	45	99474579	17427,00	99474607	17607,00
TPE 300-290/4-S	55	99474580	19309,00	99474608	19508,00

**TPE Серия 2000, 3 x 380-415 В,
2900 об/мин**

Группа продукта F2

Тип продукта	Мощность P ₂ , кВт	BAQE*		BQGE**	
		№ продукта	EUR	№ продукта	EUR
TPE 65-930/2-S	30	99474545	7936,00	99474584	8017,00
TPE 80-700/2-S	30	99474547	7991,00	99474585	8073,00
TPE 100-480/2-S	30	99474549	8055,00	99474586	8138,00
TPE 125-360/2-S	30	99474550	7885,00	99474587	7966,00

* Стандартное торцевое уплотнение для воды, не содержащей гликоль, от 0 до +120 °С.

** Стандартное торцевое уплотнение для воды с содержанием гликоля от -25 до +120 °С.

Одинарные центробежные насосы «ин-лайн» ТРЕ Серия 1000 со встроенным частотным преобразователем,
1450 об/мин



4

- Перекачиваемая жидкость:** Взрывобезопасная, не содержащая абразивных и волокнистых включений, химически нейтральная к материалам насоса. Для перекачивания химически агрессивных жидкостей необходимо выбрать соответствующую комбинацию материалов насоса, стойких к перекачиваемой жидкости.
- Материал:** Материалы деталей проточной части насосов идентичны используемым материалам в соответствующих насосах ТР без преобразователя частоты. Описание смотрите в разделе 4 «Одинарные центробежные насосы "ин-лайн"», стр. 83.
- Торцевое уплотнение:** Одинарное торцевое уплотнение.
- Тип присоединения:** Фланцевое соединение в соответствии с EN 1092-2.
- Номинальное напряжение:** До 7,5 кВт (включительно): 3 x 380-500 В;
от 11 кВт (включительно): 3 x 380-480 В.
- Номинальная частота:** 50/60 Гц.
- Степень защиты:** IP55.
- Класс энергоэффективности:** До 7,5 кВт (включительно): ≥ IE5;
до 15 кВт (включительно): ≥ IE3;
18,5 кВт: ≥ IE2.

ТРЕ Серия 1000, 3 x 380-415 В, 1450 об/мин

Группа продукта F2

Тип продукта	Мощность P ₂ , кВт	BQBE/BAQE*		BQQE**	
		№ продукта	EUR	№ продукта	EUR
ТРЕ 65-240/4	4	99113681	3007,00	99113696	3033,00
ТРЕ 80-150/4	3	99113682 ^B	2661,00	99113698	2685,00
ТРЕ 80-170/4	4	99113683	3197,00	99113699	3226,00
ТРЕ 80-240/4	5,5	99113684	3745,00	99113700	3778,00
ТРЕ 80-270/4	7,5	99113685	4217,00	99113701	4254,00
ТРЕ 80-340/4	11	96110174	5340,00	96110190	5387,00
ТРЕ 100-70/4	1,5	99113686	2495,00	99113702	2517,00
ТРЕ 100-90/4	2,2	99113687	2800,00	99113703	2825,00
ТРЕ 100-110/4	3	99113688 ^B	3090,00	99113704	3118,00
ТРЕ 100-130/4	4	99113689	3488,00	99113705	3519,00
ТРЕ 100-170/4	5,5	99113690	4052,00	99113706	4087,00
ТРЕ 100-200/4	7,5	99113691	4624,00	99113707	4665,00
ТРЕ 100-250/4	11	96110383	5809,00	96110403	5860,00
ТРЕ 100-330/4	15	96110384	6670,00	96110404	6729,00
ТРЕ 100-370/4	18,5	96110385	7868,00	96110405	7938,00
ТРЕ 125-60/4	2,2	99113630	2820,00	99113653	2845,00
ТРЕ 125-80/4	3	99113643	3186,00	99113654	3214,00
ТРЕ 125-95/4	4	99113644	3640,00	99113655	3673,00
ТРЕ 125-130/4	5,5	99113693	4122,00	99113709	4159,00

Тип продукта	Мощность P ₂ , кВт	BQBE/BAQE*		BQQE**	
		№ продукта	EUR	№ продукта	EUR
ТРЕ 125-160/4	7,5	99113694	5214,00	99113710	5260,00
ТРЕ 125-190/4	11	98743750	6045,00	98743751	6098,00
ТРЕ 125-230/4	15	98743708	6835,00	98743709	6895,00
ТРЕ 125-300/4	18,5	98742607	8010,00	98742608	8081,00
ТРЕ 150-70/4	5,5	99113645	4402,00	99113658	4441,00
ТРЕ 150-110/4	7,5	99113646	5519,00	99113659	5568,00
ТРЕ 150-130/4	7,5	99113695	5568,00	99113711	5617,00
ТРЕ 150-155/4	11	98908272	6488,00	98908273	6545,00
ТРЕ 150-170/4	15	98908251	7226,00	98908252	7290,00
ТРЕ 150-200/4	15	96110617	7307,00	96110627	7372,00
ТРЕ 150-220/4	18,5	96110618	8388,00	96110628	8462,00
ТРЕ 150-260/4	18,5	96306127	8719,00	96306287	8796,00
ТРЕ 200-50/4	4	99113648	4427,00	99113660	4466,00
ТРЕ 200-70/4	5,5	99113650	5034,00	99113661	5078,00
ТРЕ 200-90/4	7,5	99113652	6102,00	99113662	6156,00
ТРЕ 200-130/4	11	95046220	7392,00	97927474	7458,00
ТРЕ 200-150/4	15	95046219	8015,00	97927473	8086,00
ТРЕ 200-160/4	15	95046234	8015,00	97927479	8086,00
ТРЕ 200-190/4	18,5	95046233	8716,00	97927478	8793,00

* Стандартное торцевое уплотнение для воды, не содержащей гликоль, от 0 до +120 °С.

** Стандартное торцевое уплотнение для воды с содержанием гликоля от -25 до +120 °С.

^A – поддерживается складской запас готового продукта; ^B – поддерживается складской запас компонентов для сборки продукта.

Цены указаны на условиях «склад-Москва» без НДС.
Рекомендованные розничные цены с 01.03.2020.

Информация, размещенная в Прайс-листе, не является публичной офертой.

Сдвоенные центробежные насосы «ин-лайн» TPED Серия 1000 со встроенным частотным преобразователем, 1450 об/мин



4

Перекачиваемая жидкость: Взрывобезопасная, не содержащая абразивных и волокнистых включений, химически нейтральная к материалам насоса. Для перекачивания химически агрессивных жидкостей необходимо выбрать соответствующую комбинацию материалов насоса, стойких к перекачиваемой жидкости.

Материал: Материалы деталей проточной части насосов идентичны используемым материалам в соответствующих насосах TPD без преобразователя частоты. Описание смотрите в разделе 4 «Сдвоенные центробежные насосы "ин-лайн"», стр. 91.

Торцевое уплотнение: Одинарное торцевое уплотнение.

Тип присоединения: Фланцевое соединение в соответствии с EN 1092-2.

Номинальное напряжение: До 7,5 кВт (включительно): 3 x 380-500 В;
от 11 кВт (включительно): 3 x 380-480 В.

Номинальная частота: 50/60 Гц.

Степень защиты: IP55.

Класс энергоэффективности: До 7,5 кВт (включительно): ≥ IE5;
до 15 кВт (включительно): ≥ IE3;
18,5 кВт: ≥ IE2.

TPED Серия 1000, 3 x 380-415 В, 1450 об/мин

Группа продукта F2

Тип продукта	Мощность P ₂ , кВт	BQBE/BAQE*		BQQE**	
		№ продукта	EUR	№ продукта	EUR
TPED 65-240/4	4	99114549	5982,00	99114625	6035,00
TPED 80-150/4	3	99114550	5294,00	99114626	5341,00
TPED 80-170/4	4	99114551	6359,00	99114627	6415,00
TPED 80-240/4	5,5	99114552	7448,00	99114628	7514,00
TPED 80-270/4	7,5	99114553	8389,00	99114629	8463,00
TPED 80-340/4	11	96110230	10491,00	96110246	10583,00
TPED 100-70/4	1,5	99114554	4957,00	99114630	5001,00
TPED 100-90/4	2,2	99114555	5566,00	99114631	5615,00
TPED 100-110/4	3	99114556	6144,00	99114632	6198,00
TPED 100-130/4	4	99114557	6934,00	99114633	6995,00
TPED 100-170/4	5,5	99114558	7869,00	99114634	7939,00
TPED 100-200/4	7,5	99114559	8986,00	99114635	9066,00
TPED 100-250/4	11	96110453	11172,00	96110473	11271,00

Тип продукта	Мощность P ₂ , кВт	BQBE/BAQE*		BQQE**	
		№ продукта	EUR	№ продукта	EUR
TPED 100-330/4	15	96110454	12855,00	96110474	12969,00
TPED 100-370/4	18,5	96110455	15192,00	96110475	15326,00
TPED 125-110/4	4	99114560	7110,00	99114636	7173,00
TPED 125-130/4	5,5	99114561	8003,00	99114637	8074,00
TPED 125-160/4	7,5	99114562	10107,00	99114638	10197,00
TPED 125-190/4	11	98743759	11621,00	98743760	11724,00
TPED 125-230/4	15	98743717	13168,00	98743718	13285,00
TPED 125-300/4	18,5	98742616	15460,00	98742617	15597,00
TPED 150-130/4	7,5	99114563	10780,00	99114639	10875,00
TPED 150-160/4	11	96110651	12518,00	96110661	12629,00
TPED 150-200/4	15	96110652	14065,00	96110662	14190,00
TPED 150-220/4	18,5	96110653	16178,00	96110663	16321,00

* Стандартное торцевое уплотнение для воды, не содержащей гликоль, от 0 до +120 °С.

** Стандартное торцевое уплотнение для воды с содержанием гликоля от -25 до +120 °С.

Одинарные центробежные насосы «ин-лайн» ТРЕ Серия 1000 со встроенным частотным преобразователем, 2900 об/мин



Перекачиваемая жидкость: Взрывобезопасная, не содержащая абразивных и волокнистых включений, химически нейтральная к материалам насоса. Для перекачивания химически агрессивных жидкостей необходимо выбрать соответствующую комбинацию материалов насоса, стойких к перекачиваемой жидкости.

Материал: Материалы деталей проточной части насосов идентичны используемым материалам в соответствующих насосах ТР без преобразователя частоты. Описание смотрите в разделе 4 «Одинарные центробежные насосы "ин-лайн"», стр. 86.

Торцевое уплотнение: Одинарное торцевое уплотнение.

Тип присоединения: Фланцевое соединение в соответствии с EN 1092-2.

Номинальное напряжение: До 11 кВт (включительно): 3 x 380-500 В; от 15 кВт (включительно): 3 x 380-480 В.

Номинальная частота: 50/60 Гц.

Степень защиты: IP55.

Класс энергоэффективности: До 11 кВт (включительно): ≥ IE5; от 15 кВт (включительно): ≥ IE3.

4

ТРЕ Серия 1000, 3 x 380-415 В, 2900 об/мин

Группа продукта F2

Тип продукта	Мощность P ₂ , кВт	BQBE/BAQE*		BQQE**	
		№ продукта	EUR	№ продукта	EUR
ТРЕ 32-200/2	1,1	98514343	1688,00	98514344	1703,00
ТРЕ 32-230/2	0,75	99222152	1542,00	98902601	1604,00
ТРЕ 32-250/2	1,5	98112534	1832,00	98112536	1848,00
ТРЕ 32-320/2	2,2	98112556	2078,00	98112558	2096,00
ТРЕ 32-380/2	3	99113881 ^Б	2341,00	99113926 ^Б	2362,00
ТРЕ 32-460/2	4	99113882	2546,00	99113927	2569,00
ТРЕ 32-580/2	5,5	99113883	3001,00	99113928	3027,00
ТРЕ 40-270/2	1,5	99222385 ^Б	1776,00	98920110	1840,00
ТРЕ 40-300/2	3	99113884 ^Б	2384,00	99113929 ^Б	2405,00
ТРЕ 40-360/2	4	99113886	2706,00	99113930	2730,00
ТРЕ 40-430/2	5,5	99113887	3278,00	99113931	3307,00
ТРЕ 40-530/2	7,5	99113888	3728,00	99113933	3761,00
ТРЕ 40-630/2	11	99113889	5081,00	99113935	5126,00
ТРЕ 50-290/2	3	99113890 ^Б	2394,00	99113936 ^Б	2416,00
ТРЕ 50-360/2	4	99113892	2738,00	99113937	2762,00
ТРЕ 50-420/2	7,5	99113894	3770,00	99113938	3380,00
ТРЕ 50-430/2	5,5	99113893	3351,00	99113939	3804,00
ТРЕ 50-540/2	11	99113896	5125,00	99113940	5170,00
ТРЕ 50-630/2	15	98742799	5713,00	98742800	5763,00
ТРЕ 50-710/2	15	96096420	5713,00	96096440	5763,00
ТРЕ 50-830/2	18,5	96096421	6960,00	96096441	7021,00
ТРЕ 50-900/2	2,2	96096422	7914,00	96096442	7984,00

Тип продукта	Мощность P ₂ , кВт	BQBE/BAQE*		BQQE**	
		№ продукта	EUR	№ продукта	EUR
ТРЕ 65-210/2	3	99113897 ^Б	2405,00	99113941 ^Б	2426,00
ТРЕ 65-250/2	4	99113898	2745,00	99113942	2769,00
ТРЕ 65-340/2	5,5	99113900	3385,00	99113943	3415,00
ТРЕ 65-410/2	7,5	99113901	3813,00	99113945	3847,00
ТРЕ 65-460/2	11	99113913	5168,00	99113946	5214,00
ТРЕ 65-550/2	15	96096587	6054,00	96096605	6108,00
ТРЕ 65-660/2	18,5	96096588	7195,00	96096606	7258,00
ТРЕ 65-720/2	22	96096589	8069,00	96096607	8140,00
ТРЕ 80-180/2	3	99113914 ^Б	2490,00	99113947	2513,00
ТРЕ 80-210/2	4	99113915	2815,00	99113948	2840,00
ТРЕ 80-240/2	5,5	99113916	3081,00	99113949	3108,00
ТРЕ 80-250/2	7,5	99113917	3856,00	99113950	3890,00
ТРЕ 80-330/2	11	99113918	5232,00	99113951	5278,00
ТРЕ 80-400/2	15	96110047	5678,00	96110065	5729,00
ТРЕ 80-520/2	18,5	96110048	6926,00	96110066	6987,00
ТРЕ 80-570/2	22	96110049	8213,00	96110067	8285,00
ТРЕ 100-160/2	4	99113920	2743,00	99113952	2767,00
ТРЕ 100-200/2	5,5	99113921	3270,00	99113964	3299,00
ТРЕ 100-240/2	7,5	99113922	3681,00	99113965	3714,00
ТРЕ 100-250/2	11	99113923	5317,00	99113966	5364,00
ТРЕ 100-310/2	15	96110283	6097,00	96110297	6151,00
ТРЕ 100-360/2	18,5	96110284	7323,00	96110298	7388,00
ТРЕ 100-390/2	22	96110285	8298,00	96110299	8371,00

* Стандартное торцевое уплотнение для воды, не содержащей гликоль, от 0 °С до (BQBE +140 °С / BAQE +120 °С).

** Стандартное торцевое уплотнение для воды с содержанием гликоля от -25 до +120 °С.

ТРЕ Серия 1000, 1 x 220-240 В, 2900 об/мин

Группа продукта F2

Тип продукта	Мощность P ₂ , кВт	BQBE*		BQQE**	
		№ продукта	EUR	№ продукта	EUR
ТРЕ 25-50/2R	0,12	99221960	719,00	98525613	747,00
ТРЕ 25-80/2R	0,18	99221961	766,00	98525614	794,00
ТРЕ 25-90/2R	0,37	99221949	871,00	98076621	901,00

Тип продукта	Мощность P ₂ , кВт	BQBE*		BQQE**	
		№ продукта	EUR	№ продукта	EUR
ТРЕ 32-50/2R	0,12	99222154	779,00	98525615	807,00
ТРЕ 32-80/2R	0,25	99222073	864,00	98112498	894,00
ТРЕ 32-90/2R	0,37	99222076	919,00	98112501	949,00
ТРЕ 40-50/2	0,12	99222386	854,00	98525620	883,00

* Стандартное торцевое уплотнение для воды, не содержащей гликоль, от 0 до +120 °С.

** Стандартное торцевое уплотнение для воды с содержанием гликоля от -25 до +120 °С.

^А – поддерживается складской запас готового продукта; ^Б – поддерживается складской запас компонентов для сборки продукта.

Цены указаны на условиях «склад-Москва» без НДС.
Рекомендованные розничные цены с 01.03.2020.

Информация, размещенная в Прайс-листе, не является публичной офертой.



Сдвоенные центробежные насосы «ин-лайн» TPED Серия 1000 со встроенным частотным преобразователем, 2900 об/мин

4

- Перекачиваемая жидкость:** Взрывобезопасная, не содержащая абразивных и волокнистых включений, химически нейтральная к материалам насоса. Для перекачивания химически агрессивных жидкостей необходимо выбрать соответствующую комбинацию материалов насоса, стойких к перекачиваемой жидкости.
- Материал:** Материалы деталей проточной части насосов идентичны используемым материалам в соответствующих насосах TPD без преобразователя частоты. Описание смотрите в разделе 4 «Сдвоенные центробежные насосы "ин-лайн"», стр. 93.
- Торцевое уплотнение:** Одинарное торцевое уплотнение.
- Тип присоединения:** Фланцевое соединение в соответствии с EN 1092-2.
- Номинальное напряжение:** До 11 кВт (включительно): 3 x 380-500 В;
от 15 кВт (включительно): 3 x 380-480 В.
- Номинальная частота:** 50/60 Гц.
- Степень защиты:** IP55.
- Класс энергоэффективности:** До 11 кВт (включительно): ≥ IE5;
от 15 кВт (включительно): ≥ IE3.

TPED Серия 1000, 3 x 380-415 В, 2900 об/мин

Группа продукта F2

Тип продукта	Мощность P ₂ , кВт	BQBE/BAQE*		BQQE**	
		№ продукта	EUR	№ продукта	EUR
TPED 32-200/2	1,1	98512485	3418,00	98512486	3448,00
TPED 32-230/2	0,75	99222139	3067,00	99114829	3192,00
TPED 32-250/2	1,5	98112527	3709,00	98112529	3741,00
TPED 32-320/2	2,2	98112549	4208,00	98112551	4245,00
TPED 32-380/2	3	99114499	4743,00	99114598	4784,00
TPED 32-460/2	4	99114501	5159,00	99114599	5204,00
TPED 32-580/2	5,5	99114502	6079,00	99114600	6132,00
TPED 40-270/2	1,5	99222381	3526,00	99238980	3655,00
TPED 40-300/2	3	99114523	4828,00	99114601	4870,00
TPED 40-360/2	4	99114524	5482,00	99114602	5529,00
TPED 40-430/2	5,5	99114525	6503,00	99114603	6559,00
TPED 40-530/2	7,5	99114527	7406,00	99114604	7471,00
TPED 40-630/2	11	99114529	9961,00	99114605	10048,00
TPED 50-290/2	3	99114530	4850,00	99114606	4892,00
TPED 50-360/2	4	99114531	5546,00	99114607	5595,00
TPED 50-420/2	7,5	99114533	7489,00	99114608	7433,00
TPED 50-430/2	5,5	99067516	6784,00	99114609	7555,00
TPED 50-540/2	11	99114534	10045,00	99114610	10132,00
TPED 50-630/2	15	98742808	11223,00	98742809	11320,00
TPED 50-710/2	15	96096480	11435,00	96096500	11534,00
TPED 50-830/2	18,5	96096481	13961,00	96096501	14082,00
TPED 50-900/2	22	96096482	15892,00	96096502	16031,00

Тип продукта	Мощность P ₂ , кВт	BQBE/BAQE*		BQQE**	
		№ продукта	EUR	№ продукта	EUR
TPED 65-210/2	3	99114535	4872,00	99114611	4914,00
TPED 65-250/2	4	99114536	5559,00	99114612	5608,00
TPED 65-340/2	5,5	99114537	6854,00	99114613	6913,00
TPED 65-410/2	7,5	99114538	7723,00	99114614	7790,00
TPED 65-460/2	11	99114539	10331,00	99114615	10421,00
TPED 65-550/2	15	96096641	12123,00	96096659	12229,00
TPED 65-660/2	18,5	96096642	14434,00	96096660	14559,00
TPED 65-720/2	22	96096643	16205,00	96096661	16346,00
TPED 80-180/2	3	99114540	5044,00	99114616	5088,00
TPED 80-210/2	4	99114541	5700,00	99114617	5750,00
TPED 80-240/2	5,5	99067517	6653,00	99114618	6706,00
TPED 80-250/2	7,5	99114543	7809,00	99114619	7877,00
TPED 80-330/2	11	99067519	10460,00	99114620	10551,00
TPED 80-400/2	15	96110110	11366,00	96110128	11465,00
TPED 80-520/2	18,5	96110111	13892,00	96110129	14012,00
TPED 80-570/2	22	96110112	16494,00	96110130	16638,00
TPED 100-160/2	4	99114545	5556,00	99114621	5605,00
TPED 100-200/2	5,5	99067515	6623,00	99114622	6681,00
TPED 100-240/2	7,5	99114547	7458,00	99114623	7523,00
TPED 100-250/2	11	99067518	10632,00	99114624	10725,00
TPED 100-310/2	15	96110332	12209,00	96110346	12315,00
TPED 100-360/2	18,5	96110333	14692,00	96110347	14819,00
TPED 100-390/2	22	96110334	16667,00	96110348	16812,00

* Стандартное торцевое уплотнение для воды, не содержащей гликоль, от 0 до +120 °С.

** Стандартное торцевое уплотнение для воды с содержанием гликоля от -25 до +120 °С.

Одинарные центробежные насосы «ин-лайн» TPE Серия 1000 со встроенным частотным преобразователем CUE,
1450 и 2900 об/мин.



- Перекачиваемая жидкость:** Взрывобезопасная, не содержащая абразивных и волокнистых включений, химически нейтральная к материалам насоса. Для перекачивания химически агрессивных жидкостей необходимо выбрать соответствующую комбинацию материалов насоса, стойких к перекачиваемой жидкости.
- Материал:** Корпус насоса из чугуна EN-GJL-250, рабочее колесо из чугуна EN-GJL-200, щелевое уплотнение из бронзы. Все чугунные элементы конструкции насоса покрыты защитным коррозионностойким покрытием, нанесённым методом катафореза.
- Торцевое уплотнение:** Одинарное торцевое уплотнение.
- Тип присоединения:** Фланцевое соединение в соответствии с EN 1092-2.
- Номинальное напряжение:** 3 x 380-420D / 660-725Y В.
- Номинальная частота:** 50/60 Гц.
- Степень защиты:** IP55.
- Класс энергоэффективности:** ≥ IE3.

4

**TPE Серия 1000, 3 x 380-415 В,
1450 об/мин**

Группа продукта F2

Тип продукта	Мощность P ₂ , кВт	BAQE*		BQCE**	
		№ продукта	EUR	№ продукта	EUR
TPE 100-410/4	22	99473604	7206,00	99473964	7280,00
TPE 125-340/4	22	99473577	7307,00	99473945	7382,00
TPE 125-400/4	30	99473608	8101,00	99473946	8184,00
TPE 150-250/4	22	99473605	7550,00	99473965	7628,00
TPE 150-280/4	22	99473578	7890,00	99473947	7971,00
TPE 150-340/4	30	99473579	8891,00	99473948	8982,00
TPE 150-390/4	37	99473580	10647,00	99473949	10757,00
TPE 150-450/4	45	99473581	12122,00	99473950	12247,00
TPE 150-520/4	55	99473582	13517,00	99473952	13657,00
TPE 200-200/4	22	99473606	7916,00	99473966	7997,00
TPE 200-240/4	30	99473593	9424,00	99473953	9522,00
TPE 200-270/4	45	99473595	12243,00	99473955	12369,00
TPE 200-290/4	37	99473594	11488,00	99473954	11606,00
TPE 200-320/4	55	99473596	13777,00	99473956	13919,00
TPE 200-330/4	37	99473597	11696,00	99473957	11817,00
TPE 200-360/4	45	99473598	12506,00	99473958	12634,00
TPE 200-400/4	55	99473599	13952,00	99473959	14096,00
TPE 300-190/4	30	99473600	14552,00	99473960	14702,00
TPE 300-220/4	37	99473601	15573,00	99473961	15734,00
TPE 300-250/4	45	99473602	17048,00	99473962	17224,00
TPE 300-290/4	55	99473603	18930,00	99473963	19125,00

**TPE Серия 1000, 3 x 380-415 В,
2900 об/мин**

Группа продукта F2

Тип продукта	Мощность P ₂ , кВт	BAQE*		BQCE**	
		№ продукта	EUR	№ продукта	EUR
TPE 65-930/2	30	99473574	7557,00	99473932	7634,00
TPE 80-700/2	30	99474962	7612,00	99474015	7691,00
TPE 100-480/2	30	99473575	7676,00	99473943	7756,00
TPE 125-360/2	30	99473576	7506,00	99473944	7583,00

* Стандартное торцевое уплотнение для воды, не содержащей гликоль, от 0 до +120 °С.

** Стандартное торцевое уплотнение для воды с содержанием гликоля от -25 до +120 °С.

Цены указаны на условиях «склад-Москва» без НДС.
Рекомендованные розничные цены с 01.03.2020.

Информация, размещенная в Прайс-листе, не является публичной офертой.



Одинарные центробежные насосы «ин-лайн» TPE Серия 1000 специального исполнения PN25 со встроенным частотным преобразователем CUE, 1450 и 2900 об/мин.

4

- Перекачиваемая жидкость:** Взрывобезопасная, не содержащая абразивных и волокнистых включений, химически нейтральная к материалам насоса. Для перекачивания химически агрессивных жидкостей необходимо выбрать соответствующую комбинацию материалов насоса, стойких к перекачиваемой жидкости.
- Материал:** Корпус насоса из чугуна с шаровидным графитом EN-GJS-400-18-LT, рабочее колесо из чугуна EN-GJL-200, щелевое уплотнение из бронзы. Все чугунные элементы конструкции насоса покрыты защитным коррозионностойким покрытием, нанесённым методом катафореза.
- Торцевое уплотнение:** Одинарное торцевое уплотнение.
- Тип присоединения:** Фланцевое соединение в соответствии с EN 1092-2.
- Номинальное напряжение:** 3 x 380-420D / 660-725Y В.
- Номинальная частота:** 50/60 Гц.
- Степень защиты:** IP55.
- Класс энергоэффективности:** ≥ IE3.

**TPE Серия 1000, 3 x 380-415 В,
1450 об/мин**

Группа продукта F2

Тип продукта	Мощность P ₂ , кВт	DAQF	
		№ продукта	EUR
TPE 100-410/4	22	99473986	По запросу
TPE 125-340/4	22	99473969	По запросу
TPE 125-400/4	30	99473970	По запросу
TPE 150-250/4	22	99473987	По запросу
TPE 150-280/4	22	99473971	По запросу
TPE 150-340/4	30	99473972	По запросу
TPE 150-390/4	37	99473973	По запросу
TPE 150-450/4	45	99473974	По запросу
TPE 150-520/4	55	99473975	По запросу
TPE 200-200/4	22	99473988	По запросу
TPE 200-240/4	30	99473976	По запросу
TPE 200-270/4	45	99473978	По запросу
TPE 200-290/4	37	99473977	По запросу
TPE 200-320/4	55	99473979	По запросу
TPE 200-330/4	37	99473980	По запросу
TPE 200-360/4	45	99473981	По запросу
TPE 200-400/4	55	99473982	По запросу
TPE 300-190/4	30	99473983	По запросу
TPE 300-220/4	37	99473984	По запросу
TPE 300-250/4	45	99473985	По запросу
TPE 300-290/4	55	99474016	По запросу

**TPE Серия 1000, 3 x 380-415 В,
2900 об/мин**

Группа продукта F2

Тип продукта	Мощность P ₂ , кВт	DAQF	
		№ продукта	EUR
TPE 100-530/2	45	99473967	По запросу
TPE 100-650/2	55	99473968	По запросу

Цены указаны на условиях «склад-Москва» без НДС.
Рекомендованные розничные цены с 01.03.2020.

Одинарные центробежные насосы «ин-лайн» TPE2 со встроенным частотным преобразователем



Перекачиваемая жидкость: Взрывобезопасная, не содержащая абразивных и волокнистых включений, химически нейтральная к материалам насоса. Для перекачивания химически агрессивных жидкостей необходимо выбрать соответствующую комбинацию материалов насоса, стойких к перекачиваемой жидкости.

Материал: Корпус насоса из чугуна EN-GJL-250, рабочее колесо из композитного материала PES-GF30, щелевое уплотнение из нержавеющей стали 1.4404. Все чугунные элементы конструкции насоса покрыты защитным коррозионностойким покрытием, нанесённым методом катафореза.

Торцевое уплотнение: Одинарное торцевое уплотнение.

Тип присоединения: Фланцевое соединение в соответствии с EN 1092-2.

Номинальное напряжение: 1 x 200-240 В; 3 x 380-500 В.

Номинальная частота: 50/60 Гц.

Степень защиты: IP55.

Класс энергоэффективности: ≥ IE5.

4

TPE2

Группа продукта F2

Тип продукта	Мощность P ₂ , кВт	TPE2, 1 x 220-240 В				TPE2, 3 x 380-500 В			
		BQBE*		BQQE**		BQBE*		BQQE**	
		№ продукта	EUR	№ продукта	EUR	№ продукта	EUR	№ продукта	EUR
TPE2 32-80	0,25	99224013	1023,00	98438338	1047,00	99223881	1179,00	98437880	1203,00
TPE2 32-120	0,25	99224015	1151,00	98438339	1175,00	99223882	1307,00	98437881	1331,00
TPE2 32-150	0,37	99224016	1252,00	98438340	1276,00	99223884	1397,00	98437882	1420,00
TPE2 32-180	0,55	99223217	1356,00	98438341	1380,00	99223885	1492,00	98437883	1515,00
TPE2 32-200	0,75	99223219	1425,00	98438342	1449,00	99223887	1550,00	98437884	1573,00
TPE2 40-80	0,25	99223222	1241,00	98438343	1265,00	99223889	1397,00	98437885	1420,00
TPE2 40-120	0,37	99223225	1347,00	98438344	1370,00	99223890	1492,00	98437886	1515,00
TPE2 40-150	0,55	99223227	1456,00	98438345	1479,00	99223891	1591,00	98437887	1615,00
TPE2 40-180	0,75	99223230	1572,00	98438346	1595,00	99223903	1696,00	98437888	1720,00
TPE2 40-200	1,1	99223232	1648,00	98438347	1671,00	99223905	1764,00	98437889	1788,00
TPE2 40-240	1,5	99223234	1812,00	98438348	1835,00	99223906	1920,00	98437890	1944,00
TPE2 50-60	0,37	99223237	1305,00	98438349	1329,00	99223908	1450,00	98437891	1473,00
TPE2 50-80	0,37	99223240	1405,00	98438350	1428,00	99223909	1550,00	98437892	1573,00
TPE2 50-120	0,55	99223242	1519,00	98438351	1543,00	99223911	1655,00	98437893	1678,00
TPE2 50-150	0,75	99223245	1640,00	98438352	1663,00	99223912	1764,00	98437894	1788,00
TPE2 50-180	1,1	99223249	1762,00	98438353	1786,00	99223924	1879,00	98437895	1903,00
TPE2 50-200	1,5	99223250	1892,00	98438354	1915,00	99223925	2001,00	98437896	2024,00
TPE2 50-240	2,2	-	-	-	-	99223927	2127,00	98437897	2150,00
TPE2 65-60	0,37	99223251	1510,00	98438355	1533,00	99223929	1655,00	98437898	1678,00
TPE2 65-80	0,55	99223252	1629,00	98438356	1652,00	99223930	1764,00	98437899	1788,00
TPE2 65-120	0,75	99223253	1755,00	98438357	1778,00	99223932	1879,00	98437900	1903,00
TPE2 65-150	1,1	99223254	1884,00	98438358	1907,00	99223933	2001,00	98437901	2024,00
TPE2 65-180	1,5	99223256	2018,00	98438359	2041,00	99223935	2127,00	98437902	2150,00
TPE2 65-200	2,2	-	-	-	-	99223936	2260,00	98437903	2283,00
TPE2 80-40	0,25	99223838	1499,00	98437735	1523,00	99223775	1655,00	98437601	1678,00
TPE2 80-120	1,1	99223839	2010,00	98437737	2034,00	99223776	2127,00	98437603	2150,00
TPE2 80-150	1,5	99223841	2151,00	98437738	2175,00	99223778	2260,00	98437604	2283,00
TPE2 80-180	2,2	-	-	-	-	99223779	2400,00	98437605	2423,00
TPE2 100-40	0,25	99223833	1609,00	98437726	1632,00	99223781	1764,00	98437612	1788,00
TPE2 100-120	1,1	99223835	2143,00	98437728	2167,00	99223783	2260,00	98437614	2283,00
TPE2 100-150	1,5	99223836	2291,00	98437729	2314,00	99223784	2400,00	98437615	2423,00
TPE2 100-180	2,2	-	-	-	-	99223786	2547,00	98437616	2571,00

* Стандартное торцевое уплотнение для воды, не содержащей гликоль, от 0 до +120 °С.

** Стандартное торцевое уплотнение для воды с содержанием гликоля от -25 до +120 °С.

Цены указаны на условиях «склад-Москва» без НДС.
Рекомендованные розничные цены с 01.03.2020.

Информация, размещенная в Прайс-листе, не является публичной офертой.

Сдвоенные центробежные насосы «ин-лайн» TPE2 D со встроенным частотным преобразователем



Перекачиваемая жидкость: Взрывобезопасная, не содержащая абразивных и волокнистых включений, химически нейтральная к материалам насоса. Для перекачивания химически агрессивных жидкостей необходимо выбрать соответствующую комбинацию материалов насоса, стойких к перекачиваемой жидкости.

Материал: Корпус насоса из чугуна EN-GJL-250, рабочее колесо из композитного материала PES-GF30, щелевое уплотнение из нержавеющей стали 1.4404. Все чугунные элементы конструкции насоса покрыты защитным коррозионностойким покрытием, нанесенным методом катафореза.

Торцевое уплотнение: Одинарное торцевое уплотнение.

Тип присоединения: Фланцевое соединение в соответствии с EN 1092-2.

Номинальное напряжение: 1 x 200-240 В; 3 x 380-500 В.

Номинальная частота: 50/60 Гц.

Степень защиты: IP55.

Класс энергоэффективности: ≥ IE5.

TPE2 D

Группа продукта F2

Тип продукта	Мощность P ₂ , кВт	TPE2 D, 1 × 220-240 В				TPE2 D, 3 × 380-500 В			
		BQBE*		BQCE**		BQBE*		BQCE**	
		№ продукта	EUR	№ продукта	EUR	№ продукта	EUR	№ продукта	EUR
TPE2 D 32-80	0,25	99223343	2008,00	98438555	2055,00	99224018	2320,00	98438125	2366,00
TPE2 D 32-120	0,25	99223345	2171,00	98438556	2218,00	99224019	2483,00	98438126	2529,00
TPE2 D 32-150	0,37	99223348	2364,00	98438557	2411,00	99224021	2654,00	98438127	2701,00
TPE2 D 32-180	0,55	99223351	2484,00	98438558	2531,00	99224023	2755,00	98438128	2802,00
TPE2 D 40-80	0,25	99223356	2342,00	98438560	2389,00	99224026	2654,00	98438130	2701,00
TPE2 D 40-120	0,37	99223359	2544,00	98438561	2591,00	99224028	2833,00	98438131	2880,00
TPE2 D 40-150	0,55	99223361	2752,00	98438562	2799,00	99224029	3023,00	98438132	3070,00
TPE2 D 40-180	0,75	99223364	2896,00	98438563	2942,00	99224031	3145,00	98438133	3191,00
TPE2 D 40-200	1,1	99223366	3119,00	98438564	3165,00	99224032	3352,00	98438134	3399,00
TPE2 D 40-240	1,5	99223369	3352,00	98438565	3399,00	99224034	3570,00	98438135	3617,00
TPE2 D 50-60	0,37	99223371	2466,00	98438566	2512,00	99224036	2755,00	98438136	2802,00
TPE2 D 50-80	0,37	99223374	2655,00	98438567	2702,00	99224037	2945,00	98438137	2992,00
TPE2 D 50-120	0,55	99223377	2874,00	98438568	2920,00	99224039	3145,00	98438138	3191,00
TPE2 D 50-150	0,75	99223379	3103,00	98438569	3150,00	99224040	3352,00	98438139	3399,00
TPE2 D 50-180	1,1	99223382	3337,00	98438570	3383,00	99224042	3570,00	98438140	3617,00
TPE2 D 50-200	1,5	99223384	3584,00	98438571	3630,00	99224044	3801,00	98438141	3848,00
TPE2 D 50-240	2,2	-	-	-	-	99224045	4041,00	98438142	4088,00
TPE2 D 65-60	0,37	99223387	2855,00	98438572	2902,00	99224047	3145,00	98438143	3191,00
TPE2 D 65-80	0,55	99223390	3081,00	98438573	3128,00	99224049	3352,00	98438144	3399,00
TPE2 D 65-120	0,75	99223392	3321,00	98438574	3368,00	99224050	3570,00	98438145	3617,00
TPE2 D 65-150	1,1	99223405	3568,00	98438575	3615,00	99224052	3801,00	98438146	3848,00
TPE2 D 65-180	1,5	99223407	3823,00	98438576	3870,00	99224053	4041,00	98438147	4088,00
TPE2 D 65-200	2,2	-	-	-	-	99224055	4293,00	98438148	4340,00
TPE2 D 80-40	0,25	99223862	2833,00	98437784	2880,00	99223809	3145,00	98437671	3191,00
TPE2 D 80-120	1,1	99223864	3807,00	98437786	3854,00	99223811	4041,00	98437673	4088,00
TPE2 D 80-150	1,5	99223865	4076,00	98437787	4122,00	99223812	4293,00	98437674	4340,00
TPE2 D 80-180	2,2	-	-	-	-	99223814	4560,00	98437675	4606,00
TPE2 D 100-40	0,25	99223867	3041,00	98437788	3088,00	99223815	3352,00	98437676	3399,00
TPE2 D 100-120	1,1	99223868	4060,00	98437790	4107,00	99223817	4293,00	98437678	4340,00
TPE2 D 100-150	1,5	99223870	4342,00	98437791	4388,00	99223818	4560,00	98437679	4606,00
TPE2 D 100-180	2,2	-	-	-	-	99223820	4841,00	98437680	4887,00

* Стандартное торцевое уплотнение для воды, не содержащей гликоль, от 0 до +120 °С.

** Стандартное торцевое уплотнение для воды с содержанием гликоля от -25 до +120 °С.

Одинарные центробежные насосы «ин-лайн» TPE2 со встроенным частотным преобразователем и корпусом из нержавеющей стали



4

Перекачиваемая жидкость: Взрывобезопасная, не содержащая абразивных и волокнистых включений, химически нейтральная к материалам насоса. Для перекачивания химически агрессивных жидкостей необходимо выбрать соответствующую комбинацию материалов насоса, стойких к перекачиваемой жидкости.

Материал: Корпус насоса из нержавеющей стали EN1.4308, рабочее колесо из композитного материала PE5-GF30, щелевое уплотнение из нержавеющей стали 1.4404. Все чугунные элементы конструкции насоса покрыты защитным коррозионностойким покрытием, нанесённым методом катафореза.

Торцевое уплотнение: Одинарное торцевое уплотнение.

Тип присоединения: Фланцевое соединение в соответствии с EN 1092-2.

Номинальное напряжение: 1 x 200-240 В; 3 x 380-500 В.

Номинальная частота: 50/60 Гц.

Степень защиты: IP55.

Класс энергоэффективности: ≥ IE5.

TPE2 без встроенного комбинированного датчика температуры и перепада давления

Группа продукта F2

Тип продукта	Мощность P ₂ , кВт	TPE2, 1 x 220-240 В				TPE2, 3 x 380-500 В			
		BQBE*		BQQE**		BQBE*		BQQE**	
		№ продукта	EUR	№ продукта	EUR	№ продукта	EUR	№ продукта	EUR
TPE2 32-80	0,25	99223154	1424,00	98416228	1447,00	99223169	1579,00	98416310	1603,00
TPE2 32-120	0,25	99223159	1579,00	98416277	1603,00	99223170	1735,00	98416311	1759,00
TPE2 32-150	0,37	99223160	1710,00	98416278	1733,00	99223172	1855,00	98416312	1878,00
TPE2 32-180	0,55	99223161	1845,00	98416279	1868,00	99223174	1980,00	98416313	2004,00
TPE2 32-200	0,75	99223162	1947,00	98416280	1970,00	99223175	2071,00	98416314	2095,00
TPE2 40-80	0,25	99223221	1699,00	98416421	1722,00	99223244	1855,00	98416468	1878,00
TPE2 40-120	0,37	99223223	1836,00	98416422	1859,00	99223246	1980,00	98416469	2004,00
TPE2 40-150	0,55	99223224	1977,00	98416423	2001,00	99223255	2113,00	98416470	2136,00
TPE2 40-180	0,75	99223226	2128,00	98416424	2151,00	99223257	2252,00	98416471	2276,00
TPE2 40-200	1,1	99223228	2239,00	98416425	2263,00	99223259	2356,00	98416472	2379,00
TPE2 40-240	1,5	99223229	2440,00	98416426	2464,00	99223260	2549,00	98416473	2573,00
TPE2 50-60	0,37	99223321	1794,00	98416592	1817,00	99223336	1939,00	98416631	1962,00
TPE2 50-80	0,37	99223323	1927,00	98416593	1950,00	99223338	2071,00	98416632	2095,00
TPE2 50-120	0,55	99223324	2075,00	98416594	2099,00	99223339	2211,00	98416633	2234,00
TPE2 50-150	0,75	99223326	2231,00	98416595	2255,00	99223341	2356,00	98416634	2379,00
TPE2 50-180	1,1	99223328	2391,00	98416596	2415,00	99223342	2508,00	98416635	2532,00
TPE2 50-200	1,5	99223329	2561,00	98416597	2585,00	99223344	2670,00	98416636	2694,00
TPE2 50-240	2,2	-	-	-	-	99223346	2837,00	98416637	2860,00
TPE2 65-60	0,37	99223403	2066,00	98416755	2089,00	99223429	2211,00	98416806	2234,00
TPE2 65-80	0,55	99223404	2220,00	98416756	2244,00	99223430	2356,00	98416807	2379,00
TPE2 65-120	0,75	99223406	2384,00	98416757	2407,00	99223432	2508,00	98416808	2532,00
TPE2 65-150	1,1	99223408	2553,00	98416758	2577,00	99223433	2670,00	98416809	2694,00
TPE2 65-180	1,5	99223409	2728,00	98416759	2752,00	99223435	2837,00	98416810	2860,00
TPE2 65-200	2,2	-	-	-	-	99223436	3014,00	98416811	3037,00

* Стандартное торцевое уплотнение для воды, не содержащей гликоль, от 0 до +120 °С.

** Стандартное торцевое уплотнение для воды с содержанием гликоля от -25 до +120 °С.

Одинарные центробежные насосы «ин-лайн» ТРЕЗ со встроенным частотным преобразователем и встроенным комбинированным датчиком температуры и перепада давления



4

- Перекачиваемая жидкость:** Взрывобезопасная, не содержащая абразивных и волокнистых включений, химически нейтральная к материалам насоса. Для перекачивания химически агрессивных жидкостей необходимо выбрать соответствующую комбинацию материалов насоса, стойких к перекачиваемой жидкости.
- Материал:** Корпус насоса из чугуна EN-GJL-250, рабочее колесо из композитного материала PES-GF30, щелевое уплотнение из нержавеющей стали 1.4404.
Все чугунные элементы конструкции насоса покрыты защитным коррозионностойким покрытием, нанесённым методом катафореза.
- Торцевое уплотнение:** Одинарное торцевое уплотнение.
- Тип присоединения:** Фланцевое соединение в соответствии с EN 1092-2.
- Номинальное напряжение:** 1 x 200-240 В; 3 x 380-500 В.
- Номинальная частота:** 50/60 Гц.
- Степень защиты:** IP55.
- Класс энергоэффективности:** ≥ IE5.

ТРЕЗ с комбинированным датчиком температуры и перепада давления

Группа продукта F2

Тип продукта	Мощность P ₂ , кВт	ТРЕЗ, 1 x 220-240 В				ТРЕЗ, 3 x 380-500 В			
		BQBE*		BQQE**		BQBE*		BQQE**	
		№ продукта	EUR	№ продукта	EUR	№ продукта	EUR	№ продукта	EUR
ТРЕЗ 32-80	0,25	99272308	1516,00	99272234	1539,00	99272414	1670,00	99272202	1693,00
ТРЕЗ 32-120	0,25	99272309	1642,00	99272235	1666,00	99272415	1797,00	99272203	1820,00
ТРЕЗ 32-150	0,37	99272310	1742,00	99272236	1765,00	99272416	1886,00	99272204	1909,00
ТРЕЗ 32-180	0,55	99272312	1845,00	99272237	1869,00	99272417	1979,00	99272205	2003,00
ТРЕЗ 32-200	0,75	99272314	1914,00	99272238	1937,00	99272418	2037,00	99272206	2060,00
ТРЕЗ 40-80	0,25	99272317	1731,00	99272239	1755,00	99272419	1886,00	99272207	1909,00
ТРЕЗ 40-120	0,37	99272319	1836,00	99272240	1859,00	99272420	1979,00	99272208	2003,00
ТРЕЗ 40-150	0,55	99272321	1944,00	99272241	1967,00	99272421	2078,00	99272209	2102,00
ТРЕЗ 40-180	0,75	99272322	2059,00	99272242	2082,00	99272422	2182,00	99272210	2206,00
ТРЕЗ 40-200	1,1	99272323	2134,00	99272253	2157,00	99272433	2250,00	99272211	2273,00
ТРЕЗ 40-240	1,5	99272324	2296,00	99272254	2320,00	99272434	2404,00	99272212	2428,00
ТРЕЗ 50-60	0,37	99272325	1795,00	99272255	1818,00	99272435	1938,00	99272213	1961,00
ТРЕЗ 50-80	0,37	99272326	1894,00	99272256	1917,00	99272436	2037,00	99272214	2060,00
ТРЕЗ 50-120	0,55	99272327	2007,00	99272257	2030,00	99272437	2141,00	99272215	2164,00
ТРЕЗ 50-150	0,75	99272328	2126,00	99272258	2150,00	99272438	2250,00	99272216	2273,00
ТРЕЗ 50-180	1,1	99272329	2248,00	99272259	2271,00	99272439	2364,00	99272217	2387,00
ТРЕЗ 50-200	1,5	99272330	2376,00	99272260	2399,00	99272440	2484,00	99272218	2507,00
ТРЕЗ 50-240	2,2	-	-	-	-	99272441	2609,00	99272219	2632,00
ТРЕЗ 65-60	0,37	99272331	1998,00	99272261	2021,00	99272442	2141,00	99272220	2164,00
ТРЕЗ 65-80	0,55	99272332	2115,00	99272262	2139,00	99272443	2250,00	99272221	2273,00
ТРЕЗ 65-120	0,75	99272343	2240,00	99272263	2263,00	99272444	2364,00	99272222	2387,00
ТРЕЗ 65-150	1,1	99272344	2368,00	99272264	2391,00	99272445	2484,00	99272223	2507,00
ТРЕЗ 65-180	1,5	99272345	2501,00	99272265	2524,00	99272446	2609,00	99272224	2632,00
ТРЕЗ 65-200	2,2	-	-	-	-	99272447	2741,00	99272225	2764,00
ТРЕЗ 80-40	0,25	99272408	1987,00	99272196	2010,00	99272390	2141,00	99272188	2164,00
ТРЕЗ 80-120	1,1	99272409	2493,00	99272197	2517,00	99272391	2609,00	99272189	2632,00
ТРЕЗ 80-150	1,5	99272410	2633,00	99272198	2656,00	99272392	2741,00	99272190	2764,00
ТРЕЗ 80-180	2,2	-	-	-	-	99272403	2879,00	99272191	2903,00
ТРЕЗ 100-40	0,25	99272411	2095,00	99272199	2119,00	99272404	2250,00	99272192	2273,00
ТРЕЗ 100-120	1,1	99272412	2625,00	99272200	2648,00	99272405	2741,00	99272193	2764,00
ТРЕЗ 100-150	1,5	99272413	2771,00	99272201	2795,00	99272406	2879,00	99272194	2903,00
ТРЕЗ 100-180	2,2	-	-	-	-	99272407	3026,00	99272195	3049,00

* Стандартное торцевое уплотнение для воды, не содержащей гликоль, от 0 до +120 °С.

** Стандартное торцевое уплотнение для воды с содержанием гликоля от -25 до +120 °С.

Цены указаны на условиях «склад-Москва» без НДС.
Рекомендованные розничные цены с 01.03.2020.

Сдвоенные центробежные насосы «ин-лайн» TRÉЗ D со встроенным частотным преобразователем и встроенным комбинированным датчиком температуры и перепада давления



Перекачиваемая жидкость: Взрывобезопасная, не содержащая абразивных и волокнистых включений, химически нейтральная к материалам насоса. Для перекачивания химически агрессивных жидкостей необходимо выбрать соответствующую комбинацию материалов насоса, стойких к перекачиваемой жидкости.

Материал: Корпус насоса из чугуна EN-GJL-250, рабочее колесо из композитного материала PES-GF30, щелевое уплотнение из нержавеющей стали 1.4404. Все чугунные элементы конструкции насоса покрыты защитным коррозионностойким покрытием, нанесённым методом катафореза.

Торцевое уплотнение: Одинарное торцевое уплотнение.

Тип присоединения: Фланцевое соединение в соответствии с EN 1092-2.

Номинальное напряжение: 1 x 200-240 В; 3 x 380-500 В.

Номинальная частота: 50/60 Гц.

Степень защиты: IP55.

Класс энергоэффективности: ≥ IE5.

4

TRÉЗ D с комбинированным датчиком температуры и перепада давления

Группа продукта F2

Тип продукта	Мощность P ₂ , кВт	TRÉЗ D, 1 x 220-240 В				TRÉЗ D, 3 x 380-500 В			
		BQBE*		BQQE**		BQBE*		BQQE**	
		№ продукта	EUR	№ продукта	EUR	№ продукта	EUR	№ продукта	EUR
TRÉЗ D 32-80	0,25	99272640	2491,00	99272582	2538,00	99272792	2800,00	99272540	2846,00
TRÉЗ D 32-120	0,25	99272641	2653,00	99272583	2699,00	99272793	2962,00	99272541	3008,00
TRÉЗ D 32-150	0,37	99272642	2844,00	99272584	2890,00	99272794	3131,00	99272542	3177,00
TRÉЗ D 32-180	0,55	99272643	2963,00	99272585	3009,00	99272795	3232,00	99272543	3278,00
TRÉЗ D 40-80	0,25	99272645	2823,00	99272587	2869,00	99272797	3131,00	99272545	3177,00
TRÉЗ D 40-120	0,37	99272646	3022,00	99272588	3068,00	99272798	3309,00	99272546	3355,00
TRÉЗ D 40-150	0,55	99272647	3229,00	99272589	3275,00	99272799	3497,00	99272547	3543,00
TRÉЗ D 40-180	0,75	99272648	3371,00	99272590	3417,00	99272800	3617,00	99272548	3664,00
TRÉЗ D 40-200	1,1	99272649	3592,00	99272591	3638,00	99272801	3823,00	99272549	3870,00
TRÉЗ D 40-240	1,5	99272650	3823,00	99272592	3870,00	99272802	4039,00	99272550	4085,00
TRÉЗ D 50-60	0,37	99272651	2945,00	99272593	2991,00	99272803	3232,00	99272551	3278,00
TRÉЗ D 50-80	0,37	99272652	3133,00	99272594	3179,00	99272610	3420,00	99272552	3466,00
TRÉЗ D 50-120	0,55	99272663	3349,00	99272595	3395,00	99272611	3617,00	99272553	3664,00
TRÉЗ D 50-150	0,75	99272664	3576,00	99272596	3623,00	99272612	3823,00	99272554	3870,00
TRÉЗ D 50-180	1,1	99272665	3808,00	99272597	3854,00	99272623	4039,00	99272555	4085,00
TRÉЗ D 50-200	1,5	99272666	4052,00	99272598	4099,00	99272624	4268,00	99272556	4315,00
TRÉЗ D 50-240	2,2	-	-	-	-	99272625	4506,00	99272557	4552,00
TRÉЗ D 65-60	0,37	99272667	3330,00	99272599	3377,00	99272626	3617,00	99272558	3664,00
TRÉЗ D 65-80	0,55	99272668	3555,00	99272600	3601,00	99272627	3823,00	99272559	3870,00
TRÉЗ D 65-120	0,75	99272669	3792,00	99272601	3839,00	99272628	4039,00	99272560	4085,00
TRÉЗ D 65-150	1,1	99272670	4037,00	99272602	4083,00	99272629	4268,00	99272561	4315,00
TRÉЗ D 65-180	1,5	99272671	4290,00	99272603	4336,00	99272630	4506,00	99272562	4552,00
TRÉЗ D 65-200	2,2	-	-	-	-	99272631	4756,00	99272573	4802,00
TRÉЗ D 80-40	0,25	99272786	3309,00	99272534	3355,00	99272768	3617,00	99272526	3664,00
TRÉЗ D 80-120	1,1	99272787	4274,00	99272535	4320,00	99272769	4506,00	99272527	4552,00
TRÉЗ D 80-150	1,5	99272788	4540,00	99272536	4586,00	99272770	4756,00	99272528	4802,00
TRÉЗ D 80-180	2,2	-	-	-	-	99272771	5020,00	99272529	5066,00
TRÉЗ D 100-40	0,25	99272789	3515,00	99272537	3561,00	99272772	3823,00	99272530	3870,00
TRÉЗ D 100-120	1,1	99272790	4524,00	99272538	4571,00	99272783	4756,00	99272531	4802,00
TRÉЗ D 100-150	1,5	99272791	4804,00	99272539	4850,00	99272784	5020,00	99272532	5066,00
TRÉЗ D 100-180	2,2	-	-	-	-	99272785	5298,00	99272533	5344,00

* Стандартное торцевое уплотнение для воды, не содержащей гликоль, от 0 до +120 °С.

** Стандартное торцевое уплотнение для воды с содержанием гликоля от -25 до +120 °С.

Одинарные центробежные насосы «ин-лайн» ТРЕЗ со встроенным частотным преобразователем, встроенным комбинированным датчиком температуры и перепада давления и корпусом из нержавеющей стали



4

- Перекачиваемая жидкость:** Взрывобезопасная, не содержащая абразивных и волокнистых включений, химически нейтральная к материалам насоса. Для перекачивания химически агрессивных жидкостей необходимо выбрать соответствующую комбинацию материалов насоса, стойких к перекачиваемой жидкости.
- Материал:** Корпус насоса из нержавеющей стали EN1.4308, рабочее колесо из композитного материала PES-GF30, щелевое уплотнение из нержавеющей стали 1.4404. Все чугунные элементы конструкции насоса покрыты защитным коррозионностойким покрытием, нанесённым методом катафореза.
- Торцевое уплотнение:** Одинарное торцевое уплотнение.
- Тип присоединения:** Фланцевое соединение в соответствии с EN 1092-2.
- Номинальное напряжение:** 1 x 200-240 В; 3 x 380-500 В.
- Номинальная частота:** 50/60 Гц.
- Степень защиты:** IP55.
- Класс энергоэффективности:** ≥ IE5.

ТРЕЗ с комбинированным датчиком температуры и перепада давления, корпус из нержавеющей стали Группа продукта F2

Тип продукта	Мощность P ₂ , кВт	ТРЕЗ, 1 x 220-240 В				ТРЕЗ, 3 x 380-500 В			
		BQBE*		BQQE**		BQBE*		BQQE**	
		№ продукта	EUR	№ продукта	EUR	№ продукта	EUR	№ продукта	EUR
ТРЕЗ 32-80	0,25	99223186	1912,00	98416353	1935,00	99223203	2066,00	98416384	2090,00
ТРЕЗ 32-120	0,25	99223187	2067,00	98416354	2090,00	99223204	2221,00	98416385	2244,00
ТРЕЗ 32-150	0,37	99223189	2196,00	98416355	2219,00	99223206	2339,00	98416386	2362,00
ТРЕЗ 32-180	0,55	99223191	2330,00	98416356	2353,00	99223208	2464,00	98416387	2487,00
ТРЕЗ 32-200	0,75	99223193	2431,00	98416357	2454,00	99223209	2554,00	98416388	2577,00
ТРЕЗ 40-80	0,25	99223269	2185,00	98416504	2208,00	99223289	2339,00	98416542	2362,00
ТРЕЗ 40-120	0,37	99223271	2320,00	98416505	2344,00	99223291	2464,00	98416543	2487,00
ТРЕЗ 40-150	0,55	99223272	2461,00	98416506	2484,00	99223293	2595,00	98416544	2618,00
ТРЕЗ 40-180	0,75	99223274	2610,00	98416507	2633,00	99223294	2733,00	98416545	2756,00
ТРЕЗ 40-200	1,1	99223276	2720,00	98416508	2744,00	99223296	2836,00	98416546	2859,00
ТРЕЗ 40-240	1,5	99223278	2920,00	98416509	2943,00	99223298	3028,00	98416547	3051,00
ТРЕЗ 50-60	0,37	99223357	2279,00	98416672	2302,00	99223373	2422,00	98416717	2446,00
ТРЕЗ 50-80	0,37	99223358	2410,00	98416673	2434,00	99223375	2554,00	98416718	2577,00
ТРЕЗ 50-120	0,55	99223360	2558,00	98416674	2581,00	99223376	2692,00	98416719	2715,00
ТРЕЗ 50-150	0,75	99223362	2713,00	98416675	2736,00	99223378	2836,00	98416720	2859,00
ТРЕЗ 50-180	1,1	99223363	2871,00	98416676	2894,00	99223380	2987,00	98416721	3010,00
ТРЕЗ 50-200	1,5	99223365	3039,00	98416677	3063,00	99223381	3147,00	98416722	3171,00
ТРЕЗ 50-240	2,2	-	-	-	-	99223383	3313,00	98416723	3336,00
ТРЕЗ 65-60	0,37	99223441	2548,00	98416833	2572,00	99223460	2692,00	98416873	2715,00
ТРЕЗ 65-80	0,55	99223443	2702,00	98416834	2725,00	99223462	2836,00	98416874	2859,00
ТРЕЗ 65-120	0,75	99223444	2863,00	98416835	2887,00	99223464	2987,00	98416875	3010,00
ТРЕЗ 65-150	1,1	99223446	3032,00	98416836	3055,00	99223465	3147,00	98416876	3171,00
ТРЕЗ 65-180	1,5	99223448	3205,00	98416837	3228,00	99223467	3313,00	98416877	3336,00
ТРЕЗ 65-200	2,2	-	-	-	-	99223468	3488,00	98416878	3511,00

* Стандартное торцевое уплотнение для воды, не содержащей гликоль, от 0 до +120 °С.

** Стандартное торцевое уплотнение для воды с содержанием гликоля от -25 до +120 °С.

Цены указаны на условиях «склад-Москва» без НДС.
Рекомендованные розничные цены с 01.03.2020.

Принадлежности для монтажа

Группа продукта Z

Тип продукта	для типоразмера	№ продукта	EUR
Основание для монтажа насоса. Основание входит в комплект поставки насосов TP, TPD, TPE, TPED, оборудованных электродвигателями мощностью от 11,0 кВт и выше			
Основание для одинарных насосов TP, TPE серий 100 и 200, кроме TPE 32-90	TP(E) 32, TP(E) 40, TP(E) 50; TP 65-60/2, TP(E) 65-120/2, TP 65-180/2, TP 65-30/4, TP(E) 65-60/4, TP(E) 80, TP(E) 100;	96405915	79,00
		96405914	79,00
Основание для одинарных насосов TP, TPE серии 300	TP(E) 32, TP(E) 40, TP(E) 50, TP(E) 65; TP(E) 80-XX/2, TP(E) 80-70/4, TP(E) 80-90/4, TP(E) 80-110/4, TP(E) 80-150/4, TP(E) 80-170/4, TP(E) 100-160/2, TP(E) 100-200/2, TP(E) 100-240/2	485031 ^A	87,00
Основание для одинарных насосов TP, TPE серии 300	TP(E) 80-240/4, TP(E) 80-270/4, TP(E) 80-340/4, TP(E) 100-250/2, TP(E) 100-310/2, TP(E) 100-360/2, TP(E) 100-390/2, TP(E) 100-480/2, TP(E) 100-XX/4, TP(E) 125-XX/4, TP(E) 125-XX/6, TP(E) 150-XX/4, TP(E) 150-XX/6	96536246	88,00
Основание для двоярных насосов TPD, TPED серии 300	TP(E)D 32, TP(E)D 40, TP(E)D 50, TP(E)D 65; TP(E)D 80-XX/2, TP(E)D 80-70/4, TP(E)D 80-90/4, TP(E)D 80-110/4, TP(E)D 80-150/4, TP(E)D 80-170/4, TP(E)D 100-160/2, TP(E)D 100-200/2, TP(E)D 100-240/2	96489381	88,00
Основание для двоярных насосов TPD, TPED серии 300	TP(E)D 100-250/2, TP(E)D 100-310/2, TP(E)D 100-360/2, TP(E)D 100-390/2, TP(E)D 100-70/4, TP(E)D 100-90/4, TP(E)D 100-110/4, TP(E)D 100-130/4, TP(E)D 100-170/4	96536247	88,00
Основание для двоярных насосов TPD серии 300, а также соответствующих TPED	TP(E)D 80-240/4, TP(E)D 80-270/4, TP(E)D 80-340/4, TP(E)D 100-200/4, TP(E)D 100-250/4, TP(E)D 100-330/4, TP(E)D 100-370/4, TP(E)D 100-410/4 TP(E)D 125-XX/4, TP(E)D 150-XX/4	96536248	91,00
Пробковая плита 400 × 500 × 40	DN 32..DN 80	51111384	91,00
Пробковая плита 500 × 600 × 40	DN 100	51111406	131,00
Пробковая плита 500 × 650 × 40	DN 125	51111422	142,00
Пробковая плита 600 × 750 × 40	DN 150	51111449	195,00
Пробковая плита 700 × 800 × 40	DN 200	51111465	245,00
Фундаментные болты (4 шт. в комплекте) M12 × 120 мм	для TP	96549276	54,00
Фундаментные болты (3 шт. в комплекте) M16 × 200 мм	для TP	51111996	55,00
Глухие фланцы для насосов TPD			
Тип 1		96591261	156,00
Тип 2		565055	149,00
Тип 3		96495694	149,00
Тип 4		96495695	165,00
Тип 5		96495696	195,00
Тип 6		96525962	160,00
Тип 7		96525963	412,00
Тип 8		96525964	415,00
Глухой фланец для всех насосов TPE2 D, TPE3 D		98159372	34,00

4

Фланцы стальные приварные

Группа продукта Z

Тип продукта	Размер	PN 10/16 № продукта	EUR
Фланец стальной приварной в соответствии с DIN 2633. В комплект входит ОДИН фланец с необходимым количеством болтов, гаек и уплотнений	DN 32	96569183	18,00
	DN 40	96569184	19,00
	DN 150	96569190	64,00
	DN 200 PN 10/16	96569191	89,00

Фланцы стальные приварные

Группа продукта Z

Тип продукта	Размер	PN 6		PN 10/16		
		№ продукта	EUR	№ продукта	EUR	
Фланцы стальные приварные PN 06 в соответствии с DIN 2631, PN 10/16 в соответствии с DIN 2633. В комплект входят ДВА фланца с необходимым количеством болтов, гаек и уплотнений	DN 32	539904	24,00	DN 32	539704	38,00
	DN 40	539902	28,00	DN 40	539702	42,00
	DN 50	549902	37,00	DN 50	549802	62,00
	DN 65	559902	37,00	DN 65	559802	62,00
	DN 80	569901	84,00	DN 80	569801	93,00
	DN 100	00579902	133,00	DN 100	579802	139,00
–	–	–	–	DN 125	485368	205,00

^A – поддерживается складской запас готового продукта; ^B – поддерживается складской запас компонентов для сборки продукта.

Цены указаны на условиях «склад-Москва» без НДС.
Рекомендованные розничные цены с 01.03.2020.

Информация, размещенная в Прайс-листе, не является публичной офертой.

Консольно-моноблочные насосы NBE

- › Насос NBE с регулируемой частотой вращения оптимален для применения в системах с переменными параметрами
- › Насос NBE до 11 кВт оснащен электродвигателем энергоэффективностью IE5* со встроенным частотным преобразователем



- › Коррозионно-стойкое покрытие, нанесенное методом катафореза
- › Интеграция в системы диспетчеризации инженерного оборудования по промышленным протоколам связи с помощью модулей SIM

- › Дистанционное управление с помощью Grundfos GO Remote, модуля MI и смартфона



* IE5 класс энергоэффективности в соответствии с требованиями директивы EuP.

Цены указаны на условиях «склад-Москва» без НДС.
Рекомендованные розничные цены с 01.03.2020.

Консольно-моноблочные центробежные насосы нормального всасывания NB, 970 об/мин



- Перекачиваемая жидкость:** Взрывобезопасная, не содержащая абразивных и волокнистых включений, химически нейтральная к материалам насоса. Для перекачивания химически агрессивных жидкостей необходимо выбрать соответствующую комбинацию материалов насоса, стойких к перекачиваемой жидкости.
- Материал:** Корпус и рабочее колесо из серого чугуна EN-GJL-250, щелевое уплотнение из бронзы. Все чугунные элементы конструкции насоса покрыты защитным коррозионностойким покрытием, нанесённым методом катафореза.
- Насосы NB имеют 3 основных типа конструкции:** Конструктивное исполнение А – корпус насоса на опорах, Конструктивное исполнение В – электродвигатель на опорах, Конструктивное исполнение С – корпус насоса и электродвигатель на опорах.
- Торцевое уплотнение:** Одинарное торцевое уплотнение в соответствии с DIN 12756.
- Тип присоединения:** Фланцы всасывающего и напорного патрубка соответствуют PN10 или PN16 согласно EN 1092-2.
- Номинальное напряжение:** До 1,1 кВт (включительно): 3 x 220-240D/380-415Y В, до 3 кВт (включительно): 3 x 220-240D/380-415Y В, от 4 кВт (включительно): 3 x 380-420D/660-725Y В.
- Номинальная частота:** 50 Гц.
- Степень защиты:** IP55.
- Класс энергоэффективности:** ≥ IE3.

4

Электродвигатели мощностью от 3 кВт и выше поставляются со встроенным терморезистором (PTC)*** в соответствии с DIN 44082.

NB 970 об/мин

Группа продукта F3

Тип продукта	Мощность P ₂ , кВт	Конструктивное исполнение	BAQE*		BQCE**	
			№ продукта	EUR	№ продукта	EUR
NB 100-160/160-140 EUP	0,55	A	98777367	1233,00	98975712	1256,00
NB 100-160/169 EUP	0,75	A	98757157	1401,00	98975711	1427,00
NB 100-160/176 EUP	1,1	A	98757156	1457,00	98975710	1483,00
NB 100-200/182	1,1	A	98359869	1596,00	98871702	1625,00
NB 100-200/193	1,5	A	98305367	1650,00	98974772	1680,00
NB 100-200/214	2,2	A	98305368	1722,00	98974571	1753,00
NB 100-200/219	3	A	98305369	1981,00	98974773	2017,00
NB 100-250/216 EUP	2,2	A	98747504	1763,00	98975595	1795,00
NB 100-250/236 EUP	3	A	98747503	2019,00	98975594	2056,00
NB 100-250/260 EUP	4	A	98747502	2147,00	98975593	2186,00
NB 100-250/274 EUP	5,5	A	98747501	2503,00	98975592	2549,00
NB 100-315/272	4	A	98305375	2273,00	98974774	2314,00
NB 100-315/301	5,5	A	98305376	2522,00	98974776	2568,00
NB 100-315/326	7,5	C	98305377	2765,00	98974575	2815,00
NB 100-315/334	11	C	98305378	3382,00	98974777	3443,00
NB 100-400/340 EUP	7,5	C	98777349	3870,00	98975620	3986,00
NB 100-400/380 EUP	11	C	98777348	4480,00	98975619	4607,00
NB 100-400/415 EUP	15	C	98777347	4974,00	98975618	5110,00
NB 125-200/176-150 EUP	1,5	A	98757152	1920,00	98975648	1954,00
NB 125-200/196-182 EUP	2,2	A	98757151	1967,00	98975647	2003,00
NB 125-200/215 EUP	3	A	98757150	2188,00	98975646	2228,00
NB 125-200/226 EUP	4	A	98757149	2253,00	98975645	2294,00
NB 125-250/216	3	A	98305393	2227,00	98974778	2268,00
NB 125-250/232	4	A	98305394	2311,00	98974779	2353,00
NB 125-250/253	5,5	A	98305395	2522,00	98974780	2568,00
NB 125-250/269	7,5	C	98305396	2748,00	98974591	2798,00
NB 125-315/275	5,5	A	98305397	3280,00	98974791	3384,00
NB 125-315/297	7,5	C	98305398	3511,00	98974793	3620,00
NB 125-315/335	11	C	98305399	4101,00	98902838	4221,00
NB 125-315/338	15	C	98305400	4596,00	98974795	4724,00

* Стандартное торцевое уплотнение для воды, не содержащей гликоль, от 0 до +120 °С.

** Стандартное торцевое уплотнение для воды с содержанием гликоля от -25 до +120 °С.

*** Для преобразования термисторного сигнала в релейный и передачи его на пускатель необходимо использовать реле термисторной защиты (№ продукта 99653086, см. раздел 11 «Системы управления, автоматика, принадлежности»).

Цены указаны на условиях «склад-Москва» без НДС.
Рекомендованные розничные цены с 01.03.2020.

Информация, размещенная в Прайс-листе, не является публичной офертой.

NB 970 об/мин

Группа продукта F3

4

Тип продукта	Мощность P ₂ , кВт	Конструктивное исполнение	BAQE*		BQQE**	
			№ продукта	EUR	№ продукта	EUR
NB 125-400/351	11	C	98305401	4480,00	98974796	4607,00
NB 125-400/384	15	C	98305402	4974,00	98974797	5110,00
NB 125-400/410	18,5	C	98305403	5583,00	98974798	5729,00
NB 125-400/434	22	C	98305404	6101,00	98974800	6257,00
NB 125-400/438	30	C	99535145	6799,00	99535189	6968,00
NB 125-500/421	18,5	C	98305383	6529,00	98974812	6704,00
NB 125-500/445	22	C	98305384	7048,00	98974814	7232,00
NB 125-500/493	30	C	99535164	7746,00	99535555	7943,00
NB 125-500/524	37	C	99535146	8349,00	99535486	8558,00
NB 125-500/546	45	C	99535148	9237,00	99535311	9461,00
NB 125-500/548	55	C	99533984	10036,00	99535285	10275,00
NB 150-200/210-168	2,2	A	98305415	2472,00	98974567	2516,00
NB 150-200/218-200	3	A	98305416	2723,00	98974593	2773,00
NB 150-200/224	4	A	98305414	2857,00	98557012	2908,00
NB 150-250/235 EUP	5,5	A	98757155	3376,00	98975688	3482,00
NB 150-250/252 EUP	7,5	C	98777361	3686,00	98975687	3798,00
NB 150-250/282 EUP	11	C	98777350	4342,00	98975686	4466,00
NB 150-315.2/259	7,5	C	98982278	3859,00	99001663	3974,00
NB 150-315.2/293	11	C	98982279	4467,00	99001664	4593,00
NB 150-315.2/328	15	C	98982280	4975,00	99001665	5111,00
NB 150-315.2/342	18,5	C	99000447	5598,00	99001674	5745,00
NB 150-315/280	11	C	98305420	4650,00	98974568	4780,00
NB 150-315/305	15	C	98305421	5145,00	98974569	5283,00
NB 150-315/322	18,5	C	98305422	5753,00	98974570	5903,00
NB 150-315/337	22	C	98305423	6176,00	98951474	6334,00
NB 150-315/338	30	C	99535183	6913,00	99535267	7084,00
NB 150-400/357	18,5	C	98305425	6103,00	98974582	6262,00
NB 150-400/375	22	C	98305426	6536,00	98974583	6703,00
NB 150-400/408	30	C	99535188	7293,00	99535265	7474,00
NB 150-400/430	37	C	99533476	8113,00	99535242	8309,00
NB 150-400/438	45	C	99533787	9132,00	99535240	9347,00
NB 150-500/457	37	C	99535170	9305,00	99535553	9531,00
NB 150-500/483	45	C	99533788	10324,00	99535546	10569,00
NB 150-500/513	55	C	99535314	11112,00	99535544	11370,00
NB 150-500/548	75	C	99533475	12020,00	99535489	12295,00
NB 200-400/308	15	C	98305342	7673,00	98975383	7861,00
NB 200-400/328	18,5	C	98305343	8246,00	98975385	8444,00
NB 200-400/348	22	C	98305344	9166,00	98975386	9381,00
NB 200-400/384	30	C	99535487	10173,00	99535308	10406,00
NB 200-400/404	37	C	99535250	11599,00	99535290	11858,00
NB 200-450/355	18,5	C	98305337	8246,00	98975426	8444,00
NB 200-450/371	22	C	98305338	9510,00	98975427	9731,00
NB 200-450/407	30	C	99535245	10687,00	99535291	10930,00
NB 200-450/431	37	C	99535246	11770,00	99535288	12032,00
NB 200-450/451	45	C	99535309	12510,00	99535545	12785,00
NB 250-350/277	11	C	98305351	7901,00	98573588	8093,00
NB 250-350/306	15	C	98305352	8837,00	98975466	9046,00
NB 250-350/330	18,5	C	99535155	9410,00	99535316	9629,00
NB 250-350/366	22	C	99535266	10502,00	99309910	10741,00
NB 250-400/289	15	C	98305361	8874,00	98975490	9084,00
NB 250-400/313	18,5	C	98305362	9582,00	98975502	9804,00
NB 250-400/329	22	C	99535263	10674,00	99535307	10916,00
NB 250-400/361	30	C	99533932	12060,00	99535550	12328,00
NB 250-400/381	37	C	99535272	12971,00	99534011	13256,00
NB 250-400/401	45	C	99535279	13883,00	99535317	14183,00
NB 250-450/313	18,5	C	99535554	10096,00	99535584	10336,00
NB 250-450/325	22	C	99535251	11189,00	99535565	11448,00
NB 250-450/357	30	C	99535271	12575,00	99535566	12860,00
NB 250-450/377	37	C	99535277	13486,00	99535563	13788,00
NB 250-450/397	45	C	99535281	13883,00	99535561	14191,00
NB 250-450/433	55	C	99535283	14457,00	99535558	14776,00
NB 250-500/409	45	C	99535274	15084,00	99535557	15414,00
NB 250-500/437	55	C	99535278	15830,00	99535556	16174,00
NB 250-500/485	75	C	99535275	18861,00	99535551	19260,00
NB 250-500/525	90	C	99535276	20229,00	99535548	20653,00

* Стандартное торцевое уплотнение для воды, не содержащей гликоль, от 0 до +120 °С.

** Стандартное торцевое уплотнение для воды с содержанием гликоля от -25 до +120 °С.

Цены указаны на условиях «склад-Москва» без НДС.
Рекомендованные розничные цены с 01.03.2020.

Консольно-моноблочные центробежные насосы нормального всасывания NB, 1450 об/мин



- Перекачиваемая жидкость:** Взрывобезопасная, не содержащая абразивных и волокнистых включений, химически нейтральная к материалам насоса. Для перекачивания химически агрессивных жидкостей необходимо выбрать соответствующую комбинацию материалов насоса, стойких к перекачиваемой жидкости.
- Материал:** Корпус и рабочее колесо из серого чугуна EN-GJL-250, щелевое уплотнение из бронзы. Все чугунные элементы конструкции насоса покрыты защитным коррозионностойким покрытием, нанесённым методом катафореза.
- Насосы NB имеют 3 основных типа конструкции:** Конструктивное исполнение А – корпус насоса на опорах, Конструктивное исполнение В – электродвигатель на опорах, Конструктивное исполнение С – корпус насоса и электродвигатель на опорах.
- Торцевое уплотнение:** Одинарное торцевое уплотнение в соответствии с DIN 12756.
- Тип присоединения:** Фланцы всасывающего и напорного патрубка соответствуют PN10 или PN16 согласно EN 1092-2.
- Номинальное напряжение:** До 3 кВт (включительно): 3 x 220-240D/380-415Y В, от 4 кВт (включительно): 3 x 380-420D/660-725Y В.
- Номинальная частота:** 50 Гц.
- Степень защиты:** IP55.
- Класс энергоэффективности:** До 3 кВт (включительно): ≥ IE3, от 4 кВт (включительно): ≥ IE2.

4

Электродвигатели мощностью от 3 кВт и выше поставляются со встроенным терморезистором (PTC)*** в соответствии с DIN 44082.

NB 1450 об/мин

Группа продукта F3

Тип продукта	Мощность P ₂ , кВт	Конструктивное исполнение	BAQE*		BQQE**	
			№ продукта	EUR	№ продукта	EUR
NB 32-125.1/121	0,25	A	95108933 ^B	694,00	98154140	706,00
NB 32-125.1/139	0,25	A	96124944 ^B	694,00	97656970	706,00
NB 32-125.1/140	0,37	A	95108934 ^B	701,00	98930646	713,00
NB 32-125/115	0,25	A	95108940 ^B	682,00	98987645	694,00
NB 32-125/130	0,25	A	95108941 ^B	682,00	97564281	694,00
NB 32-125/142	0,37	A	96124910 ^B	700,00	96894223	713,00
NB 32-160.1/137	0,25	A	95108935 ^B	720,00	98987644	733,00
NB 32-160.1/155	0,25	A	95108936 ^B	720,00	98971400	733,00
NB 32-160.1/172	0,37	A	96124948 ^B	740,00	98987628	754,00
NB 32-160.1/177	0,55	A	95108937 ^B	795,00	97937749	810,00
NB 32-160/138	0,25	A	95108942	720,00	98987646 ^B	733,00
NB 32-160/154	0,37	A	95108943	738,00	98987647	752,00
NB 32-160/172	0,55	A	96124922 ^B	791,00	96550472	805,00
NB 32-160/173	0,75	A	97839403 ^B	895,00	98978998	911,00
NB 32-200.1/175	0,37	A	95108938	795,00	98672565	810,00
NB 32-200.1/196	0,55	A	96124953 ^B	845,00	96752523	860,00
NB 32-200.1/207	0,75	A	97839402 ^B	956,00	98117266	973,00
NB 32-200/184	0,55	A	95108945	833,00	98593070	848,00
NB 32-200/197	0,75	A	97839196	939,00	98128726	956,00
NB 32-200/216	1,1	A	97839197 ^B	977,00	98269499	995,00
NB 32-200/219	1,5	A	97839404 ^B	1063,00	98978999	1083,00

* Стандартное торцевое уплотнение для воды, не содержащей гликоль, от 0 до +120 °С.

** Стандартное торцевое уплотнение для воды с содержанием гликоля от -25 до +120 °С.

*** Для преобразования термисторного сигнала в релейный и передачи его на пускатель необходимо использовать реле термисторной защиты (№ продукта 99653086, см. раздел 11 «Системы управления, автоматика, принадлежности»).

A – поддерживается складской запас готового продукта; B – поддерживается складской запас компонентов для сборки продукта.

Цены указаны на условиях «склад-Москва» без НДС.
Рекомендованные розничные цены с 01.03.2020.

Информация, размещенная в Прайс-листе, не является публичной офертой.



4

NB 1450 об/мин

Группа продукта F3

Тип продукта	Мощность P ₂ , кВт	Конструктивное исполнение	BAQE*		BQQE**	
			№ продукта	EUR	№ продукта	EUR
NB 32-250/206	0,75	A	97839405	1046,00	98979000	1074,00
NB 32-250/236	1,1	A	97839406	1095,00	98172734	1126,00
NB 32-250/260	1,5	A	97839407	1175,00	98539538	1208,00
NB 32-250/262	2,2	A	97839408	1276,00	98096929	1311,00
NB 40-125/116	0,25	A	96124964	801,00	96787441	823,00
NB 40-125/130	0,37	A	96124958 ^B	810,00	96631117	833,00
NB 40-125/142	0,55	A	96124959 ^B	864,00	96546730	888,00
NB 40-160/134	0,37	A	95108952	788,00	98987648	810,00
NB 40-160/151	0,55	A	96124971 ^B	874,00	96538738	898,00
NB 40-160/162	0,75	A	97839198 ^B	967,00	98283855	994,00
NB 40-160/177	1,1	A	97839409 ^B	1029,00	98453340	1057,00
NB 40-200/177	0,75	A	97839410	943,00	98979001	969,00
NB 40-200/198	1,1	A	97839199 ^B	1048,00	98161765	1077,00
NB 40-200/217	1,5	A	97839200 ^B	1074,00	98269479 ^B	1103,00
NB 40-200/219	2,2	A	97839411 ^B	1187,00	98269492	1220,00
NB 40-250/219	1,5	A	97839412	1155,00	98861694	1187,00
NB 40-250/245	2,2	A	97839371	1282,00	98045376	1317,00
NB 40-250/260	3	A	97839372	1342,00	98533156	1379,00
NB 40-315/283	3	A	97839413	1668,00	98979003	1714,00
NB 40-315/305	4	A	97837081	1736,00	99364824	1784,00
NB 40-315/334	5,5	A	97837082	1969,00	99535606	2023,00
NB 40-315/344	7,5	A	97837083	2049,00	99535609	2106,00
NB 50-125/113	0,37	A	95108964	788,00	98947926	810,00
NB 50-125/129	0,55	A	96124996	877,00	98808056	901,00
NB 50-125/138	0,75	A	97839373 ^B	970,00	98793600	997,00
NB 50-125/144	1,1	A	97839417 ^B	1010,00	98667812	1038,00
NB 50-160/131	0,55	A	95108966	901,00	98667846	925,00
NB 50-160/139	0,75	A	97839418 ^B	999,00	98965240	1027,00
NB 50-160/158	1,1	A	97839374 ^B	1028,00	98048215	1057,00
NB 50-160/175	1,5	A	97839375 ^B	1054,00	98366433	1083,00
NB 50-160/177	2,2	A	97839419 ^B	1131,00	98158393	1162,00
NB 50-200/171	1,1	A	97839420 ^B	1067,00	98128725	1096,00
NB 50-200/188	1,5	A	97839421 ^B	1107,00	98734545	1138,00
NB 50-200/210	2,2	A	97839376 ^B	1164,00	98149348	1196,00
NB 50-200/219	3	A	97839377 ^B	1238,00	98086583 ^B	1272,00
NB 50-250/221	2,2	A	97839422 ^B	1244,00	98498186	1278,00
NB 50-250/241	3	A	97839423 ^B	1313,00	98439130	1349,00
NB 50-250/263	4	A	97837027 ^B	1367,00	98385962	1405,00
NB 50-315/277	4	A	97837093	1751,00	99364826	1799,00
NB 50-315/303	5,5	A	97837094	2045,00	98391303	2101,00
NB 50-315/331	7,5	A	97837095	2322,00	99535610	2386,00
NB 50-315/344	11	C	97837096	2640,00	98684959	2713,00
NB 65-125/122	0,55	A	95108981 ^B	882,00	97931701	906,00
NB 65-125/130	0,75	A	97839379	991,00	98727894	1018,00
NB 65-125/144	1,1	A	97839380 ^B	1045,00	98488793	1074,00
NB 65-160/135	0,75	A	97839428 ^B	981,00	98979004	1008,00
NB 65-160/149	1,1	A	97839381	1025,00	98071620	1053,00
NB 65-160/165	1,5	A	97839382 ^B	1047,00	98073688	1076,00
NB 65-160/177	2,2	A	97839383 ^B	1140,00	98178373 ^B	1172,00
NB 65-200/170	1,5	A	97839429	1239,00	98875534	1273,00
NB 65-200/189	2,2	A	97839430 ^B	1300,00	98106878	1336,00
NB 65-200/205	3	A	97839384 ^B	1377,00	97989353	1415,00
NB 65-200/219	4	A	97837034 ^B	1468,00	98082789 ^B	1508,00

* Стандартное торцевое уплотнение для воды, не содержащей гликоль, от 0 до +120 °С.

** Стандартное торцевое уплотнение для воды с содержанием гликоля от -25 до +120 °С.

A – поддерживается складской запас готового продукта; B – поддерживается складской запас компонентов для сборки продукта.

Цены указаны на условиях «склад-Москва» без НДС.
Рекомендованные розничные цены с 01.03.2020.

NB 1450 об/мин

Группа продукта F3

Тип продукта	Мощность P ₂ , кВт	Конструктивное исполнение	BAQE*		BQQE**	
			№ продукта	EUR	№ продукта	EUR
NB 65-250/215	3	A	97839431 ^B	1627,00	98979005	1657,00
NB 65-250/232	4	A	97837102 ^B	1711,00	98480782	1742,00
NB 65-250/254	5,5	A	97837103 ^B	2000,00	98360326	2037,00
NB 65-250/270	7,5	A	97837104 ^B	2263,00	98485695	2304,00
NB 65-315/261	5,5	A	97837105	2128,00	99535611	2166,00
NB 65-315/282	7,5	A	97837035 ^B	2342,00	99535623	2385,00
NB 65-315/314	11	C	97837036 ^B	2840,00	98073808	2891,00
NB 65-315/320	15	C	97837106 ^B	3100,00	99535627	3156,00
NB 80-160/146	1,5	A	97839390 ^B	1208,00	98740618	1230,00
NB 80-160/161	2,2	A	97839388 ^B	1303,00	97992026	1326,00
NB 80-160/175	3	A	97839389 ^B	1367,00	98127507	1392,00
NB 80-160/177	4	A	97837107 ^B	1427,00	98163582	1453,00
NB 80-200/164	2,2	A	97839438	1558,00	98844518	1586,00
NB 80-200/179	3	A	97839439 ^B	1627,00	98673212	1657,00
NB 80-200/196	4	A	97837040 ^B	1693,00	98185975	1724,00
NB 80-200/214	5,5	A	97837041 ^B	1930,00	99469630	1965,00
NB 80-200/222	7,5	A	97837110 ^B	2188,00	98082843	2228,00
NB 80-250/225	5,5	A	97837111 ^B	2090,00	98426047	2128,00
NB 80-250/247	7,5	A	97837042 ^B	2339,00	99364030	2381,00
NB 80-250/270	11	C	97837043 ^B	2840,00	98099053 ^B	2891,00
NB 80-315/280	11	C	97837112 ^B	2950,00	99535632	3003,00
NB 80-315/305	15	C	97837044 ^B	3167,00	98391309	3225,00
NB 80-315/320	18,5	C	97837045 ^B	3533,00	99535644	3597,00
NB 80-315/334	22	C	97837046 ^B	3753,00	99535645	3821,00
NB 80-400/347	18,5	C	97837113	4665,00	99370890	4795,00
NB 80-400/365	22	C	97837114	4900,00	98290120	5034,00
NB 80-400/397	30	C	97837115	5783,00	99535649	5933,00
NB 80-400/419	37	C	97837116	6558,00	99535663	6722,00
NB 80-400/438	45	C	97837117	7049,00	99364876	7222,00
NB 100-160/160-140 EUP	2,2	A	98744291	1399,00	99535667	1424,00
NB 100-160/169 EUP	3	A	98744290	1449,00	99535668	1476,00
NB 100-160/176 EUP	4	A	98744289	1592,00	99535669	1621,00
NB 100-200/178	4	A	97837121 ^B	1768,00	98360756	1800,00
NB 100-200/195	5,5	A	97837047 ^B	1991,00	98083630 ^B	2027,00
NB 100-200/211	7,5	A	97837048 ^B	2265,00	98350161	2306,00
NB 100-200/219	11	C	97837122 ^B	2571,00	99535671	2618,00
NB 100-250/215 EUP	7,5	A	98744263 ^B	2642,00	99535674	2690,00
NB 100-250/245 EUP	11	C	98896950 ^B	2971,00	99315907	3025,00
NB 100-250/274 EUP	15	C	98896961 ^B	3181,00	99376084	3238,00
NB 100-315/279	15	C	97837125	3322,00	99321763	3382,00
NB 100-315/295	18,5	C	97837051 ^B	3650,00	98361438	3717,00
NB 100-315/312	22	C	97837052 ^B	3885,00	99355229	3955,00
NB 100-315/334	30	C	97837126 ^B	4708,00	99535678	4793,00
NB 100-400/334 EUP	22	C	98896962	4881,00	99364882	5015,00
NB 100-400/360 EUP	30	C	98896963	5707,00	99535680	5856,00
NB 100-400/375 EUP	37	C	98896976	6482,00	99535681	6645,00
NB 100-400/395 EUP	45	C	99534299	7258,00	99535682	7435,00
NB 100-400/415 EUP	55	C	99534296	8143,00	99535704	8336,00
NB 125-200/176-154 EUP	5,5	C	98744277 ^B	2397,00	99535705	2441,00
NB 125-200/196-180 EUP	7,5	C	98744276 ^B	2612,00	99535707	2660,00
NB 125-200/219 EUP	11	C	98896991 ^B	2925,00	99535709	2979,00
NB 125-200/226 EUP	15	C	98896992 ^B	3130,00	99535711	3187,00

* Стандартное торцевое уплотнение для воды, не содержащей гликоль, от 0 до +120 °С.

** Стандартное торцевое уплотнение для воды с содержанием гликоля от -25 до +120 °С.

A – поддерживается складской запас готового продукта; B – поддерживается складской запас компонентов для сборки продукта.

Цены указаны на условиях «склад-Москва» без НДС.
Рекомендованные розничные цены с 01.03.2020.

Информация, размещенная в Прайс-листе, не является публичной офертой.

4

NB 1450 об/мин

Группа продукта F3

Тип продукта	Мощность P ₂ , кВт	Конструктивное исполнение	BAQE*		BQQE**	
			№ продукта	EUR	№ продукта	EUR
NB 125-250/220	11	C	97837136 ^B	3063,00	98183971	3119,00
NB 125-250/236	15	C	97837053 ^B	3265,00	98124813	3324,00
NB 125-250/249	18,5	C	97837054 ^B	3620,00	98082842	3686,00
NB 125-250/262	22	C	97837055 ^B	3841,00	98133525	3910,00
NB 125-250/269	30	C	97837137 ^B	4738,00	98082841	4824,00
NB 125-315/275	18,5	C	97837138	4457,00	98100733	4583,00
NB 125-315/290	22	C	97837139	4673,00	98100729	4803,00
NB 125-315/317	30	C	97837140	5574,00	98896712	5721,00
NB 125-315/336	37	C	97837141	5971,00	98119113	6124,00
NB 125-315/338	45	C	99535592	6879,00	99535156	7049,00
NB 125-400/345	37	C	97837143	6160,00	99535713	6317,00
NB 125-400/368	45	C	99533989	7068,00	99535154	7242,00
NB 125-400/392	55	C	99253278	8143,00	99535149	8336,00
NB 125-400/433	75	C	99535168	9257,00	99535714	9471,00
NB 125-400/438	90	C	99535050	9962,00	99535715	10188,00
NB 125-500/406	55	C	99535045	9090,00	99535718	9312,00
NB 125-500/447	75	C	99535588	10204,00	99535720	10446,00
NB 125-500/473	90	C	99533928	10908,00	99535722	11163,00
NB 125-500/500	110	C	99535157	14476,00	99535735	14796,00
NB 125-500/526	132	C	99535047	15000,00	99535739	15330,00
NB 125-500/548	160	C	99535048	16039,00	99535741	16387,00
NB 150-200/210-158	7,5	A	97837154 ^B	3133,00	99535747	3190,00
NB 150-200/218-208	11	C	97837056 ^B	3591,00	98519445	3657,00
NB 150-200/224	15	C	97837155 ^B	3801,00	99535752	3870,00
NB 150-250/226-214 EUP	15	C	98896993	4057,00	99535755	4176,00
NB 150-250/230 EUP	18,5	C	98896995	4422,00	99535759	4547,00
NB 150-250/242 EUP	22	C	98896996	4641,00	99535760	4771,00
NB 150-250/262 EUP	30	C	98896997	5559,00	99535761	5705,00
NB 150-250/275 EUP	37	C	99534858	6404,00	99535763	6566,00
NB 150-250/282 EUP	45	C	99535151	6998,00	99535766	7170,00
NB 150-315.2/250	22	C	98982404	4781,00	99364961	4913,00
NB 150-315.2/275	30	C	98982405	5663,00	99452767	5811,00
NB 150-315.2/294	37	C	99535322	6464,00	99219839	6627,00
NB 150-315.2/314	45	C	99534030	6984,00	99535770	7156,00
NB 150-315.2/334	55	C	99535321	8040,00	99318201	8231,00
NB 150-315.2/342	75	C	99535319	9308,00	99535772	9522,00
NB 150-315/275	37	C	99535198	6711,00	99535783	6878,00
NB 150-315/291	45	C	99535562	7258,00	99420420	7435,00
NB 150-315/310	55	C	99534321	8333,00	99420422	8529,00
NB 150-315/336	75	C	99535055	9636,00	99535785	9857,00
NB 150-315/338	90	C	99535169	10719,00	99535786	10959,00
NB 150-400/343	55	C	99535547	8794,00	99535787	9002,00
NB 150-400/375	75	C	99535572	10153,00	99535788	10386,00
NB 150-400/394	90	C	99535790	11282,00	99535490	11536,00
NB 150-400/412	110	C	99535286	15216,00	99535306	15541,00
NB 150-400/431	132	C	99535202	15759,00	99535303	16093,00
NB 150-400/438	160	C	99535199	16844,00	99535791	17198,00
NB 150-500/459	132	C	99535054	16652,00	99535805	17012,00
NB 150-500/489	160	C	99533955	17737,00	99535807	18116,00
NB 150-500/521	200	C	99535194	19536,00	99535808	19948,00

* Стандартное торцевое уплотнение для воды, не содержащей гликоль, от 0 до +120 °С.

** Стандартное торцевое уплотнение для воды с содержанием гликоля от -25 до +120 °С.

^A – поддерживается складской запас готового продукта; ^B – поддерживается складской запас компонентов для сборки продукта.

Цены указаны на условиях «склад-Москва» без НДС.
Рекомендованные розничные цены с 01.03.2020.

NB 1450 об/мин

Группа продукта F3

Тип продукта	Мощность P ₂ , кВт	Конструктивное исполнение	BAQE*		BQGE**	
			№ продукта	EUR	№ продукта	EUR
NB 200-400/280	37	C	99535172	10319,00	99535809	10555,00
NB 200-400/296	45	C	99535205	11116,00	99535811	11367,00
NB 200-400/312	55	C	99535117	11759,00	99535812	12022,00
NB 200-400/344	75	C	99535208	12442,00	99535823	12716,00
NB 200-400/364	90	C	99535228	13093,00	99535824	13379,00
NB 200-400/392	110	C	99535603	14282,00	99535825	14590,00
NB 200-400/404	132	C	99535231	15286,00	99535826	15612,00
NB 200-450/367	75	C	99535185	12614,00	99535827	12891,00
NB 200-450/391	90	C	99533902	13264,00	99535829	13554,00
NB 200-450/415	110	C	99309843	16342,00	99535830	16687,00
NB 200-450/435	132	C	99535488	17173,00	99535831	17534,00
NB 200-450/455	160	C	99533898	18467,00	99535832	18851,00
NB 250-350/266	37	C	99535059	11005,00	99535833	11254,00
NB 250-350/294	45	C	99535060	11974,00	99535153	12240,00
NB 250-350/318	55	C	99535061	12961,00	99535835	13245,00
NB 250-350/362	75	C	99533747	15188,00	99535836	15512,00
NB 250-350/370	90	C	99535075	16182,00	99535838	16524,00
NB 250-400/281	45	C	99534862	12318,00	99535840	12590,00
NB 250-400/301	55	C	99534997	13304,00	99535841	13594,00
NB 250-400/329	75	C	99535074	15531,00	99535842	15862,00
NB 250-400/349	90	C	99535076	17040,00	99535874	17398,00
NB 250-400/365	110	C	99535080	18058,00	99535875	18434,00
NB 250-400/385	132	C	99535082	18889,00	99535877	19281,00
NB 250-400/405	160	C	99535086	20011,00	99535878	20423,00
NB 250-450/325	75	C	99534994	15874,00	99535880	16219,00
NB 250-450/341	90	C	99535005	17040,00	99535881	17406,00
NB 250-450/361	110	C	99535011	18058,00	99323228	18443,00
NB 250-450/381	132	C	99535085	19061,00	99535882	19464,00
NB 250-450/401	160	C	99533547	20354,00	99535883	20781,00
NB 250-450/445	200	C	99535115	22018,00	99535886	22475,00
NB 250-500/417	160	C	99535268	21899,00	99535888	22353,00
NB 250-500/445	200	C	99535114	23734,00	99535889	24222,00

4

* Стандартное торцевое уплотнение для воды, не содержащей гликоль, от 0 до +120 °С.

** Стандартное торцевое уплотнение для воды с содержанием гликоля от -25 до +120 °С.

Цены указаны на условиях «склад-Москва» без НДС.
Рекомендованные розничные цены с 01.03.2020.

Информация, размещенная в Прайс-листе, не является публичной офертой.

Консольно-моноблочные центробежные насосы нормального всасывания NB, 2900 об/мин



- Перекачиваемая жидкость:** Взрывобезопасная, не содержащая абразивных и волокнистых включений, химически нейтральная к материалам насоса. Для перекачивания химически агрессивных жидкостей необходимо выбрать соответствующую комбинацию материалов насоса, стойких к перекачиваемой жидкости.
- Материал:** Корпус и рабочее колесо из серого чугуна EN-GJL-250, щелевое уплотнение из бронзы. Все чугунные элементы конструкции насоса покрыты защитным коррозионностойким покрытием, нанесённым методом катафореза.
- Насосы NB имеют 3 основных типа конструкции:** Конструктивное исполнение А – корпус насоса на опорах, Конструктивное исполнение В – электродвигатель на опорах, Конструктивное исполнение С – корпус насоса и электродвигатель на опорах.
- Торцевое уплотнение:** Одинарное торцевое уплотнение в соответствии с DIN 12756.
- Тип присоединения:** Фланцы всасывающего и напорного патрубка соответствуют PN10 или PN16 согласно EN 1092-2.
- Номинальное напряжение:** До 1,1 кВт (включительно): 3 x 220-240D/380-415Y В, до 3 кВт (включительно): 3 x 220-240D/380-415Y В; от 4 кВт (включительно): 3 x 380-420D/660-725Y В.
- Номинальная частота:** 50 Гц.
- Степень защиты:** IP55.
- Класс энергоэффективности:** До 3 кВт (включительно): ≥ IE3; от 4 кВт (включительно): ≥ IE2.

Электродвигатели мощностью от 3 кВт и выше поставляются со встроенным терморезистором (PTC)*** в соответствии с DIN 44082.

NB 2900 об/мин

Группа продукта F3

Тип продукта	Мощность P ₂ , кВт	Конструктивное исполнение	BAQE*		BQGE**	
			№ продукта	EUR	№ продукта	EUR
NB 32-125.1/100	0,75	A	97839209	836,00	98127503	852,00
NB 32-125.1/110	1,1	A	97839210 ^B	867,00	98052673 ^B	884,00
NB 32-125.1/121	1,5	A	97839211 ^B	910,00	98124465 ^B	927,00
NB 32-125.1/140	2,2	A	97839212 ^B	941,00	97925276	959,00
NB 32-125/106	1,1	A	97838599 ^B	874,00	98127311	890,00
NB 32-125/115	1,5	A	97838600	920,00	98042368	937,00
NB 32-125/130	2,2	A	97839202 ^B	944,00	98092892 ^B	962,00
NB 32-125/142	3	A	97839203 ^B	1095,00	98127018 ^B	1115,00
NB 32-160.1/139	1,5	A	97839201 ^B	957,00	98177522	975,00
NB 32-160.1/155	2,2	A	97839213 ^B	993,00	98654499	1012,00
NB 32-160.1/169	3	A	97839214 ^B	1153,00	98052675 ^B	1175,00
NB 32-160.1/177	4	A	97836760 ^B	1215,00	98466912	1238,00
NB 32-160/139	2,2	A	97839251 ^B	1006,00	98664484	1025,00
NB 32-160/151	3	A	97839204 ^B	1163,00	98054003	1185,00
NB 32-160/163	4	A	97836714 ^B	1200,00	98095648	1223,00
NB 32-160/177	5,5	A	97836715 ^B	1433,00	99535926	1460,00
NB 32-200.1/172	3	A	97839249	1232,00	98300258	1255,00
NB 32-200.1/188	4	A	97836724 ^B	1278,00	98467041	1303,00
NB 32-200.1/205	5,5	A	97836725 ^B	1485,00	98057349	1513,00
NB 32-200.1/207	7,5	A	97836762 ^B	1616,00	99339208	1647,00
NB 32-200/176	4	A	97836764 ^B	1288,00	99374977	1313,00
NB 32-200/190	5,5	A	97836716 ^B	1494,00	99535928	1523,00
NB 32-200/206	7,5	A	97836717 ^B	1610,00	98362626	1640,00
NB 32-200/219	11	C	97836765 ^B	2058,00	99535930	2097,00
NB 32-250/199	5,5	A	97836766	1628,00	98288823	1659,00
NB 32-250/219	7,5	A	97836767	1747,00	98113255	1780,00
NB 32-250/244	11	C	97836768	2140,00	98178893	2180,00
NB 32-250/262	15	C	97836769	2368,00	99535931	2412,00

* Стандартное торцевое уплотнение для воды, не содержащей гликоль, от 0 до +120 °С.
 ** Стандартное торцевое уплотнение для воды с содержанием гликоля от -25 до +120 °С.
 *** Для преобразования термисторного сигнала в релейный и передачи его на пускатель необходимо использовать реле термисторной защиты (№ продукта 99653086, см. раздел 11 «Системы управления, автоматика, принадлежности»).

^A – поддерживается складской запас готового продукта; ^B – поддерживается складской запас компонентов для сборки продукта.

Цены указаны на условиях «склад-Москва» без НДС.
 Рекомендованные розничные цены с 01.03.2020.

NB 2900 об/мин

Группа продукта F3

Тип продукта	Мощность P ₂ , кВт	Конструктивное исполнение	BAQE*		BQQE**	
			№ продукта	EUR	№ продукта	EUR
NB 40-125/105	1,5	A	97839217 ^B	954,00	98075312	972,00
NB 40-125/116	2,2	A	97839218 ^B	980,00	98127774	1000,00
NB 40-125/127	3	A	97839219 ^B	1134,00	97933634	1157,00
NB 40-125/139	4	A	97836729 ^B	1177,00	98391310 ^B	1200,00
NB 40-125/142	5,5	A	97836770 ^B	1353,00	98255236 ^B	1379,00
NB 40-160/144	4	A	97836771 ^B	1187,00	98445161	1210,00
NB 40-160/158	5,5	A	97836730 ^B	1423,00	98341735 ^B	1450,00
NB 40-160/172	7,5	A	97836731 ^A	1552,00	98257244 ^B	1582,00
NB 40-160/177	11	C	97836772 ^B	1973,00	99535932 ^B	2012,00
NB 40-200/172	5,5	A	97836773 ^B	1476,00	99535944	1504,00
NB 40-200/188	7,5	A	97836774 ^B	1604,00	99535946	1636,00
NB 40-200/206	11	B	97781325 ^B	1993,00	98421827	2032,00
NB 40-200/219	15	B	97964034 ^B	2187,00	98146092	2230,00
NB 40-250/211	11	A	97964000 ^B	2043,00	99535947	2083,00
NB 40-250/230	15	B	97964044 ^B	2247,00	99535948	2291,00
NB 40-250/245	18,5	B	97964038 ^B	2448,00	99535949	2496,00
NB 40-250/255	22	B	97964043 ^B	2786,00	99535950	2841,00
NB 40-250/260	30	B	99535604	3534,00	99535952	3604,00
NB 40-315/273	22	C	97836778	3140,00	99535964	3202,00
NB 40-315/298	30	C	97836779	3907,00	99535965	3984,00
NB 40-315/318	37	C	97836780	4419,00	99535967	4505,00
NB 40-315/336	45	C	97836781	5907,00	99535969	6023,00
NB 50-125/111	3	A	97839227 ^B	1197,00	97933635	1220,00
NB 50-125/121	4	A	97836737 ^B	1218,00	98189618 ^B	1241,00
NB 50-125/135	5,5	A	97836738 ^B	1441,00	98426041 ^B	1470,00
NB 50-125/144	7,5	A	97836739 ^B	1561,00	98707205	1592,00
NB 50-160/136	5,5	A	97836782 ^B	1476,00	98423391 ^B	1504,00
NB 50-160/150	7,5	A	97836740 ^B	1608,00	98044642 ^B	1640,00
NB 50-160/167	11	B	97781372 ^A	2021,00	98314978 ^B	2061,00
NB 50-160/177	15	B	97964035 ^B	2187,00	98163324	2230,00
NB 50-200/181	11	B	97964032 ^B	2131,00	97989660 ^B	2173,00
NB 50-200/198	15	B	97781381 ^A	2290,00	98771333	2335,00
NB 50-200/210	18,5	B	97781382 ^B	2491,00	98355943 ^B	2539,00
NB 50-200/219	22	B	97964046 ^B	2838,00	99385611	2894,00
NB 50-250/205	15	B	97964036	2380,00	99338539	2427,00
NB 50-250/222	18,5	B	97964041	2584,00	99535971	2634,00
NB 50-250/233	22	B	97964047	2925,00	98306712	2983,00
NB 50-250/254	30	B	98044788	3623,00	99535972	3694,00
NB 50-250/263	37	B	97851878	4454,00	99535973	4542,00
NB 50-315/267	30	C	97836788	3976,00	99535974	4054,00
NB 50-315/285	37	C	97836789	4455,00	99535975	4542,00
NB 50-315/300	45	C	97836790	5292,00	99535976	5396,00
NB 50-315/321	55	C	99533505	6532,00	99535977	6660,00
NB 65-125/120-110	4	A	97836748 ^B	1264,00	99466291	1289,00
NB 65-125/127	5,5	A	97836747 ^B	1485,00	98149239	1514,00
NB 65-125/137	7,5	A	97836749 ^B	1646,00	98079928 ^B	1678,00
NB 65-125/144	11	C	97836792 ^B	2061,00	98104299	2101,00
NB 65-160/143	7,5	A	97836793 ^B	1710,00	98074807	1743,00
NB 65-160/157	11	B	97781427 ^B	2124,00	98046933 ^B	2165,00
NB 65-160/173	15	B	97781430 ^B	2256,00	98070283	2300,00
NB 65-160/177	18,5	B	97952812 ^B	2478,00	98055948	2527,00
NB 65-200/162	11	B	97964033 ^B	2236,00	99535979 ^B	2280,00
NB 65-200/177	15	B	97964037	2398,00	99535980	2445,00
NB 65-200/190	18,5	B	97964045 ^B	2587,00	99485895	2638,00
NB 65-200/198	22	B	97964048 ^B	2932,00	98154627	2989,00
NB 65-200/217	30	B	98044790 ^B	3639,00	98355944	3710,00
NB 65-200/219	37	B	98120756 ^B	4482,00	99535150	4570,00
NB 65-250/223	30	C	97836798 ^B	3725,00	98095523	3798,00
NB 65-250/238	37	C	97836799 ^B	4186,00	99535983	4268,00
NB 65-250/251	45	C	97836800 ^B	4887,00	98359430	4983,00
NB 65-250/269	55	C	99535087 ^B	5849,00	99535984	5964,00
NB 65-250/270	75	C	99533594	7269,00	99534346	7412,00

* Стандартное торцевое уплотнение для воды, не содержащей гликоль, от 0 до +120 °С.

** Стандартное торцевое уплотнение для воды с содержанием гликоля от -25 до +120 °С.

A – поддерживается складской запас готового продукта; B – поддерживается складской запас компонентов для сборки продукта.

Цены указаны на условиях «склад-Москва» без НДС.
Рекомендованные розничные цены с 01.03.2020.

Информация, размещенная в Прайс-листе, не является публичной офертой.

4

NB 2900 об/мин

Группа продукта F3

Тип продукта	Мощность P ₂ , кВт	Конструктивное исполнение	BAQE*		BQGE**	
			№ продукта	EUR	№ продукта	EUR
NB 65-315/272	55	C	99534273	6344,00	99536228	6461,00
NB 65-315/295	75	C	99535057 ^B	7862,00	99534335	8006,00
NB 65-315/308	90	C	99534242 ^B	8972,00	99536229	9137,00
NB 65-315/320	110	C	99535313	11800,00	99536231	12016,00
NB 80-160/147-127	11	B	97781472 ^B	2373,00	98404440	2417,00
NB 80-160/151	15	B	97781474 ^B	2534,00	98166231	2581,00
NB 80-160/161	18,5	B	97781488 ^B	2742,00	98122467 ^B	2792,00
NB 80-160/167	22	B	97781491 ^B	3210,00	98062156 ^B	3269,00
NB 80-160/177	30	B	98105840 ^B	3943,00	98648407	4015,00
NB 80-200/171	22	C	97836808 ^B	3095,00	99536273	3152,00
NB 80-200/188	30	C	97836759 ^B	4082,00	98166232 ^B	4157,00
NB 80-200/200	37	C	97836809 ^B	4473,00	97954986	4556,00
NB 80-200/211	45	C	97836810 ^B	5356,00	98148784	5454,00
NB 80-200/222	55	C	99533711 ^B	6251,00	99535043	6365,00
NB 80-250/220	45	C	97836812 ^B	5412,00	99536274	5512,00
NB 80-250/234	55	C	99533983 ^B	6307,00	99535031	6423,00
NB 80-250/257	75	C	99535120 ^B	7355,00	99535026	7490,00
NB 80-250/270	90	C	99534008 ^B	8541,00	99535007	8698,00
NB 80-315/278	90	C	99535568	8729,00	99536275	8889,00
NB 80-315/295	110	C	99534277	12081,00	99536276	12303,00
NB 80-315/310	132	C	99533563	13414,00	99536277	13660,00
NB 80-315/328	160	C	99535591	15050,00	99536278	15326,00
NB 100-160/160-154 EUP	18,5	C	98896931	2727,00	99536279	2777,00
NB 100-160/167 EUP	22	C	98896934	3141,00	99420415	3198,00
NB 100-160/176 EUP	30	C	98896935	3768,00	99341136	3837,00
NB 100-200/170	30	C	97836823 ^B	3924,00	98540333	3996,00
NB 100-200/181	37	C	97836824 ^B	4192,00	99158016	4269,00
NB 100-200/192	45	C	97836825 ^B	5168,00	99469916	5263,00
NB 100-200/203	55	C	99534003 ^B	5969,00	99535161	6079,00
NB 100-200/219	75	C	99534302 ^B	7112,00	99535160 ^B	7242,00
NB 100-250/205 EUP	55	C	99535051	6120,00	99536282	6232,00
NB 100-250/229 EUP	75	C	99534856 ^B	7393,00	99536323	7529,00
NB 100-250/242 EUP	90	C	99535200 ^B	8297,00	99536327	8449,00
NB 100-250/258 EUP	110	C	99533894	11706,00	99330257	11921,00
NB 100-250/274 EUP	132	C	99535559	13226,00	99536329	13469,00
NB 100-315/269	110	C	99535583	12081,00	99365046	12303,00
NB 100-315/284	132	C	99535587	13602,00	99536331	13851,00
NB 100-315/301	160	C	99535571	15425,00	99536332	15708,00
NB 100-315/322	200	C	99535569	17680,00	99536353	18004,00
NB 125-200/176-154 EUP	45	C	99533678	5349,00	99536354	5447,00
NB 125-200/196-166 EUP	55	C	99534282	6258,00	99536355	6373,00
NB 125-200/205 EUP	75	C	99533510 ^B	7514,00	99536356	7652,00
NB 125-200/219 EUP	90	C	99534278	8433,00	99328287	8588,00
NB 125-200/224 EUP	110	C	99535304	11905,00	99536359	12123,00
NB 125-250/222	90	C	99535492	8485,00	99536360	8685,00
NB 125-250/236	110	C	99533673	11894,00	99536362	12157,00
NB 125-250/249	132	C	99534031	13414,00	99536383	13705,00
NB 125-250/263	160	C	99501026	15237,00	99536386	15562,00
NB 125-250/269	200	C	99535586	17492,00	99536387	17858,00
NB 125-315/262	132	C	99535163	13977,00	99536389	14278,00
NB 125-315/277	160	C	99535056	16175,00	99536390	16517,00
NB 125-315/297	200	C	99534279	18430,00	99536391	18813,00
NB 150-200/216-176	75	C	99535312	8347,00	99536393	8501,00
NB 150-200/218-202	90	C	99535203	9274,00	99536396	9444,00
NB 150-200/224	110	C	99535589	12583,00	99536397	12814,00
NB 150-250/226-220 EUP	132	C	99533567	14025,00	99536399	14327,00
NB 150-250/235 EUP	160	C	99535152	15881,00	99536413	16217,00
NB 150-250/250 EUP	200	C	99533681	18162,00	99492104	18540,00
NB 150-315.2/244	160	C	99535318	17964,00	99536415	18339,00
NB 150-315.2/262	200	C	99534026	19373,00	99536418	19773,00

* Стандартное торцевое уплотнение для воды, не содержащей гликоль, от 0 до +120 °С.

** Стандартное торцевое уплотнение для воды с содержанием гликоля от -25 до +120 °С.

A – поддерживается складской запас готового продукта; B – поддерживается складской запас компонентов для сборки продукта.

Цены указаны на условиях «склад-Москва» без НДС.
Рекомендованные розничные цены с 01.03.2020.

Консольно-моноблочные центробежные насосы нормального всасывания NBE со встроенным частотным преобразователем, 1450 об/мин



4

- Перекачиваемая жидкость:** Взрывобезопасная, не содержащая абразивных и волокнистых включений, химически нейтральная к материалам насоса. Для перекачивания химически агрессивных жидкостей необходимо выбрать соответствующую комбинацию материалов насоса, стойких к перекачиваемой жидкости.
- Материал:** Корпус и рабочее колесо из серого чугуна EN-GJL-250, щелевое уплотнение из бронзы. Все чугунные элементы конструкции насоса покрыты защитным коррозионностойким покрытием, нанесённым методом катафореза.
- Насосы NB имеют 3 основных типа конструкции:** Конструктивное исполнение А – корпус насоса на опорах, Конструктивное исполнение В – электродвигатель на опорах, Конструктивное исполнение С – корпус насоса и электродвигатель на опорах.
- Торцевое уплотнение:** Одинарное торцевое уплотнение в соответствии с DIN 12756.
- Тип присоединения:** Фланцы всасывающего и напорного патрубка соответствуют PN10 или PN16 согласно EN 1092-2.
- Номинальное напряжение:** До 7,5 кВт (включительно): 3 x 380-500 В;
от 11 кВт (включительно): 3 x 380-480 В.
- Номинальная частота:** 50/60 Гц.
- Степень защиты:** IP55.
- Класс энергоэффективности:** До 7,5 кВт (включительно): ≥ IE5;
до 15 кВт (включительно): ≥ IE3;
18,5 кВт: ≥ IE2.

NBE 1450 об/мин

Группа продукта F3

Тип продукта	Мощность P ₂ , кВт	Конструктивное исполнение	BAQE*		BQQE**	
			№ продукта	EUR	№ продукта	EUR
NBE 32-160.1/177	0,55	A	98482685	1619,00	98890805	1649,00
NBE 32-160/172	0,55	A	98482680	1615,00	99104648	1645,00
NBE 32-160/173	0,75	A	98111266	1662,00	99104650	1694,00
NBE 32-200.1/196	0,55	A	98482681	1667,00	98609256	1698,00
NBE 32-200.1/207	0,75	A	98111267	1721,00	98808680	1753,00
NBE 32-200/184	0,55	A	98482686	1655,00	99104651	1686,00
NBE 32-200/197	0,75	A	98553151	1705,00	99104652	1737,00
NBE 32-200/216	1,1	A	98111277	1757,00	99104673	1790,00
NBE 32-200/219	1,5	A	99100403	1885,00	99105406	1921,00
NBE 32-250/206	0,75	A	98111268	1817,00	99104674	1851,00
NBE 32-250/236	1,1	A	98111257	1881,00	98920646	1916,00
NBE 32-250/260	1,5	A	99100407	2004,00	99105408	2042,00
NBE 32-250/262	2,2	A	99100411	2265,00	99105409	2308,00
NBE 40-125/142	0,55	A	98482682	1693,00	98726811	1724,00
NBE 40-160/151	0,55	A	98482683	1702,00	99104675	1734,00
NBE 40-160/162	0,75	A	98553156	1740,00	99104676	1773,00
NBE 40-160/177	1,1	A	98111258	1816,00	98890794	1850,00
NBE 40-200/177	0,75	A	98553159	1717,00	99104677	1749,00
NBE 40-200/198	1,1	A	98111280	1835,00	99104678	1870,00
NBE 40-200/217	1,5	A	99099836	1905,00	99105410	1941,00
NBE 40-200/219	2,2	A	99100414	2179,00	99105411	2220,00
NBE 40-250/219	1,5	A	99100418	1984,00	99105412	2022,00
NBE 40-250/245	2,2	A	99099839	2271,00	99105413	2314,00
NBE 40-250/260	3	A	99099842	2499,00	99105414	2546,00

* Стандартное торцевое уплотнение для воды, не содержащей гликоль, от 0 до +120 °С.

** Стандартное торцевое уплотнение для воды с содержанием гликоля от -25 до +120 °С.

Цены указаны на условиях «склад-Москва» без НДС.
Рекомендованные розничные цены с 01.03.2020.

Информация, размещенная в Прайс-листе, не является публичной офертой.

4

NBE 1450 об/мин

Группа продукта F3

Тип продукта	Мощность P ₂ , кВт	Конструктивное исполнение	BAQE*		BQGE**	
			№ продукта	EUR	№ продукта	EUR
NBE 40-315/283	3	A	99100421	2817,00	99105415	2870,00
NBE 40-315/305	4	A	99100425	3136,00	99101881	3195,00
NBE 40-315/334	5,5	A	99100428	3665,00	99101968	3734,00
NBE 40-315/344	7,5	A	99100431	4046,00	99101969	4122,00
NBE 50-125/129	0,55	A	98482684	1705,00	99104679	1738,00
NBE 50-125/138	0,75	A	98553162	1743,00	98591318	1776,00
NBE 50-125/144	1,1	A	98111259	1798,00	99031018	1832,00
NBE 50-160/131	0,55	A	98482687	1728,00	98689527	1761,00
NBE 50-160/139	0,75	A	98111269	1771,00	99104680	1805,00
NBE 50-160/158	1,1	A	98111281	1816,00	98773132	1850,00
NBE 50-160/175	1,5	A	99099855	1885,00	99105416	1921,00
NBE 50-160/177	2,2	A	99100435	2124,00	99105417	2164,00
NBE 50-200/171	1,1	A	98111260	1853,00	99104681	1888,00
NBE 50-200/188	1,5	A	99100438	1938,00	99105418	1974,00
NBE 50-200/210	2,2	A	99099859	2156,00	99105419	2197,00
NBE 50-200/219	3	A	99099789	2397,00	99105420	2443,00
NBE 50-250/221	2,2	A	99100453	2234,00	99105421	2276,00
NBE 50-250/241	3	A	99100457	2471,00	99105422	2517,00
NBE 50-250/263	4	A	99099794	2777,00	99101875	2830,00
NBE 50-315/277	4	A	99100461	3150,00	99101970	3210,00
NBE 50-315/303	5,5	A	99100465	3738,00	99101971	3809,00
NBE 50-315/331	7,5	A	99100469	4311,00	99101873	4392,00
NBE 50-315/344	11	C	95108672	5194,00	98712879	5292,00
NBE 65-125/122	0,55	A	98482688	1710,00	98941572	1742,00
NBE 65-125/130	0,75	A	98553231	1763,00	99104682	1796,00
NBE 65-125/144	1,1	A	98111282	1832,00	98956877	1866,00
NBE 65-160/135	0,75	A	98111271	1753,00	98920991	1786,00
NBE 65-160/149	1,1	A	98111283	1812,00	99104683	1847,00
NBE 65-160/165	1,5	A	99099866	1879,00	99105433	1915,00
NBE 65-160/177	2,2	A	99099795	2134,00	99105434	2174,00
NBE 65-200/170	1,5	A	99100472	2066,00	99105435	2105,00
NBE 65-200/189	2,2	A	99100476	2288,00	99166379	2332,00
NBE 65-200/205	3	A	99099798	2534,00	99105437	2581,00
NBE 65-200/219	4	A	99099869	2875,00	99101750	2929,00
NBE 65-250/215	3	A	99100479	2762,00	99105438	2814,00
NBE 65-250/232	4	A	99100483	3096,00	99101772	3155,00
NBE 65-250/254	5,5	A	99100487	3678,00	99101619	3747,00
NBE 65-250/270	7,5	A	99100490	4234,00	99101900	4314,00
NBE 65-315/261	5,5	A	99100492	3800,00	99101972	3872,00
NBE 65-315/282	7,5	A	99099897	4310,00	99101770	4391,00
NBE 65-315/314	11	C	96539046	5362,00	98975763	5463,00
NBE 65-315/320	15	C	95108683	6040,00	98975806	6154,00
NBE 80-160/146	1,5	A	99099872	2025,00	99105439	2063,00
NBE 80-160/161	2,2	A	99099886	2280,00	99105440	2323,00
NBE 80-160/175	3	A	99099801 ^B	2511,00	99105441	2558,00
NBE 80-160/177	4	A	99100494	2822,00	99101751	2875,00
NBE 80-200/164	2,2	A	99100497	2526,00	99105442	2573,00
NBE 80-200/179	3	A	99100499	2762,00	99105443	2814,00
NBE 80-200/196	4	A	99099805	3079,00	99101959	3137,00
NBE 80-200/214	5,5	A	99099809	3610,00	99101768	3678,00
NBE 80-200/222	7,5	A	99100501	4161,00	99100109	4240,00

* Стандартное торцевое уплотнение для воды, не содержащей гликоль, от 0 до +120 °С.

** Стандартное торцевое уплотнение для воды с содержанием гликоля от -25 до +120 °С.

^A – поддерживается складской запас готового продукта; ^B – поддерживается складской запас компонентов для сборки продукта.

Цены указаны на условиях «склад-Москва» без НДС.
Рекомендованные розничные цены с 01.03.2020.

NBE 1450 об/мин

Группа продукта F3

Тип продукта	Мощность P ₂ , кВт	Конструктивное исполнение	BAQE*		BQQE**	
			№ продукта	EUR	№ продукта	EUR
NBE 80-250/225	5,5	A	99100504	3764,00	99101771	3835,00
NBE 80-250/247	7,5	A	99099902	4307,00	99100061	4388,00
NBE 80-250/270	11	C	96539053	5362,00	98883158	5463,00
NBE 80-315/280	11	C	95108691	5468,00	97952601	5571,00
NBE 80-315/305	15	C	96539054	6105,00	98836231	6220,00
NBE 80-315/320	18,5	C	96539056	6953,00	98253714	7085,00
NBE 80-400/347	18,5	C	95108692	8045,00	96741098	8240,00
NBE 100-160/160-140 EUP	2,2	A	99101861	2429,00	99105444	2474,00
NBE 100-160/169 EUP	3	A	99101862	2665,00	99105445	2716,00
NBE 100-160/176 EUP	4	A	99101798	2982,00	99101913	3038,00
NBE 100-200/178	4	A	99157291	3151,00	99105447	3210,00
NBE 100-200/195	5,5	A	99157323	3668,00	99105448	3737,00
NBE 100-200/211	7,5	A	99157324	4235,00	99105449	4315,00
NBE 100-200/219	11	C	95108703	5104,00	97686164	5200,00
NBE 100-250/215 EUP	7,5	A	99101795	4599,00	99101910	4686,00
NBE 100-250/245 EUP	11	C	98760231	5489,00	98879335	5592,00
NBE 100-250/274 EUP	15	C	98760230	6118,00	98975338	6233,00
NBE 100-315/279	15	C	95108706	6254,00	97672228	6372,00
NBE 100-315/295	18,5	C	96539061	7067,00	98104325	7200,00
NBE 125-200/176-154 EUP	5,5	A	99101797	4060,00	99101912	4136,00
NBE 125-200/196-180 EUP	7,5	A	99101796	4570,00	99101911	4656,00
NBE 125-200/219 EUP	11	C	98760236	5445,00	98975353	5548,00
NBE 125-200/226 EUP	15	C	98760235	6069,00	98975351	6184,00
NBE 125-250/220	11	C	95108712	5578,00	96783033	5683,00
NBE 125-250/236	15	C	96539067	6199,00	97686163	6316,00
NBE 125-250/249	18,5	C	96539068	7038,00	98532156	7170,00
NBE 125-315/275	18,5	C	95108713	7844,00	98885066	8036,00
NBE 150-200/210-158	7,5	A	99157292	5072,00	99157328	5167,00
NBE 150-200/218-208	11	C	96539070	6087,00	97827605	6201,00
NBE 150-200/224	15	C	95108716	6716,00	96834660	6842,00
NBE 150-250/226-214 EUP	15	C	98760241	6962,00	98975359	7137,00
NBE 150-250/230 EUP	18,5	C	98760243	7810,00	98959053	8001,00

4

* Стандартное торцевое уплотнение для воды, не содержащей гликоль, от 0 до +120 °С.

** Стандартное торцевое уплотнение для воды с содержанием гликоля от -25 до +120 °С.

Цены указаны на условиях «склад-Москва» без НДС.
Рекомендованные розничные цены с 01.03.2020.

Информация, размещенная в Прайс-листе, не является публичной офертой.



4

Консольно-моноблочные центробежные насосы нормального всасывания NBE со встроенным частотным преобразователем, 2900 об/мин

- Перекачиваемая жидкость:** Взрывобезопасная, не содержащая абразивных и волокнистых включений, химически нейтральная к материалам насоса. Для перекачивания химически агрессивных жидкостей необходимо выбрать соответствующую комбинацию материалов насоса, стойких к перекачиваемой жидкости.
- Материал:** Корпус и рабочее колесо из серого чугуна EN-GJL-250, щелевое уплотнение из бронзы. Все чугунные элементы конструкции насоса покрыты защитным коррозионностойким покрытием, нанесённым методом катафореза.
- Насосы NB имеют 3 основных типа конструкции:**
 Конструктивное исполнение А – корпус насоса на опорах,
 Конструктивное исполнение В – электродвигатель на опорах,
 Конструктивное исполнение С – корпус насоса и электродвигатель на опорах.
- Торцевое уплотнение:** Одинарное торцевое уплотнение в соответствии с DIN 12756.
- Тип присоединения:** Фланцы всасывающего и напорного патрубка соответствуют PN10 или PN16 согласно EN 1092-2.
- Номинальное напряжение:** До 11 кВт (включительно): 3 x 380-500 В;
от 15 кВт (включительно): 3 x 380-480 В.
- Номинальная частота:** 50/60 Гц.
- Степень защиты:** IP55.
- Класс энергоэффективности:** До 11 кВт (включительно): ≥ IE5;
от 15 кВт (включительно): ≥ IE3.

NBE 2900 об/мин

Группа продукта F3

Тип продукта	Мощность P ₂ , кВт	Конструктивное исполнение	BAQE*		BQQE**	
			№ продукта	EUR	№ продукта	EUR
NBE 32-125.1/110	1,1	A	98482855	1683,00	98983996	1715,00
NBE 32-125.1/121	1,5	A	98111273 ^B	1771,00	98632194	1804,00
NBE 32-125.1/140	2,2	A	98111272	1965,00	98629487	2002,00
NBE 32-125/106	1,1	A	98482854	1689,00	98946031	1721,00
NBE 32-125/115	1,5	A	98111274 ^B	1781,00	98650464 ^B	1814,00
NBE 32-125/130	2,2	A	98111275	1969,00	98564298	2006,00
NBE 32-125/142	3	A	99103564 ^B	2289,00	99106337	2332,00
NBE 32-160.1/139	1,5	A	98111255	1818,00	99025305	1852,00
NBE 32-160.1/155	2,2	A	98111276	2017,00	99104684	2055,00
NBE 32-160.1/169	3	A	99099813	2347,00	99105452 ^B	2391,00
NBE 32-160.1/177	4	A	99100280 ^B	2674,00	99101960	2724,00
NBE 32-160/139	2,2	A	98111256	2030,00	99104685	2068,00
NBE 32-160/151	3	A	99099817	2357,00	99105453	2401,00
NBE 32-160/163	4	A	99099752 ^B	2659,00	99101765	2709,00
NBE 32-160/177	5,5	A	99103565	3084,00	99100046	3142,00
NBE 32-200.1/172	3	A	99100284 ^B	2426,00	99105454	2472,00
NBE 32-200.1/188	4	A	99099823 ^B	2737,00	99100084	2788,00
NBE 32-200.1/205	5,5	A	99099827	3136,00	99100055	3195,00
NBE 32-200.1/207	7,5	A	99100288	3609,00	99101961	3677,00
NBE 32-200/176	4	A	99100292	2747,00	99101962	2798,00
NBE 32-200/190	5,5	A	99099756	3145,00	99100058	3205,00
NBE 32-200/206	7,5	A	99099759	3602,00	99100050	3670,00
NBE 32-200/219	11	C	99102260	4639,00	99102486	4727,00
NBE 32-250/199	5,5	A	99100301	3279,00	99101963	3341,00
NBE 32-250/219	7,5	A	99100306	3739,00	99101876	3810,00
NBE 32-250/244	11	C	99100309	4721,00	99103634	4810,00
NBE 32-250/262	15	C	95108622	5385,00	96782675	5486,00

* Стандартное торцевое уплотнение для воды, не содержащей гликоль, от 0 до +120 °С.

** Стандартное торцевое уплотнение для воды с содержанием гликоля от -25 до +120 °С.

^A – поддерживается складской запас готового продукта; ^B – поддерживается складской запас компонентов для сборки продукта.

Цены указаны на условиях «склад-Москва» без НДС.
Рекомендованные розничные цены с 01.03.2020.

NBE 2900 об/мин

Группа продукта F3

Тип продукта	Мощность P ₂ , кВт	Конструктивное исполнение	BAQE*		BQGE**	
			№ продукта	EUR	№ продукта	EUR
NBE 40-125/105	1,5	A	98111278	1834,00	98602651	1869,00
NBE 40-125/116	2,2	A	98111279	2024,00	99014205	2062,00
NBE 40-125/127	3	A	99102323 ^B	2351,00	99106338	2395,00
NBE 40-125/139	4	A	99103566 ^B	2656,00	99102353	2707,00
NBE 40-125/142	5,5	A	99102262 ^B	3028,00	99102494	3086,00
NBE 40-160/144	4	A	99100329	2667,00	99101966	2717,00
NBE 40-160/158	5,5	A	99102325	3100,00	99103571	3159,00
NBE 40-160/172	7,5	A	99103567	3572,00	99102354	3640,00
NBE 40-160/177	11	C	99100370	4588,00	99103598	4675,00
NBE 40-200/172	5,5	A	99100374	3154,00	99101967	3214,00
NBE 40-200/188	7,5	A	99100378	3625,00	99101879	3694,00
NBE 40-200/206	11	B	99099887	4608,00	99101767	4696,00
NBE 40-200/219	15	B	95108629	5240,00	98475454	5300,00
NBE 40-250/211	11	B	99103561	4659,00	99102517	4748,00
NBE 40-250/230	15	B	96539023	5301,00	98475640	5402,00
NBE 40-250/245	18,5	B	96539024	6029,00	98915454	6143,00
NBE 40-250/255	22	B	96539025	6888,00	98605464	7019,00
NBE 40-315/273	22	B	95108631	7252,00	98975789	7390,00
NBE 50-125/111	3	A	99099846	2415,00	99105456	2461,00
NBE 50-125/121	4	A	99099850	2698,00	99101769	2749,00
NBE 50-125/135	5,5	A	99102331	3119,00	99103637	3178,00
NBE 50-125/144	7,5	A	99099853	3581,00	99103572	3649,00
NBE 50-160/136	5,5	A	99100383	3154,00	99100073	3214,00
NBE 50-160/150	7,5	A	99099769	3629,00	99100047	3699,00
NBE 50-160/167	11	B	99103568	4637,00	99103599	4725,00
NBE 50-160/177	15	B	95108633	5240,00	98163326	5340,00
NBE 50-200/181	11	B	99102273	4750,00	99102303	4841,00
NBE 50-200/198	15	B	96539035	5346,00	98915291	5448,00
NBE 50-200/210	18,5	B	96539036	6072,00	98520487	6188,00
NBE 50-200/219	22	B	96539038	6941,00	98564295	7073,00
NBE 50-250/205	15	B	95108635	5438,00	98978495	5542,00
NBE 50-250/222	18,5	B	95108636	6227,00	98978496	6344,00
NBE 50-250/233	22	B	96539039	7098,00	98978489	7232,00
NBE 65-125/120-110	4	A	99099862	2772,00	99101764	2824,00
NBE 65-125/127	5,5	A	99099772	3194,00	99101749	3254,00
NBE 65-125/137	7,5	A	99099785	3703,00	99101897	3773,00
NBE 65-125/144	11	C	99102275	4723,00	99102304	4812,00
NBE 65-160/143	7,5	A	99100395	3769,00	99101878	3841,00
NBE 65-160/157	11	B	99102333	4788,00	99102358	4878,00
NBE 65-160/173	15	B	96539042	5361,00	97567611	5462,00
NBE 65-160/177	18,5	B	95108639	6117,00	97979196	6232,00
NBE 65-200/162	11	B	99103533	4905,00	99102467	4997,00
NBE 65-200/177	15	B	95108641	5509,00	98978497	5613,00
NBE 65-200/190	18,5	B	96539043	6230,00	98863857	6348,00
NBE 65-200/198	22	B	96539044	7104,00	97907877	7238,00
NBE 80-160/147-127	11	B	99099901	4889,00	99100064	4981,00
NBE 80-160/151	15	B	96539049	5482,00	96645301	5585,00
NBE 80-160/161	18,5	B	96539050	6208,00	96645307	6325,00
NBE 80-160/167	22	B	96539051	7179,00	96645314	7314,00
NBE 80-200/171	22	C	95108642	7068,00	98975790	7201,00
NBE 100-160/160-154 EUP	18,5	C	98760228	6194,00	98844497	6311,00

* Стандартное торцевое уплотнение для воды, не содержащей гликоль, от 0 до +120 °С.

** Стандартное торцевое уплотнение для воды с содержанием гликоля от -25 до +120 °С.

Цены указаны на условиях «склад-Москва» без НДС.
Рекомендованные розничные цены с 01.03.2020.

Информация, размещенная в Прайс-листе, не является публичной офертой.

Консольные центробежные насосы нормального всасывания НК, 1450 об/мин



- Перекачиваемая жидкость:** Взрывобезопасная, не содержащая абразивных и волокнистых включений, химически нейтральная к материалам насоса. Для перекачивания химически агрессивных жидкостей необходимо выбрать соответствующую комбинацию материалов насоса, стойких к перекачиваемой жидкости.
- Материал:** Корпус и рабочее колесо из серого чугуна EN-GJL-250, щелевое уплотнение из бронзы. Все чугунные элементы конструкции насоса покрыты защитным коррозионностойким покрытием, нанесённым методом катафореза.
- Торцевое уплотнение:** Одинарное торцевое уплотнение в соответствии с DIN 12756.
- Тип присоединения:** Фланцы всасывающего и напорного патрубка соответствуют PN10 или PN16 согласно EN 1092-2.
- Номинальное напряжение:** 3 x 380-420D/660-725Y В.
- Номинальная частота:** 50 Гц.
- Степень защиты:** IP55.
- Класс энергоэффективности:** ≥ IE2.

Электродвигатели мощностью от 3 кВт и выше поставляются со встроенным терморезистором (PTC)*** в соответствии с DIN 44082.

НК 1450 об/мин

Группа продукта N

Тип продукта	Мощность P ₂ , кВт	BAQE*		BQQE**	
		№ продукта	EUR	№ продукта	EUR
NK 65-315/320	15	99536421	3888,00	99545995	3965,00
NK 80-315/305	15	99536422	4037,00	99546015	4116,00
NK 80-315/320	18,5	99536433	4521,00	99546484	4610,00
NK 80-315/334	22	99536554	4689,00	99545980	4780,00
NK 80-400/347	18,5	99536517	5840,00	99545960	5995,00
NK 80-400/365	22	99536550	6151,00	99545982	6312,00
NK 80-400/397	30	99536547	6871,00	99266830	7046,00
NK 80-400/419	37	99536523	7529,00	99545966	7717,00
NK 80-400/438	45	99536527	8079,00	99545970	8277,00
NK 100-250/274 EUP	15	99536722	4027,00	99546190	4106,00
NK 100-315/279	15	99536830	4356,00	99546479	4442,00
NK 100-315/295	18,5	99536590	4844,00	99546014	4939,00
NK 100-315/312	22	99536586	5008,00	99546002	5106,00
NK 100-315/334	30	99536581	5711,00	99545997	5823,00
NK 100-400/334 EUP	22	99536549	6307,00	99545979	6470,00
NK 100-400/360 EUP	30	99536580	7028,00	99545996	7206,00
NK 100-400/375 EUP	37	99536546	7682,00	99545976	7873,00
NK 100-400/395 EUP	45	99536583	8230,00	99546001	8432,00
NK 100-400/415 EUP	55	99536560	9397,00	99545986	9622,00
NK 125-200/226 EUP	15	99536765	4268,00	99546322	4351,00
NK 125-250/236	15	99536700	4195,00	99546064	4277,00
NK 125-250/249	18,5	99536767	4680,00	99300633	4771,00
NK 125-250/262	22	99536544	4850,00	99545975	4945,00
NK 125-250/269	30	99536731	5547,00	99546211	5656,00
NK 125-315/275	18,5	99536770	5834,00	99546376	5989,00
NK 125-315/290	22	99536769	5958,00	99546377	6115,00
NK 125-315/317	30	99536734	6680,00	99546225	6851,00
NK 125-315/336	37	99536440	7338,00	99545901	7522,00
NK 125-315/338	45	99536740	7887,00	99546315	8082,00
NK 125-400/345	37	99536663	7727,00	99546039	7919,00
NK 125-400/368	45	99536833	8273,00	99546482	8475,00
NK 125-400/392	55	99536736	9440,00	99546226	9665,00
NK 125-400/433	75	99536742	10800,00	99546291	11052,00
NK 125-400/438	90	99536757	11834,00	99546318	12106,00

* Стандартное торцевое уплотнение для воды, не содержащей гликоль, от 0 до +120 °C.

** Стандартное торцевое уплотнение для воды с содержанием гликоля от -25 до +120 °C.

*** Для преобразования термисторного сигнала в релейный и передачи его на пускатель необходимо использовать реле термисторной защиты (№ продукта 99653086, см. раздел 11 «Системы управления, автоматика, принадлежности»).

НК 1450 об/мин

Группа продукта N

Тип продукта	Мощность P ₂ , кВт	BAQE*		BQQE**	
		№ продукта	EUR	№ продукта	EUR
NK 125-500/406	55	99536738	11182,00	99546290	11452,00
NK 125-500/447	75	99536754	12615,00	99546317	12913,00
NK 125-500/473	90	99536761	13707,00	99546319	14027,00
NK 125-500/500	110	99536763	17788,00	99546320	18187,00
NK 125-500/526	132	99536826	18264,00	99546475	18673,00
NK 125-500/548	160	99536762	19404,00	99546321	19835,00
NK 150-200/224	15	99536797	5085,00	99546435	5184,00
NK 150-250/226-214 EUP	15	99536656	5494,00	99546033	5642,00
NK 150-250/230 EUP	18,5	99536660	5939,00	99546037	6095,00
NK 150-250/242 EUP	22	99536662	6151,00	99546038	6312,00
NK 150-250/262 EUP	30	99536664	6831,00	99546040	7005,00
NK 150-250/275 EUP	37	99536670	7652,00	99546042	7842,00
NK 150-250/282 EUP	45	99536631	8215,00	99546022	8416,00
NK 150-315/275	37	99536665	7884,00	99546041	8079,00
NK 150-315/291	45	99536671	8435,00	99546053	8640,00
NK 150-315/310	55	99536686	9596,00	99546055	9825,00
NK 150-315/336	75	99536636	10956,00	99546029	11211,00
NK 150-315/338	90	99536655	11994,00	99546032	12270,00
NK 150-400/343	55	99536654	10351,00	99455122	10595,00
NK 150-400/375	75	99536630	11800,00	99546021	12072,00
NK 150-400/394	90	99536520	12895,00	99545963	13188,00
NK 150-400/412	110	99536657	17012,00	99546034	17386,00
NK 150-400/431	132	99536629	17485,00	99546020	17870,00
NK 150-400/438	160	99536658	18616,00	99546035	19024,00
NK 150-500/459	132	99536721	18715,00	99546191	19132,00
NK 150-500/489	160	99527913	19837,00	99546192	20277,00
NK 150-500/521	200	99536525	21595,00	99545968	22069,00
NKG 200-150-500/548	250	по запросу	по запросу	по запросу	по запросу
NK 200-400/280	37	99536515	12858,00	99545959	13154,00
NK 200-400/296	45	99536800	13411,00	99546439	13717,00
NK 200-400/312	55	99536775	14131,00	99546380	14451,00
NK 200-400/344	75	99536776	14885,00	99546381	15220,00
NK 200-400/364	90	99536778	15461,00	99546423	15807,00
NK 200-400/392	110	99536780	17268,00	99546425	17649,00
NK 200-400/404	132	99536781	18002,00	99546426	18398,00
NK 200-450/367	75	99536777	15507,00	99546382	15854,00
NK 200-450/391	90	99536779	16082,00	99546424	16440,00
NK 200-450/415	110	99536782	19251,00	99546430	19671,00
NK 200-450/435	132	99536793	19985,00	99546431	20420,00
NK 200-450/455	160	99536794	21062,00	99546433	21518,00
NK 250-350/266	37	99536805	13871,00	99546442	14186,00
NK 250-350/294	45	99536715	14741,00	99546068	15073,00
NK 250-350/318	55	99536806	15627,00	99546443	15977,00
NK 250-350/362	75	99536815	18092,00	99546452	18489,00
NK 250-350/370	90	99536526	18984,00	99545969	19400,00
NK 250-400/281	45	99536810	15640,00	99546447	15989,00
NK 250-400/301	55	99536813	16526,00	99546450	16893,00
NK 250-400/329	75	99536818	18990,00	99546455	19405,00
NK 250-400/349	90	99536822	19883,00	99546457	20316,00
NK 250-400/365	110	99536821	20951,00	99546459	21405,00
NK 250-400/385	132	99536823	21698,00	99546460	22167,00
NK 250-400/405	160	99536824	22746,00	99546461	23236,00
NK 250-450/325	75	99536807	19155,00	99546446	19580,00
NK 250-450/341	90	99536809	20032,00	99546448	20476,00
NK 250-450/361	110	99536814	21083,00	99546451	21546,00
NK 250-450/381	132	99536816	21969,00	99546453	22450,00
NK 250-450/401	160	99536817	22959,00	99546454	23459,00
NK 250-450/445	200	99536819	24433,00	99546456	24962,00
NK 250-500/417	160	99536802	25274,00	99546440	25820,00
NK 250-500/445	200	99536804	27051,00	99546441	27632,00
NK 250-500/485	250	по запросу	по запросу	по запросу	по запросу
NK 250-500/525	315	по запросу	по запросу	по запросу	по запросу

* Стандартное торцевое уплотнение для воды, не содержащей гликоль, от 0 до +120 °С.

** Стандартное торцевое уплотнение для воды с содержанием гликоля от -25 до +120 °С.

*** Для преобразования термисторного сигнала в релейный и передачи его на пускатель необходимо использовать реле термисторной защиты (№ продукта 99653086, см. раздел 11 «Системы управления, автоматика, принадлежности»).

Цены указаны на условиях «склад-Москва» без НДС.
Рекомендованные розничные цены с 01.03.2020.

Информация, размещенная в Прайс-листе, не является публичной офертой.

Консольные центробежные насосы нормального всасывания НК, 2900 об/мин



4

Перекачиваемая жидкость: Взрывобезопасная, не содержащая абразивных и волокнистых включений, химически нейтральная к материалам насоса. Для перекачивания химически агрессивных жидкостей необходимо выбрать соответствующую комбинацию материалов насоса, стойких к перекачиваемой жидкости.

Материал: Корпус и рабочее колесо из серого чугуна EN-GJL-250, щелевое уплотнение из бронзы. Все чугунные элементы конструкции насоса покрыты защитным коррозионностойким покрытием, нанесённым методом катафореза.

Торцевое уплотнение: Одинарное торцевое уплотнение в соответствии с DIN 12756.

Тип присоединения: Фланцы всасывающего и напорного патрубка соответствуют PN10 или PN16 согласно EN 1092-2.

Номинальное напряжение: 3 x 380-420D/660-725Y В.

Номинальная частота: 50 Гц.

Степень защиты: IP55.

Класс энергоэффективности: ≥ IE2.

Электродвигатели мощностью от 3 кВт и выше поставляются со встроенным терморезистором (PTC)*** в соответствии с DIN 44082.

НК 2900 об/мин

Группа продукта N

Тип продукта	Мощность P ₂ , кВт	BAQE*		BQQE**	
		№ продукта	EUR	№ продукта	EUR
НК 32-250/262	15	99536449	3310,00	99545919	3375,00
НК 40-200/219	15	99536771	3080,00	99546378	3141,00
НК 40-250/230	15	99536587	3338,00	99546013	3404,00
НК 40-250/245	18,5	99536685	3518,00	99546054	3587,00
НК 40-250/255	22	99536689	3980,00	99546056	4058,00
НК 40-250/260	30	99536694	4762,00	99546060	4855,00
НК 40-315/273	22	99536690	4304,00	99546057	4389,00
НК 40-315/298	30	99536737	5093,00	99546289	5192,00
НК 40-315/318	37	99536693	5478,00	99546059	5586,00
НК 40-315/336	45	99536697	6963,00	99546061	7099,00
НК 50-160/177	15	99536447	3093,00	99545917	3153,00
НК 50-200/198	15	99536578	3137,00	99545992	3198,00
НК 50-200/210	18,5	99536548	3309,00	99545992	3374,00
НК 50-200/219	22	99536772	3745,00	99545992	3818,00
НК 50-250/205	15	99536471	3252,00	99545937	3315,00
НК 50-250/222	18,5	99536472	3421,00	99545938	3489,00
НК 50-250/233	22	99536450	3859,00	99545920	3935,00
НК 50-250/254	30	99536490	4604,00	99545948	4694,00
НК 50-250/263	37	99536465	4889,00	99545934	4985,00
НК 50-315/267	30	99536451	5209,00	99545921	5311,00
НК 50-315/285	37	99536452	5507,00	99545922	5615,00
НК 50-315/300	45	99536466	6290,00	99545935	6414,00
НК 50-315/321	55	99536446	7899,00	99545918	8054,00
НК 65-160/173	15	99536764	3243,00	99546334	3306,00
НК 65-160/177	18,5	99536582	3420,00	99546000	3487,00
НК 65-200/177	15	99536530	3395,00	99545974	3462,00
НК 65-200/190	18,5	99536575	3576,00	99545989	3646,00
НК 65-200/198	22	99536491	4037,00	99545949	4116,00
НК 65-200/217	30	99536483	4831,00	99545940	4926,00
НК 65-200/219	37	99536701	5129,00	99546065	5230,00
НК 65-250/223	30	99536573	5143,00	99545988	5244,00
НК 65-250/238	37	99536593	5436,00	99546018	5543,00
НК 65-250/251	45	99536445	6221,00	99545915	6343,00
НК 65-250/269	55	99536825	7438,00	99546474	7584,00
НК 65-250/270	75	99536579	9074,00	99545993	9251,00

* Стандартное торцевое уплотнение для воды, не содержащей гликоль, от 0 до +120 °С.

** Стандартное торцевое уплотнение для воды с содержанием гликоля от -25 до +120 °С.

*** Для преобразования термисторного сигнала в релейный и передачи его на пускатель необходимо использовать реле термисторной защиты (№ продукта 99653086, см. раздел 11 «Системы управления, автоматика, принадлежности»).

Цены указаны на условиях «склад-Москва» без НДС.
Рекомендованные розничные цены с 01.03.2020.

НК, NKG 2900 об/мин

Группа продукта N

Тип продукта	Мощность P ₂ , кВт	BAQE*		BQQE**	
		№ продукта	EUR	№ продукта	EUR
NK 65-315/272	55	99536557	7781,00	99545985	7934,00
NK 65-315/295	75	99536716	9316,00	99546186	9499,00
NK 65-315/308	90	99536719	10677,00	99546189	10886,00
NK 65-315/320	110	99536493	12941,00	99545952	13194,00
NK 80-160/151	15	99536485	3210,00	99545944	3273,00
NK 80-160/161	18,5	99536635	3385,00	99546027	3452,00
NK 80-160/167	22	99536484	3821,00	99545941	3895,00
NK 80-160/177	30	99536521	4562,00	99545965	4651,00
NK 80-200/171	22	99536799	4186,00	99546438	4268,00
NK 80-200/188	30	99536437	4930,00	99545897	5027,00
NK 80-200/200	37	99536696	5219,00	99519239	5321,00
NK 80-200/211	45	99536829	5964,00	99546478	6081,00
NK 80-200/222	55	99536774	7136,00	99509686	7276,00
NK 80-250/220	45	99536831	6358,00	99546480	6483,00
NK 80-250/234	55	99536436	7580,00	99545896	7729,00
NK 80-250/257	75	99536444	8685,00	99545914	8856,00
NK 80-250/270	90	99536519	9758,00	99545961	9949,00
NK 80-315/278	90	99536438	10124,00	99545899	10323,00
NK 80-315/295	110	99536698	13104,00	99546062	13360,00
NK 80-315/310	132	99536441	14599,00	99545913	14885,00
NK 80-315/328	160	99536528	16520,00	99545972	16884,00
NK 100-160/160-154 EUP	18,5	99536798	3567,00	99546436	3637,00
NK 100-160/167 EUP	22	99536832	4019,00	99546481	4098,00
NK 100-160/176 EUP	30	99536435	4781,00	99545895	4874,00
NK 100-200/170	30	99536486	5274,00	99363134	5377,00
NK 100-200/181	37	99536795	5569,00	99546437	5678,00
NK 100-200/192	45	99536811	6364,00	99546449	6489,00
NK 100-200/203	55	99536439	7588,00	99545900	7737,00
NK 100-200/219	75	99536827	8693,00	99546476	8864,00
NK 100-250/205 EUP	55	99536492	7725,00	99545950	7877,00
NK 100-250/229 EUP	75	99536514	8825,00	99545958	8998,00
NK 100-250/242 EUP	90	99536728	9897,00	99546209	10091,00
NK 100-250/258 EUP	110	99536470	13440,00	99545936	13704,00
NK 100-250/274 EUP	132	99536529	15089,00	99545973	15385,00
NK 100-315/269	110	99536556	14313,00	99545984	14594,00
NK 100-315/284	132	99536499	15119,00	99545957	15416,00
NK 100-315/301	160	99536561	17147,00	99545987	17523,00
NK 100-315/322	200	99536577	19307,00	99545991	19726,00
NK 125-200/176-154 EUP	45	99536739	6720,00	99546314	6852,00
NK 125-200/196-166 EUP	55	99536494	7944,00	99545953	8100,00
NK 125-200/205 EUP	75	99536487	9353,00	99545946	9537,00
NK 125-200/219 EUP	90	99536720	10367,00	99546187	10570,00
NK 125-200/224 EUP	110	99536768	13838,00	99546335	14110,00
NK 125-250/222	90	99536555	10591,00	99545981	10839,00
NK 125-250/236	110	99536729	13734,00	99546210	14043,00
NK 125-250/249	132	99536732	14887,00	99546224	15219,00
NK 125-250/263	160	99536726	16905,00	99546206	17277,00
NK 125-250/269	200	99536755	19077,00	99546316	19491,00
NK 125-315/262	132	99536725	15695,00	99546205	16043,00
NK 125-315/277	160	99536518	17698,00	99545962	18085,00
NK 125-315/297	200	99536702	19870,00	99546067	20300,00
NK 125-315/317	250	по запросу	по запросу	по запросу	по запросу
NK 150-200/216-176	75	99536659	10245,00	99546036	10446,00
NK 150-200/218-202	90	99536628	11259,00	99546019	11479,00
NK 150-200/224	110	99536634	14730,00	99546026	15019,00
NK 150-250/226-220 EUP	132	99536633	17244,00	99546024	17622,00
NK 150-250/235 EUP	160	99536727	19255,00	99546207	19673,00
NK 150-250/250 EUP	200	99536642	21493,00	99546030	21955,00
NK 150-250/265 EUP	250	по запросу	по запросу	по запросу	по запросу
NK 150-315.2/244	160	99537175	20554,00	99546486	20998,00
NK 150-315.2/262	200	99537173	21813,00	99546485	22280,00
NKG 200-150-315.2/280	250	по запросу	по запросу	по запросу	по запросу
NKG 200-150-315.2/303	315	по запросу	по запросу	по запросу	по запросу
NKG 200-150-315.2/317	355	по запросу	по запросу	по запросу	по запросу
NKG 200-150-315/266	250	по запросу	по запросу	по запросу	по запросу
NKG 200-150-315/286	315	по запросу	по запросу	по запросу	по запросу
NKG 200-150-315/291	355	по запросу	по запросу	по запросу	по запросу

* Стандартное торцевое уплотнение для воды, не содержащей гликоль, от 0 до +120 °С.

** Стандартное торцевое уплотнение для воды с содержанием гликоля от -25 до +120 °С.

*** Для преобразования термисторного сигнала в релейный и передачи его на пускатель необходимо использовать реле термисторной защиты (№ продукта 99653086, см. раздел 11 «Системы управления, автоматика, принадлежности»).

Цены указаны на условиях «склад-Москва» без НДС.
Рекомендованные розничные цены с 01.03.2020.

Информация, размещенная в Прайс-листе, не является публичной офертой.

По запросу насос может быть укомплектован рабочим колесом из бронзы (исполнение В) или из нержавеющей стали 1.4408 (исполнение S), могут быть полностью изготовлены из нержавеющей стали (исполнения N, R, P, K, L, M). Взрывозащищенное исполнение, также поставляются насосы типоряда NBG, изготовленные по стандарту ISO 2858.

Подрезка рабочего колеса

Указана добавка к цене базового исполнения А.

4

Описание	EUR
Обработка рабочего колеса на определенные параметры Q [м³/ч] и H [м]	136,00
Применяется только для насосов с фиксированным диаметром рабочего колеса	

Варианты исполнения рабочего колеса для насосов NB и NK

Указаны добавки к цене базового исполнения А.

NB/NK EN 733	Исполнение В (с бронзовым раб. колесом) Дополнительная цена, EUR	Исполнение S (с раб. колесом из нерж. стали) Дополнительная цена, EUR
32-125.1	106,00	106,00
32-160.1	164,00	164,00
32-200.1	201,00	201,00
32-125	127,00	127,00
32-160	182,00	182,00
32-200	220,00	220,00
32-250	454,00	454,00
40-125	135,00	135,00
40-160	189,00	189,00
40-200	250,00	250,00
40-250	469,00	469,00
40-315	734,00	734,00
50-125	147,00	147,00
50-160	242,00	242,00
50-200	318,00	318,00
50-250	485,00	485,00
50-315	787,00	787,00
65-125	179,00	179,00
65-160	285,00	285,00
65-200	339,00	339,00
65-250	500,00	500,00
65-315	818,00	818,00
80-160	303,00	303,00
80-200	447,00	447,00
80-250	530,00	530,00
80-315	833,00	833,00
80-400.1	1121,00	1121,00
80-400	1136,00	1136,00
100-160	386,00	386,00
100-200	545,00	545,00
100-250	560,00	560,00
100-315	909,00	909,00
100-400	1408,00	1408,00
125-200	575,00	575,00
125-250	697,00	697,00
125-315	969,00	969,00
125-400	1476,00	1476,00
125-500	1893,00	1893,00
150-200	621,00	621,00
150-250	984,00	984,00
150-315	1348,00	1348,00
150-400	1779,00	1779,00
150-500	2226,00	2226,00
200-400	2135,00	2135,00
200-450	2181,00	2181,00
250-350	1908,00	1908,00
250-400	2234,00	2234,00
250-450	2574,00	2574,00
250-500	2794,00	2794,00

Цены указаны на условиях «склад-Москва» без НДС.
Рекомендованные розничные цены с 01.03.2020.

Варианты исполнения торцевых уплотнений для насосов NB и NK

Указаны добавки к цене базового исполнения А с уплотнением BAQE.

NB/NK EN 733	Диаметр вала, мм	BAQV, BQQV	BBQE	DAQF
		EUR	EUR	EUR
32-125.1	24	48,00	80,00	485,00
32-160.1	24	48,00	80,00	485,00
32-200.1	24	48,00	80,00	485,00
32-125	24	48,00	80,00	485,00
32-160	24	48,00	80,00	485,00
32-200	24	48,00	80,00	485,00
32-250	24	48,00	80,00	485,00
40-125	24	48,00	80,00	485,00
40-160	24	48,00	80,00	485,00
40-200	24	48,00	80,00	485,00
40-250	24	48,00	80,00	485,00
40-315	32	73,00	113,00	566,00
50-125	24	48,00	80,00	485,00
50-160	24	48,00	80,00	485,00
50-200	24	48,00	80,00	485,00
50-250	24	48,00	80,00	485,00
50-315	32	73,00	113,00	566,00
65-125	24	48,00	80,00	485,00
65-160	24	48,00	80,00	485,00
65-200	24	48,00	80,00	485,00
65-250	24	48,00	80,00	485,00
65-315	32	73,00	113,00	566,00
80-160	24	48,00	80,00	485,00
80-200	32	73,00	113,00	566,00
80-250	32	73,00	113,00	566,00
80-315	32	73,00	113,00	566,00
80-400	42	94,00	282,00	762,00
100-160	24	48,00	80,00	485,00
100-200	32	73,00	113,00	566,00
100-250	42 мм для 2900 об/мин от 200 кВт	94,00	282,00	762,00
	32 мм для остальных	73,00	113,00	566,00
100-315	32 мм	73,00	113,00	566,00
100-400	42	94,00	282,00	762,00
125-200	32	73,00	113,00	566,00
125-250	42 мм для 2900 об/мин	94,00	282,00	762,00
	32 мм для 1450 об/мин и 970 об/мин	73,00	113,00	566,00
125-315	42	94,00	282,00	762,00
125-400	42	94,00	282,00	762,00
125-500	60	341,00	350,00	989,00
150-200	32	73,00	113,00	566,00
150-250	42	94,00	282,00	762,00
150-315	42	94,00	282,00	762,00
150-315.2	42	94,00	282,00	762,00
	48 мм для 1450 об/мин	321,00	343,00	875,00
150-400	42 мм для остальных	94,00	282,00	762,00
150-500	60	341,00	350,00	989,00
200-400	42	94,00	282,00	762,00
200-450	42	94,00	282,00	762,00
250-350	42	94,00	282,00	762,00
250-400	42	94,00	282,00	762,00
250-450	60	341,00	350,00	989,00
250-500	60	341,00	350,00	989,00

Ответные фланцы для насосов NK, NB, NBE

Группа продукта Z

Тип продукта	Описание	Присоединение	Давление, бар	№ продукта	EUR за штуку
Фланец стальной приварной в соответствии с DIN 2633	в комплект входит ОДИН фланец с необходимым количеством болтов, гаек и уплотнений	DN 32	PN 10/16	96569183	18,00
		DN 40	PN 10/16	96569184	19,00
		DN 50	PN 10/16	96569185	22,00
		DN 65	PN 10/16	96569186	26,00
		DN 80	PN 10/16	96569187	32,00
		DN 100	PN 10/16	96569188	36,00
		DN 125	PN 10/16	96569189	47,00
		DN 150	PN 10/16	96569190	64,00
		DN 200	PN 10	96569182	86,00
DN 200	PN 16	96569191	89,00		

Внимание! Типоразмер фланцев по давлению должен совпадать с типоразмером насоса по давлению.

4

Горизонтальные и вертикальные насосы двустороннего входа для водоснабжения, отопления и повышения давления

- > Мощность до 2 240 кВт
- > Напор и нагнетательный фланцы согласно EN
- > Каждая гидравлическая модель разрабатывалась методами вычислительной гидродинамики (CFD моделирование)
- > Насосы разработаны в соответствии ГОСТ Р 54805-11 (ISO 5199:2002)
- > Высокий гидравлический КПД даже при отклонении расхода от КПД_{max} на 20%
- > Рабочие колеса динамически сбалансированы в соответствии со стандартом ГОСТ ИСО 1940-1-2007, Класс G 6.3
- > Расход до 12 500 м³/ч, напор до 225 м
- > Конструкция колеса двустороннего входа обеспечивает компенсацию радиальной нагрузки на вал
- > Конструкция двухзавиткового спирального отвода обеспечивает снижение радиальной нагрузки
- > Подшипники, уплотнения вала всемирно известных марок, которые характеризуются низкой частотой отказов и длительным ресурсом
- > Широкий выбор материалов корпуса и колеса насосов
- > Удобство монтажа и обслуживания
Низкая стоимость жизненного цикла



Во многом данные насосы могут быть адаптированы для конкретных нужд заказчика. Для получения подробной информации обращайтесь в ближайшее представительство Grundfos. Цена по запросу.

Вертикальные многоступенчатые центробежные насосы CR(E)**> Широкий модельный ряд для различных областей применения:**

- расход до 200 м³/ч;
- напор до 480 м;
- диапазон температур перекачиваемой жидкости от -40 до +180 °С*

> Надёжное и простое в обслуживании картриджное торцевое уплотнение, снижающее производственный простой системы к минимуму**> Большой выбор трубных соединений для сопряжения насосов CR(E) с Вашей системой или установкой**

- > Энергоэффективные электродвигатели классов IE5 (CRE до 11 кВт) и IE3** с высокими показателями эффективности в диапазоне частичных нагрузок, низким тепловыделением и увеличенным сроком службы

- > Насосы CRE со встроенным преобразователем частоты вращения – адаптирующиеся под ваши задачи и имеющие низкую стоимость жизненного цикла** благодаря высокому потенциалу энергосбережения



- > Специальные исполнения** для особых случаев применения и условий эксплуатации* (взрывозащищенное исполнение э.д., различные варианты конструкций торцевых уплотнений и т.д.)

* За подробной информацией обращайтесь в Grundfos.

Цены указаны на условиях «склад-Москва» без НДС.
Рекомендованные розничные цены с 01.03.2020.

Вертикальные многоступенчатые центробежные насосы CR



- Перекачиваемая жидкость:** Взрывобезопасная, не содержащая абразивных и волокнистых включений, химически нейтральная к материалам насоса.
Для перекачивания химически агрессивных жидкостей необходимо выбрать соответствующую комбинацию материалов насоса, стойких к рабочей среде.
- Материал:** Основание и головная часть из чугуна, рабочие колеса и камеры из нержавеющей стали AISI 304.
- Торцевое уплотнение:** Пара трения карбид кремния/карбид кремния, эластомеры EPDM (HQQE), Viton (HQQV).
- Тип присоединения:** Овальнный фланец с внутренней резьбой или фланец по DIN.
- Номинальное напряжение:** До 1,5 кВт (включительно): 3 x 220-240D/380-415Y В, от 2,2 кВт до 5,5 кВт: 3 x 380-415D В, от 7,5 кВт до 22 кВт: 3 x 380-415D/660-690Y В, от 30 кВт: 380-420D/660-725Y; до 2,2 кВт (включительно): 1x230 В.
- Номинальная частота:** 50 Гц.
- Степень защиты:** IP55.
- Класс энергоэффективности:** От 0,75 кВт (включительно) IE3.
- Скорость вращения:** 2900 об/мин.

5

CR 15

3 x 220-240D/380-415Y В

Группа продукта F4

Тип продукта	Мощность P ₂ , кВт	HQQE				HQQV			
		Овальнный фланец Rp 1" № продукта	EUR	Фланец по DIN DN 25/ DN 32 № продукта	EUR	Овальнный фланец Rp 1" № продукта	EUR	Фланец по DIN DN 25/ DN 32 № продукта	EUR
CR 15-2	0,37	96515537 ^Б	433,00	96515647 ^Б	463,00	96515574	451,00	96515678	481,00
CR 15-3	0,37	96515549 ^Б	450,00	96515649 ^Б	480,00	96515575	468,00	96515679	498,00
CR 15-4	0,37	96515551 ^Б	466,00	96515650 ^Б	496,00	96515576 ^Б	484,00	96515680 ^Б	514,00
CR 15-5	0,37	96515552 ^Б	483,00	96515652 ^Б	513,00	96515577	501,00	96515681 ^Б	531,00
CR 15-6	0,37	96515553 ^Б	499,00	96515654 ^Б	529,00	96515578	517,00	96515682	547,00
CR 15-7	0,37	96515555 ^Б	516,00	96515655 ^Б	546,00	96515579	534,00	96515683	564,00
CR 15-8	0,37	96515557 ^Б	533,00	96515656 ^Б	563,00	96515580	551,00	96515684	581,00
CR 15-9	0,37	96515558 ^Б	550,00	96515657 ^Б	579,00	96515581	567,00	96515686	597,00
CR 15-10	0,37	96515560 ^Б	566,00	96515658 ^Б	596,00	96515582	584,00	96515687	614,00
CR 15-11	0,37	96515561	583,00	96515660 ^Б	613,00	96515583 ^Б	601,00	96515689	630,00
CR 15-12	0,37	96515562	599,00	96515661 ^Б	629,00	96515584	617,00	96515691	647,00
CR 15-13	0,37	96515563 ^Б	616,00	96515663 ^Б	646,00	96515585	634,00	96515693	664,00
CR 15-15	0,55	96515564	642,00	96515664 ^Б	672,00	96515586	660,00	96515694 ^Б	689,00
CR 15-17	0,55	96515565	684,00	96515666 ^Б	714,00	96515587	702,00	96515696 ^Б	732,00
CR 15-19	0,55	96515566	726,00	96515668	756,00	96515588	744,00	96515698	774,00
CR 15-21	0,75	96515567	800,00	96515670	830,00	96515589	818,00	96515700	848,00
CR 15-23	0,75	96515568	842,00	96515671	872,00	96515590	860,00	96515701	890,00
CR 15-25	0,75	96515569	885,00	96515672	915,00	96515592	903,00	96515702	933,00
CR 15-27	1,1	96515570	937,00	96515673 ^Б	966,00	96515593	954,00	96515704	984,00
CR 15-30	1,1	–	–	96515675	1032,00	–	–	96515705	1050,00
CR 15-33	1,1	–	–	96515676	1095,00	–	–	96515707	1113,00
CR 15-36	1,1	–	–	96515677 ^Б	1158,00	–	–	96515708	1176,00

^А – поддерживается складской запас готового продукта; ^Б – поддерживается складской запас компонентов для сборки продукта.

Цены указаны на условиях «склад-Москва» без НДС.
Рекомендованные розничные цены с 01.03.2020.

Информация, размещенная в Прайс-листе, не является публичной офертой.

CR 1S

1x230 В

Группа продукта F4

Тип продукта	Мощность P ₂ , кВт	HQQE			HQQV				
		Овальный фланец Rp 1" № продукта	EUR	Фланец по DIN DN 25/ DN 32 № продукта	EUR	Овальный фланец Rp 1" № продукта	EUR	Фланец по DIN DN 25/ DN 32 № продукта	EUR
CR 1S-2	0,37	96531683	460,00	96542362 ^B	490,00	96556248	478,00	96556281	508,00
CR 1S-3	0,37	96531684	477,00	96542363 ^B	507,00	96556249	495,00	96556283	525,00
CR 1S-4	0,37	96531685 ^B	494,00	96542364 ^B	524,00	96556260	512,00	96556285	542,00
CR 1S-5	0,37	96531686	510,00	96542365	540,00	96556261	528,00	96556288	558,00
CR 1S-6	0,37	96531687 ^B	527,00	96542366 ^B	557,00	96556262	545,00	96556290	574,00
CR 1S-7	0,37	96531688 ^B	544,00	96542367	573,00	96556263	561,00	96556295	591,00
CR 1S-8	0,37	96531689	560,00	96542368 ^B	590,00	96556264	578,00	96556296	608,00
CR 1S-9	0,37	96531710	577,00	96542369 ^B	607,00	96556265	595,00	96556297	625,00
CR 1S-10	0,37	96531711	593,00	96543952 ^B	623,00	96556266	611,00	96556298	641,00
CR 1S-11	0,37	96531712	610,00	96543953 ^B	640,00	96556267	628,00	96556299	658,00
CR 1S-12	0,37	96531713	626,00	96543954	656,00	96556268	644,00	96556301	674,00
CR 1S-13	0,37	96531714	643,00	96543955	673,00	96556269	661,00	96556302	691,00
CR 1S-15	0,55	96531715	681,00	96543956 ^B	710,00	96556270	698,00	96556304	728,00
CR 1S-17	0,55	96531716	723,00	96543957	753,00	96556271	741,00	96556321	771,00
CR 1S-19	0,55	96531717 ^B	765,00	96543958	795,00	96556272	783,00	96556322	813,00
CR 1S-21	0,75	96531718	889,00	96531731	934,00	96556273	907,00	96556323	937,00
CR 1S-23	0,75	96531719	929,00	96531732	965,00	96556274	950,00	96556324	972,00
CR 1S-25	0,75	96531730	971,00	96531735	1005,00	96556275	985,00	96556325	1015,00
CR 1S-27	1,1	–	–	96533032	1081,00	–	–	96558239	1099,00
CR 1S-30	1,1	–	–	96533033	1146,00	–	–	96558250	1164,00
CR 1S-33	1,1	–	–	96533034	1209,00	–	–	96558251	1227,00
CR 1S-36	1,1	–	–	–	–	–	–	96558252	1290,00

5

CR 1

До 1,5 кВт : 3 x 220-240D/380-415V В; от 2,2 кВт: 3 x 380-415D В

Группа продукта F4

Тип продукта	Мощность P ₂ , кВт	HQQE			HQQV				
		Овальный фланец Rp 1" № продукта	EUR	Фланец по DIN DN 25/ DN 32 № продукта	EUR	Овальный фланец Rp 1" № продукта	EUR	Фланец по DIN DN 25/ DN 32 № продукта	EUR
CR 1-2	0,37	96516169 ^B	429,00	96516239 ^A	459,00	96516194	447,00	96516260	477,00
CR 1-3	0,37	96516170 ^B	446,00	96516240 ^A	476,00	96516196	464,00	96516261 ^B	494,00
CR 1-4	0,37	96516172 ^B	463,00	96516241 ^A	492,00	96516197	480,00	96516262 ^B	510,00
CR 1-5	0,37	96516173 ^B	479,00	96516242 ^B	509,00	96516199 ^B	497,00	96516263	527,00
CR 1-6	0,37	96516174 ^B	496,00	96516243 ^B	526,00	96516201	514,00	96516264	544,00
CR 1-7	0,37	96516176 ^B	512,00	96516244 ^B	542,00	96516202 ^B	530,00	96516265 ^B	560,00
CR 1-8	0,55	96516177 ^B	525,00	96516245 ^B	555,00	96516203	543,00	96516266	573,00
CR 1-9	0,55	96516178 ^B	536,00	96478872 ^B	566,00	96516205	554,00	96516267	584,00
CR 1-10	0,55	96516180 ^B	570,00	96516246 ^B	592,00	96516206	580,00	96516268 ^B	610,00
CR 1-11	0,55	96516181 ^B	588,00	96516247 ^B	618,00	96516207 ^B	606,00	96516269	636,00
CR 1-12	0,75	96516183 ^B	614,00	96516248 ^B	644,00	96516209	632,00	96516270	662,00
CR 1-13	0,75	96516185 ^B	638,00	96516249 ^B	668,00	96516210	656,00	96516271	685,00
CR 1-15	0,75	96516186 ^B	689,00	96516250 ^B	719,00	96516211	707,00	96516272 ^B	737,00
CR 1-17	1,1	96516188 ^B	736,00	96516251 ^B	765,00	96516212	753,00	96516273	783,00
CR 1-19	1,1	96516190 ^B	787,00	96516252 ^B	817,00	96516213	805,00	96516274	835,00
CR 1-21	1,1	96516192	839,00	96516253 ^B	869,00	96516214	857,00	96516275	886,00
CR 1-23	1,1	96516193 ^B	892,00	96516254 ^B	922,00	96516215	910,00	96516276	940,00
CR 1-25	1,5	–	–	96516255 ^B	1019,00	–	–	96516277	1037,00
CR 1-27	1,5	–	–	96516256 ^B	1071,00	–	–	96516278	1089,00
CR 1-30	1,5	–	–	96516257 ^B	1150,00	–	–	96516279	1168,00
CR 1-33	2,2	–	–	96513309 ^B	1290,00	–	–	96513341	1308,00
CR 1-36	2,2	–	–	96513340 ^B	1370,00	–	–	96513342 ^B	1388,00

^A – поддерживается складской запас готового продукта; ^B – поддерживается складской запас компонентов для сборки продукта.

Цены указаны на условиях «склад-Москва» без НДС.
Рекомендованные розничные цены с 01.03.2020.

CR 1

1x230 В

Группа продукта F4

Тип продукта	Мощность P ₂ , кВт	HQQE			HQQV				
		Овальный фланец Rp 1" № продукта	EUR	Фланец по DIN DN 25/ DN 32 № продукта	EUR	Овальный фланец Rp 1" № продукта	EUR	Фланец по DIN DN 25/ DN 32 № продукта	EUR
CR 1-2	0,37	96529471 ^B	457,00	96537533 ^B	487,00	96552996	475,00	96552997	505,00
CR 1-3	0,37	96529108 ^B	473,00	96537538 ^B	503,00	96556348	491,00	96556380	521,00
CR 1-4	0,37	96529472 ^B	490,00	96537539 ^B	520,00	96556349	508,00	96556381	538,00
CR 1-5	0,37	96529473 ^B	506,00	96537540 ^B	536,00	96556350	524,00	96556383 ^B	554,00
CR 1-6	0,37	96529474 ^B	523,00	96537542 ^B	553,00	96556353	541,00	96556385 ^B	571,00
CR 1-7	0,37	96529475 ^B	540,00	96537543 ^B	570,00	96556355	558,00	96556386	587,00
CR 1-8	0,55	96529476 ^B	564,00	96537544 ^B	594,00	96556356	582,00	96556388 ^B	612,00
CR 1-9	0,55	96529477 ^B	575,00	96537545 ^B	605,00	96540893	593,00	96556390	623,00
CR 1-10	0,55	96529478 ^B	601,00	96537597 ^B	631,00	96556359	619,00	96556392	649,00
CR 1-11	0,55	96529479 ^B	627,00	96537598 ^B	657,00	96556361	645,00	96556393	675,00
CR 1-12	0,75	96529480	707,00	96543976 ^B	734,00	96556363	724,00	96556394	750,00
CR 1-13	0,75	96529481	730,00	96537599	758,00	96553115	747,00	96556395	774,00
CR 1-15	0,75	96529482	780,00	96537600 ^B	808,00	96556365	798,00	96556397	825,00
CR 1-17	1,1	96530798	850,00	96537601	880,00	96558253	868,00	96558291	898,00
CR 1-19	1,1	96530801	901,00	96537602	931,00	96558254	919,00	96558292	949,00
CR 1-21	1,1	96530804	953,00	96533338	983,00	96558255	971,00	96558293	1001,00
CR 1-23	1,1	96530808	1007,00	96533339	1036,00	96558256	1024,00	96558294	1054,00
CR 1-25	1,5	–	–	96533340	1173,00	–	–	96558295	1190,00
CR 1-27	1,5	–	–	96533341	1224,00	–	–	96558296	1242,00
CR 1-30	1,5	–	–	96533342	1303,00	–	–	96558297	1321,00
CR 1-33	2,2	–	–	96533343	1457,00	–	–	96558298	1475,00
CR 1-36	2,2	–	–	96533344	1536,00	–	–	96558299	1554,00

5

CR 3

До 1,5 кВт : 3 x 220-240D/380-415Y В; от 2,2 кВт: 3 x 380-415D В

Группа продукта F4

Тип продукта	Мощность P ₂ , кВт	HQQE			HQQV				
		Овальный фланец Rp 1" № продукта	EUR	Фланец по DIN DN 25/ DN 32 № продукта	EUR	Овальный фланец Rp 1" № продукта	EUR	Фланец по DIN DN 25/ DN 32 № продукта	EUR
CR 3-2	0,37	96516590 ^B	426,00	96516649 ^B	456,00	96516606	444,00	96516672 ^B	474,00
CR 3-3	0,37	96516591 ^B	450,00	96516650 ^B	480,00	96516607	468,00	96516673 ^B	498,00
CR 3-4	0,37	96516592 ^B	476,00	96516651 ^A	506,00	96516608	494,00	96516674 ^B	523,00
CR 3-5	0,37	96509508 ^B	499,00	96516652 ^A	529,00	96516609	517,00	96516675 ^B	547,00
CR 3-6	0,55	96516593 ^B	512,00	96516653 ^A	542,00	96516610	530,00	96497736	560,00
CR 3-7	0,55	96516594 ^B	538,00	96516654 ^B	568,00	96516611 ^B	556,00	96516676	586,00
CR 3-8	0,75	96516595 ^B	571,00	96516655 ^A	601,00	96516612	589,00	96516677 ^B	619,00
CR 3-9	0,75	96516596 ^B	597,00	96516656 ^B	627,00	96516613	615,00	96516678 ^B	645,00
CR 3-10	0,75	96516597 ^B	623,00	96516657 ^B	653,00	96516614	641,00	96516679 ^B	671,00
CR 3-11	1,1	96516598 ^B	660,00	96516658 ^B	690,00	96516615	678,00	96516680	708,00
CR 3-12	1,1	96516599 ^B	686,00	96516659 ^B	716,00	96516616	704,00	96516681	734,00
CR 3-13	1,1	96516600 ^B	711,00	96516660 ^A	741,00	96516617	729,00	96516682 ^B	759,00
CR 3-15	1,1	96516601 ^B	765,00	96516661 ^A	795,00	96516618 ^B	783,00	96516683 ^B	813,00
CR 3-17	1,5	96516602 ^B	872,00	96516662 ^A	902,00	96516619	890,00	96516684 ^B	920,00
CR 3-19	1,5	96516603 ^B	925,00	96516663 ^A	955,00	96516620	943,00	96516685	973,00
CR 3-21	2,2	96513343 ^B	949,00	96513345 ^B	979,00	96513353	967,00	96513355 ^B	997,00
CR 3-23	2,2	96513344 ^B	1003,00	96513346 ^B	1033,00	96513354	1021,00	96513356	1051,00
CR 3-25	2,2	–	–	96513347 ^B	1080,00	–	–	96513357	1098,00
CR 3-27	2,2	–	–	96513348 ^B	1132,00	–	–	96513358 ^B	1149,00
CR 3-29	2,2	–	–	96513349 ^B	1185,00	–	–	96513359	1203,00
CR 3-31	3	–	–	96513350	1244,00	–	–	96513360	1262,00
CR 3-33	3	–	–	96513351 ^B	1296,00	–	–	96513361	1314,00
CR 3-36	3	–	–	96513352 ^B	1375,00	–	–	96513362	1393,00

Электродвигатели мощностью от 3 кВт и выше оснащены встроенными терморезисторами (PTC) по стандарту DIN 44082.

Для преобразования термисторного сигнала в релейный и передачи его на пускатель необходимо использовать реле термисторной защиты (№ продукта 99653086, см. раздел 11 «Системы управления, автоматика, принадлежности»).

^A – поддерживается складской запас готового продукта; ^B – поддерживается складской запас компонентов для сборки продукта.

Цены указаны на условиях «склад-Москва» без НДС.
Рекомендованные розничные цены с 01.03.2020.

Информация, размещенная в Прайс-листе, не является публичной офертой.

CR 3
1x230 В

Группа продукта F4

Тип продукта	Мощность P ₂ , кВт	HQQE			HQQV				
		Овальный фланец Rp 1" № продукта	EUR	Фланец по DIN DN 25/ DN 32 № продукта	EUR	Овальный фланец Rp 1" № продукта	EUR	Фланец по DIN DN 25/ DN 32 № продукта	EUR
CR 3-2	0,37	96528511	453,00	96537573	483,00	96556443	471,00	96556469	501,00
CR 3-3	0,37	96507137 ^B	477,00	96537574 ^B	507,00	96556444	495,00	96556470	525,00
CR 3-4	0,37	96528681 ^B	503,00	96537575 ^B	533,00	96556445	521,00	96556471	551,00
CR 3-5	0,37	96528683	527,00	96537576 ^B	557,00	96556446 ^B	545,00	96556472 ^B	574,00
CR 3-6	0,55	96528684 ^B	551,00	96537577 ^B	581,00	96556447	569,00	96556473	599,00
CR 3-7	0,55	96528685 ^B	577,00	96537578 ^B	607,00	96556448	595,00	96556474	625,00
CR 3-8	0,75	96511543 ^B	666,00	96537579	693,00	96556449	682,00	96556475	709,00
CR 3-9	0,75	96528686 ^B	691,00	96537590 ^B	718,00	96556450	707,00	96556476	734,00
CR 3-10	0,75	96529510 ^B	716,00	96537591 ^B	744,00	96556451	732,00	96556477	762,00
CR 3-11	1,1	96530811	774,00	96537592	804,00	96556452	792,00	96556478	822,00
CR 3-12	1,1	96530815	800,00	96537593	830,00	96556453	818,00	96556479	848,00
CR 3-13	1,1	96530816	826,00	96537594	856,00	96556454	844,00	96556480	873,00
CR 3-15	1,1	96530831	879,00	96537595	909,00	96556455	897,00	96556481	927,00
CR 3-17	1,5	96534120	1025,00	96533176	1055,00	96556456	1043,00	96556483	1073,00
CR 3-19	1,5	96534121	1078,00	96533177	1108,00	96556457	1096,00	96556484	1126,00
CR 3-21	2,2	96534122	1116,00	96533178	1146,00	96556458	1134,00	96556485	1164,00
CR 3-23	2,2	96534123	1169,00	96533179	1199,00	96556459	1187,00	96556486	1217,00
CR 3-25	2,2	–	–	96533180	1247,00	–	–	96556487	1264,00
CR 3-27	2,2	–	–	96533181	1298,00	–	–	96556488	1316,00
CR 3-29	2,2	–	–	96533182	1352,00	–	–	96556489	1370,00

5

CR 5

До 1,5 кВт : 3 x 220-240D/380-415Y В; от 2,2 кВт: 3 x 380-415D В

Группа продукта F4

Тип продукта	Мощность P ₂ , кВт	HQQE			HQQV				
		Овальный фланец Rp 1 1/2" № продукта	EUR	Фланец по DIN DN 25/ DN 32 № продукта	EUR	Овальный фланец Rp 1 1/2" № продукта	EUR	Фланец по DIN DN 25/ DN 32 № продукта	EUR
CR 5-2	0,37	96516975 ^B	496,00	96517037 ^B	526,00	96517003	514,00	96517059	544,00
CR 5-3	0,55	96516976 ^B	520,00	96517038 ^A	550,00	96517004 ^B	538,00	96517060	568,00
CR 5-4	0,55	96516977 ^B	560,00	96517039 ^A	590,00	96517005	578,00	96517061	608,00
CR 5-5	0,75	96516978 ^B	603,00	96517040 ^A	633,00	96517006 ^B	621,00	96517062	651,00
CR 5-6	1,1	96516979 ^B	623,00	96517041 ^A	653,00	96517007	641,00	96517063	671,00
CR 5-7	1,1	96516990 ^B	649,00	96517042 ^B	679,00	96517008	667,00	96517064	697,00
CR 5-8	1,1	96516991 ^B	673,00	96511750 ^A	703,00	96517009	691,00	96517065 ^B	720,00
CR 5-9	1,5	96516992 ^B	772,00	96517043 ^B	802,00	96517010	790,00	96517066	820,00
CR 5-10	1,5	96516993 ^B	798,00	96517044 ^A	828,00	96517011 ^B	816,00	96517067 ^B	846,00
CR 5-11	2,2	96482164 ^B	870,00	96513382 ^A	900,00	96513412	888,00	96513440 ^B	918,00
CR 5-12	2,2	96513363 ^B	896,00	96513383 ^B	926,00	96513413	914,00	96513441 ^B	944,00
CR 5-13	2,2	96513364 ^B	922,00	96513384 ^B	951,00	96513414	939,00	96513442 ^B	969,00
CR 5-14	2,2	96513365 ^B	949,00	96513385 ^B	979,00	96513415 ^B	967,00	96513443	997,00
CR 5-15	2,2	96513367 ^B	975,00	96513386 ^B	1005,00	96513416	993,00	96513444	1023,00
CR 5-16	2,2	96513368 ^B	1001,00	96513387 ^B	1031,00	96513417	1019,00	96513445 ^B	1049,00
CR 5-18	3	96513369 ^B	1115,00	96513388 ^B	1145,00	96513418	1133,00	96513446 ^B	1163,00
CR 5-20	3	96513380 ^B	1167,00	96513389 ^B	1197,00	96513419	1185,00	96513447	1215,00
CR 5-22	4	96578133 ^B	1227,00	96513381 ^B	1238,00	–	–	96513448	1245,00
CR 5-24	4	–	–	96513390 ^B	1279,00	–	–	96513449	1297,00
CR 5-26	4	–	–	96513391 ^B	1333,00	–	–	96513450	1350,00
CR 5-29	4	–	–	96513392 ^A	1410,00	–	–	96513451 ^B	1428,00
CR 5-32	5,5	–	–	96513393 ^B	1604,00	–	–	96513452 ^B	1622,00
CR 5-36	5,5	–	–	96513394 ^B	1707,00	–	–	96513453	1725,00

Электродвигатели мощностью от 3 кВт и выше оснащены встроенными терморезисторами (РТС) по стандарту DIN 44082.

Для преобразования термисторного сигнала в релейный и передачи его на пускатель необходимо использовать реле термисторной защиты (№ продукта 99653086, см. раздел 11 «Системы управления, автоматика, принадлежности»).

^A – поддерживается складской запас готового продукта; ^B – поддерживается складской запас компонентов для сборки продукта.

Цены указаны на условиях «склад-Москва» без НДС.
Рекомендованные розничные цены с 01.03.2020.

CR 5

1x230 В

Группа продукта F4

Тип продукта	Мощность P ₂ , кВт	HQQE				HQQV			
		Овальный фланец Rp 1 1/2" № продукта	EUR	Фланец по DIN DN 25/ DN 32 № продукта	EUR	Овальный фланец Rp 1 1/2" № продукта	EUR	Фланец по DIN DN 25/ DN 32 № продукта	EUR
CR 5-2	0,37	96528687	523,00	96537526 ^B	553,00	96556559	541,00	96556601	571,00
CR 5-3	0,55	96528689 ^A	559,00	96537527	589,00	96556571	577,00	96556602	606,00
CR 5-4	0,55	96529455 ^B	599,00	96537528 ^B	629,00	96556573	617,00	96556603	647,00
CR 5-5	0,75	96528690 ^B	696,00	96537529 ^B	724,00	96556575	713,00	96556604	740,00
CR 5-6	1,1	96528691	738,00	96537530	768,00	96556577	756,00	96556605	785,00
CR 5-7	1,1	96529456	763,00	96537531	793,00	96556578	781,00	96556606	811,00
CR 5-8	1,1	96529457	787,00	96536878	817,00	96556590	805,00	96556607	835,00
CR 5-9	1,5	96533269	925,00	96537532	955,00	96556592	943,00	96556608	973,00
CR 5-10	1,5	96533270	951,00	96537534	981,00	96556594	969,00	96556609	999,00
CR 5-11	2,2	96533271	1036,00	96537535	1066,00	96556595	1054,00	96556610	1084,00
CR 5-12	2,2	96533272	1062,00	96537536	1092,00	96556596	1080,00	96556611	1110,00
CR 5-13	2,2	96534124	1088,00	96533273	1118,00	96556597	1106,00	96556612	1136,00
CR 5-14	2,2	96534125	1116,00	96533274	1146,00	96556598	1134,00	96556614	1164,00
CR 5-15	2,2	96534126	1142,00	96533275	1172,00	96556599	1160,00	96556617	1189,00
CR 5-16	2,2	96534127	1168,00	96533276	1197,00	96556600	1185,00	96556618	1215,00

CR 10

До 1,5 кВт : 3 x 220-240D/380-415Y В; от 2,2 кВт до 5,5 кВт: 3 x 380-415D В; от 7,5 кВт : 3 x 380-415D/660-690Y В

Группа продукта F4

Тип продукта	Мощность P ₂ , кВт	HQQE				HQQV			
		Овальный фланец Rp 1 1/2" № продукта	EUR	Фланец по DIN DN 40 № продукта	EUR	Овальный фланец Rp 1 1/2" № продукта	EUR	Фланец по DIN DN 40 № продукта	EUR
CR 10-01	0,37	96500979 ^B	620,00	96500963 ^B	651,00	96501104	642,00	96501088	673,00
CR 10-02	0,75	96500980 ^B	685,00	96500964 ^B	716,00	96501105	707,00	96501089	738,00
CR 10-03	1,1	96500981 ^B	814,00	96500965 ^A	845,00	96501106 ^B	836,00	96501090 ^B	867,00
CR 10-04	1,5	96500982 ^B	919,00	96500966 ^A	950,00	96501107	941,00	96501091 ^B	972,00
CR 10-05	2,2	96501227 ^B	1001,00	96501214 ^B	1032,00	96501328	1023,00	96501315 ^B	1054,00
CR 10-06	2,2	96501228 ^B	1057,00	96501215 ^A	1088,00	96501329	1079,00	96501316 ^B	1110,00
CR 10-07	3	96501229 ^B	1168,00	96501216 ^B	1199,00	96501330	1189,00	96501317 ^B	1221,00
CR 10-08	3	96501230 ^B	1224,00	96501217 ^B	1255,00	96501331	1246,00	96501318	1277,00
CR 10-09	3	96501231 ^B	1282,00	96501218 ^B	1313,00	96501332	1304,00	96501319 ^B	1335,00
CR 10-10	4	96501232 ^B	1469,00	96501219 ^B	1500,00	96501333	1491,00	96501320 ^B	1522,00
CR 10-12	4	96501233 ^B	1585,00	96501220 ^B	1616,00	96501334	1607,00	96501321 ^B	1638,00
CR 10-14	5,5	–	–	96501221 ^B	1883,00	96501335 ^B	1874,00	96501322	1905,00
CR 10-16	5,5	–	–	96501222 ^B	1999,00	96501336	1990,00	96501323	2021,00
CR 10-18	7,5	–	–	96501223 ^B	2173,00	–	–	96501324	2195,00
CR 10-20	7,5	–	–	96501224 ^B	2287,00	–	–	96501325	2309,00
CR 10-22	7,5	–	–	96501225 ^B	2403,00	–	–	96501326 ^B	2425,00

CR 10

1x230 В

Группа продукта F4

Тип продукта	Мощность P ₂ , кВт	HQQE				HQQV			
		Овальный фланец Rp 1 1/2" № продукта	EUR	Фланец по DIN DN 40 № продукта	EUR	Овальный фланец Rp 1 1/2" № продукта	EUR	Фланец по DIN DN 40 № продукта	EUR
CR 10-01	0,37	96500872	647,00	96500866	678,00	96500921	669,00	96500915	700,00
CR 10-02	0,75	96500873 ^B	755,00	96500867 ^B	786,00	96500922	777,00	96500916	808,00
CR 10-03	1,1	96500874	929,00	96500868	960,00	96500923	951,00	96500917	982,00
CR 10-04	1,5	96500875	1072,00	96500869	1103,00	96500924	1094,00	96500918	1125,00
CR 10-05	2,2	96500876	1168,00	96500870	1199,00	96500925	1190,00	96500919	1221,00
CR 10-06	2,2	96500877	1224,00	96500871	1255,00	96500926	1246,00	96500920	1277,00

Электродвигатели мощностью от 3 кВт и выше оснащены встроенными терморезисторами (PTC) по стандарту DIN 44082.

Для преобразования термисторного сигнала в релейный и передачи его на пускатель необходимо использовать реле термисторной защиты (№ продукта 99653086, см. раздел 11 «Системы управления, автоматика, принадлежности»).

^A – поддерживается складской запас готового продукта; ^B – поддерживается складской запас компонентов для сборки продукта.

Цены указаны на условиях «склад-Москва» без НДС.
Рекомендованные розничные цены с 01.03.2020.

Информация, размещенная в Прайс-листе, не является публичной офертой.

CR 15

До 1,5 кВт : 3 x 220-240D/380-415Y В; от 2,2 кВт до 5,5 кВт: 3 x 380-415D В;
от 7,5 кВт : 3 x 380-415D/660-690Y В

Группа продукта F4

Тип продукта	Мощность P ₂ , кВт	HQQE				HQQV			
		Овальный фланец Rp 2" № продукта	EUR	Фланец по DIN DN 50 № продукта	EUR	Овальный фланец Rp 2" № продукта	EUR	Фланец по DIN DN 50 № продукта	EUR
CR 15-01	1,1	96501710 ^B	755,00	96501697 ^B	782,00	96501808	774,00	96501795	802,00
CR 15-02	2,2	96501905 ^B	959,00	96501893 ^A	986,00	96501995	978,00	96501983	1005,00
CR 15-03	3	96501906 ^B	1113,00	96501894 ^A	1140,00	96501996	1132,00	96501984 ^B	1159,00
CR 15-04	4	96501907 ^B	1297,00	96501895 ^A	1324,00	96501997	1316,00	96501985 ^B	1343,00
CR 15-05	4	96501908 ^B	1362,00	96501896 ^A	1389,00	96501998	1381,00	96501986	1408,00
CR 15-06	5,5	96501909 ^B	1626,00	96501897 ^B	1653,00	96501999	1645,00	96501987 ^B	1672,00
CR 15-07	5,5	96501910 ^B	1691,00	96501898 ^B	1719,00	96502000	1710,00	96501988	1738,00
CR 15-08	7,5	–	–	96501899 ^B	2000,00	–	–	96501989	2019,00
CR 15-09	7,5	–	–	96501900 ^B	2067,00	–	–	96501990	2086,00
CR 15-10	11	–	–	96501901 ^B	2429,00	–	–	96501991	2448,00
CR 15-12	11	–	–	96501902 ^B	2559,00	–	–	96501992	2578,00
CR 15-14	11	–	–	96501903 ^B	2692,00	–	–	96501993	2711,00
CR 15-17	15	–	–	96501904 ^B	3443,00	–	–	96501994 ^B	3462,00

CR 15

1x230 В

Группа продукта F4

Тип продукта	Мощность P ₂ , кВт	HQQE				HQQV			
		Овальный фланец Rp 2" № продукта	EUR	Фланец по DIN DN 50 № продукта	EUR	Овальный фланец Rp 2" № продукта	EUR	Фланец по DIN DN 50 № продукта	EUR
CR 15-01	1,1	96501667	941,00	96501665	971,00	96501683	962,00	96501681	992,00
CR 15-02	2,2	96501668	1215,00	96501666	1245,00	96501684	1236,00	96501682	1266,00

CR 20

До 1,5 кВт : 3 x 220-240D/380-415Y В; от 2,2 кВт до 5,5 кВт: 3 x 380-415D В;
от 7,5 кВт : 3 x 380-415D/660-690Y В

Группа продукта F4

Тип продукта	Мощность P ₂ , кВт	HQQE				HQQV			
		Овальный фланец Rp 2" № продукта	EUR	Фланец по DIN DN 50 № продукта	EUR	Овальный фланец Rp 2" № продукта	EUR	Фланец по DIN DN 50 № продукта	EUR
CR 20-01	1,1	96500338 ^B	771,00	96500326 ^B	798,00	96500429	790,00	96500417 ^B	817,00
CR 20-02	2,2	96500519 ^B	978,00	96500508 ^B	1006,00	96500602	998,00	96500591	1025,00
CR 20-03	4	96500520 ^B	1390,00	96500509 ^A	1417,00	96500603	1409,00	96500592	1436,00
CR 20-04	5,5	96500521 ^B	1648,00	96500510 ^B	1675,00	96500604	1667,00	96500593 ^B	1694,00
CR 20-05	5,5	96500522 ^B	1726,00	96500511 ^B	1753,00	96500605	1745,00	96500594 ^B	1772,00
CR 20-06	7,5	96500523 ^B	2002,00	96500512 ^B	2029,00	96500606	2021,00	96500595	2048,00
CR 20-07	7,5	96500524 ^B	2081,00	96500513 ^B	2108,00	96500607	2100,00	96500596	2128,00
CR 20-08	11	–	–	96500514 ^B	2589,00	–	–	96500597	2608,00
CR 20-10	11	–	–	96500515 ^B	2746,00	–	–	96500598	2765,00
CR 20-12	15	–	–	96500516 ^B	3354,00	–	–	96500599	3373,00
CR 20-14	15	–	–	96500517 ^B	3512,00	–	–	96500600	3531,00
CR 20-17	18,5	–	–	96500518 ^B	4187,00	–	–	96500601	4206,00

Электродвигатели мощностью от 3 кВт и выше оснащены встроенными терморезисторами (PTC) по стандарту DIN 44082.

Для преобразования термисторного сигнала в релейный и передачи его на пускатель необходимо использовать реле термисторной защиты (№ продукта 99653086, см. раздел 11 «Системы управления, автоматика, принадлежности»).

^A – поддерживается складской запас готового продукта; ^B – поддерживается складской запас компонентов для сборки продукта.

Цены указаны на условиях «склад-Москва» без НДС.
Рекомендованные розничные цены с 01.03.2020.

CR 20

1x230 В

Группа продукта F4

Тип продукта	Мощность P ₂ , кВт	HQQE				HQQV			
		Овальный фланец Rp 2" № продукта	EUR	Фланец по DIN DN 50 № продукта	EUR	Овальный фланец Rp 2" № продукта	EUR	Фланец по DIN DN 50 № продукта	EUR
CR 20-01	1,1	96500186	958,00	96500184	988,00	96500312	979,00	96500310	1009,00
CR 20-02	2,2	96500187	1237,00	96500185	1267,00	96500313	1258,00	96500311	1288,00

5

CR 32

До 1,5 кВт : 3 x 220-240D/380-415Y В; от 2,2 кВт до 5,5 кВт: 3 x 380-415D В;
от 7,5 кВт до 22 кВт: 3 x 380-415D/660-690Y В; от 30 кВт: 380-420D/660-725Y В

Группа продукта F4

Тип продукта	Мощность P ₂ , кВт	Максимально допустимое рабочее давление	HQQE		HQQV	
			Фланец по DIN DN 65 № продукта	EUR	Фланец по DIN DN 65 № продукта	EUR
CR 32-1-1	1,5	PN 16	961221950 ^B	1149,00	961221978	1176,00
CR 32-1	2,2	PN 16	96122007 ^B	1228,00	96122035	1255,00
CR 32-2-2	3	PN 16	96122008 ^B	1418,00	96122036	1446,00
CR 32-2	4	PN 16	96122009 ^A	1661,00	96122037	1688,00
CR 32-3-2	5,5	PN 16	96122010 ^A	2089,00	96122038	2117,00
CR 32-3	5,5	PN 16	96122011 ^A	2089,00	96122039	2117,00
CR 32-4-2	7,5	PN 16	96122012 ^A	2592,00	96122040	2619,00
CR 32-4	7,5	PN 16	96122013 ^A	2592,00	96122041	2619,00
CR 32-5-2	11	PN 16	96122014 ^B	3259,00	96122042	3286,00
CR 32-5	11	PN 16	96122015 ^A	3259,00	96122043	3286,00
CR 32-6-2	11	PN 16	96122016 ^B	3438,00	96122044	3466,00
CR 32-6	11	PN 16	96122017 ^B	3438,00	96122045	3466,00
CR 32-7-2	15	PN 16	96122018 ^B	4047,00	96122046	4075,00
CR 32-7	15	PN 16	96122019 ^B	4047,00	96122047	4075,00
CR 32-8-2	15	PN 30	96122020 ^B	4225,00	96122048	4252,00
CR 32-8	15	PN 30	96122021 ^B	4225,00	96122049	4252,00
CR 32-9-2	18,5	PN 30	96122022	4795,00	96122050	4822,00
CR 32-9	18,5	PN 30	96122023	4795,00	96122051	4822,00
CR 32-10-2	18,5	PN 30	96122024	4972,00	96122052	5000,00
CR 32-10	18,5	PN 30	96122025	4972,00	96122053	5000,00
CR 32-11-2	22	PN 30	96122026	5574,00	96122054	5601,00
CR 32-11	22	PN 30	96122027	5574,00	96122055	5601,00
CR 32-12-2	22	PN 30	96122028	5759,00	96122056	5786,00
CR 32-12	22	PN 30	96122029	5759,00	96122057	5786,00
CR 32-13-2	30	PN 30	96122030	6488,00	96122058	6515,00
CR 32-13	30	PN 30	96122031	6488,00	96122059	6515,00
CR 32-14-2	30	PN 30	96122032	6665,00	96122060	6692,00
CR 32-14	30	PN 30	96122033	6665,00	96122061	6692,00

Электродвигатели мощностью от 3 кВт и выше оснащены встроенными терморезисторами (РТС) по стандарту DIN 44082.

Для преобразования термисторного сигнала в релейный и передачи его на пускатель необходимо использовать реле термисторной защиты (№ продукта 99653086, см. раздел 11 «Системы управления, автоматика, принадлежности»).

^A – поддерживается складской запас готового продукта; ^B – поддерживается складской запас компонентов для сборки продукта.

Цены указаны на условиях «склад-Москва» без НДС.
Рекомендованные розничные цены с 01.03.2020.

Информация, размещенная в Прайс-листе, не является публичной офертой.

CR 45

от 3 кВт до 5,5 кВт: 3 x 380-415D В; от 7,5 кВт до 22 кВт: 3 x 380-415D/660-690Y В;
от 30 кВт: 380-420D/660-725Y В

Группа продукта F4

Тип продукта	Мощность P ₂ , кВт	Максимально допустимое рабочее давление	HQQE		HQQV	
			Фланец по DIN DN 80 № продукта	EUR	Фланец по DIN DN 80 № продукта	EUR
CR 45-1-1	3	PN 16	96122796 ^B	1355,00	96122821	1382,00
CR 45-1	4	PN 16	96122797 ^B	1626,00	96122822	1653,00
CR 45-2-2	5,5	PN 16	96122798 ^A	2055,00	96122823	2083,00
CR 45-2	7,5	PN 16	96122799 ^A	2597,00	96122824	2625,00
CR 45-3-2	11	PN 16	96122800 ^B	3285,00	96122825	3312,00
CR 45-3	11	PN 16	96122801 ^A	3285,00	96122826	3312,00
CR 45-4-2	15	PN 16	96122802 ^B	4079,00	96122827	4107,00
CR 45-4	15	PN 16	96122803 ^B	4079,00	96122828	4107,00
CR 45-5-2	18,5	PN 16	96122804 ^B	4853,00	96122829	4880,00
CR 45-5	18,5	PN 16	96122805 ^B	4853,00	96122830	4880,00
CR 45-6-2	22	PN 30	96122806	5507,00	96122831	5534,00
CR 45-6	22	PN 30	96122807	5507,00	96122832	5534,00
CR 45-7-2	30	PN 30	96122808	6004,00	96122833	6031,00
CR 45-7	30	PN 30	96122809	6004,00	96122834	6031,00
CR 45-8-2	30	PN 30	96122810	6200,00	96122835	6227,00
CR 45-8	30	PN 30	96122811	6200,00	96122836	6227,00
CR 45-9-2	30	PN 30	96122812	6396,00	96122837	6423,00
CR 45-9	37	PN 30	96122813	6964,00	96122838	6991,00
CR 45-10-2	37	PN 30	96122814	7145,00	96122839	7172,00
CR 45-10	37	PN 30	96122815	7145,00	96122840	7172,00
CR 45-11-2	45	PN 30	96122816	9286,00	96122841	9314,00
CR 45-11	45	PN 30	96122817	9286,00	96122842	9314,00
CR 45-12-2	45	PN 33	96122818	9499,00	96122843	9527,00
CR 45-12	45	PN 33	96122819	9499,00	96122844	9527,00
CR 45-13-2	45	PN 33	96122820	9712,00	96122845	9740,00

CR 64

от 4 кВт до 5,5 кВт: 3 x 380-415D В; от 7,5 кВт до 22 кВт: 3 x 380-415D/660-690Y В;
от 30 кВт: 380-420D/660-725Y В

Группа продукта F4

Тип продукта	Мощность P ₂ , кВт	Максимально допустимое рабочее давление	HQQE		HQQV	
			Фланец по DIN DN 100 № продукта	EUR	Фланец по DIN DN 100 № продукта	EUR
CR 64-1-1	4	PN 16	96123526 ^B	1607,00	96123548	1634,00
CR 64-1	5,5	PN 16	96123527 ^B	2097,00	96123549	2124,00
CR 64-2-2	7,5	PN 16	96123528 ^B	2541,00	96123550	2569,00
CR 64-2-1	11	PN 16	96123529 ^B	2956,00	96123551	2984,00
CR 64-2	11	PN 16	96123530 ^B	2956,00	96123552	2984,00
CR 64-3-2	15	PN 16	96123531 ^B	3933,00	96123553	3961,00
CR 64-3-1	15	PN 16	96123532 ^A	3933,00	96123554	3961,00
CR 64-3	18,5	PN 16	96123533 ^B	4520,00	96123555	4548,00
CR 64-4-2	18,5	PN 16	96123534 ^B	4735,00	96123556	4762,00
CR 64-4-1	22	PN 16	96123535 ^B	5256,00	96123557	5284,00
CR 64-4	22	PN 16	96123536 ^B	5256,00	96123558	5284,00
CR 64-5-2	30	PN 16	96123537	5607,00	96123559	5635,00
CR 64-5-1	30	PN 16	96123538	5607,00	96123560	5635,00
CR 64-5	30	PN 16	96123539	5607,00	96123561	5635,00
CR 64-6-2	30	PN 30	96123540	5820,00	96123562	5848,00
CR 64-6-1	37	PN 30	96123541	6857,00	96123563	6885,00
CR 64-6	37	PN 30	96123542	6857,00	96123564	6885,00
CR 64-7-2	37	PN 30	96123543	7070,00	96123565	7098,00
CR 64-7-1	37	PN 30	96123544	7070,00	96123566	7098,00
CR 64-7	45	PN 30	96123545	9331,00	96123567	9359,00
CR 64-8-2	45	PN 30	96123546	9542,00	96123568	9570,00
CR 64-8-1	45	PN 30	96123547	9542,00	96123569	9570,00

Электродвигатели мощностью от 3 кВт и выше оснащены встроенными терморезисторами (PTC) по стандарту DIN 44082.

Для преобразования термисторного сигнала в релейный и передачи его на пускатель необходимо использовать реле термисторной защиты (№ продукта 99653086, см. раздел 11 «Системы управления, автоматика, принадлежности»).

^A – поддерживается складской запас готового продукта; ^B – поддерживается складской запас компонентов для сборки продукта.

Цены указаны на условиях «склад-Москва» без НДС.
Рекомендованные розничные цены с 01.03.2020.

CR 95

до 5,5 кВт: 3 x 380-415D В; от 7,5 кВт до 22 кВт: 3 x 380-415D/660-690Y В;
от 30 кВт: 380-420D/660-725Y В

Группа продукта F4

Тип продукта	Мощность P ₂ , кВт	Максимально допустимое рабочее давление	HQQE		HQQV	
			Фланец по DIN DN 100 № продукта	EUR	Фланец по DIN DN 100 № продукта	EUR
CR 95-1-1	5,5	PN 16	99141735	1964,00	99141746	1964,00
CR 95-1	7,5	PN 16	99141736	2453,00	99141747	2453,00
CR 95-2-2	11	PN 16	99141737	3213,00	99141748	3213,00
CR 95-2	15	PN 16	99141738	4001,00	99141749	4001,00
CR 95-3-2	18,5	PN 16	99141739	4688,00	99141750	4688,00
CR 95-3	22	PN 16	99141740	5243,00	99141751	5243,00
CR 95-4	30	PN 16	99141741	5622,00	99141752	5622,00
CR 95-5	37	PN 16	99141742	6864,00	99141753	6864,00
CR 95-6	45	PN 25	99141743	8689,00	99141754	8689,00

5

CR 125

от 11 кВт до 22 кВт: 3 x 380-415D/660-690Y В; от 30 кВт: 380-420D/660-725Y В

Группа продукта F4

Тип продукта	Мощность P ₂ , кВт	Максимально допустимое рабочее давление	HQQE		HQQV	
			Фланец по DIN DN 150 № продукта	EUR	Фланец по DIN DN 150 № продукта	EUR
CR 125-1	11	PN 16	99142431	3213,00	99142581	3213,00
CR 125-2-2	15	PN 16	99142432	4001,00	99142582	4001,00
CR 125-2-1	18,5	PN 16	99142573	4688,00	99142633	4688,00
CR 125-2	22	PN 16	99142574	5243,00	99142634	5243,00
CR 125-3-1	30	PN 16	99142575	5622,00	99142636	5622,00
CR 125-4-2	37	PN 16	99142578	6864,00	99142638	6864,00
CR 125-4	45	PN 16	99142579	8689,00	99142639	8689,00
CR 125-5	55	PN 25	99142580	10661,00	99142640	10661,00

CR 155

от 11 кВт до 22 кВт: 3 x 380-415D/660-690Y В; от 30 кВт: 380-420D/660-725Y В

Группа продукта F4

Тип продукта	Мощность P ₂ , кВт	Максимально допустимое рабочее давление	HQQE		HQQV	
			Фланец по DIN DN 150 № продукта	EUR	Фланец по DIN DN 150 № продукта	EUR
CR 155-1-1	11	PN 16	99143254	3213,00	99143262	3213,00
CR 155-1	15	PN 16	99143255	4001,00	99143263	4001,00
CR 155-2-2	22	PN 16	99143257	5243,00	99143264	5243,00
CR 155-2	30	PN 16	99143258	5622,00	99143265	5622,00
CR 155-3-2	37	PN 16	99143259	6864,00	99143266	6864,00
CR 155-3	45	PN 16	99143260	8689,00	99143267	8689,00
CR 155-4-1	55	PN 16	99143261	10661,00	99143268	10661,00

Электродвигатели мощностью от 3 кВт и выше оснащены встроенными терморезисторами (PTC) по стандарту DIN 44082.

Для преобразования термисторного сигнала в релейный и передачи его на пускатель необходимо использовать реле термисторной защиты (№ продукта 99653086, см. раздел 11 «Системы управления, автоматика, принадлежности»).

Цены указаны на условиях «склад-Москва» без НДС.
Рекомендованные розничные цены с 01.03.2020.

Информация, размещенная в Прайс-листе, не является публичной офертой.

Вертикальные многоступенчатые центробежные насосы CRN с проточной частью из нержавеющей стали



- Перекачиваемая жидкость:** Взрывобезопасная, не содержащая абразивных и волокнистых включений, химически нейтральная к материалам насоса.
Для перекачивания химически агрессивных жидкостей необходимо выбрать соответствующую комбинацию материалов насоса, стойких к рабочей среде.
- Материал:** Проточная часть из нержавеющей стали AISI 316.
- Торцевое уплотнение:** Пара трения карбид кремния/карбид кремния, эластомеры EPDM (HQQE), Viton (HQQV).
- Тип присоединения:** Муфта Victaulic (PJE), Flexi Clamp или фланец по DIN.
- Номинальное напряжение:** До 1,5 кВт (включительно): 3 x 220-240D/380-415Y В,
от 2,2 кВт до 5,5 кВт: 3 x 380-415D В,
от 7,5 кВт до 22 кВт: 3 x 380-415D/660-690Y В,
от 30 кВт: 380-420D/660-725Y,
1x230 В – по запросу.
- Номинальная частота:** 50 Гц.
- Степень защиты:** IP55.
- Класс энергоэффективности:** От 0,75 кВт (включительно) IE3.
- Скорость вращения:** 2900 об/мин.

5

CRN 1S

Группа продукта F4

Тип продукта	Мощность P _n , кВт	HQQE				HQQV			
		Муфта PJE 1 1/4" № продукта	EUR	Фланец по DIN DN 25/ DN 32 № продукта	EUR	Муфта PJE 1 1/4" № продукта	EUR	Фланец по DIN DN 25/ DN 32 № продукта	EUR
CRN 1S-2	0,37	96516034	547,00	96515898	599,00	96516069	565,00	96515929	617,00
CRN 1S-3	0,37	96516036	568,00	96515899	620,00	96516070	586,00	96515930	638,00
CRN 1S-4	0,37	96516037	588,00	96515900	640,00	96516072	606,00	96515931	658,00
CRN 1S-5	0,37	96516039	608,00	96515902	660,00	96516073	626,00	96515933	678,00
CRN 1S-6	0,37	96516041	628,00	96515903	680,00	96516074	646,00	96515935	698,00
CRN 1S-7	0,37	96516043	649,00	96515904	701,00	96516076	667,00	96515936	719,00
CRN 1S-8	0,37	96516044	669,00	96515905	721,00	96516078	687,00	96515938	739,00
CRN 1S-9	0,37	96516046	689,00	96515906	741,00	96516080	707,00	96515939	759,00
CRN 1S-10	0,37	96516047	710,00	96515907	762,00	96516081	728,00	96515940	780,00
CRN 1S-11	0,37	96516048	730,00	96515908	782,00	96516082	748,00	96515942	800,00
CRN 1S-12	0,37	96516050	750,00	96515909	802,00	96516084	768,00	96515943	820,00
CRN 1S-13	0,37	96516051	771,00	96515911	822,00	96516085	788,00	96515944	840,00
CRN 1S-15	0,55	96516053	794,00	96515913	846,00	96516087	812,00	96515945	864,00
CRN 1S-17	0,55	96516054	844,00	96515914	896,00	96516088	862,00	96515946	914,00
CRN 1S-19	0,55	96516056	894,00	96515916	946,00	96516090	912,00	96515948	964,00
CRN 1S-21	0,75	96516058	979,00	96515918	1031,00	96516092	997,00	96515950	1048,00
CRN 1S-23	0,75	96516059	1029,00	96515920	1081,00	96516094	1047,00	96515951	1098,00
CRN 1S-25	0,75	96516061	1080,00	96515921	1132,00	96516096	1098,00	96515953	1150,00
CRN 1S-27	1,1	96516062	1139,00	96515923	1191,00	96516097	1157,00	96515955	1209,00
CRN 1S-30	1,1	96516064	1237,00	96515925	1289,00	96516099	1255,00	96515956	1307,00
CRN 1S-33	1,1	96516066	1314,00	96515926	1366,00	96516101	1332,00	96515958	1384,00
CRN 1S-36	1,1	96516067	1390,00	96515928	1442,00	96516102	1408,00	96515959	1460,00

Цены указаны на условиях «склад-Москва» без НДС.
Рекомендованные розничные цены с 01.03.2020.

CRN 1

Группа продукта F4

Тип продукта	Мощность P ₂ , кВт	HQQE				HQQV			
		Муфта PJE 1 1/2" № продукта	EUR	Фланец по DIN DN 25/ DN 32 № продукта	EUR	Муфта PJE 1 1/2" № продукта	EUR	Фланец по DIN DN 25/ DN 32 № продукта	EUR
CRN 1-2	0,37	96516477	547,00	96516398	599,00	96516508	565,00	96516420	617,00
CRN 1-3	0,37	96516478	568,00	96516399	620,00	96516509	586,00	96516421	638,00
CRN 1-4	0,37	96516480	588,00	96516400	640,00	96516510	606,00	96516422	658,00
CRN 1-5	0,37	96516481	608,00	96516401	660,00	96516511	626,00	96516423	678,00
CRN 1-6	0,37	96516483	628,00	96516402	680,00	96516512	646,00	96516424	698,00
CRN 1-7	0,37	96516485	649,00	96516403	701,00	96516513	667,00	96516425	719,00
CRN 1-8	0,55	96516486	662,00	96516404	714,00	96516514	680,00	96516426	731,00
CRN 1-9	0,55	96516488	678,00	96516405	730,00	96516515	696,00	96516427	748,00
CRN 1-10	0,55	96516489	710,00	96516406	762,00	96516516	728,00	96516428	780,00
CRN 1-11	0,55	96516490	739,00	96516407	791,00	96516517	757,00	96516429	809,00
CRN 1-12	0,75	96516492	768,00	96516408	820,00	96516518	786,00	96516430	838,00
CRN 1-13	0,75	96516493	798,00	96516409	850,00	96516519	816,00	96516431	868,00
CRN 1-15	0,75	96516495	859,00	96516410	911,00	96516520	877,00	96516432	929,00
CRN 1-17	1,1	96516497	923,00	96516411	975,00	96516521	941,00	96516433	993,00
CRN 1-19	1,1	96516498	982,00	96516412	1034,00	96516522	1000,00	96516434	1052,00
CRN 1-21	1,1	96516500	1043,00	96516413	1095,00	96516523	1061,00	96516435	1113,00
CRN 1-23	1,1	96516501	1102,00	96516414	1154,00	96516524	1120,00	96516436	1172,00
CRN 1-25	1,5	96516503	1231,00	96516415	1283,00	96516526	1249,00	96516437	1301,00
CRN 1-27	1,5	96516504	1290,00	96516416	1342,00	96516527	1308,00	96516438	1360,00
CRN 1-30	1,5	96516505	1379,00	96516417	1431,00	96516528	1397,00	96516439	1449,00
CRN 1-33	2,2	96513510	1554,00	96514116	1606,00	96513454	1572,00	96513956	1624,00
CRN 1-36	2,2	96513511	1642,00	96514117	1694,00	96513455	1660,00	96513957	1712,00

5

CRN 3

Группа продукта F4

Тип продукта	Мощность P ₂ , кВт	HQQE				HQQV			
		Муфта PJE 1 1/2" № продукта	EUR	Фланец по DIN DN 25/ DN 32 № продукта	EUR	Муфта PJE 1 1/2" № продукта	EUR	Фланец по DIN DN 25/ DN 32 № продукта	EUR
CRN 3-2	0,37	96516897	562,00	96516819	614,00	96516916	580,00	96516849	632,00
CRN 3-3	0,37	96484041	592,00	96516830	644,00	96516917	610,00	96516850	661,00
CRN 3-4	0,37	96516898	619,00	96516831	671,00	96516918	637,00	96516851	689,00
CRN 3-5	0,37	96516899	649,00	96499985	701,00	96516919	667,00	96516852	719,00
CRN 3-6	0,55	96516900	677,00	96515406	729,00	96490318	695,00	96516853	747,00
CRN 3-7	0,55	96493543	704,00	96489124	756,00	96516920	722,00	96516854	773,00
CRN 3-8	0,75	96516901	721,00	96516832	772,00	96516921	738,00	96516855	790,00
CRN 3-9	0,75	96516902	750,00	96516833	802,00	96516922	768,00	96516856	820,00
CRN 3-10	0,75	96499188	780,00	96516834	832,00	96516923	798,00	96516857	850,00
CRN 3-11	1,1	96516903	829,00	96516835	881,00	96495064	847,00	96516858	899,00
CRN 3-12	1,1	96516904	859,00	96516836	911,00	96516924	877,00	96516859	929,00
CRN 3-13	1,1	96516905	888,00	96516837	940,00	96516925	906,00	96516860	958,00
CRN 3-15	1,1	96516906	949,00	96516838	1001,00	96516926	967,00	96516861	1019,00
CRN 3-17	1,5	96505111	1082,00	96516839	1134,00	96516927	1100,00	96516862	1152,00
CRN 3-19	1,5	96516907	1141,00	96516840	1193,00	96516928	1159,00	96516863	1211,00
CRN 3-21	2,2	96513456	1183,00	96514145	1235,00	96513464	1201,00	96514130	1253,00
CRN 3-23	2,2	96513457	1243,00	96514146	1294,00	96513465	1261,00	96514131	1312,00
CRN 3-25	2,2	96513458	1303,00	96514147	1355,00	96513466	1321,00	96514132	1373,00
CRN 3-27	2,2	96513459	1362,00	96514148	1414,00	96513467	1380,00	96514133	1432,00
CRN 3-29	2,2	96513460	1421,00	96514149	1473,00	96513468	1439,00	96514134	1491,00
CRN 3-31	3	96513461	1500,00	96514150	1552,00	96513469	1518,00	96514135	1570,00
CRN 3-33	3	96513462	1559,00	96514151	1611,00	96513480	1577,00	96514136	1629,00
CRN 3-36	3	96513463	1650,00	96514152	1701,00	96513481	1667,00	96482181	1719,00

Электродвигатели мощностью от 3 кВт и выше оснащены встроенными терморезисторами (PTC) по стандарту DIN 44082. Для преобразования термисторного сигнала в релейный и передачи его на пускатель необходимо использовать реле термисторной защиты (№ продукта 99653086, см. раздел 11 «Системы управления, автоматика, принадлежности»).

Цены указаны на условиях «склад-Москва» без НДС.
Рекомендованные розничные цены с 01.03.2020.

Информация, размещенная в Прайс-листе, не является публичной офертой.

CRN 5

Группа продукта F4

Тип продукта	Мощность P ₂ , кВт	HQQE				HQQV			
		Муфта PJE 1 1/2" № продукта	EUR	Фланец по DIN DN 25/ DN 32 № продукта	EUR	Муфта PJE 1 1/2" № продукта	EUR	Фланец по DIN DN 25/ DN 32 № продукта	EUR
CRN 5-2	0,37	96517239	620,00	96485023	668,00	96517261	637,00	96486448	685,00
CRN 5-3	0,55	96517240	648,00	96517182	696,00	96517262	665,00	96517204	714,00
CRN 5-4	0,55	96517241	695,00	96517183	744,00	96511913	713,00	96517205	761,00
CRN 5-5	0,75	96517242	754,00	96517184	804,00	96517263	773,00	96517206	820,00
CRN 5-6	1,1	96517243	768,00	96517185	817,00	96517264	785,00	96517207	833,00
CRN 5-7	1,1	96517244	800,00	96517186	848,00	96517265	816,00	96496290	865,00
CRN 5-8	1,1	96517245	830,00	96517187	878,00	96517266	846,00	96517208	895,00
CRN 5-9	1,5	96517246	966,00	96517188	1015,00	96517267	982,00	96517209	1032,00
CRN 5-10	1,5	96492985	995,00	96517189	1044,00	96517268	1012,00	96517210	1061,00
CRN 5-11	2,2	96513482	1093,00	96514198	1142,00	96513496	1110,00	96514161	1159,00
CRN 5-12	2,2	96513483	1123,00	96514199	1172,00	96513497	1141,00	96514162	1189,00
CRN 5-13	2,2	96513484	1153,00	96514200	1200,00	96513498	1170,00	96514163	1219,00
CRN 5-14	2,2	96513485	1182,00	96514201	1231,00	96513499	1198,00	96482654	1248,00
CRN 5-15	2,2	96513486	1212,00	96514202	1260,00	96513500	1228,00	96514164	1278,00
CRN 5-16	2,2	96513487	1242,00	96514203	1290,00	96513501	1258,00	96514165	1308,00
CRN 5-18	3	96513488	1382,00	96514205	1430,00	96513502	1398,00	96514166	1448,00
CRN 5-20	3	96513489	1441,00	96514206	1490,00	96513503	1458,00	96514167	1507,00
CRN 5-22	4	96513490	1492,00	96514207	1539,00	96513504	1509,00	96514168	1557,00
CRN 5-24	4	96513491	1551,00	96514208	1599,00	96513505	1567,00	96514169	1616,00
CRN 5-26	4	96513492	1609,00	96514209	1659,00	96513506	1627,00	96514170	1675,00
CRN 5-29	4	96513493	1700,00	96514220	1749,00	96513507	1716,00	96514171	1766,00
CRN 5-32	5,5	96513494	1937,00	96514221	1985,00	96513508	1954,00	96514172	2002,00
CRN 5-36	5,5	96513495	2057,00	96514222	2106,00	96513509	2074,00	96514173	2123,00

CRN 10

Группа продукта F4

Тип продукта	Мощность P ₂ , кВт	HQQE						HQQV					
		Муфта PJE 2" № продукта	EUR	Муфта FlexiClamp № продукта	EUR	Фланец по DIN DN 40 № продукта	EUR	Муфта PJE 2" № продукта	EUR	Муфта FlexiClamp № продукта	EUR	Фланец по DIN DN 40 № продукта	EUR
CRN 10-01	0,37	96501040	860,00	96501072	860,00	96501056	920,00	96501165	882,00	96501197	882,00	96501181	942,00
CRN 10-02	0,75	96501041	920,00	96501073	920,00	96501057	980,00	96501166	942,00	96501198	942,00	96501182	1002,00
CRN 10-03	1,1	96501042	1051,00	96501074	1051,00	96501058	1111,00	96501167	1073,00	96501199	1073,00	96501183	1133,00
CRN 10-04	1,5	96501043	1134,00	96501075	1134,00	96501059	1194,00	96501168	1155,00	96501200	1155,00	96501184	1215,00
CRN 10-05	2,2	96501276	1238,00	96501302	1238,00	96501289	1298,00	96501377	1260,00	96501403	1260,00	96501390	1320,00
CRN 10-06	2,2	96501277	1320,00	96501303	1320,00	96501290	1380,00	96501378	1342,00	96501404	1342,00	96501391	1402,00
CRN 10-07	3	96501278	1419,00	96501304	1419,00	96501291	1479,00	96501379	1441,00	96501405	1441,00	96501392	1501,00
CRN 10-08	3	96501279	1494,00	96501305	1494,00	96501292	1554,00	96501380	1516,00	96501406	1516,00	96501393	1576,00
CRN 10-09	3	96501280	1577,00	96501306	1577,00	96501293	1637,00	96501381	1599,00	96501407	1599,00	96501394	1659,00
CRN 10-10	4	96501281	1784,00	96501307	1784,00	96501294	1844,00	96501382	1806,00	96501408	1806,00	96501395	1866,00
CRN 10-12	4	96501282	1925,00	96501308	1925,00	96501295	1985,00	96501383	1947,00	96501409	1947,00	96501396	2007,00
CRN 10-14	5,5	96501283	2244,00	96501309	2244,00	96501296	2304,00	96501384	2266,00	96501410	2266,00	96501397	2326,00
CRN 10-16	5,5	96501284	2383,00	96501310	2383,00	96501297	2443,00	96501385	2405,00	96501411	2405,00	96501398	2465,00
CRN 10-18	7,5	96501285	2590,00	96501311	2590,00	96501298	2650,00	96501386	2612,00	96501412	2612,00	96501399	2672,00
CRN 10-20	7,5	96501286	2732,00	96501312	2732,00	96501299	2792,00	96501387	2754,00	96501413	2754,00	96501400	2814,00
CRN 10-22	7,5	96501287	2869,00	96501313	2869,00	96501300	2929,00	96501388	2891,00	96501414	2891,00	96501401	2951,00

Электродвигатели мощностью от 3 кВт и выше оснащены встроенными терморезисторами (PTC) по стандарту DIN 44082.

Для преобразования термисторного сигнала в релейный и передачи его на пускатель необходимо использовать реле термисторной защиты (№ продукта 99653086, см. раздел 11 «Системы управления, автоматика, принадлежности»).

Цены указаны на условиях «склад-Москва» без НДС.
Рекомендованные розничные цены с 01.03.2020.

CRN 15

Группа продукта F4

Тип продукта	Мощность P ₂ , кВт	HQQE						HQQV					
		Муфта PJE 2" № продукта	EUR	Муфта FlexiClamp № продукта	EUR	Фланец по DIN DN 50 № продукта	EUR	Муфта PJE 2" № продукта	EUR	Муфта FlexiClamp № продукта	EUR	Фланец по DIN DN 50 № продукта	EUR
CRN 15-01	1,1	96501756	979,00	96501782	979,00	96501769	1044,00	96501854	998,00	96501880	998,00	96501867	1063,00
CRN 15-02	2,2	96501947	1172,00	96501971	1172,00	96501959	1236,00	96502037	1191,00	96502061	1191,00	96502049	1256,00
CRN 15-03	3	96501948	1344,00	96501972	1344,00	96501960	1408,00	96502038	1363,00	96502062	1363,00	96502050	1427,00
CRN 15-04	4	96501949	1556,00	96501973	1556,00	96501961	1621,00	96502039	1575,00	96502063	1575,00	96502051	1640,00
CRN 15-05	4	96501950	1642,00	96501974	1642,00	96501962	1707,00	96502040	1661,00	96502064	1661,00	96502052	1726,00
CRN 15-06	5,5	96501951	1950,00	96501975	1950,00	96501963	2015,00	96502041	1970,00	96502065	1970,00	96502053	2034,00
CRN 15-07	5,5	96501952	2039,00	96501976	2039,00	96501964	2104,00	96502042	2058,00	96502066	2058,00	96502054	2123,00
CRN 15-08	7,5	96501953	2366,00	96501977	2366,00	96501965	2431,00	96502043	2385,00	96502067	2385,00	96502055	2450,00
CRN 15-09	7,5	96501954	2455,00	96501978	2455,00	96501966	2520,00	96502044	2474,00	96502068	2474,00	96502056	2539,00
CRN 15-10	11	96501955	2853,00	96501979	2853,00	96501967	2918,00	96502045	2872,00	96502069	2872,00	96502057	2937,00
CRN 15-12	11	96501956	3030,00	96501980	3030,00	96501968	3095,00	96502046	3049,00	96502070	3049,00	96502058	3114,00
CRN 15-14	11	96501957	3204,00	96501981	3204,00	96501969	3268,00	96502047	3223,00	96502071	3223,00	96502059	3288,00
CRN 15-17	15	96501958	4101,00	96501982	4101,00	96501970	4166,00	96502048	4120,00	96502072	4120,00	96502060	4185,00

5

CRN 20

Группа продукта F4

Тип продукта	Мощность P ₂ , кВт	HQQE						HQQV					
		Муфта PJE 2" № продукта	EUR	Муфта FlexiClamp № продукта	EUR	Фланец по DIN DN 50 № продукта	EUR	Муфта PJE 2" № продукта	EUR	Муфта FlexiClamp № продукта	EUR	Фланец по DIN DN 50 № продукта	EUR
CRN 20-01	1,1	96500381	998,00	96500405	998,00	96500393	1063,00	96500472	1018,00	96500496	1018,00	96500484	1082,00
CRN 20-02	2,2	96500558	1195,00	96500580	1195,00	96500569	1260,00	96500641	1214,00	96500663	1214,00	96500652	1279,00
CRN 20-03	4	96500559	1675,00	96500581	1675,00	96500570	1740,00	96500642	1694,00	96500664	1694,00	96500653	1759,00
CRN 20-04	5,5	96500560	1989,00	96500582	1989,00	96500571	2054,00	96500643	2009,00	96500665	2009,00	96500654	2073,00
CRN 20-05	5,5	96500561	2080,00	96500583	2080,00	96500572	2145,00	96500644	2099,00	96500666	2099,00	96500655	2164,00
CRN 20-06	7,5	96500562	2414,00	96500584	2414,00	96500573	2478,00	96500645	2433,00	96500667	2433,00	96500656	2498,00
CRN 20-07	7,5	96500563	2504,00	96500585	2504,00	96500574	2569,00	96500646	2523,00	96500668	2523,00	96500657	2588,00
CRN 20-08	11	96500564	3091,00	96500586	3091,00	96500575	3155,00	96500647	3110,00	96500669	3110,00	96500658	3174,00
CRN 20-10	11	96500565	3268,00	96500587	3268,00	96500576	3333,00	96500648	3287,00	96500670	3287,00	96500659	3352,00
CRN 20-12	15	96500566	4006,00	96500588	4006,00	96500577	4071,00	96500649	4025,00	96500671	4025,00	96500660	4090,00
CRN 20-14	15	96500567	4183,00	96500589	4183,00	96500578	4248,00	96500650	4202,00	96500672	4202,00	96500661	4267,00
CRN 20-17	18,5	96500568	4967,00	96500590	4967,00	96500579	5031,00	96500651	4986,00	96500673	4986,00	96500662	5050,00

Электродвигатели мощностью от 3 кВт и выше оснащены встроенными терморезисторами (PTC) по стандарту DIN 44082.

Для преобразования термисторного сигнала в релейный и передачи его на пускатель необходимо использовать реле термисторной защиты (№ продукта 99653086, см. раздел 11 «Системы управления, автоматика, принадлежности»).

CRN 32

Группа продукта F4

Тип продукта	Мощность P ₂ , кВт	Максимально допустимое рабочее давление	HQQE		HQQV	
			Фланец по DIN DN 65 № продукта	EUR	Фланец по DIN DN 65 № продукта	EUR
CRN 32-1-1	1,5	PN 16	96122294	1579,00	96122322	1606,00
CRN 32-1	2,2	PN 16	96122351	1691,00	96122379	1718,00
CRN 32-2-2	3	PN 16	96122352	1896,00	96122380	1924,00
CRN 32-2	4	PN 16	96122353	2121,00	96122381	2148,00
CRN 32-3-2	5,5	PN 16	96122354	2616,00	96122382	2644,00
CRN 32-3	5,5	PN 16	96122355	2616,00	96122383	2644,00
CRN 32-4-2	7,5	PN 16	96122356	3232,00	96122384	3260,00
CRN 32-4	7,5	PN 16	96122357	3232,00	96122385	3260,00
CRN 32-5-2	11	PN 16	96122358	4055,00	96122386	4082,00
CRN 32-5	11	PN 16	96122359	4055,00	96122387	4082,00
CRN 32-6-2	11	PN 16	96122360	4260,00	96122388	4288,00
CRN 32-6	11	PN 16	96122361	4260,00	96122389	4288,00
CRN 32-7-2	15	PN 16	96122362	5094,00	96122390	5121,00
CRN 32-7	15	PN 16	96122363	5094,00	96122391	5121,00
CRN 32-8-2	15	PN 30	96122364	5290,00	96122392	5317,00
CRN 32-8	15	PN 30	96122365	5290,00	96122393	5317,00
CRN 32-9-2	18,5	PN 30	96122366	6018,00	96122394	6046,00
CRN 32-9	18,5	PN 30	96122367	6018,00	96122395	6046,00
CRN 32-10-2	18,5	PN 30	96122368	6215,00	96122396	6242,00
CRN 32-10	18,5	PN 30	96122369	6215,00	96122397	6242,00
CRN 32-11-2	22	PN 30	96122370	7003,00	96122398	7031,00
CRN 32-11	22	PN 30	96122371	7003,00	96122399	7031,00
CRN 32-12-2	22	PN 30	96122372	7200,00	96122400	7227,00
CRN 32-12	22	PN 30	96122373	7200,00	96122401	7227,00
CRN 32-13-2	30	PN 30	96122374	7997,00	96122402	8025,00
CRN 32-13	30	PN 30	96122375	7997,00	96122403	8025,00
CRN 32-14-2	30	PN 30	96122376	8203,00	96122404	8230,00
CRN 32-14	30	PN 30	96122377	8203,00	96122405	8230,00

Электродвигатели мощностью от 3 кВт и выше оснащены встроенными терморезисторами (PTC) по стандарту DIN 44082.

Для преобразования термисторного сигнала в релейный и передачи его на пускатель необходимо использовать реле термисторной защиты (№ продукта 99653086, см. раздел 11 «Системы управления, автоматика, принадлежности»).

CRN 45

Группа продукта F4

Тип продукта	Мощность P ₂ , кВт	Максимально допустимое рабочее давление	HQQE		HQQV	
			Фланец по DIN DN 80 № продукта	EUR	Фланец по DIN DN 80 № продукта	EUR
CRN 45-1-1	3	PN 16	96123116	1896,00	96123141	1924,00
CRN 45-1	4	PN 16	96123117	2224,00	96123142	2251,00
CRN 45-2-2	5,5	PN 16	96123118	2672,00	96123143	2699,00
CRN 45-2	7,5	PN 16	96123119	3232,00	96123144	3260,00
CRN 45-3-2	11	PN 16	96123120	4064,00	96123145	4092,00
CRN 45-3	11	PN 16	96123121	4064,00	96123146	4092,00
CRN 45-4-2	15	PN 16	96123122	5103,00	96123147	5130,00
CRN 45-4	15	PN 16	96123123	5103,00	96123148	5130,00
CRN 45-5-2	18,5	PN 16	96123124	6000,00	96123149	6027,00
CRN 45-5	18,5	PN 16	96123125	6000,00	96123150	6027,00
CRN 45-6-2	22	PN 30	96123126	6884,00	96123151	6911,00
CRN 45-6	22	PN 30	96123127	6884,00	96123152	6911,00
CRN 45-7-2	30	PN 30	96123128	7661,00	96123153	7688,00
CRN 45-7	30	PN 30	96123129	7661,00	96123154	7688,00
CRN 45-8-2	30	PN 30	96123130	7874,00	96123155	7901,00
CRN 45-8	30	PN 30	96123131	7874,00	96123156	7901,00
CRN 45-9-2	30	PN 30	96123132	8089,00	96123157	8116,00
CRN 45-9	37	PN 30	96123133	8773,00	96123158	8800,00
CRN 45-10-2	37	PN 30	96123134	8975,00	96123159	9002,00
CRN 45-10	37	PN 30	96123135	8975,00	96123160	9002,00
CRN 45-11-2	45	PN 30	96123136	11492,00	96123161	11519,00
CRN 45-11	45	PN 30	96123137	11492,00	96123162	11519,00
CRN 45-12-2	45	PN 33	96123138	11755,00	96123163	11782,00
CRN 45-12	45	PN 33	96123139	11755,00	96123164	11782,00
CRN 45-13-2	45	PN 33	96123140	12015,00	96123165	12042,00

5

CRN 64

Группа продукта F4

Тип продукта	Мощность P ₂ , кВт	Максимально допустимое рабочее давление	HQQE		HQQV	
			Фланец по DIN DN 100 № продукта	EUR	Фланец по DIN DN 100 № продукта	EUR
CRN 64-1-1	4	PN 16	96123774	2268,00	96123796	2296,00
CRN 64-1	5,5	PN 16	96123775	2727,00	96123797	2755,00
CRN 64-2-2	7,5	PN 16	96123776	3279,00	96123798	3306,00
CRN 64-2-1	11	PN 16	96123777	3868,00	96123799	3895,00
CRN 64-2	11	PN 16	96123778	3868,00	96123800	3895,00
CRN 64-3-2	15	PN 16	96123779	4974,00	96123801	5002,00
CRN 64-3-1	15	PN 16	96123780	4974,00	96123802	5002,00
CRN 64-3	18,5	PN 16	96123781	5650,00	96123803	5678,00
CRN 64-4-2	18,5	PN 16	96123782	5886,00	96123804	5913,00
CRN 64-4-1	22	PN 16	96123783	6568,00	96123805	6595,00
CRN 64-4	22	PN 16	96123784	6568,00	96123806	6595,00
CRN 64-5-2	30	PN 16	96123785	7101,00	96123807	7128,00
CRN 64-5-1	30	PN 16	96123786	7101,00	96123808	7128,00
CRN 64-5	30	PN 16	96123787	7101,00	96123809	7128,00
CRN 64-6-2	30	PN 30	96123788	7338,00	96123810	7365,00
CRN 64-6-1	37	PN 30	96123789	8576,00	96123811	8604,00
CRN 64-6	37	PN 30	96123790	8576,00	96123812	8604,00
CRN 64-7-2	37	PN 30	96123791	8791,00	96123813	8819,00
CRN 64-7-1	37	PN 30	96123792	8791,00	96123814	8819,00
CRN 64-7	45	PN 30	96123793	11585,00	96123815	11612,00
CRN 64-8-2	45	PN 30	96123794	11790,00	96123816	11818,00
CRN 64-8-1	45	PN 30	96123795	11790,00	96123817	11818,00

Электродвигатели мощностью от 3 кВт и выше оснащены встроенными терморезисторами (PTC) по стандарту DIN 44082.

Для преобразования термисторного сигнала в релейный и передачи его на пускатель необходимо использовать реле термисторной защиты (№ продукта 99653086, см. раздел 11 «Системы управления, автоматика, принадлежности»).

Цены указаны на условиях «склад-Москва» без НДС.
Рекомендованные розничные цены с 01.03.2020.

Информация, размещенная в Прайс-листе, не является публичной офертой.

CRN 95

Группа продукта F4

Тип продукта	Мощность P ₂ , кВт	Максимально допустимое рабочее давление	HQQE		HQQV	
			Фланец по DIN DN 100 № продукта	EUR	Фланец по DIN DN 100 № продукта	EUR
CRN 95-1-1	5,5	PN 16	99141757	2710,00	99141773	2710,00
CRN 95-1	7,5	PN 16	99141758	3337,00	99141774	3337,00
CRN 95-2-2	11	PN 16	99141759	4273,00	99141775	4273,00
CRN 95-2	15	PN 16	99141760	5322,00	99141776	5322,00
CRN 95-3-2	18,5	PN 16	99141761	6001,00	99141777	6001,00
CRN 95-3	22	PN 16	99141762	6710,00	99141778	6710,00
CRN 95-4	30	PN 16	99141763	7478,00	99141779	7478,00
CRN 95-5	37	PN 16	99141764	8580,00	99141780	8580,00
CRN 95-6	45	PN 25	99141765	10774,00	99141781	10774,00

CRN 125

Группа продукта F4

Тип продукта	Мощность P ₂ , кВт	Максимально допустимое рабочее давление	HQQE		HQQV	
			Фланец по DIN DN 150 № продукта	EUR	Фланец по DIN DN 150 № продукта	EUR
CRN 125-1	11	PN 16	99142641	4337,00	99142660	4337,00
CRN 125-2-2	15	PN 16	99142642	5402,00	99142662	5402,00
CRN 125-2-1	18,5	PN 16	99142643	6329,00	99142693	6329,00
CRN125-2	22	PN 16	99142644	7078,00	99142694	7078,00
CRN 125-3-1	30	PN 16	99142645	7591,00	99142695	7591,00
CRN 125-4-2	37	PN 16	99142647	8923,00	99142697	8923,00
CRN 125-4	45	PN 16	99142648	10862,00	99142699	10862,00
CRN 125-5	55	PN 25	99142649	13326,00	99142701	13326,00
CRN 125-6	75	PN 25	99142651	16146,00	99142702	16146,00

CRN 155

Группа продукта F4

Тип продукта	Мощность P ₂ , кВт	Максимально допустимое рабочее давление	HQQE		HQQV	
			Фланец по DIN DN 150 № продукта	EUR	Фланец по DIN DN 150 № продукта	EUR
CRN 155-1-1	11	PN 16	99143269	4374,00	99143286	4374,00
CRN 155-1	15	PN 16	99143270	5402,00	99143287	5402,00
CRN 155-2-2	22	PN 16	99143271	7078,00	99143288	7078,00
CRN 155-2	30	PN 16	99143272	7656,00	99143289	7656,00
CRN 155-3-2	37	PN 16	99143273	8949,00	99143290	8949,00
CRN 155-3	45	PN 16	99143274	10862,00	99143291	10862,00
CRN 155-4-1	55	PN 16	99143275	13225,00	99143292	13225,00
CRN 155-5	75	PN 25	99143277	16525,00	99143304	16525,00
CRN 155-6	90	PN 25	99143279	17039,00	99143305	17039,00
CRN 155-7	110	PN 40	99143280	18878,00	99143306	18878,00
CRN 155-8-2	110	PN 40	99143281	19231,00	99143307	19231,00

Электродвигатели мощностью от 3 кВт и выше оснащены встроенными терморезисторами (PTC) по стандарту DIN 44082.

Для преобразования термисторного сигнала в релейный и передачи его на пускатель необходимо использовать реле термисторной защиты (№ продукта 99653086, см. раздел 11 «Системы управления, автоматика, принадлежности»).

Цены указаны на условиях «склад-Москва» без НДС.
Рекомендованные розничные цены с 01.03.2020.

Вертикальные многоступенчатые центробежные насосы CRT с проточной частью из титана



- Перекачиваемая жидкость:** Взрывобезопасная, не содержащая абразивных и волокнистых включений, химически нейтральная к материалам насоса.
Для перекачивания химически агрессивных жидкостей необходимо выбрать соответствующую комбинацию материалов насоса, стойких к рабочей среде.
- Материал:** Проточная часть из титана.
- Торцевое уплотнение:** Пара трения карбид вольфрама/карбид вольфрама, эластомеры EPDM (AUUE), Viton (AUUV) по запросу.
- Тип присоединения:** Муфта Victaulic (PJE).
- Номинальное напряжение:** До 1,5 кВт (включительно): 3 x 220-240D/380-415Y В,
от 2,2 кВт до 5,5 кВт: 3 x 380-415D В,
от 7,5 кВт до 18,5 кВт: 3 x 380-415D/660-690Y В,
1x230 В – по запросу.
- Номинальная частота:** 50 Гц.
- Степень защиты:** IP55.
- Класс энергоэффективности:** От 0,75 кВт (включительно) IE3.
- Скорость вращения:** 2900 об/мин.

5

CRT 2 Группа продукта F4

Тип продукта	Мощность P ₂ , кВт	Муфта PJE 1 1/2" AUUE № продукта	EUR
CRT 2-2	0,37	96100301	1505,00
CRT 2-3	0,37	96100302	1608,00
CRT 2-4	0,55	96100303	1701,00
CRT 2-5	0,55	96100304	1962,00
CRT 2-6	0,75	96100305	2045,00
CRT 2-7	0,75	96100306	2301,00
CRT 2-9	1,1	96100307	2437,00
CRT 2-11	1,1	96100308	2740,00
CRT 2-13	1,5	96100309	3289,00
CRT 2-15	1,5	96100310	3416,00
CRT 2-18	2,2	96100314	3862,00
CRT 2-22	2,2	96100315	4194,00
CRT 2-26	3	96100316	4661,00

CRT 4 Группа продукта F4

Тип продукта	Мощность P ₂ , кВт	Муфта PJE 1 1/2" AUUE № продукта	EUR
CRT 4-1	0,37	96100794	1440,00
CRT 4-2	0,37	96100795	1741,00
CRT 4-3	0,55	96100796	1944,00
CRT 4-4	0,75	96100797	2129,00
CRT 4-5	1,1	96100798	2311,00
CRT 4-6	1,1	96100799	2520,00
CRT 4-7	1,5	96100800	2870,00
CRT 4-8	1,5	96100801	3193,00
CRT 4-10	2,2	96100929	3522,00
CRT 4-12	2,2	96100930	3746,00
CRT 4-14	3	96100931	4334,00
CRT 4-16	3	96100839	4558,00
CRT 4-19	4	96100840	5237,00
CRT 4-22	4	96100841	5732,00

CRT 8 Группа продукта F4

Тип продукта	Мощность P ₂ , кВт	Муфта PJE 2" AUUE № продукта	EUR
CRT 8-1	0,37	96108239	2747,00
CRT 8-2	0,75	96108240	2872,00
CRT 8-3	1,1	96108241	3098,00
CRT 8-4	1,5	96108242	3509,00
CRT 8-5	2,2	96117226	3826,00
CRT 8-6	2,2	96117227	4049,00
CRT 8-8	3	96117228	4711,00
CRT 8-10	4	96117229	5429,00
CRT 8-12	4	96117230	5917,00
CRT 8-14	5,5	96117231	7028,00
CRT 8-16	5,5	96117232	7570,00
CRT 8-18	7,5	96117233	8907,00
CRT 8-20	11	96117234	9445,00

CRT 16 Группа продукта F4

Тип продукта	Мощность P ₂ , кВт	Муфта PJE 2" AUUE № продукта	EUR
CRT 16-2	2,2	96117244	3111,00
CRT 16-3	3	96117245	3713,00
CRT 16-4	4	96117246	4408,00
CRT 16-5	5,5	96117247	5367,00
CRT 16-6	5,5	96117248	5759,00
CRT 16-7	7,5	96117249	6402,00
CRT 16-8	7,5	96117250	6852,00
CRT 16-10	11	96117251	8484,00
CRT 16-12	11	96117252	8992,00
CRT 16-14	15	96117253	11155,00
CRT 16-17	18,5	96117254	11779,00

Электродвигатели мощностью от 3 кВт и выше оснащены встроенными терморезисторами (PTC) по стандарту DIN 44082.
Для преобразования термисторного сигнала в релейный и передачи его на пускатель необходимо использовать реле термисторной защиты (№ продукта 99653086, см. раздел 11 «Системы управления, автоматика, принадлежности»).

Цены указаны на условиях «склад-Москва» без НДС.
Рекомендованные розничные цены с 01.03.2020.

Информация, размещенная в Прайс-листе, не является публичной офертой.

Вертикальные многоступенчатые центробежные насосы CRE со встроенным частотным преобразователем



5

- Перекачиваемая жидкость:** Взрывобезопасная, не содержащая абразивных и волокнистых включений, химически нейтральная к материалам насоса.
Для перекачивания химически агрессивных жидкостей необходимо выбрать соответствующую комбинацию материалов насоса, стойких к рабочей среде.
- Материал:** Основание и головная часть из чугуна, рабочие колеса и камеры из нержавеющей стали AISI 304.
- Торцевое уплотнение:** Пара трения карбид кремния/карбид кремния, эластомеры EPDM (HQQE), Viton (HQQV) по запросу.
- Тип присоединения:** Овальный фланец с внутренней резьбой или фланец по DIN.
- Номинальное напряжение:** От 0,37 кВт до 1,1 кВт: 1 x 200-240 В,
от 1,5 кВт до 11 кВт: 3 x 380-500 В,
от 15 кВт: 3 x 380-480 В.
- Номинальная частота:** 50/60 Гц.
- Степень защиты:** IP55.
- Класс энергоэффективности:** До 11 кВт IE5; от 15 кВт IE3.
- Скорость вращения:** 3450 об/мин.

CRE 1

Группа продукта F5

Тип продукта	Мощность P ₂ , кВт	Овальный фланец Rp 1", HQQE				Фланец по DIN DN 25/ DN 32, HQQE				Диапазон измерения датчика, бар
		без датчика давления № продукта	EUR	с датчиком ¹ давления № продукта	EUR	без датчика давления № продукта	EUR	с датчиком ¹ давления № продукта	EUR	
CRE 1-4	0,37	98389277 ^B	956,00	98389310 ^B	1088,00	98389291 ^B	986,00	98389315 ^B	1118,00	0-6
CRE 1-6	0,55	98389279 ^B	1029,00	98389311	1161,00	98389292 ^B	1059,00	98389316 ^B	1191,00	0-6
CRE 1-9	0,75	98389280 ^B	1140,00	98389312 ^B	1272,00	98389293 ^B	1170,00	98389317 ^B	1302,00	0-10
CRE 1-13	1,1	98389289 ^B	1345,00	98389313	1477,00	98389294	1375,00	98389318 ^B	1507,00	0-16
CRE 1-17	1,5	98389302 ^B	1806,00	98389334	1938,00	98389308	1836,00	98389340	1968,00	0-16
CRE 1-25	2,2	—	—	—	—	98389309 ^B	2213,00	98389342	2344,00	0-25
CRE 1-27	3	—	—	—	—	99072116	2609,00	99072117	2741,00	0-25

CRE 3

Группа продукта F5

Тип продукта	Мощность P ₂ , кВт	Овальный фланец Rp 1", HQQE				Фланец по DIN DN 25/ DN 32, HQQE				Диапазон измерения датчика, бар
		без датчика давления № продукта	EUR	с датчиком ¹ давления № продукта	EUR	без датчика давления № продукта	EUR	с датчиком ¹ давления № продукта	EUR	
CRE 3-2	0,37	98389684 ^B	912,00	98389705 ^B	1044,00	98389689 ^B	942,00	98389710	1074,00	0-4
CRE 3-4	0,55	98389685 ^B	981,00	98389706 ^B	1113,00	98389690 ^B	1011,00	98389711 ^B	1143,00	0-6
CRE 3-5	0,75	98389686 ^B	1079,00	98389707 ^B	1211,00	98389691 ^B	1109,00	98389712 ^B	1241,00	0-6
CRE 3-8	1,1	98389687 ^B	1224,00	98389708 ^B	1355,00	98389692 ^B	1253,00	98389713 ^B	1385,00	0-10
CRE 3-11	1,5	98389698 ^B	1618,00	98389719 ^B	1750,00	98389704 ^B	1648,00	98389725 ^B	1780,00	0-16
CRE 3-17	2,2	—	—	—	—	98389699 ^B	2040,00	98389720	2172,00	0-25
CRE 3-23	3	—	—	—	—	99072140 ^B	2341,00	99072144	2473,00	0-25
CRE 3-25	4	—	—	—	—	99072143 ^B	2804,00	99072145	2936,00	0-25

¹ **Внимание!** При наличии подпора необходимо убедиться, что диапазон измерения датчика давления соответствует рабочему давлению.
Внимание! Необходима проверка на химическую стойкость к перекачиваемой среде не только проточной части насоса, но и датчика давления. Максимальная температура среды для датчика давления +85 °С.

^A – поддерживается складской запас готового продукта; ^B – поддерживается складской запас компонентов для сборки продукта.

Цены указаны на условиях «склад-Москва» без НДС.
Рекомендованные розничные цены с 01.03.2020.

Вертикальные многоступенчатые регулируемые центробежные насосы со встроенным частотным преобразователем

CRE 5

Группа продукта F5

Тип продукта	Мощность P ₂ , кВт	Овальный фланец Rp 1 1/2", HQQE				Фланец по DIN DN 25/ DN 32, HQQE				Диапазон измерения датчика, бар
		без датчика давления № продукта	EUR	с датчиком ¹ давления № продукта	EUR	без датчика давления № продукта	EUR	с датчиком ¹ давления № продукта	EUR	
CRE 5-2	0,55	98390008 ^B	965,00	98390032	1096,00	98390021 ^B	995,00	98390036 ^B	1126,00	0-4
CRE 5-4	1,1	98390009 ^B	1120,00	98390033 ^B	1252,00	98390022 ^B	1150,00	98390037 ^B	1282,00	0-6
CRE 5-5	1,5	98390026 ^B	1494,00	98390041 ^B	1626,00	98390030 ^B	1524,00	98390045 ^B	1656,00	0-6
CRE 5-9	2,2	98390027 ^B	1859,00	98390042 ^B	1990,00	98390031 ^B	1889,00	98390046 ^B	2020,00	0-10
CRE 5-12	3	99072187 ^B	2142,00	99072201 ^B	2274,00	99072192	2172,00	99072203 ^B	2304,00	0-16
CRE 5-16	4	99072191 ^B	2561,00	–	–	99072193 ^B	2591,00	99072204	2723,00	0-25
CRE 5-22	5,5	–	–	–	–	99072199 ^B	3132,00	99072205	3264,00	0-25
CRE 5-24	7,5	–	–	–	–	99075977	3703,00	99075978	3835,00	0-25

5

CRE 10

Группа продукта F5

Тип продукта	Мощность P ₂ , кВт	Овальный фланец Rp 1 1/2", HQQE				Фланец по DIN DN 40, HQQE				Диапазон измерения датчика, бар
		без датчика давления № продукта	EUR	с датчиком ¹ давления № продукта	EUR	без датчика давления № продукта	EUR	с датчиком ¹ давления № продукта	EUR	
CRE 10-01	0,75	98390236 ^B	1074,00	98390268	1202,00	98390238 ^B	1105,00	98390270 ^B	1233,00	0-4
CRE 10-02	1,5	98390261 ^B	1446,00	98390273	1573,00	98390265 ^B	1477,00	98390276 ^B	1605,00	0-6
CRE 10-03	2,2	98390262 ^B	1882,00	98390274 ^B	2010,00	98390267 ^B	1913,00	98390277 ^B	2041,00	0-6
CRE 10-05	3	99071444 ^B	2164,00	99071457 ^B	2292,00	99071453 ^B	2195,00	99071459 ^B	2323,00	0-10
CRE 10-06	4	99071446 ^B	2635,00	99071458 ^B	2763,00	99071454 ^B	2666,00	99071461 ^B	2794,00	0-16
CRE 10-09	5,5	99071777 ^B	3226,00	99071788	3354,00	99071780	3257,00	99071789 ^B	3385,00	0-16
CRE 10-12	7,5	–	–	–	–	99071783 ^B	3999,00	99071790	4127,00	0-25
CRE 10-17	11	–	–	–	–	99071786 ^B	5187,00	99071791	5315,00	0-25

CRE 15

Группа продукта F5

Тип продукта	Мощность P ₂ , кВт	Овальный фланец Rp 2", HQQE				Фланец по DIN DN 50, HQQE				Диапазон измерения датчика, бар
		без датчика давления № продукта	EUR	с датчиком ¹ давления № продукта	EUR	без датчика давления № продукта	EUR	с датчиком ¹ давления № продукта	EUR	
CRE 15-01	1,5	98390713 ^B	1522,00	98390719 ^B	1650,00	98390714 ^B	1553,00	98390720 ^B	1681,00	0-4
CRE 15-02	3	99071509 ^B	2139,00	99071526	2267,00	99071524 ^B	2170,00	99071529 ^B	2298,00	0-6
CRE 15-03	4	99071512 ^B	2607,00	99071527	2735,00	99104276 ^B	2638,00	99071530 ^B	2766,00	0-10
CRE 15-04	5,5	99071857 ^B	3144,00	99071873 ^B	3272,00	99071862 ^B	3175,00	99071875 ^B	3303,00	0-10
CRE 15-05	7,5	99071860 ^B	3752,00	99071874 ^B	3880,00	99071863 ^B	3783,00	99071876	3911,00	0-16
CRE 15-08	11	–	–	–	–	99071870 ^B	4920,00	99071877	5048,00	0-25
CRE 15-10	15	–	–	–	–	96514506	6046,00	96514575	6174,00	0-25
CRE 15-12	18,5	–	–	–	–	96514507	7313,00	96514576	7441,00	0-25

CRE 20

Группа продукта F5

Тип продукта	Мощность P ₂ , кВт	Овальный фланец Rp 2", HQQE				Фланец по DIN DN 50, HQQE				Диапазон измерения датчика, бар
		без датчика давления № продукта	EUR	с датчиком ¹ давления № продукта	EUR	без датчика давления № продукта	EUR	с датчиком ¹ давления № продукта	EUR	
CRE 20-01	2,2	98390765 ^B	1883,00	98390768	2011,00	98390766 ^B	1914,00	98390769	2042,00	0-4
CRE 20-02	4	99071649 ^B	2636,00	99071664	2764,00	99071655 ^B	2667,00	99071668 ^B	2795,00	0-10
CRE 20-03	5,5	99071652 ^B	3180,00	99071665 ^B	3308,00	99071657 ^B	3211,00	99071669 ^B	3339,00	0-10
CRE 20-04	7,5	99071654 ^B	3795,00	99071666	3923,00	99071658 ^B	3826,00	99071670 ^B	3954,00	0-10
CRE 20-06	11	–	–	–	–	99071662 ^B	4975,00	99071671 ^B	5103,00	0-16
CRE 20-08	15	–	–	–	–	96514642	6117,00	96514703	6245,00	0-25
CRE 20-10	18,5	–	–	–	–	96514643	7399,00	96514704	7527,00	0-25

¹ **Внимание!** При наличии подпора необходимо убедиться, что диапазон измерения датчика давления соответствует рабочему давлению.
Внимание! Необходима проверка на химическую стойкость к перекачиваемой среде не только проточной части насоса, но и датчика давления.
 Максимальная температура среды для датчика давления +85 °С.

A – поддерживается складской запас готового продукта; B – поддерживается складской запас компонентов для сборки продукта.

Цены указаны на условиях «склад-Москва» без НДС.
 Рекомендованные розничные цены с 01.03.2020.

Информация, размещенная в Прайс-листе, не является публичной офертой.

CRE 32, 45, 64, 95

Группа продукта F5

Тип продукта	Мощность P ₂ , кВт	Макс. допустимое рабочее давление	Фланец по DIN, HQQE			Диапазон измерения датчика, бар	
			без датчика давления № продукта	EUR	с датчиком ¹ давления № продукта		
CRE 32-1-1	2,2	DN65 / PN 16	98390932 ^B	2254,00	98390933	2386,00	0-6
CRE 32-1	3	DN65 / PN 16	99071938 ^B	2539,00	99071957 ^B	2671,00	0-6
CRE 32-2-1	5,5	DN65 / PN 16	99071942 ^B	3746,00	99071958 ^B	3878,00	0-10
CRE 32-2	7,5	DN65 / PN 16	99071953 ^B	4570,00	99071959 ^B	4702,00	0-10
CRE 32-4-2	11	DN65 / PN 16	99071955 ^B	6077,00	99071960 ^B	6208,00	0-16
CRE 32-5-2	15	DN65 / PN 16	96122663	7329,00	96122671	7461,00	0-16
CRE 32-6	18,5	DN65 / PN 30	96122664	8686,00	96122672	8817,00	0-25
CRE 32-7	22	DN65 / PN 30	96122665	9969,00	96122673	10100,00	0-25
CRE 45-1-1	5,5	DN80 / PN 16	99072009 ^B	3668,00	99072016 ^B	3799,00	0-6
CRE 45-1	7,5	DN80 / PN 16	99072011 ^B	4481,00	99072017	4612,00	0-6
CRE 45-2-1	11	DN80 / PN 16	99072014 ^B	5902,00	99072019 ^B	6033,00	0-10
CRE 45-2-2	11	DN80 / PN 16	99072012 ^B	5902,00	99072018 ^B	6033,00	0-10
CRE 45-2	15	DN80 / PN 16	96123405	7163,00	96123413	7295,00	0-10
CRE 45-3	18,5	DN80 / PN 16	96123406	8550,00	96123414	8681,00	0-16
CRE 45-4-2	22	DN80 / PN 16	96123407	9683,00	96123415	9814,00	0-16
CRE 64-1-1	7,5	DN100 / PN 16	99072057 ^B	4391,00	99072061 ^B	4523,00	0-6
CRE 64-1	11	DN100 / PN 16	99072059 ^B	5978,00	99072062	6110,00	0-6
CRE 64-2-2	15	DN100 / PN 16	96123994	6997,00	96123999	7128,00	0-10
CRE 64-2-1	18,5	DN100 / PN 16	96123995	8415,00	96124000	8546,00	0-10
CRE 64-3-2	22	DN100 / PN 16	96123996	9396,00	96124001	9527,00	0-16
CRE 95-1-1	11	DN100 / PN 16	99264346	5456,00	99264415	5585,00	0-16
CRE 95-1	15	DN100 / PN 16	99264358	6689,00	99264416	6818,00	0-16
CRE 95-2-2	18,5	DN100 / PN 16	99264359	7953,00	99264417	8082,00	0-16
CRE 95-2-1	22	DN100 / PN 16	99264360	8954,00	99264418	9083,00	0-16

CRE 125, 155

Группа продукта F5

Тип продукта	Мощность P ₂ , кВт	Макс. допустимое рабочее давление	Фланец по DIN, HQQE			Диапазон измерения датчика, бар	
			без датчика давления № продукта	EUR	с датчиком ¹ давления № продукта		
CRE 125-1	18,5	DN150/PN 16	99264394	7825,00	99264452	7947,00	0-16
CRE 155-1-1	18,5	DN150/PN 16	99264409	7894,00	99264463	8018,00	0-16

¹ **Внимание!** При наличии подпора необходимо убедиться, что диапазон измерения датчика давления соответствует рабочему давлению.
Внимание! Необходима проверка на химическую стойкость к перекачиваемой среде не только проточной части насоса, но и датчика давления.
 Максимальная температура среды для датчика давления +85 °С.

^A – поддерживается складской запас готового продукта; ^B – поддерживается складской запас компонентов для сборки продукта.

Цены указаны на условиях «склад-Москва» без НДС.
 Рекомендованные розничные цены с 01.03.2020.

Вертикальные многоступенчатые регулируемые центробежные насосы со встроенным частотным преобразователем

Вертикальные многоступенчатые центробежные насосы CRNE со встроенным частотным преобразователем и проточной частью из нержавеющей стали



- Перекачиваемая жидкость:** Взрывобезопасная, не содержащая абразивных и волокнистых включений, химически нейтральная к материалам насоса.
Для перекачивания химически агрессивных жидкостей необходимо выбрать соответствующую комбинацию материалов насоса, стойких к рабочей среде.
- Материал:** Проточная часть из нержавеющей стали AISI316.
- Торцевое уплотнение:** Пара трения карбид кремния/карбид кремния, эластомеры EPDM (HQQE), Viton (HQQV) по запросу.
- Тип присоединения:** Муфта PJE (Victaulic), Flexi Clamp или фланец по DIN.
- Номинальное напряжение:** От 0,37 кВт до 1,1 кВт: 1 x 200-240 В, от 1,5 кВт до 11 кВт: 3 x 380-500 В, от 15 кВт: 3 x 380-480 В.
- Номинальная частота:** 50/60 Гц.
- Степень защиты:** IP55.
- Класс энергоэффективности:** До 11 кВт IE5; от 15 кВт IE3.
- Скорость вращения:** 3450 об/мин.

5

CRNE 1

Группа продукта F5

Тип продукта	Мощность P ₂ , кВт	Муфта PJE 1 1/4", HQQE				Фланец по DIN DN 25/ DN 32, HQQE				Диапазон измерения датчика, бар
		без датчика давления № продукта	EUR	с датчиком ¹ давления № продукта	EUR	без датчика давления № продукта	EUR	с датчиком ¹ давления № продукта	EUR	
CRNE 1-4	0,37	98389435	1082,00	98389527	1214,00	98389459	1134,00	98389538	1266,00	0-6
CRNE 1-6	0,55	98389437	1175,00	98389529	1307,00	98389460	1227,00	98389539	1359,00	0-6
CRNE 1-9	0,75	98389438	1304,00	98389530	1436,00	98389462	1356,00	98389542	1488,00	0-10
CRNE 1-13	1,1	98389440	1548,00	98389531	1680,00	98389463	1600,00	98389545	1731,00	0-16
CRNE 1-17	1,5	98389491	2055,00	98389574	2187,00	98389506	2107,00	98389589	2239,00	0-16
CRNE 1-25	2,2	98389492	2476,00	98389575	2608,00	98389507	2528,00	98389591	2660,00	0-25
CRNE 1-27	3	99072126	2923,00	—	—	99072128	2975,00	99072135	3107,00	0-25

CRNE 3

Группа продукта F5

Тип продукта	Мощность P ₂ , кВт	Муфта PJE 1 1/4", HQQE				Фланец по DIN DN 25/ DN 32, HQQE				Диапазон измерения датчика, бар
		без датчика давления № продукта	EUR	с датчиком ¹ давления № продукта	EUR	без датчика давления № продукта	EUR	с датчиком ¹ давления № продукта	EUR	
CRNE 3-2	0,37	98389832	1038,00	98389914	1169,00	98389844	1090,00	98389924	1221,00	0-4
CRNE 3-4	0,55	98389833	1116,00	98389915	1248,00	98389845	1168,00	98389925	1300,00	0-6
CRNE 3-5	0,75	98389834	1228,00	98389916	1360,00	98389846	1280,00	98389926	1412,00	0-6
CRNE 3-8	1,1	98389835	1400,00	98389917	1532,00	98389847	1452,00	98389927	1584,00	0-10
CRNE 3-11	1,5	98389880	1825,00	98389954	1956,00	98389893	1877,00	98389976	2008,00	0-16
CRNE 3-17	2,2	98389881	2264,00	98389955	2396,00	98389894	2316,00	98389977	2448,00	0-25
CRNE 3-23	3	99072164	2607,00	99072176	2739,00	99072168	2659,00	99072180	2790,00	0-25
CRNE 3-25	4	99072165	3118,00	99072177	3249,00	99072169	3169,00	99072181	3301,00	0-25

¹ **Внимание!** При наличии подпора необходимо убедиться, что диапазон измерения датчика давления соответствует рабочему давлению.
Внимание! Необходима проверка на химическую стойкость к перекачиваемой среде не только проточной части насоса, но и датчика давления. Максимальная температура среды для датчика давления +85 °С.

Цены указаны на условиях «склад-Москва» без НДС.
Рекомендованные розничные цены с 01.03.2020.

Информация, размещенная в Прайс-листе, не является публичной офертой.

CRNE 5

Группа продукта F5

Тип продукта	Мощность P ₂ , кВт	Муфта PJE 1 1/4", HQQE				Фланец по DIN DN 25/ DN 32, HQQE				Диапазон измерения датчика, бар
		без датчика давления № продукта	EUR	с датчиком ¹ давления № продукта	EUR	без датчика давления № продукта	EUR	с датчиком ¹ давления № продукта	EUR	
CRNE 5-2	0,55	98390110	1099,00	98390164	1231,00	98390117	1151,00	98390170	1283,00	0-4
CRNE 5-4	1,1	98390111	1282,00	98390165	1414,00	98390118	1334,00	98390171	1466,00	0-6
CRNE 5-5	1,5	98390144	1683,00	98390186	1814,00	98390152	1734,00	98390194	1866,00	0-6
CRNE 5-9	2,2	98390145	2087,00	98390187	2219,00	98390153	2139,00	98390195	2271,00	0-10
CRNE 5-12	3	99072230	2400,00	99072259	2532,00	99072237	2452,00	99072265	2584,00	0-16
CRNE 5-16	4	99072231	2861,00	99072260	2993,00	99072238	2913,00	99072266	3045,00	0-25
CRNE 5-22	5,5	–	–	–	–	99072239	3517,00	99072267	3649,00	0-25
CRNE 5-24	7,5	–	–	–	–	99075989	4157,00	99075995	4289,00	0-25

CRNE 10

Группа продукта F5

Тип продукта	Мощность P ₂ , кВт	Муфта PJE 2", HQQE				Фланец по DIN DN 40, HQQE				Диапазон измерения датчика, бар
		без датчика давления № продукта	EUR	с датчиком ¹ давления № продукта	EUR	без датчика давления № продукта	EUR	с датчиком ¹ давления № продукта	EUR	
CRNE 10-01	0,75	98390306	1254,00	98390331	1382,00	98390311	1314,00	98390335	1442,00	0-4
CRNE 10-02	1,5	98390319	1753,00	98390343	1881,00	98390323	1813,00	98390347	1941,00	0-6
CRNE 10-03	2,2	98390320	2121,00	98390344	2249,00	98390324	2181,00	98390348	2309,00	0-6
CRNE 10-05	3	99071483	2432,00	99071499	2560,00	99071488	2492,00	99071504	2620,00	0-10
CRNE 10-06	4	99071484	2957,00	99071500	3085,00	99071490	3017,00	99071506	3145,00	0-16
CRNE 10-09	5,5	99071819	3626,00	99071841	3754,00	99071826	3686,00	99071850	3814,00	0-16
CRNE 10-12	7,5	99071820	4466,00	99071843	4594,00	99071827	4526,00	99071851	4654,00	0-25
CRNE 10-17	11	99071821	5793,00	99071844	5921,00	99071829	5853,00	99071852	5981,00	0-25

CRNE 15

Группа продукта F5

Тип продукта	Мощность P ₂ , кВт	Муфта PJE 2", HQQE				Фланец по DIN DN 50, HQQE				Диапазон измерения датчика, бар
		без датчика давления № продукта	EUR	с датчиком ¹ давления № продукта	EUR	без датчика давления № продукта	EUR	с датчиком ¹ давления № продукта	EUR	
CRNE 15-01	1,5	98390743	1746,00	98390756	1874,00	98390746	1820,00	98390758	1948,00	0-4
CRNE 15-02	3	99071581	2404,00	99071626	2532,00	99071604	2478,00	99071636	2606,00	0-10
CRNE 15-03	4	99071582	2922,00	99071627	3050,00	99071605	2996,00	99071637	3124,00	0-10
CRNE 15-04	5,5	99071584	3529,00	99071628	3657,00	99071606	3602,00	99071638	3730,00	0-10
CRNE 15-05	7,5	99071586	4207,00	99071629	4335,00	99071607	4281,00	99071640	4409,00	0-16
CRNE 15-08	11	99071587	5472,00	99071630	5600,00	99071608	5546,00	99071641	5674,00	0-25
CRNE 15-10	15	96514546	6752,00	96514615	6880,00	96514538	6826,00	96514607	6954,00	0-25
CRNE 15-12	18,5	96514547	8173,00	96514616	8301,00	96514539	8247,00	96514608	8375,00	0-25

CRNE 20

Группа продукта F5

Тип продукта	Мощность P ₂ , кВт	Муфта PJE 2", HQQE				Фланец по DIN DN 50, HQQE				Диапазон измерения датчика, бар
		без датчика давления № продукта	EUR	с датчиком ¹ давления № продукта	EUR	без датчика давления № продукта	EUR	с датчиком ¹ давления № продукта	EUR	
CRNE 20-01	2,2	98390789	2119,00	98390796	2247,00	98390792	2193,00	98390798	2321,00	0-4
CRNE 20-02	4	99071708	2957,00	99071746	3085,00	99071718	3030,00	99071765	3158,00	0-10
CRNE 20-03	5,5	99071709	3571,00	99071747	3699,00	99071719	3645,00	99071766	3773,00	0-10
CRNE 20-04	7,5	99071710	4258,00	99071748	4386,00	99071720	4332,00	99071767	4460,00	0-10
CRNE 20-06	11	99071712	5539,00	99071749	5667,00	99071722	5612,00	99071768	5740,00	0-16
CRNE 20-08	15	96514678	6837,00	96514738	6965,00	96514671	6911,00	96514731	7039,00	0-25
CRNE 20-10	18,5	96514679	8276,00	96514739	8404,00	96514672	8350,00	96514732	8478,00	0-25

¹ **Внимание!** При наличии подпора необходимо убедиться, что диапазон измерения датчика давления соответствует рабочему давлению. **Внимание!** Необходима проверка на химическую стойкость к перекачиваемой среде не только проточной части насоса, но и датчика давления. Максимальная температура среды для датчика давления +85 °C.

CRNE 32, 45, 64, 95

Группа продукта F5

Тип продукта	Мощность P ₂ , кВт	Макс. допустимое рабочее давление	Фланец по DIN, HQQE				Диапазон измерения датчика, бар
			без датчика давления № продукта	EUR	с датчиком давления ¹ № продукта	EUR	
CRNE 32-1-1	2,2	DN65 / PN 16	98390934	2759,00	98390936	2888,00	0-6
CRNE 32-1	3	DN65 / PN 16	99071972	2999,00	99071999	3128,00	0-6
CRNE 32-2-1	5,5	DN65 / PN 16	99071983	4243,00	99072000	4373,00	0-10
CRNE 32-2	7,5	DN65 / PN 16	99071984	5049,00	99072001	5178,00	0-10
CRNE 32-4-2	11	DN65 / PN 16	99071985	6724,00	99072003	6853,00	0-16
CRNE 32-5-2	15	DN65 / PN 16	96122699	8394,00	96122707	8523,00	0-16
CRNE 32-6	18,5	DN65 / PN 30	96122700	9925,00	96122708	10054,00	0-25
CRNE 32-7	22	DN65 / PN 30	96122701	11188,00	96122709	11317,00	0-25
CRNE 45-1-1	5,5	DN80 / PN 16	99072029	4153,00	99072049	4283,00	0-6
CRNE 45-1	7,5	DN80 / PN 16	99072030	5032,00	99072050	5161,00	0-6
CRNE 45-2-2	11	DN80 / PN 16	99072031	6548,00	99072051	6677,00	0-10
CRNE 45-2-1	11	DN80 / PN 16	99072032	6548,00	99072052	6677,00	0-10
CRNE 45-2	15	DN80 / PN 16	96123437	8184,00	96123445	8313,00	0-10
CRNE 45-3	18,5	DN80 / PN 16	96123438	9684,00	96123446	9814,00	0-16
CRNE 45-4-2	22	DN80 / PN 16	96123439	11055,00	96123447	11185,00	0-16
CRNE 64-1-1	7,5	DN100 / PN 16	99072078	5018,00	99072087	5147,00	0-6
CRNE 64-1	11	DN100 / PN 16	99072079	6639,00	99072088	6768,00	0-6
CRNE 64-2-2	15	DN100 / PN 16	96124018	7977,00	96124023	8106,00	0-10
CRNE 64-2-1	18,5	DN100 / PN 16	96124019	9441,00	96124024	9570,00	0-10
CRNE 64-3-2	22	DN100 / PN 16	96124020	10700,00	96124025	10829,00	0-16
CRNE 95-1-1	11	DN100 / PN 16	99264375	6624,00	99264434	6753,00	0-16
CRNE 95-1	15	DN100 / PN 16	99264376	8166,00	99264435	8295,00	0-16
CRNE 95-2-2	18,5	DN100 / PN 16	99264377	9449,00	99264436	9579,00	0-16
CRNE 95-2-1	22	DN100 / PN 16	99264378	10637,00	99264437	10766,00	0-16

CRNE 125, 155

Группа продукта F5

Тип продукта	Мощность P ₂ , кВт	Макс. допустимое рабочее давление	Фланец по DIN, HQQE				Диапазон измерения датчика, бар
			без датчика давления № продукта	EUR	с датчиком давления ¹ № продукта	EUR	
CRNE 125-1	18,5	DN150/PN 16	99264400	9293,00	99264456	9411,00	0-16
CRNE 155-1-1	18,5	DN150/PN 16	99264411	9335,00	99264465	9455,00	0-16

¹ **Внимание!** При наличии подпора необходимо убедиться, что диапазон измерения датчика давления соответствует рабочему давлению.

Внимание! Необходима проверка на химическую стойкость к перекачиваемой среде не только проточной части насоса, но и датчика давления. Максимальная температура среды для датчика давления +85 °С.

Ответные фланцы

Цены указаны за один фланец. Для одного насоса необходимо заказывать 2 шт. Группа продукта Z



Для насосов	Тип фланца	Присоединение	Давление, бар	№ продукта	EUR
CR 1, 3, 5	Фланец с внутренней резьбой	Rp 1"	PN 16	409901	27,00
	Фланец с внутренней резьбой	Rp 1 1/4"	PN 16	419901	36,00
	Приварной фланец	DN 25	PN 25	409902	27,00
	Приварной фланец	DN 32	PN 25	419902	36,00
CR 10	Фланец с внутренней резьбой	Rp 1 1/2"	PN 16	429902	44,00
	Фланец с внутренней резьбой	Rp 2"	PN 16	429904	44,00
	Приварной фланец	DN 40	PN 40	429901	48,00
CR 15, 20	Фланец с внутренней резьбой	Rp 2"	PN 16	339903	51,00
	Приварной фланец	DN 50	PN 25	339901	63,00
CR 32	Фланец с внутренней резьбой	Rp 2 1/2"	PN 16	349902	36,00
	Приварной фланец	DN 65	PN 16	349904	36,00
	Приварной фланец	DN 65	PN 40	349905	75,00
CR 45	Фланец с внутренней резьбой	Rp 3"	PN 16	350540	44,00
	Приварной фланец	DN 80	PN 16	350541	44,00
	Приварной фланец	DN 80	PN 40	350542	75,00
CR 64, CR 90	Фланец с внутренней резьбой	Rp 4"	PN 16	369901	51,00
	Приварной фланец	DN 100	PN 16	369902	83,00
	Приварной фланец	DN 100	PN 40	369905	60,00
CR 120, CR 150	Приварной фланец	DN 125	PN 40	96750475	122,00
	Приварной фланец	DN 150	PN 40	96750476	178,00
CR 95	Приварной фланец	DN 100	PN 16	369902	83,00
	Приварной фланец	DN 100	PN 25/40	–	по запросу
CR 125, CR 155	Приварной фланец	DN 150	PN 16	96931826	117,00
	Приварной фланец	DN 150	PN 25/40	96931822	123,00

Ответные фланцы из нержавеющей стали

Цены указаны за один фланец. Для одного насоса необходимо заказывать 2 шт. Группа продукта Z



Для насосов	Тип фланца	Присоединение	Давление, бар	№ продукта	EUR
CRN 1, 3, 5	Фланец с внутренней резьбой	Rp 1"	PN 16	405284	139,00
	Фланец с внутренней резьбой	Rp 1 1/4"	PN 16	415304	139,00
	Приварной фланец	DN 25	PN 25	405285	139,00
	Приварной фланец	DN 32	PN 25	415305	157,00
CRN 10	Фланец с внутренней резьбой	Rp 1 1/2"	PN 16	425245	139,00
	Приварной фланец	DN 40	PN 25	425246	157,00
CRN 15, 20	Фланец с внутренней резьбой	Rp 2"	PN 16	335254	157,00
	Приварной фланец	DN 50	PN 25	335255	157,00
CRN 32	Фланец с внутренней резьбой	Rp 2 1/2"	PN 16	349910	157,00
	Приварной фланец	DN 65	PN 40	349908	157,00
CRN 45	Фланец с внутренней резьбой	Rp 3"	PN 16	350543	236,00
	Приварной фланец	DN 80	PN 16	350544	236,00
	Приварной фланец	DN 80	PN 40	350545	236,00
CRN 64, CRN 90	Фланец с внутренней резьбой	Rp 4"	PN 16	369904	255,00
	Приварной фланец	DN 100	PN 16	369903	255,00
	Приварной фланец	DN 100	PN 40	369906	255,00
CRN 120, CRN 150	Приварной фланец	DN 125	PN 40	96750477	408,00
	Приварной фланец	DN 150	PN 40	96750478	611,00
CRN 95	Приварной фланец	DN 100	PN 16	–	по запросу
	Приварной фланец	DN 100	PN 25/40	369906	255,00
CRN 125, CRN 155	Приварной фланец	DN 150	PN 16	98052936	213,00
	Приварной фланец	DN 150	PN 25/40	96750478	611,00

Внимание! Типоразмер фланцев по давлению должен совпадать с типоразмером насоса по давлению.

Цены указаны на условиях «склад-Москва» без НДС.
Рекомендованные розничные цены с 01.03.2020.

Трубное соединение Victaulic (PJE)



Муфта с патрубком

(для насосов CRN материал патрубка – нержавеющая сталь, для насосов CRT – титан)

Цены указаны за одну муфту. Для одного насоса необходимо заказывать 2 шт.

Группа продукта Z

Для насосов	Тип присоединения	Присоединение	Давление, бар	Материал уплотнения	№ продукта	EUR за штуку
CRN 1, 3, 5	Наружная резьба	R 1 ¼"	80	EPDM	419911 ^A	48,00
				Viton	419905	139,00
	Сварное соединение	DN 32	80	EPDM	419912	43,00
				Viton	419904	134,00
CRN 10, 15, 20	Наружная резьба	R 2"	70	EPDM	339911	50,00
				Viton	339918	150,00
	Сварное соединение	DN 50	70	EPDM	339910	49,00
				Viton	339917	149,00
CRT 2, 4	Наружная резьба	R 1 ¼"	80	EPDM	415520	103,00
				Viton	415538	184,00
	Сварное	DN 32	80	EPDM	415521	85,00
				Viton	415539	141,00
CRT 8, 16	Наружная резьба	R 2"	70	EPDM	425935	180,00
				Viton	425951	271,00
	Сварное	DN 50	70	EPDM	425934	174,00
				Viton	425952	218,00



Муфта без патрубка

Цены указаны за одну муфту. Для одного насоса необходимо заказывать 2 шт.

Группа продукта Z

Для насосов	Присоединение	Давление, бар	Материал уплотнения	№ продукта	EUR за штуку
CRN 1, 3, 5	R 1 ¼"		EPDM	00ID1781	16,00
			Viton	00ID6742	75,00
CRN 10, 15, 20	DN 50		EPDM	00ID2643	17,00
			Viton	00ID6743	72,00

Трубные соединения под основание FlexiClamp

Муфта Flexi Clamp с патрубком

Цены указаны за одну муфту. Для одного насоса необходимо заказывать 2 шт.

Группа продукта Z

Для насосов	Тип присоединения	Присоединение	Давление, бар	Материал уплотнения	№ продукта	EUR за штуку
CRN 1, 3, 5	Внутренняя резьба	Rp 1"	25	EPDM	405280	97,00
				Viton	405281	97,00
	Сварное соединение	28,5 мм	25	EPDM	405282	95,00
				Viton	405283	95,00
CRN 1, 3, 5	Внутренняя резьба	Rp 1 ¼"	25	EPDM	415296	95,00
				Viton	415297	95,00
	Сварное соединение	37,2 мм	25	EPDM	415300	95,00
				Viton	415301	96,00
CRN 10	Внутренняя резьба	Rp 1 ½"	25	EPDM	425238	153,00
				Viton	425239	154,00
	Сварное соединение	43,1 мм	25	EPDM	425242	142,00
				Viton	425243	143,00
CRN 15, 20	Внутренняя резьба	Rp 2"	25	EPDM	335241	156,00
				Viton	335242	157,00
	Сварное соединение	54,5 мм	25	EPDM	335251	140,00
				Viton	335252	143,00

Переходники для основания Flexi Clamp

Группа продукта Z

Для насосов	Тип соединения	Присоединение	Давление, бар	Материал уплотнения	№ продукта	EUR за штуку
CRN 1, 3, 5	переходник с наружной резьбой Union	G 2"	25	EPDM	96449743	93,00
				Viton	96449744	103,00
CRN 1, 3, 5	переходник с фланцевым соединением DIN	DN 25 / DN 32	16	EPDM	96449745	116,00
				Viton	96449900	124,00
CRN 1, 3, 5	овальный фланец из чугуна (в комплект входит 2 фланца)	Rp 1"	16	Клингерсил	96449748	31,00
		Rp 1 ¼"			96449749	31,00
	овальный фланец из нержавеющей стали	Rp 1"	16	Клингерсил	96449746	27,00
		Rp 1 ¼"			96449747	27,00



Горизонтальные многоступенчатые центробежные насосы CM(E)

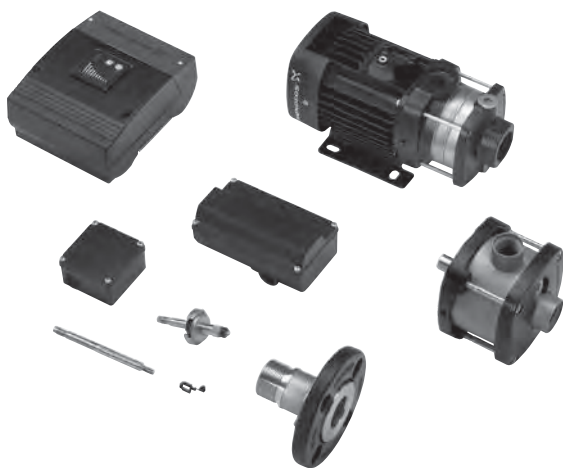


- › Компактная и удобная для установки в систему модульная конструкция

- › Оптимизированная проточная часть с различными вариантами присоединений



- › Насосы CME со встроенным преобразователем частоты вращения для обеспечения работы системы в наиболее оптимальных условиях с низким энергопотреблением



- › Широкий диапазон температур перекачиваемой жидкости от -30 до +120 °C

- › Наличие индикатора направления вращения трехфазных электродвигателей, облегчающее ввод в эксплуатацию и гарантирующее правильность подключения



Цены указаны на условиях «склад-Москва» без НДС.
Рекомендованные розничные цены с 01.03.2020.

Горизонтальные многоступенчатые центробежные насосы СМ исполнение А



- Перекачиваемая жидкость:** Взрывобезопасная, не содержащая твердых или волокнистых включений, химически нейтральная к материалам насоса.
Для перекачивания химически агрессивных жидкостей необходимо выбрать соответствующую комбинацию материалов насоса, стойких к рабочей среде.
- Материал:** Исполнение А: рабочие колеса и камеры выполнены из нержавеющей стали AISI304, всасывающий и напорные патрубки из чугуна.
- Тип присоединения:** Резьба Rp.
- Номинальное напряжение:** 1 × 230 В; 3 × 220-240D/380-415Y В.
- Номинальная частота:** 50 Гц.
- Степень защиты:** IP55.
- Класс энергоэффективности:** От 0,85 кВт (включительно) IE2.
- Скорость вращения:** 2900 об/мин.

5

СМ 1 исполнение А

Торцевое уплотнение: пара трения оксид алюминия/графит, эластомеры EPDM (AVBE), Viton (AVBV).

Осевой всасывающий патрубок Rp 1", радиальный напорный патрубок Rp 1".

Группа продукта F6

Тип продукта	Мощность P ₂ , кВт	AVBE 1 × 230 В № продукта	EUR	AVBV 1 × 230 В № продукта	EUR	Мощность P ₂ , кВт	AVBE 3 × 400 В № продукта	EUR	AVBV 3 × 400 В № продукта	EUR
СМ 1-2	0,3	96935383 ^А	175,00	96989421	178,00	0,46	96935384	168,00	97516508	171,00
СМ 1-3	0,3	96806792 ^А	191,00	97516509	194,00	0,46	96935387 ^А	184,00	97516510	187,00
СМ 1-4	0,5	96935390 ^А	210,00	97516511	213,00	0,46	96935391	200,00	97516512	203,00
СМ 1-5	0,5	96806794	222,00	97516513	225,00	0,46	96935404 ^А	212,00	97516514	215,00
СМ 1-6	0,5	96935407 ^А	236,00	97516515	239,00	0,46	96935408	226,00	97516516	229,00
СМ 1-7	0,5	96806796	266,00	97516517	269,00	0,65	96935411	256,00	97516518	259,00
СМ 1-8	0,67	96806798	285,00	97516519	288,00	0,65	96935414	272,00	97516520	275,00

СМ 1 исполнение А

Торцевое уплотнение: пара трения оксид алюминия/графит, эластомеры EPDM (AVBE), Viton (AVBV).

Осевой всасывающий патрубок Rp 1", радиальный напорный патрубок Rp 1".

Группа продукта F6

Тип продукта	Мощность P ₂ , кВт	AQQE 1 × 230 В № продукта	EUR	AQQV 1 × 230 В № продукта	EUR	Мощность P ₂ , кВт	AQQE 3 × 400 В № продукта	EUR	AQQV 3 × 400 В № продукта	EUR
СМ 1-2	0,3	97516557	183,00	97516586	186,00	0,46	97516558	176,00	97516587	179,00
СМ 1-3	0,3	96807016	199,00	97516588	202,00	0,46	97516559	192,00	97516589	195,00
СМ 1-4	0,5	97516560	218,00	97516590	221,00	0,46	97514257	208,00	96989472	211,00
СМ 1-5	0,5	96807018	230,00	97516591	233,00	0,46	97516561	220,00	97516592	223,00
СМ 1-6	0,5	97516562	244,00	97516593	247,00	0,46	97516563	234,00	96806800	237,00
СМ 1-7	0,5	96807020	274,00	97516594	277,00	0,65	97516564	264,00	97516595	268,00
СМ 1-8	0,67	96807021	293,00	97516596	296,00	0,65	96967504	280,00	96806801	284,00

СМ 3 исполнение А

Торцевое уплотнение: пара трения оксид алюминия/графит, эластомеры EPDM (AVBE), Viton (AVBV).

Осевой всасывающий патрубок Rp 1", радиальный напорный патрубок Rp 1".

Группа продукта F6

Тип продукта	Мощность P ₂ , кВт	AVBE 1 × 230 В № продукта	EUR	AVBV 1 × 230 В № продукта	EUR	Мощность P ₂ , кВт	AVBE 3 × 400 В № продукта	EUR	AVBV 3 × 400 В № продукта	EUR
СМ 3-2	0,3	96806802 ^А	180,00	97516521	183,00	0,46	96935429	173,00	97516522	176,00
СМ 3-3	0,5	96806803 ^А	199,00	97516523	202,00	0,46	96806830 ^А	189,00	96806832	192,00
СМ 3-4	0,5	96806858 ^А	215,00	96806861	218,00	0,46	96806807 ^А	205,00	97516524	208,00
СМ 3-5	0,5	96806804 ^А	229,00	97516525	232,00	0,65	96806834 ^А	219,00	97516526	222,00
СМ 3-6	0,67	96806805 ^А	257,00	97516527	260,00	0,65	96806808 ^А	244,00	97516528	247,00
СМ 3-7	0,9	96935437	320,00	97516529	323,00	0,85	96935438	300,00	97516530	304,00
СМ 3-8	0,9	96806806	376,00	97516531	380,00	1,2	96806809	357,00	97516532	360,00

^А – поддерживается складской запас готового продукта; ^В – поддерживается складской запас компонентов для сборки продукта.

Цены указаны на условиях «склад-Москва» без НДС.
Рекомендованные розничные цены с 01.03.2020.

Информация, размещенная в Прайс-листе, не является публичной офертой.

СМ 3 исполнение А

Торцевое уплотнение: пара трения карбид кремния/карбид кремния, эластомеры EPDM (AQQE), Viton (AQQV).

Осевой всасывающий патрубок Rp 1", радиальный напорный патрубок Rp 1".

Группа продукта F6

Тип продукта	Мощность P ₂ , кВт	AQQE 1 × 230 В № продукта	EUR	AQQV 1 × 230 В № продукта	EUR	Мощность P ₂ , кВт	AQQE 3 × 400 В № продукта	EUR	AQQV 3 × 400 В № продукта	EUR
СМ 3-2	0,3	96807022	188,00	97516597	191,00	0,46	96974693	181,00	97516598	184,00
СМ 3-3	0,5	96807023	207,00	96976836	210,00	0,46	96974692	197,00	97516599	200,00
СМ 3-4	0,5	97516565	223,00	97516600	226,00	0,46	96807026	213,00	97516601	216,00
СМ 3-5	0,5	96807024	237,00	96976835	240,00	0,65	97516566	227,00	97516602	231,00
СМ 3-6	0,67	96807025	265,00	97516603	268,00	0,65	96807027	252,00	97516604	255,00
СМ 3-7	0,9	97516567	328,00	97516605	331,00	0,85	97516568	309,00	97516606	312,00
СМ 3-8	0,9	97516569	385,00	97516607	388,00	1,2	96807028	365,00	97516608	368,00

СМ 5 исполнение А

Торцевое уплотнение: пара трения оксид алюминия/графит, эластомеры EPDM (AVBE), Viton (AVBV).

Осевой всасывающий патрубок Rp 1 ¼", радиальный напорный патрубок Rp 1".

Группа продукта F6

Тип продукта	Мощность P ₂ , кВт	AVBE 1 × 230 В № продукта	EUR	AVBV 1 × 230 В № продукта	EUR	Мощность P ₂ , кВт	AVBE 3 × 400 В № продукта	EUR	AVBV 3 × 400 В № продукта	EUR
СМ 5-2	0,5	96806811	195,00	96806862	198,00	0,46	96806816	186,00	97516533	189,00
СМ 5-3	0,5	96806812 ^А	210,00	96806859	213,00	0,65	96806817 ^А	200,00	97516534	203,00
СМ 5-4	0,67	96806833 ^А	229,00	97516535	232,00	0,85	96806831 ^А	216,00	97516536	219,00
СМ 5-5	0,9	96806813 ^А	318,00	96974898	321,00	1,2	96806818 ^А	299,00	97516537	302,00
СМ 5-6	1,3	96935462	441,00	97516538	444,00	1,2	96806819 ^А	313,00	97516539	316,00
СМ 5-7	1,3	96806814	513,00	97516540	516,00	1,58	96935465	385,00	97516541	388,00
СМ 5-8	1,3	96806815	538,00	97516542	541,00	1,58	96935468 ^А	410,00	97516543	413,00

СМ 5 исполнение А

Торцевое уплотнение: пара трения карбид кремния/карбид кремния, эластомеры EPDM (AQQE), Viton (AQQV).

Осевой всасывающий патрубок Rp 1 ¼", радиальный напорный патрубок Rp 1".

Группа продукта F6

Тип продукта	Мощность P ₂ , кВт	AQQE 1 × 230 В № продукта	EUR	AQQV 1 × 230 В № продукта	EUR	Мощность P ₂ , кВт	AQQE 3 × 400 В № продукта	EUR	AQQV 3 × 400 В № продукта	EUR
СМ 5-2	0,5	96807029	203,00	97516609	207,00	0,46	96807031	194,00	97516610	197,00
СМ 5-3	0,5	96807030	218,00	97516611	221,00	0,65	96807032	208,00	97516612	211,00
СМ 5-4	0,67	97516570	237,00	97516613	240,00	0,85	96974681	224,00	97516614	227,00
СМ 5-5	0,9	97516571	326,00	97513042	330,00	1,2	96807033	307,00	97516615	310,00
СМ 5-6	1,3	97516572	449,00	97516616	452,00	1,2	96807034	321,00	97516617	324,00
СМ 5-7	1,3	97516573	521,00	97516618	524,00	1,58	97516574	393,00	97516619	396,00
СМ 5-8	1,3	97516575	546,00	97516620	549,00	1,58	97509614	418,00	96806820	421,00

СМ 10 исполнение А

Торцевое уплотнение: пара трения оксид алюминия/графит, эластомеры EPDM (AVBE), Viton (AVBV).

Осевой всасывающий патрубок Rp 1 ½", радиальный напорный патрубок Rp 1 ½".

Группа продукта F6

Тип продукта	Мощность P ₂ , кВт	AVBE 1 × 230 В № продукта	EUR	AVBV 1 × 230 В № продукта	EUR	Мощность P ₂ , кВт	AVBE 3 × 400 В № продукта	EUR	AVBV 3 × 400 В № продукта	EUR
СМ 10-1	0,67	96806942	295,00	97516544	302,00	0,65	96806944	282,00	97509519	289,00
СМ 10-2	1,3	96935481	437,00	96943349	444,00	1,2	96806945 ^А	310,00	96943350	316,00
СМ 10-3	1,9	96806943	605,00	96943358	612,00	2,2	96806946 ^А	466,00	96943359	473,00
СМ 10-4	–	–	–	–	–	3,2	96935485 ^А	619,00	96943375	626,00
СМ 10-5	–	–	–	–	–	3,2	96806947 ^А	732,00	97516545	738,00

Электродвигатели мощностью от 3 кВт и выше оснащены встроенными терморезисторами (PTC) по стандарту DIN 44082.

Для преобразования термисторного сигнала в релейный и передачи его на пускатель необходимо использовать реле термисторной защиты (№ продукта 99653086, см. раздел 11 «Системы управления, автоматика, принадлежности»).

^А – поддерживается складской запас готового продукта; ^В – поддерживается складской запас компонентов для сборки продукта.

СМ 10 исполнение А

Торцевое уплотнение: пара трения карбид кремния/карбид кремния, эластомеры EPDM (AQQE), Viton (AQQV).

Осевой всасывающий патрубок Rp 1 1/2", радиальный напорный патрубок Rp 1 1/2".

Группа продукта F6

Тип продукта	Мощность P ₂ , кВт	AQQE 1 × 230 В № продукта	EUR	AQQV 1 × 230 В № продукта	EUR	Мощность P ₂ , кВт	AQQE 3 × 400 В № продукта	EUR	AQQV 3 × 400 В № продукта	EUR
СМ 10-1	0,67	97516576	311,00	97516621	318,00	0,65	97516577	298,00	97516622	305,00
СМ 10-2	1,3	96943344	454,00	97516623	460,00	1,2	96943345	326,00	96943347	332,00
СМ 10-3	1,9	97516578	621,00	96943355	628,00	2,2	96943353	482,00	96943357	489,00
СМ 10-4	–	–	–	–	–	3,2	96943360	635,00	96943374	642,00
СМ 10-5	–	–	–	–	–	3,2	97509520	748,00	97516624	755,00

5

СМ 15 исполнение А

Торцевое уплотнение: пара трения оксид алюминия/графит, эластомеры EPDM (AVBE), Viton (AVBV).

Осевой всасывающий патрубок Rp 2", радиальный напорный патрубок Rp 2".

Группа продукта F6

Тип продукта	Мощность P ₂ , кВт	AVBE 1 × 230 В № продукта	EUR	AVBV 1 × 230 В № продукта	EUR	Мощность P ₂ , кВт	AVBE 3 × 400 В № продукта	EUR	AVBV 3 × 400 В № продукта	EUR
СМ 15-1	1,3	96806957	718,00	97516546	725,00	1,2	96806959	590,00	97516547	597,00
СМ 15-2	1,9	96935492	821,00	97516548	828,00	2,2	96806958 ^А	682,00	97516549	689,00
СМ 15-3	–	–	–	–	–	4	96935495 ^А	792,00	97516550	798,00
СМ 15-4	–	–	–	–	–	5,8	96806960 ^А	832,00	97516551	839,00

СМ 15 исполнение А

Торцевое уплотнение: пара трения карбид кремния/карбид кремния, эластомеры EPDM (AQQE), Viton (AQQV).

Осевой всасывающий патрубок Rp 2", радиальный напорный патрубок Rp 2".

Группа продукта F6

Тип продукта	Мощность P ₂ , кВт	AQQE 1 × 230 В № продукта	EUR	AQQV 1 × 230 В № продукта	EUR	Мощность P ₂ , кВт	AQQE 3 × 400 В № продукта	EUR	AQQV 3 × 400 В № продукта	EUR
СМ 15-1	1,3	97516579	734,00	97516625	741,00	1,2	97516580	607,00	97516626	613,00
СМ 15-2	1,9	97516581	838,00	97516627	844,00	2,2	97507759	699,00	97516628	705,00
СМ 15-3	–	–	–	–	–	4	96887467	808,00	97516629	814,00
СМ 15-4	–	–	–	–	–	5,8	97516582	849,00	97516630	855,00

СМ 25 исполнение А

Торцевое уплотнение: пара трения оксид алюминия/графит, эластомеры EPDM (AVBE), Viton (AVBV).

Осевой всасывающий патрубок Rp 2", радиальный напорный патрубок Rp 2".

Группа продукта F6

Тип продукта	Мощность P ₂ , кВт	AVBE 1 × 230 В № продукта	EUR	AVBV 1 × 230 В № продукта	EUR	Мощность P ₂ , кВт	AVBE 3 × 400 В № продукта	EUR	AVBV 3 × 400 В № продукта	EUR
СМ 25-1	1,9	96935498	775,00	97516552	782,00	2,2	96806971	636,00	97516553	643,00
СМ 25-2	–	–	–	–	–	4	96935501	809,00	97516554	816,00
СМ 25-3	–	–	–	–	–	5,8	96935503	1002,00	97516555	1009,00
СМ 25-4	–	–	–	–	–	7,4	96806972	1223,00	97516556	1230,00

СМ 25 исполнение А

Торцевое уплотнение: пара трения карбид кремния/карбид кремния, эластомеры EPDM (AQQE), Viton (AQQV).

Осевой всасывающий патрубок Rp 2", радиальный напорный патрубок Rp 2".

Группа продукта F6

Тип продукта	Мощность P ₂ , кВт	AQQE 1 × 230 В № продукта	EUR	AQQV 1 × 230 В № продукта	EUR	Мощность P ₂ , кВт	AQQE 3 × 400 В № продукта	EUR	AQQV 3 × 400 В № продукта	EUR
СМ 25-1	1,9	97516583	792,00	97516631	798,00	2,2	97516584	652,00	97516632	659,00
СМ 25-2	–	–	–	–	–	4	97509107	826,00	97516633	832,00
СМ 25-3	–	–	–	–	–	5,8	97509106	1018,00	97516634	1025,00
СМ 25-4	–	–	–	–	–	7,4	97516585	1239,00	97509581	1246,00

Электродвигатели мощностью от 3 кВт и выше оснащены встроенными терморезисторами (PTC) по стандарту DIN 44082.

Для преобразования термисторного сигнала в релейный и передачи его на пускатель необходимо использовать реле термисторной защиты (№ продукта 99653086, см. раздел 11 «Системы управления, автоматика, принадлежности»).

^А – поддерживается складской запас готового продукта; ^В – поддерживается складской запас компонентов для сборки продукта.

Цены указаны на условиях «склад-Москва» без НДС.
Рекомендованные розничные цены с 01.03.2020.

Информация, размещенная в Прайс-листе, не является публичной офертой.

Горизонтальные многоступенчатые центробежные насосы СМ исполнение I



Перекачиваемая жидкость: Взрывобезопасная, не содержащая твердых или волокнистых включений, химически нейтральная к материалам насоса.
Для перекачивания химически агрессивных жидкостей необходимо выбрать соответствующую комбинацию материалов насоса, стойких к рабочей среде.

Материал: Исполнение I: проточная часть из нержавеющей стали AISI304.

Торцевое уплотнение: Пара трения карбид кремния/карбид кремния, эластомеры EPDM (AQQE), Viton (AQQV).

Тип присоединения: Резьба Rp.

Номинальное напряжение: 1 × 230 В; 3 × 220-240D/380-415Y В.

Номинальная частота: 50 Гц.

Степень защиты: IP55.

Класс энергоэффективности: От 0,85 кВт (включительно) IE2.

Скорость вращения: 2900 об/мин.

5

СМ 1 исполнение I

Осевой всасывающий патрубок Rp 1", радиальный напорный патрубок Rp 1".

Группа продукта F6

Тип продукта	Мощность P ₂ , кВт	AQQE 1 × 230 В № продукта	EUR	AQQV 1 × 230 В № продукта	EUR	Мощность P ₂ , кВт	AQQE 3 × 400 В № продукта	EUR	AQQV 3 × 400 В № продукта	EUR
СМ 1-2	0,3	97514162	272,00	97516381	279,00	0,46	97514413	265,00	97516382	273,00
СМ 1-3	0,3	97514439	297,00	97516383	305,00	0,46	97515109	291,00	97516384	299,00
СМ 1-4	0,5	97514999	321,00	97516385	329,00	0,46	97515121	312,00	97516386	319,00
СМ 1-5	0,5	97515000	343,00	97516387	351,00	0,46	96807014	334,00	97516388	342,00
СМ 1-6	0,5	97515021	348,00	97516389	356,00	0,46	97515122	339,00	97516390	347,00
СМ 1-7	0,5	97515023	393,00	97516391	401,00	0,65	97515123	384,00	97516392	391,00
СМ 1-8	0,67	97515024	405,00	97516393	412,00	0,65	96976902	392,00	97516394	400,00

СМ 3 исполнение I

Осевой всасывающий патрубок Rp 1", радиальный напорный патрубок Rp 1".

Группа продукта F6

Тип продукта	Мощность P ₂ , кВт	AQQE 1 × 230 В № продукта	EUR	AQQV 1 × 230 В № продукта	EUR	Мощность P ₂ , кВт	AQQE 3 × 400 В № продукта	EUR	AQQV 3 × 400 В № продукта	EUR
СМ 3-2	0,3	96961011	282,00	96961124	289,00	0,46	96961023	275,00	96961024	283,00
СМ 3-3	0,5	96961025	304,00	96961030	312,00	0,46	96961026 ^A	295,00	96961031	302,00
СМ 3-4	0,5	96961045	324,00	96961048	332,00	0,46	96961047	315,00	96961049	323,00
СМ 3-5	0,5	96961051	348,00	96961053	356,00	0,65	96961052	339,00	96984043	347,00
СМ 3-6	0,67	97515032	389,00	97516395	397,00	0,65	97515126	377,00	97506734	385,00
СМ 3-7	0,9	97515033	421,00	97516396	429,00	0,85	96807015	402,00	97516397	410,00
СМ 3-8	0,9	97515034	449,00	97516398	456,00	1,2	97515127	430,00	97508256	438,00

СМ 5 исполнение I

Осевой всасывающий патрубок Rp 1 ¼", радиальный напорный патрубок Rp 1".

Группа продукта F6

Тип продукта	Мощность P ₂ , кВт	AQQE 1 × 230 В № продукта	EUR	AQQV 1 × 230 В № продукта	EUR	Мощность P ₂ , кВт	AQQE 3 × 400 В № продукта	EUR	AQQV 3 × 400 В № продукта	EUR
СМ 5-2	0,5	97515042	280,00	97516399	287,00	0,46	96961054	270,00	96961056	278,00
СМ 5-3	0,5	97515044	324,00	96961063	332,00	0,65	96961057	315,00	96961064	323,00
СМ 5-4	0,67	96961065	389,00	96961095	397,00	0,85	96961092	377,00	96961096	385,00
СМ 5-5	0,9	96961097	429,00	96961101	437,00	1,2	96961098	411,00	96961122	419,00
СМ 5-6	1,3	97507749	566,00	97505180	574,00	1,2	97507761	444,00	97508286	451,00
СМ 5-7	1,3	97515047	625,00	97516400	633,00	1,58	97515129	502,00	97516401	510,00
СМ 5-8	1,3	97515048	638,00	97516402	646,00	1,58	97515130	516,00	97508300	523,00

^A – поддерживается складской запас готового продукта; ^B – поддерживается складской запас компонентов для сборки продукта.

Цены указаны на условиях «склад-Москва» без НДС.
Рекомендованные розничные цены с 01.03.2020.

СМ 10 исполнение I

Осевой всасывающий патрубок Rp 1 1/2", радиальный напорный патрубок Rp 1 1/2".

Группа продукта F6

Тип продукта	Мощность P ₂ , кВт	AQQE 1 × 230 В № продукта	EUR	AQQV 1 × 230 В № продукта	EUR	Мощность P ₂ , кВт	AQQE 3 × 400 В № продукта	EUR	AQQV 3 × 400 В № продукта	EUR
СМ 10-1	0,67	97515062	422,00	97516403	438,00	0,65	97515133	410,00	97516404	426,00
СМ 10-2	1,3	96946004	562,00	96945999	578,00	1,2	96945992	440,00	96945995	455,00
СМ 10-3	1,9	96946005	688,00	96946000	704,00	2,2	96945996	555,00	96945993	570,00
СМ 10-4	–	–	–	–	–	3,2	96945979	758,00	96945980	774,00
СМ 10-5	–	–	–	–	–	3,2	96945994	820,00	96945978	836,00

5

СМ 15 исполнение I

Осевой всасывающий патрубок Rp 2", радиальный напорный патрубок Rp 2".

Группа продукта F6

Тип продукта	Мощность P ₂ , кВт	AQQE 1 × 230 В № продукта	EUR	AQQV 1 × 230 В № продукта	EUR	Мощность P ₂ , кВт	AQQE 3 × 400 В № продукта	EUR	AQQV 3 × 400 В № продукта	EUR
СМ 15-1	1,3	97515064	777,00	97516405	792,00	1,2	97515263	654,00	97516406	670,00
СМ 15-2	1,9	97515063	882,00	97516407	898,00	2,2	97515106	748,00	97516408	764,00
СМ 15-3	–	–	–	–	–	4	97515107	862,00	97516409	877,00
СМ 15-4	–	–	–	–	–	5,8	97515269	966,00	97516410	982,00

СМ 25 исполнение I

Осевой всасывающий патрубок Rp 2", радиальный напорный патрубок Rp 2".

Группа продукта F6

Тип продукта	Мощность P ₂ , кВт	AQQE 1 × 230 В № продукта	EUR	AQQV 1 × 230 В № продукта	EUR	Мощность P ₂ , кВт	AQQE 3 × 400 В № продукта	EUR	AQQV 3 × 400 В № продукта	EUR
СМ 25-1	1,9	97515065	851,00	97516411	867,00	2,2	97515282	718,00	97516412	733,00
СМ 25-2	–	–	–	–	–	4	97509109	1000,00	97516413	1016,00
СМ 25-3	–	–	–	–	–	5,8	97509108	1237,00	97510967	1253,00
СМ 25-4	–	–	–	–	–	7,4	97509588	1435,00	97516414	1450,00

Электродвигатели мощностью от 3 кВт и выше оснащены встроенными терморезисторами (PTC) по стандарту DIN 44082.

Для преобразования термисторного сигнала в релейный и передачи его на пускатель необходимо использовать реле термисторной защиты (№ продукта 99653086, см. раздел 11 «Системы управления, автоматика, принадлежности»).

Горизонтальные многоступенчатые центробежные насосы CM исполнение G



Перекачиваемая жидкость: Взрывобезопасная, не содержащая твердых или волокнистых включений, химически нейтральная к материалам насоса.
Для перекачивания химически агрессивных жидкостей необходимо выбрать соответствующую комбинацию материалов насоса, стойких к рабочей среде.

Материал: Исполнение G: проточная часть из нержавеющей стали AISI316.
Торцевое уплотнение: Пара трения карбид кремния/карбид кремния, эластомеры EPDM (AQQE), Viton (AQQV).

Тип присоединения: Резьба Rp.

Номинальное напряжение: 1 × 230 В; 3 × 220-240D/380-415Y В.

Номинальная частота: 50 Гц.

Степень защиты: IP55.

Класс энергоэффективности: От 0,85 кВт (включительно) IE2.

Скорость вращения: 2900 об/мин.

CM 1 исполнение G

Осевой всасывающий патрубок Rp 1", радиальный напорный патрубок Rp 1".

Группа продукта F6

Тип продукта	Мощность P ₂ , кВт	AQQE 1 × 230 В		AQQV 1 × 230 В		AQQE 3 × 400 В		AQQV 3 × 400 В	
		№ продукта	EUR	№ продукта	EUR	№ продукта	EUR	№ продукта	EUR
CM 1-2	0,3	97516635	324,00	97516670	331,00	97509582	318,00	97516671	325,00
CM 1-3	0,3	97516636	359,00	97516672	366,00	97516637	353,00	97516673	360,00
CM 1-4	0,5	97516638	383,00	97516674	391,00	97516639	374,00	97516675	382,00
CM 1-5	0,5	97516640	407,00	97516676	414,00	97516641	398,00	97516677	405,00
CM 1-6	0,5	97516642	417,00	97516678	424,00	97516643	408,00	97516679	415,00
CM 1-7	0,5	97516644	451,00	97516680	459,00	97516645	442,00	97516681	450,00
CM 1-8	0,67	97516646	484,00	97516682	492,00	97516647	473,00	97516683	480,00
CM 1-9	0,67	97515025	493,00	97516684	500,00	97515124	481,00	96806782	488,00
CM 1-10	0,67	97515026	506,00	97516686	513,00	97515125	494,00	97516687	501,00
CM 1-11	0,9	96935421	548,00	97516688	556,00	96935422	531,00	97516689	538,00
CM 1-12	0,9	96935423	588,00	97516690	596,00	96935424	571,00	96806839	578,00
CM 1-13	0,9	96935425	615,00	97516691	622,00	96935426	597,00	97516692	605,00
CM 1-14	1,3	96935427	813,00	97516693	821,00	96935428	697,00	96806783	704,00

CM 3 исполнение G

Осевой всасывающий патрубок Rp 1", радиальный напорный патрубок Rp 1".

Группа продукта F6

Тип продукта	Мощность P ₂ , кВт	AQQE 1 × 230 В		AQQV 1 × 230 В		AQQE 3 × 400 В		AQQV 3 × 400 В	
		№ продукта	EUR	№ продукта	EUR	№ продукта	EUR	№ продукта	EUR
CM 3-2	0,3	96806880	337,00	96806842	345,00	96806870	331,00	96806821	339,00
CM 3-3	0,5	96806865	364,00	96806879	371,00	96806871	355,00	96806823	362,00
CM 3-4	0,5	96806889	388,00	96806864	396,00	96806884	379,00	96806822	387,00
CM 3-5	0,5	96806882	418,00	96806843	426,00	96806868	409,00	96806828	417,00
CM 3-6	0,67	97516648	456,00	97516694	464,00	97516649	444,00	96806845	452,00
CM 3-7	0,9	97516650	482,00	97516695	489,00	97516651	464,00	97516696	472,00
CM 3-8	0,9	97516652	527,00	97516697	534,00	97516653	509,00	97516698	516,00
CM 3-9	1,3	97515035	666,00	96806844	673,00	96967411	549,00	97516699	556,00
CM 3-10	1,3	97515036	707,00	97516700	715,00	96967507	591,00	97516701 ^A	598,00
CM 3-11	1,3	96935447	784,00	97516702 ^A	791,00	96935448	667,00	97516703	674,00
CM 3-12	1,3	96935449	807,00	97516704 ^A	814,00	96935450	690,00	96806786	698,00
CM 3-13	1,3	96935451	820,00	97516705	828,00	96935452	704,00	97516706	711,00
CM 3-14	1,9	96935453	844,00	97516707	851,00	96935454	717,00	97516708	724,00

^A – поддерживается складской запас готового продукта; ^B – поддерживается складской запас компонентов для сборки продукта.

СМ 5 исполнение G

Осевой всасывающий патрубок Rp 1 ¼", радиальный напорный патрубок Rp 1".

Группа продукта F6

Тип продукта	Мощность P ₂ , кВт	AQQE 1 × 230 В № продукта	EUR	AQQV 1 × 230 В № продукта	EUR	Мощность P ₂ , кВт	AQQE 3 × 400 В № продукта	EUR	AQQV 3 × 400 В № продукта	EUR
СМ 5-2	0,5	97516654	345,00	97516709	353,00	0,46	96806874	336,00	96806827	344,00
СМ 5-3	0,5	97516655	407,00	96806886	414,00	0,65	96806873	398,00	96806824	405,00
СМ 5-4	0,67	96806893	436,00	96806849	444,00	0,85	96806867	425,00	96806788	432,00
СМ 5-5	0,9	96806881	509,00	96806854	516,00	1,2	96806866	491,00	96806826	498,00
СМ 5-6	1,3	97516656	651,00	97516711	658,00	1,2	96984219	534,00	97521454	542,00
СМ 5-7	1,3	97516657	722,00	97516712	730,00	1,58	97508933	605,00	97516713	613,00
СМ 5-8	1,3	97516658	739,00	96806855	746,00	1,58	97516659	622,00	96806856	629,00
СМ 5-9	1,9	97515050	832,00	97516714	840,00	2,2	97515131	705,00	97516715	713,00
СМ 5-10	1,9	97515061	857,00	97516716	864,00	2,2	97515132	730,00	97516717	737,00
СМ 5-11	1,9	96935475	907,00	97516718	914,00	2,2	96935476	780,00	97516719	787,00
СМ 5-12	–	–	–	–	–	3,2	96935477	931,00	96806789	938,00
СМ 5-13	–	–	–	–	–	3,2	96935478	963,00	96806790	970,00

5

СМ 10 исполнение G

Осевой всасывающий патрубок Rp 1 ½", радиальный напорный патрубок Rp 1 ½".

Группа продукта F6

Тип продукта	Мощность P ₂ , кВт	AQQE 1 × 230 В № продукта	EUR	AQQV 1 × 230 В № продукта	EUR	Мощность P ₂ , кВт	AQQE 3 × 400 В № продукта	EUR	AQQV 3 × 400 В № продукта	EUR
СМ 10-1	0,67	97516660	480,00	97516720	495,00	0,65	96943183	468,00	96806982	483,00
СМ 10-2	1,3	96943217	657,00	96943232	672,00	1,2	96943219	540,00	96806983	555,00
СМ 10-3	1,9	96943250	804,00	96806981	819,00	2,2	96943251	677,00	96806984	692,00
СМ 10-4	–	–	–	–	–	3,2	96943261	891,00	96806985	906,00
СМ 10-5	–	–	–	–	–	3,2	96943269	939,00	96943270	954,00
СМ 10-6	–	–	–	–	–	4	97515303	1007,00	97516721	1022,00
СМ 10-7	–	–	–	–	–	5,8	96935489	1089,00	97516722	1104,00
СМ 10-8	–	–	–	–	–	5,8	96935490	1298,00	96806987	1313,00

СМ 15 исполнение G

Осевой всасывающий патрубок Rp 2", радиальный напорный патрубок Rp 2".

Группа продукта F6

Тип продукта	Мощность P ₂ , кВт	AQQE 1 × 230 В № продукта	EUR	AQQV 1 × 230 В № продукта	EUR	Мощность P ₂ , кВт	AQQE 3 × 400 В № продукта	EUR	AQQV 3 × 400 В № продукта	EUR
СМ 15-1	1,3	97516661	874,00	97516723	889,00	1,2	96806998	758,00	97516724	772,00
СМ 15-2	1,9	97516662	994,00	97516725	1009,00	2,2	97516663	867,00	97516726	882,00
СМ 15-3	–	–	–	–	–	4	97516664	1002,00	97516727	1016,00
СМ 15-4	–	–	–	–	–	5,8	97516665	1144,00	96806999	1159,00

СМ 25 исполнение G

Осевой всасывающий патрубок Rp 2", радиальный напорный патрубок Rp 2".

Группа продукта F6

Тип продукта	Мощность P ₂ , кВт	AQQE 1 × 230 В № продукта	EUR	AQQV 1 × 230 В № продукта	EUR	Мощность P ₂ , кВт	AQQE 3 × 400 В № продукта	EUR	AQQV 3 × 400 В № продукта	EUR
СМ 25-1	1,9	97516666	938,00	97516728	952,00	2,2	96987878	810,00	96807008	825,00
СМ 25-2	–	–	–	–	–	4	97516667	1133,00	97516729	1147,00
СМ 25-3	–	–	–	–	–	5,8	97516668	1402,00	97516730	1417,00
СМ 25-4	–	–	–	–	–	7,4	97516669	1624,00	96807009	1639,00

Электродвигатели мощностью от 3 кВт и выше оснащены встроенными терморезисторами (PTC) по стандарту DIN 44082.

Для преобразования термисторного сигнала в релейный и передачи его на пускатель необходимо использовать реле термисторной защиты (№ продукта 99653086, см. раздел 11 «Системы управления, автоматика, принадлежности»).



Горизонтальные многоступенчатые центробежные насосы СМЕ исполнение А со встроенным частотным преобразователем

5

- Перекачиваемая жидкость:** Взрывобезопасная, не содержащая твердых или волокнистых включений, химически нейтральная к материалам насоса.
Для перекачивания химически агрессивных жидкостей необходимо выбрать соответствующую комбинацию материалов насоса, стойких к рабочей среде.
- Материал:** Исполнение А: Рабочие колеса и камеры выполнены из нержавеющей стали AISI304, всасывающий и напорные патрубки из чугуна.
- Торцевое уплотнение:** Пара трения карбид кремния/карбид кремния, эластомеры EPDM (AQQE), Viton (AQQV).
- Тип присоединения:** Резьба Rp.
- Номинальное напряжение:** От 0,55 кВт до 1,1 кВт: 1 x 200-240 В;
от 1,5 кВт до 7,5 кВт: 3 x 380-500 В.
- Номинальная частота:** 50/60 Гц.
- Степень защиты:** IP55.
- Класс энергоэффективности:** IE5.
- Скорость вращения:** 3450 об/мин.

СМЕ 1 исполнение А

Осевой всасывающий патрубок Rp 1", радиальный напорный патрубок Rp 1".

Группа продукта F7

Тип продукта	Мощность P ₂ , кВт	AQQE 1 x 230 В № продукта	EUR	AQQV 1 x 230 В № продукта	EUR	Мощность P ₂ , кВт	AQQE 3 x 400 В № продукта	EUR	AQQV 3 x 400 В № продукта	EUR
СМЕ 1-2	0,55	98394755	678,00	98394756	681,00	–	–	–	–	–
СМЕ 1-3	0,55	98394764	698,00	98394766	701,00	–	–	–	–	–
СМЕ 1-4	0,55	98394774	742,00	98394775	745,00	–	–	–	–	–
СМЕ 1-5	1,1	98394940	790,00	98394952	793,00	–	–	–	–	–

СМЕ 3 исполнение А

Осевой всасывающий патрубок Rp 1", радиальный напорный патрубок Rp 1".

Группа продукта F7

Тип продукта	Мощность P ₂ , кВт	AQQE 1 x 230 В № продукта	EUR	AQQV 1 x 230 В № продукта	EUR	Мощность P ₂ , кВт	AQQE 3 x 400 В № продукта	EUR	AQQV 3 x 400 В № продукта	EUR
СМЕ 3-2	0,55	98394784	684,00	98394785	687,00	–	–	–	–	–
СМЕ 3-3	1,1	98394976	748,00	98394977	751,00	–	–	–	–	–
СМЕ 3-4	1,1	98394985	776,00	98394987	779,00	–	–	–	–	–
СМЕ 3-5	1,1	98394997	867,00	98394998	871,00	–	–	–	–	–

СМЕ 5 исполнение А

Осевой всасывающий патрубок Rp 1 ¼", радиальный напорный патрубок Rp 1".

Группа продукта F7

Тип продукта	Мощность P ₂ , кВт	AQQE 1 x 230 В № продукта	EUR	AQQV 1 x 230 В № продукта	EUR	Мощность P ₂ , кВт	AQQE 3 x 400 В № продукта	EUR	AQQV 3 x 400 В № продукта	EUR
СМЕ 5-2	1,1	98395006	705,00	98395007	708,00	–	–	–	–	–
СМЕ 5-3	1,1	98395019	731,00	98395020	735,00	–	–	–	–	–
СМЕ 5-4	–	–	–	–	–	1,5	98395370	1081,00	98395371	1084,00
СМЕ 5-5	–	–	–	–	–	2,2	98396716	1359,00	98396717	1363,00

СМЕ 10 исполнение А

Осевой всасывающий патрубок Rp 1 ½", радиальный напорный патрубок Rp 1 ½".

Группа продукта F7

Тип продукта	Мощность P ₂ , кВт	AQQE 1 x 230 В № продукта	EUR	AQQV 1 x 230 В № продукта	EUR	Мощность P ₂ , кВт	AQQE 3 x 400 В № продукта	EUR	AQQV 3 x 400 В № продукта	EUR
СМЕ 10-1	1,1	98394928	807,00	98394925	814,00	–	–	–	–	–
СМЕ 10-2	–	–	–	–	–	2,2	98396235	1267,00	98396156	1274,00
СМЕ 10-3	–	–	–	–	–	4	99077758	1794,00	99157606	1801,00

Цены указаны на условиях «склад-Москва» без НДС.
Рекомендованные розничные цены с 01.03.2020.

СМЕ 15 исполнение А

Осевой всасывающий патрубок Rp 2", радиальный напорный патрубок Rp 2".

Группа продукта F7

Тип продукта	Мощность P ₂ , кВт	AQQE 1 × 230 В № продукта	EUR	AQQV 1 × 230 В № продукта	EUR	Мощность P ₂ , кВт	AQQE 3 × 400 В № продукта	EUR	AQQV 3 × 400 В № продукта	EUR
СМЕ 15-1	–	–	–	–	–	2,2	98396533	1452,00	98396379	1459,00
СМЕ 15-2	–	–	–	–	–	4	99077761	1838,00	99157611	1845,00
СМЕ 15-3	–	–	–	–	–	7,5	99077763	2413,00	99157631	2420,00

5

СМЕ 25 исполнение А

Осевой всасывающий патрубок Rp 2", радиальный напорный патрубок Rp 2".

Группа продукта F7

Тип продукта	Мощность P ₂ , кВт	AQQE 1 × 230 В № продукта	EUR	AQQV 1 × 230 В № продукта	EUR	Мощность P ₂ , кВт	AQQE 3 × 400 В № продукта	EUR	AQQV 3 × 400 В № продукта	EUR
СМЕ 25-1	–	–	–	–	–	3	99077765	1756,00	99157633	1763,00
СМЕ 25-2	–	–	–	–	–	7,5	99077767	2502,00	99157635	2509,00



Горизонтальные многоступенчатые центробежные насосы СМЕ исполнение I со встроенным частотным преобразователем

- Перекачиваемая жидкость:** Взрывобезопасная, не содержащая твердых или волокнистых включений, химически нейтральная к материалам насоса.
Для перекачивания химически агрессивных жидкостей необходимо выбрать соответствующую комбинацию материалов насоса, стойких к рабочей среде.
- Материал:** Исполнение I: проточная часть из нержавеющей стали AISI 304.
- Торцевое уплотнение:** Пара трения карбид кремния/карбид кремния, эластомеры EPDM (AQQE), Viton (AQQV).
- Тип присоединения:** Резьба Rp.
- Номинальное напряжение:** От 0,55 кВт до 1,1 кВт: 1 x 200-240 В;
от 1,5 кВт до 7,5 кВт: 3 x 380-500 В.
- Номинальная частота:** 50/60 Гц.
- Степень защиты:** IP55.
- Класс энергоэффективности:** IE5.
- Скорость вращения:** 3450 об/мин.

5

СМЕ 1 исполнение I

Осевой всасывающий патрубок Rp 1", радиальный напорный патрубок Rp 1".

Группа продукта F7

Тип продукта	Мощность P ₂ , кВт	AQQE 1 x 230 В № продукта	EUR	AQQV 1 x 230 В № продукта	EUR	Мощность P ₂ , кВт	AQQE 3 x 400 В № продукта	EUR	AQQV 3 x 400 В № продукта	EUR
СМЕ 1-2	0,55	98394750	770,00	98394751	779,00	–	–	–	–	–
СМЕ 1-3	0,55	98394760	792,00	98394761	800,00	–	–	–	–	–
СМЕ 1-4	0,55	98394770	821,00	98394771	830,00	–	–	–	–	–
СМЕ 1-5	1,1	98394937	864,00	98394938	873,00	–	–	–	–	–

СМЕ 3 исполнение I

Осевой всасывающий патрубок Rp 1", радиальный напорный патрубок Rp 1".

Группа продукта F7

Тип продукта	Мощность P ₂ , кВт	AQQE 1 x 230 В № продукта	EUR	AQQV 1 x 230 В № продукта	EUR	Мощность P ₂ , кВт	AQQE 3 x 400 В № продукта	EUR	AQQV 3 x 400 В № продукта	EUR
СМЕ 3-2	0,55	98394780	770,00	98394781	779,00	–	–	–	–	–
СМЕ 3-3	1,1	98394972	831,00	98394973	840,00	–	–	–	–	–
СМЕ 3-4	1,1	98394981	860,00	98394982	869,00	–	–	–	–	–
СМЕ 3-5	1,1	98394993	911,00	98394994	919,00	–	–	–	–	–

СМЕ 5 исполнение I

Осевой всасывающий патрубок Rp 1 1/4", радиальный напорный патрубок Rp 1".

Группа продукта F7

Тип продукта	Мощность P ₂ , кВт	AQQE 1 x 230 В № продукта	EUR	AQQV 1 x 230 В № продукта	EUR	Мощность P ₂ , кВт	AQQE 3 x 400 В № продукта	EUR	AQQV 3 x 400 В № продукта	EUR
СМЕ 5-2	1,1	98395001	808,00	98395002	816,00	–	–	–	–	–
СМЕ 5-3	1,1	98395013	844,00	98395014	852,00	–	–	–	–	–
СМЕ 5-4	–	–	–	–	–	1,5	98395373	1209,00	98395374	1218,00
СМЕ 5-5	–	–	–	–	–	2,2	98396719	1435,00	98396720	1444,00

Цены указаны на условиях «склад-Москва» без НДС.
Рекомендованные розничные цены с 01.03.2020.

СМЕ 10 исполнение I

Осевая всасывающий патрубок Rp 1 1/2", радиальный напорный патрубок Rp 1 1/2".

Группа продукта F7

Тип продукта	Мощность P ₂ , кВт	AQQE 1 × 230 В № продукта	EUR	AQQV 1 × 230 В № продукта	EUR	Мощность P ₂ , кВт	AQQE 3 × 400 В № продукта	EUR	AQQV 3 × 400 В № продукта	EUR
СМЕ 10-1	1,1	98394930	930,00	98394931	947,00	–	–	–	–	–
СМЕ 10-2	–	–	–	–	–	2,2	98396267	1386,00	98396198	1403,00
СМЕ 10-3	–	–	–	–	–	4	99077759	1908,00	99158496	1925,00

5

СМЕ 15 исполнение I

Осевая всасывающий патрубок Rp 2", радиальный напорный патрубок Rp 2".

Группа продукта F7

Тип продукта	Мощность P ₂ , кВт	AQQE 1 × 230 В № продукта	EUR	AQQV 1 × 230 В № продукта	EUR	Мощность P ₂ , кВт	AQQE 3 × 400 В № продукта	EUR	AQQV 3 × 400 В № продукта	EUR
СМЕ 15-1	–	–	–	–	–	2,2	98396593	1530,00	98396640	1547,00
СМЕ 15-2	–	–	–	–	–	4	99077762	2036,00	99158500	2053,00
СМЕ 15-3	–	–	–	–	–	7,5	99077764	2576,00	99158503	2593,00

СМЕ 25 исполнение I

Осевая всасывающий патрубок Rp 2", радиальный напорный патрубок Rp 2".

Группа продукта F7

Тип продукта	Мощность P ₂ , кВт	AQQE 1 × 230 В № продукта	EUR	AQQV 1 × 230 В № продукта	EUR	Мощность P ₂ , кВт	AQQE 3 × 400 В № продукта	EUR	AQQV 3 × 400 В № продукта	EUR
СМЕ 25-1	–	–	–	–	–	3	99077766	1926,00	99158506	1942,00
СМЕ 25-2	–	–	–	–	–	7,5	99077768	2796,00	99158508	2813,00



Горизонтальные многоступенчатые центробежные насосы СМЕ исполнение G со встроенным частотным преобразователем

5

- Перекачиваемая жидкость:** Взрывобезопасная, не содержащая твердых или волокнистых включений, химически нейтральная к материалам насоса.
Для перекачивания химически агрессивных жидкостей необходимо выбрать соответствующую комбинацию материалов насоса, стойких к рабочей среде.
- Материал:** Исполнение G: Проточная часть из нержавеющей стали AISI316.
- Торцевое уплотнение:** Пара трения карбид кремния/карбид кремния, эластомеры EPDM (AQQE), Viton (AQQV).
- Тип присоединения:** Резьба Rp.
- Номинальное напряжение:** От 0,55 кВт до 1,1 кВт: 1 x 200-240 В;
от 1,5 кВт до 7,5 кВт: 3 x 380-500 В.
- Номинальная частота:** 50/60 Гц.
- Степень защиты:** IP55.
- Класс энергоэффективности:** IE5.
- Скорость вращения:** 3450 об/мин.

СМЕ 1 исполнение G

Осевой всасывающий патрубок Rp 1", радиальный напорный патрубок Rp 1".

Группа продукта F7

Тип продукта	Мощность P ₂ , кВт	AQQE 1 x 230 В № продукта	EUR	AQQV 1 x 230 В № продукта	EUR	Мощность P ₂ , кВт	AQQE 3 x 400 В № продукта	EUR	AQQV 3 x 400 В № продукта	EUR
СМЕ 1-2	0,55	98394748	835,00	98394749	843,00	–	–	–	–	–
СМЕ 1-3	0,55	98394758	878,00	98394759	886,00	–	–	–	–	–
СМЕ 1-4	0,55	98394768	917,00	98394769	926,00	–	–	–	–	–
СМЕ 1-5	1,1	98394935	960,00	98394936	968,00	–	–	–	–	–
СМЕ 1-6	1,1	98394954	979,00	98394955	988,00	–	–	–	–	–
СМЕ 1-7	1,1	98394960	1014,00	98394961	1023,00	–	–	–	–	–
СМЕ 1-8	1,1	98394965	1077,00	98394966	1086,00	–	–	–	–	–
СМЕ 1-9	–	–	–	–	–	1,5	98395352	1356,00	98395353	1364,00

СМЕ 3 исполнение G

Осевой всасывающий патрубок Rp 1", радиальный напорный патрубок Rp 1".

Группа продукта F7

Тип продукта	Мощность P ₂ , кВт	AQQE 1 x 230 В № продукта	EUR	AQQV 1 x 230 В № продукта	EUR	Мощность P ₂ , кВт	AQQE 3 x 400 В № продукта	EUR	AQQV 3 x 400 В № продукта	EUR
СМЕ 3-2	0,55	98394777	835,00	98394779	844,00	–	–	–	–	–
СМЕ 3-3	1,1	98394970	893,00	98394971	901,00	–	–	–	–	–
СМЕ 3-4	1,1	98394979	921,00	98394980	930,00	–	–	–	–	–
СМЕ 3-5	1,1	98394989	975,00	98394990	984,00	–	–	–	–	–
СМЕ 3-6	–	–	–	–	–	1,5	98395356	1247,00	98395357	1256,00
СМЕ 3-7	–	–	–	–	–	1,5	98395362	1351,00	98395364	1359,00
СМЕ 3-8	–	–	–	–	–	2,2	98396705	1576,00	98396706	1584,00
СМЕ 3-9	–	–	–	–	–	2,2	98396709	1604,00	98396710	1613,00

Цены указаны на условиях «склад-Москва» без НДС.
Рекомендованные розничные цены с 01.03.2020.

СМЕ 5 исполнение G

Осевая всасывающий патрубок Rp 1 ¼", радиальный напорный патрубок Rp 1".

Группа продукта F7

Тип продукта	Мощность P ₂ , кВт	AQQE 1 × 230 B № продукта	EUR	AQQV 1 × 230 B № продукта	EUR	Мощность P ₂ , кВт	AQQE 3 × 400 B № продукта	EUR	AQQV 3 × 400 B № продукта	EUR
СМЕ-G 5-2	1,1	98395003	868,00	98394999	877,00	–	–	–	–	–
СМЕ-G 5-3	1,1	98395009	915,00	98395008	923,00	–	–	–	–	–
СМЕ-G 5-4	–	–	–	–	–	1,5	98395375	1260,00	98395372	1268,00
СМЕ-G 5-5	–	–	–	–	–	2,2	98396721	1499,00	98396718	1508,00
СМЕ-G 5-6	–	–	–	–	–	2,2	98396725	1565,00	98396726	1573,00
СМЕ-G 5-7	–	–	–	–	–	3	99176057	1744,00	99180760	1752,00
СМЕ-G 5-8	–	–	–	–	–	3	99176058	1912,00	99180865	1920,00

5

СМЕ 10 исполнение G

Осевая всасывающий патрубок Rp 1 ½", радиальный напорный патрубок Rp 1 ½".

Группа продукта F7

Тип продукта	Мощность P ₂ , кВт	AQQE 1 × 230 B № продукта	EUR	AQQV 1 × 230 B № продукта	EUR	Мощность P ₂ , кВт	AQQE 3 × 400 B № продукта	EUR	AQQV 3 × 400 B № продукта	EUR
СМЕ 10-1	1,1	98394932	1025,00	98394929	1042,00	–	–	–	–	–
СМЕ 10-2	–	–	–	–	–	2,2	98396306	1497,00	98396024	1513,00
СМЕ 10-3	–	–	–	–	–	4	99176091	2051,00	99180977	2067,00
СМЕ 10-4	–	–	–	–	–	5,5	99176092	2354,00	99181061	2371,00
СМЕ 10-5	–	–	–	–	–	5,5	99176105	2470,00	99181075	2486,00

СМЕ 15 исполнение G

Осевая всасывающий патрубок Rp 2", радиальный напорный патрубок Rp 2".

Группа продукта F7

Тип продукта	Мощность P ₂ , кВт	AQQE 1 × 230 B № продукта	EUR	AQQV 1 × 230 B № продукта	EUR	Мощность P ₂ , кВт	AQQE 3 × 400 B № продукта	EUR	AQQV 3 × 400 B № продукта	EUR
СМЕ 15-1	–	–	–	–	–	2,2	98396678	1681,00	98396414	1698,00
СМЕ 15-2	–	–	–	–	–	4	99176124	2151,00	99182149	2167,00
СМЕ 15-3	–	–	–	–	–	7,5	99176125	2744,00	99182159	2761,00

СМЕ 25 исполнение G

Осевая всасывающий патрубок Rp 2", радиальный напорный патрубок Rp 2".

Группа продукта F7

Тип продукта	Мощность P ₂ , кВт	AQQE 1 × 230 B № продукта	EUR	AQQV 1 × 230 B № продукта	EUR	Мощность P ₂ , кВт	AQQE 3 × 400 B № продукта	EUR	AQQV 3 × 400 B № продукта	EUR
СМЕ 25-1	–	–	–	–	–	3	99176126	2182,00	99182207	2198,00
СМЕ 25-2	–	–	–	–	–	7,5	99176127	2985,00	99182244	3001,00

Переходники фланцевые для насосов CM(E)¹ (DIN/ANSI/JIS)



Материал: патрубок из нержавеющей стали AISI 316, фланец из чугуна.

В комплект входят 2 переходника (на входной и выходной патрубки).

Группа продукта Z

Тип продукта	Резьба насоса	Трубное соединение	№ продукта	EUR
CM(E) 1	Rp 1"	DN 32	96904693	160,00
CM(E) 3				
CM(E) 5	Rp 1 1/4" и Rp 1"	DN 32	96904696	160,00
CM(E) 10	Rp 1 1/2"	DN 40	96904699	160,00
CM(E) 15	Rp 2"	DN 50	96904702	160,00
CM(E) 25				

¹ Необходимо проверять возможность установки переходника на конкретный насос (подробнее см. каталог).



Переходники муфтовые PJE для насосов CM(E)

Материал: нержавеющая сталь AISI 316.

В комплект входят 2 переходника (на входной и выходной патрубки).

Группа продукта Z

Тип продукта	Резьба насоса	№ продукта	EUR
CM(E) 1	Rp 1"	96904694	135,00
CM(E) 3			
CM(E) 5	Rp 1 1/4" и Rp 1"	96904697	135,00
CM(E) 10	Rp 1 1/2"	96904700	135,00
CM(E) 15	Rp 2"	96904703	135,00
CM(E) 25			

Переходники муфтовые Tri-Clamp для насосов CM(E)

Материал: нержавеющая сталь AISI 316.

В комплект входят 2 переходника (на входной и выходной патрубки).

Группа продукта Z

Тип продукта	Резьба насоса	№ продукта	EUR
CM(E) 1	Rp 1"	96904695	135,00
CM(E) 3			
CM(E) 5	Rp 1 1/4" и Rp 1"	96904698	135,00
CM(E) 10	Rp 1 1/2"	96904701	135,00
CM(E) 15	Rp 2"	96904704	135,00
CM(E) 25			

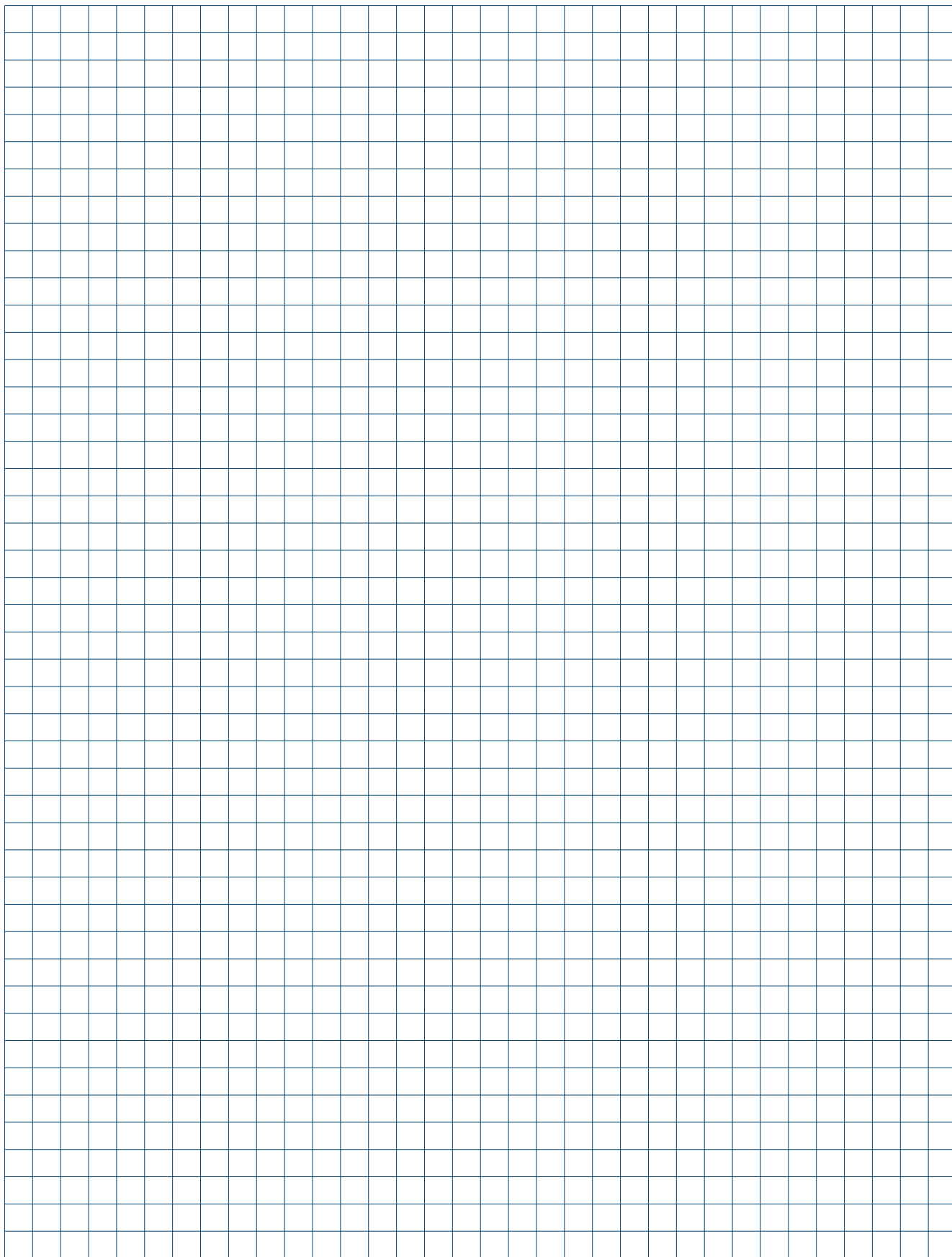
Муфта Tri-Clamp (комплект) для насосов CM(E)

Материал: зажимное кольцо – нержавеющая сталь AISI 304, штуцер – нержавеющая сталь AISI 316, прокладка из PTFE или EPDM.

Цены указаны за один комплект. Для одного насоса необходимо заказывать 2 шт.

Группа продукта Z

Тип продукта	Трубное соединение	Прокладка	№ продукта	EUR
CM(E) 1, 3, 5, 10	DN32	EPDM	96515374	177,00
		PTFE	96515375	240,00
CM(E) 15, 25	DN50	EPDM	96515376	178,00
		PTFE	96515377	240,00



Полупогружные вертикальные многоступенчатые насосы MTR

- › Быстрота и легкость обслуживания картриджного торцевого уплотнения



- › Широкий диапазон температур перекачиваемой жидкости от -20 до +120 °С

- › Улучшенный КПД за счет конструкции щелевого уплотнения, сводящей к минимуму внутренние перетечки между камерами



- › Возможность увеличения длины погружной части под конкретные размеры бака



- › Повышение эффективности и точности управления технологическим процессом благодаря встроенному частотному преобразователю в насосах MTRЕ*



- › Специальное исполнение для агрессивных и взрывоопасных жидкостей*

* За подробной информацией обращайтесь в Грундфос

Цены указаны на условиях «склад-Москва» без НДС.
Рекомендованные розничные цены с 01.03.2020.

Полупогружные вертикальные многоступенчатые центробежные насосы МТН



- Перекачиваемая жидкость:** Взрывобезопасная, не содержащая абразивных и волокнистых включений, химически нейтральная к материалам насоса.
- Материал:** Головная часть из чугуна, рабочие колеса и камеры из нержавеющей стали AISI304.
- Торцевое уплотнение:** Пара трения карбид кремния/карбид кремния, эластомеры Viton (AQQV).
- Тип присоединения:** Резьба Rp.
- Номинальное напряжение:** 3 x 220-240D / 380-415V B.
- Номинальная частота:** 50 Гц.
- Степень защиты:** IP54.
- Класс энергоэффективности:** IE3.

5

МТН 2

Группа продукта K

Тип продукта	Глубина погружения, мм	Мощность P ₂ , кВт	A-W-A-AQQV № продукта	EUR
МТН 2-3/1	145	0,55	98992538	323,00
МТН 2-3/2	145	0,55	98992555	332,00
МТН 2-3/3	145	0,55	98992572	340,00
МТН 2-4/1	163	0,55	98992541	326,00
МТН 2-4/2	163	0,55	98992557	335,00
МТН 2-4/3	163	0,55	98992574	343,00
МТН 2-4/4	163	0,75	98992589	349,00
МТН 2-5/1	181	0,55	98992543	330,00
МТН 2-5/2	181	0,55	98992559	338,00
МТН 2-5/3	181	0,55	98992576	347,00
МТН 2-5/4	181	0,75	98992591	352,00
МТН 2-5/5	181	0,75	98992605	357,00
МТН 2-6/1	199	0,55	98992544	333,00
МТН 2-6/2	199	0,55	98992561	342,00
МТН 2-6/3	199	0,55	98992577	350,00
МТН 2-6/4	199	0,75	98992593	356,00
МТН 2-6/5	199	0,75	98992607	360,00
МТН 2-6/6	199	1,1	98992621 ^A	366,00
МТН 2-7/1	217	0,55	98992546	336,00
МТН 2-7/2	217	0,55	98992563	345,00
МТН 2-7/3	217	0,55	98992579	354,00
МТН 2-7/4	217	0,75	98992595	359,00
МТН 2-7/5	217	0,75	98992611	364,00
МТН 2-7/6	217	1,1	98992623	369,00
МТН 2-7/7	217	1,1	98992633	374,00
МТН 2-8/1	235	0,55	98992548	340,00
МТН 2-8/2	235	0,55	98992565	349,00
МТН 2-8/3	235	0,55	98992581	357,00
МТН 2-8/4	235	0,75	98992597	362,00
МТН 2-8/5	235	0,75	98992613	367,00
МТН 2-8/6	235	1,1	98992625	372,00
МТН 2-8/7	235	1,1	98992635	377,00
МТН 2-8/8	235	1,1	98992642	383,00

Тип продукта	Глубина погружения, мм	Мощность P ₂ , кВт	A-W-A-AQQV № продукта	EUR
МТН 2-9/1	253	0,55	98992550	343,00
МТН 2-9/2	253	0,55	98992566	352,00
МТН 2-9/3	253	0,55	98992583	360,00
МТН 2-9/4	253	0,75	98992599	366,00
МТН 2-9/5	253	0,75	98992615	370,00
МТН 2-9/6	253	1,1	98992627	376,00
МТН 2-9/7	253	1,1	98992637	381,00
МТН 2-9/8	253	1,1	98992644	386,00
МТН 2-9/9	253	1,1	98992649	391,00
МТН 2-10/1	271	0,55	98992552	347,00
МТН 2-10/2	271	0,55	98992568	356,00
МТН 2-10/3	271	0,55	98992585	364,00
МТН 2-10/4	271	0,75	98992601	369,00
МТН 2-10/5	271	0,75	98992616	374,00
МТН 2-10/6	271	1,1	98992629	379,00
МТН 2-10/7	271	1,1	98992638	384,00
МТН 2-10/8	271	1,1	98992646	390,00
МТН 2-10/9	271	1,1	98992650	394,00
МТН 2-10/10	271	1,1	98992652	400,00
МТН 2-11/1	289	0,55	98992554	350,00
МТН 2-11/2	289	0,55	98992570	359,00
МТН 2-11/3	289	0,55	98992587	367,00
МТН 2-11/4	289	0,75	98992603	372,00
МТН 2-11/5	289	0,75	98992619	377,00
МТН 2-11/6	289	1,1	98992631	383,00
МТН 2-11/7	289	1,1	98992640	388,00
МТН 2-11/8	289	1,1	98992647	393,00
МТН 2-11/9	289	1,1	98992651	398,00
МТН 2-11/10	289	1,1	98992653	403,00
МТН 2-11/11	289	1,1	98992654	408,00

Цены указаны на условиях «склад-Москва» без НДС.
Рекомендованные розничные цены с 01.03.2020.

Информация, размещенная в Прайс-листе, не является публичной офертой.

MTH 4

Группа продукта К

Тип продукта	Глубина погружения, мм	Мощность P ₂ , кВт	A-W-A-AQQV № продукта	EUR
MTH 4-2/1	145	0,55	98993021	340,00
MTH 4-2/2	145	0,55	98993029	349,00
MTH 4-3/1	172	0,55	98993022	345,00
MTH 4-3/2	172	0,55	98993030	354,00
MTH 4-3/3	172	0,75	98993037	357,00
MTH 4-4/1	199	0,55	98993023	350,00
MTH 4-4/2	199	0,55	98993031	359,00
MTH 4-4/3	199	0,75	98993038	362,00
MTH 4-4/4	199	1,1	98993044	366,00
MTH 4-5/1	226	0,55	98993024	356,00
MTH 4-5/2	226	0,55	98993032	364,00
MTH 4-5/3	226	0,75	98993039	367,00
MTH 4-5/4	226	1,1	98993045	370,00
MTH 4-5/5	226	1,1	98993050	374,00
MTH 4-6/1	253	0,55	98993025	360,00
MTH 4-6/2	253	0,55	98993033	369,00
MTH 4-6/3	253	0,75	98993040	372,00
MTH 4-6/4	253	1,1	98993046	376,00
MTH 4-6/5	253	1,1	98993051	379,00
MTH 4-6/6	253	1,1	98993060	383,00
MTH 4-7/1	280	0,55	98993026	366,00
MTH 4-7/2	280	0,55	98993034	374,00
MTH 4-7/3	280	0,75	98993041	377,00
MTH 4-7/4	280	1,1	98993047	381,00
MTH 4-7/5	280	1,1	98993052	384,00
MTH 4-7/6	280	1,1	98993061	388,00
MTH 4-7/7	280	1,5	98993068	543,00
MTH 4-8/1	307	0,55	98993027	370,00
MTH 4-8/2	307	0,55	98993035	379,00
MTH 4-8/3	307	0,75	98993042	383,00
MTH 4-8/4	307	1,1	98993048	386,00
MTH 4-8/5	307	1,1	98993053	390,00
MTH 4-8/6	307	1,1	98993062	393,00
MTH 4-8/7	307	1,5	98993069	549,00
MTH 4-8/8	307	1,5	98993074	561,00
MTH 4-9/1	334	0,55	98993028	376,00
MTH 4-9/2	334	0,55	98993036	384,00
MTH 4-9/3	334	0,75	98993043	388,00
MTH 4-9/4	334	1,1	98993049	391,00
MTH 4-9/5	334	1,1	98993054	394,00
MTH 4-9/6	334	1,1	98993063	398,00
MTH 4-9/7	334	1,5	98993070	554,00
MTH 4-9/8	334	1,5	98993075	566,00
MTH 4-9/9	334	2,2	98993076	611,00

Полупогружные вертикальные многоступенчатые центробежные насосы MTR



- Перекачиваемая жидкость:** Взрывобезопасная, не содержащая абразивных и волокнистых включений, химически нейтральная к материалам насоса.
- Материал:** Головная часть из чугуна, рабочие колеса и камеры из нержавеющей стали AISI304.
- Торцевое уплотнение:** Пара трения карбид вольфрама/карбид вольфрама, эластомеры Viton (HUUV).
- Тип присоединения:** Резьба G (MTR1-MTR20), фланец по DIN (MTR32-MTR64)
- Номинальное напряжение:** До 1,5кВт (включительно): 3 x 220-240D / 380-415Y В,
от 2,2 кВт до 5,5 кВт: 3 x 380-415D В,
от 7,5 кВт до 22 кВт: 3 x 380-415D / 660-690Y В,
от 30 кВт: 380-420D / 660-725Y.
- Номинальная частота:** 50 Гц.
- Степень защиты:** IP55.
- Класс энергоэффективности:** IE3.

5

MTR 1s					MTR 1				
Группа продукта K					Группа продукта K				
Тип продукта	Глубина погружения, мм	Мощность P ₂ , кВт	A-W-A-HUUV № продукта	EUR	Тип продукта	Глубина погружения, мм	Мощность P ₂ , кВт	A-W-A-HUUV № продукта	EUR
MTR 1S-2/2	160	0,37	96514842	563,00	MTR 1-2/2	160	0,37	96514868	623,00
MTR 1S-3/3	178	0,37	96514843	573,00	MTR 1-3/3	178	0,37	96514869	629,00
MTR 1S-4/4	196	0,37	96514844	582,00	MTR 1-4/4	196	0,37	96514870	634,00
MTR 1S-5/5	214	0,37	96514845	590,00	MTR 1-5/5	214	0,37	96514871	638,00
MTR 1S-6/6	232	0,37	96514846	599,00	MTR 1-6/6	232	0,37	96514872	645,00
MTR 1S-7/7	250	0,37	96514847	605,00	MTR 1-7/7	250	0,37	96514873	650,00
MTR 1S-8/8	268	0,37	96514848	615,00	MTR 1-8/8	268	0,55	96514874	662,00
MTR 1S-9/9	286	0,37	96514849	623,00	MTR 1-9/9	286	0,55	96514875	673,00
MTR 1S-10/10	304	0,37	96514850	632,00	MTR 1-10/10	304	0,55	96514876	679,00
MTR 1S-11/11	322	0,37	96514851	639,00	MTR 1-11/11	322	0,55	96514877	682,00
MTR 1S-12/12	340	0,37	96514853	649,00	MTR 1-12/12	340	0,75	98511253	705,00
MTR 1S-13/13	358	0,37	96514854	654,00	MTR 1-13/13	358	0,75	98511254	712,00
MTR 1S-15/15	394	0,55	96514855	686,00	MTR 1-15/15	394	0,75	98511255	723,00
MTR 1S-17/17	430	0,55	96514857	703,00	MTR 1-17/17	430	1,1	98511256	776,00
MTR 1S-19/19	466	0,55	96514858	719,00	MTR 1-19/19	466	1,1	98511257	785,00
MTR 1S-21/21	502	0,75	98406764	765,00	MTR 1-21/21	502	1,1	98511258	797,00
MTR 1S-22/22	520	0,75	98511194	771,00	MTR 1-22/22	520	1,1	98511259	801,00
MTR 1S-23/23	538	0,75	98511195	782,00	MTR 1-23/23	538	1,1	98511260	808,00
MTR 1S-25/25	574	0,75	98511196	799,00	MTR 1-25/25	574	1,5	98511261	1020,00
MTR 1S-26/26	592	0,75	98511197	804,00	MTR 1-26/26	592	1,5	98511262	1027,00
MTR 1S-27/27	610	1,1	98511198	835,00	MTR 1-27/27	610	1,5	98511263	1033,00
MTR 1S-30/30	664	1,1	98511200	867,00	MTR 1-30/30	664	1,5	98511264	1059,00
MTR 1S-33/33	718	1,1	98511251	885,00	MTR 1-33/33	718	2,2	98513535	1177,00
MTR 1S-36/36	772	1,1	98511252	911,00	MTR 1-36/36	772	2,2	98492759	1193,00

MTR 3					MTR 3				
Группа продукта K					Группа продукта K				
Тип продукта	Глубина погружения, мм	Мощность P ₂ , кВт	A-W-A-HUUV № продукта	EUR	Тип продукта	Глубина погружения, мм	Мощность P ₂ , кВт	A-W-A-HUUV № продукта	EUR
MTR 3-2/2	160	0,37	96514893	612,00	MTR 3-15/15	394	1,1	98511272	776,00
MTR 3-3/3	178	0,37	96514894	617,00	MTR 3-17/17	430	1,5	97946744	1005,00
MTR 3-4/4	196	0,37	96514895	625,00	MTR 3-19/19	466	1,5	98494988	1016,00
MTR 3-5/5	214	0,37	96514896	629,00	MTR 3-21/21	502	2,2	98496935	1096,00
MTR 3-6/6	232	0,55	96514897	650,00	MTR 3-22/22	520	2,2	98513555	1103,00
MTR 3-7/7	250	0,55	96514898	657,00	MTR 3-23/23	538	2,2	98513556	1110,00
MTR 3-8/8	268	0,75	98511266	674,00	MTR 3-25/25	574	2,2	98513557	1118,00
MTR 3-9/9	286	0,75	98511267	682,00	MTR 3-26/26	592	2,2	98513558	1124,00
MTR 3-10/10	304	0,75	98511268	691,00	MTR 3-27/27	610	2,2	98513559	1131,00
MTR 3-11/11	322	0,75	98511269	695,00	MTR 3-30/30	664	3	98513560	1207,00
MTR 3-12/12	340	1,1	98511270	759,00	MTR 3-33/33	718	3	98513561	1228,00
MTR 3-13/13	358	1,1	98511271	764,00	MTR 3-36/36	772	3	98513562	1245,00

Электродвигатели мощностью от 3 кВт и выше оснащены встроенными терморезисторами (PTC) по стандарту DIN 44082. Для преобразования термисторного сигнала в релейный и передачи его на пускатель необходимо использовать реле термисторной защиты (№ продукта 99653086, см. раздел 11 «Системы управления, автоматика, принадлежности»).

Цены указаны на условиях «склад-Москва» без НДС.
Рекомендованные розничные цены с 01.03.2020.

Информация, размещенная в Прайс-листе, не является публичной офертой.

MTR 5

Группа продукта K

Тип продукта	Глубина погружения, мм	Мощность P ₂ , кВт	A-W-A-HUUV № продукта	EUR
MTR 5-2/2	169	0,37	96514917	597,00
MTR 5-3/3	196	0,55	96514918	623,00
MTR 5-4/4	223	0,55	96514919	629,00
MTR 5-5/5	250	0,75	98511284	660,00
MTR 5-6/6	277	1,1	98511286	720,00
MTR 5-7/7	304	1,1	98096418	729,00
MTR 5-8/8	331	1,1	98511287	737,00
MTR 5-9/9	358	1,5	97938362	957,00
MTR 5-10/10	385	1,5	98511288	966,00
MTR 5-12/12	439	2,2	98330756	1033,00
MTR 5-14/14	493	2,2	98513569	1047,00
MTR 5-16/16	547	2,2	98513570	1064,00
MTR 5-17/17	583	3	98513571	1136,00
MTR 5-18/18	601	3	98513572	1142,00
MTR 5-19/19	628	3	98513573	1151,00
MTR 5-20/20	655	3	98513574	1158,00
MTR 5-21/21	682	3	98513575	1163,00
MTR 5-22/22	709	4	98429669	1398,00
MTR 5-24/24	763	4	98513576	1415,00
MTR 5-26/26	817	4	98513577	1430,00
MTR 5-29/29	898	4	98513578	1453,00
MTR 5-32/32	979	5,5	98513579	1809,00

MTR 8

Группа продукта K

Тип продукта	Глубина погружения, мм	Мощность P ₂ , кВт	A-W-A-HUUV № продукта	EUR
MTR 8-1/1	196	0,37	98825612	531,00
MTR 8-2/2-1	223	0,55	98825613	558,00
MTR 8-2/2	223	0,75	98825614	580,00
MTR 8-3/3-1	250	0,75	98825615	595,00
MTR 8-3/3	250	1,1	98825616	607,00
MTR 8-4/4-1	277	1,1	98825617	624,00
MTR 8-4/4	277	1,5	98825618	832,00
MTR 8-5/5-1	304	1,5	98825619	872,00
MTR 8-5/5	304	2,2	98825696	901,00
MTR 8-6/6-1	331	2,2	98825697	936,00
MTR 8-6/6	331	2,2	98825698	961,00
MTR 8-7/7-1	358	2,2	98825699	988,00
MTR 8-7/7	358	2,2	98825700	1005,00
MTR 8-8/8-1	385	3	98825701	1170,00
MTR 8-8/8	385	3	98825702	1179,00
MTR 8-9/9-1	412	3	98825703	1187,00
MTR 8-9/9	412	3	98825704	1195,00
MTR 8-10/10-1	439	3	98825705	1205,00
MTR 8-10/10	439	3	98825706	1213,00
MTR 8-11/11	466	4	98825707	1455,00
MTR 8-12/12	493	4	98825708	1472,00
MTR 8-13/13	520	4	98825709	1490,00
MTR 8-14/14	547	5,5	98825710	1810,00
MTR 8-15/15	574	5,5	98825711	1828,00
MTR 8-16/16	601	5,5	98825712	1844,00
MTR 8-17/17	628	5,5	98825713	1863,00
MTR 8-18/18	655	5,5	98825714	1888,00
MTR 8-19/19	682	7,5	98825715	1924,00
MTR 8-20/20	709	7,5	98825716	1940,00
MTR 8-21/21	736	7,5	98825717	1957,00
MTR 8-22/22	763	7,5	98825719	1974,00
MTR 8-23/23	790	7,5	98825720	1991,00
MTR 8-24/24	817	7,5	98825721	2009,00
MTR 8-25/25	844	7,5	98825722	2027,00

MTR 10

Группа продукта K

Тип продукта	Глубина погружения, мм	Мощность P ₂ , кВт	A-W-A-HUUV № продукта	EUR
MTR 10-2/1	148	0,75	98511303	834,00
MTR 10-2/2	148	0,75	98511304	861,00
MTR 10-3/3	178	1,1	98511305	908,00
MTR 10-4/4	208	1,5	98511306	1063,00
MTR 10-5/5	238	2,2	98513584	1126,00
MTR 10-6/6	268	2,2	98513585	1149,00
MTR 10-7/7	298	3	98513586	1201,00
MTR 10-8/8	328	3	98513587	1224,00
MTR 10-9/9	358	3	98513589	1247,00
MTR 10-10/10	388	4	98513590	1538,00
MTR 10-12/12	448	4	98513591	1585,00
MTR 10-14/14	508	5,5	98513592	1868,00
MTR 10-16/16	568	5,5	98513594	1915,00
MTR 10-18/18	628	7,5	98513595	1971,00
MTR 10-20/20	688	7,5	98513596	2017,00
MTR 10-22/22	748	7,5	98513597	2064,00

MTR 15

Группа продукта K

Тип продукта	Глубина погружения, мм	Мощность P ₂ , кВт	A-W-A-HUUV № продукта	EUR
MTR 15-2/1	178	1,1	98407083	904,00
MTR 15-2/2	178	2,2	98513599	1030,00
MTR 15-3/3	223	3	98513600	1145,00
MTR 15-4/4	268	4	98513601	1351,00
MTR 15-5/5	313	4	98513602	1384,00
MTR 15-6/6	358	5,5	98282545	1634,00
MTR 15-7/7	403	5,5	98513654	1667,00
MTR 15-8/8	448	7,5	98330630	1797,00
MTR 15-9/9	493	7,5	98513656	1831,00
MTR 15-10/10	538	11	98513657	2741,00
MTR 15-12/12	628	11	98513658	2808,00
MTR 15-14/14	718	11	98513659	2877,00
MTR 15-16/16	808	15	98383020	3665,00
MTR 15-17/17	853	15	98513660	3697,00

MTR 20

Группа продукта K

Тип продукта	Глубина погружения, мм	Мощность P ₂ , кВт	A-W-A-HUUV № продукта	EUR
MTR 20-2/1	178	1,1	98511336	994,00
MTR 20-2/2	178	2,2	98513662	1135,00
MTR 20-3/3	223	4	98513663	1522,00
MTR 20-4/4	268	5,5	98513664	1802,00
MTR 20-5/5	313	5,5	98513666	1834,00
MTR 20-6/6	358	7,5	98513667	1978,00
MTR 20-7/7	403	7,5	98513668	2014,00
MTR 20-8/8	448	11	98513669	3096,00
MTR 20-10/10	538	11	98513670	3166,00
MTR 20-12/12	628	15	98441644	3998,00
MTR 20-14/14	718	15	98513671	4067,00
MTR 20-16/16	808	18,5	98513672	4714,00
MTR 20-17/17	853	18,5	98513673	4783,00

Электродвигатели мощностью от 3 кВт и выше оснащены встроенными терморезисторами (PTC) по стандарту DIN 44082.

Для преобразования термисторного сигнала в релейный и передачи его на пускатель необходимо использовать реле термисторной защиты (№ продукта 99653086, см. раздел 11 «Системы управления, автоматика, принадлежности»).

Цены указаны на условиях «склад-Москва» без НДС.
Рекомендованные розничные цены с 01.03.2020.

MTR 32 Группа продукта K

Тип продукта	Глубина погружения, мм	Мощность P ₂ , кВт	A-F-A-HUUV № продукта	EUR
MTR 32-2/1-1	223	1,5	98511348	1255,00
MTR 32-2/1	223	2,2	98513676	1317,00
MTR 32-2/2-2	223	3	98513677	1545,00
MTR 32-2/2	223	4	98513678	1816,00
MTR 32-3/3	293	5,5	98446579	2349,00
MTR 32-4/4	363	7,5	98349230	2925,00
MTR 32-5/5	433	11	98513679	3737,00
MTR 32-6/6	503	11	98349249	3940,00
MTR 32-7/7	573	15	98513680	4637,00
MTR 32-8/8	643	15	98513681	4841,00
MTR 32-9/9	713	18,5	98381028	5495,00
MTR 32-10/10	783	18,5	98513682	5698,00
MTR 32-11/11	853	22	98513683	6396,00
MTR 32-12/12	923	22	98395376	6600,00
MTR 32-13/13	993	30	98513685	7998,00
MTR 32-14/14	1063	30	98513686	8200,00

MTR 45 Группа продукта K

Тип продукта	Глубина погружения, мм	Мощность P ₂ , кВт	A-F-A-HUUV № продукта	EUR
MTR 45-2/1-1	244	3	98513687	1612,00
MTR 45-2/1	244	4	98513688	1751,00
MTR 45-2/2-2	244	5,5	98513697	2266,00
MTR 45-2/2	244	7,5	98513698	2833,00
MTR 45-3/3-2	324	11	98513699	3763,00
MTR 45-3/3	324	11	98513700	3763,00
MTR 45-4/4-2	404	15	98513701	4675,00
MTR 45-4/4	404	15	98513702	4675,00
MTR 45-5/5-2	484	18,5	98513704	5562,00
MTR 45-5/5	484	18,5	98513705	5562,00
MTR45-6/6-2	564	22	98513706	6311,00
MTR 45-6/6	564	22	98513707	6311,00
MTR45-7/7-2	644	30	98513708	6880,00
MTR 45-7/7	644	30	98513709	6880,00
MTR 45-8/8-2	724	30	98513710	7329,00
MTR 45-8/8	724	30	98513711	7329,00
MTR 45-9/9-2	804	30	98513712	7570,00
MTR 45-9/9	804	37	98513713	8250,00
MTR 45-10/10-2	884	30	98513714	8456,00
MTR 45-10/10	884	37	98513715	8456,00
MTR 45-11/11-2	964	45	98513716	10917,00
MTR 45-11/11	964	45	98513717	10917,00
MTR 45-12/12-2	1044	45	98513718	11175,00
MTR 45-12/12	1044	45	98513719	11175,00
MTR 45-12/13-2	1124	45	98513720	11432,00

5

MTR 64 Группа продукта K

Тип продукта	Глубина погружения, мм	Мощность P ₂ , кВт	A-F-A-HUUV № продукта	EUR
MTR 64-2/1-1	249	4	98513732	1745,00
MTR 64-2/1	249	5,5	98513733	2161,00
MTR 64-2/2-2	249	7,5	98513735	2742,00
MTR 64-2/2-1	249	11	98513736	3399,00
MTR 64-2/2	249	11	98513737	3588,00
MTR 64-3/3-2	332	15	98513738	4513,00
MTR 64-3/3-1	332	15	98513739	4513,00
MTR 64-3/3	332	18,5	98513740	5181,00
MTR 64-4/4-2	414	18,5	98513742	5444,00
MTR 64-4/4-1	414	22	98513743	6031,00
MTR 64-4/4	414	22	98513744	6031,00

Группа продукта K

Тип продукта	Глубина погружения, мм	Мощность P ₂ , кВт	A-F-A-HUUV № продукта	EUR
MTR 64-5/5-2	497	30	98513745	6435,00
MTR 64-5/5-1	497	30	98513746	6435,00
MTR 64-5/5	497	30	98513747	6435,00
MTR 64-6/6-2	579	30	98513748	6695,00
MTR 64-6/6-1	579	37	98513749	7930,00
MTR 64-6/6	579	37	98513750	7930,00
MTR 64-7/7-2	662	37	98513752	8188,00
MTR64-7/7-1	662	37	98513753	8188,00
MTR64-7/7	662	45	98513754	10897,00
MTR64-8/8-2	744	45	98513755	11154,00
MTR64-8/8-1	744	45	98513756	11154,00

Электродвигатели мощностью от 3 кВт и выше оснащены встроенными терморезисторами (PTC) по стандарту DIN 44082.

Для преобразования термисторного сигнала в релейный и передачи его на пускатель необходимо использовать реле термисторной защиты (№ продукта 99653086, см. раздел 11 «Системы управления, автоматика, принадлежности»).

Цены указаны на условиях «склад-Москва» без НДС.
Рекомендованные розничные цены с 01.03.2020.

Информация, размещенная в Прайс-листе, не является публичной офертой.

Опция при заказе насосов MTR**Увеличение длины погружной части за счет добавления пустых камер.**

Стоимость насоса с пустыми камерами рассчитывается как стоимость базовой версии плюс стоимость за каждую дополнительную пустую камеру.

Пример: MTR 5-14/14 имеет базовую длину погружной части 493 мм, необходимо увеличить её до 763 мм.

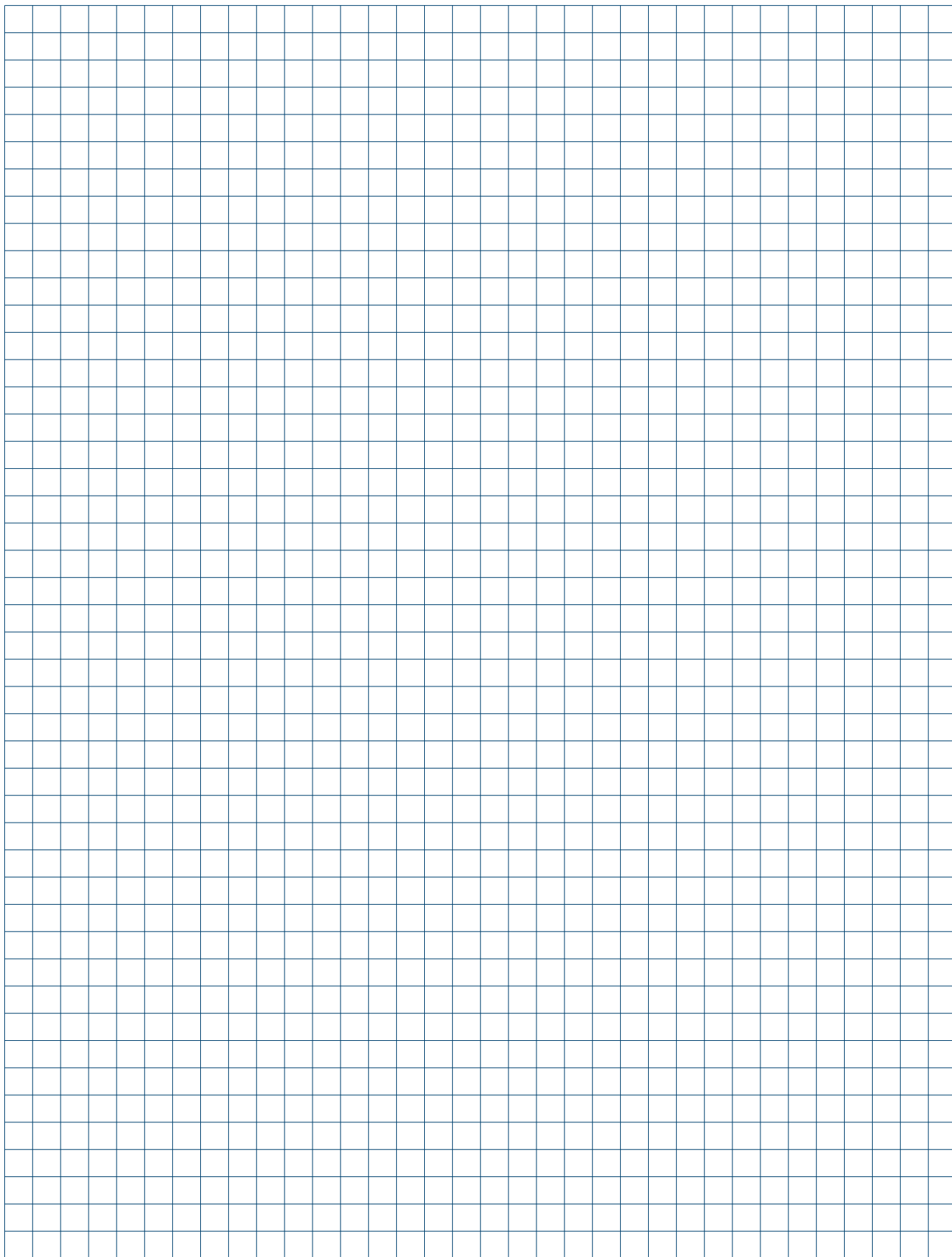
Для этого к базовой стоимости MTR 5-14/14 прибавляем стоимость десяти пустых камер.

При заказе формируется новый номер продукта.

5

Группа продукта К

Стоимость одной пустой камеры	Описание	EUR
MTR 1s	Максимум 49 камер, 1006 мм. Высота одной камеры – 18 мм.	8,00
MTR 1	Максимум 49 камер, 1006 мм. Высота одной камеры – 18 мм.	8,00
MTR 3	Максимум 49 камер, 1006 мм. Высота одной камеры – 18 мм.	8,00
MTR 5	Максимум 33 камеры, 1006 мм. Высота одной камеры – 27 мм.	10,00
MTR 8	Максимум 31 камера, 1006 мм. Высота одной камеры – 27 мм.	10,00
MTR 10	Максимум 31 камера, 1018 мм. Высота одной камеры – 30 мм.	36,00
MTR 15	Максимум 21 камера, 1033 мм. Высота одной камеры – 45 мм.	53,00
MTR 20	Максимум 21 камера, 1033 мм. Высота одной камеры – 45 мм.	53,00
MTR 32	Максимум 18 камер, 1343 мм. Высота одной камеры – 70 мм.	125,00
MTR 45	Максимум 17 камер, 1444 мм. Высота одной камеры – 80 мм.	149,00
MTR 64	Максимум 17 камер, 1487 мм. Высота одной камеры – 82,5 мм.	172,00



Погружные насосы для профессионального водоснабжения



- › Оптимизированная гидравлика обеспечивает высокий КПД

- › Широкий модельный ряд с расходом до 280 м³/ч и напором до 670 м
- › Содержание песка до 150 г/м³



- › Модуль MP 204 обеспечивает контроль и защиту от сухого хода, перекаса фаз, превышения температуры обмоток эл. двигателя. Отсутствие необходимости в дополнительных электродах и кабеле. Экономия времени и денежных средств при монтаже



- › Длительный срок службы благодаря использованию высококачественной нержавеющей стали. В зависимости от условий применения возможно исполнение из различных марок нержавеющей сталей (DIN 1.4301, DIN 1.4401, DIN 1.4539)
- › Быстрый и простой монтаж. Небольшой вес
- › Разнообразные варианты исполнения электродвигателей – по материалам и напряжению. Контроль температуры с помощью датчика Tempson или Pt 100
- › Простота обслуживания

- › Надёжность в эксплуатации благодаря применению испытанной технологии и богатому опыту производства



Трёхфазные погружные многоступенчатые скважинные насосы SP

Комплектация:	Оснащен встроенным обратным клапаном.
Перекачиваемая жидкость:	Артезианская вода, поверхностные грунтовые воды, техническая вода (условно чистая), неагрессивная, невзрывоопасная, не содержащая абразивных частиц или волокнистых включений.
Максимальное содержание песка:	SP 17 - SP 60: 100 г/м ³ (в стандартном исполнении эластомеры из LSR); SP 77 - SP 215: 50 г/м ³ (в стандартном исполнении эластомеры из NBR).
Температура перекачиваемой жидкости:	0 ... +40 °С при скорости потока, обтекающего электродвигатель, равной 0,15 м/с.
Материалы:	SP – нержавеющая сталь DIN 1.4301; SP..N – нержавеющая сталь DIN 1.4401; SP..R – нержавеющая сталь DIN 1.4539 (по запросу).
Тип двигателя:	Трёхфазный погружной электродвигатель диаметром 4" и 6".
Номинальное напряжение:	3 × 380-415 В.
Номинальная частота:	50/60 Гц.
Степень защиты:	IP68.

SP 17 (прямой пуск)

Присоединительный размер Rp 2 ½"

Группа продукта G1

Тип продукта	Тип двигателя	Температурный датчик	Мощность P ₂ , кВт	№ продукта	EUR	Тип продукта	Тип двигателя	Температурный датчик	Мощность P ₂ , кВт	№ продукта	EUR
SP 17 - 1	Погружной 4"	–	0,55	12A01901	699,00	SP 17 - 1N	–	–	–	–	–
SP 17 - 2	Погружной 4"	–	1,1	12A01902	841,00	SP 17 - 2N	Погружной 4"	●	1,1	12C01902	1753,00
SP 17 - 3	Погружной 4"	–	2,2	12A01903	1039,00	SP 17 - 3N	Погружной 4"	●	2,2	12C01903	1909,00
SP 17 - 4	Погружной 4"	–	2,2	12A01904	1123,00	SP 17 - 4N	Погружной 4"	●	2,2	12C01904	2036,00
SP 17 - 5	Погружной 4"	○	3	12A01905	1465,00	SP 17 - 5N	Погружной 4"	●	3	12C01905	2273,00
SP 17 - 6	Погружной 4"	○	4	12A01906	1663,00	SP 17 - 6N	Погружной 4"	●	4	12C01906	2570,00
SP 17 - 7	Погружной 4"	○	4	12A01907	1746,00	SP 17 - 7N	Погружной 4"	●	4	12C01907	2695,00
SP 17 - 8	Погружной 4"	●	5,5	12A01908	1939,00	SP 17 - 8N	Погружной 4"	●	5,5	12C01908	2940,00
SP 17 - 8	Погружной 6"	●	5,5	12AA1908	2444,00	SP 17 - 8N	Погружной 6"	●	5,5	12CA1908	3803,00
SP 17 - 9	Погружной 4"	●	5,5	12A01909	2023,00	SP 17 - 9N	Погружной 4"	●	5,5	12C01909	3067,00
SP 17 - 9	Погружной 6"	●	5,5	12AA1909	2529,00	SP 17 - 9N	Погружной 6"	●	5,5	12CA1909	3930,00
SP 17 - 10	Погружной 4"	●	5,5	12A01910	2108,00	SP 17 - 10N	Погружной 4"	●	5,5	12C01910	3194,00
SP 17 - 10	Погружной 6"	●	5,5	12AA1910	2613,00	SP 17 - 10N	Погружной 6"	●	5,5	12CA1910	4057,00
SP 17 - 11	Погружной 4"	●	7,5	12A01911	2583,00	SP 17 - 11N	Погружной 4"	●	7,5	12C01911	3906,00
SP 17 - 11	Погружной 6"	●	7,5	12A01911	2722,00	SP 17 - 11N	Погружной 6"	●	7,5	12C01911	4221,00
SP 17 - 12	Погружной 4"	●	7,5	12A01912	2662,00	SP 17 - 12N	Погружной 4"	●	7,5	12C01912	4025,00
SP 17 - 12	Погружной 6"	●	7,5	12A01912	2802,00	SP 17 - 12N	Погружной 6"	●	7,5	12C01912	4341,00
SP 17 - 13	Погружной 4"	●	7,5	12A01913	2740,00	SP 17 - 13N	Погружной 4"	●	7,5	12C01913	4142,00
SP 17 - 13	Погружной 6"	●	7,5	12A01913	2880,00	SP 17 - 13N	Погружной 6"	●	7,5	12C01913	4458,00
SP 17 - 14	Погружной 6"	●	9,2	12A01914	3134,00	SP 17 - 14N	Погружной 6"	●	9,2	12C01914	4847,00
SP 17 - 15	Погружной 6"	●	9,2	12A01915	3230,00	SP 17 - 15N	Погружной 6"	●	9,2	12C01915	4991,00
SP 17 - 16	Погружной 6"	●	9,2	12A01916	3305,00	SP 17 - 16N	Погружной 6"	●	9,2	12C01916	5103,00
SP 17 - 17	Погружной 6"	●	9,2	12A01917	3378,00	SP 17 - 17N	Погружной 6"	●	9,2	12C01917	5213,00
SP 17 - 18	Погружной 6"	●	11	12A01918	3494,00	SP 17 - 18N	Погружной 6"	●	11	12C01918	5390,00

В комплект поставки входит смонтированный плоский кабель (двигатели 4") со штекером под разъёмную кабельную муфту Грундфос либо кабель со свободными концами (двигатели 6") для заливной или термоусадочной кабельной муфты.

– = Температурный датчик Tempson не установлен; ○ = Температурный датчик Tempson поставляется по запросу;

● = Температурный датчик Tempson установлен.

Tempson = термодатчик для контроля температуры электродвигателя с помощью блока MP204.

Двигатель MS 402 и MS 4000 может комплектоваться датчиком температуры типа Pt 1000 (см. раздел «Принадлежности»).

Двигатель MS 6000 может комплектоваться датчиком температуры типа Pt 100 (см. раздел «Принадлежности»).

Примечания:

- Для установки насоса в ёмкостях, водоёмах и скважинах, где скорость обтекания эл. дв. составляет менее 0,15 м/с, требуется применять охлаждающий кожух (см. раздел «Принадлежности»).
- Цены на насосы с электродвигателями в исполнении «Indusrtу» (температура перекачиваемой жидкости до +60 °С) предоставляются по запросу.
- Цены на насосы с электродвигателями мощностью свыше 30 кВт предоставляются по запросу.

Цены указаны на условиях «склад-Москва» без НДС.
Рекомендованные розничные цены с 01.03.2020.

Информация, размещенная в Прайс-листе, не является публичной офертой.

SP 17 (прямой пуск)

Присоединительный размер Rp 2 1/2", ¹ – присоединительный размер R 3"

Группа продукта G1

Тип продукта	Тип двигателя	Температурный датчик	Мощность P ₂ , кВт	№ продукта	EUR	Тип продукта	Тип двигателя	Температурный датчик	Мощность P ₂ , кВт	№ продукта	EUR
SP 17 - 19	Погружной 6"	●	11	12A01919	3567,00	SP 17 - 19N	Погружной 6"	●	11	12C01919	5499,00
SP 17 - 20	Погружной 6"	●	11	12A01920	3658,00	SP 17 - 20N	Погружной 6"	●	11	12C01920	5636,00
SP 17 - 21	Погружной 6"	●	13	12A01921	3874,00	SP 17 - 21N	Погружной 6"	●	13	12C01921	5962,00
SP 17 - 22	Погружной 6"	●	13	12A01922	3996,00	SP 17 - 22N	Погружной 6"	●	13	12C01922	6145,00
SP 17 - 23	Погружной 6"	●	13	12A01923	4069,00	SP 17 - 23N	Погружной 6"	●	13	12C01923	6254,00
SP 17 - 24	Погружной 6"	●	13	12A01924	4142,00	SP 17 - 24N	Погружной 6"	●	13	12C01924	6364,00
SP 17 - 25	Погружной 6"	●	15	12A01925	4299,00	SP 17 - 25N	Погружной 6"	●	15	12C01925	6604,00
SP 17 - 26	Погружной 6"	●	15	12A01926	4410,00	SP 17 - 26N	Погружной 6"	●	15	12C01926	6770,00
SP 17 - 27	Погружной 6"	●	15	12A01927	4511,00	SP 17 - 27N	Погружной 6"	●	15	12C01927	6921,00
SP 17 - 28	Погружной 6"	●	18,5	12A01928	4844,00	SP 17 - 28N	Погружной 6"	●	18,5	12C01928	7418,00
SP 17 - 29	Погружной 6"	●	18,5	12A01929	4913,00	SP 17 - 29N	Погружной 6"	●	18,5	12C01929	7521,00
SP 17 - 30	Погружной 6"	●	18,5	12A01930	4983,00	SP 17 - 30N	Погружной 6"	●	18,5	12C01930	7625,00
SP 17 - 31	Погружной 6"	●	18,5	12A01931	5095,00	SP 17 - 31N	Погружной 6"	●	18,5	12C01931	7794,00
SP 17 - 32	Погружной 6"	●	18,5	12A01932	5187,00	SP 17 - 32N	Погружной 6"	●	18,5	12C01932	7933,00
SP 17 - 33	Погружной 6"	●	18,5	12A01933	5256,00	SP 17 - 33N	Погружной 6"	●	18,5	12C01933	8035,00
SP 17 - 34	Погружной 6"	●	22	12A01934	5432,00	SP 17 - 34N	Погружной 6"	●	22	12C01934	8305,00
SP 17 - 35	Погружной 6"	●	22	12A01935	5502,00	SP 17 - 35N	Погружной 6"	●	22	12C01935	8410,00
SP 17 - 36	Погружной 6"	●	22	12A01936	5571,00	SP 17 - 36N	Погружной 6"	●	22	12C01936	8512,00
SP 17 - 37	Погружной 6"	●	22	12A01937	5639,00	SP 17 - 37N	Погружной 6"	●	22	12C01937	8615,00
SP 17 - 38	Погружной 6"	●	22	12A01938	5707,00	SP 17 - 38N	Погружной 6"	●	22	12C01938	8718,00
SP 17 - 39	Погружной 6"	●	22	12A01939	5777,00	SP 17 - 39N	Погружной 6"	●	22	12C01939	8822,00
SP 17 - 40	Погружной 6"	●	22	12A01940	5845,00	SP 17 - 40N	Погружной 6"	●	22	12C01940	8925,00
SP 17 - 43 ¹	Погружной 6"	●	26	12A41943	7082,00	SP 17 - 43N ¹	Погружной 6"	●	26	12C41943	10790,00
SP 17 - 45 ¹	Погружной 6"	●	26	12A41945	7190,00	SP 17 - 45N ¹	Погружной 6"	●	26	12C41945	10954,00
SP 17 - 48 ¹	Погружной 6"	●	26	12A41948	7355,00	SP 17 - 48N ¹	Погружной 6"	●	26	12C41948	11200,00
SP 17 - 51 ¹	Погружной 6"	●	30	12A41951	8479,00	SP 17 - 51N ¹	Погружной 6"	●	30	12C41951	12896,00
SP 17 - 53 ¹	Погружной 6"	●	30	12A41953	8730,00	SP 17 - 53N ¹	Погружной 6"	●	30	12C41953	13271,00

В комплект поставки входит смонтированный плоский кабель (двигатели 4") со штекером под разъемную кабельную муфту Грундфос либо кабель со свободными концами (двигатели 6") для заливной или термоусадочной кабельной муфты.

● = Температурный датчик Темрсон установлен.

Темрсон = термодатчик для контроля температуры электродвигателя с помощью блока MP204.

Двигатель MS 6000 может комплектоваться датчиком температуры типа Pt 100 (см. раздел «Принадлежности»).

Примечания:

1. Для установки насоса в ёмкостях, водоёмах и скважинах, где скорость обтекания эл. дв. составляет менее 0,15 м/с, требуется применять охлаждающий кожух (см. раздел «Принадлежности»).
2. Цены на насосы с электродвигателями в исполнении «Indusrty» (температура перекачиваемой жидкости до +60 °C) предоставляются по запросу.
3. Цены на насосы с электродвигателями мощностью свыше 30 кВт предоставляются по запросу.

Цены указаны на условиях «склад-Москва» без НДС.
Рекомендованные розничные цены с 01.03.2020.

SP 17 (пуск «звезда-треугольник»)

Присоединительный размер Rp 2 ½", ¹ – присоединительный размер R 3"

Группа продукта G1

Тип продукта	Тип двигателя	Температурный датчик	Мощность P ₂ , кВт	№ продукта	EUR
SP 17 - 8	Погружной 6"	●	5,5	12AB6908	2633,00
SP 17 - 9	Погружной 6"	●	5,5	12AB6909	2721,00
SP 17 - 10	Погружной 6"	●	5,5	12AB6910	2810,00
SP 17 - 11	Погружной 6"	●	7,5	12A16911	2925,00
SP 17 - 12	Погружной 6"	●	7,5	12A16912	3008,00
SP 17 - 13	Погружной 6"	●	7,5	12A16913	3090,00
SP 17 - 14	Погружной 6"	●	9,2	12A16914	3357,00
SP 17 - 15	Погружной 6"	●	9,2	12A16915	3458,00
SP 17 - 16	Погружной 6"	●	9,2	12A16916	3537,00
SP 17 - 17	Погружной 6"	●	9,2	12A16917	3613,00
SP 17 - 18	Погружной 6"	●	11	12A16918	3735,00
SP 17 - 19	Погружной 6"	●	11	12A16919	3812,00
SP 17 - 20	Погружной 6"	●	11	12A16920	3908,00
SP 17 - 21	Погружной 6"	●	13	12A16921	4134,00
SP 17 - 22	Погружной 6"	●	13	12A16922	4262,00
SP 17 - 23	Погружной 6"	●	13	12A16923	4339,00
SP 17 - 24	Погружной 6"	●	13	12A16924	4416,00
SP 17 - 25	Погружной 6"	●	15	12A16925	4581,00
SP 17 - 26	Погружной 6"	●	15	12A16926	4697,00
SP 17 - 27	Погружной 6"	●	15	12A16927	4803,00
SP 17 - 28	Погружной 6"	●	18,5	12A16928	5123,00
SP 17 - 29	Погружной 6"	●	18,5	12A16929	5195,00
SP 17 - 30	Погружной 6"	●	18,5	12A16930	5269,00
SP 17 - 31	Погружной 6"	●	18,5	12A16931	5386,00
SP 17 - 32	Погружной 6"	●	18,5	12A16932	5484,00
SP 17 - 33	Погружной 6"	●	18,5	12A16933	5556,00
SP 17 - 34	Погружной 6"	●	22	12A16934	5741,00
SP 17 - 35	Погружной 6"	●	22	12A16935	5814,00
SP 17 - 36	Погружной 6"	●	22	12A16936	5886,00
SP 17 - 37	Погружной 6"	●	22	12A16937	5958,00
SP 17 - 38	Погружной 6"	●	22	12A16938	6029,00
SP 17 - 39	Погружной 6"	●	22	12A16939	6103,00
SP 17 - 40	Погружной 6"	●	22	12A16940	6174,00
SP 17 - 43 ¹	Погружной 6"	●	26	12A56943	7473,00
SP 17 - 45 ¹	Погружной 6"	●	26	12A56945	7587,00
SP 17 - 48 ¹	Погружной 6"	●	26	12A56948	7759,00
SP 17 - 51 ¹	Погружной 6"	●	30	12A56951	8997,00
SP 17 - 53 ¹	Погружной 6"	●	30	12A56953	9260,00

Тип продукта	Тип двигателя	Температурный датчик	Мощность P ₂ , кВт	№ продукта	EUR
SP 17 - 8N	Погружной 6"	●	5,5	12CB6908	4084,00
SP 17 - 9N	Погружной 6"	●	5,5	12CB6909	4218,00
SP 17 - 10N	Погружной 6"	●	5,5	12CB6910	4351,00
SP 17 - 11N	Погружной 6"	●	7,5	12C16911	4523,00
SP 17 - 12N	Погружной 6"	●	7,5	12C16912	4649,00
SP 17 - 13N	Погружной 6"	●	7,5	12C16913	4772,00
SP 17 - 14N	Погружной 6"	●	9,2	12C16914	5180,00
SP 17 - 15N	Погружной 6"	●	9,2	12C16915	5331,00
SP 17 - 16N	Погружной 6"	●	9,2	12C16916	5449,00
SP 17 - 17N	Погружной 6"	●	9,2	12C16917	5565,00
SP 17 - 18N	Погружной 6"	●	11	12C16918	5750,00
SP 17 - 19N	Погружной 6"	●	11	12C16919	5865,00
SP 17 - 20N	Погружной 6"	●	11	12C16920	6008,00
SP 17 - 21N	Погружной 6"	●	13	12C16921	6350,00
SP 17 - 22N	Погружной 6"	●	13	12C16922	6543,00
SP 17 - 23N	Погружной 6"	●	13	12C16923	6658,00
SP 17 - 24N	Погружной 6"	●	13	12C16924	6773,00
SP 17 - 25N	Погружной 6"	●	15	12C16925	7025,00
SP 17 - 26N	Погружной 6"	●	15	12C16926	7199,00
SP 17 - 27N	Погружной 6"	●	15	12C16927	7358,00
SP 17 - 28N	Погружной 6"	●	18,5	12C16928	7850,00
SP 17 - 29N	Погружной 6"	●	18,5	12C16929	7958,00
SP 17 - 30N	Погружной 6"	●	18,5	12C16930	8068,00
SP 17 - 31N	Погружной 6"	●	18,5	12C16931	8244,00
SP 17 - 32N	Погружной 6"	●	18,5	12C16932	8390,00
SP 17 - 33N	Погружной 6"	●	18,5	12C16933	8498,00
SP 17 - 34N	Погружной 6"	●	22	12C16934	8781,00
SP 17 - 35N	Погружной 6"	●	22	12C16935	8892,00
SP 17 - 36N	Погружной 6"	●	22	12C16936	8999,00
SP 17 - 37N	Погружной 6"	●	22	12C16937	9107,00
SP 17 - 38N	Погружной 6"	●	22	12C16938	9214,00
SP 17 - 39N	Погружной 6"	●	22	12C16939	9324,00
SP 17 - 40N	Погружной 6"	●	22	12C16940	9432,00
SP 17 - 43N ¹	Погружной 6"	●	26	12C56943	11391,00
SP 17 - 45N ¹	Погружной 6"	●	26	12C56945	11562,00
SP 17 - 48N ¹	Погружной 6"	●	26	12C56948	11821,00
SP 17 - 51N ¹	Погружной 6"	●	30	12C56951	по запросу
SP 17 - 53N ¹	Погружной 6"	●	30	12C56953	по запросу

В комплект поставки входит смонтированный плоский кабель (двигатели 4") со штекером под разъемную кабельную муфту Грундфос либо кабель со свободными концами (электродвигатели 6") для заливной или термоусадочной кабельной муфты.

● = Температурный датчик Tempson установлен.

Tempson = термодатчик для контроля температуры электродвигателя с помощью блока MP204.

Двигатель MS 6000 может комплектоваться датчиком температуры типа Pt 100 (см. раздел «Принадлежности»).

Примечания:

1. Для установки насоса в ёмкостях, водоёмах и скважинах, где скорость обтекания эл. дв. составляет менее 0,15 м/с, требуется применять охлаждающий кожух (см. раздел «Принадлежности»).
2. Цены на насосы с электродвигателями в исполнении «Indusru» (температура перекачиваемой жидкости до +60 °C) предоставляются по запросу.
3. Цены на насосы с электродвигателями мощностью свыше 30 кВт предоставляются по запросу.

Цены указаны на условиях «склад-Москва» без НДС.
Рекомендованные розничные цены с 01.03.2020.

Информация, размещенная в Прайс-листе, не является публичной офертой.

SP 30 (прямой пуск)

Присоединительный размер R 3"

Группа продукта G1

6

Тип продукта	Тип двигателя	Температурный датчик	Мощность P ₂ , кВт	№ продукта	EUR
SP 30 - 1	Погружной 4"	—	1,1	13A01901	790,00
SP 30 - 2	Погружной 4"	—	2,2	13A01902	1008,00
SP 30 - 3	Погружной 4"	○	3	13A01903	1322,00
SP 30 - 4	Погружной 4"	○	4	13A01904	1509,00
SP 30 - 5	Погружной 4"	●	5,5	13A01905	1753,00
SP 30 - 5	Погружной 6"	●	5,5	13AA1905	2259,00
SP 30 - 6	Погружной 4"	●	5,5	13A01906	1910,00
SP 30 - 6	Погружной 6"	●	5,5	13AA1906	2415,00
SP 30 - 7	Погружной 4"	●	7,5	13AA1907	2359,00
SP 30 - 7	Погружной 6"	●	7,5	13A01907	2498,00
SP 30 - 8	Погружной 4"	●	7,5	13AA1908	2461,00
SP 30 - 8	Погружной 6"	●	7,5	13A01908	2600,00
SP 30 - 9	Погружной 6"	●	9,2	13A01909	2833,00
SP 30 - 10	Погружной 6"	●	9,2	13A01910	2931,00
SP 30 - 11	Погружной 6"	●	9,2	13A01911	3029,00
SP 30 - 12	Погружной 6"	●	11	13A01912	3167,00
SP 30 - 13	Погружной 6"	●	11	13A01913	3327,00
SP 30 - 14	Погружной 6"	●	13	13A01914	3586,00
SP 30 - 15	Погружной 6"	●	13	13A01915	3683,00
SP 30 - 16	Погружной 6"	●	15	13A01916	3869,00
SP 30 - 17	Погружной 6"	●	15	13A01917	3964,00
SP 30 - 18	Погружной 6"	●	18,5	13A01918	4324,00
SP 30 - 19	Погружной 6"	●	18,5	13A01919	4422,00
SP 30 - 20	Погружной 6"	●	18,5	13A01920	4571,00
SP 30 - 21	Погружной 6"	●	18,5	13A01921	4766,00
SP 30 - 22	Погружной 6"	●	22	13A01922	4976,00
SP 30 - 23	Погружной 6"	●	22	13A01923	5073,00
SP 30 - 24	Погружной 6"	●	22	13A01924	5167,00
SP 30 - 25	Погружной 6"	●	22	13A01925	5262,00
SP 30 - 26	Погружной 6"	●	22	13A01926	5356,00
SP 30 - 27	Погружной 6"	●	26	13A01927	5704,00
SP 30 - 28	Погружной 6"	●	26	13A01928	5797,00
SP 30 - 29	Погружной 6"	●	26	13A01929	5890,00
SP 30 - 30	Погружной 6"	●	26	13A01930	5983,00
SP 30 - 31	Погружной 6"	●	26	13A01931	6073,00
SP 30 - 32	Погружной 6"	●	30	13A01932	6351,00
SP 30 - 33	Погружной 6"	●	30	13A01933	6442,00
SP 30 - 34	Погружной 6"	●	30	13A01934	6533,00
SP 30 - 35	Погружной 6"	●	30	13A01935	6624,00

Тип продукта	Тип двигателя	Температурный датчик	Мощность P ₂ , кВт	№ продукта	EUR
SP 30 - 1N	Погружной 4"	●	1,1	13C01901	1675,00
SP 30 - 2N	Погружной 4"	●	2,2	13C01902	1862,00
SP 30 - 3N	Погружной 4"	●	3	13C01903	2058,00
SP 30 - 4N	Погружной 4"	●	4	13C01904	2339,00
SP 30 - 5N	Погружной 4"	●	5,5	13C01905	2662,00
SP 30 - 5N	Погружной 6"	●	5,5	13CA1905	3526,00
SP 30 - 6N	Погружной 4"	●	5,5	13C01906	2896,00
SP 30 - 6N	Погружной 6"	●	5,5	13CA1906	3760,00
SP 30 - 7N	Погружной 6"	●	7,5	13CA1907	3570,00
SP 30 - 7N	Погружной 4"	●	7,5	13C01907	3885,00
SP 30 - 8N	Погружной 6"	●	7,5	13CA1908	3723,00
SP 30 - 8N	Погружной 6"	●	7,5	13C01908	4039,00
SP 30 - 9N	Погружной 6"	●	9,2	13C01909	4396,00
SP 30 - 10N	Погружной 6"	●	9,2	13C01910	4543,00
SP 30 - 11N	Погружной 6"	●	9,2	13C01911	4689,00
SP 30 - 12N	Погружной 6"	●	11	13C01912	4899,00
SP 30 - 13N	Погружной 6"	●	11	13C01913	5138,00
SP 30 - 14N	Погружной 6"	●	13	13C01914	5530,00
SP 30 - 15N	Погружной 6"	●	13	13C01915	5676,00
SP 30 - 16N	Погружной 6"	●	15	13C01916	5958,00
SP 30 - 17N	Погружной 6"	●	15	13C01917	6102,00
SP 30 - 18N	Погружной 6"	●	18,5	13C01918	6638,00
SP 30 - 19N	Погружной 6"	●	18,5	13C01919	6784,00
SP 30 - 20N	Погружной 6"	●	18,5	13C01920	7008,00
SP 30 - 21N	Погружной 6"	●	18,5	13C01921	7301,00
SP 30 - 22N	Погружной 6"	●	22	13C01922	7620,00
SP 30 - 23N	Погружной 6"	●	22	13C01923	7766,00
SP 30 - 24N	Погружной 6"	●	22	13C01924	7908,00
SP 30 - 25N	Погружной 6"	●	22	13C01925	8049,00
SP 30 - 26N	Погружной 6"	●	22	13C01926	8190,00
SP 30 - 27N	Погружной 6"	●	26	13C01927	8725,00
SP 30 - 28N	Погружной 6"	●	26	13C01928	8864,00
SP 30 - 29N	Погружной 6"	●	26	13C01929	9003,00
SP 30 - 30N	Погружной 6"	●	26	13C01930	9142,00
SP 30 - 31N	Погружной 6"	●	26	13C01931	9278,00
SP 30 - 32N	Погружной 6"	●	30	13C01932	9703,00
SP 30 - 33N	Погружной 6"	●	30	13C01933	9839,00
SP 30 - 34N	Погружной 6"	●	30	13C01934	9976,00
SP 30 - 35N	Погружной 6"	●	30	13C01935	10112,00

В комплект поставки входит смонтированный плоский кабель (двигатели 4") со штекером под разъемную кабельную муфту Грундфос либо кабель со свободными концами (двигатели 6") для заливной или термоусадочной кабельной муфты.

— = Температурный датчик Темпрсон не установлен; ○ = Температурный датчик Темпрсон поставляется по запросу; ● = Температурный датчик Темпрсон установлен.

Темпрсон = термодатчик для контроля температуры электродвигателя с помощью блока MP204.

Двигатель MS 402 и MS 4000 может комплектоваться датчиком температуры типа Pt 1000 (см. раздел «Принадлежности»).

Двигатель MS 6000 может комплектоваться датчиком температуры типа Pt 100 (см. раздел «Принадлежности»).

Примечания:

1. Для установки насоса в ёмкостях, водоёмах и скважинах, где скорость обтекания эл. дв. составляет менее 0,15 м/с, требуется применять охлаждающий кожух (см. раздел «Принадлежности»).
2. Цены на насосы с электродвигателями в исполнении «Indusrty» (температура перекачиваемой жидкости до +60 °C) предоставляются по запросу.
3. Цены на насосы с электродвигателями мощностью свыше 30 кВт предоставляются по запросу.

Цены указаны на условиях «склад-Москва» без НДС.
Рекомендованные розничные цены с 01.03.2020.

SP 30 (пуск «звезда-треугольник»)

Присоединительный размер Rp 3"

Группа продукта G1

Тип продукта	Тип двигателя	Температурный датчик	Мощность P ₂ , кВт	№ продукта	EUR
SP 30 - 5	Погружной 6"	●	5,5	13AB6905	2438,00
SP 30 - 6	Погружной 6"	●	5,5	13AB6906	2602,00
SP 30 - 7	Погружной 6"	●	7,5	13A16907	2689,00
SP 30 - 8	Погружной 6"	●	7,5	13A16908	2797,00
SP 30 - 9	Погружной 6"	●	9,2	13A16909	3042,00
SP 30 - 10	Погружной 6"	●	9,2	13A16910	3144,00
SP 30 - 11	Погружной 6"	●	9,2	13A16911	3246,00
SP 30 - 12	Погружной 6"	●	11	13A16912	3392,00
SP 30 - 13	Погружной 6"	●	11	13A16913	3559,00
SP 30 - 14	Погружной 6"	●	13	13A16914	3832,00
SP 30 - 15	Погружной 6"	●	13	13A16915	3934,00
SP 30 - 16	Погружной 6"	●	15	13A16916	4128,00
SP 30 - 17	Погружной 6"	●	15	13A16917	4229,00
SP 30 - 18	Погружной 6"	●	18,5	13A16918	4577,00
SP 30 - 19	Погружной 6"	●	18,5	13A16919	4680,00
SP 30 - 20	Погружной 6"	●	18,5	13A16920	4837,00
SP 30 - 21	Погружной 6"	●	18,5	13A16921	5042,00
SP 30 - 22	Погружной 6"	●	22	13A16922	5261,00
SP 30 - 23	Погружной 6"	●	22	13A16923	5364,00
SP 30 - 24	Погружной 6"	●	22	13A16924	5462,00
SP 30 - 25	Погружной 6"	●	22	13A16925	5562,00
SP 30 - 26	Погружной 6"	●	22	13A16926	5660,00
SP 30 - 27	Погружной 6"	●	26	13A16927	6026,00
SP 30 - 28	Погружной 6"	●	26	13A16928	6124,00
SP 30 - 29	Погружной 6"	●	26	13A16929	6221,00
SP 30 - 30	Погружной 6"	●	26	13A16930	6318,00
SP 30 - 31	Погружной 6"	●	26	13A16931	6414,00
SP 30 - 32	Погружной 6"	●	30	13A16932	6762,00
SP 30 - 33	Погружной 6"	●	30	13A16933	6857,00
SP 30 - 34	Погружной 6"	●	30	13A16934	6953,00
SP 30 - 35	Погружной 6"	●	30	13A16935	7048,00

Тип продукта	Тип двигателя	Температурный датчик	Мощность P ₂ , кВт	№ продукта	EUR
SP 30 - 5N	Погружной 6"	●	5,5	13CB6905	3792,00
SP 30 - 6N	Погружной 6"	●	5,5	13CB6906	4038,00
SP 30 - 7N	Погружной 6"	●	7,5	13C16907	4170,00
SP 30 - 8N	Погружной 6"	●	7,5	13C16908	4331,00
SP 30 - 9N	Погружной 6"	●	9,2	13C16909	4707,00
SP 30 - 10N	Погружной 6"	●	9,2	13C16910	4860,00
SP 30 - 11N	Погружной 6"	●	9,2	13C16911	5014,00
SP 30 - 12N	Погружной 6"	●	11	13C16912	5235,00
SP 30 - 13N	Погружной 6"	●	11	13C16913	5486,00
SP 30 - 14N	Погружной 6"	●	13	13C16914	5897,00
SP 30 - 15N	Погружной 6"	●	13	13C16915	6051,00
SP 30 - 16N	Погружной 6"	●	15	13C16916	6346,00
SP 30 - 17N	Погружной 6"	●	15	13C16917	6497,00
SP 30 - 18N	Погружной 6"	●	18,5	13C16918	7031,00
SP 30 - 19N	Погружной 6"	●	18,5	13C16919	7184,00
SP 30 - 20N	Погружной 6"	●	18,5	13C16920	7420,00
SP 30 - 21N	Погружной 6"	●	18,5	13C16921	7727,00
SP 30 - 22N	Погружной 6"	●	22	13C16922	8062,00
SP 30 - 23N	Погружной 6"	●	22	13C16923	8215,00
SP 30 - 24N	Погружной 6"	●	22	13C16924	8364,00
SP 30 - 25N	Погружной 6"	●	22	13C16925	8512,00
SP 30 - 26N	Погружной 6"	●	22	13C16926	8661,00
SP 30 - 27N	Погружной 6"	●	26	13C16927	9222,00
SP 30 - 28N	Погружной 6"	●	26	13C16928	9368,00
SP 30 - 29N	Погружной 6"	●	26	13C16929	9514,00
SP 30 - 30N	Погружной 6"	●	26	13C16930	9660,00
SP 30 - 31N	Погружной 6"	●	26	13C16931	9803,00
SP 30 - 32N	Погружной 6"	●	30	13C16932	10305,00
SP 30 - 33N	Погружной 6"	●	30	13C16933	10448,00
SP 30 - 34N	Погружной 6"	●	30	13C16934	10592,00
SP 30 - 35N	Погружной 6"	●	30	13C16935	10735,00

В комплект поставки входит смонтированный плоский кабель двигателя со свободными концами (электродвигатели 6") для заливной или термоусадочной кабельной муфты.

– = Температурный датчик Tempson не установлен; ○ = Температурный датчик Tempson поставляется по запросу;

● = Температурный датчик Tempson установлен.

Двигатель MS 6000 может комплектоваться датчиком температуры типа Pt 100 (см. раздел «Принадлежности»).

Примечания:

1. Для установки насоса в ёмкостях, водоёмах и скважинах, где скорость обтекания эл. дв. составляет менее 0,15 м/с, требуется применять охлаждающий кожух (см. раздел «Принадлежности»).
2. Цены на насосы с электродвигателями в исполнении «Indusrtу» (температура перекачиваемой жидкости до +60 °C) предоставляются по запросу.
3. Цены на насосы с электродвигателями мощностью свыше 30 кВт предоставляются по запросу.

Цены указаны на условиях «склад-Москва» без НДС.
Рекомендованные розничные цены с 01.03.2020.

Информация, размещенная в Прайс-листе, не является публичной офертой.

SP 46 (прямой пуск)

Присоединительный размер Rp 3"

Группа продукта G1

Тип продукта	Тип двигателя	Температурный датчик	Мощность P ₂ , кВт	№ продукта	EUR	Тип продукта	Тип двигателя	Температурный датчик	Мощность P ₂ , кВт	№ продукта	EUR
SP 46 - 1B	Погружной 4"	—	1,1	15A219C1	990,00	SP 46 - 1BN	Погружной 4"	●	1,1	15C219C1	1975,00
SP 46 - 1	Погружной 4"	—	2,2	15A21901	1120,00	—	—	—	—	—	—
SP 46 - 2BB	Погружной 4"	—	2,2	15A219D2	1141,00	SP 46 - 2BBN	Погружной 4"	●	2,2	15C219D2	2062,00
SP 46 - 2	Погружной 4"	○	3	15A21902	1389,00	SP 46 - 2N	Погружной 4"	●	3	15C21902	2158,00
SP 46 - 3C	Погружной 4"	○	4	15A219F3	1631,00	SP 46 - 3CN	Погружной 4"	●	4	15C219F3	2478,00
SP 46 - 3	Погружной 4"	●	5,5	15A21903	1742,00	SP 46 - 3N	Погружной 4"	●	5,5	15C21903	2645,00
SP 46 - 4C	Погружной 4"	●	5,5	15A219F4	1823,00	SP 46 - 4CN	Погружной 4"	●	5,5	15C219F4	2767,00
SP 46 - 4C	Погружной 6"	●	5,5	15AC19F4	2329,00	SP 46 - 4CN	Погружной 6"	●	5,5	15CC19F4	3631,00
SP 46 - 4	Погружной 4"	●	7,5	15AC1904	2244,00	SP 46 - 4N	Погружной 4"	●	7,5	15CC1904	3398,00
SP 46 - 4	Погружной 6"	●	7,5	15A21904	2384,00	SP 46 - 4N	Погружной 6"	●	7,5	15C21904	3714,00
SP 46 - 5	Погружной 4"	●	7,5	15AC1905	2415,00	SP 46 - 5N	Погружной 4"	●	7,5	15CC1905	3655,00
SP 46 - 5	Погружной 6"	●	7,5	15A21905	2555,00	SP 46 - 5N	Погружной 6"	●	7,5	15C21905	3971,00
SP 46 - 6	Погружной 6"	●	9,2	15A21906	2853,00	SP 46 - 6N	Погружной 6"	●	9,2	15C21906	4425,00
SP 46 - 7	Погружной 6"	●	11	15A21907	3060,00	SP 46 - 7N	Погружной 6"	●	11	15C21907	4738,00
SP 46 - 8C	Погружной 6"	●	11	15A219F8	3167,00	SP 46 - 8CN	Погружной 6"	●	11	15C219F8	4899,00
SP 46 - 8	Погружной 6"	●	13	15A21908	3288,00	SP 46 - 8N	Погружной 6"	●	13	15C21908	5084,00
SP 46 - 9C	Погружной 6"	●	13	15A219F9	3438,00	SP 46 - 9CN	Погружной 6"	●	13	15C219F9	5308,00
SP 46 - 9	Погружной 6"	●	15	15A21909	3597,00	SP 46 - 9N	Погружной 6"	●	15	15C21909	5550,00
SP 46 - 10	Погружной 6"	●	15	15A21910	3765,00	SP 46 - 10N	Погружной 6"	●	15	15C21910	5802,00
SP 46 - 11	Погружной 6"	●	18,5	15A21911	4196,00	SP 46 - 11N	Погружной 6"	●	18,5	15C21911	6445,00
SP 46 - 12	Погружной 6"	●	18,5	15A21912	4360,00	SP 46 - 12N	Погружной 6"	●	18,5	15C21912	6691,00
SP 46 - 13	Погружной 6"	●	22	15A21913	4696,00	SP 46 - 13N	Погружной 6"	●	22	15C21913	7200,00
SP 46 - 14	Погружной 6"	●	22	15A21914	4865,00	SP 46 - 14N	Погружной 6"	●	22	15C21914	7454,00
SP 46 - 15	Погружной 6"	●	22	15A21915	5032,00	SP 46 - 15N	Погружной 6"	●	22	15C21915	7705,00
SP 46 - 16	Погружной 6"	●	26	15A21916	5454,00	SP 46 - 16N	Погружной 6"	●	26	15C21916	8349,00
SP 46 - 17	Погружной 6"	●	26	15A21917	5620,00	SP 46 - 17N	Погружной 6"	●	26	15C21917	8598,00
SP 46 - 18	Погружной 6"	●	30	15A21918	5974,00	SP 46 - 18N	Погружной 6"	●	30	15C21918	9137,00
SP 46 - 19	Погружной 6"	●	30	15A21919	6064,00	SP 46 - 19N	Погружной 6"	●	30	15C21919	9273,00
SP 46 - 20	Погружной 6"	●	30	15A21920	6186,00	SP 46 - 20N	Погружной 6"	●	30	15C21920	9456,00

В комплект поставки входит смонтированный плоский кабель (двигатели 4") со штекером под разъемную кабельную муфту Грундфос либо кабель со свободными концами (двигатели 6") для заливной или термоусадочной кабельной муфты.

— = Температурный датчик Темпрсон не установлен; ○ = Температурный датчик Темпрсон поставляется по запросу;

● = Температурный датчик Темпрсон установлен.

Темпрсон = термодатчик для контроля температуры электродвигателя с помощью блока MP204.

Двигатель MS 402 и MS 4000 может комплектоваться датчиком температуры типа Pt 1000 (см. раздел «Принадлежности»).

Двигатель MS 6000 может комплектоваться датчиком температуры типа Pt 100 (см. раздел «Принадлежности»).

Примечания:

- Для установки насоса в ёмкостях, водоёмах и скважинах, где скорость обтекания эл. дв. составляет менее 0,15 м/с, требуется применять охлаждающий кожух (см. раздел «Принадлежности»).
- Цены на насосы с электродвигателями в исполнении «Indusrtу» (температура перекачиваемой жидкости до +60 °C) предоставляются по запросу.
- Цены на насосы с электродвигателями мощностью свыше 30 кВт предоставляются по запросу.

Цены указаны на условиях «склад-Москва» без НДС.
Рекомендованные розничные цены с 01.03.2020.

SP 46 (пуск «звезда-треугольник»)

Присоединительный размер Rp 3"

Группа продукта G1

Тип продукта	Тип двигателя	Температурный датчик	Мощность P ₂ , кВт	№ продукта	EUR
SP 46 - 3	Погружной 6"	●	5,5	15AD6903	2426,00
SP 46 - 4C	Погружной 6"	●	5,5	15AD69F4	2512,00
SP 46 - 4	Погружной 6"	●	7,5	15A36904	2570,00
SP 46 - 5	Погружной 6"	●	7,5	15A36905	2749,00
SP 46 - 6	Погружной 6"	●	9,2	15A36906	3062,00
SP 46 - 7	Погружной 6"	●	11	15A36907	3280,00
SP 46 - 8C	Погружной 6"	●	11	15A369F8	3392,00
SP 46 - 8	Погружной 6"	●	13	15A36908	3519,00
SP 46 - 9C	Погружной 6"	●	13	15A369F9	3676,00
SP 46 - 9	Погружной 6"	●	15	15A36909	3843,00
SP 46 - 10	Погружной 6"	●	15	15A36910	4019,00
SP 46 - 11	Погружной 6"	●	18,5	15A36911	4442,00
SP 46 - 12	Погружной 6"	●	18,5	15A36912	4615,00
SP 46 - 13	Погружной 6"	●	22	15A36913	4967,00
SP 46 - 14	Погружной 6"	●	22	15A36914	5145,00
SP 46 - 15	Погружной 6"	●	22	15A36915	5321,00
SP 46 - 16	Погружной 6"	●	26	15A36916	5763,00
SP 46 - 17	Погружной 6"	●	26	15A36917	5938,00
SP 46 - 18	Погружной 6"	●	30	15A36918	6366,00
SP 46 - 19	Погружной 6"	●	30	15A36919	6461,00
SP 46 - 20	Погружной 6"	●	30	15A36920	6589,00

Тип продукта	Тип двигателя	Температурный датчик	Мощность P ₂ , кВт	№ продукта	EUR
–	–	–	–	–	–
SP 46 - 4CN	Погружной 6"	●	5,5	15CD69F4	3903,00
SP 46 - 4N	Погружной 6"	●	7,5	15C36904	3990,00
SP 46 - 5N	Погружной 6"	●	7,5	15C36905	4260,00
SP 46 - 6N	Погружной 6"	●	9,2	15C36906	4737,00
SP 46 - 7N	Погружной 6"	●	11	15C36907	5066,00
SP 46 - 8CN	Погружной 6"	●	11	15C369F8	5235,00
SP 46 - 8N	Погружной 6"	●	13	15C36908	5428,00
SP 46 - 9CN	Погружной 6"	●	13	15C369F9	5664,00
SP 46 - 9N	Погружной 6"	●	15	15C36909	5918,00
SP 46 - 10N	Погружной 6"	●	15	15C36910	6182,00
SP 46 - 11N	Погружной 6"	●	18,5	15C36911	6828,00
SP 46 - 12N	Погружной 6"	●	18,5	15C36912	7087,00
SP 46 - 13N	Погружной 6"	●	22	15C36913	7621,00
SP 46 - 14N	Погружной 6"	●	22	15C36914	7888,00
SP 46 - 15N	Погружной 6"	●	22	15C36915	8151,00
SP 46 - 16N	Погружной 6"	●	26	15C36916	8827,00
SP 46 - 17N	Погружной 6"	●	26	15C36917	9089,00
SP 46 - 18N	Погружной 6"	●	30	15C36918	9711,00
SP 46 - 19N	Погружной 6"	●	30	15C36919	9854,00
SP 46 - 20N	Погружной 6"	●	30	15C36920	10046,00

В комплект поставки входит смонтированный плоский кабель двигателя со свободными концами (электродвигатели 6") для заливной или термоусадочной кабельной муфты.

● = Температурный датчик Темпрсон установлен.

Темпрсон = термодатчик для контроля температуры электродвигателя с помощью блока MP204.

Двигатель MS 6000 может комплектоваться датчиком температуры типа Pt 100 (см. раздел «Принадлежности»).

Примечания:

1. Для установки насоса в ёмкостях, водоёмах и скважинах, где скорость обтекания эл. дв. составляет менее 0,15 м/с, требуется применять охлаждающий кожух (см. раздел «Принадлежности»).
2. Цены на насосы с электродвигателями в исполнении «Indusrtу» (температура перекачиваемой жидкости до +60 °C) предоставляются по запросу.
3. Цены на насосы с электродвигателями мощностью свыше 30 кВт предоставляются по запросу.

Цены указаны на условиях «склад-Москва» без НДС.
Рекомендованные розничные цены с 01.03.2020.

Информация, размещенная в Прайс-листе, не является публичной офертой.

SP 60 (прямой пуск)

Присоединительный размер Rp 4"

Группа продукта G1

Тип продукта	Тип двигателя	Температурный датчик	Мощность P ₂ , кВт	№ продукта	EUR
SP 60 - 1A	Погружной 4"	—	1,5	14A019A1	1299,00
SP 60 - 1	Погружной 4"	—	2,2	14A01901	1406,00
SP 60 - 2B	Погружной 4"	—	3	14A019C2	1688,00
SP 60 - 2	Погружной 4"	○	4	14A01902	1803,00
SP 60 - 3	Погружной 4"	●	5,5	14A01903	2062,00
SP 60 - 4	Погружной 4"	●	7,5	14A01904	2524,00
SP 60 - 4	Погружной 6"	●	7,5	14AA1904	2664,00
SP 60 - 5	Погружной 6"	●	9,2	14A01905	2936,00
SP 60 - 6	Погружной 6"	●	11	14A01906	3119,00
SP 60 - 7	Погружной 6"	●	13	14A01907	3342,00
SP 60 - 8B	Погружной 6"	●	13	14A019C8	3436,00
SP 60 - 8	Погружной 6"	●	15	14A01908	3569,00
SP 60 - 9B	Погружной 6"	●	15	14A019C9	3662,00
SP 60 - 9	Погружной 6"	●	18,5	14A01909	3973,00
SP 60 - 10	Погружной 6"	●	18,5	14A01910	4111,00
SP 60 - 11	Погружной 6"	●	22	14A01911	4415,00
SP 60 - 12	Погружной 6"	●	22	14A01912	4610,00
SP 60 - 13	Погружной 6"	●	26	14A01913	5007,00
SP 60 - 14	Погружной 6"	●	26	14A01914	5150,00
SP 60 - 15	Погружной 6"	●	26	14A01915	5293,00
SP 60 - 16	Погружной 6"	●	30	14A01916	5621,00
SP 60 - 17	Погружной 6"	●	30	14A01917	5694,00

Тип продукта	Тип двигателя	Температурный датчик	Мощность P ₂ , кВт	№ продукта	EUR
SP 60 - 1AN	Погружной 4"	●	1,5	14C019A1	2383,00
—	—	—	—	—	—
SP 60 - 2BN	Погружной 4"	●	3	14C019C2	2607,00
SP 60 - 2N	Погружной 4"	●	4	14C01902	2780,00
SP 60 - 3N	Погружной 4"	●	5,5	14C01903	3125,00
SP 60 - 4N	Погружной 4"	●	7,5	14C01904	3818,00
SP 60 - 4N	Погружной 6"	●	7,5	14CA1904	4134,00
SP 60 - 5N	Погружной 6"	●	9,2	14C01905	4550,00
SP 60 - 6N	Погружной 6"	●	11	14C01906	4826,00
SP 60 - 7N	Погружной 6"	●	13	14C01907	5164,00
SP 60 - 8BN	Погружной 6"	●	13	14C019C8	5305,00
SP 60 - 8N	Погружной 6"	●	15	14C01908	5509,00
SP 60 - 8BN	Погружной 6"	●	15	14C019C9	5648,00
SP 60 - 9N	Погружной 6"	●	18,5	14C01909	6111,00
SP 60 - 10N	Погружной 6"	●	18,5	14C01910	6318,00
SP 60 - 11N	Погружной 6"	●	22	14C01911	6778,00
SP 60 - 12N	Погружной 6"	●	22	14C01912	7071,00
SP 60 - 13N	Погружной 6"	●	26	14C01913	7678,00
SP 60 - 14N	Погружной 6"	●	26	14C01914	7893,00
SP 60 - 15N	Погружной 6"	●	26	14C01915	8107,00
SP 60 - 16N	Погружной 6"	●	30	14C01916	8607,00
SP 60 - 17N	Погружной 6"	●	30	14C01917	8717,00

SP 60 (пуск «звезда-треугольник»)

Присоединительный размер Rp 4"

Группа продукта G1

Тип продукта	Тип двигателя	Температурный датчик	Мощность P ₂ , кВт	№ продукта	EUR
SP 60 - 3	Погружной 6"	●	5,5	14AB6903	2762,00
SP 60 - 4	Погружной 6"	●	7,5	14AB6904	2863,00
SP 60 - 5	Погружной 6"	●	9,2	14A16905	3149,00
SP 60 - 6	Погружной 6"	●	11	14A16906	3341,00
SP 60 - 7	Погружной 6"	●	13	14A16907	3575,00
SP 60 - 8B	Погружной 6"	●	13	14A169C8	3674,00
SP 60 - 8	Погружной 6"	●	15	14A16908	3814,00
SP 60 - 9B	Погружной 6"	●	15	14A169C9	3912,00
SP 60 - 9	Погружной 6"	●	18,5	14A16909	4208,00
SP 60 - 10	Погружной 6"	●	18,5	14A16910	4353,00
SP 60 - 11	Погружной 6"	●	22	14A16911	4672,00
SP 60 - 12	Погружной 6"	●	22	14A16912	4877,00
SP 60 - 13	Погружной 6"	●	26	14A16913	5294,00
SP 60 - 14	Погружной 6"	●	26	14A16914	5444,00
SP 60 - 15	Погружной 6"	●	26	14A16915	5594,00
SP 60 - 16	Погружной 6"	●	30	14A16916	5995,00
SP 60 - 17	Погружной 6"	●	30	14A16917	6072,00

Тип продукта	Тип двигателя	Температурный датчик	Мощность P ₂ , кВт	№ продукта	EUR
SP 60 - 3N	Погружной 6"	●	5,5	14CB6903	4279,00
SP 60 - 4N	Погружной 6"	●	7,5	14CB6904	4431,00
SP 60 - 5N	Погружной 6"	●	9,2	14C16905	4868,00
SP 60 - 6N	Погружной 6"	●	11	14C16906	5158,00
SP 60 - 7N	Погружной 6"	●	13	14C16907	5513,00
SP 60 - 8BN	Погружной 6"	●	13	14C169C8	5661,00
SP 60 - 8N	Погружной 6"	●	15	14C16908	5875,00
SP 60 - 9BN	Погружной 6"	●	15	14C169C9	6021,00
SP 60 - 9N	Погружной 6"	●	18,5	14C16909	6477,00
SP 60 - 10N	Погружной 6"	●	18,5	14C16910	6695,00
SP 60 - 11N	Погружной 6"	●	22	14C16911	7178,00
SP 60 - 12N	Погружной 6"	●	22	14C16912	7486,00
SP 60 - 13N	Погружной 6"	●	26	14C16913	8123,00
SP 60 - 14N	Погружной 6"	●	26	14C16914	8348,00
SP 60 - 15N	Погружной 6"	●	26	14C16915	8574,00
SP 60 - 16N	Погружной 6"	●	30	14C16916	9155,00
SP 60 - 17N	Погружной 6"	●	30	14C16917	9270,00

В комплект поставки входит смонтированный плоский кабель (двигатели 4") со штекером под разъемную кабельную муфту Грундфос либо кабель со свободными концами (двигатели 6") для заливной или термоусадочной кабельной муфты.

— = Температурный датчик Темпрсон не установлен; ○ = Температурный датчик Темпрсон поставляется по запросу;

● = Температурный датчик Темпрсон установлен.

Темпрсон = термодатчик для контроля температуры электродвигателя с помощью блока MP204.

Двигатель MS 402 и MS 4000 может комплектоваться датчиком температуры типа Pt 1000 (см. раздел «Принадлежности»).

Двигатель MS 6000 может комплектоваться датчиком температуры типа Pt 100 (см. раздел «Принадлежности»).

Примечания:

- Для установки насоса в ёмкостях, водоёмах и скважинах, где скорость обтекания эл. дв. составляет менее 0,15 м/с, требуется применять охлаждающий кожух (см. раздел «Принадлежности»).
- Цены на насосы с электродвигателями в исполнении «Indusrtу» (температура перекачиваемой жидкости до +60 °С) предоставляются по запросу.
- Цены на насосы с электродвигателями мощностью свыше 30 кВт предоставляются по запросу.

Цены указаны на условиях «склад-Москва» без НДС.
Рекомендованные розничные цены с 01.03.2020.

SP 77 (прямой пуск)

Присоединительный размер Rp 5"

Группа продукта G1

Тип продукта	Тип двигателя	Температурный датчик	Мощность P ₂ , кВт	№ продукта	EUR
SP 77 - 1	Погружной 6"	●	5,5	16A01901	2873,00
SP 77 - 2B	Погружной 6"	●	5,5	16A019C2	3051,00
SP 77 - 2	Погружной 6"	●	7,5	16A01902	3156,00
SP 77 - 3B	Погружной 6"	●	9,2	16A019C3	3508,00
SP 77 - 3	Погружной 6"	●	11	16A01903	3640,00
SP 77 - 4B	Погружной 6"	●	13	16A019C4	3882,00
SP 77 - 4	Погружной 6"	●	15	16A01904	4057,00
SP 77 - 5	Погружной 6"	●	18,5	16A01905	4458,00
SP 77 - 6	Погружной 6"	●	22	16A01906	4823,00
SP 77 - 7	Погружной 6"	●	26	16A01907	5327,00
SP 77 - 8B	Погружной 6"	●	26	16A019C8	5493,00
SP 77 - 8	Погружной 6"	●	30	16A01908	5764,00
SP 77 - 9	Погружной 6"	●	30	16A01909	6013,00

Тип продукта	Тип двигателя	Температурный датчик	Мощность P ₂ , кВт	№ продукта	EUR
SP 77 - 1N	Погружной 6"	●	5,5	16C01901	4448,00
SP 77 - 2BN	Погружной 6"	●	5,5	16C019C2	4713,00
SP 77 - 2N	Погружной 6"	●	7,5	16C01902	4873,00
SP 77 - 3BN	Погружной 6"	●	9,2	16C019C3	5408,00
SP 77 - 3N	Погружной 6"	●	11	16C01903	5609,00
SP 77 - 4BN	Погружной 6"	●	13	16C019C4	5974,00
SP 77 - 4N	Погружной 6"	●	15	16C01904	6241,00
SP 77 - 5N	Погружной 6"	●	18,5	16C01905	6838,00
SP 77 - 6N	Погружной 6"	●	22	16C01906	7390,00
SP 77 - 7N	Погружной 6"	●	26	16C01907	8159,00
SP 77 - 8BN	Погружной 6"	●	26	16C019C8	8407,00
SP 77 - 8N	Погружной 6"	●	30	16C01908	8822,00
SP 77 - 9N	Погружной 6"	●	30	16C01909	9195,00

6

SP 77 (пуск «звезда-треугольник»)

Присоединительный размер Rp 5"

Группа продукта G1

Тип продукта	Тип двигателя	Температурный датчик	Мощность P ₂ , кВт	№ продукта	EUR
SP 77 - 1	Погружной 6"	●	5,5	16A16901	3083,00
SP 77 - 2B	Погружной 6"	●	5,5	16A169C2	3270,00
SP 77 - 2	Погружной 6"	●	7,5	16A16902	3381,00
SP 77 - 3B	Погружной 6"	●	9,2	16A169C3	3750,00
SP 77 - 3	Погружной 6"	●	11	16A16903	3889,00
SP 77 - 4B	Погружной 6"	●	13	16A169C4	4143,00
SP 77 - 4	Погружной 6"	●	15	16A16904	4327,00
SP 77 - 5	Погружной 6"	●	18,5	16A16905	4717,00
SP 77 - 6	Погружной 6"	●	22	16A16906	5100,00
SP 77 - 7	Погружной 6"	●	26	16A16907	5630,00
SP 77 - 8B	Погружной 6"	●	26	16A169C8	5804,00
SP 77 - 8	Погружной 6"	●	30	16A16908	6145,00
SP 77 - 9	Погружной 6"	●	30	16A16909	6406,00

Тип продукта	Тип двигателя	Температурный датчик	Мощность P ₂ , кВт	№ продукта	EUR
SP 77 - 1N	Погружной 6"	●	5,5	16C16901	4761,00
SP 77 - 2BN	Погружной 6"	●	5,5	16C169C2	5040,00
SP 77 - 2N	Погружной 6"	●	7,5	16C16902	5207,00
SP 77 - 3BN	Погружной 6"	●	9,2	16C169C3	5769,00
SP 77 - 3N	Погружной 6"	●	11	16C16903	5980,00
SP 77 - 4BN	Погружной 6"	●	13	16C169C4	6363,00
SP 77 - 4N	Погружной 6"	●	15	16C16904	6643,00
SP 77 - 5N	Погружной 6"	●	18,5	16C16905	7241,00
SP 77 - 6N	Погружной 6"	●	22	16C16906	7821,00
SP 77 - 7N	Погружной 6"	●	26	16C16907	8628,00
SP 77 - 8BN	Погружной 6"	●	26	16C169C8	8889,00
SP 77 - 8N	Погружной 6"	●	30	16C16908	9381,00
SP 77 - 9N	Погружной 6"	●	30	16C16909	9772,00

В комплект поставки входит смонтированный плоский кабель двигателя со свободными концами (электродвигатели 6") для заливной или термоусадочной кабельной муфты.

● = Температурный датчик Tempson установлен.

Tempson = термодатчик для контроля температуры электродвигателя с помощью блока MP204.

Двигатель MS 6000 может комплектоваться датчиком температуры типа Pt 100 (см. раздел «Принадлежности»).

Примечания:

- Для установки насоса в ёмкостях, водоёмах и скважинах, где скорость обтекания эл. дв. составляет менее 0,15 м/с, требуется применять охлаждающий кожух (см. раздел «Принадлежности»).
- Цены на насосы с электродвигателями в исполнении «Indusru» (температура перекачиваемой жидкости до +60 °C) предоставляются по запросу.
- Цены на насосы с электродвигателями мощностью свыше 30 кВт предоставляются по запросу.

Цены указаны на условиях «склад-Москва» без НДС.
Рекомендованные розничные цены с 01.03.2020.

Информация, размещенная в Прайс-листе, не является публичной офертой.

SP 95 (прямой пуск)

Присоединительный размер Rp 5"

Группа продукта G1

Тип продукта	Тип двигателя	Температурный датчик	Мощность P ₂ , кВт	№ продукта	EUR
SP 95 - 1	Погружной 6"	●	5,5	19001901	2999,00
SP 95 - 2BB	Погружной 6"	●	5,5	190019D2	3099,00
SP 95 - 2A	Погружной 6"	●	7,5	190019A2	3216,00
SP 95 - 2	Погружной 6"	●	9,2	19001902	3493,00
SP 95 - 3BB	Погружной 6"	●	9,2	190019D3	3594,00
SP 95 - 3B	Погружной 6"	●	11	190019C3	3736,00
SP 95 - 3	Погружной 6"	●	13	19001903	3903,00
SP 95 - 4B	Погружной 6"	●	15	190019C4	4106,00
SP 95 - 4	Погружной 6"	●	18,5	19001904	4428,00
SP 95 - 5AB	Погружной 6"	●	18,5	190019E5	4522,00
SP 95 - 5	Погружной 6"	●	22	19001905	4829,00
SP 95 - 6	Погружной 6"	●	26	19001906	5368,00
SP 95 - 7	Погружной 6"	●	30	19001907	5736,00

Тип продукта	Тип двигателя	Температурный датчик	Мощность P ₂ , кВт	№ продукта	EUR
SP 95 - 1N	Погружной 6"	●	5,5	19501901	4635,00
SP 95 - 2BBN	Погружной 6"	●	5,5	195019D2	4786,00
SP 95 - 2AN	Погружной 6"	●	7,5	195019A2	4963,00
SP 95 - 2N	Погружной 6"	●	9,2	19501902	5386,00
SP 95 - 3BBN	Погружной 6"	●	9,2	195019D3	5538,00
SP 95 - 3BN	Погружной 6"	●	11	195019C3	5753,00
SP 95 - 3N	Погружной 6"	●	13	19501903	6006,00
SP 95 - 4BN	Погружной 6"	●	15	195019C4	6314,00
SP 95 - 4N	Погружной 6"	●	18,5	19501904	6794,00
SP 95 - 5ABN	Погружной 6"	●	18,5	195019E5	6935,00
SP 95 - 5N	Погружной 6"	●	22	19501905	7400,00
SP 95 - 6N	Погружной 6"	●	26	19501906	8220,00
SP 95 - 7N	Погружной 6"	●	30	19501907	8780,00

SP 95 (пуск «звезда-треугольник»)

Присоединительный размер Rp 5"

Группа продукта G1

Тип продукта	Тип двигателя	Температурный датчик	Мощность P ₂ , кВт	№ продукта	EUR
SP 95 - 1	Погружной 6"	●	5,5	19016901	3215,00
SP 95 - 2BB	Погружной 6"	●	5,5	190169D2	3321,00
SP 95 - 2A	Погружной 6"	●	7,5	190169A2	3444,00
SP 95 - 2	Погружной 6"	●	9,2	19016902	3735,00
SP 95 - 3BB	Погружной 6"	●	9,2	190169D3	3841,00
SP 95 - 3B	Погружной 6"	●	11	190169C3	3990,00
SP 95 - 3	Погружной 6"	●	13	19016903	4165,00
SP 95 - 4B	Погружной 6"	●	15	190169C4	4378,00
SP 95 - 4	Погружной 6"	●	18,5	19016904	4686,00
SP 95 - 5AB	Погружной 6"	●	18,5	190169E5	4785,00
SP 95 - 5	Погружной 6"	●	22	19016905	5107,00
SP 95 - 6	Погружной 6"	●	26	19016906	5673,00
SP 95 - 7	Погружной 6"	●	30	19016907	6116,00

Тип продукта	Тип двигателя	Температурный датчик	Мощность P ₂ , кВт	№ продукта	EUR
SP 95 - 1N	Погружной 6"	●	5,5	19516901	4958,00
SP 95 - 2BBN	Погружной 6"	●	5,5	195169D2	5116,00
SP 95 - 2AN	Погружной 6"	●	7,5	195169A2	5302,00
SP 95 - 2N	Погружной 6"	●	9,2	19516902	5746,00
SP 95 - 3BBN	Погружной 6"	●	9,2	195169D3	5905,00
SP 95 - 3BN	Погружной 6"	●	11	195169C3	6131,00
SP 95 - 3N	Погружной 6"	●	13	19516903	6396,00
SP 95 - 4BN	Погружной 6"	●	15	195169C4	6720,00
SP 95 - 4N	Погружной 6"	●	18,5	19516904	7194,00
SP 95 - 5ABN	Погружной 6"	●	18,5	195169E5	7343,00
SP 95 - 5N	Погружной 6"	●	22	19516905	7831,00
SP 95 - 6N	Погружной 6"	●	26	19516906	8692,00
SP 95 - 7N	Погружной 6"	●	30	19516907	9337,00

В комплект поставки входит смонтированный плоский кабель двигателя со свободными концами (электродвигатели 6") для заливной или термоусадочной кабельной муфты.

● = Температурный датчик Темрсоп установлен.

Темрсоп = термодатчик для контроля температуры электродвигателя с помощью блока MP204.

Двигатель MS 6000 может комплектоваться датчиком температуры типа Pt 100 (см. раздел «Принадлежности»).

Примечания:

1. Для установки насоса в ёмкостях, водоёмах и скважинах, где скорость обтекания эл. дв. составляет менее 0,15 м/с, требуется применять охлаждающий кожух (см. раздел «Принадлежности»).
2. Цены на насосы с электродвигателями в исполнении «Indusrty» (температура перекачиваемой жидкости до +60 °C) предоставляются по запросу.
3. Цены на насосы с электродвигателями мощностью свыше 30 кВт предоставляются по запросу.

Цены указаны на условиях «склад-Москва» без НДС.
Рекомендованные розничные цены с 01.03.2020.

SP 125 (прямой пуск)

Присоединительный размер Rp 6"

Группа продукта G1

Тип продукта	Тип двигателя	Температурный датчик	Мощность P ₂ , кВт	№ продукта	EUR
SP 125-1-A	Погружной 6"	●	7,5	17A019A1	3426,00
SP 125-1	Погружной 6"	●	11	17A01901	3818,00
SP 125-2-AA	Погружной 6"	●	13	17A019B2	4056,00
SP 125-2-A	Погружной 6"	●	18,5	17A019A2	4583,00
SP 125-2	Погружной 6"	●	22	17A01902	4733,00
SP 125-3-AA	Погружной 6"	●	22	17A019B3	4896,00
SP 125-3-A	Погружной 6"	●	26	17A019A3	5316,00
SP 125-3	Погружной 6"	●	30	17A01903	5598,00

Тип продукта	Тип двигателя	Температурный датчик	Мощность P ₂ , кВт	№ продукта	EUR
SP 125-1-AN	Погружной 6"	●	7,5	17C019A1	5278,00
SP 125-1N	Погружной 6"	●	11	17C01901	5875,00
SP 125-2-AAN	Погружной 6"	●	13	17C019B2	6235,00
SP 125-2-AN	Погружной 6"	●	18,5	17C019A2	7025,00
SP 125-2N	Погружной 6"	●	22	17C01902	7256,00
SP 125-3-AAN	Погружной 6"	●	22	17C019B3	7500,00
SP 125-3-AN	Погружной 6"	●	26	17C019A3	8142,00
SP 125-3N	Погружной 6"	●	30	17C01903	8573,00

SP 125 (пуск «звезда-треугольник»)

Присоединительный размер Rp 6"

Группа продукта G1

Тип продукта	Тип двигателя	Температурный датчик	Мощность P ₂ , кВт	№ продукта	EUR
SP 125-1-A	Погружной 6"	●	7,5	17A169A1	3664,00
SP 125-1	Погружной 6"	●	11	17A16901	4075,00
SP 125-2-AA	Погружной 6"	●	13	17A169B2	4325,00
SP 125-2-A	Погружной 6"	●	18,5	17A169A2	4849,00
SP 125-2	Погружной 6"	●	22	17A16902	5007,00
SP 125-3-AA	Погружной 6"	●	22	17A169B3	5177,00
SP 125-3-A	Погружной 6"	●	26	17A169A3	5618,00
SP 125-3	Погружной 6"	●	30	17A16903	5971,00

Тип продукта	Тип двигателя	Температурный датчик	Мощность P ₂ , кВт	№ продукта	EUR
SP 125-1-AN	Погружной 6"	●	7,5	17C169A1	5632,00
SP 125-1N	Погружной 6"	●	11	17C16901	6259,00
SP 125-2-AAN	Погружной 6"	●	13	17C169B2	6637,00
SP 125-2-AN	Погружной 6"	●	18,5	17C169A2	7438,00
SP 125-2N	Погружной 6"	●	22	17C16902	7680,00
SP 125-3-AAN	Погружной 6"	●	22	17C169B3	7936,00
SP 125-3-AN	Погружной 6"	●	26	17C169A3	8610,00
SP 125-3N	Погружной 6"	●	30	17C16903	9119,00

SP 160 (прямой пуск)

Присоединительный размер Rp 6"

Группа продукта G1

Тип продукта	Тип двигателя	Температурный датчик	Мощность P ₂ , кВт	№ продукта	EUR
SP 160-1-A	Погружной 6"	●	9,2	200219A1	3599,00
SP 160-1	Погружной 6"	●	13	20021901	3888,00
SP 160-2-AA	Погружной 6"	●	18,5	200219B2	4420,00
SP 160-2-A	Погружной 6"	●	22	200219A2	4722,00
SP 160-2	Погружной 6"	●	26	20021902	5048,00
SP 160-3-AA	Погружной 6"	●	30	200219B3	5287,00

Тип продукта	Тип двигателя	Температурный датчик	Мощность P ₂ , кВт	№ продукта	EUR
SP 160-1-AN	Погружной 6"	●	9,2	205219A1	5545,00
SP 160-1N	Погружной 6"	●	13	20521901	5984,00
SP 160-2-AAN	Погружной 6"	●	18,5	205219B2	6781,00
SP 160-2-AN	Погружной 6"	●	22	205219A2	7239,00
SP 160-2N	Погружной 6"	●	26	20521902	7739,00
SP 160-3-AAN	Погружной 6"	●	30	205219B3	8107,00

SP 160 (пуск «звезда-треугольник»)

Присоединительный размер Rp 6"

Группа продукта G1

Тип продукта	Тип двигателя	Температурный датчик	Мощность P ₂ , кВт	№ продукта	EUR
SP 160-1-A	Погружной 6"	●	9,2	200369A1	3845,00
SP 160-1	Погружной 6"	●	13	20036901	4149,00
SP 160-2-AA	Погружной 6"	●	18,5	200369B2	4678,00
SP 160-2-A	Погружной 6"	●	22	200369A2	4995,00
SP 160-2	Погружной 6"	●	26	20036902	5337,00
SP 160-3-AA	Погружной 6"	●	30	200369B3	5645,00

Тип продукта	Тип двигателя	Температурный датчик	Мощность P ₂ , кВт	№ продукта	EUR
SP 160-1-AN	Погружной 6"	●	9,2	205369A1	5913,00
SP 160-1N	Погружной 6"	●	13	20536901	6373,00
SP 160-2-AAN	Погружной 6"	●	18,5	205369B2	7181,00
SP 160-2-AN	Погружной 6"	●	22	205369A2	7662,00
SP 160-2N	Погружной 6"	●	26	20536902	8187,00
SP 160-3-AAN	Погружной 6"	●	30	205369B3	8630,00

В комплект поставки входит смонтированный плоский кабель двигателя со свободными концами (электродвигатели 6") для заливной или термоусадочной кабельной муфты.

● = Температурный датчик Темпрсон установлен.

Темпрсон = термодатчик для контроля температуры электродвигателя с помощью блока MP204.

Двигатель MS 6000 может комплектоваться датчиком температуры типа Pt 100 (см. раздел «Принадлежности»).

Примечания:

- Для установки насоса в ёмкостях, водоёмах и скважинах, где скорость обтекания эл. дв. составляет менее 0,15 м/с, требуется применять охлаждающий кожух (см. раздел «Принадлежности»).
- Цены на насосы с электродвигателями в исполнении «Indusru» (температура перекачиваемой жидкости до +60 °C) предоставляются по запросу.
- Цены на насосы с электродвигателями мощностью свыше 30 кВт предоставляются по запросу.

Цены указаны на условиях «склад-Москва» без НДС.
Рекомендованные розничные цены с 01.03.2020.

Информация, размещенная в Прайс-листе, не является публичной офертой.

SP 215 (прямой пуск)

Присоединительный размер Rp 6"

Группа продукта G1

Тип продукта	Тип двигателя	Температурный датчик	Мощность P ₂ , кВт	№ продукта	EUR
SP 215-1-A	Погружной 6"	●	15	18A019A1	4054,00
SP 215-1	Погружной 6"	●	18,5	18A01901	4443,00
SP 215-2-AA	Погружной 6"	●	30	18A219B2	5232,00

Тип продукта	Тип двигателя	Температурный датчик	Мощность P ₂ , кВт	№ продукта	EUR
SP 215-1-AN	Погружной 6"	●	15	18C019A1	6236,00
SP 215-1N	Погружной 6"	●	18,5	18C01901	6816,00
SP 215-2-AAN	Погружной 6"	●	30	18C219B2	8025,00

6

SP 215 (пуск «звезда-треугольник»)

Присоединительный размер Rp 6"

Группа продукта G1

Тип продукта	Тип двигателя	Температурный датчик	Мощность P ₂ , кВт	№ продукта	EUR
SP 215-1-A	Погружной 6"	●	15	18A169A1	4323,00
SP 215-1	Погружной 6"	●	18,5	18A16901	4702,00
SP 215-2-AA	Погружной 6"	●	30	18A369B2	5587,00

Тип продукта	Тип двигателя	Температурный датчик	Мощность P ₂ , кВт	№ продукта	EUR
SP 215-1-AN	Погружной 6"	●	15	18C169A1	6638,00
SP 215-1N	Погружной 6"	●	18,5	18C16901	7218,00
SP 215-2-AAN	Погружной 6"	●	30	18C369B2	8543,00

В комплект поставки входит смонтированный плоский кабель двигателя со свободными концами (электродвигатели 6") для заливной или термоусадочной кабельной муфты.

● = Температурный датчик Темрсон установлен.

Темрсон = термодатчик для контроля температуры электродвигателя с помощью блока MP204.

Двигатель MS 6000 может комплектоваться датчиком температуры типа Pt 100 (см. раздел «Принадлежности»).

Примечания:

1. Для установки насоса в ёмкостях, водоёмах и скважинах, где скорость обтекания эл. дв. составляет менее 0,15 м/с, требуется применять охлаждающий кожух (см. раздел «Принадлежности»).
2. Цены на насосы с электродвигателями в исполнении «Indusrty» (температура перекачиваемой жидкости до +60 °C) предоставляются по запросу.
3. Цены на насосы с электродвигателями мощностью свыше 30 кВт предоставляются по запросу.

Цены указаны на условиях «склад-Москва» без НДС.
Рекомендованные розничные цены с 01.03.2020.

Кожухи охлаждения

Хромоникелевая сталь 1.4301

Группа продукта Z

Тип насоса	Охлаждающий кожух Размеры d(D)xL, мм Тип двигателя, P ₂	№ продукта	EUR	Фильтр № продукта Размеры dхL, мм	EUR	Накладные хомуты № продукта	EUR
SP 17-1	Ø145 (160)x450 Электродвигатель диаметром 6" и мощностью до 0,55 кВт (MS4000)	96937139	194,00	97942214 Ø145x158	83,00	96957523	136,00
SP 17-2 SP 17-3 (3~) SP 30-1 до -2	Ø145 (160)x550 Электродвигатель диаметром 4" и мощностью до 2,2 кВт (MS4000)	96937140	224,00				
SP 17-3 (1~) SP 17-4 до -7 SP 30-3 до -4	Ø145 (160)x800 Электродвигатель диаметром 4" и мощностью до 4,0 кВт (MS4000)	96937180	254,00				
SP 17-8 до -13 SP 30-5 до -8	Ø145 (160)x1000 Электродвигатель диаметром 4" и мощностью 5,5-7,5 кВт (MS4000)	96937182	276,00				
SP 17-8 до -24 SP 30-5 до -15	Ø180 (200)x800 Электродвигатель диаметром 6" и мощностью до 13,0 кВт (MS6000)	96937242	321,00	97942218 Ø180x192	119,00	96957529	269,00
SP 17-25 до -40 SP 30-16 до -26	Ø180 (200)x1000 Электродвигатель диаметром 6" и мощностью до 22,0 кВт (MS6000)	96937245	368,00				
SP 30-27 до -35	Ø180 (200)x1250 Электродвигатель диаметром 6" и мощностью 26-30 кВт (MS6000)	96937249	494,00				
SP 30-27 до -35	Ø180 (200)x1700 Электродвигатель диаметром 6" и мощностью 26-30 кВт (MMS6)	96937313	688,00			96957531	461,00
SP 17-43 до -53	Ø200 (220)x1250 Электродвигатель диаметром 6" и мощностью 26-30 кВт (MS6000)	96937246	572,00	97942247 Ø200x190	154,00	96957544	547,00
SP 17-43 до -60 SP 30-39 до -43	Ø200 (220)x1700 Электродвигатель диаметром 6" и мощностью 26-37 кВт (MMS6)	96937315	1012,00			97695369	558,00
SP 17-55 до -60 SP 30-39 до -49	Ø200 (220)x1700 Электродвигатель диаметром 6" и мощностью 37-45 кВт (Franklin 6")	96937447	1012,00				
SP 30-46 до -54	Ø254 (270)x1500 Электродвигатель диаметром 8" и мощностью 45-55 кВт (MMS8000/Franklin 8")	96937462	1098,00	97942263 Ø256x325	255,00	96957561	667,00

По запросу поставляются кожухи и принадлежности к ним, выполненные из нержавеющей стали по DIN 1.4539.

Кожухи охлаждения

Хромоникелевая сталь 1.4301

Группа продукта Z

Тип насоса	Охлаждающий кожух Размеры d(D)xL, мм Тип двигателя, P ₂	№ продукта	EUR	Фильтр № продукта Размеры dxL, мм	EUR	Накладные хомуты № продукта	EUR
SP 46-1-B SP 46-1 SP 46-2-BB SP 60-1-A SP 60-1	Ø180 (200)x550 Электродвигатель диаметром 4" и мощностью до 2,2 кВт (MS402/MS4000)	96937178	286,00	97942218 Ø180x192	119,00	96957524	157,00
SP 46-2 SP 46-3-C SP 60-2-B SP 60-2	Ø180 (200)x800 Электродвигатель диаметром 4" и мощностью 3-4 кВт (MS4000)	96937187	321,00				
SP 46-3 SP 46-4-C SP 46-4 SP 46-5 SP 60-3 SP 60-4	Ø180 (200)x1000 Электродвигатель диаметром 4" и мощностью 5,5-7,5 кВт (MS4000)	96937190	368,00				
SP 46-3 SP 46-4-C SP 46-4 до -10 SP 60-3 до 9-B	Ø200 (220)x800 Электродвигатель диаметром 6" и мощностью до 15 кВт (MS6000)	96937322	478,00	97942247 Ø200x190	154,00	96957545	171,00
SP 46-8 до -15 SP 60-7 до -12	Ø200(220)x1000 Электродвигатель диаметром 6" и мощностью до 22 кВт (MS6000)	96937323	530,00				
SP 46-13 до -20 SP 60-11 до -17	Ø200 (220)x1250 Электродвигатель диаметром 6" и мощностью 22-30 кВт (MS6000)	96937317	572,00				
SP 46-16 до -24 SP 60-13 до -21	Ø200 (220)x1700 Электродвигатель диаметром 6" и мощностью 26-37 кВт (MMS6)	96937318	1012,00			96957549	289,00
SP 46-21 до -24 SP 60-18 до -22	Ø200 (220)x1700 Электродвигатель диаметром 6" и мощностью 37-45 кВт (Franklin 6")	96937448	1012,00				
SP 46-21 до -24 SP 60-18 до -22	Ø254 (270)x1500 Электродвигатель диаметром 8" и мощностью 37-45 кВт (MMS8000)	96937463	1018,00	97942263 Ø256x325	255,00	96957592	1081,00
SP 60-22	Ø254 (270)x1250 Электродвигатель диаметром 8" и мощностью 45 кВт (Franklin 8")	96937465	852,00			98095530	1014,00
SP 46-26 до -35 SP 60-24 до -30	Ø254 (270)x1500 Электродвигатель диаметром 8" и мощностью 45-55 кВт (MMS8000/Franklin 8")	96937472	1018,00			96957561	667,00
SP 46-37	Ø254 (270)x1700 Электродвигатель диаметром 8" и мощностью 63-75 кВт (MMS8000/Franklin 8")	96937474	1042,00				

По запросу поставляются кожухи и принадлежности к ним, выполненные из нержавеющей стали по DIN 1.4539.

Цены указаны на условиях «склад-Москва» без НДС.
Рекомендованные розничные цены с 01.03.2020.

Принадлежности для скважинных насосов

Кожухи охлаждения

Хромоникелевая сталь 1.4301

Группа продукта Z

Тип насоса	Охлаждающий кожух Размеры d(D)xL, мм Тип двигателя, P ₂	№ продукта	EUR	Фильтр № продукта Размеры dхL, м	EUR	Накладные хомуты № продукта	EUR
SP 77-1 до -4 SP 95-1 до -4B	Ø210 (225)x1000 Электродвигатель диаметром 6" и мощностью до 18,5 кВт (MS6000)	96937332	457,00	97942261 Ø210x192	192,00	96957546	201,00
SP 77-5 до -9 SP 95-4 SP 95-5-AB SP 60-1-A SP 95-5 до -7	Ø210 (225)x1250 Электродвигатель диаметром 6" и мощностью до 30 кВт (MS6000)	96937440	494,00				
SP 77-7 до -11 SP 95-8 до -9	Ø210 (225)x1700 Электродвигатель диаметром 6" и мощностью 26-37 кВт (MMS6)	96937319	648,00			96957553	305,00
SP 77-10 до -12 SP 95-8 до -10	Ø210 (225)x1700 Электродвигатель диаметром 6" и мощностью 37-45 кВт (Franklin 6") Масса нетто 9,0 кг	96937449	648,00				
SP 77-10 до -15 SP 95-8 до -13	Ø254 (270)x1500 Электродвигатель диаметром 8" и мощностью 37-55 кВт (MMS8000/Franklin 8")	96937475	820,00	97942263 Ø256x325	255,00	96957593	988,00
SP 77-16 до -21 SP 95-14 до -17	Ø254 (270)x1700 Электродвигатель диаметром 8" и мощностью 63-75 кВт (MMS8000/Franklin 8")	96937476	890,00				
SP 77-22 SP 95-18 до -20	Ø254 (270)x2000 Электродвигатель диаметром 8" и мощностью до 92 кВт (MMS8000/Franklin 8")	96937477	1045,00				
SP 77-19 до -20 SP 95-15 до -17	Ø285 (300)x1500 Электродвигатель диаметром 10" и мощностью до 75 кВт (MMS10000)	96937507	1165,00	97942269 Ø285x385	255,00	97695337	1267,00
SP 77-22 SP 95-18 до -20	Ø285 (300)x2000 Электродвигатель диаметром 10" и мощностью 92 кВт (MMS10000)	96937508	1471,00				
SP 125-1-A SP 125-1 SP 125-2-AA SP 160-1-A SP 160-1	Ø254 (270)x1000 Электродвигатель диаметром 6" и мощностью до 13 кВт (MS6000)	96937441	585,00	97942263 Ø256x325	255,00	96957548	314,00
SP 125-2-A SP 125-2 SP 125-3/A/AA SP 160-2/A/AA SP 160-3-AA	Ø254 (270)x1250 Электродвигатель диаметром 6" и мощностью до 30 кВт (MS6000)	96937443	591,00				
SP 125-3/3A SP 125-4/A/AA SP 160-2 SP 160-3/A/AA	Ø254 (270)x1700 Электродвигатель диаметром 6" и мощностью 26-37 кВт (MMS6)	96937320	813,00			96957560	464,00
SP 125-4/A/AA SP 125-5/A/AA SP 160-3-A SP 160-4-A/AA	Ø254 (270)x1700 Электродвигатель диаметром 6" и мощностью 37-45 кВт (Franklin 6")	96937450	828,00				

По запросу поставляются кожухи и принадлежности к ним, выполненные из нержавеющей стали по DIN 1.4539.

Цены указаны на условиях «склад-Москва» без НДС.
Рекомендованные розничные цены с 01.03.2020.

Информация, размещенная в Прайс-листе, не является публичной офертой.

Кожухи охлаждения

Хромоникелевая сталь 1.4301

Группа продукта Z

Тип насоса	Охлаждающий кожух Размеры d(D)xL, мм Тип двигателя, P ₂	№ продукта	EUR	Фильтр № продукта Размеры dxL, мм	EUR	Накладные хомуты № продукта	EUR
SP 125-4/A/AA SP 125-5/A/AA SP 125-6-AA/6-A SP 160-3/3-A SP 160-4/A/AA SP 160-5-AA/5-A	Ø285 (300)x1500 Электродвигатель диаметром 8" и мощностью 37-55 кВт (MMS8000/Franklin 8")	96937478	1165,00	97942269 Ø285x385	255,00	96957595	579,00
SP 125-6 SP 125-7/A/AA SP 125-8/A/AA SP 160-5 SP 160-6/A/AA SP 160-7-AA	Ø285 (300)x1700 Электродвигатель диаметром 8" и мощностью 63-75 кВт (MMS8000/Franklin 8")	96937479	1206,00				
SP 125-9/A/AA SP 125-10/A/AA SP 125-11 SP 160-7/A SP 160-8/A/AA SP 160-9/A/AA SP 160-10-AA	Ø285 (300)x2250 Электродвигатель диаметром 8" и мощностью 92-110 кВт (MMS8000/Franklin 8")	96937487	1227,00				
SP 125-7/A/AA SP 125-8/A/AA SP 125-9/A/AA SP 125-10/A/AA SP 160-6/6-A SP 160-7/A/AA SP 160-8/A/AA	Ø330 (350)x1700 Электродвигатель диаметром 10" и мощностью 75-92 кВт (MMS10000)	96937510	1812,00	97942268 Ø330x385	337,00	96957597	2416,00
SP 125-12 до -13 SP 160-9/A/AA SP 160-10/A SP 160-11	Ø330 (350)x2000 Электродвигатель диаметром 10" и мощностью до 132 кВт (MMS10000)	96937522	1849,00				
SP 125-14 до 17 SP 160-12 до 14	Ø330 (350)x2500 Электродвигатель диаметром 10" и мощностью 147-170 кВт (MMS10000)	96937524	1879,00				
SP 160-15	Ø380 (400)x2250 Электродвигатель диаметром 12" и мощностью 190 кВт (MMS12000)	96937529	2010,00	97942272 Ø380x385	471,00	96957599	1816,00
SP 215-1-A SP 215-1 SP 215-2-AA	Ø330 (350)x1250 Электродвигатель диаметром 6" и мощностью до 30 кВт (MS6000)	96937446	1048,00	97942268 Ø330x385	337,00	96958364	441,00

По запросу поставляются кожухи и принадлежности к ним, выполненные из нержавеющей стали по DIN 1.4539.

Кожухи охлаждения

Хромоникелевая сталь 1.4301

Группа продукта Z

Тип насоса	Охлаждающий кожух Размеры d(D)xL, мм Тип двигателя, P ₂	№ продукта	EUR	Фильтр № продукта Размеры dxL, мм	EUR	Накладные хомуты № продукта	EUR
SP 215-2AA SP 215-2A	Ø330 (350)x1800 Электродвигатель диаметром 6" и мощностью 30-37 кВт (MMS6)	96937321	1253,00	97942268 Ø330x385	337,00	96957555	596,00
SP 215-2-A SP 215-2	Ø330 (350)x1800 Электродвигатель диаметром 6" и мощностью 37-45 кВт (Franklin 6")	96937451	1422,00				
SP 215-2-A SP 215-2 SP 215-3-AA SP 215-3-A SP 215-3 SP 215-4-AA SP 215-4-A SP 215-4	Ø330 (350)x1800 Электродвигатель диаметром 8" и мощностью до 75 кВт (MMS8000/Franklin 8")	96937480	1522,00				
SP 215-5-AA SP 215-5-A SP 215-5 SP 215-6-AA SP 215-6-A SP 215-6	Ø330 (350)x2250 Электродвигатель диаметром 8" и мощностью до 110 кВт (MMS8000/Franklin 8")	96937488	1610,00				
SP 215-7-AA SP 215-7-A SP 215-7	Ø330 (350)x2500 Электродвигатель диаметром 8" и мощностью 130 кВт (Franklin 8")	96937490	1699,00				
SP 215-8-AA SP 215-8-A SP 215-7	Ø330 (350)x2700 Электродвигатель диаметром 8" и мощностью 150 кВт (Franklin 8")	96937491	2225,00				
SP 215-4-AA SP 215-4-A SP 215-4 SP 215-5-AA SP 215-5-A SP 215-5	Ø330 (350)x1800 Электродвигатель диаметром 10" и мощностью до 92 кВт (MMS10000)	96937526	1611,00				
SP 215-6-AA SP 215-6-A SP 215-6 SP 215-7-AA SP 215-7-A SP 215-7	Ø330 (350)x2250 Электродвигатель диаметром 10" и мощностью до 132 кВт (MMS10000)	96937527	1679,00	97942268 Ø330x385	337,00	96957555	596,00
SP 215-8-AA SP 215-8-A SP 215-8 SP 215-9-AA SP 215-9-A SP 215-9	Ø330 (350)x2500 Электродвигатель диаметром 10" и мощностью до 170 кВт (MMS10000)	96937528	1823,00				

6

По запросу поставляются кожухи и принадлежности к ним, выполненные из нержавеющей стали по DIN 1.4539.

Кожухи охлаждения

Хромоникелевая сталь 1.4301

Группа продукта Z

Тип насоса	Охлаждающий кожух Размеры d(D)xL, мм Тип двигателя, P ₂	№ продукта	EUR	Фильтр № продукта Размеры dxL, м	EUR	Накладные хомуты № продукта	EUR
SP 215-7-AA SP 215-7-A SP 215-7 SP 215-8-AA SP 215-8-A SP 215-8 SP 215-9-AA SP 215-9-A SP 215-9 SP 215-10-AA SP 215-10-A SP 215-10	Ø380 (400)x2250 Электродвигатель диаметром 12" и мощностью до 190 кВт (MMS12000)	96937531	1946,00	97942272 Ø380x385	471,00	96957600	1486,00
SP 215-11	Ø380 (400)x2500 Электродвигатель диаметром 12" и мощностью 220 кВт (MMS12000)	96937553	2016,00				

По запросу поставляются кожухи и принадлежности к ним, выполненные из нержавеющей стали по DIN 1.4539.

Переходный фланец для SP и SP-N

Фланец с двумя пазами для кабеля. Нержавеющая сталь 1.4308

Группа продукта Z

Присоединение R	DN	PN	№ продукта	EUR
2 ½"	50	16/40	00120125	169,00
	65	16/40	120126	185,00
	80	16/40	00120127	202,00
3"	65	16/40	130187	209,00
	80	16/40	130188	219,00
	100	40	00130189	218,00
4"	100	40	140071	261,00
5"	100	40	00160148	352,00
	125	40	00160149	364,00
	150	40	160150	435,00
6"	125	40	170159	449,00
	150	40	170160	463,00
	200	16	00170161	588,00
	200	40	00170162	848,00

6

Кабель в водонепроницаемой оболочке, пригодный для эксплуатации в питьевой воде¹

Группа продукта Z

Тип продукта	№ продукта	EUR
4 × 1,5 мм ²	001D4063	4,00
4 × 2,5 мм ²	001D4064	5,00
4 × 4,0 мм ²	001D4065	7,00
4 × 6,0 мм ²	001D4066	8,00
4 × 10,0 мм ²	001D4067	14,00
4 × 16,0 мм ²	001D4068	21,00
4 × 25,0 мм ²	001D4069	29,00
4 × 35,0 мм ²	96432949	49,00

¹ – Длина кабеля в заказе должна быть кратна 10 м. Стоимость указана за 1 м.

Кабельные муфты

Группа продукта Z

Тип продукта	Тип кабеля эл. дв.	Сечение, мм ²	№ продукта	EUR
Термоусадочная кабельная муфта KM	Плоский кабель [4-жильный]	4 × [1,5-6]	116251 ^A	29,00
	Плоский кабель [4-жильный]	4 × [6-10], 3 × [10-16]	116252	45,00
	Плоский кабель [4-жильный]	4 × [16-25], 3 × 16	116255	55,00
	Три отдельные жилы	3 × [1,5-6]	00116253	62,00
	Три отдельные жилы	3 × [10-25]	00116254	71,00
	Четыре отдельные жилы	4 × [1,5-4]	00116257	78,00
	Четыре отдельные жилы	4 × [6-16]	116258	84,00
	Одножильный кабель	1 × [10-70] 1 × [35-120]	96828296 116256	17,00 53,00

Тип продукта	Описание	№ продукта	EUR
Кабельная муфта разъемная	для MS402 и MS4000 до 7,5 кВт для кабеля до 4 × 2,5 мм ²	799901 ^A	60,00
	для MS402 и MS4000 до 7,5 кВт для кабеля до 4 × 6 мм ²	799902	101,00
	для MS6000 до 30,0 кВт для кабеля до 4 × 16 мм ²	91070503	323,00

Тип продукта	Описание	№ продукта	EUR
Кабельная муфта заливная тип M0	[для 4-дюймовых электродвигателей и кабелей до 4 × 6 мм ²]	001D8903 ^A	33,00
Кабельная муфта заливная тип M1	[для 6-дюймовых электродвигателей и кабелей до 4 × 10 мм ²]	001D8904	58,00
Кабельная муфта заливная тип M2	[для 6-дюймовых электродвигателей и кабелей до 4 × 16 мм ²]	001D8905	78,00
Кабельная муфта заливная тип M3	[для 8- и 10-дюймовых электродвигателей и кабелей до 4 × 35 мм ²]	001D8906	127,00

Крепеж для кабеля

Группа продукта Z

Тип продукта	Описание	№ продукта	EUR
Хомуты для крепления кабеля к стояку	Состоят из перфорированной резиновой ленты длиной 7,5 м и 16 кнопок. Хомуты устанавливаются через каждые 3 метра. Один комплект рассчитан на 45 м стояка	115016 ^A	46,00

^A – поддерживается складской запас готового продукта; ^B – поддерживается складской запас компонентов для сборки продукта.

Цены указаны на условиях «склад-Москва» без НДС.
Рекомендованные розничные цены с 01.03.2020.

Информация, размещенная в Прайс-листе, не является публичной офертой.

Термодатчик Pt100/Pt1000 с кабелем

Осуществляет контроль температуры и защиту электродвигателей от перегрева с помощью реле PR5714 или блока комплексной защиты электродвигателя MP204.

Встраивается в погружные электродвигатели типа MMS6 и MMS8000. **Монтажная шпилька не требуется.**

В электродвигатели типа MS402, MS4000, MS6000, MMS10000, MMS12000 **при помощи соответствующих монтажных шпилек.**

Группа продукта Z

Тип продукта	Длина кабеля, м	Сечение, мм ²	Наружный диаметр, мм	№ продукта	EUR
Pt100 с кабелем	20	4 × 0,35	4	96913237	166,00
	40			96913253	288,00
	60			96913256	409,00
	80			96913260	530,00
	100			96913263	651,00
Pt1000 с кабелем	20	2 × 0,25	3	96804042	198,00
	40			96804044	291,00
	60			96804064	384,00
	80			96804065	478,00
	100			96804067	571,00

Монтажная шпилька

Группа продукта Z

Тип продукта	Описание	Материал	№ продукта	EUR
Монтажная шпилька для Pt1000	Для погружных электродвигателей MS402, MS4000	EN 1.4401/316	98090278	44,00
Монтажная шпилька для Pt100/Pt1000	Для погружных электродвигателей MS6000		97550639	150,00
Монтажная шпилька для Pt100/Pt1000	Для погружных электродвигателей MMS10000, MMS12000		96913215	72,00

Реле-преобразователь PR5714 для термодатчика Pt100/Pt1000

Предназначено для преобразования сигнала от датчика Pt100/Pt1000 в аналоговый сигнал 4-20 мА или в релейный сигнал.

Имеет 4-х разрядный дисплей для отображения текущей температуры двигателя и кнопки для настройки и управления.

Группа продукта Z

Тип продукта	Описание	Габариты, мм	№ продукта	EUR
PR5714	230 VAC, 50/60 HZ / 24-250 VDC	48x96x120	96621274	502,00

Комплект для наращивания кабеля термодатчика Pt100/Pt1000

Группа продукта Z

Тип продукта	Описание	№ продукта	EUR
Кабель сигнальный ¹	4x1,0 мм ² круглого сечения	00RM5271	4,00
Термоусадочная кабельная муфта	4x1,0 мм ²	99039717	90,00

¹ – максимальная общая длина кабеля термодатчика Pt100/Pt1000 до 350 м. Длина кабеля в заказе должна быть кратна 1 м.

Трёхфазные погружные многоступенчатые скважинные насосы SP-N

Комплектация:	Оснащен встроенным обратным клапаном.
Перекачиваемая жидкость:	Артезианская вода, поверхностные грунтовые воды, техническая вода (условно чистая); агрессивные среды с невысокой концентрацией загрязнений; невзрывоопасная, не содержащая абразивных частиц или волокнистых включений.
Максимальное содержание песка:	SP 3A N - SP 5A N: 50 г/м ³ (в стандартном исполнении эластомеры из NBR); SP 7 N- SP 14 N: 150 г/м ³ (в стандартном исполнении эластомеры из силикона LSR).
Температура перекачиваемой жидкости:	0 ... +40 °С при скорости потока, обтекающего электродвигатель, 0,15 м/с.
Материалы:	SP..N - нержавеющая сталь DIN 1.4401.
Тип двигателя:	Трёхфазный погружной электродвигатель диаметром 4" и 6".
Номинальная частота:	3 × 380-415 В.
Номинальное напряжение:	50/60 Гц.
Степень защиты:	IP68.

SP 3A - N		Присоединительный размер Rp 1 ¼"			Группа продукта G2	
Тип продукта	Тип двигателя	Температурный датчик	Мощность P ₂ , кВт	3 × 400 В № продукта	EUR	
SP 3A - 6N	Погружной 4"	●	0,75	10201906	1319,00	
SP 3A - 9N	Погружной 4"	●	0,75	10201909	1357,00	
SP 3A - 12N	Погружной 4"	●	0,75	10201912	1396,00	
SP 3A - 15N	Погружной 4"	●	1,1	10201915	1449,00	
SP 3A - 18N	Погружной 4"	●	1,1	10201918	1488,00	
SP 3A - 22N	Погружной 4"	●	1,5	10201922	1542,00	
SP 3A - 25N	Погружной 4"	●	1,5	10201925	1581,00	
SP 3A - 29N	Погружной 4"	●	2,2	10201929	1657,00	
SP 3A - 33N	Погружной 4"	●	2,2	10201933	1721,00	
SP 3A - 39N	Погружной 4"	●	3	10201939	2694,00	
SP 3A - 45N	Погружной 4"	●	3	10201945	2887,00	
SP 3A - 52N	Погружной 4"	●	4	10201952	3234,00	
SP 3A - 60N	Погружной 4"	●	4	10201960	3452,00	

В комплект поставки входит смонтированный плоский кабель (двигатели 4") со штекером под разъемную кабельную муфту Grundfos либо кабель со свободными концами (двигатели 6") для заливной или термоусадочной кабельной муфты.

● = Температурный датчик Tempson установлен.

Tempson = термодатчик для контроля температуры электродвигателя с помощью блока MP204.

Двигатель MS 402 и MS 4000 может комплектоваться датчиком температуры типа Pt 1000 (см. раздел «Принадлежности»).

Двигатель MS 6000 может комплектоваться датчиком температуры типа Pt 100 (см. раздел «Принадлежности»).

Примечания:

- Для установки насоса в ёмкостях, водоёмах и скважинах, где скорость обтекания эл. дв. составляет менее 0,15 м/с, требуется применять охлаждающий кожух (см. раздел «Принадлежности»).
- Цены на насосы с электродвигателями в исполнении «Industry» (температура перекачиваемой жидкости до +60 °С) предоставляются по запросу.

Цены указаны на условиях «склад-Москва» без НДС.
Рекомендованные розничные цены с 01.03.2020.

Информация, размещенная в Прайс-листе, не является публичной офертой.

SP 5A - N		Присоединительный размер Rp 1 1/2"			Группа продукта G2	
Тип продукта	Тип двигателя	Температурный датчик	Мощность P ₂ , кВт	3 × 400 В № продукта	EUR	
SP 5A - 4N	Погружной 4"	●	0,75	05201904	1310,00	
SP 5A - 6N	Погружной 4"	●	0,75	05201906	1336,00	
SP 5A - 8N	Погружной 4"	●	0,75	05201908	1362,00	
SP 5A - 12N	Погружной 4"	●	1,1	05201912	1428,00	
SP 5A - 17N	Погружной 4"	●	1,5	05201917	1494,00	
SP 5A - 21N	Погружной 4"	●	2,2	05201921	1571,00	
SP 5A - 25N	Погружной 4"	●	2,2	05201925	1623,00	
SP 5A - 33N	Погружной 4"	●	3	05201933	1781,00	
SP 5A - 38N	Погружной 4"	●	4	05201938	3190,00	
SP 5A - 44N	Погружной 4"	●	4	05201944	3446,00	
SP 5A - 52N	Погружной 4"	●	5,5	05261952	4240,00	
SP 5A - 60N	Погружной 4"	●	5,5	05261960	4582,00	

SP 7 - N		Присоединительный размер Rp 2", ¹ - присоединительный размер R 2"			Группа продукта G2	
Тип продукта	Тип двигателя	Температурный датчик	Мощность P ₂ , кВт	3 × 400 В № продукта	EUR	
SP 7 - 5N	Погружной 4"	–	0,75	98699214	1396,00	
SP 7 - 8N	Погружной 4"	–	1,1	98699215	1557,00	
SP 7 - 12N	Погружной 4"	–	1,5	98699216	1758,00	
SP 7 - 17N	Погружной 4"	–	2,2	98703871	2022,00	
SP 7 - 23N	Погружной 4"	○	3,0	98703872	2353,00	
SP 7 - 27N	Погружной 4"	○	4,0	98703875	2671,00	
SP 7 - 31N	Погружной 4"	○	4,0	98703876	2865,00	
SP 7 - 37N	Погружной 4"	●	5,5	98703880	3265,00	
SP 7 - 37N	Погружной 6"	●	5,5	98703884	4162,00	
SP 7 - 42N	Погружной 4"	●	5,5	98703881	3507,00	
SP 7 - 42N	Погружной 6"	●	5,5	98703885	4405,00	
SP 7 - 51N	Погружной 4"	●	7,5	98703882	4549,00	
SP 7 - 51N	Погружной 6"	●	7,5	98703886	4869,00	
SP 7 - 59N	Погружной 4"	●	7,5	98703883	7436,00	
SP 7 - 59N	Погружной 6"	●	7,5	98703887	7756,00	
SP 7 - 71N ¹	Погружной 6"	●	9,2	98703890	9208,00	
SP 7 - 86N ¹	Погружной 6"	●	11	98703891	10768,00	
SP 7 - 100N ¹	Погружной 6"	●	13	98703892	12234,00	

В комплект поставки входит смонтированный плоский кабель (двигатели 4") со штекером под разъемную кабельную муфту Grundfos либо кабель со свободными концами (двигатели 6") для заливной или термоусадочной кабельной муфты.

– = Температурный датчик Темрсон не установлен; ○ = Температурный датчик Темрсон поставляется по запросу;

● = Температурный датчик Темрсон установлен.

Темрсон = термодатчик для контроля температуры электродвигателя с помощью блока MP204.

Двигатель MS 402 и MS 4000 может комплектоваться датчиком температуры типа Pt 1000 (см. раздел «Принадлежности»).

Двигатель MS 6000 может комплектоваться датчиком температуры типа Pt 100 (см. раздел «Принадлежности»).

Примечания:

- Для установки насоса в ёмкостях, водоёмах и скважинах, где скорость обтекания эл. дв. составляет менее 0,15 м/с, требуется применять охлаждающий кожух (см. раздел «Принадлежности»).
- Цены на насосы с электродвигателями в исполнении «Indusrtу» (температура перекачиваемой жидкости до +60 °С) предоставляются по запросу.

SP 9 - N		Присоединительный размер Rp 2", ¹ - присоединительный размер R 2"			Группа продукта G2	
Тип продукта	Тип двигателя	Температурный датчик	Мощность P ₂ , кВт	3 × 400 В № продукта	EUR	
SP 9 - 4N	Погружной 4"	–	0,75	98780159	1442,00	
SP 9 - 5N	Погружной 4"	–	1,1	98699081	1531,00	
SP 9 - 8N	Погружной 4"	–	1,5	98699082	1755,00	
SP 9 - 10N	Погружной 4"	–	2,2	98779795	1922,00	
SP 9 - 11N	Погружной 4"	–	2,2	98699083	1995,00	
SP 9 - 13N	Погружной 4"	○	3	98699084	2175,00	
SP 9 - 16N	Погружной 4"	○	3	98699085	2394,00	
SP 9 - 18N	Погружной 4"	○	4	98699086	2663,00	
SP 9 - 21N	Погружной 4"	○	4	98699087	2882,00	
SP 9 - 23N	Погружной 4"	●	5,5	98699088	3369,00	
SP 9 - 23N	Погружной 6"	●	5,5	98699966	4276,00	
SP 9 - 25N	Погружной 4"	●	5,5	98699089	3514,00	
SP 9 - 25N	Погружной 6"	●	5,5	98699967	4422,00	
SP 9 - 29N	Погружной 4"	●	5,5	98699090	3803,00	
SP 9 - 29N	Погружной 6"	●	5,5	98699968	4711,00	
SP 9 - 32N	Погружной 4"	●	7,5	98699091	4626,00	
SP 9 - 32N	Погружной 6"	●	7,5	98699969	4956,00	
SP 9 - 36N	Погружной 4"	●	7,5	98699964	4925,00	
SP 9 - 36N	Погружной 6"	●	7,5	98699970	5245,00	
SP 9 - 40N	Погружной 4"	●	7,5	98699965	5216,00	
SP 9 - 40N	Погружной 6"	●	7,5	98699971	5536,00	
SP 9 - 44N	Погружной 6"	●	9,2	98699972	6111,00	
SP 9 - 48N	Погружной 6"	●	9,2	98699974	6403,00	
SP 9 - 52N	Погружной 6"	●	11	98699975	6762,00	
SP 9 - 56N ¹	Погружной 6"	●	11	98699977	9389,00	
SP 9 - 60N ¹	Погружной 6"	●	13	98699978	9916,00	
SP 9 - 65N ¹	Погружной 6"	●	13	98699980	10438,00	
SP 9 - 69N ¹	Погружной 6"	●	13	98699981	10858,00	
SP 9 - 75N ¹	Погружной 6"	●	15	98699982	11626,00	
SP 9 - 79N ¹	Погружной 6"	●	15	98699983	12078,00	
SP 9 - 86N ¹	Погружной 6"	●	18,5	98901306	13195,00	
SP 9 - 93N ¹	Погружной 6"	●	18,5	98901307	13927,00	

В комплект поставки входит смонтированный плоский кабель (двигатели 4") со штекером под разъемную кабельную муфту Грундфос либо кабель со свободными концами (двигатели 6") для заливной или термоусадочной кабельной муфты.

– = Температурный датчик Темрсон не установлен; ○ = Температурный датчик Темрсон поставляется по запросу;
● = Температурный датчик Темрсон установлен.

Темрсон = термодатчик для контроля температуры электродвигателя с помощью блока MP204.

Двигатель MS 402 и MS 4000 может комплектоваться датчиком температуры типа Pt 1000 (см. раздел «Принадлежности»).

Двигатель MS 6000 может комплектоваться датчиком температуры типа Pt 100 (см. раздел «Принадлежности»).

Примечания:

- Для установки насоса в ёмкостях, водоёмах и скважинах, где скорость обтекания эл. дв. составляет менее 0,15 м/с, требуется применять охлаждающий кожух (см. раздел «Принадлежности»).
- Цены на насосы с электродвигателями в исполнении «Indusrtу» (температура перекачиваемой жидкости до +60 °С) предоставляются по запросу.

Цены указаны на условиях «склад-Москва» без НДС.
Рекомендованные розничные цены с 01.03.2020.

Информация, размещенная в Прайс-листе, не является публичной офертой.

SP 11 - N		Присоединительный размер Rp 2"			Группа продукта G2	
Тип продукта	Тип двигателя	Температурный датчик	Мощность P ₂ , кВт	3 × 400 В № продукта	EUR	
SP11 - 3N	Погружной 4"	–	0,75	98699321	1389,00	
SP11 - 5N	Погружной 4"	–	1,1	98699322	1562,00	
SP11 - 7N	Погружной 4"	–	1,5	98699323	1724,00	
SP11 - 11N	Погружной 4"	–	2,2	98699324	2061,00	
SP11 - 15N	Погружной 4"	●	3	98809295	2445,00	
SP11 - 20N	Погружной 4"	●	4	98809296	2961,00	
SP11 - 24N	Погружной 4"	●	5,5	98699327	3352,00	
SP11 - 24N	Погружной 6"	●	5,5	98699333	4250,00	
SP11 - 27N	Погружной 4"	●	5,5	98900421	3588,00	
SP11 - 27N	Погружной 6"	●	5,5	98900424	4485,00	
SP11 - 33N	Погружной 4"	●	7,5	98699332	4663,00	
SP11 - 33N	Погружной 6"	●	7,5	98699335	4983,00	
SP11 - 37N	Погружной 4"	●	7,5	98901314	4977,00	
SP11 - 37N	Погружной 6"	●	7,5	98901315	5297,00	

SP 14 - N		Присоединительный размер Rp 2"			Группа продукта G2	
Тип продукта	Тип двигателя	Температурный датчик	Мощность P ₂ , кВт	3 × 400 В № продукта	EUR	
SP14 - 4N	Погружной 4"	–	1,1	98699362	1504,00	
SP14 - 6N	Погружной 4"	–	1,5	98699363	1678,00	
SP14 - 8N	Погружной 4"	–	2,2	98699364	1864,00	
SP14 - 11N	Погружной 4"	○	3	98699365	2154,00	
SP14 - 13N	Погружной 4"	○	3	98699366	2324,00	
SP14 - 15N	Погружной 4"	○	4	98699367	2615,00	
SP14 - 17N	Погружной 4"	○	4	98699368	2780,00	
SP14 - 20N	Погружной 4"	●	5,5	98699369	3131,00	
SP14 - 20N	Погружной 6"	●	5,5	98699373	4039,00	
SP14 - 23N	Погружной 4"	●	5,5	98699370	3381,00	
SP14 - 23N	Погружной 6"	●	5,5	98699374	4289,00	
SP14 - 27N	Погружной 4"	●	7,5	98711399	4330,00	
SP14 - 27N	Погружной 6"	●	7,5	98711401	4650,00	
SP14 - 31N	Погружной 4"	●	7,5	98901322	4664,00	
SP14 - 31N	Погружной 6"	●	7,5	98901323	4984,00	

В комплект поставки входит смонтированный плоский кабель (двигатели 4") со штекером под разъемную кабельную муфту Грундфос либо кабель со свободными концами (двигатели 6") для заливной или термоусадочной кабельной муфты.

– = Температурный датчик Темрсон не установлен; ○ = Температурный датчик Темрсон поставляется по запросу;

● = Температурный датчик Темрсон установлен.

Темрсон = термодатчик для контроля температуры электродвигателя с помощью блока MP204.

Двигатель MS 402 и MS 4000 может комплектоваться датчиком температуры типа Pt 1000 (см. раздел «Принадлежности»).

Двигатель MS 6000 может комплектоваться датчиком температуры типа Pt 100 (см. раздел «Принадлежности»).

Примечания:

- Для установки насоса в ёмкостях, водоёмах и скважинах, где скорость обтекания эл. дв. составляет менее 0,15 м/с, требуется применять охлаждающий кожух (см. раздел «Принадлежности»).
- Цены на насосы с электродвигателями в исполнении «Indusrtу» (температура перекачиваемой жидкости до +60 °С) предоставляются по запросу.

Трёхфазные погружные многоступенчатые скважинные насосы SP-NE

Комплектация:	Без встроенного обратного клапана.
Перекачиваемая жидкость:	Артезианская вода, поверхностные грунтовые воды, техническая вода (условно чистая); агрессивные среды с невысокой концентрацией загрязнений, включая жидкости содержащие масло; невзрывоопасная, не содержащая абразивных частиц или волокнистых включений.
Максимальное содержание песка:	50 г/м ³ .
Температура перекачиваемой жидкости:	0 ... +40 °С при скорости потока обтекающего электродвигателя 0,15 м/с.
Материалы:	SP..NE – нержавеющая сталь DIN 1.4401. Эластомеры из Viton. SP..RE – нержавеющая сталь DIN 1.4539. Эластомер из Viton (по запросу).
Тип двигателя:	Трёхфазный погружной электродвигатель диаметром 4" до 7,5 кВт.
Номинальная частота:	3 × 380-415 В.
Номинальное напряжение:	50/60 Гц.
Степень защиты:	IP68.

SP 3 A-NE	Присоединительный размер Rp 1 ½"			Группа продукта G2	
Тип продукта	Модель двигателя	Температурный датчик	Мощность P ₂ , кВт	3 × 400 В (прямой пуск) № продукта	EUR
SP 3A - 6 NE	Погружной 4"	●	0,75	10221906	1518,00
SP 3A - 9 NE	Погружной 4"	●	0,75	10221909	1584,00
SP 3A - 12 NE	Погружной 4"	●	0,75	10221912	1611,00
SP 3A - 15 NE	Погружной 4"	●	1,1	10221915	1737,00
SP 3A - 18 NE	Погружной 4"	●	1,1	10221918	1725,00
SP 3A - 22 NE	Погружной 4"	●	1,5	10221922	1791,00
SP 3A - 25 NE	Погружной 4"	●	1,5	10221925	1838,00
SP 3A - 29 NE	Погружной 4"	●	2,2	10221929	1948,00

SP 5 A-NE	Присоединительный размер Rp 1 ½"			Группа продукта G2	
Тип продукта	Модель двигателя	Температурный датчик	Мощность P ₂ , кВт	3 × 400 В (прямой пуск) № продукта	EUR
SP 5A - 4 NE	Погружной 4"	●	0,75	05221904	1492,00
SP 5A - 6 NE	Погружной 4"	●	0,75	05221906	1539,00
SP 5A - 8 NE	Погружной 4"	●	0,75	05221908	1571,00
SP 5A - 12 NE	Погружной 4"	●	1,1	05221912	1652,00
SP 5A - 17 NE	Погружной 4"	●	1,5	05221917	1827,00
SP 5A - 21 NE	Погружной 4"	●	2,2	05221921	1826,00
SP 5A - 25 NE	Погружной 4"	●	2,2	05221925	1889,00
SP 5A - 33 NE	Погружной 4"	●	3	05221933	2059,00

Защита электродвигателя и защита от работы всухую осуществляется с помощью блока MP204 или шкафа управления Control MP204. Для защиты от работы всухую, погружные электроды и соединительные кабели не требуются при использовании блока MP204.

● = Температурный датчик Tempson установлен.

Tempson = термодатчик для контроля температуры электродвигателя с помощью блока MP204.

Двигатель MS 402 и MS 4000 может комплектоваться датчиком температуры типа Pt 1000 (см. раздел «Принадлежности»).

Двигатель MS 6000 может комплектоваться датчиком температуры типа Pt 100 (см. раздел «Принадлежности»).

Примечания:

- Для установки насоса в ёмкостях, водоёмах и скважинах, где скорость обтекания эл. дв. составляет менее 0,15 м/с, требуется применять охлаждающий кожух (см. раздел «Принадлежности»).
- Цены на насосы с электродвигателями в исполнении «Industry» (температура перекачиваемой жидкости до +60 °С) предоставляются по запросу.

Цены указаны на условиях «склад-Москва» без НДС.
Рекомендованные розничные цены с 01.03.2020.

Информация, размещенная в Прайс-листе, не является публичной офертой.

SP 9-NE Присоединительный размер Rp 2" Группа продукта G2

Тип продукта	Модель двигателя	Температурный датчик	Мощность P ₂ , кВт	3 × 400 В (прямой пуск) № продукта	EUR
SP 9 - 4NE	Погружной 4"	–	0,75	98780182	1571,00
SP 9 - 5NE	Погружной 4"	–	1,1	98730819	1671,00
SP 9 - 8NE	Погружной 4"	–	1,5	98730820	1929,00
SP 9 - 10NE	Погружной 4"	–	2,2	98779812	2120,00
SP 9 - 11NE	Погружной 4"	–	2,2	98730831	2204,00
SP 9 - 13NE	Погружной 4"	●	3	98809305	2443,00
SP 9 - 16NE	Погружной 4"	●	3	98809306	2694,00
SP 9 - 18NE	Погружной 4"	●	4	98809307	2997,00
SP 9 - 21NE	Погружной 4"	●	4	98809308	3245,00

SP 17-NE Присоединительный размер Rp 2 ½" Группа продукта G2

Тип продукта	Модель двигателя	Температурный датчик	Мощность P ₂ , кВт	3 × 400 В (прямой пуск) № продукта	EUR
SP 17 - 1 NE	Погружной 4"	●	0,75	12C91901	1858,00
SP 17 - 2 NE	Погружной 4"	●	1,1	12C91902	2034,00
SP 17 - 3 NE	Погружной 4"	●	2,2	12C91903	2222,00
SP 17 - 4 NE	Погружной 4"	●	2,2	12C91904	2376,00
SP 17 - 5 NE	Погружной 4"	●	3	12C91905	2662,00
SP 17 - 6 NE	Погружной 4"	●	4	12C91906	3017,00
SP 17 - 7 NE	Погружной 4"	●	4	12C91907	3168,00
SP 17 - 8 NE	Погружной 4"	●	5,5	12C91908	3462,00
SP 17 - 9 NE	Погружной 4"	●	5,5	12C91909	3616,00
SP 17 - 10 NE	Погружной 4"	●	5,5	12C91910	3769,00

Защита электродвигателя и защита от работы всухую осуществляется с помощью блока MP204 или шкафа управления Control MP204. Для защиты от работы всухую, погружные электроды и соединительные кабели не требуются при использовании блока MP204.

– = Температурный датчик Темпрсон не установлен; ○ = Температурный датчик Темпрсон поставляется по запросу;

● = Температурный датчик Темпрсон установлен.

Темпрсон = термодатчик для контроля температуры электродвигателя с помощью блока MP204.

Двигатель MS 402 и MS 4000 может комплектоваться датчиком температуры типа Pt 1000 (см. раздел «Принадлежности»).

Двигатель MS 6000 может комплектоваться датчиком температуры типа Pt 100 (см. раздел «Принадлежности»).

Примечания:

- Для установки насоса в ёмкостях, водоёмах и скважинах, где скорость обтекания эл. дв. составляет менее 0,15 м/с, требуется применять охлаждающий кожух (см. раздел «Принадлежности»).
- Цены на насосы с электродвигателями в исполнении «Industry» (температура перекачиваемой жидкости до +60 °C) предоставляются по запросу.
- Кабель электродвигателя не входит в комплект поставки насосов серии SP-NE и заказывается отдельно (см. таблицу ниже).

Принадлежности для скважинных насосов SP-NE

Комплекты кабелей для агрессивных жидкостей

для погружных насосов модели SP-NE. Комплект включает подводный кабель в тефлоновой (PTFE) оболочке 4 × 2,5 мм², со штекером для присоединения к электродвигателю.

Группа продукта Z

Длина кабеля	№ продукта	EUR
10 м	95920930	303,00
20 м	95920931	481,00
30 м	95920932	667,00
40 м	95920933	851,00
50 м	95920934	1036,00
60 м	95920935	1221,00
70 м	95920936	1404,00
80 м	95920937	1589,00
90 м	95920938	1774,00
100 м	95920939	1959,00

Цены указаны на условиях «склад-Москва» без НДС.
Рекомендованные розничные цены с 01.03.2020.

Однофазные погружные многоступенчатые скважинные насосы SQE-NE

Комплектация:	Без встроенного обратного клапана.
Перекачиваемая жидкость:	Артезианская вода, поверхностные грунтовые воды, техническая вода (условно чистая); агрессивные среды с невысокой концентрацией загрязнений, включая жидкости содержащие масло; невзрывоопасная, не содержащая абразивных частиц или волокнистых включений.
Максимальное содержание песка:	50 г/м ³ .
Температура перекачиваемой жидкости:	0 ... +30 °С.
Материалы:	SQE..NE - нержавеющая сталь DIN 1.4401. Эластомеры из Viton.
Тип двигателя:	Однофазный погружной электродвигатель диаметром 3".
Номинальная частота:	1 × 200-240 В.
Номинальное напряжение:	50/60 Гц.
Степень защиты:	IP68.

SQE 2-NE Присоединение насоса Rp 1 1/4" Группа продукта G2

Тип продукта	Модель двигателя	Мощность P ₂ , кВт	№ продукта	EUR
SQE 2 - 35 NE	Погружной 3"	0,7	97778403	842,00
SQE 2 - 50 NE	Погружной 3"	0,7	97778404	873,00
SQE 2 - 65 NE	Погружной 3"	1,15	97778405	961,00
SQE 2 - 75 NE	Погружной 3"	1,15	97778406	1077,00
SQE 2 - 90 NE	Погружной 3"	1,68	97778407	1336,00
SQE 2 - 105 NE	Погружной 3"	1,68	97778408	1383,00
SQE 2 - 115 NE	Погружной 3"	1,68	97778409	1430,00

SQE 5-NE Присоединение насоса Rp 1 1/2" Группа продукта G2

Тип продукта	Модель двигателя	Мощность P ₂ , кВт	№ продукта	EUR
SQE 5 - 15 NE	Погружной 3"	0,7	97778410	777,00
SQE 5 - 25 NE	Погружной 3"	0,7	97778411	810,00
SQE 5 - 35 NE	Погружной 3"	1,15	97778412	961,00
SQE 5 - 45 NE	Погружной 3"	1,15	97778413	1077,00
SQE 5 - 55 NE	Погружной 3"	1,68	97778414	1383,00
SQE 5 - 65 NE	Погружной 3"	1,68	97778415	1430,00

Защита электродвигателя, контроль температуры и защита от работы «всухую» осуществляется с помощью модуля CU 300. Для защиты от работы «всухую» погружные электроды и соединительные кабели не требуются.

Примечания:

- Для установки насоса в ёмкостях, водоёмах и скважинах, где скорость обтекания эл. дв. составляет менее 0,15 м/с, требуется применять охлаждающий кожух (см. раздел «Принадлежности»).
- Кабель электродвигателя не входит в комплект поставки насосов серии SQE..NE и заказывается отдельно (см. таблицы на стр. 217-218).

Комплекты кабелей для агрессивных жидкостей

для погружных насосов модели SQE-NE, состоящие из кабелей круглого сечения в тефлоновой (PTFE) оболочке 3 × 3,3 мм², в комплекте со штекером для присоединения к электродвигателю.

Группа продукта Z

Длина кабеля	№ продукта	EUR
7,5 м	97778281	282,00
15 м	97778282	514,00
23 м	97778283	736,00
31 м	97778284	948,00
38 м	97778285	1169,00
53 м	97778287	1600,00
61 м	97778288	1815,00
69 м	97778289	1993,00
84 м	97778291	2436,00

Цены указаны на условиях «склад-Москва» без НДС.
Рекомендованные розничные цены с 01.03.2020.

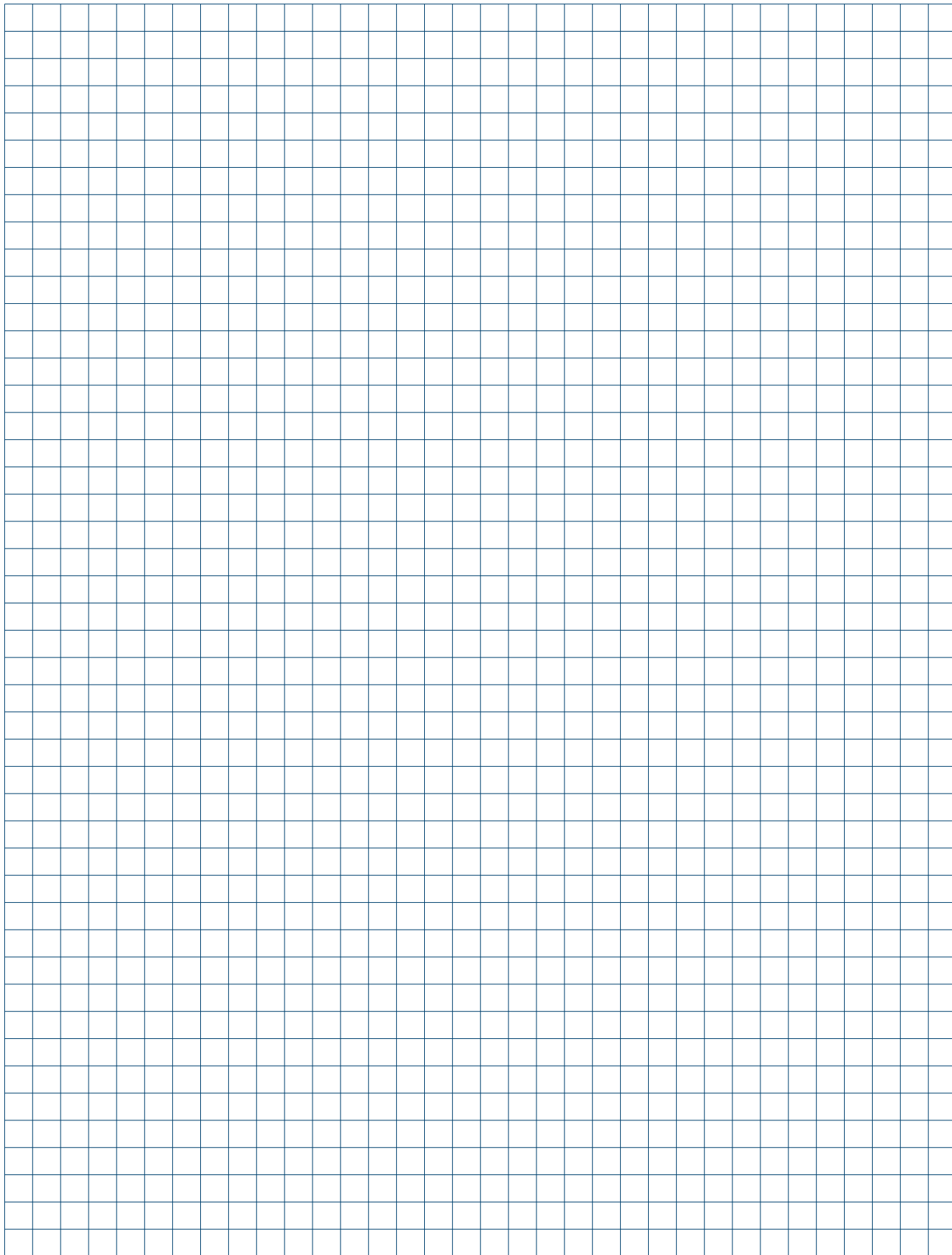
Информация, размещенная в Прайс-листе, не является публичной офертой.

Комплекты кабелей для питьевой воды

для погружных насосов модели SQE-NE, состоящие из плоских кабелей (3 × 1,5 мм²), пригодных для работы в питьевой воде, в комплекте со штекером для присоединения к электродвигателю.

Группа продукта Z

Длина кабеля	№ продукта	EUR
1,5 м	97778318	44,00
5 м	97778319	69,00
10 м	97778320	98,00
15 м	97778321	122,00
20 м	97778322	148,00
30 м	97778323	199,00
40 м	97778324	248,00
50 м	97778325	299,00
60 м	97778326	358,00
70 м	97778327	410,00
80 м	97778328	462,00
90 м	97778329	512,00
100 м	97778330	562,00



Высоконапорные насосные модули BM 4", 6" и 8"



- > **Достоинства**
 - Блочно-модульная конструкция
 - Удобство монтажа
 - Компактность
 - Надёжность
 - Низкий шум
 - Не боятся затопления

- > **Области применения**
 - Системы обратного осмоса
 - Водоподготовка
 - Водоснабжение
 - Промышленные предприятия



- > **Параметры**

Подача (Q)	макс. 265 м ³ /ч
Напор (H)	макс. 470 м
Темпер. жидкости	от 0 до +40 °С
Давление корпуса	макс. 80 бар



Высоконапорные насосные модули BM

Комплектация:	Без встроенного обратного клапана.
Перекачиваемая жидкость:	Водопроводная вода, техническая вода (условно чистая), неагрессивная, взрывобезопасная, не содержащая абразивных частиц или волокнистых включений.
Максимальное содержание песка:	50 г/м ³ .
Температура перекачиваемой жидкости:	0 ... +40 °С для электродвигателей 4", 6"; 0 ... +30 °С для электродвигателей 8" при минимальной скорости потока, обтекающего электродвигатель, 0,15 м/с.
Материалы:	BM – нержавеющая сталь DIN 1.4301; BM N – нержавеющая сталь DIN 1.4401.
Требования монтажа:	Давление на входе BM 4": мин. 0,5 бар; макс. 60 бар; Давление на входе BM 6": мин. 0,5 бар; макс. 50 бар; Давление на входе BM 8": мин. 1,0 бар; макс. 25 бар.
Тип двигателя:	Трёхфазный погружной электродвигатель диаметром 4" до 7,5 кВт, 6" до 30 кВт, 8" до 92 кВт.
Номинальное напряжение	3 x 380-415 В.
Номинальная частота:	50/60 Гц.
Степень защиты:	IP68.

Прямое подсоединение

Напорный модуль 4".

Всасывающий/напорный патрубок Ø 42 мм с подсоединением Victaulic, кожух Ø 114,3 мм.

Группа продукта L

Тип продукта	Мощность двигателя P ₂ , кВт	Комплектация ¹ № продукта	EUR
BM 3A - 6	0,75	10781906	2636,00
BM 3A - 9	0,75	10781909	2670,00
BM 3A - 12	0,75	10781912	2768,00
BM 3A - 18	1,1	10781918	2900,00
BM 3A - 25	1,5	10781925	3052,00
BM 3A - 33	2,2	10781933	3325,00
BM 3A - 45	3	10781945	3682,00
BM 3A - 52	4	10781952	3972,00
BM 3A - 60	4	10781960	4028,00
BM 5A - 12	1,1	05781912	2706,00
BM 5A - 17	1,5	05781917	2951,00
BM 5A - 25	2,2	05781925	3206,00
BM 5A - 33	3	05781933	3329,00
BM 5A - 38	4	05781938	3709,00
BM 5A - 44	4	05781944	3583,00
BM 5A - 60	5,5	05781960	4258,00

N-версия Тип продукта	Мощность двигателя P ₂ , кВт	Комплектация ¹ № продукта	EUR
BM 3A - 6 N	0,75	10731906	2940,00
BM 3A - 9 N	0,75	10731909	3015,00
BM 3A - 12 N	0,75	10731912	3052,00
BM 3A - 18 N	1,1	10731918	3161,00
BM 3A - 25 N	1,5	10731925	3405,00
BM 3A - 33 N	2,2	10731933	3542,00
BM 3A - 45 N	3	10731945	4108,00
BM 3A - 52 N	4	10731952	4330,00
BM 3A - 60 N	4	10731960	4547,00
BM 5A - 12 N	1,1	05731912	3092,00
BM 5A - 17 N	1,5	05731917	3180,00
BM 5A - 25 N	2,2	05731925	3535,00
BM 5A - 33 N	3	05731933	3714,00
BM 5A - 38 N	4	05731938	3952,00
BM 5A - 44 N	4	05731944	4094,00
BM 5A - 60 N	5,5	05731960	4537,00

Примечание: исполнения BM NE – нержавеющая сталь DIN 1.4401 с эластомерами Viton, BM R – нержавеющая сталь DIN 1.4539 поставляются по запросу.

Цены указаны на условиях «склад-Москва» без НДС.
Рекомендованные розничные цены с 01.03.2020.

Информация, размещенная в Прайс-листе, не является публичной офертой.

Прямое подсоединение

Напорный модуль 6".

Всасывающий/напорный патрубок Ø 88,9 мм с подсоединением Victaulic, кожух Ø 168,3 мм.

Группа продукта L

6

Тип продукта	Мощность двигателя P ₂ , кВт	№ продукта	EUR
BM 17 - 5	3	98490776	4997,00
BM 17 - 7	4	98490777	5403,00
BM 17 - 9	5,5	98490778	5562,00
BM 17 - 13	7,5	98490779	6328,00
BM 17 - 16	9,2	98490780	7009,00
BM 17 - 19	11	98490781	7136,00
BM 17 - 22	13	98490782	8415,00
BM 17 - 26	15	98490783	8758,00
BM 17 - 32	18,5	98490784	10132,00
BM 17 - 38	22	98490785	10806,00
BM 17 - 40	22	98490786	10936,00
BM 30 - 3	3	98490787	5096,00
BM 30 - 4	4	98490788	5373,00
BM 30 - 6	5,5	98490789	5637,00
BM 30 - 8	7,5	98490790	6623,00
BM 30 - 11	9,2	98490791	7081,00
BM 30 - 13	11	98490792	7749,00
BM 30 - 15	13	98490793	8313,00
BM 30 - 17	15	98490794	8924,00
BM 30 - 21	18,5	98490795	10110,00
BM 30 - 26	22	98490796	11216,00
BM 30 - 31	26	98490797	11547,00
BM 30 - 35	30	98490798	12135,00
BM 46 - 2	3	98490799	4571,00
BM 46 - 3	5,5	98490800	4957,00
BM 46 - 5	7,5	98490801	5989,00
BM 46 - 6	9,2	98490802	6239,00
BM 46 - 7	11	98490803	6843,00
BM 46 - 8	13	98490804	7002,00
BM 46 - 10	15	98490805	8102,00
BM 46 - 12	18,5	98490806	8597,00
BM 46 - 15	22	98490807	9240,00
BM 46 - 17	26	98490808	10092,00
BM 46 - 19	30	98490809	10533,00
BM 60 - 5	9,2	98490810	7934,00
BM 60 - 6	11	98490811	8419,00
BM 60 - 7	13	98490812	9357,00
BM 60 - 8	15	98490813	10150,00
BM 60 - 10	18,5	98490814	10381,00
BM 60 - 12	22	98490815	9227,00
BM 60 - 15	26	98490816	10025,00
BM 60 - 16	30	98490817	10509,00

N-версия Тип продукта	Мощность двигателя P ₂ , кВт	№ продукта	EUR
BM 17 - 5 N	3	12CE1905	6256,00
BM 17 - 7 N	4	12CE1907	6765,00
BM 17 - 9 N	5,5	12CE1909	6963,00
BM 17 - 13 N	7,5	12CE1913	7922,00
BM 17 - 16 N	9,2	12CE1916	8774,00
BM 17 - 19 N	11	12CE1919	8934,00
BM 17 - 22 N	13	12CE1922	10534,00
BM 17 - 26 N	15	12CE1926	10964,00
BM 17 - 32 N	18,5	12CE1932	12683,00
BM 17 - 38 N	22	12CE1938	13530,00
BM 17 - 40 N	22	12CE1940	13691,00
BM 30 - 3 N	3	13CE1903	6379,00
BM 30 - 4 N	4	13CE1904	6725,00
BM 30 - 6 N	5,5	13CE1906	7056,00
BM 30 - 8 N	7,5	13CE1908	8291,00
BM 30 - 11 N	9,2	13CE1911	8866,00
BM 30 - 13 N	11	13CE1913	9702,00
BM 30 - 15 N	13	13CE1915	10407,00
BM 30 - 17 N	15	13CE1917	11173,00
BM 30 - 21 N	18,5	13CE1921	12658,00
BM 30 - 26 N	22	13CE1926	14040,00
BM 30 - 31 N	26	13CE1931	14456,00
BM 30 - 35 N	30	13CE1935	15193,00
BM 46 - 2 N	3	15C81902	5722,00
BM 46 - 3 N	5,5	15C81903	6205,00
BM 46 - 5 N	7,5	15C81905	7497,00
BM 46 - 6 N	9,2	15C81906	7812,00
BM 46 - 7 N	11	15C81907	8566,00
BM 46 - 8 N	13	15C81908	8767,00
BM 46 - 10 N	15	15C81910	10144,00
BM 46 - 12 N	18,5	15C81912	10763,00
BM 46 - 15 N	22	15C81915	11716,00
BM 46 - 17 N	26	15C81917	12707,00
BM 46 - 19 N	30	15C81919	12994,00
BM 60 - 5 N	9,2	14CE1905	8971,00
BM 60 - 6 N	11	14CE1906	9291,00
BM 60 - 7 N	13	14CE1907	9612,00
BM 60 - 8 N	15	14CE1908	9933,00
BM 60 - 10 N	18,5	14CE1910	10538,00
BM 60 - 12 N	22	14CE1912	11552,00
BM 60 - 15 N	26	14CE1915	12550,00
BM 60 - 16 N	30	14CE1916	13157,00

Цены указаны на условиях «склад-Москва» без НДС.
Рекомендованные розничные цены с 01.03.2020.

Прямое подсоединение

Напорный модуль 8".

Всасывающий/напорный патрубок с подсоединением Victaulic, кожух Ø 273 мм.

Группа продукта L








Тип продукта	Мощность двигателя P ₂ , кВт	№ продукта	EUR
BM 46 - 20	37	15CS1920	17424,00
BM 46 - 24	37	15CS1924	18213,00
BM 60 - 20	37	14CS1920	17826,00
BM 60 - 22	45	14CS1922	18629,00
BM 77 - 6	22	16CS1906	11671,00
BM 77 - 7	26	16CS1907	12171,00
BM 77 - 8	30	16CS1908	14451,00
BM 77 - 10	37	16CS1910	16801,00
BM 77 - 12	45	16CS1912	17787,00
BM 77 - 14	55	16CS1914	19360,00
BM 77 - 20	75	16CS1920	22841,00
BM 95 - 6	26	19CS1906	10804,00
BM 95 - 8	37	19CS1908	16501,00
BM 95 - 10	45	19CS1910	17543,00
BM 95 - 12	55	19CS1912	19137,00
BM 95 - 16	75	19CS1916	22321,00
BM 95 - 20	92	19CS1920	26842,00
BM 125 - 3	30	17CS1903	10761,00
BM 125 - 4 - A	37	17CS19A4	16456,00
BM 125 - 4	45	17CS1904	16990,00
BM 125 - 5	55	17CS1905	18419,00
BM 125 - 7	75	17CS1907	21409,00
BM 125 - 9	92	17CS1909	25851,00

N-версия Тип продукта	Мощность двигателя P ₂ , кВт	№ продукта	EUR
BM 46 - 20 N	37	15CR1920	27361,00
BM 46 - 24 N	37	15CR1924	28038,00
BM 60 - 20 N	37	14CR1920	29079,00
BM 60 - 22 N	45	14CR1922	31206,00
BM 77 - 6 N	22	16CE1906	20879,00
BM 77 - 7 N	26	16CE1907	21551,00
BM 77 - 8 N	30	16CE1908	22545,00
BM 77 - 10 N	37	16CR1910	27165,00
BM 77 - 12 N	45	16CR1912	29077,00
BM 77 - 14 N	55	16CR1914	30052,00
BM 77 - 20 N	75	16CR1920	30656,00
BM 95 - 6 N	26	19581906	20330,00
BM 95 - 8 N	37	19651906	24041,00
BM 95 - 10 N	45	19651910	29482,00
BM 95 - 12 N	55	19651912	29924,00
BM 95 - 16 N	75	19651916	33495,00
BM 95 - 20 N	92	19651920	33900,00
BM 125 - 3 N	30	17CE1903	19992,00
BM 125 - 4 - A N	37	17CR19A4	28581,00
BM 125 - 4 N	45	17CR1904	28986,00
BM 125 - 5 N	55	17CR1905	29660,00
BM 125 - 7 N	75	17CR1907	33219,00
BM 125 - 9 N	92	17CR1909	36251,00

6

для ВМ 4"








Группа продукта Z

Тип продукта	Описание	№ продукта		EUR
	Втулка под сварку под сварку, Ø 42 мм, L = 30 мм	N - версия	96590981	44,00
		R - версия	96590982	94,00
	Втулка под сварку с наружной резьбой R 1 1/4", L = 100 мм	N - версия	00100534	68,00
		R - версия	00100965	120,00
	Сварное колено 90°, Ø 38 мм, r = 45 мм	N - версия	00ID1782	26,00
		R - версия	00ID3978	68,00
	Муфта Victaulic (PJE) для соединения 1 1/4"	эластомер NBR	00ID6786	20,00
		эластомер Viton	00ID6742	75,00
	Монтажный ключ для извлечения насоса из напорного кожуха 4" муфты		96591166	103,00
	Монтажный комплект для сварки прямое подсоединение, Ø 42 мм, включает в себя: 2 втулки 1 муфты Victaulic (PJE)	эластомер NBR	N - версия 00105563	114,00
			R - версия 00105982	191,00
		эластомер Viton	N - версия 00105565	176,00
			R - версия 00105981	301,00
	Монтажный комплект для наружной резьбы 1 1/4" прямое подсоединение, Ø 42 мм, включает в себя: 2 втулки 1 1/4" AG 1 муфты Victaulic (PJE)	эластомер NBR	N - версия 00105564	168,00
			R - версия 00105980	309,00
		эластомер Viton	N - версия 00105566	233,00
			R - версия 00105979	426,00

6

для ВМ 6"

Группа продукта Z



Тип продукта	Описание	№ продукта		EUR
	Втулка под сварку прямое соединение, Ø 89 мм, L = 50 мм для муфты Victaulic 3"	N - версия	96590985	74,00
		R - версия	96586834	112,00
	Сварное колено 90°, Ø 89 мм, r = 114 мм	N - версия	00ID7663	90,00
		R - версия	00ID5534	394,00
	Переходник под сварку 180°, Ø 89 мм, межосевое расстояние 300 мм высота 210 мм, с соединением Victaulic (PJE) 3"	N - версия	00155544	930,00
		R - версия	00155971	1914,00
	Муфта Victaulic (PJE) 3", для соединения d 89 мм	эластомер NBR	00ID7664	128,00
		эластомер Viton	00ID8311	113,00
	Монтажный ключ для извлечения насоса из напорного кожуха 6" муфты		96591158	144,00
	Монтажный комплект для сварки прямое соединение, включает в себя: 2 втулки 2 муфты Victaulic (PJE) 3"	эластомер NBR	N - версия 96590987	247,00
			R - версия 96590990	331,00
	Монтажный комплект для муфтового соединения Victaulic (PJE) 3" 180°, Ø 89 мм, межосевое расстояние 300 мм	эластомер NBR	N - версия 00155543	1036,00
			R - версия 96590988	2097,00

Цены указаны на условиях «склад-Москва» без НДС.
Рекомендованные розничные цены с 01.03.2020.

Принадлежности для высоконапорных модулей

для ВМ 8"

Группа продукта Z

Тип продукта	Описание	Материал	Тип насоса	№ продукта	EUR
 Втулка под сварку	Victaulic 3"/Ø 89 мм	N - версия	ВМ 30 - ВМ 46	96590985	74,00
	Victaulic 4"/Ø 114 мм		ВМ 60	96590991	144,00
	Victaulic 5"/Ø 139 мм		ВМ 77 - ВМ 95	96590993	214,00
	Victaulic 6"/Ø 168 мм		ВМ 125 - ВМ 215	96416745	195,00
 Муфта Victaulic (PJE), тип 77	для соединения 3"/Ø 89 мм	эластомер NBR	ВМ 30 - ВМ 46	00ID7664	128,00
	для соединения 4"/Ø 114 мм		ВМ 60	96415463	90,00
	для соединения 5"/Ø 139 мм		ВМ 77 - ВМ 95	96416739	128,00
	для соединения 6"/Ø 168 мм		ВМ 125 - ВМ 215	00ID2279	93,00

6

Переходник фланцевый для ВМ 6", ВМ 8"

Группа продукта Z

Присоединение	DN	PN	Длина, мм	Тип насоса	Материал	№ продукта	EUR
 3"/Ø 89 мм Victaulic (PJE)	80	16	100	ВМ 17 - ВМ 60, эл. дв. 6" ВМ 30 - ВМ 46, эл. дв. 8"	N - версия	96449486	382,00
	80	40	108			96449487	485,00
	100	16	149			96449484	444,00
4"/Ø 114 мм Victaulic (PJE)	100	16	102	ВМ 60, эл. дв. 8"	N - версия	96449488	475,00
	100	40	115			96449489	530,00
5"/Ø 139 мм Victaulic (PJE)	125	16	105	ВМ 77 - ВМ 95, эл. дв. 8"	N - версия	96449490	570,00
	125	40	118			96449491	679,00
6"/Ø 168 мм Victaulic (PJE)	150	16	105	ВМ 125 - ВМ 215, эл. дв. 8"	N - версия	96449492	700,00
	150	40	125			96449493	892,00

Цены указаны на условиях «склад-Москва» без НДС.
Рекомендованные розничные цены с 01.03.2020.

Информация, размещенная в Прайс-листе, не является публичной офертой.

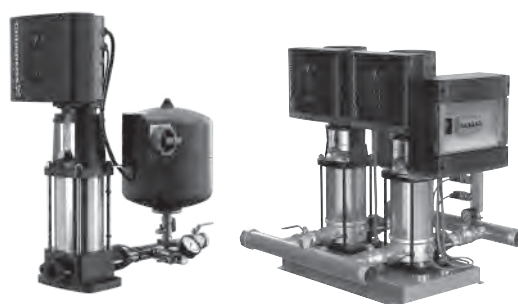
Установки повышения давления Hydro



- › Насосы с регулируемой частотой вращения позволяют избежать резких скачков давления в системе водоснабжения
- › Экономия эксплуатационных расходов благодаря применению электродвигателей класса эффективности IE 5 (до 11 кВт) и высокому гидравлическому КПД



- › Широкий модельный ряд установок Hydro для применения как в частных домах, так и в системах водоснабжения с высоким уровнем водопотребления



- › Возможность интеграции установок Hydro Multi-E, Hydro MPC в системы диспетчеризации и дистанционное управление по Modbus, Profibus, GSM или с помощью SMS



- › Отсутствие застойных зон и снижение потерь на трение благодаря формированию горловин коллекторов методом вытяжки



- › Большой список дополнительных опций шкафа управления в установках Hydro MPC, а также удобное меню с графическим дисплеем и встроенной функцией текстовой помощи для каждого пункта меню

Установка повышения давления Hydro Solo E

Комплектация:	Насос CRE с датчиком давления и обратным клапаном, мембранный бак, установленный на коллекторе, шаровый кран. Насос CRE поддерживает постоянное давление в соответствии с настройкой датчика давления путем регулирования частоты вращения.
Перекачиваемая жидкость:	Взрывобезопасная, не содержащая абразивных и волокнистых включений, химически нейтральная к материалам установки.
Температура перекачиваемой жидкости:	+5 ... +60 °С.
Температура окружающей среды:	0 ... +40 °С.
Материалы:	Насос – основание и головная часть насоса из чугуна, рабочие колеса из нержавеющей стали AISI 304, торцевое уплотнение HQQE; коллектор – нержавеющая сталь; обратный клапан – поликсиметилен (POM); шаровый кран – латунь.
Номинальное напряжение:	От 0,37 до 1,5 кВт ¹ : 1 x 230 В; от 2,2 кВт: 3 x 400 В.
Номинальная частота:	50/60 Гц.
Степень защиты:	IP54.
Скорость вращения:	3450 об/мин.



7

Группа продукта H

Тип продукта	Мощность P ₂ , кВт	V бака, л	Максимальное рабочее давление, бар	№ продукта	EUR
Hydro Solo E CRE 1-4	0,37	18	10	98453506	1996,00
Hydro Solo E CRE 1-6	0,55	18	10	98769669	2081,00
Hydro Solo E CRE 1-9	0,75	18	10	98453546	2211,00
Hydro Solo E CRE 1-13	1,1	12	16	98453507	2449,00
Hydro Solo E CRE 1-17	1,5	12	16	98453508	2874,00
Hydro Solo E CRE 3-4	0,55	18	10	98453542	2026,00
Hydro Solo E CRE 3-5	0,75	18	10	98453509	2140,00
Hydro Solo E CRE 3-8	1,1	18	10	98453510	2308,00
Hydro Solo E CRE 3-11	1,5	12	16	98453543	2625,00
Hydro Solo E CRE 3-15 ¹	1,5	12	16	91048901	2926,00
Hydro Solo E CRE 5-2	0,55	18	10	98453511	1994,00
Hydro Solo E CRE 5-5	1,5	18	10	98453512	2463,00
Hydro Solo E CRE 5-9	2,2	18	10	98453513	3044,00
Hydro Solo E CRE 5-12	3	12	16	91048902	3377,00
Hydro Solo E CRE 5-14	3	12	16	91048903	3551,00
Hydro Solo E CRE 10-1	0,75	18	10	98453519	2168,00
Hydro Solo E CRE 10-3	2,2	18	10	98453520	3119,00
Hydro Solo E CRE 10-5	3	33	10	91048904	3439,00
Hydro Solo E CRE 10-6	4	12	16	91048905	3974,00
Hydro Solo E CRE 15-2	3	18	10	99150625	3191,00
Hydro Solo E CRE 15-3	4	18	10	99150626	3659,00
Hydro Solo E CRE 15-5	7,5	12	16	91048907	4889,00
Hydro Solo E CRE 15-7	7,5	12	16	91048908	5465,00
Hydro Solo E CRE 20-2	4	33	10	91048909	3659,00
Hydro Solo E CRE 20-3	5,5	33	10	91048910	4202,00
Hydro Solo E CRE 20-4	7,5	33	10	91048911	4853,00
Hydro Solo E CRE 20-7	11	12	16	99150631	6656,00
Hydro Solo E CRE 32-2	7,5	33	10	91048913	5756,00
Hydro Solo E CRE 32-4-2	11	12	16	91048914	7231,00
Hydro Solo E CRE 45-2-2	11	33	10	91048916	6786,00
Hydro Solo E CRE 64-1	11	33	10	91048917	7058,00

Внимание! Защита от «сухого» хода в комплект поставки не входит.

¹ Номинальное напряжение: 3 x 400 В.

Установка повышения давления Hydro Multi-S

- Комплектация:** Два или три насоса CR/CM, соединенные параллельно и смонтированные на общей раме-основании, всасывающий и напорный коллектор, задвижки, обратные клапаны, реле давления в качестве защиты по «сухому» ходу, манометр и шкаф управления. Насосы работают с постоянной частотой вращения. Включение насосов осуществляется каскадно с помощью реле давления, по одному для каждого насоса, выведенных на стойку крепления шкафа.
- Перекачиваемая жидкость:** Взрывобезопасная, не содержащая абразивных и волокнистых включений, химически нейтральная к материалам установки.
- Температура перекачиваемой жидкости:** Multi-S с CR +5 ... +60 °С; Multi-S с CM +5 ... +40 °С.
- Температура окружающей среды:** 0 ... +40 °С.
- Максимальное рабочее давление:** Multi-S с CR 10/16¹ бар; Multi-S с CM 10 бар.
- Номинальное напряжение:** 1 x 230 В или 3 x 400 В.
- Номинальная частота:** 50 Гц.
- Степень защиты:** IP54.
- Способ пуска:** Прямой (DOL).
- Скорость вращения:** 2900 об/мин.

Hydro Multi-S с насосами CR

Насосы с головной частью и основанием из чугуна, рабочими колесами из нержавеющей стали AISI 304; торцевое уплотнение HQQE. Рама и коллекторы выполнены из нержавеющей стали.



Группа продукта H1

Тип продукта	3 x 400 В					1 x 230 В				
	Мощность P ₂ , кВт на 1 насос	с 2 насосами № продукта	EUR	с 3 насосами № продукта	EUR	Мощность P ₂ , кВт на 1 насос	с 2 насосами № продукта	EUR	с 3 насосами № продукта	EUR
Hydro Multi-S CR 3-7	0,55	95922882	3762,00	95922917	4856,00	0,55	95922930	3802,00	95922935	5043,00
Hydro Multi-S CR 3-10	0,75	95922883	3867,00	95922918	5013,00	0,75	95922931	3942,00	95922936	5193,00
Hydro Multi-S CR 3-12	1,1	95922884	3942,00	95922919	5128,00	1,1	95922932	4062,00	95922937	5313,00
Hydro Multi-S CR 3-15	1,1	95922885	4022,00	95922920	5248,00	1,1	95922933	4162,00	95922938	5433,00
Hydro Multi-S CR 5-8	1,1	95922886	3911,00	95922921	5124,00	1,1	95922934	4012,00	95922939	5303,00
Hydro Multi-S CR 5-10	1,5	95922887	4347,00	95922922	5803,00	–	–	–	–	–
Hydro Multi-S CR 5-13 ¹	2,2	95922790	4702,00	95922794	6337,00	–	–	–	–	–
Hydro Multi-S CR 5-15 ¹	2,2	95922791	4757,00	95922795	6417,00	–	–	–	–	–
Hydro Multi-S CR 10-4	1,5	95922888	4706,00	95922923	6282,00	–	–	–	–	–
Hydro Multi-S CR 10-6	2,2	95922889	5074,00	95922924	6834,00	–	–	–	–	–
Hydro Multi-S CR 10-8	3	95922890	5418,00	95922925	7349,00	–	–	–	–	–
Hydro Multi-S CR 10-10 ¹	4	95922792	5868,00	95922796	8026,00	–	–	–	–	–
Hydro Multi-S CR 15-3	3	95922891	5625,00	95922926	7579,00	–	–	–	–	–
Hydro Multi-S CR 15-5	4	95922892	6097,00	95922927	8288,00	–	–	–	–	–
Hydro Multi-S CR 15-7 ¹	5,5	95922793	6520,00	95922797	8923,00	–	–	–	–	–

Внимание! Защита от «сухого» хода входит в комплект поставки.

Внимание! Для работы установки необходим мембранный бак соответствующего объема. Мембранный бак должен быть заказан дополнительно (см. раздел 12 «Общие принадлежности»).

¹ Максимальное рабочее давление 16 бар.

Hydro Multi-S с насосами CM

Насосы с патрубками из чугуна, рабочими колесами из нержавеющей стали AISI 304;
торцевое уплотнение AQQE.
Рама и коллекторы выполнены из оцинкованной стали.



Группа продукта H1

Тип продукта	3 × 400 В					1 × 230 В				
	Мощность P ₂ , кВт на 1 насос	с 2 насосами № продукта	EUR	с 3 насосами № продукта	EUR	Мощность P ₂ , кВт на 1 насос	с 2 насосами № продукта	EUR	с 3 насосами № продукта	EUR
Hydro Multi-S CM 3-4	0,46	91047058	2603,00	91047076	3590,00	0,5	91047055	2464,00	91047073	3311,00
Hydro Multi-S CM 3-6	0,65	91047064	2637,00	91047082	3641,00	0,67	91047061	2522,00	91047079	3398,00
Hydro Multi-S CM 3-8	1,2	91047070	2736,00	91047088	3791,00	0,9	91047067	3430,00	91047085	3531,00
Hydro Multi-S CM 5-4	0,85	91047094	2714,00	–	–	0,67	91047091	2579,00	–	–
Hydro Multi-S CM 5-7	1,58	91047100	3112,00	91047116	4339,00	1,3	91047097	3042,00	91047113	4205,00
Hydro Multi-S CM 10-3	2,2	91047126	3435,00	91047137	4800,00	1,9	91047123	3406,00	91047134	4728,00
Hydro Multi-S CM 10-4	3,2	91047129	3578,00	91047140	5015,00	–	–	–	–	–

7

Внимание! Защита от «сухого» хода входит в комплект поставки.

Внимание! Для работы установки необходим мембранный бак соответствующего объёма. Мембранный бак должен быть заказан дополнительно (см. раздел 12 «Общие принадлежности»).

Цены указаны на условиях «склад-Москва» без НДС.
Рекомендованные розничные цены с 01.03.2020.

Информация, размещенная в Прайс-листе, не является публичной офертой.

Установка повышения давления Hydro Multi-E

Комплектация: Два-четыре насоса CRE или два-три насоса CME, соединенные параллельно и смонтированные на общей раме-основании, всасывающий и напорный коллектор, задвижки, обратные клапаны, манометр, мембранный бак, реле давления в качестве защиты от «сухого» хода и распределительный шкаф с автоматическими выключателями. Установки укомплектованы двумя датчиками давления и имеют функцию «мульти-мастер» (наличие двух главных насосов). Все насосы оснащены встроенным частотным преобразователем и работают с регулируемой частотой вращения. Настройка установок осуществляется с панели управления главного насоса или с помощью приложения Grundfos Go Remote, модуля MI и смартфона (подробнее см. раздел 11 «Системы управления, автоматика, принадлежности»).

Перекачиваемая жидкость: Взрывобезопасная, не содержащая абразивных и волокнистых включений, химически нейтральная к материалам установки.

Температура перекачиваемой жидкости: +5 ... +60 °С. **Номинальная частота:** 50/60 Гц.
Температура окружающей среды: 0 ... +40 °С. **Степень защиты:** IP54.
Номинальное напряжение: 3 × 400 В. **Скорость вращения:** 3450 об/мин.



Hydro Multi-E с насосами CRE

Насосы с головной частью и основанием из чугуна, рабочими колесами из нержавеющей стали AISI 304; торцевое уплотнение HQQE. Рама и коллекторы выполнены из нержавеющей стали.

Группа продукта H2

Тип продукта	Мощность P ₂ , кВт, на 1 насос	Объем бака, л	Макс. рабочее давление, бар	с 2 насосами № продукта	EUR	с 3 насосами № продукта	EUR	с 4 насосами № продукта	EUR
Hydro Multi-E CRE 1-4	0,37	8	10	98486515 ^Б	4598,00	98486519 ^Б	6097,00	98486533 ^Б	6626,00
Hydro Multi-E CRE 1-6	0,55	8	10	98486549 ^Б	4740,00	98486555 ^Б	6309,00	98486561	6909,00
Hydro Multi-E CRE 1-9	0,75	12	16	98486595 ^Б	5011,00	98486601 ^Б	6687,00	98486607	7394,00
Hydro Multi-E CRE 1-13	1,1	12	16	99132328 ^Б	5388,00	99132331 ^Б	7253,00	99132343	8148,00
Hydro Multi-E CRE 3-2	0,37	8	10	98486517 ^Б	4515,00	98486531 ^Б	5971,00	98486535	6459,00
Hydro Multi-E CRE 3-4	0,55	8	10	98486551 ^Б	4649,00	98486557 ^Б	6173,00	98486563	6728,00
Hydro Multi-E CRE 3-5	0,75	8	10	98486597 ^Б	4838,00	98486603 ^Б	6457,00	98486609	7106,00
Hydro Multi-E CRE 3-8	1,1	8	10	98486641 ^Б	5113,00	98486652 ^Б	6869,00	98486662 ^Б	7655,00
Hydro Multi-E CRE 3-11	1,5	12	16	98486685 ^Б	6010,00	98486697 ^Б	8167,00	98486709	9354,00
Hydro Multi-E CRE 3-15	1,5	12	16	99132388 ^Б	6244,00	99132391	8517,00	99132393	9821,00
Hydro Multi-E CRE 5-2	0,55	8	10	98486553 ^Б	4626,00	98486559 ^Б	6134,00	98486565	6742,00
Hydro Multi-E CRE 5-4	1,1	8	10	98486644 ^Б	4924,00	98486654 ^Б	6582,00	98486664	7340,00
Hydro Multi-E CRE 5-5	1,5	8	10	98486687 ^Б	5727,00	98486699 ^Б	7767,00	98486711	8921,00
Hydro Multi-E CRE 5-9	2,2	12	16	98486745 ^Б	6502,00	98486754 ^Б	8905,00	98486763 ^Б	10437,00
Hydro Multi-E CRE 5-12	3	12	16	99133009 ^Б	6967,00	99133016 ^Б	9602,00	99133018	11394,00
Hydro Multi-E CRE 5-14	3	12	16	99132398 ^Б	7244,00	99132409 ^Б	10018,00	99132423	11945,00
Hydro Multi-E CRE 10-1	0,75	8	10	98486599 ^Б	4890,00	98486605 ^Б	6346,00	98486611	7999,00
Hydro Multi-E CRE 10-2	1,5	8	10	98486689 ^Б	5693,00	98486701 ^Б	7531,00	98486713 ^Б	9607,00
Hydro Multi-E CRE 10-3	2,2	8	10	98486746 ^Б	6556,00	98486755 ^Б	8826,00	98486764	11377,00
Hydro Multi-E CRE 10-5	3	12	10	99133020 ^Б	7017,00	99133021 ^Б	9518,00	99133023 ^Б	12375,00
Hydro Multi-E CRE 10-6	4	12	16	99133025 ^Б	7992,00	99133027 ^Б	10961,00	99133029	14344,00
Hydro Multi-E CRE 10-9	5,5	12	16	99133032 ^Б	9172,00	99133045 ^Б	12732,00	99133046	16774,00
Hydro Multi-E CRE 15-1	1,5	8	10	98486691 ^Б	6906,00	98486703 ^Б	9246,00	98486715 ^Б	11743,00
Hydro Multi-E CRE 15-2	3	12	10	99133050 ^Б	8029,00	99133052 ^Б	10930,00	99133065 ^Б	13988,00
Hydro Multi-E CRE 15-3	4	18	10	99133068 ^Б	8951,00	99133069 ^Б	12313,00	99133072 ^Б	15832,00
Hydro Multi-E CRE 15-4	5,5	24	16	99133073 ^Б	9987,00	99133075 ^Б	13883,00	99133076 ^Б	17935,00
Hydro Multi-E CRE 15-5	7,5	24	16	99133077	11229,00	99133079 ^Б	15746,00	99133081	20419,00
Hydro Multi-E CRE 20-1	2,2	8	10	98486747 ^Б	7584,00	98486756 ^Б	10263,00	98486765	13098,00
Hydro Multi-E CRE 20-2	4	18	10	99133094 ^Б	8951,00	99133095 ^Б	12313,00	99133097	15832,00
Hydro Multi-E CRE 20-3	5,5	24	10	99133098	10019,00	99133101 ^Б	13915,00	99133103	17967,00
Hydro Multi-E CRE 20-4	7,5	24	16	99133104	11229,00	99133109 ^Б	15746,00	99133111	20419,00
Hydro Multi-E CRE32-1-1	2,2	24	16	99701550	7791,00	99701568	11392,00	99701576	14544,00
Hydro Multi-E CRE32-1	3	24	16	99701551	8418,00	99701569	12312,00	99701577	15899,00
Hydro Multi-E CRE32-2-1	5,5	24	16	99701552	10118,00	99701570	15094,00	99701578	17384,00
Hydro Multi-E CRE32-2	7,5	24	16	99701563	11608,00	99701571	14850,00	99701579	19373,00
Hydro Multi-E CRE32-4-2	11	24	16	99701564	13893,00	99701572	18679,00	99701580	23745,00
Hydro Multi-E CRE45-1-1	5,5	24	16	99701565	10909,00	99701573	14881,00	99701581	19059,00
Hydro Multi-E CRE45-1	7,5	24	16	99701566	12379,00	99701574	16367,00	99701582	21029,00
Hydro Multi-E CRE45-2-2	11	24	16	99701567	14471,00	99701575	19461,00	99701583	25489,00

Внимание! Защита от «сухого» хода и мембранный бак входят в комплект поставки.

^А – поддерживается складской запас готового продукта; ^Б – поддерживается складской запас компонентов для сборки продукта.

Цены указаны на условиях «склад-Москва» без НДС.
 Рекомендованные розничные цены с 01.03.2020.

Hydro Multi-E с насосами CME исполнения А

CME исполнения А: насосы с патрубками из чугуна, рабочими колесами из нержавеющей стали AISI 304; торцевое уплотнение AQQE.

Рама и коллекторы выполнены из оцинкованной стали.



Группа продукта H2

Тип продукта	Мощность P ₂ , кВт на 1 насос	V бака, л	Максимальное рабочее давление, бар	с 2 насосами № продукта	EUR	с 3 насосами № продукта	EUR
Hydro Multi-E CME 3-3	1,1	8	10	98494921	3315,00	98494927	4597,00
Hydro Multi-E CME 3-5	1,1	8	10	98494923	3505,00	98494929	4883,00
Hydro Multi-E CME 5-4	1,5	25	10	98494940	3924,00	98494942	5545,00
Hydro Multi-E CME 5-6	2,2	18	10	98494947	4013,00	98494951	5673,00
Hydro Multi-E CME 10-2	2,2	25	10	98494948	4817,00	98494952	6683,00
Hydro Multi-E CME 10-3	4	25	10	99133636	5728,00	99133638	8004,00
Hydro Multi-E CME 15-1	2,2	25	10	98507212	5678,00	98507213	7896,00
Hydro Multi-E CME 15-2	4	25	10	99133640	6391,00	99133642	8921,00
Hydro Multi-E CME 15-3	7,5	25	10	99133654	7521,00	99133656	10618,00

Внимание! Защита от «сухого» хода и мембранный бак входят в комплект поставки.

Hydro Multi-E с насосами CME исполнения I

CME исполнения I: насосы с проточной частью из нержавеющей стали AISI 304; торцевое уплотнение AQQE.

Рама и коллекторы выполнены из нержавеющей стали.

Группа продукта H2

Тип продукта	Мощность P ₂ , кВт на 1 насос	V бака, л	Максимальное рабочее давление, бар	с 2 насосами № продукта	EUR	с 3 насосами № продукта	EUR
Hydro Multi-E CME 3-3	1,1	8	10	98486646	3825,00	98486656	5265,00
Hydro Multi-E CME 3-5	1,1	8	10	98486648	3956,00	98486658	5462,00
Hydro Multi-E CME 3-9	2,2	12	16	98486748	4904,00	98486757	6203,00
Hydro Multi-E CME 5-4	1,5	18	10	98486695	4581,00	98486707	6366,00
Hydro Multi-E CME 5-5	2,2	18	10	98486749	4972,00	98486758	6952,00
Hydro Multi-E CME 5-6	2,2	18	10	98486750	5083,00	98486759	7095,00
Hydro Multi-E CME 5-8	3	12	16	99133605	5580,00	99133606	7794,00
Hydro Multi-E CME 10-2	2,2	25	10	98486751	5540,00	98486760	7880,00
Hydro Multi-E CME 10-3	4	25	10	99133611	6468,00	99133614	9225,00
Hydro Multi-E CME 10-4	5,5	12	16	99133617	7008,00	99133619	10019,00
Hydro Multi-E CME 10-5	5,5	12	16	99133622	7121,00	99133625	10188,00
Hydro Multi-E CME 15-1	2,2	25	10	98507199	6824,00	98507200	10191,00
Hydro Multi-E CME 15-2	4	33	10	99133627	7751,00	99133628	11536,00
Hydro Multi-E CME 15-3	7,5	33	10	99133634	8820,00	99133635	13140,00

Внимание! Защита от «сухого» хода и мембранный бак входят в комплект поставки.

Для обеспечения возможности интеграции установок Hydro Multi-E в системы диспетчеризации используются интерфейсные модули CIM (1 модуль устанавливается в текущий главный насос). Подробнее см. раздел 11 «Системы управления, автоматика, принадлежности».

Установка повышения давления Hydro MPC-S, MPC-F



- Комплектация:** Два-шесть насосов CR, соединенные параллельно и смонтированные на общей раме-основании, всасывающий и напорный коллектор, задвижки, обратные клапаны, манометр, шкаф Control MPC с подключенными к нему датчиками давления, мембранный бак. Датчик давления, установленный на всасывающем коллекторе, защищает насосы от работы по «сухому» ходу.
MPC-S: все насосы работают с постоянной частотой вращения. Включение/выключение насосов осуществляется каскадно в зависимости от водопотребления.
MPC-F: частота вращения одного насоса регулируется внешним частотным преобразователем, остальные насосы подключаются каскадно (по запросу).
- Перекачиваемая жидкость:** Взрывобезопасная, не содержащая абразивных и волокнистых включений, химически нейтральная к материалам установки.
- Материалы:** Насосы с головной частью и основанием из чугуна, рабочими колесами и камерами из нержавеющей стали, торцевое уплотнение HQQE; коллекторы и рама-основание из нержавеющей стали, в установках с насосами CR 95/125/155 рама из оцинкованной стали.
- Температура перекачиваемой жидкости:** +5 ... +60 °С.
- Температура окружающей среды:** 0 ... +40 °С.
- Максимальное рабочее давление:** 16 бар (25 бар по запросу).
- Номинальное напряжение:** 3 × 400 В.
- Номинальное частота:** 50 Гц.
- Способ пуска:** До 4 кВт – прямой, от 5,5 кВт – «звезда-треугольник».
- Степень защиты:** IP54.
- Скорость вращения:** 2900 об/мин.

Hydro MPC-S, MPC-F с насосами CR 3

Группа продукта H3

Тип продукта	Мощность P ₂ , кВт на 1 насос	MPC-S № продукта	EUR	MPC-F № продукта	EUR
Hydro MPC 2 CR 3 - 5	0,37	95044662	5998,00	–	–
Hydro MPC 2 CR 3 - 7	0,55	95044663	6082,00	–	по запросу
Hydro MPC 2 CR 3 - 10	0,75	95044664	6257,00	–	по запросу
Hydro MPC 2 CR 3 - 15	1,1	95044665	6533,00	–	по запросу
Hydro MPC 2 CR 3 - 19	1,5	95044666	6837,00	–	по запросу
Hydro MPC 2 CR 3 - 23	2,2	–	по запросу	–	по запросу
Hydro MPC 3 CR 3 - 5	0,37	95044668	7580,00	–	–
Hydro MPC 3 CR 3 - 7	0,55	95044669	7678,00	–	по запросу
Hydro MPC 3 CR 3 - 10	0,75	95044670	7923,00	–	по запросу
Hydro MPC 3 CR 3 - 15	1,1	95044671	8311,00	–	по запросу
Hydro MPC 3 CR 3 - 19	1,5	95044672	8748,00	–	по запросу
Hydro MPC 3 CR 3 - 23	2,2	–	по запросу	–	по запросу
Hydro MPC 4 CR 3 - 5	0,37	95044674	8492,00	–	–
Hydro MPC 4 CR 3 - 7	0,55	95044675	8626,00	–	по запросу
Hydro MPC 4 CR 3 - 10	0,75	95044676	9009,00	–	по запросу
Hydro MPC 4 CR 3 - 15	1,1	95044677	9527,00	–	по запросу
Hydro MPC 4 CR 3 - 19	1,5	95044678	10184,00	–	по запросу
Hydro MPC 4 CR 3 - 23	2,2	–	по запросу	–	по запросу
Hydro MPC 5 CR 3 - 5	0,37	95044680	9758,00	–	–
Hydro MPC 5 CR 3 - 7	0,55	95044681	9968,00	–	по запросу
Hydro MPC 5 CR 3 - 10	0,75	95044682	10378,00	–	по запросу
Hydro MPC 5 CR 3 - 15	1,1	95044683	11082,00	–	по запросу
Hydro MPC 5 CR 3 - 19	1,5	95044684	11897,00	–	по запросу
Hydro MPC 5 CR 3 - 23	2,2	–	по запросу	–	по запросу
Hydro MPC 6 CR 3 - 5	0,37	95044686	11315,00	–	–
Hydro MPC 6 CR 3 - 7	0,55	95044687	11543,00	–	по запросу
Hydro MPC 6 CR 3 - 10	0,75	95044688	12051,00	–	по запросу
Hydro MPC 6 CR 3 - 15	1,1	95044689	12972,00	–	по запросу
Hydro MPC 6 CR 3 - 19	1,5	95044690	13896,00	–	по запросу
Hydro MPC 6 CR 3 - 23	2,2	–	по запросу	–	по запросу

Внимание! Защита от «сухого» хода и мембранный бак 24 л входят в комплект поставки. Для работы установки необходим мембранный бак соответствующего объёма. Расчет мембранного бака приведен в каталоге. Если необходим объём бака более 24 л, то он должен быть заказан дополнительно (см. раздел 12 «Общие принадлежности»).

Цены указаны на условиях «склад-Москва» без НДС.
 Рекомендованные розничные цены с 01.03.2020.

Hydro MPC-S, MPC-F с насосами CR 5

Группа продукта НЗ

Тип продукта	Мощность P ₂ , кВт на 1 насос	MPC-S № продукта	EUR	MPC-F № продукта	EUR
Hydro MPC 2 CR 5 - 4	0,55	95044692	6104,00	–	по запросу
Hydro MPC 2 CR 5 - 5	0,75	95044693	6196,00	–	по запросу
Hydro MPC 2 CR 5 - 8	1,1	95044694	6338,00	–	по запросу
Hydro MPC 2 CR 5 - 10	1,5	95044695	6574,00	–	по запросу
Hydro MPC 2 CR 5 - 16	2,2	95044696	7003,00	–	по запросу
Hydro MPC 2 CR 5 - 20	3	–	по запросу	–	по запросу
Hydro MPC 2 CR 5 - 22	4	–	по запросу	–	по запросу
Hydro MPC 3 CR 5 - 4	0,55	95044699	7220,00	–	по запросу
Hydro MPC 3 CR 5 - 5	0,75	95044700	7345,00	–	по запросу
Hydro MPC 3 CR 5 - 8	1,1	95044701 ^B	7540,00	–	по запросу
Hydro MPC 3 CR 5 - 10	1,5	95044702	7967,00	–	по запросу
Hydro MPC 3 CR 5 - 16	2,2	95044703 ^B	8514,00	–	по запросу
Hydro MPC 3 CR 5 - 20	3	–	по запросу	–	по запросу
Hydro MPC 3 CR 5 - 22	4	–	по запросу	–	по запросу
Hydro MPC 4 CR 5 - 4	0,55	95044706	8715,00	–	по запросу
Hydro MPC 4 CR 5 - 5	0,75	95044707	8926,00	–	по запросу
Hydro MPC 4 CR 5 - 8	1,1	95044708	9161,00	–	по запросу
Hydro MPC 4 CR 5 - 10	1,5	95044709	9679,00	–	по запросу
Hydro MPC 4 CR 5 - 16	2,2	95044710	10482,00	–	по запросу
Hydro MPC 4 CR 5 - 20	3	–	по запросу	–	по запросу
Hydro MPC 4 CR 5 - 22	4	–	по запросу	–	по запросу
Hydro MPC 5 CR 5 - 4	0,55	95044713	10079,00	–	по запросу
Hydro MPC 5 CR 5 - 5	0,75	95044714	10276,00	–	по запросу
Hydro MPC 5 CR 5 - 8	1,1	95044715	10625,00	–	по запросу
Hydro MPC 5 CR 5 - 10	1,5	95044716	11265,00	–	по запросу
Hydro MPC 5 CR 5 - 16	2,2	95044717	12231,00	–	по запросу
Hydro MPC 5 CR 5 - 20	3	–	по запросу	–	по запросу
Hydro MPC 5 CR 5 - 22	4	–	по запросу	–	по запросу
Hydro MPC 6 CR 5 - 4	0,55	95044720	11677,00	–	по запросу
Hydro MPC 6 CR 5 - 5	0,75	95044721	11930,00	–	по запросу
Hydro MPC 6 CR 5 - 8	1,1	95044722	12421,00	–	по запросу
Hydro MPC 6 CR 5 - 10	1,5	95044723	13138,00	–	по запросу
Hydro MPC 6 CR 5 - 16	2,2	95044724	14340,00	–	по запросу
Hydro MPC 6 CR 5 - 20	3	–	по запросу	–	по запросу
Hydro MPC 6 CR 5 - 22	4	–	по запросу	–	по запросу

7

Внимание! Защита от «сухого» хода и мембранный бак 24 л входят в комплект поставки.

Для работы установки необходим мембранный бак соответствующего объёма. Расчет мембранного бака приведен в каталоге. Если необходим объём бака более 24 л, то он должен быть заказан дополнительно (см. раздел 12 «Общие принадлежности»).

^A – поддерживается складской запас готового продукта; ^B – поддерживается складской запас компонентов для сборки продукта.

Цены указаны на условиях «склад-Москва» без НДС.
Рекомендованные розничные цены с 01.03.2020.

Информация, размещенная в Прайс-листе, не является публичной офертой.

Hydro MPC-S, MPC-F с насосами CR 10

Группа продукта H3

Тип продукта	Мощность P ₂ , кВт на 1 насос	MPC-S № продукта	EUR	MPC-F № продукта	EUR
Hydro MPC 2 CR 10 - 3	1,1	95044727	6786,00	–	по запросу
Hydro MPC 2 CR 10 - 4	1,5	95044728 ^В	6976,00	–	по запросу
Hydro MPC 2 CR 10 - 6	2,2	95044729	7261,00	–	по запросу
Hydro MPC 2 CR 10 - 9	3	95044730	8156,00	–	по запросу
Hydro MPC 2 CR 10 - 12	4	95044731	8757,00	–	по запросу
Hydro MPC 2 CR 10 - 14	5,5	–	по запросу	–	по запросу
Hydro MPC 3 CR 10 - 3	1,1	95044733	8697,00	–	по запросу
Hydro MPC 3 CR 10 - 4	1,5	95044734	9056,00	–	по запросу
Hydro MPC 3 CR 10 - 6	2,2	95044735	9406,00	–	по запросу
Hydro MPC 3 CR 10 - 9	3	95044736	10649,00	–	по запросу
Hydro MPC 3 CR 10 - 12	4	95044737	11529,00	–	по запросу
Hydro MPC 3 CR 10 - 14	5,5	–	по запросу	–	по запросу
Hydro MPC 4 CR 10 - 3	1,1	95044739	10373,00	–	по запросу
Hydro MPC 4 CR 10 - 4	1,5	95044740	10802,00	–	по запросу
Hydro MPC 4 CR 10 - 6	2,2	95044741	11339,00	–	по запросу
Hydro MPC 4 CR 10 - 9	3	95044742	12990,00	–	по запросу
Hydro MPC 4 CR 10 - 12	4	95044743	14032,00	–	по запросу
Hydro MPC 4 CR 10 - 14	5,5	–	по запросу	–	по запросу
Hydro MPC 5 CR 10 - 3	1,1	95044745	12692,00	–	по запросу
Hydro MPC 5 CR 10 - 4	1,5	95044746	13222,00	–	по запросу
Hydro MPC 5 CR 10 - 6	2,2	95044747	13856,00	–	по запросу
Hydro MPC 5 CR 10 - 9	3	95044748	16021,00	–	по запросу
Hydro MPC 5 CR 10 - 12	4	95044749	17505,00	–	по запросу
Hydro MPC 5 CR 10 - 14	5,5	–	по запросу	–	по запросу
Hydro MPC 6 CR 10 - 3	1,1	95044751	15351,00	–	по запросу
Hydro MPC 6 CR 10 - 4	1,5	95044752	15935,00	–	по запросу
Hydro MPC 6 CR 10 - 6	2,2	95044753	16737,00	–	по запросу
Hydro MPC 6 CR 10 - 9	3	95044754	19467,00	–	по запросу
Hydro MPC 6 CR 10 - 12	4	95044755	21087,00	–	по запросу
Hydro MPC 6 CR 10 - 14	5,5	–	по запросу	–	по запросу

7

Внимание! Защита от «сухого» хода и мембранный бак 24 л входят в комплект поставки.

Для работы установки необходим мембранный бак соответствующего объема. Расчет мембранного бака приведен в каталоге. Если необходим объем бака более 24 л, то он должен быть заказан дополнительно (см. раздел 12 «Общие принадлежности»).

^А – поддерживается складской запас готового продукта; ^В – поддерживается складской запас компонентов для сборки продукта.

Цены указаны на условиях «склад-Москва» без НДС.
Рекомендованные розничные цены с 01.03.2020.

Hydro MPC-S, MPC-F с насосами CR 15

Группа продукта H3

Тип продукта	Мощность P ₂ , кВт на 1 насос	MPC-S № продукта	EUR	MPC-F № продукта	EUR
Hydro MPC 2 CR 15 - 2	2,2	95044757 ^B	8028,00	–	по запросу
Hydro MPC 2 CR 15 - 3	3	95044758	8818,00	–	по запросу
Hydro MPC 2 CR 15 - 5	4	95044759	9379,00	–	по запросу
Hydro MPC 2 CR 15 - 7	5,5	95044760	10530,00	–	по запросу
Hydro MPC 2 CR 15 - 9	7,5	95044761	11307,00	–	по запросу
Hydro MPC 2 CR 15 - 10	11	–	по запросу	–	по запросу
Hydro MPC 3 CR 15 - 2	2,2	95044763 ^B	10269,00	–	по запросу
Hydro MPC 3 CR 15 - 3	3	95044764	11358,00	–	по запросу
Hydro MPC 3 CR 15 - 5	4	95044765	12177,00	–	по запросу
Hydro MPC 3 CR 15 - 7	5,5	95044766	14114,00	–	по запросу
Hydro MPC 3 CR 15 - 9	7,5	95044767	15580,00	–	по запросу
Hydro MPC 3 CR 15 - 10	11	–	по запросу	–	по запросу
Hydro MPC 4 CR 15 - 2	2,2	95044769	12279,00	–	по запросу
Hydro MPC 4 CR 15 - 3	3	95044770	13725,00	–	по запросу
Hydro MPC 4 CR 15 - 5	4	95044771	14687,00	–	по запросу
Hydro MPC 4 CR 15 - 7	5,5	95044772	17383,00	–	по запросу
Hydro MPC 4 CR 15 - 9	7,5	95044773	19220,00	–	по запросу
Hydro MPC 4 CR 15 - 10	11	–	по запросу	–	по запросу
Hydro MPC 5 CR 15 - 2	2,2	95044775	15656,00	–	по запросу
Hydro MPC 5 CR 15 - 3	3	95044776	17564,00	–	по запросу
Hydro MPC 5 CR 15 - 5	4	95044777	18946,00	–	по запросу
Hydro MPC 5 CR 15 - 7	5,5	95044778	21500,00	–	по запросу
Hydro MPC 5 CR 15 - 9	7,5	95044779	23682,00	–	по запросу
Hydro MPC 5 CR 15 - 10	11	–	по запросу	–	по запросу
Hydro MPC 6 CR 15 - 2	2,2	95044781	18097,00	–	по запросу
Hydro MPC 6 CR 15 - 3	3	95044782	20516,00	–	по запросу
Hydro MPC 6 CR 15 - 5	4	95044783	22015,00	–	по запросу
Hydro MPC 6 CR 15 - 7	5,5	95044784	24905,00	–	по запросу
Hydro MPC 6 CR 15 - 9	7,5	95044785	27616,00	–	по запросу
Hydro MPC 6 CR 15 - 10	11	–	по запросу	–	по запросу

7

Внимание! Защита от «сухого» хода и мембранный бак 24 л входят в комплект поставки.

Для работы установки необходим мембранный бак соответствующего объёма. Расчет мембранного бака приведен в каталоге. Если необходим объём бака более 24 л, то он должен быть заказан дополнительно (см. раздел 12 «Общие принадлежности»).

^A – поддерживается складской запас готового продукта; ^B – поддерживается складской запас компонентов для сборки продукта.

Цены указаны на условиях «склад-Москва» без НДС.
Рекомендованные розничные цены с 01.03.2020.

Информация, размещенная в Прайс-листе, не является публичной офертой.

Hydro MPC-S, MPC-F с насосами CR 20

Группа продукта H3

Тип продукта	Мощность P ₂ , кВт на 1 насос	MPC-S № продукта	EUR	MPC-F № продукта	EUR
Hydro MPC 2 CR 20 - 2	2,2	95044787	8071,00	–	по запросу
Hydro MPC 2 CR 20 - 3	4	95044788	9440,00	–	по запросу
Hydro MPC 2 CR 20 - 5	5,5	95044789	10606,00	–	по запросу
Hydro MPC 2 CR 20 - 7	7,5	95044790	11398,00	–	по запросу
Hydro MPC 2 CR 20 - 10	11	–	по запросу	–	по запросу
Hydro MPC 3 CR 20 - 2	2,2	95044792	10335,00	–	по запросу
Hydro MPC 3 CR 20 - 3	4	95044793	12269,00	–	по запросу
Hydro MPC 3 CR 20 - 5	5,5	95044794	14228,00	–	по запросу
Hydro MPC 3 CR 20 - 7	7,5	95044795	15717,00	–	по запросу
Hydro MPC 3 CR 20 - 10	11	–	по запросу	–	по запросу
Hydro MPC 4 CR 20 - 2	2,2	95044797	12366,00	–	по запросу
Hydro MPC 4 CR 20 - 3	4	95044798	14810,00	–	по запросу
Hydro MPC 4 CR 20 - 5	5,5	95044799	17535,00	–	по запросу
Hydro MPC 4 CR 20 - 7	7,5	95044800	19403,00	–	по запросу
Hydro MPC 4 CR 20 - 10	11	–	по запросу	–	по запросу
Hydro MPC 5 CR 20 - 2	2,2	95044802	15765,00	–	по запросу
Hydro MPC 5 CR 20 - 3	4	95044803	19100,00	–	по запросу
Hydro MPC 5 CR 20 - 5	5,5	95044804	22266,00	–	по запросу
Hydro MPC 5 CR 20 - 7	7,5	95044805	24545,00	–	по запросу
Hydro MPC 5 CR 20 - 10	11	–	по запросу	–	по запросу
Hydro MPC 6 CR 20 - 2	2,2	95044807	18228,00	–	по запросу
Hydro MPC 6 CR 20 - 3	4	95044808	22200,00	–	по запросу
Hydro MPC 6 CR 20 - 5	5,5	95044809	25800,00	–	по запросу
Hydro MPC 6 CR 20 - 7	7,5	95044810	28629,00	–	по запросу
Hydro MPC 6 CR 20 - 10	11	–	по запросу	–	по запросу

7

Внимание! Защита от «сухого» хода и мембранный бак 24 л входят в комплект поставки.

Для работы установки необходим мембранный бак соответствующего объема. Расчет мембранного бака приведен в каталоге.

Если необходим объем бака более 24 л, то он должен быть заказан дополнительно (см. раздел 12 «Общие принадлежности»).

Цены указаны на условиях «склад-Москва» без НДС.
Рекомендованные розничные цены с 01.03.2020.

Hydro MPC-S, MPC-F с насосами CR 32

Группа продукта НЗ

Тип продукта	Мощность P ₂ , кВт на 1 насос	MPC-S № продукта	EUR	MPC-F № продукта	EUR
Hydro MPC 2 CR 32 - 2 - 2	3	95044812	10165,00	–	по запросу
Hydro MPC 2 CR 32 - 2	4	95044813	10687,00	–	по запросу
Hydro MPC 2 CR 32 - 3	5,5	95044814	11997,00	–	по запросу
Hydro MPC 2 CR 32 - 4	7,5	95044815	13065,00	–	по запросу
Hydro MPC 2 CR 32 - 5	11	95044816	14672,00	–	по запросу
Hydro MPC 2 CR 32 - 6	11	95044817	15051,00	–	по запросу
Hydro MPC 2 CR 32 - 7	15	95044818	16542,00	–	по запросу
Hydro MPC 3 CR 32 - 2 - 2	3	95044819	13658,00	–	по запросу
Hydro MPC 3 CR 32 - 2	4	95044820	14444,00	–	по запросу
Hydro MPC 3 CR 32 - 3	5,5	95044821	16341,00	–	по запросу
Hydro MPC 3 CR 32 - 4	7,5	95044822	18231,00	–	по запросу
Hydro MPC 3 CR 32 - 5	11	95044823	20415,00	–	по запросу
Hydro MPC 3 CR 32 - 6	11	95044824	20984,00	–	по запросу
Hydro MPC 3 CR 32 - 7	15	95044825	23313,00	–	по запросу
Hydro MPC 4 CR 32 - 2 - 2	3	95044826	17219,00	–	по запросу
Hydro MPC 4 CR 32 - 2	4	95044827	18112,00	–	по запросу
Hydro MPC 4 CR 32 - 3	5,5	95044828	21108,00	–	по запросу
Hydro MPC 4 CR 32 - 4	7,5	95044829	23517,00	–	по запросу
Hydro MPC 4 CR 32 - 5	11	95044830	26763,00	–	по запросу
Hydro MPC 4 CR 32 - 6	11	95044831	27521,00	–	по запросу
Hydro MPC 4 CR 32 - 7	15	95044832	30483,00	–	по запросу
Hydro MPC 5 CR 32 - 2 - 2	3	95044833	20613,00	–	по запросу
Hydro MPC 5 CR 32 - 2	4	95044834	21900,00	–	по запросу
Hydro MPC 5 CR 32 - 3	5,5	95044835	25416,00	–	по запросу
Hydro MPC 5 CR 32 - 4	7,5	95044836	28373,00	–	по запросу
Hydro MPC 5 CR 32 - 5	11	95044837	32377,00	–	по запросу
Hydro MPC 5 CR 32 - 6	11	95044838	33324,00	–	по запросу
Hydro MPC 5 CR 32 - 7	15	95044839	38325,00	–	по запросу
Hydro MPC 6 CR 32 - 2 - 2	3	95044840	23676,00	–	по запросу
Hydro MPC 6 CR 32 - 2	4	95044841	25068,00	–	по запросу
Hydro MPC 6 CR 32 - 3	5,5	95044842	29097,00	–	по запросу
Hydro MPC 6 CR 32 - 4	7,5	95044843	32736,00	–	по запросу
Hydro MPC 6 CR 32 - 5	11	95044844	39472,00	–	по запросу
Hydro MPC 6 CR 32 - 6	11	95044845	40608,00	–	по запросу
Hydro MPC 6 CR 32 - 7	15	95044846	45659,00	–	по запросу

7

Внимание! Защита от «сухого» хода и мембранный бак 24 л входят в комплект поставки.

Для работы установки необходим мембранный бак соответствующего объёма. Расчет мембранного бака приведен в каталоге. Если необходим объём бака более 24 л, то он должен быть заказан дополнительно (см. раздел 12 «Общие принадлежности»).

Цены указаны на условиях «склад-Москва» без НДС.
Рекомендованные розничные цены с 01.03.2020.

Информация, размещенная в Прайс-листе, не является публичной офертой.

Hydro MPC-S, MPC-F с насосами CR 45

Группа продукта H3

Тип продукта	Мощность P ₂ , кВт на 1 насос	MPC-S № продукта	EUR	MPC-F № продукта	EUR
Hydro MPC 2 CR 45 - 1	4	95044847	11758,00	–	по запросу
Hydro MPC 2 CR 45 - 2 - 2	5,5	95044848	13131,00	–	по запросу
Hydro MPC 2 CR 45 - 2	7,5	95044849	14335,00	–	по запросу
Hydro MPC 2 CR 45 - 3	11	95044850	16060,00	–	по запросу
Hydro MPC 2 CR 45 - 4	15	95044851	18028,00	–	по запросу
Hydro MPC 2 CR 45 - 5	18,5	95044852	20324,00	–	по запросу
Hydro MPC 3 CR 45 - 1	4	95044853	16938,00	–	по запросу
Hydro MPC 3 CR 45 - 2 - 2	5,5	95044854	19207,00	–	по запросу
Hydro MPC 3 CR 45 - 2	7,5	95044855	21314,00	–	по запросу
Hydro MPC 3 CR 45 - 3	11	95044856	23665,00	–	по запросу
Hydro MPC 3 CR 45 - 4	15	95044857	26714,00	–	по запросу
Hydro MPC 3 CR 45 - 5	18,5	95044858	29668,00	–	по запросу
Hydro MPC 4 CR 45 - 1	4	95044859	20606,00	–	по запросу
Hydro MPC 4 CR 45 - 2 - 2	5,5	95044860	23745,00	–	по запросу
Hydro MPC 4 CR 45 - 2	7,5	95044861	26437,00	–	по запросу
Hydro MPC 4 CR 45 - 3	11	95044862	29921,00	–	по запросу
Hydro MPC 4 CR 45 - 4	15	95044863	33837,00	–	по запросу
Hydro MPC 4 CR 45 - 5	18,5	95044864	38196,00	–	по запросу
Hydro MPC 5 CR 45 - 1	4	95044865	25472,00	–	по запросу
Hydro MPC 5 CR 45 - 2 - 2	5,5	95044866	29156,00	–	по запросу
Hydro MPC 5 CR 45 - 2	7,5	95044867	32464,00	–	по запросу
Hydro MPC 5 CR 45 - 3	11	95044868	36764,00	–	по запросу
Hydro MPC 5 CR 45 - 4	15	95044869	43016,00	–	по запросу
Hydro MPC 5 CR 45 - 5	18,5	95044870	48255,00	–	по запросу
Hydro MPC 6 CR 45 - 1	4	95044871	29942,00	–	по запросу
Hydro MPC 6 CR 45 - 2 - 2	5,5	95044872	34163,00	–	по запросу
Hydro MPC 6 CR 45 - 2	7,5	95044873	38228,00	–	по запросу
Hydro MPC 6 CR 45 - 3	11	95044874	45405,00	–	по запросу
Hydro MPC 6 CR 45 - 4	15	95044875	51913,00	–	по запросу
Hydro MPC 6 CR 45 - 5	18,5	95044876	58014,00	–	по запросу

7

Внимание! Защита от «сухого» хода и мембранный бак 24 л входят в комплект поставки.

Для работы установки необходим мембранный бак соответствующего объема. Расчет мембранного бака приведен в каталоге.

Если необходим объем бака более 24 л, то он должен быть заказан дополнительно (см. раздел 12 «Общие принадлежности»).

Цены указаны на условиях «склад-Москва» без НДС.
Рекомендованные розничные цены с 01.03.2020.

Hydro MPC-S, MPC-F с насосами CR 64

Группа продукта НЗ

Тип продукта	Мощность P ₂ , кВт на 1 насос	MPC-S № продукта	EUR	MPC-F № продукта	EUR
Hydro MPC 2 CR 64 - 1	5,5	95044877	13222,00	–	по запросу
Hydro MPC 2 CR 64 - 2 - 2	7,5	95044878	14211,00	–	по запросу
Hydro MPC 2 CR 64 - 2	11	95044879	15334,00	–	по запросу
Hydro MPC 2 CR 64 - 3 - 1	15	95044880	17705,00	–	по запросу
Hydro MPC 2 CR 64 - 4 - 2	18,5	95044881	20063,00	–	по запросу
Hydro MPC 2 CR 64 - 4	22	95044882	20964,00	–	по запросу
Hydro MPC 2 CR 64 - 5 - 1	30	–	по запросу	–	по запросу
Hydro MPC 2 CR 64 - 5	30	–	по запросу	–	по запросу
Hydro MPC 2 CR 64 - 6 - 2	30	–	по запросу	–	по запросу
Hydro MPC 3 CR 64 - 1	5,5	95044884	19344,00	–	по запросу
Hydro MPC 3 CR 64 - 2 - 2	7,5	95044885	21128,00	–	по запросу
Hydro MPC 3 CR 64 - 2	11	95044886	22576,00	–	по запросу
Hydro MPC 3 CR 64 - 3 - 1	15	95044887	26230,00	–	по запросу
Hydro MPC 3 CR 64 - 4 - 2	18,5	95044888	29277,00	–	по запросу
Hydro MPC 3 CR 64 - 4	22	95044889	31971,00	–	по запросу
Hydro MPC 3 CR 64 - 5 - 1	30	–	по запросу	–	по запросу
Hydro MPC 3 CR 64 - 5	30	–	по запросу	–	по запросу
Hydro MPC 3 CR 64 - 6 - 2	30	–	по запросу	–	по запросу
Hydro MPC 4 CR 64 - 1	5,5	95044891	23927,00	–	по запросу
Hydro MPC 4 CR 64 - 2 - 2	7,5	95044892	26189,00	–	по запросу
Hydro MPC 4 CR 64 - 2	11	95044893	28469,00	–	по запросу
Hydro MPC 4 CR 64 - 3 - 1	15	95044894	33192,00	–	по запросу
Hydro MPC 4 CR 64 - 4 - 2	18,5	95044895	37674,00	–	по запросу
Hydro MPC 4 CR 64 - 4	22	95044896	41056,00	–	по запросу
Hydro MPC 4 CR 64 - 5 - 1	30	–	по запросу	–	по запросу
Hydro MPC 4 CR 64 - 5	30	–	по запросу	–	по запросу
Hydro MPC 4 CR 64 - 6 - 2	30	–	по запросу	–	по запросу
Hydro MPC 5 CR 64 - 1	5,5	95044898	29384,00	–	по запросу
Hydro MPC 5 CR 64 - 2 - 2	7,5	95044899	32155,00	–	по запросу
Hydro MPC 5 CR 64 - 2	11	95044900	34949,00	–	по запросу
Hydro MPC 5 CR 64 - 3 - 1	15	95044901	42209,00	–	по запросу
Hydro MPC 5 CR 64 - 4 - 2	18,5	95044902	46774,00	–	по запросу
Hydro MPC 5 CR 64 - 4	22	95044903	50255,00	–	по запросу
Hydro MPC 5 CR 64 - 5 - 1	30	–	по запросу	–	по запросу
Hydro MPC 5 CR 64 - 5	30	–	по запросу	–	по запросу
Hydro MPC 5 CR 64 - 6 - 2	30	–	по запросу	–	по запросу
Hydro MPC 6 CR 64 - 1	5,5	95044905	34436,00	–	по запросу
Hydro MPC 6 CR 64 - 2 - 2	7,5	95044906	37857,00	–	по запросу
Hydro MPC 6 CR 64 - 2	11	95044907	43227,00	–	по запросу
Hydro MPC 6 CR 64 - 3 - 1	15	95044908	50946,00	–	по запросу
Hydro MPC 6 CR 64 - 4 - 2	18,5	95044909	56235,00	–	по запросу
Hydro MPC 6 CR 64 - 4	22	95044910	61080,00	–	по запросу
Hydro MPC 6 CR 64 - 5 - 1	30	–	по запросу	–	по запросу
Hydro MPC 6 CR 64 - 5	30	–	по запросу	–	по запросу
Hydro MPC 6 CR 64 - 6 - 2	30	–	по запросу	–	по запросу

7

Внимание! Защита от «сухого» хода и мембранный бак 24 л входят в комплект поставки.

Для работы установки необходим мембранный бак соответствующего объёма. Расчет мембранного бака приведен в каталоге.

Если необходим объём бака более 24 л, то он должен быть заказан дополнительно (см. раздел 12 «Общие принадлежности»).

Цены указаны на условиях «склад-Москва» без НДС.

Рекомендованные розничные цены с 01.03.2020.

Информация, размещенная в Прайс-листе, не является публичной офертой.

Hydro MPC-S, MPC-F с насосами CR 95

Группа продукта H3

Тип продукта	Мощность P ₂ , кВт на 1 насос	MPC-S № продукта	EUR	MPC-F № продукта	EUR
Hydro MPC 2 CR 95 - 1	7,5	99525659	15335,00	–	по запросу
Hydro MPC 2 CR 95 - 2 - 2	11	99525660	17055,00	–	по запросу
Hydro MPC 2 CR 95 - 2	15	99525661	18840,00	–	по запросу
Hydro MPC 2 CR 95 - 3 - 2	18,5	99525662	20761,00	–	по запросу
Hydro MPC 2 CR 95 - 3	22	99525663	21989,00	–	по запросу
Hydro MPC 2 CR 95 - 4	30	99525664	23400,00	–	по запросу
Hydro MPC 2 CR 95 - 5	37	–	по запросу	–	по запросу
Hydro MPC 3 CR 95 - 1	7,5	99525667	21892,00	–	по запросу
Hydro MPC 3 CR 95 - 2 - 2	11	99525668	24255,00	–	по запросу
Hydro MPC 3 CR 95 - 2	15	99525669	27022,00	–	по запросу
Hydro MPC 3 CR 95 - 3 - 2	18,5	99525670	29455,00	–	по запросу
Hydro MPC 3 CR 95 - 3	22	99525671	32016,00	–	по запросу
Hydro MPC 3 CR 95 - 4	30	99525672	33440,00	–	по запросу
Hydro MPC 3 CR 95 - 5	37	–	по запросу	–	по запросу
Hydro MPC 4 CR 95 - 1	7,5	99525674	33191,00	–	по запросу
Hydro MPC 4 CR 95 - 2 - 2	11	99525676	36662,00	–	по запросу
Hydro MPC 4 CR 95 - 2	15	99525677	40214,00	–	по запросу
Hydro MPC 4 CR 95 - 3 - 2	18,5	99525678	43841,00	–	по запросу
Hydro MPC 4 CR 95 - 3	22	99525679	47064,00	–	по запросу
Hydro MPC 4 CR 95 - 4	30	99525681	50455,00	–	по запросу
Hydro MPC 4 CR 95 - 5	37	–	по запросу	–	по запросу
Hydro MPC 5 CR 95 - 1	7,5	99525683	49281,00	–	по запросу
Hydro MPC 5 CR 95 - 2 - 2	11	99525684	53568,00	–	по запросу
Hydro MPC 5 CR 95 - 2	15	99525685	59248,00	–	по запросу
Hydro MPC 5 CR 95 - 3 - 2	18,5	99525686	63591,00	–	по запросу
Hydro MPC 5 CR 95 - 3	22	99525687	66993,00	–	по запросу
Hydro MPC 5 CR 95 - 4	30	99525688	69975,00	–	по запросу
Hydro MPC 5 CR 95 - 5	37	–	по запросу	–	по запросу
Hydro MPC 6 CR 95 - 1	7,5	99525690	62306,00	–	по запросу
Hydro MPC 6 CR 95 - 2 - 2	11	99525691	69294,00	–	по запросу
Hydro MPC 6 CR 95 - 2	15	99525693	75201,00	–	по запросу
Hydro MPC 6 CR 95 - 3 - 2	18,5	99525694	80242,00	–	по запросу
Hydro MPC 6 CR 95 - 3	22	99525695	84946,00	–	по запросу
Hydro MPC 6 CR 95 - 4	30	99525696	87821,00	–	по запросу
Hydro MPC 6 CR 95 - 5	37	–	по запросу	–	по запросу

7

Внимание! Защита от «сухого» хода и мембранный бак 24 л входят в комплект поставки.

Для работы установки необходим мембранный бак соответствующего объема. Расчет мембранного бака приведен в каталоге.

Если необходим объем бака более 24 л, то он должен быть заказан дополнительно (см. раздел 12 «Общие принадлежности»).

Цены указаны на условиях «склад-Москва» без НДС.
Рекомендованные розничные цены с 01.03.2020.

Hydro MPC-S, MPC-F с насосами CR 125

Группа продукта НЗ

Тип продукта	Мощность P ₂ , кВт на 1 насос	MPC-S № продукта	EUR	MPC-F № продукта	EUR
Hydro MPC 3 CR 125 - 1	11	–	по запросу	–	по запросу
Hydro MPC 3 CR 125 - 2 - 2	15	–	по запросу	–	по запросу
Hydro MPC 3 CR 125 - 2 - 1	18,5	–	по запросу	–	по запросу
Hydro MPC 3 CR 125 - 2	22	–	по запросу	–	по запросу
Hydro MPC 3 CR 125 - 3 - 1	30	–	по запросу	–	по запросу
Hydro MPC 3 CR 125 - 3	37	–	по запросу	–	по запросу
Hydro MPC 3 CR 125 - 4 - 2	37	–	по запросу	–	по запросу
Hydro MPC 3 CR 125 - 4	45	–	по запросу	–	по запросу
Hydro MPC 4 CR 125 - 1	11	–	по запросу	–	по запросу
Hydro MPC 4 CR 125 - 2 - 2	15	–	по запросу	–	по запросу
Hydro MPC 4 CR 125 - 2 - 1	18,5	–	по запросу	–	по запросу
Hydro MPC 4 CR 125 - 2	22	–	по запросу	–	по запросу
Hydro MPC 4 CR 125 - 3 - 1	30	–	по запросу	–	по запросу
Hydro MPC 4 CR 125 - 3	37	–	по запросу	–	по запросу
Hydro MPC 4 CR 125 - 4 - 2	37	–	по запросу	–	по запросу
Hydro MPC 4 CR 125 - 4	45	–	по запросу	–	по запросу
Hydro MPC 5 CR 125 - 1	11	–	по запросу	–	по запросу
Hydro MPC 5 CR 125 - 2 - 2	15	–	по запросу	–	по запросу
Hydro MPC 5 CR 125 - 2 - 1	18,5	–	по запросу	–	по запросу
Hydro MPC 5 CR 125 - 2	22	–	по запросу	–	по запросу
Hydro MPC 5 CR 125 - 3 - 1	30	–	по запросу	–	по запросу
Hydro MPC 5 CR 125 - 3	37	–	по запросу	–	по запросу
Hydro MPC 5 CR 125 - 4 - 2	37	–	по запросу	–	по запросу
Hydro MPC 5 CR 125 - 4	45	–	по запросу	–	по запросу
Hydro MPC 6 CR 125 - 1	11	–	по запросу	–	по запросу
Hydro MPC 6 CR 125 - 2 - 2	15	–	по запросу	–	по запросу
Hydro MPC 6 CR 125 - 2 - 1	18,5	–	по запросу	–	по запросу
Hydro MPC 6 CR 125 - 2	22	–	по запросу	–	по запросу
Hydro MPC 6 CR 125 - 3 - 1	30	–	по запросу	–	по запросу
Hydro MPC 6 CR 125 - 3	37	–	по запросу	–	по запросу
Hydro MPC 6 CR 125 - 4 - 2	37	–	по запросу	–	по запросу
Hydro MPC 6 CR 125 - 4	45	–	по запросу	–	по запросу

7

Hydro MPC-S, MPC-F с насосами CR 155

Группа продукта НЗ

Тип продукта	Мощность P ₂ , кВт на 1 насос	MPC-S № продукта	EUR	MPC-F № продукта	EUR
Hydro MPC 3 CR 155 - 1 - 1	11	–	по запросу	–	по запросу
Hydro MPC 3 CR 155 - 1	15	–	по запросу	–	по запросу
Hydro MPC 3 CR 155 - 2 - 2	22	–	по запросу	–	по запросу
Hydro MPC 3 CR 155 - 2	30	–	по запросу	–	по запросу
Hydro MPC 3 CR 155 - 3 - 2	37	–	по запросу	–	по запросу
Hydro MPC 3 CR 155 - 3	45	–	по запросу	–	по запросу
Hydro MPC 4 CR 155 - 1 - 1	11	–	по запросу	–	по запросу
Hydro MPC 4 CR 155 - 1	15	–	по запросу	–	по запросу
Hydro MPC 4 CR 155 - 2 - 2	22	–	по запросу	–	по запросу
Hydro MPC 4 CR 155 - 2	30	–	по запросу	–	по запросу
Hydro MPC 4 CR 155 - 3 - 2	37	–	по запросу	–	по запросу
Hydro MPC 4 CR 155 - 3	45	–	по запросу	–	по запросу
Hydro MPC 5 CR 155 - 1 - 1	11	–	по запросу	–	по запросу
Hydro MPC 5 CR 155 - 1	15	–	по запросу	–	по запросу
Hydro MPC 5 CR 155 - 2 - 2	22	–	по запросу	–	по запросу
Hydro MPC 5 CR 155 - 2	30	–	по запросу	–	по запросу
Hydro MPC 5 CR 155 - 3 - 2	37	–	по запросу	–	по запросу
Hydro MPC 5 CR 155 - 3	45	–	по запросу	–	по запросу
Hydro MPC 6 CR 155 - 1 - 1	11	–	по запросу	–	по запросу
Hydro MPC 6 CR 155 - 1	15	–	по запросу	–	по запросу
Hydro MPC 6 CR 155 - 2 - 2	22	–	по запросу	–	по запросу
Hydro MPC 6 CR 155 - 2	30	–	по запросу	–	по запросу
Hydro MPC 6 CR 155 - 3 - 2	37	–	по запросу	–	по запросу
Hydro MPC 6 CR 155 - 3	45	–	по запросу	–	по запросу

Цены указаны на условиях «склад-Москва» без НДС.
Рекомендованные розничные цены с 01.03.2020.

Информация, размещенная в Прайс-листе, не является публичной офертой.



Установка повышения давления Hydro MPC-E

Комплектация:	<p>Два-шесть насосов CR(E), соединенные параллельно и смонтированные на общей раме-основании, всасывающий и напорный коллектор, задвижки, обратные клапаны, манометр, шкаф Control MPC-E с подключенными к нему датчиками давления, мембранный бак. Датчик давления, установленный на всасывающем коллекторе, защищает насосы от работы по «сухому» ходу.</p> <p>Все насосы с регулируемой частотой вращения. Рекомендуется для систем с переменным водопотреблением.</p>
Перекачиваемая жидкость:	Взрывобезопасная, не содержащая абразивных и волокнистых включений, химически нейтральная к материалам установки.
Материалы:	Насосы с головной частью и основанием из чугуна, рабочими колесами и камерами из нержавеющей стали, торцевое уплотнение HQQE; коллекторы и рама-основание из нержавеющей стали, в установках с насосами CR125/155 рама из оцинкованной стали.
Температура перекачиваемой жидкости:	+5 ... +60 °С.
Температура окружающей среды:	0 ... +40 °С.
Максимальное рабочее давление:	16 бар (25 бар по запросу).
Номинальное напряжение:	3 x 400 В.
Номинальная частота:	50/60 Гц.
Способ пуска:	До 22 кВт – с помощью встроенных преобразователей частоты на насосах CRE, от 30 кВт – с помощью преобразователей частоты CUE, установленных в шкафу управления.
Скорость вращения:	3450 об/мин.
Степень защиты:	IP54.

Hydro MPC-E с насосами CRE 3

Группа продукта H3

Тип продукта	Мощность P ₂ , кВт на 1 насос	№ продукта	EUR
Hydro MPC-E 2 CRE 3 - 2	0,37	98423292 ^B	6240,00
Hydro MPC-E 2 CRE 3 - 4	0,55	98423295 ^B	6353,00
Hydro MPC-E 2 CRE 3 - 5	0,75	98423298 ^B	6525,00
Hydro MPC-E 2 CRE 3 - 8	1,1	98423301 ^B	6822,00
Hydro MPC-E 2 CRE 3 - 11	1,5	98423304 ^B	7617,00
Hydro MPC-E 3 CRE 3 - 2	0,37	98423293 ^B	7986,00
Hydro MPC-E 3 CRE 3 - 4	0,55	98423296 ^B	8189,00
Hydro MPC-E 3 CRE 3 - 5	0,75	98423299 ^B	8480,00
Hydro MPC-E 3 CRE 3 - 8	1,1	98423302 ^B	8887,00
Hydro MPC-E 3 CRE 3 - 11	1,5	98423305 ^B	10079,00
Hydro MPC-E 4 CRE 3 - 2	0,37	98423294	9441,00
Hydro MPC-E 4 CRE 3 - 4	0,55	98423297	9688,00
Hydro MPC-E 4 CRE 3 - 5	0,75	98423300	9945,00
Hydro MPC-E 4 CRE 3 - 8	1,1	98423303	10508,00
Hydro MPC-E 4 CRE 3 - 11	1,5	98423306	12203,00

Внимание! Защита от «сухого» хода и мембранный бак 24 л входят в комплект поставки.

Для работы установки необходим мембранный бак соответствующего объема. Расчет мембранного бака приведен в каталоге. Если необходим объем бака более 24 л, то он должен быть заказан дополнительно (см. раздел 12 «Общие принадлежности»).

^A – поддерживается складской запас готового продукта; ^B – поддерживается складской запас компонентов для сборки продукта.

Цены указаны на условиях «склад-Москва» без НДС.
Рекомендованные розничные цены с 01.03.2020.

Hydro MPC-E с насосами CRE 5

Группа продукта НЗ

Тип продукта	Мощность P ₂ , кВт на 1 насос	№ продукта	EUR
Hydro MPC-E 2 CRE 5 - 2	0,55	98423310 ^B	6321,00
Hydro MPC-E 2 CRE 5 - 4	1,1	98423313 ^B	6657,00
Hydro MPC-E 2 CRE 5 - 5	1,5	98423316 ^B	7378,00
Hydro MPC-E 2 CRE 5 - 9	2,2	98423319 ^B	8081,00
Hydro MPC-E 2 CRE 5 - 12	3	99208937 ^B	8631,00
Hydro MPC-E 2 CRE 5 - 16	4	–	по запросу
Hydro MPC-E 3 CRE 5 - 2	0,55	98423311 ^B	8141,00
Hydro MPC-E 3 CRE 5 - 4	1,1	98423314 ^B	8634,00
Hydro MPC-E 3 CRE 5 - 5	1,5	98423317 ^B	9720,00
Hydro MPC-E 3 CRE 5 - 9	2,2	98423320 ^B	10786,00
Hydro MPC-E 3 CRE 5 - 12	3	99208938 ^B	11613,00
Hydro MPC-E 3 CRE 5 - 16	4	–	по запросу
Hydro MPC-E 4 CRE 5 - 2	0,55	98423312	9623,00
Hydro MPC-E 4 CRE 5 - 4	1,1	98423315	10496,00
Hydro MPC-E 4 CRE 5 - 5	1,5	98423318	11725,00
Hydro MPC-E 4 CRE 5 - 9	2,2	98423321	13138,00
Hydro MPC-E 4 CRE 5 - 12	3	99208940	14228,00
Hydro MPC-E 4 CRE 5 - 16	4	–	по запросу

7

Hydro MPC-E с насосами CRE 10

Группа продукта НЗ

Тип продукта	Мощность P ₂ , кВт на 1 насос	№ продукта	EUR
Hydro MPC-E 2 CRE 10 - 1	0,75	98423322 ^B	6715,00
Hydro MPC-E 2 CRE 10 - 2	1,5	98423325 ^B	7483,00
Hydro MPC-E 2 CRE 10 - 3	2,2	98423328 ^B	8326,00
Hydro MPC-E 2 CRE 10 - 5	3	99209207 ^B	8873,00
Hydro MPC-E 2 CRE 10 - 6	4	99209212 ^B	9786,00
Hydro MPC-E 2 CRE 10 - 9	5,5	99209230	10927,00
Hydro MPC-E 3 CRE 10 - 1	0,75	98423323 ^B	9551,00
Hydro MPC-E 3 CRE 10 - 2	1,5	98423326 ^B	10664,00
Hydro MPC-E 3 CRE 10 - 3	2,2	98423329 ^B	11940,00
Hydro MPC-E 3 CRE 10 - 5	3	99209208 ^B	12763,00
Hydro MPC-E 3 CRE 10 - 6	4	99209225 ^B	14126,00
Hydro MPC-E 3 CRE 10 - 9	5,5	99209231 ^B	15937,00
Hydro MPC-E 4 CRE 10 - 1	0,75	98423324	11186,00
Hydro MPC-E 4 CRE 10 - 2	1,5	98423327	12797,00
Hydro MPC-E 4 CRE 10 - 3	2,2	98423330	14491,00
Hydro MPC-E 4 CRE 10 - 5	3	99209209	15575,00
Hydro MPC-E 4 CRE 10 - 6	4	99209226	17411,00
Hydro MPC-E 4 CRE 10 - 9	5,5	99209232	19613,00
Hydro MPC-E 5 CRE 10 - 1	0,75	98439398	14157,00
Hydro MPC-E 5 CRE 10 - 2	1,5	98439400	16112,00
Hydro MPC-E 5 CRE 10 - 3	2,2	98439402	18228,00
Hydro MPC-E 5 CRE 10 - 5	3	99209210	19634,00
Hydro MPC-E 5 CRE 10 - 6	4	99209228	21793,00
Hydro MPC-E 5 CRE 10 - 9	5,5	99209233	24605,00
Hydro MPC-E 6 CRE 10 - 1	0,75	98439399	16484,00
Hydro MPC-E 6 CRE 10 - 2	1,5	98439401	18824,00
Hydro MPC-E 6 CRE 10 - 3	2,2	98439403	21406,00
Hydro MPC-E 6 CRE 10 - 5	3	99209211	23084,00
Hydro MPC-E 6 CRE 10 - 6	4	99209229	25712,00
Hydro MPC-E 6 CRE 10 - 9	5,5	99209235	29282,00

Внимание! Защита от «сухого» хода и мембранный бак 24 л входят в комплект поставки.

Для работы установки необходим мембранный бак соответствующего объёма. Расчет мембранного бака приведен в каталоге. Если необходим объём бака более 24 л, то он должен быть заказан дополнительно (см. раздел 12 «Общие принадлежности»).

^A – поддерживается складской запас готового продукта; ^B – поддерживается складской запас компонентов для сборки продукта.

Цены указаны на условиях «склад-Москва» без НДС.
Рекомендованные розничные цены с 01.03.2020.

Информация, размещенная в Прайс-листе, не является публичной офертой.

Hydro MPC-E с насосами CRE 15

Группа продукта H3

Тип продукта	Мощность P ₂ , кВт на 1 насос	№ продукта	EUR
Hydro MPC-E 2 CRE 15 - 1	1,5	98423331 ^B	8474,00
Hydro MPC-E 2 CRE 15 - 2	3	99209241 ^B	9668,00
Hydro MPC-E 2 CRE 15 - 3	4	99209250 ^B	10575,00
Hydro MPC-E 2 CRE 15 - 4	5,5	99209270 ^B	11612,00
Hydro MPC-E 2 CRE 15 - 5	7,5	99209282	13796,00
Hydro MPC-E 2 CRE 15 - 8	11	–	по запросу
Hydro MPC-E 3 CRE 15 - 1	1,5	98423332	11112,00
Hydro MPC-E 3 CRE 15 - 2	3	99209243 ^B	12916,00
Hydro MPC-E 3 CRE 15 - 3	4	99209251 ^B	14270,00
Hydro MPC-E 3 CRE 15 - 4	5,5	99209272 ^B	15925,00
Hydro MPC-E 3 CRE 15 - 5	7,5	99209283 ^B	18786,00
Hydro MPC-E 3 CRE 15 - 8	11	–	по запросу
Hydro MPC-E 4 CRE 15 - 1	1,5	98423333	13903,00
Hydro MPC-E 4 CRE 15 - 2	3	99209245	16288,00
Hydro MPC-E 4 CRE 15 - 3	4	99209252	18112,00
Hydro MPC-E 4 CRE 15 - 4	5,5	99209273	20105,00
Hydro MPC-E 4 CRE 15 - 5	7,5	99209284	23925,00
Hydro MPC-E 4 CRE 15 - 8	11	–	по запросу
Hydro MPC-E 5 CRE 15 - 1	1,5	98439419	17906,00
Hydro MPC-E 5 CRE 15 - 2	3	99209247	20937,00
Hydro MPC-E 5 CRE 15 - 3	4	99209265	23082,00
Hydro MPC-E 5 CRE 15 - 4	5,5	99209274	25633,00
Hydro MPC-E 5 CRE 15 - 5	7,5	99209285	30192,00
Hydro MPC-E 5 CRE 15 - 8	11	–	по запросу
Hydro MPC-E 6 CRE 15 - 1	1,5	98439420	20235,00
Hydro MPC-E 6 CRE 15 - 2	3	99209249	23907,00
Hydro MPC-E 6 CRE 15 - 3	4	99209267	26516,00
Hydro MPC-E 6 CRE 15 - 4	5,5	99209275	29774,00
Hydro MPC-E 6 CRE 15 - 5	7,5	99209286	35225,00
Hydro MPC-E 6 CRE 15 - 8	11	–	по запросу

Hydro MPC-E с насосами CRE 20

Группа продукта H3

Тип продукта	Мощность P ₂ , кВт на 1 насос	№ продукта	EUR
Hydro MPC-E 2 CRE 20 - 1	2,2	98423334 ^B	9172,00
Hydro MPC-E 2 CRE 20 - 2	4	99209289 ^B	10630,00
Hydro MPC-E 2 CRE 20 - 3	5,5	99209306 ^B	11680,00
Hydro MPC-E 2 CRE 20 - 4	7,5	99209315	13878,00
Hydro MPC-E 2 CRE 20 - 6	11	99209324	16017,00
Hydro MPC-E 3 CRE 20 - 1	2,2	98423335	12169,00
Hydro MPC-E 3 CRE 20 - 2	4	99209291 ^B	14353,00
Hydro MPC-E 3 CRE 20 - 3	5,5	99209307 ^B	16027,00
Hydro MPC-E 3 CRE 20 - 4	7,5	99209318 ^B	18909,00
Hydro MPC-E 3 CRE 20 - 6	11	99209326 ^B	22346,00
Hydro MPC-E 4 CRE 20 - 1	2,2	98423336	15305,00
Hydro MPC-E 4 CRE 20 - 2	4	99209303	18223,00
Hydro MPC-E 4 CRE 20 - 3	5,5	99209309	20242,00
Hydro MPC-E 4 CRE 20 - 4	7,5	99209319	24090,00
Hydro MPC-E 4 CRE 20 - 6	11	99209327	28759,00
Hydro MPC-E 5 CRE 20 - 1	2,2	98439446	19658,00
Hydro MPC-E 5 CRE 20 - 2	4	99209304	23221,00
Hydro MPC-E 5 CRE 20 - 3	5,5	99209310	25804,00
Hydro MPC-E 5 CRE 20 - 4	7,5	99209320	30898,00
Hydro MPC-E 5 CRE 20 - 6	11	99209328	37372,00
Hydro MPC-E 6 CRE 20 - 1	2,2	98439447	22381,00
Hydro MPC-E 6 CRE 20 - 2	4	99209305	26682,00
Hydro MPC-E 6 CRE 20 - 3	5,5	99209313	29979,00
Hydro MPC-E 6 CRE 20 - 4	7,5	99209321	36077,00
Hydro MPC-E 6 CRE 20 - 6	11	99209329	43488,00

Внимание! Защита от «сухого» хода и мембранный бак 24 л входят в комплект поставки.

Для работы установки необходим мембранный бак соответствующего объёма. Расчет мембранного бака приведен в каталоге. Если необходим объём бака более 24 л, то он должен быть заказан дополнительно (см. раздел 12 «Общие принадлежности»).

^A – поддерживается складской запас готового продукта; ^B – поддерживается складской запас компонентов для сборки продукта.

Цены указаны на условиях «склад-Москва» без НДС.
Рекомендованные розничные цены с 01.03.2020.

Hydro MPC-E с насосами CRE 32

Группа продукта H3

Тип продукта	Мощность P ₂ , кВт на 1 насос	№ продукта	EUR
Hydro MPC-E 2 CRE 32 - 1 - 1	2,2	98423337	10688,00
Hydro MPC-E 2 CRE 32 - 1	3	99208291	11241,00
Hydro MPC-E 2 CRE 32 - 2	7,5	99208301	15303,00
Hydro MPC-E 2 CRE 32 - 4 - 2	11	99208310	18135,00
Hydro MPC-E 2 CRE 32 - 5 - 2	15	98439485	20742,00
Hydro MPC-E 3 CRE 32 - 1 - 1	2,2	98423338 ^B	14485,00
Hydro MPC-E 3 CRE 32 - 1	3	99208292	15319,00
Hydro MPC-E 3 CRE 32 - 2	7,5	99208303 ^B	21271,00
Hydro MPC-E 3 CRE 32 - 4 - 2	11	99208311 ^B	25647,00
Hydro MPC-E 3 CRE 32 - 5 - 2	15	98439486	29637,00
Hydro MPC-E 4 CRE 32 - 1 - 1	2,2	98423339	18520,00
Hydro MPC-E 4 CRE 32 - 1	3	99208295	19620,00
Hydro MPC-E 4 CRE 32 - 2	7,5	99208306	27546,00
Hydro MPC-E 4 CRE 32 - 4 - 2	11	99208313	33620,00
Hydro MPC-E 4 CRE 32 - 5 - 2	15	98439487	38743,00
Hydro MPC-E 5 CRE 32 - 1 - 1	2,2	98439468	23955,00
Hydro MPC-E 5 CRE 32 - 1	3	99208296	25381,00
Hydro MPC-E 5 CRE 32 - 2	7,5	99208308	35321,00
Hydro MPC-E 5 CRE 32 - 4 - 2	11	99208315	42940,00
Hydro MPC-E 5 CRE 32 - 5 - 2	15	98439488	49716,00
Hydro MPC-E 6 CRE 32 - 1 - 1	2,2	98439469	27330,00
Hydro MPC-E 6 CRE 32 - 1	3	99208299	29032,00
Hydro MPC-E 6 CRE 32 - 2	7,5	99208309	41364,00
Hydro MPC-E 6 CRE 32 - 4 - 2	11	99208316	50882,00
Hydro MPC-E 6 CRE 32 - 5 - 2	15	98439489	59157,00

Hydro MPC-E с насосами CR(E) 45

Группа продукта H3

Тип продукта	Мощность P ₂ , кВт на 1 насос	№ продукта	EUR
Hydro MPC-E 2 CRE 45 - 1 - 1	5,5	99208317	14781,00
Hydro MPC-E 2 CRE 45 - 1	7,5	99208322	16458,00
Hydro MPC-E 2 CRE 45 - 2 - 2	11	99208351	19079,00
Hydro MPC-E 2 CRE 45 - 2	15	98625067	21657,00
Hydro MPC-E 2 CRE 45 - 3	18,5	98613449	24469,00
Hydro MPC-E 2 CRE 45 - 4 - 2	22	99208375	26781,00
Hydro MPC-E 2 CR 45 - 4	30	—	по запросу
Hydro MPC-E 3 CRE 45 - 1 - 1	5,5	99208318 ^B	20502,00
Hydro MPC-E 3 CRE 45 - 1	7,5	99208333	22776,00
Hydro MPC-E 3 CRE 45 - 2 - 2	11	99208354 ^B	26833,00
Hydro MPC-E 3 CRE 45 - 2	15	98439505	30779,00
Hydro MPC-E 3 CRE 45 - 3	18,5	98439509	34884,00
Hydro MPC-E 3 CRE 45 - 4 - 2	22	98439513	38368,00
Hydro MPC-E 3 CR 45 - 4	30	—	по запросу
Hydro MPC-E 4 CRE 45 - 1 - 1	5,5	99208319	26160,00
Hydro MPC-E 4 CRE 45 - 1	7,5	99208334	29374,00
Hydro MPC-E 4 CRE 45 - 2 - 2	11	99208355	35017,00
Hydro MPC-E 4 CRE 45 - 2	15	98439506	40085,00
Hydro MPC-E 4 CRE 45 - 3	18,5	98439510	46293,00
Hydro MPC-E 4 CRE 45 - 4 - 2	22	98439514	50368,00
Hydro MPC-E 4 CR 45 - 4	30	—	по запросу
Hydro MPC-E 5 CRE 45 - 1 - 1	5,5	99208320	33184,00
Hydro MPC-E 5 CRE 45 - 1	7,5	99208336	37309,00
Hydro MPC-E 5 CRE 45 - 2 - 2	11	99208358	44389,00
Hydro MPC-E 5 CRE 45 - 2	15	98439507	51089,00
Hydro MPC-E 5 CRE 45 - 3	18,5	98439511	58261,00
Hydro MPC-E 5 CRE 45 - 4 - 2	22	98439515	64660,00
Hydro MPC-E 5 CR 45 - 4	30	—	по запросу
Hydro MPC-E 6 CRE 45 - 1 - 1	5,5	99208321	38600,00
Hydro MPC-E 6 CRE 45 - 1	7,5	99208337	43718,00
Hydro MPC-E 6 CRE 45 - 2 - 2	11	99208361	52582,00
Hydro MPC-E 6 CRE 45 - 2	15	98439508	60765,00
Hydro MPC-E 6 CRE 45 - 3	18,5	98439512	68758,00
Hydro MPC-E 6 CRE 45 - 4 - 2	22	98439516	76226,00
Hydro MPC-E 6 CR 45 - 4	30	—	по запросу

Внимание! Защита от «сухого» хода и мембранный бак 24 л входят в комплект поставки.

Для работы установки необходим мембранный бак соответствующего объёма. Расчет мембранного бака приведен в каталоге. Если необходим объём бака более 24 л, то он должен быть заказан дополнительно (см. раздел 12 «Общие принадлежности»).

^A – поддерживается складской запас готового продукта; ^B – поддерживается складской запас компонентов для сборки продукта.

Цены указаны на условиях «склад-Москва» без НДС.
Рекомендованные розничные цены с 01.03.2020.

Информация, размещенная в Прайс-листе, не является публичной офертой.

Hydro MPC-E с насосами CR(E) 64

Группа продукта H3

Тип продукта	Мощность P ₂ , кВт на 1 насос	№ продукта	EUR
Hydro MPC-E 3 CRE 64 - 1 - 1	7,5	99208385	22122,00
Hydro MPC-E 3 CRE 64 - 1	11	99208389	26572,00
Hydro MPC-E 3 CRE 64 - 2 - 2	15	98439530	29767,00
Hydro MPC-E 3 CRE 64 - 2 - 1	18,5	98439534	33888,00
Hydro MPC-E 3 CRE 64 - 3 - 2	22	98439538	36883,00
Hydro MPC-E 3 CR 64 - 3 - 1	30	98439542	43805,00
Hydro MPC-E 3 CR 64 - 3	30	98439546	45609,00
Hydro MPC-E 3 CR 64 - 4 - 2	37	-	по запросу
Hydro MPC-E 4 CRE 64 - 1 - 1	7,5	99208386	28519,00
Hydro MPC-E 4 CRE 64 - 1	11	99208390	34683,00
Hydro MPC-E 4 CRE 64 - 2 - 2	15	98439531	38753,00
Hydro MPC-E 4 CRE 64 - 2 - 1	18,5	98439535	44970,00
Hydro MPC-E 4 CRE 64 - 3 - 2	22	98439539	48401,00
Hydro MPC-E 4 CR 64 - 3 - 1	30	98439543	57311,00
Hydro MPC-E 4 CR 64 - 3	30	98439547	59716,00
Hydro MPC-E 4 CR 64 - 4 - 2	37	-	по запросу
Hydro MPC-E 5 CRE 64 - 1 - 1	7,5	99208387	36229,00
Hydro MPC-E 5 CRE 64 - 1	11	99208391	43961,00
Hydro MPC-E 5 CRE 64 - 2 - 2	15	98439532	49406,00
Hydro MPC-E 5 CRE 64 - 2 - 1	18,5	98439536	56600,00
Hydro MPC-E 5 CRE 64 - 3 - 2	22	98439540	62171,00
Hydro MPC-E 5 CR 64 - 3 - 1	30	98439544	69832,00
Hydro MPC-E 5 CR 64 - 3	30	98439548	72839,00
Hydro MPC-E 5 CR 64 - 4 - 2	37	-	по запросу
Hydro MPC-E 6 CRE 64 - 1 - 1	7,5	99208388	42441,00
Hydro MPC-E 6 CRE 64 - 1	11	99208392	52080,00
Hydro MPC-E 6 CRE 64 - 2 - 2	15	98439533	58755,00
Hydro MPC-E 6 CRE 64 - 2 - 1	18,5	98439537	66785,00
Hydro MPC-E 6 CRE 64 - 3 - 2	22	98439541	73264,00
Hydro MPC-E 6 CR 64 - 3 - 1	30	98439545	81302,00
Hydro MPC-E 6 CR 64 - 3	30	98439549	84911,00
Hydro MPC-E 6 CR 64 - 4 - 2	37	-	по запросу

Hydro MPC-E с насосами CR(E) 95

Группа продукта H3

Тип продукта	Мощность P ₂ , кВт на 1 насос	№ продукта	EUR
Hydro MPC-E 3 CRE 95-1-1	11	99525624	28161,00
Hydro MPC-E 3 CRE 95-1	15	99525625	31810,00
Hydro MPC-E 3 CRE 95-2-2	18,5	99525626	35361,00
Hydro MPC-E 3 CRE 95-2-1	22	99525627	38295,00
Hydro MPC-E 3 CR95-3-2	30	99525628	45991,00
Hydro MPC-E 3 CR95-3-1	37	99525629	51902,00
Hydro MPC-E 4 CRE 95-1-1	11	99525630	40565,00
Hydro MPC-E 4 CRE 95-1	15	99525631	45251,00
Hydro MPC-E 4 CRE 95-2-2	18,5	99525632	50668,00
Hydro MPC-E 4 CRE 95-2-1	22	99525633	54048,00
Hydro MPC-E 4 CR95-3-2	30	99525634	64007,00
Hydro MPC-E 4 CR95-3-1	37	99525635	72200,00
Hydro MPC-E 5 CRE 95-1-1	11	99525636	58940,00
Hydro MPC-E 5 CRE 95-1	15	99525637	65137,00
Hydro MPC-E 5 CRE 95-2-2	18,5	99525638	71361,00
Hydro MPC-E 5 CRE 95-2-1	22	99525639	76800,00
Hydro MPC-E 5 CR95-3-2	30	99525640	85960,00
Hydro MPC-E 5 CR95-3-1	37	99525642	96968,00
Hydro MPC-E 6 CRE 95-1-1	11	99525653	72251,00
Hydro MPC-E 6 CRE 95-1	15	99525654	79819,00
Hydro MPC-E 6 CRE 95-2-2	18,5	99525655	86718,00
Hydro MPC-E 6 CRE 95-2-1	22	99525656	93049,00
Hydro MPC-E 6 CR95-3-2	30	99525657	102949,00
Hydro MPC-E 6 CR95-3-1	37	99525658	115888,00

Внимание! Защита от «сухого» хода и мембранный бак 24 л входят в комплект поставки.

Для работы установки необходим мембранный бак соответствующего объёма. Расчет мембранного бака приведен в каталоге.

Если необходим объём бака более 24 л, то он должен быть заказан дополнительно (см. раздел 12 «Общие принадлежности»).

Цены указаны на условиях «склад-Москва» без НДС.
Рекомендованные розничные цены с 01.03.2020.

Hydro MPC-E с насосами CR(E) 125

Группа продукта НЗ

Тип продукта	Мощность P ₂ , кВт на 1 насос	№ продукта	EUR
Hydro MPC-E 3 CRE 125 - 1 - 1	15	–	по запросу
Hydro MPC-E 3 CRE 125 - 1	18,5	–	по запросу
Hydro MPC-E 3 CR 125 - 2 - 2	30	–	по запросу
Hydro MPC-E 3 CR 125 - 2	37	–	по запросу
Hydro MPC-E 3 CR 125 - 3 - 2	45	–	по запросу
Hydro MPC-E 3 CR 125 - 3	55	–	по запросу
Hydro MPC-E 4 CRE 125 - 1 - 1	15	–	по запросу
Hydro MPC-E 4 CRE 125 - 1	18,5	–	по запросу
Hydro MPC-E 4 CR 125 - 2 - 2	30	–	по запросу
Hydro MPC-E 4 CR 125 - 2	37	–	по запросу
Hydro MPC-E 4 CR 125 - 3 - 2	45	–	по запросу
Hydro MPC-E 4 CR 125 - 3 - 2	55	–	по запросу
Hydro MPC-E 5 CRE 125 - 1 - 1	15	–	по запросу
Hydro MPC-E 5 CRE 125 - 1	18,5	–	по запросу
Hydro MPC-E 5 CR 125 - 2 - 2	30	–	по запросу
Hydro MPC-E 5 CR 125 - 2	37	–	по запросу
Hydro MPC-E 5 CR 125 - 3 - 2	45	–	по запросу
Hydro MPC-E 5 CR 125 - 3 - 2	55	–	по запросу
Hydro MPC-E 6 CRE 125 - 1 - 1	15	–	по запросу
Hydro MPC-E 6 CRE 125 - 1	18,5	–	по запросу
Hydro MPC-E 6 CR 125 - 2 - 2	30	–	по запросу
Hydro MPC-E 6 CR 125 - 2	37	–	по запросу
Hydro MPC-E 6 CR 125 - 3 - 2	45	–	по запросу
Hydro MPC-E 6 CR 125 - 3 - 2	55	–	по запросу

7

Hydro MPC-E с насосами CR(E) 155

Группа продукта НЗ

Тип продукта	Мощность P ₂ , кВт на 1 насос	№ продукта	EUR
Hydro MPC-E 3 CRE 155 - 1 - 1	18,5	–	по запросу
Hydro MPC-E 3 CR 155 - 1	30	–	по запросу
Hydro MPC-E 3 CR 155 - 2 - 2	37	–	по запросу
Hydro MPC-E 3 CR 155 - 2 - 1	45	–	по запросу
Hydro MPC-E 3 CR 155 - 3 - 3	55	–	по запросу
Hydro MPC-E 4 CRE 155 - 1 - 1	18,5	–	по запросу
Hydro MPC-E 4 CR 155 - 1	30	–	по запросу
Hydro MPC-E 4 CR 155 - 2 - 2	37	–	по запросу
Hydro MPC-E 4 CR 155 - 2 - 1	45	–	по запросу
Hydro MPC-E 4 CR 155 - 3 - 3	55	–	по запросу
Hydro MPC-E 5 CRE 155 - 1 - 1	18,5	–	по запросу
Hydro MPC-E 5 CR 155 - 1	30	–	по запросу
Hydro MPC-E 5 CR 155 - 2 - 2	37	–	по запросу
Hydro MPC-E 5 CR 155 - 2 - 1	45	–	по запросу
Hydro MPC-E 5 CR 155 - 3 - 3	55	–	по запросу
Hydro MPC-E 6 CRE 155 - 1 - 1	18,5	–	по запросу
Hydro MPC-E 6 CR 155 - 1	30	–	по запросу
Hydro MPC-E 6 CR 155 - 2 - 2	37	–	по запросу
Hydro MPC-E 6 CR 155 - 2 - 1	45	–	по запросу
Hydro MPC-E 6 CR 155 - 3 - 3	55	–	по запросу

Цены указаны на условиях «склад-Москва» без НДС.
Рекомендованные розничные цены с 01.03.2020.

Информация, размещенная в Прайс-листе, не является публичной офертой.

Принадлежности для установок Hydro MPC

Группа продукта Z

Тип продукта	Описание	№ продукта	EUR
Виброгасящая опора (1 шт.)	Виброгасящие опоры снижают вибрации, переходящие от установки к полу, позволяя настраивать положение установки по высоте в пределах ± 20 мм. Необходимое количество виброопор зависит от числа отверстий в раме-основании установки (см. каталог)	от CR 1 до CR 5	96412344 ^A 36,00
		от CR 10 до CR 20	96412345 ^A 55,00
		от CR 32 до CR 90	96412347 91,00

Опции при заказе установок Hydro MPC

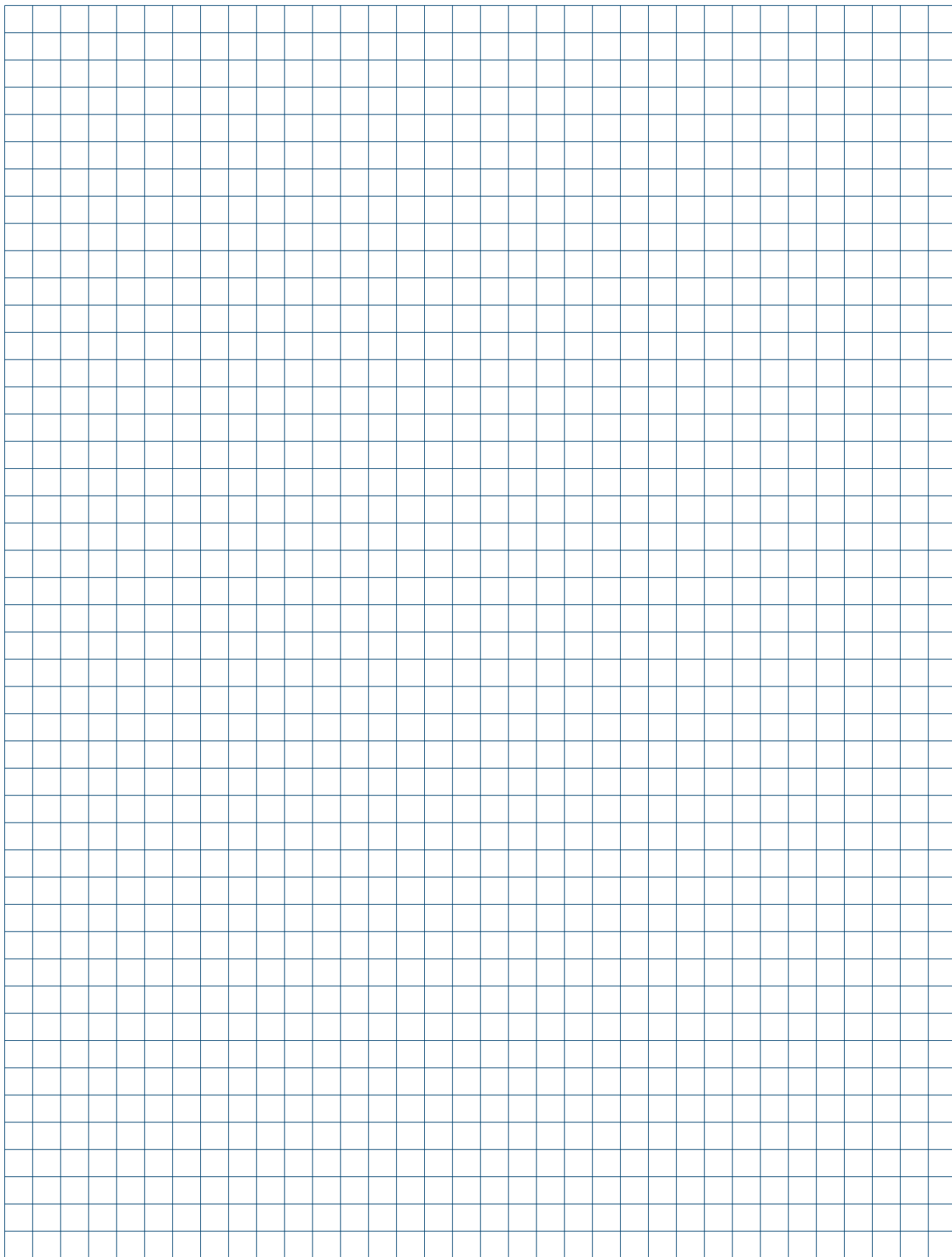
Дополнительные опции могут заказываться только одновременно с установкой, при заказе формируется новый номер продукта.

Группа продукта H3

Тип продукта	Описание	EUR
Аварийный выключатель (для 1 насоса)	≤ 16 А, прямой пуск, плавный пуск, пуск с помощью преобразователя частоты	204,00
	> 16 А < 25 А, прямой пуск, плавный пуск, пуск с помощью преобразователя частоты	230,00
	> 25 А < 40 А, прямой пуск, плавный пуск, пуск с помощью преобразователя частоты	284,00
	> 40 А < 63 А, прямой пуск, плавный пуск, пуск с помощью преобразователя частоты	420,00
	> 63 А < 80 А, прямой пуск, плавный пуск, пуск с помощью преобразователя частоты	569,00
	> 80 А < 100 А, прямой пуск, плавный пуск, пуск с помощью преобразователя частоты	569,00
	> 100 А < 125 А, прямой пуск, плавный пуск, пуск с помощью преобразователя частоты	529,00
	≤ 16 А, пуск «звезда-треугольник»	271,00
	> 16 А < 25 А, пуск «звезда-треугольник»	277,00
	> 25 А < 40 А, пуск «звезда-треугольник»	284,00
> 40 А < 63 А, пуск «звезда-треугольник»	311,00	
> 63 А < 80 А, пуск «звезда-треугольник»	352,00	
> 80 А < 100 А, пуск «звезда-треугольник»	352,00	
Резервный датчик давления	Устанавливается для повышения надёжности системы в случае выхода из строя основного датчика давления	200,00
Байпасное соединение	Создает обводной контур между всасывающим и напорным коллекторами установки	по запросу
Исполнение для воды выше 60 °С	В зависимости от диапазона температур перекачиваемой жидкости применяются специальные обратные клапаны, задвижки и т.п.	по запросу

Стоимость опций для шкафа управления (индикация, дополнительная защита э.д. и т.п.) см. раздел 11 «Опции для Control MPC».

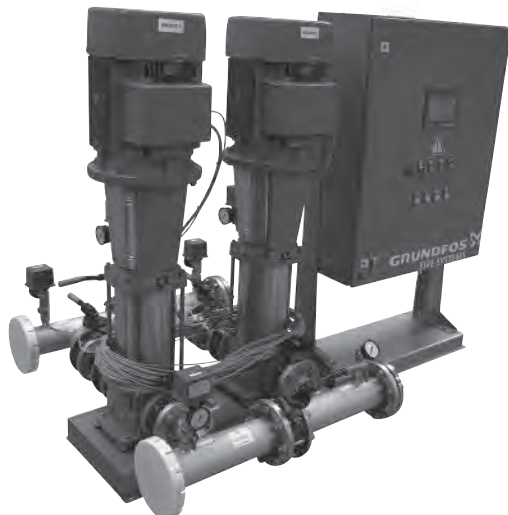
^A – поддерживается складской запас готового продукта; ^B – поддерживается складской запас компонентов для сборки продукта.



Комплектные насосные установки для систем пожаротушения

Спринклерные и дренчерные системы водяного пожаротушения, системы с гидрантами в жилых зданиях различной этажности, магазинах, производственных и складских помещениях, объектах культурносоциального назначения

- > Комплектное готовое к подключению изделие, состоящее из насосной группы и прибора управления пожарного Control MX
- > Контроль информационных линий на обрыв и короткое замыкание
- > Контроль линий питания на обрыв
- > Соответствие требованиям пожарной безопасности и наличие подтверждающих документов
- > Возможность управления дополнительным оборудованием:
 - жockey-насосом
 - дренажным насосом
 - задвижками с электроприводом



- > Выдача сигналов состояния установки пожаротушения по протоколу Modbus
- > Возможность полного дублирования функционала основной панели оператора с помощью удаленной панели диспетчеризации
- > Индикация работы всех узлов и агрегатов установки на встроенном цветном дисплее
- > Шкаф и насосная группа на отдельных рамах-основаниях для удобства монтажа

Цены указаны на условиях «склад-Москва» без НДС.
Рекомендованные розничные цены с 01.03.2020.

Соответствие требованиям:

- 123-ФЗ «Технический регламент о требованиях пожарной безопасности»
- ГОСТ Р 53325-2012 «Техника пожарная. Технические средства пожарной автоматики. Общие технические требования и методы испытаний»



8

Комплект поставки:

- Пожарные насосы типа CR или NB
- Прибор управления пожарный Control MX
- Комплекты запорной арматуры и контрольно-измерительного оборудования
- Трубная обвязка, присоединительные элементы и рамы-основания

Базовые возможности управления и контроля:

- защита органов управления от несанкционированного доступа
- управление пожарными насосами;
- управление жockey-насосом (до 5,5 кВт включительно), насос заказывается отдельно;
- управление дренажным насосом (до 4 кВт включительно), насос заказывается отдельно;
- индикация уровня жидкости в 3-х ёмкостях (поплавокные выключатели заказываются отдельно);
- контроль проводных информационных линий на обрыв и короткое замыкание;
- контроль проводных линий питания на обрыв;
- выдача сигналов в формате Modbus на удаленную панель диспетчеризации, панель заказывается как принадлежность;
- графическая индикация работы установки на цветном ж/к дисплее;
- возможность выставления времени задержки пуска установки пожаротушения (не менее 30 сек.) с возможностью приостановки/отмены пуска;
- журнал событий (1024 события);
- управление 1-ой задвижкой с электроприводом (максимум – до 4-х задвижек с помощью дополнительного шкафа управления задвижками Control VLV);
- возможность запуска теста световой, графической и звуковой индикации;
- дополнительный режим управления с отключением автоматики «Блокировка пуска».

Дополнительно установка пожаротушения оборудована:

- защитой от короткого замыкания основного насоса;
- термисторной защитой основного насоса;
- защитой от короткого замыкания дренажного насоса;
- защитой от короткого замыкания жockey-насоса;
- системой проверки давления на входе в установку (1 реле давления в комплекте);
- системой проверки давления на выходе каждого пожарного насоса;
- системой проверки давления на выходе из установки (2 реле давления в комплекте).

Комплектная насосная установка для систем водяного пожаротушения Hydro MX 1/1 на базе насосов CR



Комплектация:	Состоит из двух насосов CR, работающих по схеме: 1 рабочий + 1 резервный.
Перекачиваемая жидкость:	Взрывобезопасная, не содержащая абразивных и волокнистых включений, химически нейтральная к материалам насоса.
Материалы:	Насосы с головной частью и основанием из чугуна, рабочими колесами и камерами из нержавеющей стали; коллекторы из нержавеющей стали.
Температура перекачиваемой жидкости:	+5 ... +60 °С.
Температура окружающей среды:	+5 ... +40 °С.
Максимальное рабочее давление:	16 бар.
Напряжение питания:	2 ввода по 3 x 380-415 В.
Номинальная частота:	50 Гц.
Степень защиты:	IP54.
Способ пуска:	До 4 кВт – прямой, от 5,5 кВт – «звезда-треугольник».

Группа продукта H5

Тип продукта	Мощность P ₂ , кВт	№ продукта	EUR	Рекомендуемый жockey-насос	
				Жockey А	Жockey В
Hydro MX 1/1 CR 10-3	1,1	98592496 ^B	10567,00	CR 1-6	CR 3-7
Hydro MX 1/1 CR 10-4	1,5	98592497 ^B	10625,00	CR 1-7	CR 3-9
Hydro MX 1/1 CR 10-6	2,2	98592498 ^B	10978,00	CR 1-10	CR 3-13
Hydro MX 1/1 CR 10-9	3	98592499	11450,00	CR 1-15	CR 3-17
Hydro MX 1/1 CR 10-12	4	98592500	11960,00	CR 1-19	CR 3-21
Hydro MX 1/1 CR 10-14	5,5	98592501	13255,00	CR 1-21	CR 3-23
Hydro MX 1/1 CR 15-2	2,2	98592502 ^B	10715,00	CR 1-5	CR 3-7
Hydro MX 1/1 CR 15-3	3	98592503 ^B	11002,00	CR 1-8	CR 3-9
Hydro MX 1/1 CR 15-4	4	98831245 ^B	11306,00	CR 1-12	CR 3-15
Hydro MX 1/1 CR 15-5	4	98592504 ^B	11468,00	CR 1-12	CR 3-15
Hydro MX 1/1 CR 15-7	5,5	98592505 ^B	12887,00	CR 1-17	CR 3-19
Hydro MX 1/1 CR 15-9	7,5	98592506	13743,00	CR 1-21	CR 3-23
Hydro MX 1/1 CR 15-10	11	98592507	14704,00	CR 1-23	CR 3-23
Hydro MX 1/1 CR 20-2	2,2	98592508 ^B	10722,00	CR 1-5	CR 3-7
Hydro MX 1/1 CR 20-3	4	98592509 ^B	11250,00	CR 1-8	CR 3-10
Hydro MX 1/1 CR 20-5	5,5	98592510 ^B	12681,00	CR 1-12	CR 3-15
Hydro MX 1/1 CR 20-7	7,5	98592511	13531,00	CR 1-17	CR 3-19
Hydro MX 1/1 CR 20-10	11	98592512	14745,00	CR 1-23	CR 3-23
Hydro MX 1/1 CR 32-2-2	3	98592513 ^B	12976,00	CR 1-5	CR 3-6
Hydro MX 1/1 CR 32-2	4	98592514 ^B	13197,00	CR 1-7	CR 3-8
Hydro MX 1/1 CR 32-3	5,5	98592515 ^B	14742,00	CR 1-9	CR 3-11
Hydro MX 1/1 CR 32-4	7,5	98592516 ^B	16014,00	CR 1-11	CR 3-15
Hydro MX 1/1 CR 32-5	11	98592517 ^B	17332,00	CR 1-12	CR 3-15
Hydro MX 1/1 CR 32-6-2	11	98592518 ^B	17812,00	CR 1-17	CR 3-19
Hydro MX 1/1 CR 32-7	15	98592519 ^B	18851,00	CR 1-19	CR 3-23
Hydro MX 1/1 CR 45-1	4	98592520 ^B	14622,00	CR 1-5	CR 3-6
Hydro MX 1/1 CR 45-2-2	5,5	98592522 ^B	15975,00	CR 1-7	CR 3-8
Hydro MX 1/1 CR 45-2	7,5	98592521 ^B	16301,00	CR 1-8	CR 3-10
Hydro MX 1/1 CR 45-3	11	98592523 ^B	17986,00	CR 1-12	CR 3-15
Hydro MX 1/1 CR 45-4	15	98592524 ^B	19470,00	CR 1-15	CR 3-19
Hydro MX 1/1 CR 45-5	18,5	98592525 ^B	20543,00	CR 1-19	CR 3-23

^A – поддерживается складской запас готового продукта; ^B – поддерживается складской запас компонентов для сборки продукта.

Цены указаны на условиях «склад-Москва» без НДС.
Рекомендованные розничные цены с 01.03.2020.

Группа продукта H5

Тип продукта	Мощность P ₂ , кВт	№ продукта	EUR	Рекомендуемый жокей-насос	
				Жокей А	Жокей В
Hydro MX 1/1 CR 64-1	5,5	98592526 ^В	16696,00	CR 1-5	CR 3-7
Hydro MX 1/1 CR 64-2-2	7,5	98592528 ^В	17882,00	CR 1-9	CR 3-11
Hydro MX 1/1 CR 64-2	11	98592527 ^В	18948,00	CR 1-7	CR 3-8
Hydro MX 1/1 CR 64-3-1	15	98592529 ^В	20311,00	CR 1-12	CR 3-15
Hydro MX 1/1 CR 64-3	18,5	98592530 ^В	20825,00	CR 1-13	CR 3-17
Hydro MX 1/1 CR 64-4-2	18,5	98592532 ^В	21345,00	CR 1-17	CR 3-21
Hydro MX 1/1 CR 64-4	22	98592531 ^В	23606,00	CR 1-15	CR 3-17
Hydro MX 1/1 CR 64-5-1	30	98592533	26613,00	CR 1-21	CR 3-23
Hydro MX 1/1 CR 95-1	7,5	99575592	17932,00	CR 1-5	CR 3-6
Hydro MX 1/1 CR 95-2-2	11	99575593	19447,00	CR 1-7	CR 3-8
Hydro MX 1/1 CR 95-2	15	99575594	20002,00	CR 1-9	CR 3-11
Hydro MX 1/1 CR 95-3-2	18,5	99575595	21267,00	CR 1-13	CR 3-15
Hydro MX 1/1 CR 95-3	22	99575596	23669,00	CR 1-11	CR 3-13
Hydro MX 1/1 CR 95-4	30	99575597	25945,00	CR 1-17	CR 3-21
Hydro MX 1/1 CR 125-1	11	99575598	24741,00	CR 1-7	CR 3-7
Hydro MX 1/1 CR 125-2-2	15	99575599	26302,00	CR 1-9	CR 3-11
Hydro MX 1/1 CR 125-2-1	18,5	99575600	27075,00	CR 1-17	CR 3-15
Hydro MX 1/1 CR 125-3-1	30	99575601	31778,00	CR 1-21	CR 3-19
Hydro MX 1/1 CR 125-4-2	37	99575602	36292,00	CR 1-25	CR 3-23
Hydro MX 1/1 CR 125-4	45	99575603	39349,00	CR 1-12	CR 3-11
Hydro MX 1/1 CR 155-1-1	11	По запросу	23436,00	CR 1-5	CR 3-7
Hydro MX 1/1 CR 155-1	15	По запросу	24088,00	CR 1-7	CR 3-7
Hydro MX 1/1 CR 155-2-2	22	По запросу	26959,00	CR 1-9	CR 3-11
Hydro MX 1/1 CR 155-2	30	По запросу	30061,00	CR 1-12	CR 3-15
Hydro MX 1/1 CR 155-3-2	37	По запросу	32953,00	CR 1-15	CR 3-15
Hydro MX 1/1 CR 155-3	45	По запросу	35741,00	CR 1-17	CR 3-19
Hydro MX 1/1 CR 155-4-1	55	По запросу	43832,00	CR 1-21	CR 3-21

8

^А – поддерживается складской запас готового продукта; ^В – поддерживается складской запас компонентов для сборки продукта.

Цены указаны на условиях «склад-Москва» без НДС.
Рекомендованные розничные цены с 01.03.2020.

Информация, размещенная в Прайс-листе, не является публичной офертой.

Комплектная насосная установка для систем водяного пожаротушения Hydro MX 2/1 на базе насосов CR

Комплектация:	Состоит из трёх насосов CR, работающих по схеме: 2 рабочих + 1 резервный.
Перекачиваемая жидкость:	Взрывобезопасная, не содержащая абразивных и волокнистых включений, химически нейтральная к материалам насоса.
Материалы:	Насосы с головной частью и основанием из чугуна, рабочими колесами и камерами из нержавеющей стали; коллекторы из нержавеющей стали.
Температура перекачиваемой жидкости:	+5 ... +60 °С.
Температура окружающей среды:	+5 ... +40 °С.
Максимальное рабочее давление:	16 бар.
Напряжение питания:	2 ввода по 3 x 380-415 В.
Номинальная частота:	50 Гц.
Степень защиты:	IP54.
Способ пуска:	До 4 кВт – прямой, от 5,5 кВт – «звезда-треугольник».

Группа продукта H5

Тип продукта	Мощность P ₂ , кВт	№ продукта	EUR
Hydro MX 2/1 CR 5-2	0,37	98783274	15093,00
Hydro MX 2/1 CR 5-3	0,55	98783275	14939,00
Hydro MX 2/1 CR 5-4	0,55	98783276	15161,00
Hydro MX 2/1 CR 5-5	0,75	98783277	15756,00
Hydro MX 2/1 CR 5-6	1,1	98783278	15317,00
Hydro MX 2/1 CR 5-7	1,1	98783279	15341,00
Hydro MX 2/1 CR 5-8	1,1	98783280	15390,00
Hydro MX 2/1 CR 5-9	1,5	98783291	15451,00
Hydro MX 2/1 CR 5-10	1,5	98783292	15479,00
Hydro MX 2/1 CR 5-11	2,2	98783293	16173,00
Hydro MX 2/1 CR 5-12	2,2	98783294	16201,00
Hydro MX 2/1 CR 5-13	2,2	98783295	16242,00
Hydro MX 2/1 CR 5-14	2,2	98783296	16282,00
Hydro MX 2/1 CR 5-15	2,2	98783297	16306,00
Hydro MX 2/1 CR 5-16	2,2	98783298	16334,00
Hydro MX 2/1 CR 5-18	3	98783299	15866,00
Hydro MX 2/1 CR 5-20	3	98783300	15920,00
Hydro MX 2/1 CR 5-22	4	98783301	16210,00
Hydro MX 2/1 CR 10-01	0,37	98783302	15130,00
Hydro MX 2/1 CR 10-02	0,75	98783303	15656,00
Hydro MX 2/1 CR 10-03	1,1	98783304	15296,00
Hydro MX 2/1 CR 10-04	1,5	98783305	15402,00
Hydro MX 2/1 CR 10-05	2,2	98783306	16049,00
Hydro MX 2/1 CR 10-06	2,2	98783307	15588,00
Hydro MX 2/1 CR 10-07	3	98783308	15764,00
Hydro MX 2/1 CR 10-08	3	98783309	15826,00
Hydro MX 2/1 CR 10-09	3	98783310	15902,00
Hydro MX 2/1 CR 10-10	4	98783311	16203,00
Hydro MX 2/1 CR 10-12	4	98783312	16319,00
Hydro MX 2/1 CR 15-01	1,1	98783313	15264,00
Hydro MX 2/1 CR 15-02	2,2	98783314	15401,00
Hydro MX 2/1 CR 15-03	3	98783315	15596,00
Hydro MX 2/1 CR 15-04	4	98783316	15909,00
Hydro MX 2/1 CR 15-05	4	98783317	15983,00
Hydro MX 2/1 CR 15-06	5,5	98783318	17409,00

Тип продукта	Мощность P ₂ , кВт	№ продукта	EUR
Hydro MX 2/1 CR 15-07	5,5	98783319	17504,00
Hydro MX 2/1 CR 15-08	7,5	98783320	17916,00
Hydro MX 2/1 CR 15-09	7,5	98783321	17992,00
Hydro MX 2/1 CR 15-10	11	98783322	20167,00
Hydro MX 2/1 CR 20-01	1,1	98783323	15596,00
Hydro MX 2/1 CR 20-02	2,2	98783324	15729,00
Hydro MX 2/1 CR 20-03	4	98783325	16163,00
Hydro MX 2/1 CR 20-04	5,5	98783326	17577,00
Hydro MX 2/1 CR 20-05	5,5	98783327	17651,00
Hydro MX 2/1 CR 20-06	7,5	98783328	18069,00
Hydro MX 2/1 CR 20-07	7,5	98783329	18165,00
Hydro MX 2/1 CR 20-08	11	98783330	20333,00
Hydro MX 2/1 CR 20-10	11	98783331	20495,00
Hydro MX 2/1 CR 32-1-1	1,5	98783332	16864,00
Hydro MX 2/1 CR 32-1	2,2	98783333	17549,00
Hydro MX 2/1 CR 32-2-2	3	98783334	17231,00
Hydro MX 2/1 CR 32-2	4	98783335	17462,00
Hydro MX 2/1 CR 32-3-2	5,5	98783336	18812,00
Hydro MX 2/1 CR 32-3	5,5	98783337	18808,00
Hydro MX 2/1 CR 32-4-2	7,5	98783338	19413,00
Hydro MX 2/1 CR 32-4	7,5	98783339	19408,00
Hydro MX 2/1 CR 32-5-2	11	98783340	21836,00
Hydro MX 2/1 CR 32-5	11	98783341	21831,00
Hydro MX 2/1 CR 32-6-2	11	98783342	22203,00
Hydro MX 2/1 CR 32-6	11	98783343	22198,00
Hydro MX 2/1 CR 32-7-2	15	98783344	23158,00
Hydro MX 2/1 CR 32-7	15	98783345	23153,00
Hydro MX 2/1 CR 45-1-1	3	98783346	18483,00
Hydro MX 2/1 CR 45-1	4	98783347	18719,00
Hydro MX 2/1 CR 45-2-2	5,5	98783348	20079,00
Hydro MX 2/1 CR 45-2	7,5	98783349	20408,00
Hydro MX 2/1 CR 45-3-2	11	98783350	22878,00
Hydro MX 2/1 CR 45-3	11	98783351	22878,00
Hydro MX 2/1 CR 45-4-2	15	98783352	23873,00
Hydro MX 2/1 CR 45-4	15	98783353	23873,00

Цены указаны на условиях «склад-Москва» без НДС.
Рекомендованные розничные цены с 01.03.2020.

Группа продукта H5

Тип продукта	Мощность P ₂ , кВт	№ продукта	EUR
Hydro MX 2/1 CR 45-5-2	18,5	98783354	28922,00
Hydro MX 2/1 CR 45-5	18,5	98783355	28922,00
Hydro MX 2/1 CR 64-1-1	4	98783356	19172,00
Hydro MX 2/1 CR 64-1	5,5	98783357	20252,00
Hydro MX 2/1 CR 64-2-2	7,5	98783358	20890,00
Hydro MX 2/1 CR 64-2-1	11	98783359	23053,00
Hydro MX 2/1 CR 64-2	11	98783360	23053,00
Hydro MX 2/1 CR 64-3-2	15	98783361	24070,00
Hydro MX 2/1 CR 64-3-1	15	98783362	24070,00
Hydro MX 2/1 CR 64-3	18,5	98783363	28807,00
Hydro MX 2/1 CR 64-4-2	18,5	98783364	29151,00
Hydro MX 2/1 CR 64-4-1	22	98783365	30088,00
Hydro MX 2/1 CR 64-4	22	98783366	30088,00
Hydro MX 2/1 CR 64-5-2	30	98783367	31952,00
Hydro MX 2/1 CR 64-5-1	30	98783368	31952,00
Hydro MX 2/1 CR 64-5	30	98783369	31952,00
Hydro MX 2/1 CR 95-1-1	5,5	99575604	21552,00
Hydro MX 2/1 CR 95-1	7,5	99575605	21977,00

Тип продукта	Мощность P ₂ , кВт	№ продукта	EUR
Hydro MX 2/1 CR 95-2-2	11	99575606	24318,00
Hydro MX 2/1 CR 95-2	15	99575607	25090,00
Hydro MX 2/1 CR 95-3-2	18,5	99575608	30104,00
Hydro MX 2/1 CR 95-3	22	99575609	31026,00
Hydro MX 2/1 CR 95-4	30	99575610	32924,00
Hydro MX 2/1 CR 125-1	11	99575611	36230,00
Hydro MX 2/1 CR 125-2-2	15	99575612	39259,00
Hydro MX 2/1 CR 125-2-1	18,5	99575613	41824,00
Hydro MX 2/1 CR 125-3-1	30	99575614	46890,00
Hydro MX 2/1 CR 125-4-2	37	99575615	54267,00
Hydro MX 2/1 CR 125-4	45	99575616	55580,00
Hydro MX 2/1 CR 155-1-1	11	По запросу	40508,00
Hydro MX 2/1 CR 155-1	15	По запросу	41095,00
Hydro MX 2/1 CR 155-2-2	22	По запросу	47506,00
Hydro MX 2/1 CR 155-2	30	По запросу	49930,00
Hydro MX 2/1 CR 155-3-2	37	По запросу	54609,00
Hydro MX 2/1 CR 155-3	45	По запросу	59193,00
Hydro MX 2/1 CR 155-4-1	55	По запросу	66661,00

Цены указаны на условиях «склад-Москва» без НДС.
Рекомендованные розничные цены с 01.03.2020.

Информация, размещенная в Прайс-листе, не является публичной офертой.

Комплектная насосная установка для систем водяного пожаротушения Hydro MX 1/1 на базе насосов NB

Комплектация:	Установка состоит из двух насосов NB, работающих по схеме: 1 рабочий + 1 резервный.
Перекачиваемая жидкость:	Взрывобезопасная, не содержащая абразивных и волокнистых включений, химически нейтральная к материалам насоса.
Материалы:	Насосы из чугуна; коллекторы из нержавеющей стали.
Температура перекачиваемой жидкости:	+5 ... +60 °С.
Температура окружающей среды:	+5 ... +40 °С.
Максимальное рабочее давление:	16 бар.
Напряжение питания:	2 ввода по 3 x 380-415 В.
Номинальная частота:	50 Гц.
Степень защиты:	IP54.
Способ пуска:	До 4 кВт – прямой; от 5,5 кВт – «звезда-треугольник».

Группа продукта H5

Тип продукта	Мощность P ₂ , кВт	№ продукта	EUR
Hydro MX 1/1 NB 80-160/151	15	98592555	17080,00
Hydro MX 1/1 NB 80-160/161	18,5	98592556	17055,00
Hydro MX 1/1 NB 80-160/167	22	98592558	18689,00
Hydro MX 1/1 NB 80-160/177	30	98592559	21712,00
Hydro MX 1/1 NB 80-200/171	22	98592557	18471,00
Hydro MX 1/1 NB 80-200/188	30	98592560	21977,00
Hydro MX 1/1 NB 80-200/200	37	98592561 ^B	24032,00
Hydro MX 1/1 NB 80-200/211	45	98592562	26130,00
Hydro MX 1/1 NB 80-200/222	55	98592564	28305,00
Hydro MX 1/1 NB 80-250/220	45	98592563	26312,00
Hydro MX 1/1 NB 80-250/234	55	98592565	28414,00

^A – поддерживается складской запас готового продукта; ^B – поддерживается складской запас компонентов для сборки продукта.

Комплектная насосная установка для систем водяного пожаротушения Hydro MX 2/1 на базе насосов NB

- Комплектация:** Установка состоит из трёх насосов NB, работающих по схеме: 2 рабочих + 1 резервный.
- Перекачиваемая жидкость:** Взрывобезопасная, не содержащая абразивных и волокнистых включений, химически нейтральная к материалам насоса.
- Материалы:** Насосы из чугуна; коллекторы из нержавеющей стали.
- Температура перекачиваемой жидкости:** +5 ... +60 °С.
- Температура окружающей среды:** +5 ... +40 °С.
- Максимальное рабочее давление:** 16 бар.
- Напряжение питания:** 2 ввода по 3 x 380-415 В.
- Номинальная частота:** 50 Гц.
- Степень защиты:** IP54.
- Способ пуска:** До 4 кВт – прямой; от 5,5 кВт – «звезда-треугольник».



Группа продукта H5

Тип продукта	Мощность P ₂ , кВт	№ продукта	EUR
Hydro MX 2/1 NB 80-160/151	15	98783391	39573,00
Hydro MX 2/1 NB 80-160/161	18,5	98783392	44464,00
Hydro MX 2/1 NB 80-160/167	22	98783393	45639,00
Hydro MX 2/1 NB 80-160/177	30	98783394	47819,00
Hydro MX 2/1 NB 80-200/171	22	98783395	46824,00
Hydro MX 2/1 NB 80-200/188	30	98783396	48467,00
Hydro MX 2/1 NB 80-200/200	37	98783397	55114,00
Hydro MX 2/1 NB 80-200/211	45	98783398	58219,00
Hydro MX 2/1 NB 80-200/222	55	98783399	64191,00
Hydro MX 2/1 NB 80-250/220	45	98783400	58383,00
Hydro MX 2/1 NB 80-250/234	55	98783401	64049,00

Рекомендуемые жокей-насосы Hydro Solo FS для комплектных установок для систем водяного пожаротушения Hydro MX



- Комплектация:** Насос CR, мембранный бак, реле давления и манометр подсоединены через 5-ходовой штуцер и установлены на одной раме. Насос CR работает с постоянной скоростью вращения. Электропитание и управление осуществляется с помощью установки Hydro MX. **Жокей А и Жокей Б** подбираются, исходя из расхода одного спринклера.
- Перекачиваемая жидкость:** Взрывобезопасная, не содержащая абразивных и волокнистых включений, химически нейтральная к материалам насоса.
- Материалы:** Насос с головной частью и основанием из чугуна, рабочими колесами и камерами из нержавеющей стали; коллекторы из нержавеющей стали. Мембрана бака – бутылкачук.
- Температура перекачиваемой жидкости:** +5 ... +60 °С.
- Температура окружающей среды:** +5 ... +40 °С.
- Напряжение питания:** 3 x 380-415 В.
- Номинальная частота:** 50 Гц.
- Степень защиты:** IP54.
- Способ пуска:** Прямой пуск.

Группа продукта H5

Жокей А	Мощность P ₂ , кВт	Объём бака, л	Максимальное рабочее давление, бар	№ продукта	EUR
Hydro Solo FS CR 1-5	0,37	80	6	96645071	1687,00
Hydro Solo FS CR 1-6	0,37	80	6	96645072	1687,00
Hydro Solo FS CR 1-7	0,37	80	6	96642857	1729,00
Hydro Solo FS CR 1-8	0,55	80	6	96645073	1729,00
Hydro Solo FS CR 1-9	0,55	80	6	96645075	1771,00
Hydro Solo FS CR 1-10	0,55	80	6	96644941	1729,00
Hydro Solo FS CR 1-11	0,55	80	10	96645080	1771,00
Hydro Solo FS CR 1-12	0,75	80	10	96645086	1771,00
Hydro Solo FS CR 1-13	0,75	80	10	96644986	1771,00
Hydro Solo FS CR 1-15	0,75	80	10	96645087	1813,00
Hydro Solo FS CR 1-17	1,1	60	16	96644988 ^B	2050,00
Hydro Solo FS CR 1-19	1,1	60	16	96645088	2009,00
Hydro Solo FS CR 1-21	1,1	60	16	96645089 ^B	2009,00
Hydro Solo FS CR 1-23	1,1	60	16	96645090	2091,00

Группа продукта H5

Жокей В	Мощность P ₂ , кВт	Объём бака, л	Максимальное рабочее давление, бар	№ продукта	EUR
Hydro Solo FS CR 3-6	0,55	80	6	96645261	1710,00
Hydro Solo FS CR 3-7	0,55	80	6	96645162	1669,00
Hydro Solo FS CR 3-8	0,75	80	6	96645262	1729,00
Hydro Solo FS CR 3-9	0,75	80	6	96645264	1741,00
Hydro Solo FS CR 3-10	0,75	80	10	96645166	2138,00
Hydro Solo FS CR 3-11	1,1	80	10	96645266	2189,00
Hydro Solo FS CR 3-13	1,1	80	10	96645267	2189,00
Hydro Solo FS CR 3-15	1,1	80	10	96645168	2280,00
Hydro Solo FS CR 3-17	1,5	60	16	96645268 ^B	2344,00
Hydro Solo FS CR 3-19	1,5	60	16	96645269 ^B	2359,00
Hydro Solo FS CR 3-21	2,2	60	16	96645271	2483,00
Hydro Solo FS CR 3-23	2,2	60	16	96645273 ^B	2466,00

^A – поддерживается складской запас готового продукта; ^B – поддерживается складской запас компонентов для сборки продукта.

Принадлежности – шкафы управления задвижками

Название опции	№ продукта	Группа продукта Z
		Добавка к стоимости установки, EUR
Управление одной дополнительной задвижкой с электроприводом		
Control VLV-S 1 × 1,6-2,5 A 230В DOL-II - 2.5 A 1 × 230В	98638249	1694,00
Control VLV-S 1 × 1,6-2,5 A 380В DOL-II - 2.5 A 3 × 380В	98638250	1692,00
Управление двумя дополнительными задвижками с электроприводом		
Control VLV-S 2 × 1,6-2,5 A 230В DOL-II - 2.5 A 1 × 230В	98638251	1968,00
Control VLV-S 2 × 1,6-2,5 A 380В DOL-II - 2.5 A 3 × 380В	98638252	1958,00
Управление тремя дополнительными задвижками с электроприводом		
Control VLV-S 3 × 1,6-2,5 A 230В DOL-II - 2.5 A 1 × 230В	98638253	2519,00
Control VLV-S 3 × 1,6-2,5 A 380В DOL-II - 2.5 A 3 × 380В	98638254	2517,00

8

Удаленная панель диспетчеризации (УПД)

Дополнительная панель оператора с графической и цветовой индикацией и возможностью управления, аналогичными основной панели ППУ.

Питание УПД возможно осуществить от внешнего источника, что позволяет подключать её к стандартным исполнениям ППУ Control MX.

Название опции	№ продукта	Группа продукта Z
		EUR
УПД для Control MX 1/1 с датой производства до 1609 включительно	99703695	1150,00
УПД для Control MX 1/1 с датой производства после 1609	99754685	1150,00
УПД для Control MX 2/1 с датой производства до 1609 включительно	99754687	1150,00
УПД для Control MX 2/1 с датой производства после 1609	99754688	1150,00

Дата производства ППУ Control MX определяется по последним четырем цифрам строчки "Model" фирменной таблички. Первые две цифры означают год производства (16 – 2016 год), вторые две – неделю производства в данном году (09 - девятая неделя в этом году).

Насосы для дренажа и водоотведения из чугуна

- > Встроенная защита электродвигателя
- > DPK.V с рабочим колесом Super Vortex, свободным проходом до 80 мм
- > Удобство обслуживания и монтажа: быстроразъемный хомут для соединения корпуса с электродвигателем (DP, EF)
- > Двойное картриджное уплотнение вала



- > Кабельный ввод со штекерным разъемом
- > Переносной и стационарный варианты монтажа
- > DP, EF AUTO_{ADAPT} со встроенными датчиками уровня — не требуются реле уровня и шкаф управления

Цены указаны на условиях «склад-Москва» без НДС.
Рекомендованные розничные цены с 01.03.2020.

Погружные дренажные насосы DP

Рабочее колесо полуоткрытое многоканальное. Свободный проход 10 мм. Максимальное число пусков в час – 30. Длина кабеля 10 м. Защита электродвигателя: термовыключатель в каждой обмотке.



Перекачиваемая жидкость: Дренажные, поверхностные, грунтовые и технологические воды без крупных и длинноволоконистых включений, кроме стоков из туалетов.

Температура перекачиваемой жидкости: 0 ... +40 °С, кратковременно до +60 °С (не более 3 мин, кроме взрывозащищенного исполнения).

Материалы: Чугун (детали проточной части).

Номинальная частота: 50 Гц.

Степень защиты: IP68.

Класс изоляции: F.

Группа продукта J1

Тип продукта	Номинальное напряжение	Мощность P ₁ /P ₂ , кВт	Номинальный ток I _n , А	Напорный патрубок	Скорость вращения, об/мин	Вес, кг	№ продукта	EUR
DP10.50.09.2.1.502*	1 × 230 В	1,3/0,9	6,1	R 2	2870	39	96104200	1153,00
DP10.50.09.2.50B	3 × 400 В	1,4/0,9	2,8	R 2	2870	39	96104204	1153,00
DP10.50.09.Ех.2.1.502*	1 × 230 В	1,3/0,9	6,1	R 2	2870	39	96104201	1276,00
DP10.50.09.Ех.2.50B	3 × 400 В	1,4/0,9	2,8	R 2	2870	39	96104205	1276,00
DP10.50.15.2.50B	3 × 400 В	2,2/1,5	3,8	R 2	2720	39	96104208 ^A	1313,00
DP10.50.15.Ех.2.50B	3 × 400 В	2,2/1,5	3,8	R 2	2720	39	96104209	1434,00
DP10.65.26.2.50B	3 × 400 В	3,5/2,6	5,8	DN 65	2870	61	96106542 ^A	1561,00
DP10.65.26.Ех.2.50B	3 × 400 В	3,5/2,6	5,8	DN 65	2870	61	96106543	1682,00

* Возможно использование только со шкафом управления GRUNDFOS

Насосы с поплавковым выключателем

В комплект поставки входят насос с кабелем 10 м, поплавковый выключатель с кабелем 10 м, блок управления CU 100 с автоматом защиты электродвигателя.

Группа продукта J1

Тип продукта	Номинальное напряжение	Мощность P ₁ /P ₂ , кВт	Номинальный ток I _n , А	Напорный патрубок	Скорость вращения, об/мин	Вес, кг	№ продукта	EUR
DP10.50.09.А.2.1.502	1 × 230 В	1,3/0,9	6,1	R 2	2870	39	96104202	1418,00
DP10.50.09.А.2.50B	3 × 400 В	1,4/0,9	2,8	R 2	2870	39	96104206	1418,00
DP10.50.15.А.2.50B	3 × 400 В	2,2/1,5	3,8	R 2	2720	39	96104210	1576,00
DP10.65.26.А.2.50B	3 × 400 В	3,5/2,6	5,8	DN 65	2870	61	96106544	1826,00

Насосы AUTO_{ADAPT} со встроенными датчиками уровня

Насосы имеют встроенный контроллер, один аналоговый датчик абсолютного давления, один датчик сухого хода (взрывозащищенные насосы оснащены двумя датчиками), датчики PT1000.

Группа продукта J1

Тип продукта	Номинальное напряжение	Мощность P ₁ /P ₂ , кВт	Номинальный ток I _n , А	Напорный патрубок	Скорость вращения, об/мин	Вес, кг	№ продукта	EUR
DP10.50.09.Е.2.1.502	1 × 230 В	1,3/0,9	6,1	R 2	2870	39	96877476	1668,00
DP10.50.09.Е.ЕХ.2.1.502	1 × 230 В	1,3/0,9	6,1	R 2	2870	39	96877479	1829,00
DP10.50.09.Е.2.50B	3 × 400 В	1,4/0,9	2,8	R 2	2870	39	96877478	1668,00
DP10.50.09.Е.ЕХ.2.50B	3 × 400 В	1,4/0,9	2,8	R 2	2870	39	96877502	1829,00
DP10.50.15.Е.2.50B	3 × 400 В	2,2/1,5	3,8	R 2	2720	39	96877503	1812,00
DP10.50.15.Е.ЕХ.2.50B	3 × 400 В	2,2/1,5	3,8	R 2	2720	39	96877504	1974,00
DP10.65.26.Е.2.50B	3 × 400 В	3,5/2,6	5,8	DN 65	2870	61	96877506	2099,00
DP10.65.26.Е.ЕХ.2.50B	3 × 400 В	3,5/2,6	5,8	DN 65	2870	61	96877507	2262,00

ЕХ – взрывозащищенное исполнение.

Приложение Grundfos GO Remote и модуль связи MI

Предназначено для беспроводной настройки и контроля параметров насосов AUTO_{ADAPT}.

См. раздел 11 «Системы управления, автоматика, принадлежности».

Интерфейс передачи данных CIU, принадлежности

Предназначен для управления насосами AUTO_{ADAPT} по промышленным протоколам связи.

См. раздел 11 «Системы управления, автоматика, принадлежности».

^A – поддерживается складской запас готового продукта; ^B – поддерживается складской запас компонентов для сборки продукта.

Цены указаны на условиях «склад-Москва» без НДС.
Рекомендованные розничные цены с 01.03.2020.

Информация, размещенная в Прайс-листе, не является публичной офертой.

Погружные дренажные насосы EF

Рабочее колесо полуоткрытое одноканальное. Свободный проход 30 мм. Максимальное число пусков в час – 30. Длина кабеля 10 м. Защита электродвигателя: термовыключатель в каждой обмотке.



Перекачиваемая жидкость:	Дренажные, поверхностные, грунтовые и сточные воды без длинноволокнистых включений, кроме стоков из туалетов.
Температура перекачиваемой жидкости:	0 ... +40 °С, кратковременно до +60 °С (не более 3 мин, кроме взрывозащищенного исполнения).
Материалы:	Чугун (детали проточной части).
Номинальная частота:	50 Гц.
Степень защиты:	IP68.
Класс изоляции:	F.

Группа продукта J1

Тип продукта	Номинальное напряжение	Мощность P ₁ /P ₂ , кВт	Номинальный ток I _n , А	Напорный патрубок	Скорость вращения, об/мин	Вес, кг	№ продукта	EUR
EF30.50.06.2.1.502*	1 x 230 В	1/0,6	4,8	R 2	2920	38	96106546	779,00
EF30.50.06.Ех.2.1.502*	1 x 230 В	1/0,6	4,8	R 2	2920	38	96106547	911,00
EF30.50.06.2.50В	3 x 400 В	1/0,6	2,3	R 2	2920	38	96106550	777,00
EF30.50.06.Ех.2.50В	3 x 400 В	1/0,6	2,3	R 2	2920	38	96106551	911,00
EF30.50.09.2.1.502*	1 x 230 В	1,3/0,9	6,1	R 2	2870	38	96115111	836,00
EF30.50.09.Ех.2.1.502*	1 x 230 В	1,3/0,9	6,1	R 2	2870	38	96115112	968,00
EF30.50.09.2.50В	3 x 400 В	1,4/0,9	2,8	R 2	2870	38	96115115	836,00
EF30.50.09.Ех.2.50В	3 x 400 В	1,4/0,9	2,8	R 2	2870	38	96115116	968,00
EF30.50.11.2.1.502*	1 x 230 В	1,6/1,1	7,4	R 2	2830	38	96106554	892,00
EF30.50.11.Ех.2.1.502*	1 x 230 В	1,6/1,1	7,4	R 2	2830	38	96106555	1029,00
EF30.50.11.2.50В	3 x 400 В	1,6/1,1	3,1	R 2	2830	38	96106558	942,00
EF30.50.11.Ех.2.50В	3 x 400 В	1,6/1,1	3,1	R 2	2830	38	96106559	1032,00
EF30.50.15.2.50В	3 x 400 В	2,2/1,5	3,8	R 2	2720	38	96104196	971,00
EF30.50.15.Ех.2.50В	3 x 400 В	2,2/1,5	3,8	R 2	2720	38	96104197	1092,00

* Возможно использование только со шкафом управления GRUNDFOS

Насосы с поплавковым выключателем

В комплект поставки входят насос с кабелем 10 м, поплавковый выключатель с кабелем 10 м, блок управления CU 100 с автоматом защиты электродвигателя.

Группа продукта J1

Тип продукта	Номинальное напряжение	Мощность P ₁ /P ₂ , кВт	Номинальный ток I _n , А	Напорный патрубок	Скорость вращения, об/мин	Вес, кг	№ продукта	EUR
EF30.50.06.А.2.1.502	1 x 230 В	1/0,6	4,8	R 2	2920	38	96106548	998,00
EF30.50.06.А.2.50В	3 x 400 В	1/0,6	2,3	R 2	2920	38	96106552	998,00
EF30.50.09.А.2.1.502	1 x 230 В	1,3/0,9	6,1	R 2	2870	38	96115113	1053,00
EF30.50.09.А.2.50В	3 x 400 В	1,4/0,9	2,8	R 2	2870	38	96115117	1053,00
EF30.50.11.А.2.1.502	1 x 230 В	1,6/1,1	7,4	R 2	2830	38	96106556	1111,00
EF30.50.11.А.2.50В	3 x 400 В	1,6/1,1	3,1	R 2	2830	38	96106560	1111,00
EF30.50.15.А.2.50В	3 x 400 В	2,2/1,5	3,8	R 2	2720	38	96104198	1222,00

Цены указаны на условиях «склад-Москва» без НДС.
Рекомендованные розничные цены с 01.03.2020.



Насосы AUTO_{ADAPT} со встроенными датчиками уровня

Насосы имеют встроенный контроллер, один аналоговый датчик абсолютного давления, один датчик сухого хода (взрывозащищенные насосы оснащены двумя датчиками), датчики PT1000.

Группа продукта J1

Тип продукта	Номинальное напряжение	Мощность P ₁ /P ₂ , кВт	Номинальный ток I _n , А	Напорный патрубок	Скорость вращения, об/мин	Вес, кг	№ продукта	EUR
EF30.50.06.E.2.1.502	1 x 230 В	1/0,6	4,8	R 2	2920	36	96877508	1246,00
EF30.50.06.E.EX.2.1.502	1 x 230 В	1/0,6	4,8	R 2	2920	36	96877512	1442,00
EF30.50.06.E.2.50B	3 x 400 В	1/0,6	2,3	R 2	2920	38	96877510	1246,00
EF30.50.06.E.EX.2.50B	3 x 400 В	1/0,6	2,3	R 2	2920	38	96877514	1428,00
EF30.50.09.E.2.1.502	1 x 230 В	1,3/0,9	6,1	R 2	2870	38	96877515	1298,00
EF30.50.09.E.EX.2.1.502	1 x 230 В	1,3/0,9	6,1	R 2	2870	38	96877518	1495,00
EF30.50.09.E.2.50B	3 x 400 В	1,4/0,9	2,8	R 2	2870	38	96877516	1298,00
EF30.50.09.E.EX.2.50B	3 x 400 В	1,4/0,9	2,8	R 2	2870	38	96877532	1495,00
EF30.50.11.E.2.1.502	1 x 230 В	1,6/1,1	7,4	R 2	2830	38	96875101	1349,00
EF30.50.11.E.EX.2.1.502	1 x 230 В	1,6/1,1	7,4	R 2	2830	38	96878446	1533,00
EF30.50.11.E.2.50B	3 x 400 В	1,6/1,1	3,1	R 2	2830	38	96878445	1349,00
EF30.50.11.E.EX.2.50B	3 x 400 В	1,6/1,1	3,1	R 2	2830	38	96878447	1533,00
EF30.50.15.E.2.50B	3 x 400 В	2,2/1,5	3,8	R 2	2720	41	96878448	1416,00
EF30.50.15.E.EX.2.50B	3 x 400 В	2,2/1,5	3,8	R 2	2720	41	96878449	1620,00

EX – взрывозащищенное исполнение.

Приложение Grundfos GO Remote и модуль связи MI

Предназначено для беспроводной настройки и контроля параметров насосов AUTO_{ADAPT}.

См. раздел 11 «Системы управления, автоматика, принадлежности».

Интерфейс передачи данных CIU, принадлежности

Предназначен для управления насосами AUTO_{ADAPT} по промышленным протоколам связи.

См. раздел 11 «Системы управления, автоматика, принадлежности».

Перечень дополнительных опций для насосов DP, EF. Стоимость – по запросу. № продукта при заказе.

1. Стандартный кабель длиной 15, 20, 25, 30, 40, 50 м.
2. Экранированный кабель длиной 15, 20, 25, 30, 40 м.
3. Уплотнительные кольца из FKM (стандартное исполнение – NBR), рекомендуются при перекачке воды с нефтепродуктами.
4. Покраска наружных поверхностей в черный, красный, иной цвет.
5. Покрытие наружных поверхностей увеличенной толщины 300 или 450 мкм.
6. Реле влажности в нижней части электродвигателя.
7. Специальная или дополнительная заводская табличка.
8. Протокол заводских испытаний.



Высоконапорные погружные дренажные насосы DPK

Рабочее колесо полуоткрытое. Свободный проход 10-20 мм. Максимальное число пусков в час – 30. Длина кабеля 10 м. Защита электродвигателя: датчик влажности (5,5 кВт и выше), термовыключатель.

Перекачиваемая жидкость: Дренажные, поверхностные, грунтовые, воды с содержанием абразивных веществ без крупных и длинноволоконистых включений.

Температура перекачиваемой жидкости: 0 ... +40 °С.

Материалы: Чугун (детали проточной части).

Номинальное напряжение: 3 x 380-415 В.

Номинальная частота: 50 Гц.

Степень защиты: IP68.

Класс изоляции: F.

Скорость вращения: 2850 об/мин.

Группа продукта J5

Тип продукта	Мощность P ₂ , кВт	Номинальный ток I _n , А	Напорный патрубок	Кабель	Способ пуска	Вес, кг	№ продукта	EUR
DPK.10.50.075.5.0D	0,75	2,0	DN 50	4×1,5 мм ² + 4×1 мм ²	Прямой пуск	31	96884078	526,00
DPK.10.50.15.5.0D	1,5	3,6	DN 50	4×1,5 мм ² + 4×1 мм ²	Прямой пуск	35	96884080	544,00
DPK.10.80.22.5.0D	2,2	5,1	DN 80	4×1,5 мм ² + 4×1 мм ²	Прямой пуск	40	96884112	574,00
DPK.15.80.37.5.0D	3,7	8,2	DN 80	4×1,5 мм ² + 4×1 мм ²	Прямой пуск	60	96884114	870,00
DPK.15.80.55.5.0D	5,5	11,9	DN 80	4×2,5 мм ² + 4×1 мм ²	Прямой пуск	113	96884086	1313,00
DPK.15.80.55.5.1D	5,5	11,9	DN 80	7×4,0 мм ² + 4×1 мм ²	Звезда-треугол.	113	96926030	1337,00
DPK.15.100.75.5.0D	7,5	16	DN 100	4×4 мм ² + 4×1 мм ²	Прямой пуск	118	96884088	1409,00
DPK.15.100.75.5.1D	7,5	16	DN 100	7×4 мм ² + 4×1 мм ²	Звезда-треугол.	118	96926032	1434,00
DPK.20.100.110.5.0D	11	23	DN 100	4×6 мм ² + 4×1 мм ²	Прямой пуск	166	96884090	2024,00
DPK.20.100.110.5.1D	11	23	DN 100	7×4 мм ² + 4×1 мм ²	Звезда-треугол.	166	96926034	2063,00
DPK.20.100.150.5.0D	15	31	DN 100	4×6 мм ² + 4×1 мм ²	Прямой пуск	177	96884092	2096,00
DPK.20.100.150.5.1D	15	31	DN 100	7×4 мм ² + 4×1 мм ²	Звезда-треугол.	177	96926036	2134,00
DPK.20.150.190.5.1D	19	36	DN 150	7×6 мм ² + 6×1 мм ²	Звезда-треугол.	300	96884093	5831,00
DPK.20.150.220.5.1D	22	43	DN 150	7×6 мм ² + 6×1 мм ²	Звезда-треугол.	312	96884094	6075,00

Примечание: насосы DPK до 2,2 кВт поставляются с кольцевым основанием, насосы DPK 3,7 кВт и выше поставляются без кольцевого основания.

Высоконапорные погружные дренажные насосы DPK.V

Рабочее колесо вихревое. Свободный проход 65 мм (DPK.V.65) или 80 мм (DPK.V.80). Максимальное число пусков в час – 30. Длина кабеля 10 м. Защита электродвигателя: датчик влажности (5,5 кВт и выше), термовыключатель.

Перекачиваемая жидкость: Дренажные, поверхностные, грунтовые воды.

Температура

перекачиваемой жидкости: 0... +40 °С..

Материалы: Чугун (детали проточной части).

Номинальное напряжение: 3 x 380-415 В.

Номинальная частота: 50 Гц.

Класс изоляции: F.

Степень защиты: IP68.

Скорость вращения: 2850 об/мин.

Группа продукта J5

Тип продукта	Мощность P ₂ , кВт	Номинальный ток I _n , А	Напорный патрубок	Свободный проход, мм	Кабель	Способ пуска	Вес, кг	№ продукта	EUR
DPK.V.65.80.15.2.5.0D	1,5	3,1	DN80	65	4x1,5 мм ² + 4x1 мм ²	Прямой пуск	58,6	98913685	1695,00
DPK.V.65.80.15.4.5.0D	1,5	3,4	DN80	65	4x1,5 мм ² + 4x1 мм ²	Прямой пуск	75,5	98946548	1950,00
DPK.V.65.80.22.2.5.0D	2,2	4,2	DN80	65	4x1,5 мм ² + 4x1 мм ²	Прямой пуск	62,6	98913687	1743,00
DPK.V.65.80.22.4.5.0D	2,2	4,9	DN80	65	4x1,5 мм ² + 4x1 мм ²	Прямой пуск	78,5	98946550	2003,00
DPK.V.80.80.37.2.5.0D	3,7	6,7	DN80	80	4x1,5 мм ² + 4x1 мм ²	Прямой пуск	79,9	98803749	1848,00
DPK.V.80.80.37.4.5.0D	3,7	7,7	DN80	80	4x1,5 мм ² + 4x1 мм ²	Прямой пуск	116,1	98925411	1972,00
DPK.V.80.80.55.2.5.0D	5,5	10,3	DN80	80	4x2,5 мм ² + 4x1 мм ²	Прямой пуск	107,4	98803751	2513,00
DPK.V.80.80.55.2.5.1D	5,5	10,3	DN80	80	7x4 мм ² + 4x1 мм ²	Звезда-треугол.	113,3	98803753	2513,00
DPK.V.80.80.55.4.5.0D	5,5	11,2	DN80	80	4x2,5 мм ² + 4x1 мм ²	Прямой пуск	120,7	98925413	2514,00
DPK.V.80.80.55.4.5.1D	5,5	11,2	DN80	80	7x4 мм ² + 4x1 мм ²	Звезда-треугол.	120,7	98925415	2514,00
DPK.V.80.80.75.2.5.0D	7,5	13,5	DN80	80	4x4 мм ² + 4x1 мм ²	Прямой пуск	114,6	98803755	2993,00
DPK.V.80.80.75.2.5.1D	7,5	13,5	DN80	80	7x4 мм ² + 4x1 мм ²	Звезда-треугол.	118,7	98803757	2993,00
DPK.V.80.80.75.4.5.0D	7,5	14,9	DN80	80	4x4 мм ² + 4x1 мм ²	Прямой пуск	130	98925417	2994,00
DPK.V.80.80.75.4.5.1D	7,5	14,9	DN80	80	7x4 мм ² + 4x1 мм ²	Звезда-треугол.	130	98925419	2994,00

Принадлежности к насосам DPK

Группа продукта Z

Тип продукта	Размеры	Размер направл. труб	DPK (кВт)										№ продукта	EUR
			0,75	1,5	2,2	3,7	5,5	7,5	11	15	19	22		
1. Подъёмная цепь с карабином. Нерж. сталь. До 320 кг	10 м		●	●	●	●	●	●	●	●	●	●	98989672 ^A	141,00
	8 м		●	●	●	●	●	●	●	●	●	●	98989670	117,00
	6 м		●	●	●	●	●	●	●	●	●	●	98989668 ^A	90,00
	4 м		●	●	●	●	●	●	●	●	●	●	98989666	73,00
	3 м		●	●	●	●	●	●	●	●	●	●	98989664 ^A	60,00
2. Фланцевое колено, DIN	DN50		●	●									96922609	22,00
	DN80				●	●	●						96922610	37,00
	DN100							●	●	●			96922611	46,00
	DN150										●	●	96922612	184,00
3. Колено для шланга	50 мм		●	●									96922617	17,00
	80 мм				●	●	●						96922618	26,00
	100 мм							●	●	●			96922619	65,00
	150 мм										●	●	96922620	79,00
4. Автоматическая трубная муфта для фланца DIN	50 мм 1"		●	●									96922625	88,00
	80 мм 1"				●	●	●						96936832	146,00
	100 мм 1 ¼"							●	●	●			96922627	219,00
	150 мм 1 ½"										●	●	96922628	520,00
5. Кольцевое основание, включая болты и шайбы	80 мм					●	●						96936843	22,00
	100 мм							●	●	●			96936844	34,00
	150 мм										●	●	96936845	287,00

Перечень дополнительных опций для насосов DPK. Стоимость – по запросу. № продукта при заказе.

1. Стандартный кабель длиной 15, 20, 25, 30, 40 м.
2. Исполнение рабочего колеса из нержавеющей стали AISI 304 или AISI 316, высокохромистой нержавеющей стали.
Для DPK.V доступно исполнение рабочего колеса из нержавеющей стали AISI 316.
3. Класс изоляции H.
4. Датчик влажности для насосов мощностью до 3,7 кВт.
5. Протокол заводских испытаний.

^A – поддерживается складской запас готового продукта; ^B – поддерживается складской запас компонентов для сборки продукта.

Цены указаны на условиях «склад-Москва» без НДС.
Рекомендованные розничные цены с 01.03.2020.

Информация, размещенная в Прайс-листе, не является публичной офертой.

Насосы для водоотведения при строительных и дренажных работах

Откачивание загрязненной воды в тоннелях, на строительных площадках, прудовых хозяйствах, объектах ЖКХ

- > Высокая износостойкость благодаря специально подобранным материалам

- > Широкий диапазон рабочих характеристик

- > Удобство в обслуживании и эксплуатации

- > Опционально – рабочее колесо и сетчатый фильтр на всасывании из высокохромистой стали



- > Простота монтажа

- > DWK.E — наличие охлаждающего кожуха

- > Система тройной защиты кабельного ввода

- > Не требуется дополнительный кабель для подключения датчиков защиты

Дренажные насосы DWK моноблочного типа в чугунном корпусе

Рабочее колесо полуоткрытое (исполнение «О») или закрытое (исполнение «Е»). Максимальное число пусков в час – 30. Длина кабеля 10 м. Защита электродвигателя: датчик влажности (5,5 кВт и выше), термовыключатель.



- Перекачиваемая жидкость:** Дренажные, поверхностные, грунтовые и воды с повышенным содержанием абразивных веществ без крупных и длинноволокнистых включений.
- Температура перекачиваемой жидкости:** 0 ... +40 °С.
- Материалы:** Корпус электродвигателя и корпус насоса – чугун, рабочее колесо – чугун (стандартное исполнение), рабочее колесо и сетчатый фильтр на всасывании – высокохромистая нержавеющая сталь (исполнение «R»).
- Номинальное напряжение:** 3 x 380-415 В.
- Номинальное частота:** 50 Гц.
- Степень защиты:** IP68.
- Класс изоляции:** F.
- Скорость вращения:** 2800 об/мин.

DWK.O с полуоткрытым рабочим колесом в стандартном исполнении. Прямой пуск Группа продукта J5

Тип продукта	Мощность P ₂ , кВт	Номинальный ток I _n , А	Напорный патрубок	Свободный проход, мм	Вес, кг	№ продукта	EUR
DWK.O.6.50.075.5.O	0,75	2	Фланец DN50	6	31	96922639	575,00
DWK.O.6.50.15.5.O	1,5	3,6	Фланец DN50	6	41	96922641	603,00
DWK.O.6.80.15.5.O	1,5	3,6	Фланец DN80	6	41	96922643	633,00
DWK.O.6.50.22.5.O	2,2	5,1	Фланец DN50	6	45	96922645	651,00
DWK.O.6.80.22.5.O	2,2	5,1	Фланец DN80	6	45	96922647	684,00
DWK.O.10.80.37.5.O	3,7	8,2	Фланец DN80	10	81	96922649	994,00
DWK.O.10.100.37.5.O	3,7	8,2	Фланец DN100	10	81	96922651	1044,00
DWK.O.13.80.55.5.O	5,5	11,9	Фланец DN80	13	110	96922653	1424,00
DWK.O.13.100.55.5.O	5,5	11,9	Фланец DN100	13	110	96922655	1495,00
DWK.O.13.100.75.5.O	7,5	16	Фланец DN100	13	156	96922657	1549,00
DWK.O.13.150.75.5.O	7,5	16	Фланец DN150	13	156	96922659	1626,00
DWK.O.13.100.110.5.O	11	23	Фланец DN100	13	190	96922661	2072,00
DWK.O.13.150.110.5.O	11	23	Фланец DN150	13	190	96922663	2136,00
DWK.O.13.100.150.5.O	15	31	Фланец DN100	13	195	96922665	2177,00
DWK.O.13.150.150.5.O	15	31	Фланец DN150	13	195	96922666	2241,00

DWK.O с полуоткрытым рабочим колесом и сетчатым фильтром на всасывании из высокохромистой нержавеющей стали (исполнение «R»). Прямой пуск Группа продукта J5

Тип продукта	Мощность P ₂ , кВт	Номинальный ток I _n , А	Напорный патрубок	Свободный проход, мм	Вес, кг	№ продукта	EUR
DWK.O.6.50.075.5.O.D.R	0,75	2	Патрубок Ø50	6	31	96922719	720,00
DWK.O.6.50.15.5.O.D.R	1,5	3,6	Патрубок Ø50	6	41	96922721	747,00
DWK.O.6.80.15.5.O.D.R	1,5	3,6	Патрубок Ø80	6	41	96922723	785,00
DWK.O.6.50.22.5.O.D.R	2,2	5,1	Патрубок Ø50	6	45	96922725	801,00
DWK.O.6.80.22.5.O.D.R	2,2	5,1	Патрубок Ø80	6	45	96922727	839,00
DWK.O.10.80.37.5.O.D.R	3,7	8,2	Патрубок Ø80	10	81	96922729	1162,00
DWK.O.10.100.37.5.O.D.R	3,7	8,2	Патрубок Ø100	10	81	96922731	1221,00
DWK.O.13.80.55.5.O.D.R	5,5	11,9	Патрубок Ø80	13	110	96922733	1536,00
DWK.O.13.100.55.5.O.D.R	5,5	11,9	Патрубок Ø100	13	110	96922735	1612,00
DWK.O.13.100.75.5.O.D.R	7,5	16	Патрубок Ø100	13	156	96922737	1684,00
DWK.O.13.150.75.5.O.D.R	7,5	16	Патрубок Ø150	13	156	96922739	1769,00
DWK.O.13.100.110.5.O.D.R	11	23	Патрубок Ø100	13	190	96922741	2203,00
DWK.O.13.150.110.5.O.D.R	11	23	Патрубок Ø150	13	190	96922743	2269,00
DWK.O.13.100.150.5.O.D.R	15	31	Патрубок Ø100	13	195	96922745	2322,00
DWK.O.13.150.150.5.O.D.R	15	31	Патрубок Ø150	13	195	96922746	2392,00

Цены указаны на условиях «склад-Москва» без НДС.
Рекомендованные розничные цены с 01.03.2020.

Информация, размещенная в Прайс-листе, не является публичной офертой.

DWK.O с полуоткрытым рабочим колесом в стандартном исполнении. Пуск «звезда-треугольник»

Группа продукта J5

Тип продукта	Мощность P ₂ , кВт	Номинальный ток I _n , А	Напорный патрубок	Свободный проход, мм	Вес, кг	№ продукта	EUR
DWK.O.13.80.55.5.1D	5,5	11,9	Фланец DN80	13	110	96926046	1424,00
DWK.O.13.100.55.5.1D	5,5	11,9	Фланец DN100	13	110	96926048	1495,00
DWK.O.13.100.75.5.1D	7,5	16	Фланец DN100	13	156	96926050	1549,00
DWK.O.13.150.75.5.1D	7,5	16	Фланец DN150	13	156	96926052	1626,00
DWK.O.13.100.110.5.1D	11	23	Фланец DN100	13	190	96926054	2072,00
DWK.O.13.150.110.5.1D	11	23	Фланец DN150	13	190	96926056	2122,00
DWK.O.13.100.150.5.1D	15	31	Фланец DN100	13	195	96926058	2177,00
DWK.O.13.150.150.5.1D	15	31	Фланец DN150	13	195	96926060	2241,00

DWK.O с полуоткрытым рабочим колесом и сетчатым фильтром на всасывании из высокохромистой нержавеющей стали (исполнение «R»)

Группа продукта J5

Тип продукта	Мощность P ₂ , кВт	Номинальный ток I _n , А	Напорный патрубок	Свободный проход, мм	Вес, кг	№ продукта	EUR
DWK.O.13.80.55.5.1D.R	5,5	11,9	Патрубок Ø80	13	110	96926078	1536,00
DWK.O.13.100.55.5.1D.R	5,5	11,9	Патрубок Ø100	13	110	96926080	1612,00
DWK.O.13.100.75.5.1D.R	7,5	16	Патрубок Ø100	13	156	96926082	1684,00
DWK.O.13.150.75.5.1D.R	7,5	16	Патрубок Ø150	13	156	96926084	1769,00
DWK.O.13.100.110.5.1D.R	11	23	Патрубок Ø100	13	190	96926086	2203,00
DWK.O.13.150.110.5.1D.R	11	23	Патрубок Ø150	13	190	96926088	2269,00
DWK.O.13.100.150.5.1D.R	15	31	Патрубок Ø100	13	195	96926090	2322,00
DWK.O.13.150.150.5.1D.R	15	31	Патрубок Ø150	13	195	96926092	2392,00

DWK.E с закрытым рабочим колесом в стандартном исполнении. Пуск «звезда-треугольник»

Группа продукта J5

Тип продукта	Мощность P ₂ , кВт	Номинальный ток I _n , А	Напорный патрубок	Свободный проход, мм	Вес, кг	№ продукта	EUR
DWK.E.10.100.220.5.1D	22	43	Фланец DN100	10	408	96922667	7756,00
DWK.E.10.150.220.5.1D	22	43	Фланец DN150	10	417	96922668	8674,00
DWK.E.10.150.300.5.1D	30	59	Фланец DN150	10	442	96922669	9496,00
DWK.E.10.200.300.5.1D	30	59	Фланец DN200	10	444	96922670	9559,00
DWK.E.10.150.370.5.1D	37	72	Фланец DN150	10	837	96922671	12997,00
DWK.E.10.200.370.5.1D	37	72	Фланец DN200	10	839	96922672	12285,00
DWK.E.10.150.450.5.1D	45	87	Фланец DN150	10	846	96922673	13292,00
DWK.E.10.200.450.5.1D	45	87	Фланец DN200	10	848	96922674	13041,00
DWK.E.10.150.550.5.1D	55	15	Фланец DN150	10	909	96922675	14042,00
DWK.E.10.200.550.5.1D	55	15	Фланец DN200	10	911	96922676	14183,00
DWK.E.10.200.750.5.1D	75	144	Фланец DN200	10	961	96922677	15171,00
DWK.E.10.200.900.5.1D	90	172	Фланец DN200	10	1016	96922678	18825,00

DWK.E с закрытым рабочим колесом и сетчатым фильтром на всасывании из высокохромистой нержавеющей стали (исполнение «R»)

Группа продукта J5

Тип продукта	Мощность P ₂ , кВт	Номинальный ток I _n , А	Напорный патрубок	Свободный проход, мм	Вес, кг	№ продукта	EUR
DWK.E.10.100.220.5.1D.R	22	43	Патрубок Ø100	10	408	96922747	8523,00
DWK.E.10.150.220.5.1D.R	22	43	Патрубок Ø150	10	417	96922748	8779,00
DWK.E.10.150.300.5.1D.R	30	59	Патрубок Ø150	10	442	96922749	9616,00
DWK.E.10.200.300.5.1D.R	30	59	Патрубок Ø200	10	444	96922750	9712,00
DWK.E.10.150.370.5.1D.R	37	72	Патрубок Ø150	10	837	96922751	14038,00
DWK.E.10.200.370.5.1D.R	37	72	Патрубок Ø200	10	839	96922752	14179,00
DWK.E.10.150.450.5.1D.R	45	87	Патрубок Ø150	10	846	96922753	14926,00
DWK.E.10.200.450.5.1D.R	45	87	Патрубок Ø200	10	848	96922754	15075,00
DWK.E.10.150.550.5.1D.R	55	15	Патрубок Ø150	10	909	96922755	15932,00
DWK.E.10.200.550.5.1D.R	55	15	Патрубок Ø200	10	911	96922756	16092,00
DWK.E.10.200.750.5.1D.R	75	144	Патрубок Ø200	10	961	96922757	17162,00
DWK.E.10.200.900.5.1D.R	90	172	Патрубок Ø200	10	1016	96922758	20516,00

Цены указаны на условиях «склад-Москва» без НДС.
Рекомендованные розничные цены с 01.03.2020.

Принадлежности к насосам DWK

Группа продукта Z

Тип продукта	Размеры	DWK.O (кВт)								DWK.E (кВт)						№ продукта	EUR	
		0,75	1,5	2,2	3,7	5,5	7,5	11	15	22	30	37	45	55	75			90
1. Напорный патрубок, DIN, фланцевое соединение	DN50	●	●	●													96922567	20,00
	DN80		●	●													96922568	33,00
	DN80				●	●											96922569	36,00
	DN100				●	●	●	●	●								96922570	40,00
	DN150						●	●	●								96922571	66,00
	DN100									●							96922572	331,00
	DN150									●	●						96922573	349,00
	DN150											●	●				96922574	365,00
	DN150													●			96922575	399,00
	DN200										●						96922576	408,00
	DN200											●	●				96922577	418,00
	DN200													●	●	●	96922578	427,00
	2. Напорный патрубок для шланга	50 мм	●	●	●													96922591
80 мм			●	●													96922592	33,00
80 мм					●	●											96922593	36,00
100 мм					●	●	●	●	●								96922594	40,00
150 мм							●	●	●								96922595	67,00
100 мм										●							96922596	331,00
150 мм										●	●						96922597	349,00
150 мм												●	●				96922598	366,00
150 мм														●			96922599	399,00
200 мм											●						96922600	410,00
200 мм												●	●				96922601	419,00
200 мм														●	●	●	96922602	429,00
3. Подъёмная цепь с карабином. Нерж. сталь. До 320 кг		3 м	●	●	●	●	●	●	●	●								98989664 ^A
	4 м	●	●	●	●	●	●	●	●								98989666	73,00
	6 м	●	●	●	●	●	●	●	●								98989668 ^A	90,00
	8 м	●	●	●	●	●	●	●	●								98989670	117,00
	10 м	●	●	●	●	●	●	●	●								98989672 ^A	141,00
4. Подъёмная цепь с карабином. Нержавеющая сталь. До 500 кг	3 м									●	●						98538175	91,00
	4 м									●	●						98538176	110,00
	6 м									●	●						98538177	146,00
	8 м									●	●						98538178	193,00
	10 м									●	●						98538179	217,00
5. Подъёмная цепь с карабином. Оцинкованная сталь. До 2000 кг	4 м											●	●	●	●	●	98425784	305,00
	6 м											●	●	●	●	●	98425785	407,00
	8 м											●	●	●	●	●	98425786	517,00
	10 м											●	●	●	●	●	98425787	622,00

Перечень дополнительных опций для насосов DWK. Стоимость – по запросу. № продукта при заказе.

1. Стандартный кабель длиной 15, 20, 25, 30, 40 м.
2. Исполнение рабочего колеса из нержавеющей стали AISI 304 или AISI 316, высокохромистой нержавеющей стали. Для DWK-R доступно исполнение рабочего колеса из нержавеющей стали AISI 304 или AISI 316.
3. Класс изоляции H.
4. Реле влажности для насосов мощностью до 3,7 кВт.
5. Протокол заводских испытаний.

^A – поддерживается складской запас готового продукта; ^B – поддерживается складской запас компонентов для сборки продукта.

Канализационные насосы SEG с режущим механизмом

Перекачивание канализационных стоков по трубопроводам малого диаметра
(для SEG.40 – от 40 мм, для SEG.50 – от 50 мм)

- › Система регулировки зазора рабочего колеса

- › Малогабаритная конструкция

НОВИНКА!

- › SEG.50 с увеличенным диапазоном расхода до 34 м³/ч

- › Высокий КПД



- › При необходимости режущий механизм измельчает такие включения как тряпки, полотенца, предметы гигиены

- › Удобство обслуживания и монтажа: быстроразъемный хомут из нержавеющей стали для соединения корпуса с электродвигателем, двойное картриджное уплотнение вала

- › Исполнение AUTO_{ADAPT}: Насосы со встроенными датчиками уровня, не требующие реле уровня и шкафа управления

- › Дополнительные опции – усиленный режущий механизм, реле влажности в электродвигателе

- › Герметичный электрический разъём для кабеля

Канализационные насосы APG с режущим механизмом

Рабочее колесо полуоткрытое, с режущим механизмом. Максимальное число пусков в час – 20.
Напорный патрубок фланцевый DN 50. Длина кабеля 10 м. Защита электродвигателя: термовыключатель в каждой обмотке.



Перекачиваемая жидкость: Бытовые сточные воды (с фекалиями).

Температура

перекачиваемой жидкости: 0 ... +40 °С, кратковременно до +60 °С.

Материалы: Чугун (детали проточной части).

Номинальное напряжение: 3 x 380-415 В.

Номинальная частота: 50 Гц.

Степень защиты: IP68.

Класс изоляции: F.

Группа продукта J2

9

Тип продукта	Мощность P ₁ /P ₂ , кВт	Номинальный ток I _n , А	Скорость вращения, об/мин	Вес, кг	№ продукта	EUR
APG.50.48.3	5,5/4,8	10,1	104	2900	96835726	3899,00
APG.50.65.3	7,5/6,5	13,4	104	2900	96835728	3906,00
APG.50.92.3	11/9,2	19,1	116	2900	96835731	4333,00

Канализационные насосы SEG с режущим механизмом

Рабочее колесо полуоткрытое, с режущим механизмом. Максимальное число пусков в час – 30.
Напорный патрубок DN40/DN50 (SEG.40) или DN50 (SEG.50). Длина кабеля 10 м.
Защита электродвигателя: термовыключатель в обмотке.



Перекачиваемая жидкость: Бытовые сточные воды, в том числе с фекалиями (от частных домов и небольших локальных объектов).

Температура перекачиваемой жидкости: 0 ... +40 °С, кратковременно до +60 °С (не более 3 мин, кроме взрывозащищенного исполнения).

Номинальное напряжение: 1 x 230 В или 3 x 380-415 В.

Номинальная частота: 50 Гц.

Степень защиты: IP68.

Класс изоляции: F.

Группа продукта J2

Тип продукта	Напряжение	Мощность P ₁ /P ₂ , кВт	Номинальный ток I _n , А	Скорость вращения, об/мин	Вес, кг	№ продукта	EUR
SEG.40.09.2.1.502*	1 x 230 В	1,3/0,9	6	2890	38	96075893 ^A	1040,00
SEG.40.09.EX.2.1.502*	1 x 230 В	1,3/0,9	6	2890	38	96075894	1149,00
SEG.40.09.2.50B	3 x 400 В	1,3/0,9	3	2860	38	96075897 ^A	1040,00
SEG.40.09.EX.2.50B	3 x 400 В	1,3/0,9	3	2860	38	96075898 ^B	1149,00
SEG.40.12.2.1.502*	1 x 230 В	1,6/1,2	8	2820	38	96075901 ^A	1040,00
SEG.40.12.EX.2.1.502*	1 x 230 В	1,6/1,2	8	2820	38	96075902	1149,00
SEG.40.12.2.50B	3 x 400 В	1,6/1,2	3	2750	38	96075905 ^A	1040,00
SEG.40.12.EX.2.50B	3 x 400 В	1,6/1,2	3	2750	38	96075906 ^B	1149,00
SEG.40.15.2.1.502*	1 x 230 В	2,1/1,5	12	2780	50	98280724	1138,00
SEG.40.15.EX.2.1.502	1 x 230 В	2,1/1,5	12	2780	50	98280725	1201,00
SEG.40.15.2.50B	3 x 400 В	2,1/1,5	4	2700	38	96075909 ^A	1173,00
SEG.40.15.EX.2.50B	3 x 400 В	2,1/1,5	4	2700	38	96075910 ^B	1251,00
SEG.40.26.2.50B	3 x 400 В	3,2/2,6	6	2870	57	96075913 ^A	1455,00
SEG.40.26.EX.2.50B	3 x 400 В	3,2/2,6	6	2870	57	96075914	1522,00
SEG.40.31.2.50B	3 x 400 В	3,7/3,1	7	2900	65	96075915 ^A	1507,00
SEG.40.31.EX.2.50B	3 x 400 В	3,7/3,1	7	2900	65	96075916 ^B	1574,00
SEG.40.40.2.50B	3 x 400 В	4,9/4	8	2830	65	96075917 ^A	1759,00
SEG.40.40.EX.2.50B	3 x 400 В	4,9/4	8	2830	65	96075918 ^B	1836,00
SEG.50.26.2.50B	3 x 400 В	3,2/2,6	6	2870	64	99274384	1524,00
SEG.50.26.EX.2.50B	3 x 400 В	3,2/2,6	6	2870	64	99274385	1684,00
SEG.50.31.2.50B	3 x 400 В	3,7/3,1	7	2900	72	99274386	1578,00
SEG.50.31.EX.2.50B	3 x 400 В	3,7/3,1	7	2900	72	99274387	1743,00
SEG.50.40.2.50B	3 x 400 В	4,9/4	8	2830	72	99274388	1839,00
SEG.50.40.EX.2.50B	3 x 400 В	4,9/4	8	2830	72	99274389	2029,00

Канализационные насосы SEG с увеличенной длиной силового кабеля 15 м

Группа продукта J2

Тип продукта	Напряжение	Мощность P ₁ /P ₂ , кВт	Номинальный ток I _n , А	Скорость вращения, об/мин	Вес, кг	№ продукта	EUR
SEG.40.09.2.1.502*	1 x 230 В	1,3/0,9	5,8	2890	38	96076212	1089,00
SEG.40.09.EX.2.1.502*	1 x 230 В	1,3/0,9	5,8	2890	38	96076213	1175,00
SEG.40.09.2.50B	3 x 400 В	1,3/0,9	2,6	2860	38	96076214	1066,00
SEG.40.09.EX.2.50B	3 x 400 В	1,3/0,9	2,6	2860	38	96076215	1175,00
SEG.40.12.2.50B	3 x 400 В	1,6/1,2	3,1	2750	38	96076218	1066,00
SEG.40.12.EX.2.50B	3 x 400 В	1,6/1,2	3,1	2750	38	96076219	1175,00
SEG.40.15.2.50B.C	3 x 400 В	2,1/1,5	3,8	2700	38	96076220	1200,00
SEG.40.15.EX.2.50B	3 x 400 В	2,1/1,5	3,8	2700	38	96076221	1279,00
SEG.40.26.2.50B	3 x 400 В	3,2/2,6	6,1	2870	57	96076222	1537,00
SEG.40.26.EX.2.50B	3 x 400 В	3,2/2,6	6,1	2870	57	96076223	1550,00
SEG.40.31.2.50B	3 x 400 В	3,7/3,1	6,3	2900	65	96076224	1535,00
SEG.40.31.EX.2.50B	3 x 400 В	3,7/3,1	6,3	2900	65	96076225	1602,00
SEG.40.40.2.50B	3 x 400 В	4,9/4	8,2	2830	65	96076226	1787,00
SEG.40.40.EX.2.50B	3 x 400 В	4,9/4	8,2	2830	65	96076227	1874,00

* Возможно использование только со шкафом управления GRUNDFOS.

EX – взрывозащищенное исполнение.

^A – поддерживается складской запас готового продукта; ^B – поддерживается складской запас компонентов для сборки продукта.

Цены указаны на условиях «склад-Москва» без НДС.
Рекомендованные розничные цены с 01.03.2020.

Канализационные насосы SEG с режущим механизмом в исполнении AUTO_{ADAPT} со встроенными датчиками уровня

Длина кабеля 10 м.

Группа продукта J 2

Тип продукта	Напряжение	Мощность P ₁ /P ₂ , кВт	Номинальный ток I _n , А	Скорость вращения, об/мин	Вес, кг	№ продукта	EUR
SEG.40.09.E.2.1.502	1 x 230 В	1,4/0,9	6,2	2890	38	96878505 ^В	1581,00
SEG.40.09.E.EX.2.1.502	1 x 230 В	1,4/0,9	6,2	2890	38	96878507	1723,00
SEG.40.09.E.2.50B	3 x 400 В	1,4/0,9	2,7	2860	38	96878506	1581,00
SEG.40.09.E.EX.2.50B	3 x 400 В	1,4/0,9	2,7	2860	38	96878508	1723,00
SEG.40.12.E.2.1.502	1 x 230 В	1,8/1,2	8,2	2820	38	96878509 ^В	1581,00
SEG.40.12.E.EX.2.1.502	1 x 230 В	1,8/1,2	8,2	2820	38	96878512	1723,00
SEG.40.12.E.2.50B	3 x 400 В	1,8/1,2	3,2	2750	38	96878510	1581,00
SEG.40.12.E.EX.2.50B	3 x 400 В	1,8/1,2	3,2	2750	38	96878513	1723,00
SEG.40.15.E.2.1.502	1 x 230 В	2,1/1,5	12	2780	50	98280726	1721,00
SEG.40.15.E.2.50B	3 x 400 В	2,3/1,5	3,8	2700	38	96878514	1721,00
SEG.40.15.E.EX.2.50B	3 x 400 В	2,3/1,5	3,8	2700	38	96878515	1810,00
SEG.40.26.E.2.50B	3 x 400 В	3,7/2,6	6,1	2870	57	96878516	2053,00
SEG.40.26.E.EX.2.50B	3 x 400 В	3,7/2,6	6,1	2870	57	96878517	2142,00
SEG.40.31.E.2.50B	3 x 400 В	3,9/3,1	6,3	2900	65	96878518	2104,00
SEG.40.31.E.EX.2.50B	3 x 400 В	3,9/3,1	6,3	2900	65	96878519	2193,00
SEG.40.40.E.2.50B	3 x 400 В	5,2/4	8,2	2830	65	96878520	2345,00
SEG.40.40.E.EX.2.50B	3 x 400 В	5,2/4	8,2	2830	65	96878521	2448,00
SEG.50.26.E.2.50B	3 x 400 В	3,2/2,6	6	2870	59	99274434	2146,00
SEG.50.26.E.EX.2.50B	3 x 400 В	3,2/2,6	6	2870	59	99274435	2249,00
SEG.50.31.E.2.50B	3 x 400 В	3,7/3,1	7	2900	67	99274436	2199,00
SEG.50.31.E.EX.2.50B	3 x 400 В	3,7/3,1	7	2900	67	99274437	2319,00
SEG.50.40.E.2.50B	3 x 400 В	4,9/4	8	2830	67	99274438	2451,00
SEG.50.40.E.EX.2.50B	3 x 400 В	4,9/4	8	2830	67	99274439	2578,00

EX – взрывозащищенное исполнение.

Приложение Grundfos GO Remote и модуль связи MI

Предназначено для беспроводной настройки и контроля параметров насосов AUTO_{ADAPT}.

См. раздел 11 «Системы управления, автоматика, принадлежности».

Интерфейс передачи данных CIU, принадлежности

Предназначен для управления насосами AUTO_{ADAPT} по промышленным протоколам связи.

См. раздел 11 «Системы управления, автоматика, принадлежности».

Перечень дополнительных опций для насосов SEG. Стоимость – по запросу. № продукта при заказе.

1. Стандартный кабель длиной 15, 20, 25, 30, 40, 50 м.
2. Экранированный кабель длиной 15, 20, 25, 30, 40 м.
3. Уплотнительные кольца из FKM (стандартное исполнение – NBR), рекомендуются при перекачке воды с нефтепродуктами.
4. Покраска наружных поверхностей в черный, красный, иной цвет.
5. Покрытие наружных поверхностей увеличенной толщины 300 или 450 мкм.
6. Реле влажности в нижней части электродвигателя.
7. Специальная или дополнительная заводская табличка.
8. Усиленный режущий механизм.
9. Протокол заводских испытаний.

^А – поддерживается складской запас готового продукта; ^В – поддерживается складской запас компонентов для сборки продукта.

Цены указаны на условиях «склад-Москва» без НДС.
Рекомендованные розничные цены с 01.03.2020.

Информация, размещенная в Прайс-листе, не является публичной офертой.

Канализационные насосы из чугуна и нержавеющей стали

Перекачивание сточных вод в муниципальных и промышленных системах, в том числе с фекалиями

- > Широкий рабочий диапазон при высоком КПД
- > Удобство обслуживания и монтажа: быстроразъемный хомут из нержавеющей стали для соединения корпуса с электродвигателем, двойное картриджное уплотнение вала



- > SE1, SEV: Уникальная система охлаждения электродвигателя – возможность использования как для сухого, так и погружного монтажа



- > Варианты исполнения рабочего колеса: одноканальное или свободно-вихревое
- > Различные варианты исполнения из нержавеющей стали
- > Кабельный ввод со штекерным разъемом
- > Сенсорная версия с дополнительными устройствами защиты и контроля: датчик влажности в масляной камере, датчик Pt 1000 в статоре, реле влажности
- > Исполнение AUTO_{ADAPT}: Насосы со встроенными датчиками уровня, не требующие реле уровня и шкаф управления

Погружные насосы SL1.50

Рабочее колесо одноканальное. Свободный проход 50 мм. Максимальное число пусков в час – 30. Длина кабеля 10 м. Защита электродвигателя: термовыключатель в каждой обмотке.



- Перекачиваемая жидкость:** Дренажные, поверхностные, промышленные и бытовые сточные воды (без фекалий).
- Температура перекачиваемой жидкости:** 0 ... +40 °С, кратковременно до +60 °С (не более 3 мин, кроме взрывозащищенного исполнения).
- Материалы:** Чугун (детали проточной части).
- Номинальная частота:** 50 Гц.
- Степень защиты:** IP68.
- Класс изоляции:** F.

Группа продукта J1

Тип продукта	Напряжение	Мощность P ₁ /P ₂ , кВт	Номинальный ток I _n , А	Напорный патрубок	Скорость вращения, об/мин	Вес, кг	№ продукта	EUR
SL1.50.65.09.2.1.502*	1 x 230 В	1,3/0,9	6,1	DN 65	2920	48	96106562	919,00
SL1.50.65.09.EX.2.1.502*	1 x 230 В	1,3/0,9	6,1	DN 65	2920	48	96106563	1033,00
SL1.50.65.09.2.50B	3 x 400 В	1,4/0,9	2,8	DN 65	2920	48	96106566 ^B	919,00
SL1.50.65.09.EX.2.50B	3 x 400 В	1,4/0,9	2,8	DN 65	2920	48	96106568	1033,00
SL1.50.65.11.2.1.502*	1 x 230 В	1,6/1,1	7,4	DN 65	2830	48	96104125	1023,00
SL1.50.65.11.EX.2.1.502*	1 x 230 В	1,6/1,1	7,4	DN 65	2830	48	96104126	1156,00
SL1.50.65.11.2.50B	3 x 400 В	1,6/1,1	3,1	DN 65	2830	48	96104129 ^B	1023,00
SL1.50.65.11.EX.2.50B	3 x 400 В	1,6/1,1	3,1	DN 65	2830	48	96104131	1107,00
SL1.50.65.15.2.50B	3 x 400 В	2,2/1,5	3,8	DN 65	2720	48	96104118 ^A	1276,00
SL1.50.65.15.EX.2.50B	3 x 400 В	2,2/1,5	3,8	DN 65	2720	48	96104120	1389,00

* Возможно использование только со шкафом управления GRUNDFOS

Насосы с поплавковым выключателем

В комплект поставки входят насос с кабелем 10 м, поплавковый выключатель с кабелем 10 м, блок управления CU 100 с автоматом защиты электродвигателя.

Группа продукта J1

Тип продукта	Напряжение	Мощность P ₁ /P ₂ , кВт	Номинальный ток I _n , А	Напорный патрубок	Скорость вращения, об/мин	Вес, кг	№ продукта	EUR
SL1.50.65.09.A.2.1.502	1 x 230 В	1,3/0,9	6,1	DN 65	2920	48	96106564	1279,00
SL1.50.65.09.A.2.50B	3 x 400 В	1,4/0,9	2,8	DN 65	2920	48	96106570	1167,00
SL1.50.65.11.A.2.1.502	1 x 230 В	1,6/1,1	7,4	DN 65	2830	48	96104127	1289,00
SL1.50.65.11.A.2.50B	3 x 400 В	1,6/1,1	3,1	DN 65	2830	48	96104133	1289,00
SL1.50.65.15.A.2.50B	3 x 400 В	2,2/1,5	3,8	DN 65	2720	48	96104122	1542,00

Насосы AUTO_{ADAPT} со встроенными датчиками уровня

Насосы имеют встроенный контроллер, один аналоговый датчик абсолютного давления, один датчик «сухого» хода (взрывозащищенные насосы оснащены двумя датчиками), датчики PT1000.

Группа продукта J1

Тип продукта	Напряжение	Мощность P ₁ /P ₂ , кВт	Номинальный ток I _n , А	Напорный патрубок	Скорость вращения, об/мин	Вес, кг	№ продукта	EUR
SL1.50.65.09.E.2.1.502	1 x 230 В	1,3/0,9	6,1	DN 65	2920	48	96878450	1417,00
SL1.50.65.09.E.EX.2.1.502	1 x 230 В	1,3/0,9	6,1	DN 65	2920	48	96878452	1561,00
SL1.50.65.09.E.2.50B	3 x 400 В	1,4/0,9	2,8	DN 65	2920	52	96878451	1417,00
SL1.50.65.09.E.EX.2.50B	3 x 400 В	1,4/0,9	2,8	DN 65	2920	52	96878453	1561,00
SL1.50.65.11.E.2.1.502	1 x 230 В	1,6/1,1	7,4	DN 65	2830	50	96878454	1531,00
SL1.50.65.11.E.EX.2.1.502	1 x 230 В	1,6/1,1	7,4	DN 65	2830	50	96878456	1674,00
SL1.50.65.11.E.2.50B	3 x 400 В	1,6/1,1	3,1	DN 65	2830	42	96878455	1531,00
SL1.50.65.11.E.EX.2.50B	3 x 400 В	1,6/1,1	3,1	DN 65	2830	42	96878457	1674,00
SL1.50.65.15.E.2.50B	3 x 400 В	2,2/1,5	3,8	DN 65	2720	48	96878458	1749,00
SL1.50.65.15.E.EX.2.50B	3 x 400 В	2,2/1,5	3,8	DN 65	2720	48	96878472	1890,00

EX – взрывозащищенное исполнение.

Приложение Grundfos GO Remote и модуль связи MI

Предназначено для беспроводной настройки и контроля параметров насосов AUTO_{ADAPT}. См. раздел 11 «Системы управления, автоматика, принадлежности».

Интерфейс передачи данных CIU, принадлежности

Предназначен для управления насосами AUTO_{ADAPT} по промышленным протоколам связи. См. раздел 11 «Системы управления, автоматика, принадлежности».

^A – поддерживается складской запас готового продукта; ^B – поддерживается складской запас компонентов для сборки продукта.

Цены указаны на условиях «склад-Москва» без НДС.
Рекомендованные розничные цены с 01.03.2020.

Информация, размещенная в Прайс-листе, не является публичной офертой.

Погружные насосы SLV.65

Рабочее колесо вихревое. Свободный проход 65 мм. Максимальное число пусков в час – 30.
Длина кабеля 10 м. Защита электродвигателя: термовыключатель в каждой обмотке.



Перекачиваемая жидкость: Дренажные, поверхностные, промышленные и бытовые сточные воды (в том числе с фекалиями – в локальных сетях).

Температура

перекачиваемой жидкости: 0 ... +40 °С, кратковременно до +60 °С (не более 3 мин, кроме взрывозащищенного исполнения).

Материалы:

Чугун (детали проточной части).

Номинальная частота:

50 Гц.

Степень защиты:

IP68.

Класс изоляции:

F.

Группа продукта J1

Тип продукта	Напряжение	Мощность P ₁ /P ₂ , кВт	Номинальный ток I _n , А	Напорный патрубок	Скорость вращения, об/мин	Вес, кг	№ продукта	EUR
SLV.65.65.09.2.1.502*	1 x 230 В	1,3/0,9	6,1	DN 65	2870	41	96115119	874,00
SLV.65.65.09.Ех.2.1.502*	1 x 230 В	1,3/0,9	6,1	DN 65	2870	41	96115120	1004,00
SLV.65.65.09.2.50B	3 x 400 В	1,4/0,9	2,8	DN 65	2870	41	96115123	874,00
SLV.65.65.09.Ех.2.50B	3 x 400 В	1,4/0,9	2,8	DN 65	2870	41	96115124	1004,00
SLV.65.65.11.2.1.502*	1 x 230 В	1,6/1,1	7,4	DN 65	2830	41	96106573	979,00
SLV.65.65.11.Ех.2.1.502*	1 x 230 В	1,6/1,1	7,4	DN 65	2830	41	96106574	1113,00
SLV.65.65.11.2.50B	3 x 400 В	1,6/1,1	3,1	DN 66	2830	41	96106577 ^Б	959,00
SLV.65.65.11.Ех.2.50B	3 x 400 В	1,6/1,1	3,1	DN 65	2830	41	96106578	1113,00
SLV.65.65.15.2.50B	3 x 400 В	2,2/1,5	3,8	DN 65	2720	41	96104192 ^Б	1242,00
SLV.65.65.15.Ех.2.50B	3 x 400 В	2,2/1,5	3,8	DN 65	2720	41	96104193	1349,00

* Возможно использование только со шкафом управления GRUNDFOS

Насосы с поплавковым выключателем

В комплект поставки входят насос с кабелем 10 м, поплавковый выключатель с кабелем 10 м, блок управления CU 100 с автоматом защиты электродвигателя.

Группа продукта J1

Тип продукта	Напряжение	Мощность P ₁ /P ₂ , кВт	Номинальный ток I _n , А	Напорный патрубок	Скорость вращения, об/мин	Вес, кг	№ продукта	EUR
SLV.65.65.09.A.2.1.502	1 x 230 В	1,3/0,9	6,1	DN 65	2870	41	96115121	1110,00
SLV.65.65.09.A.2.50B	3 x 400 В	1,4/0,9	2,8	DN 65	2870	41	96115125	1110,00
SLV.65.65.11.A.2.1.502	1 x 230 В	1,6/1,1	7,4	DN 65	2830	41	96106575	1215,00
SLV.65.65.11.A.2.50B	3 x 400 В	1,6/1,1	3,1	DN 65	2830	41	96106579	1215,00
SLV.65.65.15.A.2.50B	3 x 400 В	2,2/1,5	3,8	DN 65	2720	41	96104194	1479,00

Насосы AUTO_{ADAPT} со встроенными датчиками уровня

Насосы имеют встроенный контроллер, один аналоговый датчик абсолютного давления, один датчик «сухого» хода (взрывозащищенные насосы оснащены двумя датчиками), датчики PT1000.

Группа продукта J1



Тип продукта	Напряжение	Мощность P ₁ /P ₂ , кВт	Номинальный ток I _n , А	Напорный патрубок	Скорость вращения, об/мин	Вес, кг	№ продукта	EUR
SLV.65.65.09.E.2.1.502	1 x 230 В	1,3/0,9	6,1	DN 65	2870	41	96878474	1392,00
SLV.65.65.09.E.Ех.2.1.502	1 x 230 В	1,3/0,9	6,1	DN 65	2870	41	96878476	1534,00
SLV.65.65.09.E.2.50B	3 x 400 В	1,4/0,9	2,8	DN 65	2870	52	96878475	1392,00
SLV.65.65.09.E.Ех.2.50B	3 x 400 В	1,4/0,9	2,8	DN 65	2870	52	96878477	1533,00
SLV.65.65.11.E.2.1.502	1 x 230 В	1,6/1,1	7,4	DN 65	2830	41	96882685	1493,00
SLV.65.65.11.E.Ех.2.1.502	1 x 230 В	1,6/1,1	7,4	DN 65	2830	41	96878480	1636,00
SLV.65.65.11.E.2.50B	3 x 400 В	1,6/1,1	3,1	DN 65	2830	65	96882686	1493,00
SLV.65.65.11.E.Ех.2.50B	3 x 400 В	1,6/1,1	3,1	DN 65	2830	65	96878481	1636,00
SLV.65.65.15.E.2.50B	3 x 400 В	2,2/1,5	3,8	DN 65	2720	41	96878503	1709,00
SLV.65.65.15.E.Ех.2.50B	3 x 400 В	2,2/1,5	3,8	DN 65	2720	41	96878504	1849,00

ЕХ – взрывозащищенное исполнение.

Приложение Grundfos GO Remote и модуль связи MI

Предназначено для беспроводной настройки и контроля параметров насосов AUTO_{ADAPT}.

См. раздел 11 «Системы управления, автоматика, принадлежности».

Интерфейс передачи данных CIU, принадлежности

Предназначен для управления насосами AUTO_{ADAPT} по промышленным протоколам связи.

См. раздел 11 «Системы управления, автоматика, принадлежности».

^А – поддерживается складской запас готового продукта; ^Б – поддерживается складской запас компонентов для сборки продукта.

Цены указаны на условиях «склад-Москва» без НДС.
Рекомендованные розничные цены с 01.03.2020.

Погружные насосы SL1.50

Рабочее колесо одноканальное. Свободный проход 50 мм. Максимальное число пусков в час – 20. Длина кабеля 10 м. Защита электродвигателя: термовыключатель в каждой обмотке, реле влажности.



- Перекачиваемая жидкость:** Дренажные, поверхностные, промышленные и бытовые сточные воды (без фекалий).
- Температура перекачиваемой жидкости:** 0 ... +40 °С, кратковременно до +60 °С (не более 3 мин, кроме взрывозащищенного исполнения).
- Материалы:** Чугун (детали проточной части).
- Номинальное напряжение:** 3 x 380-415 В.
- Номинальная частота:** 50 Гц.
- Степень защиты:** IP68.
- Класс изоляции:** H.

Группа продукта J2

9

Тип продукта	Мощность P ₁ /P ₂ , кВт	Номинальный ток I _n , А	Напорный патрубок	Всасывающий патрубок	Скорость вращения, об/мин	Вес, кг	№ продукта	EUR
SL1.50.65.22.2.50D.C	2,9/2,2	5,4	DN 65	DN 65	2900	64	98624257 ^B	1505,00
SL1.50.65.22.Ех.2.50D.C	2,9/2,2	5,4	DN 65	DN 65	2900	64	98626698	1587,00
SL1.50.65.30.2.50D.C	3,8/3	7,4	DN 65	DN 65	2909	92	98624258 ^B	1725,00
SL1.50.65.30.Ех.2.50D.C	3,8/3	7,4	DN 65	DN 65	2909	92	98626699	1807,00
SL1.50.65.40.2.51D.C	4,9/4	8,4	DN 65	DN 65	2930	116	98624259 ^B	1975,00
SL1.50.65.40.Ех.2.51D.C	4,9/4	8,4	DN 65	DN 65	2930	116	98626705	1994,00
SL1.50.80.22.2.50D.C	2,9/2,2	5,4	DN 80	DN 65	2900	65	98617678 ^B	1533,00
SL1.50.80.22.Ех.2.50D.C	2,9/2,2	5,4	DN 80	DN 65	2900	64	98617679	1616,00
SL1.50.80.30.2.50D.C	3,8/3	7,4	DN 80	DN 65	2909	93	98626076 ^B	1754,00
SL1.50.80.30.Ех.2.50D.C	3,8/3	7,4	DN 80	DN 65	2909	93	98626700	1834,00
SL1.50.80.40.2.51D.C	4,9/4	8,4	DN 80	DN 65	2930	117	98624260 ^B	1996,00
SL1.50.80.40.Ех.2.51D.C	4,9/4	8,4	DN 80	DN 65	2930	117	98626708	2021,00

Сенсорная версия с дополнительными датчиками: датчик WIO контроля воды в масляной камере, датчик Pt 1000 в обмотке статора

Требуется шкаф управления с модулем IO 113 на каждый насос.

Группа продукта J2

Тип продукта	Мощность P ₁ /P ₂ , кВт	Номинальный ток I _n , А	Напорный патрубок	Всасывающий патрубок	Скорость вращения, об/мин	Вес, кг	№ продукта	EUR
SL1.50.65.22.A.2.50D.C	2,9/2,2	5,4	DN 65	DN 65	2900	64	98626303	2193,00
SL1.50.65.22.A.Ех.2.50D.C	2,9/2,2	5,4	DN 65	DN 65	2900	64	98626482	2274,00
SL1.50.65.30.A.2.50D.C	3,8/3	7,4	DN 65	DN 65	2909	92	98626304	2384,00
SL1.50.65.30.A.Ех.2.50D.C	3,8/3	7,4	DN 65	DN 65	2909	92	98626483	2464,00
SL1.50.65.40.A.2.51D.C	4,9/4	8,4	DN 65	DN 65	2930	116	98626316	2688,00
SL1.50.65.40.A.Ех.2.51D.C	4,9/4	8,4	DN 65	DN 65	2930	116	98626489	2688,00
SL1.50.80.22.A.2.50D.C	2,9/2,2	5,4	DN 80	DN 65	2900	65	98617680	2222,00
SL1.50.80.22.A.Ех.2.50D.C	2,9/2,2	5,4	DN 80	DN 65	2900	64	98617691	2304,00
SL1.50.80.30.A.2.50D.C	3,8/3	7,4	DN 80	DN 65	2909	93	98626306	2410,00
SL1.50.80.30.A.Ех.2.50D.C	3,8/3	7,4	DN 80	DN 65	2909	93	98626484	2491,00
SL1.50.80.40.A.2.51D.C	4,9/4	8,4	DN 80	DN 65	2930	117	98626319	2717,00
SL1.50.80.40.A.Ех.2.51D.C	4,9/4	8,4	DN 80	DN 65	2930	117	98626492	2717,00

ЕХ – взрывозащищенное исполнение.

^A – поддерживается складской запас готового продукта; ^B – поддерживается складской запас компонентов для сборки продукта.

Цены указаны на условиях «склад-Москва» без НДС.
Рекомендованные розничные цены с 01.03.2020.

Информация, размещенная в Прайс-листе, не является публичной офертой.

Погружные насосы SL1.80

Рабочее колесо одноканальное. Свободный проход 80 мм. Максимальное число пусков в час – 20.
Длина кабеля 10 м. Защита электродвигателя: термовыключатель в каждой обмотке, реле влажности.



Перекачиваемая жидкость:	Дренажные, поверхностные, промышленные и бытовые сточные воды (в том числе с фекалиями).
Температура перекачиваемой жидкости:	0 ... +40 °С, кратковременно до +60 °С (не более 3 мин, кроме взрывозащищенного исполнения).
Материалы:	Чугун (детали проточной части).
Номинальное напряжение:	3 x 380-415 В.
Номинальная частота:	50 Гц.
Степень защиты:	IP68.
Класс изоляции:	Н.

Группа продукта J2

Тип продукта	Мощность P ₁ /P ₂ , кВт	Номинальный ток I _n , А	Напорный патрубок	Всасывающий патрубок	Скорость вращения, об/мин	Вес, кг	№ продукта	EUR
SL1.80.80.15.4.50D.C	1,9/1,5	4,4	DN 80	DN 100	1452	101	98624693 ^B	1686,00
SL1.80.80.15.EX.4.50D.C	1,9/1,5	4,4	DN 80	DN 100	1452	101	98626615	1766,00
SL1.80.80.22.4.50D.C	2,7/2,2	6	DN 80	DN 100	1462	108	98624251 ^B	1984,00
SL1.80.80.22.EX.4.50D.C	2,7/2,2	6	DN 80	DN 100	1462	108	98626619	2063,00
SL1.80.80.30.4.50D.C	3,7/3	8,5	DN 80	DN 100	1453	131	98624669	2455,00
SL1.80.80.30.EX.4.50D.C	3,7/3	8,5	DN 80	DN 100	1453	131	98626608	2613,00
SL1.80.80.40.4.51D.C	4,8/4	10,8	DN 80	DN 100	1464	147	98626052 ^B	2800,00
SL1.80.80.40.EX.4.51D.C	4,8/4	10,8	DN 80	DN 100	1464	147	98626676	2960,00
SL1.80.80.55.4.51D.C	6,3/5,5	12	DN 80	DN 100	1463	159	98624697 ^B	3203,00
SL1.80.80.55.EX.4.51D.C	6,3/5,5	12	DN 80	DN 100	1463	159	98626647	3369,00
SL1.80.80.75.4.51D.C	8,4/7,5	16,1	DN 80	DN 100	1462	196	98624703 ^B	3656,00
SL1.80.80.75.EX.4.51D.C	8,4/7,5	16,1	DN 80	DN 100	1462	196	98626687	3849,00
SL1.80.100.15.4.50D.C	1,9/1,5	4,4	DN 100	DN 100	1452	101	98625977	1691,00
SL1.80.100.15.EX.4.50D.C	1,9/1,5	4,4	DN 100	DN 100	1452	101	98626616	1774,00
SL1.80.100.22.4.50D.C	2,7/2,2	6	DN 100	DN 100	1462	109	98624695 ^B	1994,00
SL1.80.100.22.EX.4.50D.C	2,7/2,2	6	DN 100	DN 100	1462	109	98626620	2093,00
SL1.80.100.30.4.50D.C	3,7/3	8,5	DN 100	DN 100	1453	132	98625966	2467,00
SL1.80.100.30.EX.4.50D.C	3,7/3	8,5	DN 100	DN 100	1453	132	98626609	2623,00
SL1.80.100.40.4.51D.C	4,8/4	10,8	DN 100	DN 100	1464	148	98626053 ^B	2822,00
SL1.80.100.40.EX.4.51D.C	4,8/4	10,8	DN 100	DN 100	1464	148	98626677	2980,00
SL1.80.100.55.4.51D.C	6,3/5,5	12	DN 100	DN 100	1463	160	98626028 ^B	3204,00
SL1.80.100.55.EX.4.51D.C	6,3/5,5	12	DN 100	DN 100	1463	160	98626648	3363,00
SL1.80.100.75.4.51D.C	8,4/7,5	16,1	DN 100	DN 100	1462	197	98626066 ^B	3687,00
SL1.80.100.75.EX.4.51D.C	8,4/7,5	16,1	DN 100	DN 100	1462	197	98626688	3879,00

EX – взрывозащищенное исполнение.

^A – поддерживается складской запас готового продукта; ^B – поддерживается складской запас компонентов для сборки продукта.

Цены указаны на условиях «склад-Москва» без НДС.
Рекомендованные розничные цены с 01.03.2020.

Сенсорная версия с дополнительными датчиками: датчик WIO контроля воды в масляной камере, датчик Pt 1000 в обмотке статора

Требуется шкаф управления с модулем Ю 113 на каждый насос.

Группа продукта J2

Тип продукта	Мощность P ₁ /P ₂ , кВт	Номинальный ток I _n , А	Напорный патрубок	Всасывающий патрубок	Скорость вращения, об/мин	Вес, кг	№ продукта	EUR
SL1.80.80.15.A.4.50D.C	1,9/1,5	4,4	DN 80	DN 100	1452	101	98626189	2402,00
SL1.80.80.15.A.EX.4.50D.C	1,9/1,5	4,4	DN 80	DN 100	1452	101	98626399	2484,00
SL1.80.80.22.A.4.50D.C	2,7/2,2	6	DN 80	DN 100	1462	108	98624696	2531,00
SL1.80.80.22.A.EX.4.50D.C	2,7/2,2	6	DN 80	DN 100	1462	108	98626403	2613,00
SL1.80.80.30.A.4.50D.C	3,7/3	8,5	DN 80	DN 100	1453	131	98626175	3177,00
SL1.80.80.30.A.EX.4.50D.C	3,7/3	8,5	DN 80	DN 100	1453	131	98626392	3337,00
SL1.80.80.40.A.4.51D.C	4,8/4	10,8	DN 80	DN 100	1464	147	98626276	3507,00
SL1.80.80.40.A.EX.4.51D.C	4,8/4	10,8	DN 80	DN 100	1464	147	98626460	3667,00
SL1.80.80.55.A.4.51D.C	6,3/5,5	12	DN 80	DN 100	1463	159	98626246	3938,00
SL1.80.80.55.A.EX.4.51D.C	6,3/5,5	12	DN 80	DN 100	1463	159	98626431	4098,00
SL1.80.80.75.A.4.51D.C	8,4/7,5	16,1	DN 80	DN 100	1462	196	98626292	4391,00
SL1.80.80.75.A.EX.4.51D.C	8,4/7,5	16,1	DN 80	DN 100	1462	196	98626471	4584,00
SL1.80.100.15.A.4.50D.C	1,9/1,5	4,4	DN 100	DN 100	1452	101	98626190	2408,00
SL1.80.100.15.A.EX.4.50D.C	1,9/1,5	4,4	DN 100	DN 100	1452	101	98626400	2489,00
SL1.80.100.22.A.4.50D.C	2,7/2,2	6	DN 100	DN 100	1462	109	98626193	2540,00
SL1.80.100.22.A.EX.4.50D.C	2,7/2,2	6	DN 100	DN 100	1462	109	98626404	2621,00
SL1.80.100.30.A.4.50D.C	3,7/3	8,5	DN 100	DN 100	1453	132	98626176	3192,00
SL1.80.100.30.A.EX.4.50D.C	3,7/3	8,5	DN 100	DN 100	1453	132	98626393	3352,00
SL1.80.100.40.A.4.51D.C	4,8/4	10,8	DN 100	DN 100	1464	148	98626277	3515,00
SL1.80.100.40.A.EX.4.51D.C	4,8/4	10,8	DN 100	DN 100	1464	148	98626461	3676,00
SL1.80.100.55.A.4.51D.C	6,3/5,5	12	DN 100	DN 100	1463	160	98626247	3938,00
SL1.80.100.55.A.EX.4.51D.C	6,3/5,5	12	DN 100	DN 100	1463	160	98626432	4098,00
SL1.80.100.75.A.4.51D.C	8,4/7,5	16,1	DN 100	DN 100	1462	197	98626293	4423,00
SL1.80.100.75.A.EX.4.51D.C	8,4/7,5	16,1	DN 100	DN 100	1462	197	98626472	4616,00

EX – взрывозащищенное исполнение.

**Погружные насосы SL1.100**

Рабочее колесо одноканальное. Свободный проход 100 мм. Максимальное число пусков в час – 20.
Длина кабеля 10 м. Защита электродвигателя: термовыключатель в каждой обмотке, реле влажности.

Перекачиваемая жидкость: Дренажные, поверхностные, промышленные и бытовые сточные воды (в том числе с фекалиями).

Температура перекачиваемой жидкости: 0 ... +40 °С, кратковременно до +60 °С (не более 3 мин, кроме взрывозащищенного исполнения).

Материалы: Чугун (детали проточной части).

Номинальное напряжение: 3 x 380-415 В.

Номинальная частота: 50 Гц.

Степень защиты: IP68.

Класс изоляции: H.

Группа продукта J2

Тип продукта	Мощность P ₁ /P ₂ , кВт	Номинальный ток I _n , А	Напорный патрубок	Всасывающий патрубок	Скорость вращения, об/мин	Вес, кг	№ продукта	EUR
SL1.100.100.40.4.51D.C	4,8/4	10,8	DN 100	DN 150	1464	150	98624701	3086,00
SL1.100.100.40.EX.4.51D.C	4,8/4	10,8	DN 100	DN 150	1464	150	98626678	3246,00
SL1.100.100.55.4.51D.C	6,3/5,5	12	DN 100	DN 150	1463	163	98626029 ^B	3512,00
SL1.100.100.55.EX.4.51D.C	6,3/5,5	12	DN 100	DN 150	1463	163	98626649	3671,00
SL1.100.100.75.4.51D.C	8,4/7,5	16,1	DN 100	DN 150	1462	195	98626067 ^A	3946,00
SL1.100.100.75.EX.4.51D.C	8,4/7,5	16,1	DN 100	DN 150	1462	195	98626689	4137,00
SL1.100.150.40.4.51D.C	4,8/4	10,8	DN 150	DN 150	1464	153	98626054	3134,00
SL1.100.150.40.EX.4.51D.C	4,8/4	10,8	DN 150	DN 150	1464	153	98626679	3293,00
SL1.100.150.55.4.51D.C	6,3/5,5	12	DN 150	DN 150	1463	166	98626030	3560,00
SL1.100.150.55.EX.4.51D.C	6,3/5,5	12	DN 150	DN 150	1463	166	98626650	3720,00
SL1.100.150.75.4.51D.C	8,4/7,5	16,1	DN 150	DN 150	1462	200	98626068 ^B	3993,00
SL1.100.150.75.EX.4.51D.C	8,4/7,5	16,1	DN 150	DN 150	1462	200	98626690	4186,00

Сенсорная версия с дополнительными датчиками: датчик WIO контроля воды в масляной камере, датчик Pt 1000 в обмотке статора

Требуется шкаф управления с модулем IO 113 на каждый насос.

Группа продукта J2

Тип продукта	Мощность P ₁ /P ₂ , кВт	Номинальный ток I _n , А	Напорный патрубок	Всасывающий патрубок	Скорость вращения, об/мин	Вес, кг	№ продукта	EUR
SL1.100.100.40.A.4.51D.C	4,8/4	10,8	DN 100	DN 150	1464	150	98626278	3816,00
SL1.100.100.40.A.EX.4.51D.C	4,8/4	10,8	DN 100	DN 150	1464	150	98626462	3976,00
SL1.100.100.55.A.4.51D.C	6,3/5,5	12	DN 100	DN 150	1463	163	98626248	4251,00
SL1.100.100.55.A.EX.4.51D.C	6,3/5,5	12	DN 100	DN 150	1463	163	98626433	4411,00
SL1.100.100.75.A.4.51D.C.C	8,4/7,5	16,1	DN 100	DN 150	1462	195	98626294	4686,00
SL1.100.100.75.A.EX.4.51D.C	8,4/7,5	16,1	DN 100	DN 150	1462	195	98626473	4878,00
SL1.100.150.40.A.4.51D.C	4,8/4	10,8	DN 150	DN 150	1464	153	98626279	3865,00
SL1.100.150.40.A.EX.4.51D.C	4,8/4	10,8	DN 150	DN 150	1464	153	98626463	4024,00
SL1.100.150.55.A.4.51D.C	6,3/5,5	12	DN 150	DN 150	1463	166	98626250	4300,00
SL1.100.150.55.A.EX.4.51D.C	6,3/5,5	12	DN 150	DN 150	1463	166	98626434	4460,00
SL1.100.150.75.A.4.51D.C.C	8,4/7,5	16,1	DN 150	DN 150	1462	200	98626295	4735,00
SL1.100.150.75.A.EX.4.51D.C	8,4/7,5	16,1	DN 150	DN 150	1462	200	98626474	4927,00

EX – взрывозащищенное исполнение.

^A – поддерживается складской запас готового продукта; ^B – поддерживается складской запас компонентов для сборки продукта.

Цены указаны на условиях «склад-Москва» без НДС.
Рекомендованные розничные цены с 01.03.2020.

Погружные насосы SLV.65

Рабочее колесо вихревое. Свободный проход 65 мм. Максимальное число пусков в час – 20.
 Длина кабеля 10 м. Защита электродвигателя: термовыключатель в каждой обмотке, реле влажности.



- Перекачиваемая жидкость:** Дренажные, поверхностные, промышленные и бытовые сточные воды (в том числе с фекалиями в локальных сетях).
- Температура перекачиваемой жидкости:** 0 ... +40 °С, кратковременно до +60 °С (не более 3 мин, кроме взрывозащищенного исполнения).
- Материалы:** Чугун (детали проточной части). Вариант: рабочее колесо из нержавеющей стали (исполнение Q).
- Номинальное напряжение:** 3 x 380-415 В.
- Номинальная частота:** 50 Гц.
- Степень защиты:** IP68.
- Класс изоляции:** H.

Группа продукта J2

Тип продукта	Мощность P ₁ /P ₂ , кВт	Номинальный ток I _n , А	Напорный патрубок	Всасывающий патрубок	Скорость вращения, об/мин	Вес, кг	№ продукта	EUR
SLV.65.65.22.2.50D.C	2,9/2,2	5,4	DN 65	DN 80	2900	64	98624199 ^B	1679,00
SLV.65.65.22.EX.2.50D.C	2,9/2,2	5,4	DN 65	DN 80	2900	64	98626606	1762,00
SLV.65.65.30.2.50D.C	3,8/3	7,4	DN 65	DN 80	2909	93	98624165 ^B	1831,00
SLV.65.65.30.EX.2.50D.C	3,8/3	7,4	DN 65	DN 80	2909	93	98626604	1911,00
SLV.65.65.40.2.51D.C	4,9/4	8,4	DN 65	DN 80	2930	117	98624254 ^B	2054,00
SLV.65.65.40.EX.2.51D.C	4,9/4	8,4	DN 65	DN 80	2930	117	98626659	2106,00
SLV.65.80.22.2.50D.C	2,9/2,2	5,4	DN 80	DN 80	2900	65	98625961 ^B	1693,00
SLV.65.80.22.EX.2.50D.C	2,9/2,2	5,4	DN 80	DN 80	2900	65	98626607	1774,00
SLV.65.80.30.2.50D.C	3,8/3	7,4	DN 80	DN 80	2909	94	98625942 ^B	1838,00
SLV.65.80.30.EX.2.50D.C	3,8/3	7,4	DN 80	DN 80	2909	94	98626605	1922,00
SLV.65.80.40.2.51D.C	4,9/4	8,4	DN 80	DN 80	2930	117	98624699 ^B	2067,00
SLV.65.80.40.EX.2.51D.C	4,9/4	8,4	DN 80	DN 80	2930	117	98626660	2117,00

Сенсорная версия с дополнительными датчиками: датчик WIO контроля воды в масляной камере, датчик Pt 1000 в обмотке статора

Требуется шкаф управления с модулем Ю 113 на каждый насос.

Группа продукта J2

Тип продукта	Мощность P ₁ /P ₂ , кВт	Номинальный ток I _n , А	Напорный патрубок	Всасывающий патрубок	Скорость вращения, об/мин	Вес, кг	№ продукта	EUR
SLV.65.65.22.A.2.50D.C	2,9/2,2	5,4	DN 65	DN 80	2900	64	98626169	2409,00
SLV.65.65.22.A.EX.2.50D.C	2,9/2,2	5,4	DN 65	DN 80	2900	64	98626390	2500,00
SLV.65.65.30.A.2.50D.C	3,8/3	7,4	DN 65	DN 80	2909	93	98626159	2482,00
SLV.65.65.30.A.EX.2.50D.C	3,8/3	7,4	DN 65	DN 80	2909	93	98626388	2562,00
SLV.65.65.40.A.2.51D.C	4,9/4	8,4	DN 65	DN 80	2930	117	98626259	2801,00
SLV.65.65.40.A.EX.2.51D.C	4,9/4	8,4	DN 65	DN 80	2930	117	98626443	2801,00
SLV.65.80.22.A.2.50D.C	2,9/2,2	5,4	DN 80	DN 80	2900	65	98626170	2429,00
SLV.65.80.22.A.EX.2.50D.C	2,9/2,2	5,4	DN 80	DN 80	2900	65	98626391	2510,00
SLV.65.80.30.A.2.50D.C	3,8/3	7,4	DN 80	DN 80	2909	94	98626160	2492,00
SLV.65.80.30.A.EX.2.50D.C	3,8/3	7,4	DN 80	DN 80	2909	94	98626389	2572,00
SLV.65.80.40.A.2.51D.C	4,9/4	8,4	DN 80	DN 80	2930	117	98626260	2812,00
SLV.65.80.40.A.EX.2.51D.C	4,9/4	8,4	DN 80	DN 80	2930	117	98626444	2812,00

EX – взрывозащищенное исполнение.

^A – поддерживается складской запас готового продукта; ^B – поддерживается складской запас компонентов для сборки продукта.

Цены указаны на условиях «склад-Москва» без НДС.
 Рекомендованные розничные цены с 01.03.2020.

Информация, размещенная в Прайс-листе, не является публичной офертой.

С рабочим колесом из нержавеющей стали 1.4408 (316/351)

Группа продукта J2

Тип продукта	Мощность P ₁ /P ₂ , кВт	Номинальный ток I _n , А	Напорный патрубок	Всасывающий патрубок	Скорость вращения, об/мин	Вес, кг	№ продукта	EUR
SLV.65.65.22.2.50D.C.Q	2,9/2,2	5,4	DN 65	DN 80	2900	64	98626803	1724,00
SLV.65.65.22.EX.2.50D.C.Q	2,9/2,2	5,4	DN 65	DN 80	2900	64	98627023	1804,00
SLV.65.65.30.2.50D.C.Q	3,8/3	7,4	DN 65	DN 80	2909	93	98626793	1840,00
SLV.65.65.30.EX.2.50D.C.Q	3,8/3	7,4	DN 65	DN 80	2909	93	98627021	1921,00
SLV.65.65.40.2.51D.C.Q	4,9/4	8,4	DN 65	DN 80	2930	117	98626855	2073,00
SLV.65.65.40.EX.2.51D.C.Q	4,9/4	8,4	DN 65	DN 80	2930	117	98627054	2128,00
SLV.65.80.22.2.50D.C.Q	2,9/2,2	5,4	DN 80	DN 80	2900	65	98626804	1735,00
SLV.65.80.22.EX.2.50D.C.Q	2,9/2,2	5,4	DN 80	DN 80	2900	65	98627024	1814,00
SLV.65.80.30.2.50D.C.Q	3,8/3	7,4	DN 80	DN 80	2909	94	98626794	1856,00
SLV.65.80.30.EX.2.50D.C.Q	3,8/3	7,4	DN 80	DN 80	2909	94	98627022	1940,00
SLV.65.80.40.2.51D.C.Q	4,9/4	8,4	DN 80	DN 80	2930	117	98626856	2084,00
SLV.65.80.40.EX.2.51D.C.Q	4,9/4	8,4	DN 80	DN 80	2930	117	98627055	2135,00

9

EX – взрывозащищенное исполнение.

Цены указаны на условиях «склад-Москва» без НДС.
Рекомендованные розничные цены с 01.03.2020.

Погружные насосы SLV.80

Рабочее колесо вихревое. Свободный проход 80 мм. Максимальное число пусков в час – 20.
 Длина кабеля 10 м. Защита электродвигателя: термовыключатель в каждой обмотке, реле влажности.



Перекачиваемая жидкость: Дренажные, поверхностные, промышленные и бытовые сточные воды (в том числе с фекалиями).

Температура перекачиваемой жидкости: 0 ... +40 °С, кратковременно до +60 °С (не более 3 мин, кроме взрывозащищенного исполнения).

Материалы: Чугун (детали проточной части). Вариант: рабочее колесо из нержавеющей стали (исполнение Q).

Номинальное напряжение: 3 x 380-415 В.

Номинальная частота: 50 Гц.

Степень защиты: IP68.

Класс изоляции: H.

Группа продукта J2

Тип продукта	Мощность P ₁ /P ₂ , кВт	Номинальный ток I _n , А	Напорный патрубок	Всасывающий патрубок	Скорость вращения, об/мин	Вес, кг	№ продукта	EUR
SLV.80.80.11.4.50D.C	1,4/1,1	3,3	DN 80	DN 80	1452	91	98625975	1605,00
SLV.80.80.11.EX.4.50D.C	1,4/1,1	3,3	DN 80	DN 80	1452	91	98626611	1684,00
SLV.80.80.13.4.50D.C	1,8/1,3	4,3	DN 80	DN 80	1460	94	98624692	1670,00
SLV.80.80.13.EX.4.50D.C	1,8/1,3	4,3	DN 80	DN 80	1460	94	98626613	1750,00
SLV.80.80.15.4.50D.C	1,9/1,5	4,4	DN 80	DN 80	1452	95	98624694	1738,00
SLV.80.80.15.EX.4.50D.C	1,9/1,5	4,4	DN 80	DN 80	1452	95	98626617	1825,00
SLV.80.80.22.4.50D.C	2,7/2,2	6	DN 80	DN 80	1462	102	98624252	1818,00
SLV.80.80.22.EX.4.50D.C	2,7/2,2	6	DN 80	DN 80	1462	102	98626621	1898,00
SLV.80.80.22.4.51D.C	2,7/2,2	6	DN 80	DN 80	1462	102	98626059	1811,00
SLV.80.80.22.EX.4.51D.C	2,7/2,2	6	DN 80	DN 80	1462	102	98626685	1898,00
SLV.80.80.40.4.51D.C	4,8/4	10,8	DN 80	DN 80	1464	133	98624702 ^B	1968,00
SLV.80.80.40.EX.4.51D.C	4,8/4	10,8	DN 80	DN 80	1464	133	98626680	2125,00
SLV.80.80.40.2.51D.C	4,9/4	8,4	DN 80	DN 80	2930	121	98626039 ^B	2042,00
SLV.80.80.40.EX.2.51D.C	4,9/4	8,4	DN 80	DN 80	2930	121	98626661	2082,00
SLV.80.80.60.2.51D.C	7,1/6	14,6	DN 80	DN 80	2940	137	98626041 ^B	2506,00
SLV.80.80.60.EX.2.51D.C	7,1/6	14,6	DN 80	DN 80	2940	137	98626663	2663,00
SLV.80.80.75.2.51D.C	8,8/7,5	16,3	DN 80	DN 80	2921	138	98624255 ^B	3028,00
SLV.80.80.75.EX.2.51D.C	8,8/7,5	16,3	DN 80	DN 80	2921	138	98626669	3184,00
SLV.80.80.92.2.51D.C	10,5/9,2	20,5	DN 80	DN 80	2960	177	98626047 ^B	3381,00
SLV.80.80.92.EX.2.51D.C	10,5/9,2	20,5	DN 80	DN 80	2960	177	98626671	3379,00
SLV.80.80.110.2.51D.C	12,5/11	23,7	DN 80	DN 80	2947	177	98624700 ^B	3525,00
SLV.80.80.110.EX.2.51D.C	12,5/11	23,7	DN 80	DN 80	2947	177	98626665	3715,00
SLV.80.100.11.4.50D.C	1,4/1,1	3,3	DN 100	DN 80	1452	89	98624691	1634,00
SLV.80.100.11.EX.4.50D.C	1,4/1,1	3,3	DN 100	DN 80	1452	89	98626612	1713,00
SLV.80.100.13.4.50D.C	1,8/1,3	4,3	DN 100	DN 80	1460	93	98625976	1704,00
SLV.80.100.13.EX.4.50D.C	1,8/1,3	4,3	DN 100	DN 80	1460	93	98626614	1782,00
SLV.80.100.15.4.50D.C	1,9/1,5	4,4	DN 100	DN 80	1452	93	98625978	1778,00
SLV.80.100.15.EX.4.50D.C	1,9/1,5	4,4	DN 100	DN 80	1452	93	98626618	1859,00
SLV.80.100.22.4.50D.C	2,7/2,2	6	DN 100	DN 80	1462	100	98625979	1853,00
SLV.80.100.22.EX.4.50D.C	2,7/2,2	6	DN 100	DN 80	1462	100	98626622	1932,00
SLV.80.100.22.4.51D.C	2,7/2,2	6	DN 100	DN 80	1462	100	98626060	1853,00
SLV.80.100.22.EX.4.51D.C	2,7/2,2	6	DN 100	DN 80	1462	100	98626686	1932,00

EX – взрывозащищенное исполнение.

^A – поддерживается складской запас готового продукта; ^B – поддерживается складской запас компонентов для сборки продукта.

Цены указаны на условиях «склад-Москва» без НДС.
 Рекомендованные розничные цены с 01.03.2020.

Информация, размещенная в Прайс-листе, не является публичной офертой.

Группа продукта J2

Тип продукта	Мощность P ₁ /P ₂ , кВт	Номинальный ток I _n , А	Напорный патрубок	Всасывающий патрубок	Скорость вращения, об/мин	Вес, кг	№ продукта	EUR
SLV.80.100.40.4.51D.C	4,8/4	10,8	DN 100	DN 80	1464	131	98626055	2002,00
SLV.80.100.40.Ex.4.51D.C	4,8/4	10,8	DN 100	DN 80	1464	131	98626681	2159,00
SLV.80.100.40.2.51D.C	4,9/4	8,4	DN 100	DN 80	2930	123	98626040	2078,00
SLV.80.100.40.Ex.2.51D.C	4,9/4	8,4	DN 100	DN 80	2930	123	98626662	2098,00
SLV.80.100.60.2.51D.C	7,1/6	14,6	DN 100	DN 80	2940	139	98626042	2542,00
SLV.80.100.60.Ex.2.51D.C	7,1/6	14,6	DN 100	DN 80	2940	139	98626664	2699,00
SLV.80.100.75.2.51D.C	8,8/7,5	16,3	DN 100	DN 80	2921	140	98626046	3064,00
SLV.80.100.75.Ex.2.51D.C	8,8/7,5	16,3	DN 100	DN 80	2921	140	98626670	3220,00
SLV.80.100.92.2.51D.C	10,5/9,2	20,5	DN 100	DN 80	2960	176	98626048 ^B	3227,00
SLV.80.100.92.Ex.2.51D.C	10,5/9,2	20,5	DN 100	DN 80	2960	176	98626672	3415,00
SLV.80.100.110.2.51D.C	12,5/11	23,7	DN 100	DN 80	2947	177	98626043 ^B	3560,00
SLV.80.100.110.Ex.2.51D.C	12,5/11	23,7	DN 100	DN 80	2947	177	98626666	3751,00

9

С рабочим колесом из нержавеющей стали 1.4408 (316/351)

Группа продукта J2

Тип продукта	Мощность P ₁ /P ₂ , кВт	Номинальный ток I _n , А	Напорный патрубок	Всасывающий патрубок	Скорость вращения, об/мин	Вес, кг	№ продукта	EUR
SLV.80.80.11.4.50D.C.Q	1,4/1,1	3,3	DN 80	DN 80	1452	91	98626813	1626,00
SLV.80.80.13.4.50D.C.Q	1,8/1,3	4,3	DN 80	DN 80	1460	94	98626815	1684,00
SLV.80.80.15.4.50D.C.Q	1,9/1,5	4,4	DN 80	DN 80	1452	95	98626817	1757,00
SLV.80.80.22.4.50D.C.Q	2,9/2,2	6	DN 80	DN 80	1462	102	98626819	1838,00
SLV.80.80.40.4.51D.C.Q	4,8/4	10,8	DN 80	DN 80	1464	133	98626870	2044,00
SLV.80.80.40.2.51D.C.Q	4,9/4	8,4	DN 80	DN 80	2930	121	98626857	2042,00
SLV.80.80.60.2.51D.C.Q	7,1/6	14,6	DN 80	DN 80	2940	137	98626859	2599,00
SLV.80.80.75.2.51D.C.Q	8,8/7,5	16,3	DN 80	DN 80	2921	138	98626865	3121,00
SLV.80.80.92.2.51D.C.Q	10,5/9,2	20,5	DN 80	DN 80	2960	177	98626867	3421,00
SLV.80.80.110.2.51D.C.Q	12,5/11	23,7	DN 80	DN 80	2947	177	98626861	3654,00
SLV.80.100.11.4.50D.C.Q	1,4/1,1	3,3	DN 100	DN 80	1452	89	98626814	1662,00
SLV.80.100.13.4.50D.C.Q	1,8/1,3	4,3	DN 100	DN 80	1460	93	98626816	1717,00
SLV.80.100.15.4.50D.C.Q	1,9/1,5	4,4	DN 100	DN 80	1452	93	98626818	1798,00
SLV.80.100.22.4.50D.C.Q	2,9/2,2	6	DN 100	DN 80	1462	100	98626820	1866,00
SLV.80.100.40.4.51D.C.Q	4,8/4	10,8	DN 100	DN 80	1464	131	98626871	2067,00
SLV.80.100.40.2.51D.C.Q	4,9/4	8,4	DN 100	DN 80	2930	123	98626858	2078,00
SLV.80.100.60.2.51D.C.Q	7,1/6	14,6	DN 100	DN 80	2940	139	98626860	2635,00
SLV.80.100.75.2.51D.C.Q	8,8/7,5	16,3	DN 100	DN 80	2921	140	98626866	3157,00
SLV.80.100.92.2.51D.C.Q	10,5/9,2	20,5	DN 100	DN 80	2960	176	98626868	3366,00
SLV.80.100.110.2.51D.C.Q	12,5/11	23,7	DN 100	DN 80	2947	177	98626862	3692,00

EX – взрывозащищенное исполнение.

^A – поддерживается складской запас готового продукта; ^B – поддерживается складской запас компонентов для сборки продукта.Цены указаны на условиях «склад-Москва» без НДС.
Рекомендованные розничные цены с 01.03.2020.

Сенсорная версия с дополнительными датчиками: датчик WIO контроля воды в масляной камере, датчик Pt 1000 в обмотке статора

Требуется шкаф управления с модулем Ю 113 на каждый насос.

Группа продукта J2

Тип продукта	Мощность P ₁ /P ₂ , кВт	Номинальный ток I _n , А	Напорный патрубок	Всасывающий патрубок	Скорость вращения, об/мин	Вес, кг	№ продукта	EUR
SLV.80.80.11.A.4.50D.C	1,4/1,1	3,3	DN 80	DN 80	1452	91	98626185	2346,00
SLV.80.80.11.A.EX.4.50D.C	1,4/1,1	3,3	DN 80	DN 80	1452	91	98626395	2426,00
SLV.80.80.13.A.4.50D.C	1,8/1,3	4,3	DN 80	DN 80	1460	94	98626187	2387,00
SLV.80.80.13.A.EX.4.50D.C	1,8/1,3	4,3	DN 80	DN 80	1460	94	98626397	2467,00
SLV.80.80.15.A.4.50D.C	1,9/1,5	4,4	DN 80	DN 80	1452	95	98626191	2409,00
SLV.80.80.15.A.EX.4.50D.C	1,9/1,5	4,4	DN 80	DN 80	1452	95	98626401	2490,00
SLV.80.80.22.A.4.50D.C	2,7/2,2	6	DN 80	DN 80	1462	102	98626194	2441,00
SLV.80.80.22.A.EX.4.50D.C	2,7/2,2	6	DN 80	DN 80	1462	102	98626405	2521,00
SLV.80.80.22.A.4.51D.C	2,7/2,2	6	DN 80	DN 80	1462	102	98626285	2441,00
SLV.80.80.22.A.EX.4.50D.C	2,7/2,2	6	DN 80	DN 80	1462	102	98626405	2521,00
SLV.80.80.40.A.4.51D.C	4,8/4	10,8	DN 80	DN 80	1464	133	98626280	2667,00
SLV.80.80.40.A.EX.4.51D.C	4,8/4	10,8	DN 80	DN 80	1464	133	98626464	2827,00
SLV.80.80.40.A.2.51D.C	4,9/4	8,4	DN 80	DN 80	2930	121	98626261	2803,00
SLV.80.80.40.A.EX.2.51D.C	4,9/4	8,4	DN 80	DN 80	2930	121	98626445	2803,00
SLV.80.80.60.A.2.51D.C	7,1/6	14,6	DN 80	DN 80	2940	137	98626263	3282,00
SLV.80.80.60.A.EX.2.51D.C	7,1/6	14,6	DN 80	DN 80	2940	137	98626447	3442,00
SLV.80.80.75.A.2.51D.C	8,8/7,5	16,3	DN 80	DN 80	2921	138	98626269	3821,00
SLV.80.80.75.A.EX.2.51D.C	8,8/7,5	16,3	DN 80	DN 80	2921	138	98626453	3980,00
SLV.80.80.92.A.2.51D.C	10,5/9,2	20,5	DN 80	DN 80	2960	177	98626271	3988,00
SLV.80.80.92.A.EX.2.51D.C	10,5/9,2	20,5	DN 80	DN 80	2960	177	98626455	4180,00
SLV.80.80.110.A.2.51D.C	12,5/11	23,7	DN 80	DN 80	2947	177	98626265	4323,00
SLV.80.80.110.A.EX.2.51D.C	12,5/11	23,7	DN 80	DN 80	2947	177	98626449	4516,00
SLV.80.100.11.A.4.50D.C	1,4/1,1	3,3	DN 100	DN 80	1452	89	98626186	2372,00
SLV.80.100.11.A.EX.4.50D.C	1,4/1,1	3,3	DN 100	DN 80	1452	89	98626396	2453,00
SLV.80.100.13.A.4.50D.C	1,8/1,3	4,3	DN 100	DN 80	1460	93	98626188	2424,00
SLV.80.100.13.A.EX.4.50D.C	1,8/1,3	4,3	DN 100	DN 80	1460	93	98626398	2505,00
SLV.80.100.15.A.4.50D.C	1,9/1,5	4,4	DN 100	DN 80	1452	93	98626192	2447,00
SLV.80.100.15.A.EX.4.50D.C	1,9/1,5	4,4	DN 100	DN 80	1452	93	98626402	2528,00
SLV.80.100.22.A.4.50D.C	2,7/2,2	6	DN 100	DN 80	1462	100	98626195	2478,00
SLV.80.100.22.A.EX.4.50D.C	2,7/2,2	6	DN 100	DN 80	1462	100	98626406	2560,00
SLV.80.100.22.A.4.51D.C	2,7/2,2	6	DN 100	DN 80	1462	100	98626286	2478,00
SLV.80.100.22.A.EX.4.51D.C	2,7/2,2	6	DN 100	DN 80	1462	100	98626470	2559,00
SLV.80.100.40.A.4.51D.C	4,8/4	10,8	DN 100	DN 80	1464	131	98626281	2705,00
SLV.80.100.40.A.EX.4.51D.C	4,8/4	10,8	DN 100	DN 80	1464	131	98626465	2866,00
SLV.80.100.40.A.2.51D.C	4,9/4	8,4	DN 100	DN 80	2930	123	98626262	2840,00
SLV.80.100.40.A.EX.2.51D.C	4,9/4	8,4	DN 100	DN 80	2930	123	98626446	2866,00
SLV.80.100.60.A.2.51D.C	7,1/6	14,6	DN 100	DN 80	2940	139	98626264	3462,00
SLV.80.100.60.A.EX.2.51D.C	7,1/6	14,6	DN 100	DN 80	2940	139	98626448	3479,00
SLV.80.100.75.A.2.51D.C	8,8/7,5	16,3	DN 100	DN 80	2921	140	98626270	3857,00
SLV.80.100.75.A.EX.2.51D.C	8,8/7,5	16,3	DN 100	DN 80	2921	140	98626454	4016,00
SLV.80.100.92.A.2.51D.C	10,5/9,2	20,5	DN 100	DN 80	2960	176	98626272	4026,00
SLV.80.100.92.A.EX.2.51D.C	10,5/9,2	20,5	DN 100	DN 80	2960	176	98626456	4217,00
SLV.80.100.110.A.2.51D.C	12,5/11	23,7	DN 100	DN 80	2947	177	98626266	4362,00
SLV.80.100.110.A.EX.2.51D.C	12,5/11	23,7	DN 100	DN 80	2947	177	98626450	4554,00

EX – взрывозащищенное исполнение.

Цены указаны на условиях «склад-Москва» без НДС.
Рекомендованные розничные цены с 01.03.2020.

Информация, размещенная в Прайс-листе, не является публичной офертой.

**Погружные насосы SLV.100**

Рабочее колесо вихревое. Свободный проход 100 мм. Максимальное число пусков в час – 20.
Длина кабеля 10 м. Защита электродвигателя: термовыключатель в каждой обмотке, реле влажности.

Перекачиваемая жидкость: Дренажные, поверхностные, промышленные и бытовые сточные воды (в том числе с фекалиями в муниципальных сетях).

Температура

перекачиваемой жидкости: 0 ... +40 °С, кратковременно до +60 °С (не более 3 мин, кроме взрывозащищенного исполнения).

Материалы:

Чугун (детали проточной части). Вариант: рабочее колесо из нержавеющей стали (исполнение Q).

Номинальное напряжение: 3 x 380-415 В.

Номинальная частота: 50 Гц.

Степень защиты: IP68.

Класс изоляции: H.

Группа продукта J2

Тип продукта	Мощность P ₁ /P ₂ , кВт	Номинальный ток I _n , А	Напорный патрубок	Всасывающий патрубок	Скорость вращения, об/мин	Вес, кг	№ продукта	EUR
SLV.100.100.30.4.50D.C	3,7/3	8,5	DN 100	DN 100	1453	113	98625967	2136,00
SLV.100.100.30.EX.4.50D.C	3,7/3	8,5	DN 100	DN 100	1453	113	98626610	2293,00
SLV.100.100.40.4.51D.C	4,8/4	10,8	DN 100	DN 100	1464	129	98626056	2472,00
SLV.100.100.40.EX.4.51D.C	4,8/4	10,8	DN 100	DN 100	1464	129	98626682	2630,00
SLV.100.100.55.4.51D.C	6,3/5,5	12	DN 100	DN 100	1463	139	98626031	2812,00
SLV.100.100.55.EX.4.51D.C	6,3/5,5	12	DN 100	DN 100	1463	139	98626651	2971,00
SLV.100.100.75.4.51D.C	8,4/7,5	16,1	DN 100	DN 100	1462	170	98624704	3496,00
SLV.100.100.75.EX.4.51D.C	8,4/7,5	16,1	DN 100	DN 100	1462	170	98626691	3686,00

Сенсорная версия с дополнительными датчиками: датчик WIO контроля воды в масляной камере, датчик Pt 1000 в обмотке статора

Требуется шкаф управления с модулем IO 113 на каждый насос.

Группа продукта J2

Тип продукта	Мощность P ₁ /P ₂ , кВт	Номинальный ток I _n , А	Напорный патрубок	Всасывающий патрубок	Скорость вращения, об/мин	Вес, кг	№ продукта	EUR
SLV.100.100.30.A.4.50D.C	3,7/3	8,5	DN 100	DN 100	1453	113	98626177	2900,00
SLV.100.100.30.A.EX.4.50D.C	3,7/3	8,5	DN 100	DN 100	1453	113	98626394	3061,00
SLV.100.100.40.A.4.51D.C	4,8/4	10,8	DN 100	DN 100	1464	129	98626282	3058,00
SLV.100.100.40.A.EX.4.51D.C	4,8/4	10,8	DN 100	DN 100	1464	129	98626466	3219,00
SLV.100.100.55.A.4.51D.C	6,3/5,5	12	DN 100	DN 100	1463	139	98626251	3528,00
SLV.100.100.55.A.EX.4.51D.C	6,3/5,5	12	DN 100	DN 100	1463	139	98626435	3689,00
SLV.100.100.75.A.4.51D.C	8,4/7,5	16,1	DN 100	DN 100	1462	170	98626296	4134,00
SLV.100.100.75.A.EX.4.51D.C	8,4/7,5	16,1	DN 100	DN 100	1462	170	98626475	4324,00

С рабочим колесом из нержавеющей стали 1.4408 (316/351)

Группа продукта J2

Тип продукта	Мощность P ₁ /P ₂ , кВт	Номинальный ток I _n , А	Напорный патрубок	Всасывающий патрубок	Скорость вращения, об/мин	Вес, кг	№ продукта	EUR
SLV.100.100.30.4.50D.C.Q	3,7/3	8,5	DN 100	DN 100	1453	113	98626809	2229,00
SLV.100.100.40.4.51D.C.Q	4,8/4	10,8	DN 100	DN 100	1464	129	98626872	2531,00
SLV.100.100.55.4.51D.C.Q	6,3/5,5	12	DN 100	DN 100	1463	139	98626851	2868,00
SLV.100.100.75.4.51D.C.Q	8,4/7,5	16,1	DN 100	DN 100	1462	170	98626876	3587,00

EX – взрывозащищенное исполнение.

Погружные насосы SE1.50

Рабочее колесо одноканальное. Свободный проход 50 мм. Максимальное число пусков в час – 20. Длина кабеля 10 м. Защита электродвигателя: термовыключатель в каждой обмотке.



- Перекачиваемая жидкость:** Дренажные, поверхностные, промышленные и бытовые сточные воды (без фекалий).
- Температура перекачиваемой жидкости:** 0 ... +40 °С, кратковременно до +60 °С (не более 1 часа, кроме взрывозащищенного исполнения).
- Материалы:** Чугун (детали проточной части), кожух электродвигателя нержавеющая сталь 1.4301.
- Номинальное напряжение:** 3 x 380-415 В.
- Номинальная частота:** 50 Гц.
- Степень защиты:** IP68.
- Класс изоляции:** F.

Во взрывозащищенном исполнении допускается только сенсорная версия SE1, SEV.

Группа продукта J2

Тип продукта	Мощность P ₁ /P ₂ , кВт	Номинальный ток I _n , А	Напорный патрубок	Всасывающий патрубок	Скорость вращения, об/мин	Вес, кг	№ продукта	EUR
SE1.50.65.22.2.50D.B	2,8/2,2	5	DN 65	DN 65	2895	86	96047509 ^B	2052,00
SE1.50.65.30.2.50D.B	3,8/3	6,6	DN 65	DN 65	2910	90	96047517 ^B	2220,00
SE1.50.65.40.2.51D.B	4,8/4	8,6	DN 65	DN 65	2925	122	96047525 ^B	2725,00
SE1.50.80.22.2.50D.B	2,8/2,2	5	DN 80	DN 65	2895	87	96047981 ^B	2087,00
SE1.50.80.30.2.50D.B	3,8/3	6,6	DN 80	DN 65	2910	91	96047989 ^B	2254,00
SE1.50.80.40.2.51D.B	4,8/4	8,6	DN 80	DN 65	2925	123	96047997 ^B	2758,00

Сенсорная версия с дополнительными датчиками: датчик WIO контроля воды в масляной камере, датчик Pt 1000 в обмотке статора, реле влажности в нижней части электродвигателя.

Требуется шкаф управления с модулем Ю 113 на каждый насос.

Группа продукта J2

Тип продукта	Мощность P ₁ /P ₂ , кВт	Номинальный ток I _n , А	Напорный патрубок	Всасывающий патрубок	Скорость вращения, об/мин	Вес, кг	№ продукта	EUR
SE1.50.65.22.A.2.50D.B	2,8/2,2	5	DN 65	DN 65	2895	86	96177629	3036,00
SE1.50.65.22.A.EX.2.50D.B	2,8/2,2	5	DN 65	DN 65	2895	86	96177673	3232,00
SE1.50.65.30.A.2.50D.B	3,8/3	6,6	DN 65	DN 65	2910	90	96177630	3140,00
SE1.50.65.30.A.EX.2.50D.B	3,8/3	6,6	DN 65	DN 65	2910	90	96177674	3422,00
SE1.50.65.40.A.2.51D.B	4,8/4	8,6	DN 65	DN 65	2925	122	96177631	3646,00
SE1.50.65.40.A.EX.2.51D.B	4,8/4	8,6	DN 65	DN 65	2925	122	96177675	3967,00
SE1.50.80.22.A.2.50D.B	2,8/2,2	5	DN 80	DN 65	2895	87	96177632	3006,00
SE1.50.80.22.A.EX.2.50D.B	2,8/2,2	5	DN 80	DN 65	2895	87	96177676	3238,00
SE1.50.80.30.A.2.50D.B	3,8/3	6,6	DN 80	DN 65	2910	91	96177633	3174,00
SE1.50.80.30.A.EX.2.50D.B	3,8/3	6,6	DN 80	DN 65	2910	91	96177677	3432,00
SE1.50.80.40.A.2.51D.B	4,8/4	8,6	DN 80	DN 65	2925	123	96177634	3679,00
SE1.50.80.40.A.EX.2.51D.B	4,8/4	8,6	DN 80	DN 65	2925	123	96177678	3972,00

EX – взрывозащищенное исполнение.

^A – поддерживается складской запас готового продукта; ^B – поддерживается складской запас компонентов для сборки продукта.

Цены указаны на условиях «склад-Москва» без НДС.
Рекомендованные розничные цены с 01.03.2020.

Информация, размещенная в Прайс-листе, не является публичной офертой.

Погружные насосы SE1.80

Рабочее колесо одноканальное. Свободный проход 80 мм. Максимальное число пусков в час – 20.
Длина кабеля 10 м. Защита электродвигателя: термовыключатель в каждой обмотке.



Перекачиваемая жидкость:	Дренажные, поверхностные, промышленные и бытовые сточные воды (в том числе с фекалиями).
Температура перекачиваемой жидкости:	0 ... +40 °С, кратковременно до +60 °С (не более 1 часа, кроме взрывозащищенного исполнения).
Материалы:	Чугун (детали проточной части), кожух электродвигателя нержавеющая сталь 1.4301.
Номинальное напряжение:	3 x 380-415 В.
Номинальная частота:	50 Гц.
Степень защиты:	IP68.
Класс изоляции:	F.

Во взрывозащищенном исполнении допускается только сенсорная версия SE1, SEV.

Группа продукта J2

Тип продукта	Мощность P ₁ /P ₂ , кВт	Номинальный ток I _n , А	Напорный патрубок	Всасывающий патрубок	Скорость вращения, об/мин	Вес, кг	№ продукта	EUR
SE1.80.80.15.4.50D.B	2,1/1,5	4,2	DN 80	DN 100	1435	98	96047533	2308,00
SE1.80.80.22.4.50D.B	2,9/2,2	5,9	DN 80	DN 100	1445	100	96047549 ^B	2476,00
SE1.80.80.30.4.50D.B	3,7/3	7,8	DN 80	DN 100	1455	143	96047565	3098,00
SE1.80.80.40.4.51D.B	4,9/4	10	DN 80	DN 100	1460	152	96047597 ^B	3419,00
SE1.80.80.55.4.51D.B	6,5/5,5	13,4	DN 80	DN 100	1455	157	96047613 ^B	3943,00
SE1.80.80.75.4.51D.B	9/7,5	17,3	DN 80	DN 100	1455	205	96047627 ^B	4494,00
SE1.80.100.15.4.50D.B	2,1/1,5	4,2	DN 100	DN 100	1435	99	96048005	2093,00
SE1.80.100.22.4.50D.B	2,9/2,2	5,9	DN 100	DN 100	1445	101	96048021 ^B	2262,00
SE1.80.100.30.4.50D.B	3,7/3	7,8	DN 100	DN 100	1455	143	96048037	2990,00
SE1.80.100.40.4.51D.B	4,9/4	10	DN 100	DN 100	1460	153	96048069 ^B	3360,00
SE1.80.100.55.4.51D.B	6,5/5,5	13,4	DN 100	DN 100	1455	158	96048085 ^B	3867,00
SE1.80.100.75.4.51D.B	9/7,5	17,3	DN 100	DN 100	1455	204	96048099 ^B	4445,00

^A – поддерживается складской запас готового продукта; ^B – поддерживается складской запас компонентов для сборки продукта.

Цены указаны на условиях «склад-Москва» без НДС.
Рекомендованные розничные цены с 01.03.2020.

Сенсорная версия с дополнительными датчиками: датчик WIO контроля воды в масляной камере, датчик Pt 1000 в обмотке статора, реле влажности в нижней части электродвигателя.

Требуется шкаф управления с модулем Ю 113 на каждый насос.

Группа продукта J2

Тип продукта	Мощность P ₁ /P ₂ , кВт	Номинальный ток I _n , А	Напорный патрубок	Всасывающий патрубок	Скорость вращения, об/мин	Вес, кг	№ продукта	EUR
SE1.80.80.15.A.4.50.D.B	2,1/1,5	4,2	DN 80	DN 100	1435	98	96177635	3221,00
SE1.80.80.15.A.EX.4.50D.B	2,1/1,5	4,2	DN 80	DN 100	1435	98	96177679	3510,00
SE1.80.80.22.A.4.50D.B	2,9/2,2	5,9	DN 80	DN 100	1445	100	96177636	3394,00
SE1.80.80.22.A.EX.4.50D.B	2,9/2,2	5,9	DN 80	DN 100	1445	100	96177680	3699,00
SE1.80.80.30.A.4.50D.B	3,7/3	7,8	DN 80	DN 100	1455	143	96177637	4006,00
SE1.80.80.30.A.EX.4.50D.B	3,7/3	7,8	DN 80	DN 100	1455	143	96177681	4388,00
SE1.80.80.40.A.4.51D.B	4,9/4	10	DN 80	DN 100	1460	152	96177638	4331,00
SE1.80.80.40.A.EX.4.51D.B	4,9/4	10	DN 80	DN 100	1460	152	96177682	4754,00
SE1.80.80.55.A.4.51D.B	6,5/5,5	13,4	DN 80	DN 100	1455	157	96177639	4861,00
SE1.80.80.55.A.EX.4.51D.B	6,5/5,5	13,4	DN 80	DN 100	1455	157	96177683	5341,00
SE1.80.80.75.A.4.51D.B	9/7,5	17,3	DN 80	DN 100	1455	205	96177640	5420,00
SE1.80.80.75.A.EX.4.51D.B	9/7,5	17,3	DN 80	DN 100	1455	205	96177684	5953,00
SE1.80.100.15.A.4.50D.B	2,1/1,5	4,2	DN 100	DN 100	1435	99	96177641	3017,00
SE1.80.100.15.A.EX.4.50D.B	2,1/1,5	4,2	DN 100	DN 100	1435	99	96177685	3319,00
SE1.80.100.22.A.4.50D.B	2,9/2,2	5,9	DN 100	DN 100	1445	101	96177642	3192,00
SE1.80.100.22.A.EX.4.50D.B	2,9/2,2	5,9	DN 100	DN 100	1445	101	96177686	3496,00
SE1.80.100.30.A.4.50D.B	3,7/3	7,8	DN 100	DN 100	1455	143	96177643	3955,00
SE1.80.100.30.A.EX.4.50D.B	3,7/3	7,8	DN 100	DN 100	1455	143	96177687	4339,00
SE1.80.100.40.A.4.51D.B	4,9/4	10	DN 100	DN 100	1460	153	96177644	4339,00
SE1.80.100.40.A.EX.4.51D.B	4,9/4	10	DN 100	DN 100	1460	153	96177688	4763,00
SE1.80.100.55.A.4.51D.B	6,5/5,5	13,4	DN 100	DN 100	1455	158	96177645	4861,00
SE1.80.100.55.A.EX.4.51D.B	6,5/5,5	13,4	DN 100	DN 100	1455	158	96177689	5237,00
SE1.80.100.75.A.4.51D.B	9/7,5	17,3	DN 100	DN 100	1455	204	96177646	5458,00
SE1.80.100.75.A.EX.4.51D.B	9/7,5	17,3	DN 100	DN 100	1455	204	96177690	5839,00

EX– взрывозащищенное исполнение.

Погружные насосы SE1.100

Рабочее колесо одноканальное. Свободный проход 100 мм. Максимальное число пусков в час – 20. Длина кабеля 10 м. Защита электродвигателя: термовыключатель в каждой обмотке.



Перекачиваемая жидкость: Дренажные, поверхностные, промышленные и бытовые сточные воды (в том числе с фекалиями в муниципальных сетях).

Температура

перекачиваемой жидкости: 0 ... +40 °С, кратковременно до +60 °С (не более 1 часа, кроме взрывозащищенного исполнения).

Материалы:

Чугун (детали проточной части), кожух электродвигателя нержавеющая сталь 1.4301.

Номинальное напряжение: 3 x 380-415 В.

Номинальная частота: 50 Гц.

Степень защиты: IP68.

Класс изоляции: F.

Во взрывозащищенном исполнении допускается только сенсорная версия SE1, SEV.

Группа продукта J2

Тип продукта	Мощность P ₁ /P ₂ , кВт	Номинальный ток I _n , А	Напорный патрубок	Всасывающий патрубок	Скорость вращения, об/мин	Вес, кг	№ продукта	EUR
SE1.100.100.40.4.51D.B	4,9/4	10	DN 100	DN 150	1460	157	96047641	3736,00
SE1.100.100.55.4.51D.B	6,5/5,5	13,4	DN 100	DN 150	1455	161	96047657 ^В	4298,00
SE1.100.100.75.4.51D.B	9/7,5	17,3	DN 100	DN 150	1455	204	96047671	4832,00
SE1.100.150.40.4.51D.B	4,9/4	10	DN 150	DN 150	1460	161	96048113	3831,00
SE1.100.150.55.4.51D.B	6,5/5,5	13,4	DN 150	DN 150	1455	166	96048129	4353,00
SE1.100.150.75.4.51D.B	9/7,5	17,3	DN 150	DN 150	1455	210	96048143	4891,00

Сенсорная версия с дополнительными датчиками: датчик WIO контроля воды в масляной камере, датчик Pt 1000 в обмотке статора, реле влажности в нижней части электродвигателя.

Требуется шкаф управления с модулем IO 113 на каждый насос.

Группа продукта J2

Тип продукта	Мощность P ₁ /P ₂ , кВт	Номинальный ток I _n , А	Напорный патрубок	Всасывающий патрубок	Скорость вращения, об/мин	Вес, кг	№ продукта	EUR
SE1.100.100.40.A.4.51D.B	4,9/4	10	DN 100	DN 150	1460	157	96177647	4727,00
SE1.100.100.40.A.EX.4.51D.B	4,9/4	10	DN 100	DN 150	1460	157	96177691	5090,00
SE1.100.100.55.A.4.51D.B	6,5/5,5	13,4	DN 100	DN 150	1455	161	96177648	5306,00
SE1.100.100.55.A.EX.4.51D.B	6,5/5,5	13,4	DN 100	DN 150	1455	161	96177692	5712,00
SE1.100.100.75.A.4.51D.B	9/7,5	17,3	DN 100	DN 150	1455	204	96177649	5858,00
SE1.100.100.75.A.EX.4.51D.B	9/7,5	17,3	DN 100	DN 150	1455	204	96177693	6306,00
SE1.100.150.40.A.4.51D.B	4,9/4	10	DN 150	DN 150	1460	161	96177650	4669,00
SE1.100.150.40.A.EX.4.51D.B	4,9/4	10	DN 150	DN 150	1460	161	96177694	5170,00
SE1.100.150.55.A.4.51D.B	6,5/5,5	13,4	DN 150	DN 150	1455	166	96177651	5364,00
SE1.100.150.55.A.EX.4.51D.B	6,5/5,5	13,4	DN 150	DN 150	1455	166	96177695	5761,00
SE1.100.150.75.A.4.51D.B	9/7,5	17,3	DN 150	DN 150	1455	210	96177652	5918,00
SE1.100.150.75.A.EX.4.51D.B	9/7,5	17,3	DN 150	DN 150	1455	210	96177696	6369,00

EX – взрывозащищенное исполнение.

^A – поддерживается складской запас готового продукта; ^B – поддерживается складской запас компонентов для сборки продукта.

Погружные насосы SEV.65

Рабочее колесо вихревое. Свободный проход 65 мм. Максимальное число пусков в час – 20.
Длина кабеля 10 м. Защита электродвигателя: термовыключатель в каждой обмотке.



Перекачиваемая жидкость: Дренажные, поверхностные, промышленные и бытовые сточные воды (в том числе с фекалиями в локальных сетях).

Температура перекачиваемой жидкости: 0 ... +40 °С, кратковременно до +60 °С (не более 1 часа, кроме взрывозащищенного исполнения).

Материалы: Чугун (детали проточной части), кожух электродвигателя нержавеющая сталь 1.4301.
Варианты исполнения: рабочее колесо нержавеющая сталь (исполнение Q), рабочее колесо и корпус нержавеющая сталь (исполнение S), все детали проточной части нержавеющая сталь (исполнение R).

Номинальное напряжение: 3 x 380-415 В.

Номинальная частота: 50 Гц.

Степень защиты: IP68.

Класс изоляции: F.

Во взрывозащищенном исполнении допускается только сенсорная версия SE1, SEV.

Группа продукта J2

Тип продукта	Мощность P ₁ /P ₂ , кВт	Номинальный ток I _n , А	Напорный патрубок	Всасывающий патрубок	Скорость вращения, об/мин	Вес, кг	№ продукта	EUR
SEV.65.65.22.2.50D.B	2,8/2,2	5	DN 65	DN 80	2895	89	96047697 ^Б	2025,00
SEV.65.65.30.2.50D.B	3,8/3	6,6	DN 65	DN 80	2910	92	96047713 ^Б	2193,00
SEV.65.65.40.2.51D.B	4,8/4	8,6	DN 65	DN 80	2925	128	96047729 ^Б	2699,00
SEV.65.80.22.2.50D.B	2,8/2,2	5	DN 80	DN 80	2895	90	96048169 ^Б	2059,00
SEV.65.80.30.2.50D.B	3,8/3	6,6	DN 80	DN 80	2910	94	96048185 ^Б	2227,00
SEV.65.80.40.2.51D.B	4,8/4	8,6	DN 80	DN 80	2925	126	96048201 ^Б	2735,00

Сенсорная версия с дополнительными датчиками: датчик WIO контроля воды в масляной камере, датчик Pt 1000 в обмотке статора, реле влажности в нижней части электродвигателя.

Требуется шкаф управления с модулем Ю 113 на каждый насос.

Группа продукта J2

Тип продукта	Мощность P ₁ /P ₂ , кВт	Номинальный ток I _n , А	Напорный патрубок	Всасывающий патрубок	Скорость вращения, об/мин	Вес, кг	№ продукта	EUR
SEV.65.65.22.A.2.50D.B	2,8/2,2	5	DN 65	DN 80	2895	89	96177653	2938,00
SEV.65.65.22.A.EX.2.50D.B	2,8/2,2	5	DN 65	DN 80	2895	89	96177697	3212,00
SEV.65.65.30.A.2.50D.B	3,8/3	6,6	DN 65	DN 80	2910	92	96177654	3107,00
SEV.65.65.30.A.EX.2.50D.B	3,8/3	6,6	DN 65	DN 80	2910	92	96177698	3403,00
SEV.65.65.40.A.2.51D.B	4,8/4	8,6	DN 65	DN 80	2925	128	96177655	3612,00
SEV.65.65.40.A.EX.2.51D.B	4,8/4	8,6	DN 65	DN 80	2925	128	96177699	3964,00
SEV.65.80.22.A.2.50D.B	2,8/2,2	5	DN 80	DN 80	2895	90	96177656	2972,00
SEV.65.80.22.A.EX.2.50D.B	2,8/2,2	5	DN 80	DN 80	2895	90	96177700	3242,00
SEV.65.80.30.A.2.50D.B	3,8/3	6,6	DN 80	DN 80	2910	94	96177657	3140,00
SEV.65.80.30.A.EX.2.50D.B	3,8/3	6,6	DN 80	DN 80	2910	94	96177701	3435,00
SEV.65.80.40.A.2.51D.B	4,8/4	8,6	DN 80	DN 80	2925	126	96177658	3647,00
SEV.65.80.40.A.EX.2.51D.B	4,8/4	8,6	DN 80	DN 80	2925	126	96177702	3998,00

EX – взрывозащищенное исполнение.

^А – поддерживается складской запас готового продукта; ^Б – поддерживается складской запас компонентов для сборки продукта.

Насос с рабочим колесом из нержавеющей стали 1.4408 (316/351)

Группа продукта J2

Тип продукта	Мощность P ₁ /P ₂ , кВт	Номинальный ток I _n , А	Напорный патрубок	Всасывающий патрубок	Скорость вращения, об/мин	Вес, кг	№ продукта	EUR
SEV.65.65.22.2.50D.Q	2,8/2,2	5	DN 65	DN 80	2895	89	98450865	2368,00
SEV.65.65.30.2.50D.Q	3,8/3	6,6	DN 65	DN 80	2910	92	98450866	2411,00
SEV.65.65.40.2.51D.Q	4,8/4	8,6	DN 65	DN 80	2925	128	98450869	2982,00
SEV.65.80.22.2.50D.Q	2,8/2,2	5	DN 80	DN 80	2895	90	98450871	2379,00
SEV.65.80.30.2.50D.Q	3,8/3	6,6	DN 80	DN 80	2910	94	98450872	2423,00
SEV.65.80.40.2.51D.Q	4,8/4	8,6	DN 80	DN 80	2925	126	98450875	3070,00

Насос полностью из нержавеющей стали: рабочее колесо, корпус насоса, крышка электродвигателя из стали 1.4408 (316/351).

Группа продукта J2

Тип продукта	Мощность P ₁ /P ₂ , кВт	Номинальный ток I _n , А	Напорный патрубок	Всасывающий патрубок	Скорость вращения, об/мин	Вес, кг	№ продукта	EUR
SEV.65.65.22.2.50D.R	2,8/2,2	5	DN 65	DN 80	2895	89	98489849	6742,00
SEV.65.65.30.2.50D.R	3,8/3	6,6	DN 65	DN 80	2910	92	98489850	6863,00
SEV.65.65.40.2.51D.R	4,8/4	8,6	DN 65	DN 80	2925	128	98489863	8440,00
SEV.65.80.22.2.50D.R	2,8/2,2	5	DN 80	DN 80	2895	90	98489865	6863,00
SEV.65.80.30.2.50D.R	3,8/3	6,6	DN 80	DN 80	2910	94	98489866	6865,00
SEV.65.80.40.2.51D.R	4,8/4	8,6	DN 80	DN 80	2925	126	98489869	8440,00

Погружные насосы SEV.80

Рабочее колесо вихревое. Свободный проход 80 мм. Максимальное число пусков в час – 20.
Длина кабеля 10 м. Защита электродвигателя: термовыключатель в каждой обмотке.



Перекачиваемая жидкость: Дренажные, поверхностные, промышленные и бытовые сточные воды (в том числе с фекалиями).

Температура перекачиваемой жидкости: 0 ... +40 °С, кратковременно до +60 °С (не более 1 часа, кроме взрывозащищенного исполнения).

Материалы: Чугун (детали проточной части), кожух электродвигателя нержавеющая сталь 1.4301 . Варианты исполнения: рабочее колесо нержавеющая сталь 1.4408 (исполнение Q), рабочее колесо и корпус нержавеющая сталь 1.4408 (исполнение S), все детали проточной части нержавеющая сталь 1.4408 (исполнение R).

Номинальное напряжение: 3 x 380-415 В.

Номинальная частота: 50 Гц.

Степень защиты: IP68.

Класс изоляции: F.

Во взрывозащищенном исполнении допускается только сенсорная версия SE1, SEV.

Группа продукта J2

Тип продукта	Мощность P ₁ /P ₂ , кВт	Номинальный ток I _n , А	Напорный патрубок	Всасывающий патрубок	Скорость вращения, об/мин	Вес, кг	№ продукта	EUR
SEV.80.80.11.4.50D	1,5/1,1	2,8	DN 80	DN 80	1440	95	96047745	2063,00
SEV.80.80.13.4.50D	1,8/1,3	3,8	DN 80	DN 80	1440	103	96047757	2098,00
SEV.80.80.15.4.50D	2,1/1,5	4,2	DN 80	DN 80	1435	103	96047769	2124,00
SEV.80.80.22.4.50D	2,9/2,2	5,9	DN 80	DN 80	1445	106	96047781 ^B	2162,00
SEV.80.80.40.4.51D	4,9/4	10	DN 80	DN 80	1460	143	96047797 ^B	2458,00
SEV.80.80.40.2.51D	4,8/4	8,6	DN 80	DN 80	2925	131	96047829 ^B	2962,00
SEV.80.80.60.2.51D	7,1/6	13,9	DN 80	DN 80	2945	141	96047845 ^B	3211,00
SEV.80.80.75.2.51D	8,9/7,5	16,2	DN 80	DN 80	2940	142	96047861 ^B	4069,00
SEV.80.80.92.2.51D	10,5/9,2	18	DN 80	DN 80	2935	190	96047207 ^B	4276,00
SEV.80.80.110.2.51D	12,6/11	21,7	DN 80	DN 80	2935	195	96047877 ^A	4285,00
SEV.80.100.11.4.50D	1,5/1,1	2,8	DN 100	DN 80	1440	94	96780674	2098,00
SEV.80.100.13.4.50D	1,8/1,3	3,8	DN 100	DN 80	1440	102	96780676	2134,00
SEV.80.100.15.4.50D	2,1/1,5	4,2	DN 100	DN 80	1435	102	96780678	2159,00
SEV.80.100.22.4.50D	2,9/2,2	5,9	DN 100	DN 80	1445	105	96780680	2199,00
SEV.80.100.40.4.51D	4,9/4	10	DN 100	DN 80	1460	142	96780682	2495,00
SEV.80.100.40.2.51D	4,8/4	8,6	DN 100	DN 80	2925	133	96780684	2998,00
SEV.80.100.60.2.51D	7,1/6	13,9	DN 100	DN 80	2945	143	96780686	3247,00
SEV.80.100.75.2.51D	8,9/7,5	16,2	DN 100	DN 80	2940	144	96780688	4106,00
SEV.80.100.92.2.51D	10,5/9,2	18	DN 100	DN 80	2935	191	96780690	4312,00
SEV.80.100.110.2.51D	12,6/11	21,7	DN 100	DN 80	2935	196	96780692	4320,00

^A – поддерживается складской запас готового продукта; ^B – поддерживается складской запас компонентов для сборки продукта.

Цены указаны на условиях «склад-Москва» без НДС.
Рекомендованные розничные цены с 01.03.2020.

Информация, размещенная в Прайс-листе, не является публичной офертой.

Сенсорная версия с дополнительными датчиками: датчик WIO контроля воды в масляной камере, датчик Pt 1000 в обмотке статора, реле влажности в нижней части электродвигателя.

Требуется шкаф управления с модулем Ю 113 на каждый насос.

Группа продукта J2

Тип продукта	Мощность P ₁ /P ₂ , кВт	Номинальный ток I _n , А	Напорный патрубок	Всасывающий патрубок	Скорость вращения, об/мин	Вес, кг	№ продукта	EUR
SEV.80.80.11.A.4.50D	1,5/1,1	2,8	DN 80	DN 80	1440	95	96177659	2922,00
SEV.80.80.11.A.EX.4.50D	1,5/1,1	2,8	DN 80	DN 80	1440	95	96177703	3097,00
SEV.80.80.13.A.4.50D	1,8/1,3	3,8	DN 80	DN 80	1440	103	96177660	2957,00
SEV.80.80.13.A.EX.4.50D	1,8/1,3	3,8	DN 80	DN 80	1440	103	96177704	3133,00
SEV.80.80.15.A.4.50D	2,1/1,5	4,2	DN 80	DN 80	1435	103	96177661	2984,00
SEV.80.80.15.A.EX.4.50D	2,1/1,5	4,2	DN 80	DN 80	1435	103	96177705	3175,00
SEV.80.80.22.A.4.50D	2,9/2,2	5,9	DN 80	DN 80	1445	106	96177662	3024,00
SEV.80.80.22.A.EX.4.50D	2,9/2,2	5,9	DN 80	DN 80	1445	106	96177706	3240,00
SEV.80.80.40.A.4.51D	4,9/4	10	DN 80	DN 80	1460	143	96177663	3321,00
SEV.80.80.40.A.EX.4.51D	4,9/4	10	DN 80	DN 80	1460	143	96177707	3757,00
SEV.80.80.40.A.2.51D	4,8/4	8,6	DN 80	DN 80	2925	131	96177664	3830,00
SEV.80.80.40.A.EX.2.51D	4,8/4	8,6	DN 80	DN 80	2925	131	96177708	3946,00
SEV.80.80.60.A.2.51D	7,1/6	13,9	DN 80	DN 80	2945	141	96177665	4081,00
SEV.80.80.60.A.EX.2.51D	7,1/6	13,9	DN 80	DN 80	2945	141	96177709	4465,00
SEV.80.80.75.A.2.51D	8,9/7,5	16,2	DN 80	DN 80	2940	142	96177666	4947,00
SEV.80.80.75.A.EX.2.51D	8,9/7,5	16,2	DN 80	DN 80	2940	142	96177710	5386,00
SEV.80.80.92.A.2.51D	10,5/9,2	18	DN 80	DN 80	2935	190	96177667	5156,00
SEV.80.80.92.A.EX.2.51D	10,5/9,2	18	DN 80	DN 80	2935	190	96177711	5546,00
SEV.80.80.110.A.2.51D	12,6/11	21,7	DN 80	DN 80	2935	195	96177668	5165,00
SEV.80.80.110.A.EX.2.51D	12,6/11	21,7	DN 80	DN 80	2935	195	96177712	5473,00
SEV.80.100.11.A.4.50D	1,5/1,1	2,8	DN 100	DN 80	1440	94	96780694	2956,00
SEV.80.100.11.A.EX.4.50D	1,5/1,1	2,8	DN 100	DN 80	1440	94	96780734	3132,00
SEV.80.100.13.A.4.50D	1,8/1,3	3,8	DN 100	DN 80	1440	102	96780696	2992,00
SEV.80.100.13.A.EX.4.50D	1,8/1,3	3,8	DN 100	DN 80	1440	102	96780736	3168,00
SEV.80.100.15.A.4.50D	2,1/1,5	4,2	DN 100	DN 80	1435	102	96780698	3020,00
SEV.80.100.15.A.EX.4.50D	2,1/1,5	4,2	DN 100	DN 80	1435	102	96780738	3211,00
SEV.80.100.22.A.4.50D	2,9/2,2	5,9	DN 100	DN 80	1445	105	96780700	3058,00
SEV.80.100.22.A.EX.4.50D	2,9/2,2	5,9	DN 100	DN 80	1445	105	96780740	3276,00
SEV.80.100.40.A.4.51D	4,9/4	10	DN 100	DN 80	1460	142	96780702	3357,00
SEV.80.100.40.A.EX.4.51D	4,9/4	10	DN 100	DN 80	1460	142	96780742	3792,00
SEV.80.100.40.A.2.51D	4,8/4	8,6	DN 100	DN 80	2925	133	96780704	3866,00
SEV.80.100.40.A.EX.2.51D	4,8/4	8,6	DN 100	DN 80	2925	133	96780744	3958,00
SEV.80.100.60.A.2.51D	7,1/6	13,9	DN 100	DN 80	2945	143	96780706	4116,00
SEV.80.100.60.A.EX.2.51D	7,1/6	13,9	DN 100	DN 80	2945	143	96780746	4501,00
SEV.80.100.75.A.2.51D	8,9/7,5	16,2	DN 100	DN 80	2940	144	96780708	4983,00
SEV.80.100.75.A.EX.2.51D	8,9/7,5	16,2	DN 100	DN 80	2940	144	96780748	5421,00
SEV.80.100.92.A.2.51D	10,5/9,2	18	DN 100	DN 80	2935	191	96780710	5192,00
SEV.80.100.92.A.EX.2.51D	10,5/9,2	18	DN 100	DN 80	2935	191	96780750	5580,00
SEV.80.100.110.A.2.51D	12,6/11	21,7	DN 100	DN 80	2935	196	96780712	5200,00
SEV.80.100.110.A.EX.2.51D	12,6/11	21,7	DN 100	DN 80	2935	196	96780752	5508,00

EX – взрывозащищенное исполнение.

Насос с рабочим колесом из нержавеющей стали 1.4408 (316/351)

Группа продукта J2

Тип продукта	Мощность P ₁ /P ₂ , кВт	Номинальный ток I _n , А	Напорный патрубок	Всасывающий патрубок	Скорость вращения, об/мин	Вес, кг	№ продукта	EUR
SEV.80.80.11.4.50D.Q	1,5/1,1	2,8	DN 80	DN 80	1440	95	97637756	2097,00
SEV.80.80.13.4.50D.Q	1,8/1,3	3,8	DN 80	DN 80	1440	103	97637757	2132,00
SEV.80.80.15.4.50D.Q	2,1/1,5	4,2	DN 80	DN 80	1435	103	97637758	2159,00
SEV.80.80.22.4.50D.Q	2,9/2,2	5,9	DN 80	DN 80	1445	106	97637759	2234,00
SEV.80.80.40.2.51D.Q	4,8/4	8,7	DN 80	DN 80	2925	131	97637760	3001,00
SEV.80.80.40.4.51D.Q	4,9/4	10	DN 80	DN 80	1460	131	97637761	3046,00
SEV.80.80.60.2.51D.Q	7,1/6	13,9	DN 80	DN 80	2945	141	97637762	3291,00
SEV.80.80.75.2.51D.Q	8,9/7,5	16,2	DN 80	DN 80	2940	142	97637763	4183,00
SEV.80.80.92.2.51D.Q	10,5/9,2	18	DN 80	DN 80	2935	190	97637764	4386,00
SEV.80.80.110.2.51D.Q	12,6/11	21,7	DN 80	DN 80	2935	195	97637765	4394,00
SEV.80.100.11.4.50D.Q	1,5/1,1	2,8	DN 100	DN 80	1440	94	97637766	2132,00
SEV.80.100.13.4.50D.Q	1,8/1,3	3,8	DN 100	DN 80	1440	102	97637767	2167,00
SEV.80.100.15.4.50D.Q	2,1/1,5	4,2	DN 100	DN 80	1435	102	97637768	2193,00
SEV.80.100.22.4.50D.Q	2,9/2,2	5,9	DN 100	DN 80	1445	105	97637769	2270,00
SEV.80.100.40.2.51D.Q	4,8/4	8,7	DN 100	DN 80	2925	142	97637770	3008,00
SEV.80.100.40.4.51D.Q	4,9/4	10	DN 100	DN 80	1460	133	97637771	3080,00
SEV.80.100.60.2.51D.Q	7,1/6	13,9	DN 100	DN 80	2945	143	97637772	3326,00
SEV.80.100.75.2.51D.Q	8,9/7,5	16,2	DN 100	DN 80	2940	144	97637773	4176,00
SEV.80.100.92.2.51D.Q	10,5/9,2	18	DN 100	DN 80	2935	191	97637774	4421,00
SEV.80.100.110.2.51D.Q	12,6/11	21,7	DN 100	DN 80	2935	196	97637775	4431,00

9

Насос полностью из нержавеющей стали: рабочее колесо, корпус насоса, крышка электродвигателя из стали 1.4408 (316/351)

Группа продукта J2

Тип продукта	Мощность P ₁ /P ₂ , кВт	Номинальный ток I _n , А	Напорный патрубок	Всасывающий патрубок	Скорость вращения, об/мин	Вес, кг	№ продукта	EUR
SEV.80.80.11.4.50D.R	1,5/1,1	2,8	DN 80	DN 80	1440	95	96889323	6620,00
SEV.80.80.13.4.50D.R	1,8/1,3	3,8	DN 80	DN 80	1440	103	96889324	6659,00
SEV.80.80.15.4.50D.R	2,1/1,5	4,2	DN 80	DN 80	1435	103	96889325	6726,00
SEV.80.80.22.4.50D.R	2,9/2,2	5,9	DN 80	DN 80	1445	106	96889326	6778,00
SEV.80.80.40.4.51D.R	4,9/4	10	DN 80	DN 80	2925	143	96889327	9374,00
SEV.80.80.40.2.51D.R	4,8/4	8,6	DN 80	DN 80	1460	131	96889328	8485,00
SEV.80.80.60.2.51D.R	7,1/6	13,9	DN 80	DN 80	2945	141	96889329	8509,00
SEV.80.80.75.2.51D.R	8,9/7,5	16,2	DN 80	DN 80	2940	142	96889330	8655,00
SEV.80.80.92.2.51D.R	10,5/9,2	18	DN 80	DN 80	2935	190	96889331	10386,00
SEV.80.80.110.2.51D.R	12,6/11	21,7	DN 80	DN 80	2935	195	96889332	10403,00
SEV.80.100.11.4.50D.R	1,5/1,1	2,8	DN 100	DN 80	1440	94	96889333	6620,00
SEV.80.100.13.4.50D.R	1,8/1,3	3,8	DN 100	DN 80	1440	102	96889334	6659,00
SEV.80.100.15.4.50D.R	2,1/1,5	4,2	DN 100	DN 80	1435	102	96889335	6726,00
SEV.80.100.22.4.50D.R	2,9/2,2	5,9	DN 100	DN 80	1445	105	96889336	6778,00
SEV.80.100.40.4.51D.R	4,9/4	10	DN 100	DN 80	2925	142	96889337	9374,00
SEV.80.100.40.2.51D.R	4,8/4	8,6	DN 100	DN 80	1460	133	96889338	8485,00
SEV.80.100.60.2.51D.R	7,1/6	13,9	DN 100	DN 80	2945	143	96889339	8509,00
SEV.80.100.75.2.51D.R	8,9/7,5	16,2	DN 100	DN 80	2940	144	96889340	8655,00
SEV.80.100.92.2.51D.R	10,5/9,2	18	DN 100	DN 80	2935	191	96889341	10386,00
SEV.80.100.110.2.51D.R	12,6/11	21,7	DN 100	DN 80	2935	196	96889342	10403,00

Цены указаны на условиях «склад-Москва» без НДС.
Рекомендованные розничные цены с 01.03.2020.

Информация, размещенная в Прайс-листе, не является публичной офертой.

Погружные насосы SEV.100

Рабочее колесо вихревое. Свободный проход 100 мм. Максимальное число пусков в час – 20.
Длина кабеля 10 м. Защита электродвигателя: термовыключатель в каждой обмотке.



Перекачиваемая жидкость: Дренажные, поверхностные, промышленные и бытовые сточные воды (в том числе с фекалиями в муниципальных сетях).

Температура

перекачиваемой жидкости: 0 ... +40 °С, кратковременно до +60 °С (не более 1 часа, кроме взрывозащищенного исполнения).

Материалы:

Чугун (детали проточной части), кожух электродвигателя нержавеющая сталь 1.4301.

Варианты исполнения: рабочее колесо нержавеющая сталь 1.4408 (исполнение Q), рабочее колесо и корпус нержавеющая сталь 1.4408 (исполнение S), все детали проточной части нержавеющая сталь 1.4408 (исполнение R).

Номинальное напряжение: 3 x 380-415 В.

Номинальная частота: 50 Гц.

Степень защиты: IP68.

Класс изоляции: F.

Во взрывозащищенном исполнении допускается только сенсорная версия SE1, SEV.

Группа продукта J2

Тип продукта	Мощность P ₁ /P ₂ , кВт	Номинальный ток I _n , А	Напорный патрубок	Всасывающий патрубок	Скорость вращения, об/мин	Вес, кг	№ продукта	EUR
SEV.100.100.30.4.50D	3,7/3	7,8	DN 100	DN 100	1455	133	96047893	2744,00
SEV.100.100.40.4.51D	4,9/4	10	DN 100	DN 100	1460	141	96047925	2928,00
SEV.100.100.55.4.51D	6,5/5,5	13,4	DN 100	DN 100	1455	146	96047941	3514,00
SEV.100.100.75.4.51D	9/7,5	17,3	DN 100	DN 100	1455	190	96047957 ^b	4261,00

Сенсорная версия с дополнительными датчиками: датчик WIO контроля воды в масляной камере, датчик Pt 1000 в обмотке статора, реле влажности в нижней части электродвигателя.

Требуется шкаф управления с модулем IO 113 на каждый насос.

Группа продукта J2

Тип продукта	Мощность P ₁ /P ₂ , кВт	Номинальный ток I _n , А	Напорный патрубок	Всасывающий патрубок	Скорость вращения, об/мин	Вес, кг	№ продукта	EUR
SEV.100.100.30.A.4.50D	3,7/3	7,8	DN 100	DN 100	1455	133	96177669	3612,00
SEV.100.100.30.A.EX.4.50D	3,7/3	7,8	DN 100	DN 100	1455	133	96177713	3952,00
SEV.100.100.40.A.4.51D	4,9/4	10	DN 100	DN 100	1460	141	96177670	3795,00
SEV.100.100.40.A.EX.4.51D	4,9/4	10	DN 100	DN 100	1460	141	96177714	4151,00
SEV.100.100.55.A.4.51D	6,5/5,5	13,4	DN 100	DN 100	1455	146	96177671	4386,00
SEV.100.100.55.A.EX.4.51D	6,5/5,5	13,4	DN 100	DN 100	1455	146	96177715	4715,00
SEV.100.100.75.A.4.51D	9/7,5	17,3	DN 100	DN 100	1455	190	96177672	5140,00
SEV.100.100.75.A.EX.4.51D	9/7,5	17,3	DN 100	DN 100	1455	190	96177716	5520,00

Насос с рабочим колесом из нержавеющей стали 1.4408 (316/351)

Группа продукта J2

Тип продукта	Мощность P ₁ /P ₂ , кВт	Номинальный ток I _n , А	Напорный патрубок	Всасывающий патрубок	Скорость вращения, об/мин	Вес, кг	№ продукта	EUR
SEV.100.100.30.4.50D.Q	3,7/3	7,8	DN 100	DN 100	1455	133	97637776	2846,00
SEV.100.100.40.4.51D.Q	4,9/4	10	DN 100	DN 100	1460	141	97637777	3027,00
SEV.100.100.55.4.51D.Q	6,5/5,5	13,4	DN 100	DN 100	1455	146	97637778	3627,00
SEV.100.100.75.4.51D.Q	9/7,5	17,3	DN 100	DN 100	1455	190	97637779	4385,00

Насос полностью из нержавеющей стали: рабочее колесо, корпус насоса, крышка электродвигателя из стали 1.4408 (316/351)

Группа продукта J2

Тип продукта	Мощность P ₁ /P ₂ , кВт	Номинальный ток I _n , А	Напорный патрубок	Всасывающий патрубок	Скорость вращения, об/мин	Вес, кг	№ продукта	EUR
SEV.100.100.30.4.50D.R	3,7/3	7,8	DN 100	DN 100	1455	133	96889343	8050,00
SEV.100.100.40.4.51D.R	4,9/4	10	DN 100	DN 100	1460	141	96889344	8186,00
SEV.100.100.55.4.51D.R	6,5/5,5	13,4	DN 100	DN 100	1455	146	96889345	8341,00
SEV.100.100.75.4.51D.R	9/7,5	17,3	DN 100	DN 100	1455	190	96889346	11206,00

EX – взрывозащищенное исполнение.

^A – поддерживается складской запас готового продукта; ^B – поддерживается складской запас компонентов для сборки продукта.

Цены указаны на условиях «склад-Москва» без НДС.
Рекомендованные розничные цены с 01.03.2020.

Устройства контроля

Предназначены для монтажа в шкафу управления насосами в сенсорной версии с датчиками WIO и Pt 1000.



еГруппа продукта Z

Тип продукта	№ продукта	EUR
Модуль IO 113	Требуется один модуль на каждый насос. 98097391	579,00

Примечание. Рекомендуется применение шкафа управления GRUNDFOS Control DC с устройствами контроля.

Перечень дополнительных опций. Стоимость – по запросу. № продукта при заказе.

SL1.50 (до 1,5 кВт), SLV.65 (до 1,5 кВт)

- Стандартный кабель длиной 15, 20, 25, 30, 40, 50 м.
- Экранированный кабель длиной 15, 20, 25, 30, 40 м.
- Уплотнительные кольца из FKM (стандартное исполнение – NBR), рекомендуются при перекачке воды с нефтепродуктами.
- Керамическое покрытие рабочего колеса и внутренней поверхности корпуса насоса (для увеличения износостойкости при большой концентрации абразивных включений).
- Покраска наружных поверхностей в черный, красный, иной цвет.
- Покрытие наружных поверхностей увеличенной толщины 300 или 450 мкм.
- Защитный комплект кабеля, стойкий к нефтепродуктам и большинству агрессивных веществ (накидная гайка из нерж. стали, шланг из ПВХ длиной 10 м с хомутом).
- Термисторы PTC (вместо стандартных биметаллических термодатчиков Klixon).
- Специальная или дополнительная заводская табличка.
- Реле влажности в нижней части электродвигателя.
- Кольцо щелевого уплотнения с покрытием карбид вольфрама (для сред с повышенным содержанием абразивных включений) – для SL1.
- Протокол заводских испытаний.

SL1.80, SL1.100, SLV.80, SLV.100 (до 11 кВт), SL1.50 (2,2-4 кВт), SLV.65 (2,2-4 кВт), SE1, SEV

- Стандартный кабель длиной 15, 20, 25, 30, 40 м (для отдельных позиций также 50 м).
- Экранированный кабель длиной 15, 20, 25, 30, 40 м.
- Исполнение из нержавеющей стали (для SLV, SEV):
 - рабочее колесо из стали 1.4408 (исполнение Q) – для SLV, SEV;
 - рабочее колесо, корпус насоса из стали 1.4408 (исполнение S) – для SEV;
 - рабочее колесо, корпус насоса, верхняя крышка из стали 1.4408 (исполнение R) – для SEV;
 - рабочее колесо из дуплексной стали – для SLV, SEV;
 - рабочее колесо, корпус насоса, верхняя крышка из дуплексной стали (исполнение D) – для SEV.
- Уплотнительные кольца из FKM (стандартное исполнение – NBR), рекомендуются при перекачке воды с нефтепродуктами.
- Керамическое покрытие рабочего колеса и внутренней поверхности корпуса насоса (для увеличения износостойкости при большой концентрации абразивных включений).
- Покраска наружных поверхностей в черный, красный, иной цвет.
- Покрытие наружных поверхностей увеличенной толщины 300 или 450 мкм.
- Защитный комплект кабеля, стойкий к нефтепродуктам и большинству агрессивных веществ (накидная гайка из нерж. стали, шланг из ПВХ длиной 10 м с хомутом).
- Термисторы PTC (вместо стандартных биметаллических термодатчиков Klixon).
- Обрезка рабочего колеса для получения требуемой рабочей точки (только для SLV, SEV).
- Специальная или дополнительная заводская табличка.
- Узел торцевого уплотнения «Back Flow» для перекачки воды с большим содержанием абразивных включений – для SLV, SEV.
- Кольцо щелевого уплотнения с покрытием карбид вольфрама (для сред с повышенным содержанием абразивных включений) - для SL1, SE1.
- Протокол заводских испытаний.

Насосы для сточных вод, водозабора из открытых источников, циркуляции воды в технологических процессах

- > Широкий рабочий диапазон
- > Рабочее колесо из нержавеющей стали (исполнение «Q»)
- > Рабочее колесо вихревое SuperVortex, одноканальное S-Tube или двухканальное Dual S-Tube
- > Класс изоляции H
- > Система SmartTrim обеспечивает лёгкую и быструю регулировку зазора рабочего колеса, поддерживая высокий КПД насоса в течение всего срока службы
- > Система защиты торцевых уплотнений от повышенного износа
- > Закрытый кожух охлаждения, заполненный гликолем (SE)
- > Возможность установки насосов как с кожухом охлаждения, так и без него
- > «Сухой» или погружной способы монтажа
- > Различные системы защиты и контроля
- > Электродвигатели класса энергоэффективности IE3*



* IE3 класс энергоэффективности в соответствии с требованиями EuP motor directive.

Погружные насосы SL, стационарный погружной монтаж на автоматической трубной муфте, без кожуха охлаждения

Рабочее колесо одноканальное «S-Tube» (SL1), двухканальное «DUAL S-TUBE» (SL2) или вихревое (SLV). Максимальное число пусков в час – 20. Длина кабеля 10 м. Защита электродвигателя: термовыключатель в каждой обмотке, реле влажности в верхней и в нижней части электродвигателя. Дополнительные устройства защиты – по запросу. У насосов с напорным патрубком DN250 и DN300 фланец с клыками для направляющих труб входит в комплект поставки насоса, в состав автоматической трубной муфты не входит.



Перекачиваемая жидкость: Неочищенные поверхностные, промышленные и бытовые сточные воды (в том числе с фекалиями) в муниципальных сетях.

Температура

перекачиваемой жидкости: 0 ... +40 °С, кратковременно до +60 °С (не более 3 мин, кроме взрывозащищенного исполнения).

Материалы:

Чугун (детали проточной части). Исполнение Q: рабочее колесо из нержавеющей стали 1.4408.

Номинальное напряжение: 3 x 380-415 В.

Номинальная частота: 50 Гц.

Степень защиты: IP68.

Класс изоляции: H.

ТИПОРАЗМЕР 52 – Сверхвысокий напор (S)

Группа продукта J3

Тип продукта	Мощность двигателя P ₁ /P ₂ , кВт	Номинальный ток I _n , А	Напорный патрубок	Свободный проход, мм	Скорость вращения, об/мин	Вес, кг	№ продукта	EUR
SL1.75.100.130.2.52S.S.N.51D	15/13	26	DN100	75	2973	271	98179797	4665,00
SL1.75.100.130.2.52S.S.EX.51D	15/13	26	DN100	75	2973	271	98179866	6253,00
SL1.75.100.150.2.52S.S.N.51D	17/15	29	DN100	75	2966	271	98174790	4976,00
SL1.75.100.150.2.52S.S.EX.51D	17/15	29	DN100	75	2966	271	98174846	6564,00
SL1.75.100.170.2.52S.S.N.51D	19/17	33	DN100	75	2969	276	98179794	5287,00
SL1.75.100.170.2.52S.S.EX.51D	19/17	33	DN100	75	2969	276	98179863	6875,00
SL1.75.100.185.2.52S.S.N.51D	21/18,5	36	DN100	75	2964	279	98174787	5598,00
SL1.75.100.185.2.52S.S.EX.51D	21/18,5	36	DN100	75	2964	279	98174843	7186,00
SL1.80.100.200.2.52S.S.N.51D	23/20	37	DN100	80	2968	289	98179791	5909,00
SL1.80.100.200.2.52S.S.EX.51D	23/20	37	DN100	80	2968	289	98179860	7497,00
SL1.80.100.220.2.52S.S.N.51D	25/22	41	DN100	80	2963	289	98174784	6220,00
SL1.80.100.220.2.52S.S.EX.51D	25/22	41	DN100	80	2963	289	98174800	7808,00
SL1.80.100.240.2.52S.S.N.51D	27/24	49	DN100	80	2971	287	98179778	6531,00
SL1.80.100.240.2.52S.S.EX.51D	27/24	49	DN100	80	2971	287	98179857	8119,00
SL1.80.100.265.2.52S.S.N.51D	30/26,5	53	DN100	80	2967	291	98145049	6842,00
SL1.80.100.265.2.52S.S.EX.51D	30/26,5	53	DN100	80	2967	291	98174797	8430,00

Сверхвысокий напор (S). Исполнение Q с рабочим колесом из нержавеющей стали 1.4408 (316/351)

Группа продукта J3

Тип продукта	Мощность двигателя P ₁ /P ₂ , кВт	Номинальный ток I _n , А	Напорный патрубок	Свободный проход, мм	Скорость вращения, об/мин	Вес, кг	№ продукта	EUR
SL1.75.100.130.2.52S.S.Q.N.51D	15/13	26	DN100	75	2973	271	99411778	5546,00
SL1.75.100.130.2.52S.S.Q.EX.51D	15/13	26	DN100	75	2973	271	99411781	7134,00
SL1.75.100.150.2.52S.S.Q.N.51D	17/15	29	DN100	75	2966	271	99363213	5857,00
SL1.75.100.150.2.52S.S.Q.EX.51D	17/15	29	DN100	75	2966	271	99411772	7446,00
SL1.75.100.170.2.52S.S.Q.N.51D	19/17	33	DN100	75	2969	276	99411761	6168,00
SL1.75.100.170.2.52S.S.Q.EX.51D	19/17	33	DN100	75	2969	276	99411764	7756,00
SL1.75.100.185.2.52S.S.Q.N.51D	21/18,5	36	DN100	75	2964	279	99363212	6479,00
SL1.75.100.185.2.52S.S.Q.EX.51D	21/18,5	36	DN100	75	2964	279	99411755	8067,00
SL1.80.100.200.2.52S.S.Q.N.51D	23/20	37	DN100	80	2968	289	99411723	6790,00
SL1.80.100.200.2.52S.S.Q.EX.51D	23/20	37	DN100	80	2968	289	99411726	8378,00
SL1.80.100.220.2.52S.S.Q.N.51D	25/22	41	DN100	80	2963	289	99363211	7101,00
SL1.80.100.220.2.52S.S.Q.EX.51D	25/22	41	DN100	80	2963	289	99411717	8689,00
SL1.80.100.240.2.52S.S.Q.N.51D	27/24	49	DN100	80	2971	287	99411482	7412,00
SL1.80.100.240.2.52S.S.Q.EX.51D	27/24	49	DN100	80	2971	287	99411699	9000,00
SL1.80.100.265.2.52S.S.Q.N.51D	30/26,5	53	DN100	80	2967	291	99363210	7723,00
SL1.80.100.265.2.52S.S.Q.EX.51D	30/26,5	53	DN100	80	2967	291	99411478	9311,00

Цены указаны на условиях «склад-Москва» без НДС.
Рекомендованные розничные цены с 01.03.2020.

Информация, размещенная в Прайс-листе, не является публичной офертой.

ТИПОРАЗМЕР 52 – Высокий напор (H)

Группа продукта J3

Тип продукта	Мощность двигателя P ₁ /P ₂ , кВт	Номинальный ток I _n , А	Напорный патрубок	Свободный проход, мм	Скорость вращения, об/мин	Вес, кг	№ продукта	EUR
SL1.85.100.100.4.52H.S.N.51D	12/10	21	DN100	85	1482	297	99110106	5598,00
SL1.85.100.100.4.52H.S.EX.51D	12/10	21	DN100	85	1482	297	99110112	7186,00
SL1.85.100.110.4.52H.S.N.51D	13/11	23	DN100	85	1481	302	99110107	5909,00
SL1.85.100.110.4.52H.S.EX.51D	13/11	23	DN100	85	1481	302	99110113	7497,00
SL1.85.100.130.4.52H.S.N.51D	15/13	26	DN100	85	1483	315	99110108	6220,00
SL1.85.100.130.4.52H.S.EX.51D	15/13	26	DN100	85	1483	315	99110114	7808,00
SL1.85.100.150.4.52H.S.N.51D	17/15	30	DN100	85	1480	328	99102902	6531,00
SL1.85.100.150.4.52H.S.EX.51D	17/15	30	DN100	85	1480	328	99110115	8119,00
SL1.85.150.100.4.52H.S.N.51D	12/10	21	DN150	85	1482	291	98179809	5598,00
SL1.85.150.100.4.52H.S.EX.51D	12/10	21	DN150	85	1482	291	98179878	7186,00
SL1.85.150.110.4.52H.S.N.51D	13/11	23	DN150	85	1481	296	98057803	5909,00
SL1.85.150.110.4.52H.S.EX.51D	13/11	23	DN150	85	1481	296	98174858	7497,00
SL1.85.150.130.4.52H.S.N.51D	15/13	26	DN150	85	1483	308	98179806	6220,00
SL1.85.150.130.4.52H.S.EX.51D	15/13	26	DN150	85	1483	308	98179875	7808,00
SL1.85.150.150.4.52H.S.N.51D	17/15	30	DN150	85	1480	309	98057802	6531,00
SL1.85.150.150.4.52H.S.EX.51D	17/15	30	DN150	85	1480	309	98174855	8119,00
SL1.95.100.170.4.52H.S.N.51D	19/17	37	DN100	95	1480	315	99110109	6842,00
SL1.95.100.170.4.52H.S.EX.51D	19/17	37	DN100	95	1480	315	99110116	8430,00
SL1.95.100.185.4.52H.S.N.51D	21/18,5	39	DN100	95	1479	317	99110110	7153,00
SL1.95.100.185.4.52H.S.EX.51D	21/18,5	39	DN100	95	1479	317	99110117	8741,00
SL1.95.100.200.4.52H.S.N.51D	23/20	41	DN100	95	1478	317	99110111	7464,00
SL1.95.100.200.4.52H.S.EX.51D	23/20	41	DN100	95	1478	317	99110118	9052,00
SL1.95.100.220.4.52H.S.N.51D	25/22	43	DN100	95	1476	330	99102901	7775,00
SL1.95.100.220.4.52H.S.EX.51D	25/22	43	DN100	95	1476	330	99110119	9363,00
SL1.95.150.170.4.52H.S.N.51D	19/17	37	DN150	95	1480	307	98179803	6842,00
SL1.95.150.170.4.52H.S.EX.51D	19/17	37	DN150	95	1480	307	98179872	8430,00
SL1.95.150.185.4.52H.S.N.51D	21/18,5	39	DN150	95	1479	309	98057801	7153,00
SL1.95.150.185.4.52H.S.EX.51D	21/18,5	39	DN150	95	1479	309	98174852	8741,00
SL1.95.150.200.4.52H.S.N.51D	23/20	41	DN150	95	1478	309	98179800	7464,00
SL1.95.150.200.4.52H.S.EX.51D	23/20	41	DN150	95	1478	309	98179869	9052,00
SL1.95.150.220.4.52H.S.N.51D	25/22	43	DN150	95	1476	310	98057790	7775,00
SL1.95.150.220.4.52H.S.EX.51D	25/22	43	DN150	95	1476	310	98174849	9363,00

Высокий напор (H). Исполнение Q с рабочим колесом из нержавеющей стали 1.4408 (316/351)

Группа продукта J3

Тип продукта	Мощность двигателя P ₁ /P ₂ , кВт	Номинальный ток I _n , А	Напорный патрубок	Свободный проход, мм	Скорость вращения, об/мин	Вес, кг	№ продукта	EUR
SL1.85.100.100.4.52H.S.Q.N.51D	12/10	21	DN100	85	1482	297	99411948	6908,00
SL1.85.100.100.4.52H.S.Q.EX.51D	12/10	21	DN100	85	1482	297	99411951	8496,00
SL1.85.100.110.4.52H.S.Q.N.51D	13/11	23	DN100	85	1481	302	99411930	7219,00
SL1.85.100.110.4.52H.S.Q.EX.51D	13/11	23	DN100	85	1481	302	99411933	8807,00
SL1.85.100.130.4.52H.S.Q.N.51D	15/13	26	DN100	85	1483	315	99413561	7530,00
SL1.85.100.130.4.52H.S.Q.EX.51D	15/13	26	DN100	85	1483	315	99411915	9118,00
SL1.85.100.150.4.52H.S.Q.N.51D	17/15	30	DN100	85	1480	328	99411895	7841,00
SL1.85.100.150.4.52H.S.Q.EX.51D	17/15	30	DN100	85	1480	328	99411898	9429,00
SL1.85.150.100.4.52H.S.Q.N.51D	12/10	21	DN150	85	1482	291	99411939	6908,00
SL1.85.150.100.4.52H.S.Q.EX.51D	12/10	21	DN150	85	1482	291	99411942	8496,00
SL1.85.150.110.4.52H.S.Q.N.51D	13/11	23	DN150	85	1481	296	99411921	7219,00
SL1.85.150.110.4.52H.S.Q.EX.51D	13/11	23	DN150	85	1481	296	99411924	8807,00
SL1.85.150.130.4.52H.S.Q.N.51D	15/13	26	DN150	85	1483	308	99411904	7530,00
SL1.85.150.130.4.52H.S.Q.EX.51D	15/13	26	DN150	85	1483	308	99411907	9118,00
SL1.85.150.150.4.52H.S.Q.N.51D	17/15	30	DN150	85	1480	309	99363198	7841,00
SL1.85.150.150.4.52H.S.Q.EX.51D	17/15	30	DN150	85	1480	309	99411889	9429,00

Цены указаны на условиях «склад-Москва» без НДС.
Рекомендованные розничные цены с 01.03.2020.

Сверхвысокий напор (Н). Исполнение Q с рабочим колесом из нержавеющей стали 1.4408 (316/351)

Группа продукта J3

Тип продукта	Мощность двигателя P ₁ /P ₂ , кВт	Номинальный ток I _n , А	Напорный патрубок	Свободный проход, мм	Скорость вращения, об/мин	Вес, кг	№ продукта	EUR
SL1.95.100.170.4.52H.S.Q.N.51D	19/17	37	DN100	95	1480	315	99411878	8152,00
SL1.95.100.170.4.52H.S.Q.EX.51D	19/17	37	DN100	95	1480	315	99411881	9740,00
SL1.95.100.185.4.52H.S.Q.N.51D	21/18,5	39	DN100	95	1479	317	99411840	8463,00
SL1.95.100.185.4.52H.S.Q.EX.51D	21/18,5	39	DN100	95	1479	317	99411863	10051,00
SL1.95.100.200.4.52H.S.Q.N.51D	23/20	41	DN100	95	1478	317	99411823	8774,00
SL1.95.100.200.4.52H.S.Q.EX.51D	23/20	41	DN100	95	1478	317	99411826	10362,00
SL1.95.100.220.4.52H.S.Q.N.51D	25/22	43	DN100	95	1476	330	99411795	9085,00
SL1.95.100.220.4.52H.S.Q.EX.51D	25/22	43	DN100	95	1476	330	99411798	10673,00
SL1.95.150.170.4.52H.S.Q.N.51D	19/17	37	DN150	95	1480	307	99411869	8152,00
SL1.95.150.170.4.52H.S.Q.EX.51D	19/17	37	DN150	95	1480	307	99411872	9740,00
SL1.95.150.185.4.52H.S.Q.N.51D	21/18,5	39	DN150	95	1479	309	99363197	8463,00
SL1.95.150.185.4.52H.S.Q.EX.51D	21/18,5	39	DN150	95	1479	309	99411834	10051,00
SL1.95.150.200.4.52H.S.Q.N.51D	23/20	41	DN150	95	1478	309	99411814	8774,00
SL1.95.150.200.4.52H.S.Q.EX.51D	23/20	41	DN150	95	1478	309	99411817	10362,00
SL1.95.150.220.4.52H.S.Q.N.51D	25/22	43	DN150	95	1476	310	99363196	9085,00
SL1.95.150.220.4.52H.S.Q.EX.51D	25/22	43	DN150	95	1476	310	99411789	10673,00

ТИПОРАЗМЕР 52 – Средний напор (M)

Группа продукта J3

Тип продукта	Мощность двигателя P ₁ /P ₂ , кВт	Номинальный ток I _n , А	Напорный патрубок	Свободный проход, мм	Скорость вращения, об/мин	Вес, кг	№ продукта	EUR
SL1.110.200.100.4.52M.S.N.51D	12/10	21	DN200	110	1482	315	98179821	7464,00
SL1.110.200.100.4.52M.S.EX.51D	12/10	21	DN200	110	1482	315	98179890	9052,00
SL1.110.200.110.4.52M.S.N.51D	13/11	23	DN200	110	1481	317	98057806	7775,00
SL1.110.200.110.4.52M.S.EX.51D	13/11	23	DN200	110	1481	317	98174870	9363,00
SL1.110.200.130.4.52M.S.N.51D	15/13	26	DN200	110	1483	327	98179818	8086,00
SL1.110.200.130.4.52M.S.EX.51D	15/13	26	DN200	110	1483	327	98179887	9674,00
SL1.110.200.150.4.52M.S.N.51D	17/15	30	DN200	110	1480	328	98174811	8397,00
SL1.110.200.150.4.52M.S.EX.51D	17/15	30	DN200	110	1480	328	98174867	9985,00
SL1.110.200.170.4.52M.S.N.51D	19/17	37	DN200	110	1480	333	98179815	8708,00
SL1.110.200.170.4.52M.S.EX.51D	19/17	37	DN200	110	1480	333	98179884	10296,00
SL1.110.200.185.4.52M.S.N.51D	21/18,5	39	DN200	110	1479	334	98057805	9018,00
SL1.110.200.185.4.52M.S.EX.51D	21/18,5	39	DN200	110	1479	334	98174864	10607,00
SL1.110.200.200.4.52M.S.N.51D	23/20	41	DN200	110	1478	336	98179812	9330,00
SL1.110.200.200.4.52M.S.EX.51D	23/20	41	DN200	110	1478	336	98179881	10918,00
SL1.110.200.220.4.52M.S.N.51D	25/22	43	DN200	110	1476	337	98057804	9640,00
SL1.110.200.220.4.52M.S.EX.51D	25/22	43	DN200	110	1476	337	98174861	11229,00

Средний напор (M). Исполнение Q с рабочим колесом из нержавеющей стали 1.4408 (316/351)

Группа продукта J3

Тип продукта	Мощность двигателя P ₁ /P ₂ , кВт	Номинальный ток I _n , А	Напорный патрубок	Свободный проход, мм	Скорость вращения, об/мин	Вес, кг	№ продукта	EUR
SL1.110.200.100.4.52M.S.Q.N.51D	12/10	21	DN200	110	1482	315	99412016	8869,00
SL1.110.200.100.4.52M.S.Q.EX.51D	12/10	21	DN200	110	1482	315	99412019	10457,00
SL1.110.200.110.4.52M.S.Q.N.51D	13/11	23	DN200	110	1481	317	99363207	9180,00
SL1.110.200.110.4.52M.S.Q.EX.51D	13/11	23	DN200	110	1481	317	99412010	10768,00
SL1.110.200.130.4.52M.S.Q.N.51D	15/13	26	DN200	110	1483	327	99411999	9491,00
SL1.110.200.130.4.52M.S.Q.EX.51D	15/13	26	DN200	110	1483	327	99412002	11079,00
SL1.110.200.150.4.52M.S.Q.N.51D	17/15	30	DN200	110	1480	328	99363206	9802,00
SL1.110.200.150.4.52M.S.Q.EX.51D	17/15	30	DN200	110	1480	328	99411993	11390,00
SL1.110.200.170.4.52M.S.Q.N.51D	19/17	37	DN200	110	1480	333	99411982	10113,00
SL1.110.200.170.4.52M.S.Q.EX.51D	19/17	37	DN200	110	1480	333	99411985	11701,00
SL1.110.200.185.4.52M.S.Q.N.51D	21/18,5	39	DN200	110	1479	334	99363205	10424,00
SL1.110.200.185.4.52M.S.Q.EX.51D	21/18,5	39	DN200	110	1479	334	99411976	12012,00
SL1.110.200.200.4.52M.S.Q.N.51D	23/20	41	DN200	110	1478	336	99411965	10735,00
SL1.110.200.200.4.52M.S.Q.EX.51D	23/20	41	DN200	110	1478	336	99411968	12323,00
SL1.110.200.220.4.52M.S.Q.N.51D	25/22	43	DN200	110	1476	337	99363204	11046,00
SL1.110.200.220.4.52M.S.Q.EX.51D	25/22	43	DN200	110	1476	337	99411959	12634,00

Цены указаны на условиях «склад-Москва» без НДС.
Рекомендованные розничные цены с 01.03.2020.

Информация, размещенная в Прайс-листе, не является публичной офертой.

ТИПОРАЗМЕР 52 – Низкий напор (L)

Группа продукта J3

Тип продукта	Мощность двигателя P ₁ /P ₂ , кВт	Номинальный ток I _n , А	Напорный патрубок	Свободный проход, мм	Скорость вращения, об/мин	Вес, кг	№ продукта	EUR
SL2.110.250.100.4.52L.S.N.51D	11,6/10	23	DN250	110	1481	430	99618279	8100,00
SL2.110.250.100.4.52L.S.EX.51D	11,6/10	23	DN250	110	1481	430	99618297	9688,00
SL2.110.250.130.4.52L.S.N.51D	15/13	26	DN250	110	1483	442	98808439	8254,00
SL2.110.250.130.4.52L.S.EX.51D	15/13	26	DN250	110	1483	453	98808463	9842,00
SL2.110.250.150.4.52L.S.N.51D	17/15	30	DN250	110	1480	443	98808435	8575,00
SL2.110.250.150.4.52L.S.EX.51D	17/15	30	DN250	110	1480	454	98808459	10163,00
SL2.110.250.170.4.52L.S.N.51D	19/17	37	DN250	110	1480	443	98808431	8895,00
SL2.110.250.170.4.52L.S.EX.51D	19/17	37	DN250	110	1480	455	98808455	10483,00
SL2.110.250.185.4.52L.S.N.51D	21/18,5	39	DN250	110	1479	456	98792603	9216,00
SL2.110.250.185.4.52L.S.EX.51D	21/18,5	39	DN250	110	1479	456	98792627	10804,00
SL2.110.250.200.4.52L.S.N.51D	23/20	41	DN250	110	1478	457	98792599	9537,00
SL2.110.250.200.4.52L.S.EX.51D	23/20	41	DN250	110	1478	457	98792623	11125,00
SL2.110.250.220.4.52L.S.N.51D	25/22	43	DN250	110	1476	457	98792595	9857,00
SL2.110.250.220.4.52L.S.EX.51D	25/22	43	DN250	110	1476	457	98792619	11445,00

Низкий напор (L). Исполнение Q с рабочим колесом из нержавеющей стали 1.4408 (316/351)

Группа продукта J3

Тип продукта	Мощность двигателя P ₁ /P ₂ , кВт	Номинальный ток I _n , А	Напорный патрубок	Свободный проход, мм	Скорость вращения, об/мин	Вес, кг	№ продукта	EUR
SL2.110.250.100.4.52L.S.Q.N.51D	11,6/10	23	DN250	110	1481	430	99618301	9625,00
SL2.110.250.100.4.52L.S.Q.EX.51D	11,6/10	23	DN250	110	1481	430	99618309	11213,00
SL2.110.250.130.4.52L.S.Q.N.51D	15/13	26	DN250	110	1483	442	99412095	9779,00
SL2.110.250.130.4.52L.S.Q.EX.51D	15/13	26	DN250	110	1483	453	99412103	11367,00
SL2.110.250.150.4.52L.S.Q.N.51D	17/15	30	DN250	110	1480	443	99412083	10099,00
SL2.110.250.150.4.52L.S.Q.EX.51D	17/15	30	DN250	110	1480	454	99412091	11688,00
SL2.110.250.170.4.52L.S.Q.N.51D	19/17	37	DN250	110	1480	443	99412071	10420,00
SL2.110.250.170.4.52L.S.Q.EX.51D	19/17	37	DN250	110	1480	455	99412079	12008,00
SL2.110.250.185.4.52L.S.Q.N.51D	21/18,5	39	DN250	110	1479	456	99412059	10741,00
SL2.110.250.185.4.52L.S.Q.EX.51D	21/18,5	39	DN250	110	1479	456	99412067	12329,00
SL2.110.250.200.4.52L.S.Q.N.51D	23/20	41	DN250	110	1478	457	99412037	11061,00
SL2.110.250.200.4.52L.S.Q.EX.51D	23/20	41	DN250	110	1478	457	99412055	12650,00
SL2.110.250.220.4.52L.S.Q.N.51D	25/22	43	DN250	110	1476	457	99412025	11382,00
SL2.110.250.220.4.52L.S.Q.EX.51D	25/22	43	DN250	110	1476	457	99412033	12970,00

ТИПОРАЗМЕР 52 – Сверхнизкий напор (E)

Группа продукта J3

Тип продукта	Мощность двигателя P ₁ /P ₂ , кВт	Номинальный ток I _n , А	Напорный патрубок	Свободный проход, мм	Скорость вращения, об/мин	Вес, кг	№ продукта	EUR
SL2.125.300.110.6.52E.S.N.51D	13/11	31	DN300	125	983	559	99296854	10943,00
SL2.125.300.110.6.52E.S.EX.51D	13/11	31	DN300	125	983	559	99354611	12532,00
SL2.125.300.130.6.52E.S.N.51D	16/13	33	DN300	125	980	559	99296855	11286,00
SL2.125.300.130.6.52E.S.EX.51D	16/13	33	DN300	125	980	559	99354754	12874,00
SL2.125.300.160.6.52E.S.N.51D	19/16	36	DN300	125	975	599	99296856	11629,00
SL2.125.300.160.6.52E.S.EX.51D	19/16	36	DN300	125	975	599	99354765	13217,00
SL2.125.300.180.6.52E.S.N.51D	22/18	38	DN300	125	971	599	99296857	11972,00
SL2.125.300.180.6.52E.S.EX.51D	22/18	38	DN300	125	971	599	99354777	13560,00

Сверхнизкий напор. Исполнение Q с рабочим колесом из нержавеющей стали 1.4408 (316/351)

Группа продукта J3

Тип продукта	Мощность двигателя P ₁ /P ₂ , кВт	Номинальный ток I _n , А	Напорный патрубок	Свободный проход, мм	Скорость вращения, об/мин	Вес, кг	№ продукта	EUR
SL2.125.300.110.6.52E.S.Q.N.51D	13/11	31	DN300	125	983	559	99412162	12778,00
SL2.125.300.110.6.52E.S.Q.EX.51D	13/11	31	DN300	125	983	559	99412150	14366,00
SL2.125.300.130.6.52E.S.Q.N.51D	16/13	33	DN300	125	980	559	99412160	13120,00
SL2.125.300.130.6.52E.S.Q.EX.51D	16/13	33	DN300	125	980	559	99412140	14709,00
SL2.125.300.160.6.52E.S.Q.N.51D	19/16	36	DN300	125	975	599	99412158	13463,00
SL2.125.300.160.6.52E.S.Q.EX.51D	19/16	36	DN300	125	975	599	99412120	15051,00
SL2.125.300.180.6.52E.S.Q.N.51D	22/18	38	DN300	125	971	599	99363193	13806,00
SL2.125.300.180.6.52E.S.Q.EX.51D	22/18	38	DN300	125	971	599	99412110	15394,00

Цены указаны на условиях «склад-Москва» без НДС.
Рекомендованные розничные цены с 01.03.2020.

ТИПОРАЗМЕР 52 – Высокий напор (Н), свободно-вихревое рабочее колесо

Группа продукта J3

Тип продукта	Мощность двигателя P ₁ /P ₂ , кВт	Номинальный ток I _n , А	Напорный патрубок	Свободный проход, мм	Скорость вращения, об/мин	Вес, кг	№ продукта	EUR
SLV.80.80.130.2.52H.S.N.51D	15/13	26	DN80	80	2947	266	98179853	4976,00
SLV.80.80.130.2.52H.S.EX.51D	15/13	26	DN80	80	2947	266	98179922	6564,00
SLV.80.80.150.2.52H.S.N.51D	17/15	29	DN80	80	2947	266	98174829	5287,00
SLV.80.80.150.2.52H.S.EX.51D	17/15	29	DN80	80	2947	266	98174902	6875,00
SLV.80.80.170.2.52H.S.N.51D	19/17	33	DN80	80	2950	274	98179850	5598,00
SLV.80.80.170.2.52H.S.EX.51D	19/17	33	DN80	80	2950	274	98179919	7186,00
SLV.80.80.185.2.52H.S.N.51D	21/18,5	36	DN80	80	2950	274	98057789	5909,00
SLV.80.80.185.2.52H.S.EX.51D	21/18,5	36	DN80	80	2950	274	98174899	7497,00
SLV.80.80.200.2.52H.S.N.51D	23/20	37	DN80	80	2937	280	98179847	6220,00
SLV.80.80.200.2.52H.S.EX.51D	23/20	37	DN80	80	2937	280	98179916	7808,00
SLV.80.80.220.2.52H.S.N.51D	25/22	41	DN80	80	2937	280	98057788	6531,00
SLV.80.80.220.2.52H.S.EX.51D	25/22	41	DN80	80	2937	280	98174896	8119,00
SLV.80.80.240.2.52H.S.N.51D	27/24	49	DN80	80	2955	280	98179844	6842,00
SLV.80.80.240.2.52H.S.EX.51D	27/24	49	DN80	80	2955	280	98179913	8430,00
SLV.80.80.265.2.52H.S.N.51D	30/26,5	53	DN80	80	2955	283	98057787	7153,00
SLV.80.80.265.2.52H.S.EX.51D	30/26,5	53	DN80	80	2955	283	98174893	8741,00

Высокий напор (Н), свободно-вихревое рабочее колесо. Исполнение Q с рабочим колесом из нержавеющей стали 1.4408 (316/351)

Группа продукта J3

Тип продукта	Мощность двигателя P ₁ /P ₂ , кВт	Номинальный ток I _n , А	Напорный патрубок	Свободный проход, мм	Скорость вращения, об/мин	Вес, кг	№ продукта	EUR
SLV.80.80.130.2.52H.S.Q.N.51D	15/13	26	DN80	80	2947	266	99027131	5905,00
SLV.80.80.130.2.52H.S.Q.EX.51D	15/13	26	DN80	80	2947	266	99412225	7493,00
SLV.80.80.150.2.52H.S.Q.N.51D	17/15	29	DN80	80	2947	266	99044383	6216,00
SLV.80.80.150.2.52H.S.Q.EX.51D	17/15	29	DN80	80	2947	266	99412218	7804,00
SLV.80.80.170.2.52H.S.Q.N.51D	19/17	33	DN80	80	2950	274	99042282	6527,00
SLV.80.80.170.2.52H.S.Q.EX.51D	19/17	33	DN80	80	2950	274	99412213	8115,00
SLV.80.80.185.2.52H.S.Q.N.51D	21/18,5	36	DN80	80	2950	274	99264707	6838,00
SLV.80.80.185.2.52H.S.Q.EX.51D	21/18,5	36	DN80	80	2950	274	99412207	8426,00
SLV.80.80.200.2.52H.S.Q.N.51D	23/20	37	DN80	80	2937	280	99063145	7149,00
SLV.80.80.200.2.52H.S.Q.EX.51D	23/20	37	DN80	80	2937	280	99412204	8737,00
SLV.80.80.220.2.52H.S.Q.N.51D	25/22	41	DN80	80	2937	280	99040481	7460,00
SLV.80.80.220.2.52H.S.Q.EX.51D	25/22	41	DN80	80	2937	280	99072639	9048,00
SLV.80.80.240.2.52H.S.Q.N.51D	27/24	49	DN80	80	2955	280	99040504	7771,00
SLV.80.80.240.2.52H.S.Q.EX.51D	27/24	49	DN80	80	2955	280	99412191	9359,00
SLV.80.80.265.2.52H.S.Q.N.51D	30/26,5	53	DN80	80	2955	283	98419398	8082,00
SLV.80.80.265.2.52H.S.Q.EX.51D	30/26,5	53	DN80	80	2955	283	99412184	9670,00

Цены указаны на условиях «склад-Москва» без НДС.
Рекомендованные розничные цены с 01.03.2020.

Информация, размещенная в Прайс-листе, не является публичной офертой.

Погружной насос SE, стационарный погружной монтаж на автоматической трубной муфте, с кожухом охлаждения

Кожух охлаждения закрытый, заполнен гликолем. Рабочее колесо одноканальное «S-Tube» (SE1), двухканальное «DUAL S-TUBE» (SE2) или вихревое (SEV). Максимальное число пусков в час – 20. Длина кабеля 10 м. Защита электродвигателя: термовыключатель в каждой обмотке, реле влажности в верхней и в нижней части электродвигателя. Дополнительные устройства защиты – по запросу.

У насосов с напорным патрубком DN250 и DN300 фланец с клыками для направляющих труб входит в комплект поставки насоса, в состав автоматической трубной муфты не входит.

Перекачиваемая жидкость: Неочищенные поверхностные, промышленные и бытовые сточные воды (в том числе с фекалиями) в муниципальных сетях.

Температура перекачиваемой жидкости: 0 ... +40 °С, кратковременно до +60 °С (не более 3 мин, кроме взрывозащищенного исполнения).

Материалы: Чугун (детали проточной части), корпус кожуха охлаждения – нержавеющая сталь 1.4307. Исполнение Q: рабочее колесо из нержавеющей стали 1.4408.

Номинальное напряжение: 3 x 380-415 В.

Номинальная частота: 50 Гц.

Степень защиты: IP68.

Класс изоляции: H.

ТИПОРАЗМЕР 52 – Сверхвысокий напор (S)

Группа продукта J3

Тип продукта	Мощность двигателя P ₁ /P ₂ , кВт	Номинальный ток I _n , А	Напорный патрубок	Свободный проход, мм	Скорость вращения, об/мин	Вес, кг	№ продукта	EUR
SE1.75.100.130.2.52S.C.N.51D	15/13	26	DN100	75	2973	315	98179798	4995,00
SE1.75.100.130.2.52S.C.EX.51D	15/13	26	DN100	75	2973	315	98179867	6671,00
SE1.75.100.150.2.52S.C.N.51D	17/15	29	DN100	75	2966	315	98174801	5309,00
SE1.75.100.150.2.52S.C.EX.51D	17/15	29	DN100	75	2966	315	98174847	6988,00
SE1.75.100.170.2.52S.C.N.51D	19/17	33	DN100	75	2969	320	98179795	5620,00
SE1.75.100.170.2.52S.C.EX.51D	19/17	33	DN100	75	2969	320	98179864	7306,00
SE1.75.100.185.2.52S.C.N.51D	21/18,5	36	DN100	75	2964	323	98174788	5932,00
SE1.75.100.185.2.52S.C.EX.51D	21/18,5	36	DN100	75	2964	323	98174844	7625,00
SE1.80.100.200.2.52S.C.N.51D	23/20	37	DN100	80	2968	333	98179792	6245,00
SE1.80.100.200.2.52S.C.EX.51D	23/20	37	DN100	80	2968	333	98179861	7942,00
SE1.80.100.220.2.52S.C.N.51D	25/22	41	DN100	80	2963	333	98174785	6556,00
SE1.80.100.220.2.52S.C.EX.51D	25/22	41	DN100	80	2963	333	98174841	8179,00
SE1.80.100.240.2.52S.C.N.51D	27/24	49	DN100	80	2971	331	98179779	6870,00
SE1.80.100.240.2.52S.C.EX.51D	27/24	49	DN100	80	2971	331	98179858	8576,00
SE1.80.100.265.2.52S.C.N.51D	30/26,5	53	DN100	80	2967	335	98145062	7181,00
SE1.80.100.265.2.52S.C.EX.51D	30/26,5	53	DN100	80	2967	335	98174798	8895,00

Сверхвысокий напор (S). Исполнение Q с рабочим колесом из нержавеющей стали 1.4408 (316/351)

Группа продукта J3

Тип продукта	Мощность двигателя P ₁ /P ₂ , кВт	Номинальный ток I _n , А	Напорный патрубок	Свободный проход, мм	Скорость вращения, об/мин	Вес, кг	№ продукта	EUR
SE1.75.100.130.2.52S.C.Q.N.51D	15/13	26	DN100	75	2973	315	99411779	5963,00
SE1.75.100.130.2.52S.C.Q.EX.51D	15/13	26	DN100	75	2973	315	99411782	7614,00
SE1.75.100.130.2.52S.H.Q.N.51D	17/15	29	DN100	75	2966	315	99411770	6277,00
SE1.75.100.130.2.52S.H.Q.EX.51D	17/15	29	DN100	75	2966	315	99411773	7933,00
SE1.75.100.150.2.52S.C.Q.N.51D	19/17	33	DN100	75	2969	320	99411762	6591,00
SE1.75.100.150.2.52S.C.Q.EX.51D	19/17	33	DN100	75	2969	320	99411765	8250,00
SE1.75.100.150.2.52S.H.Q.N.51D	21/18,5	36	DN100	75	2964	323	99411753	6905,00
SE1.75.100.150.2.52S.H.Q.EX.51D	21/18,5	36	DN100	75	2964	323	99411756	8568,00
SE1.80.100.200.2.52S.C.Q.N.51D	23/20	37	DN100	80	2968	333	99411724	7220,00
SE1.80.100.200.2.52S.C.Q.EX.51D	23/20	37	DN100	80	2968	333	99411728	8886,00
SE1.80.100.220.2.52S.C.Q.N.51D	25/22	41	DN100	80	2963	333	99411715	7533,00
SE1.80.100.220.2.52S.C.Q.EX.51D	25/22	41	DN100	80	2963	333	99411718	9204,00
SE1.80.100.240.2.52S.C.Q.N.51D	27/24	49	DN100	80	2971	331	99411697	7847,00
SE1.80.100.240.2.52S.C.Q.EX.51D	27/24	49	DN100	80	2971	331	99411700	9521,00
SE1.80.100.265.2.52S.C.Q.N.51D	30/26,5	53	DN100	80	2967	335	99411475	8224,00
SE1.80.100.265.2.52S.C.Q.EX.51D	30/26,5	53	DN100	80	2967	335	99411480	9839,00

Цены указаны на условиях «склад-Москва» без НДС.
Рекомендованные розничные цены с 01.03.2020.

ТИПОРАЗМЕР 52 – Высокий напор (Н)

Группа продукта J3

Тип продукта	Мощность двигателя P ₁ /P ₂ , кВт	Номинальный ток I _n , А	Напорный патрубок	Свободный проход, мм	Скорость вращения, об/мин	Вес, кг	№ продукта	EUR
SE1.85.100.100.4.52H.C.N.51D	12/10	21	DN100	85	1482	341	99110073	5746,00
SE1.85.100.100.4.52H.C.EX.51D	12/10	21	DN100	85	1482	341	99110090	7732,00
SE1.85.100.110.4.52H.C.N.51D	13/11	23	DN100	85	1481	346	99110074	6049,00
SE1.85.100.110.4.52H.C.EX.51D	13/11	23	DN100	85	1481	346	99110091	8052,00
SE1.85.100.130.4.52H.C.N.51D	15/13	26	DN100	85	1483	359	99110075	6351,00
SE1.85.100.130.4.52H.C.EX.51D	15/13	26	DN100	85	1483	359	99110092	8373,00
SE1.85.100.150.4.52H.C.N.51D	17/15	30	DN100	85	1480	359	99110076	6654,00
SE1.85.100.150.4.52H.C.EX.51D	17/15	30	DN100	85	1480	359	99110093	8694,00
SE1.85.150.100.4.52H.C.N.51D	12/10	21	DN150	85	1482	335	98179810	5932,00
SE1.85.150.100.4.52H.C.EX.51D	12/10	21	DN150	85	1482	335	98179879	7625,00
SE1.85.150.110.4.52H.C.N.51D	13/11	23	DN150	85	1481	340	98174807	6245,00
SE1.85.150.110.4.52H.C.EX.51D	13/11	23	DN150	85	1481	340	98174859	7942,00
SE1.85.150.130.4.52H.C.N.51D	15/13	26	DN150	85	1483	352	98179807	6556,00
SE1.85.150.130.4.52H.C.EX.51D	15/13	26	DN150	85	1483	352	98179876	8259,00
SE1.85.150.150.4.52H.C.N.51D	17/15	30	DN150	85	1480	353	98174805	6870,00
SE1.85.150.150.4.52H.C.EX.51D	17/15	30	DN150	85	1480	353	98174856	8577,00
SE1.95.100.170.4.52H.C.N.51D	19/17	37	DN100	95	1480	359	99110077	6956,00
SE1.95.100.170.4.52H.C.EX.51D	19/17	37	DN100	95	1480	359	99110094	9014,00
SE1.95.100.185.4.52H.C.N.51D	21/18,5	39	DN100	95	1479	361	99110078	7259,00
SE1.95.100.185.4.52H.C.EX.51D	21/18,5	39	DN100	95	1479	361	99110095	9335,00
SE1.95.100.200.4.52H.C.N.51D	23/20	41	DN100	95	1478	361	99110079	7561,00
SE1.95.100.200.4.52H.C.EX.51D	23/20	41	DN100	95	1478	361	99110096	9656,00
SE1.95.100.220.4.52H.C.N.51D	25/22	43	DN100	95	1476	362	99110080	7864,00
SE1.95.100.220.4.52H.C.EX.51D	25/22	43	DN100	95	1476	362	99110097	9977,00
SE1.95.150.170.4.52H.C.N.51D	19/17	37	DN150	95	1480	351	98179804	7181,00
SE1.95.150.170.4.52H.C.EX.51D	19/17	37	DN150	95	1480	351	98179873	8895,00
SE1.95.150.185.4.52H.C.N.51D	21/18,5	39	DN150	95	1479	353	98174803	7493,00
SE1.95.150.185.4.52H.C.EX.51D	21/18,5	39	DN150	95	1479	353	98174853	9211,00
SE1.95.150.200.4.52H.C.N.51D	23/20	41	DN150	95	1478	353	98179801	7806,00
SE1.95.150.200.4.52H.C.EX.51D	23/20	41	DN150	95	1478	353	98179870	9529,00
SE1.95.150.220.4.52H.C.N.51D	25/22	43	DN150	95	1476	354	98144980	8118,00
SE1.95.150.220.4.52H.C.EX.51D	25/22	43	DN150	95	1476	354	98174850	9846,00

Высокий напор (Н). Исполнение Q с рабочим колесом из нержавеющей стали 1.4408 (316/351)

Группа продукта J3

Тип продукта	Мощность двигателя P ₁ /P ₂ , кВт	Номинальный ток I _n , А	Напорный патрубок	Свободный проход, мм	Скорость вращения, об/мин	Вес, кг	№ продукта	EUR
SE1.85.100.100.4.52H.C.Q.N.51D	12/10	21	DN100	85	1482	341	99411949	7337,00
SE1.85.100.100.4.52H.C.Q.EX.51D	12/10	21	DN100	85	1482	341	99411952	9130,00
SE1.85.100.110.4.52H.C.Q.N.51D	13/11	23	DN100	85	1481	346	99411931	7652,00
SE1.85.100.110.4.52H.C.Q.EX.51D	13/11	23	DN100	85	1481	346	99411934	9451,00
SE1.85.100.130.4.52H.C.Q.N.51D	15/13	26	DN100	85	1483	359	99411913	7967,00
SE1.85.100.130.4.52H.C.Q.EX.51D	15/13	26	DN100	85	1483	359	99411916	9772,00
SE1.85.100.150.4.52H.C.Q.N.51D	17/15	30	DN100	85	1480	359	99411896	8280,00
SE1.85.100.150.4.52H.C.Q.EX.51D	17/15	30	DN100	85	1480	359	99411899	10092,00
SE1.85.150.100.4.52H.C.Q.N.51D	12/10	21	DN150	85	1482	335	99411940	7337,00
SE1.85.150.100.4.52H.C.Q.EX.51D	12/10	21	DN150	85	1482	335	99411943	9004,00
SE1.85.150.110.4.52H.C.Q.N.51D	13/11	23	DN150	85	1481	340	99411922	7652,00
SE1.85.150.110.4.52H.C.Q.EX.51D	13/11	23	DN150	85	1481	340	99411925	9322,00
SE1.85.150.130.4.52H.C.Q.N.51D	15/13	26	DN150	85	1483	352	99411905	7967,00
SE1.85.150.130.4.52H.C.Q.EX.51D	15/13	26	DN150	85	1483	352	99411908	9639,00
SE1.85.150.150.4.52H.C.Q.N.51D	17/15	30	DN150	85	1480	353	99411887	8280,00
SE1.85.150.150.4.52H.C.Q.EX.51D	17/15	30	DN150	85	1480	353	99411890	9958,00

Цены указаны на условиях «склад-Москва» без НДС.
Рекомендованные розничные цены с 01.03.2020.

Информация, размещенная в Прайс-листе, не является публичной офертой.

Высокий напор (Н). Исполнение Q с рабочим колесом из нержавеющей стали 1.4408 (316/351)

Группа продукта J3

Тип продукта	Мощность двигателя P ₁ /P ₂ , кВт	Номинальный ток I _n , А	Напорный патрубок	Свободный проход, мм	Скорость вращения, об/мин	Вес, кг	№ продукта	EUR
SE1.95.100.170.4.52H.C.Q.N.51D	19/17	37	DN100	95	1480	359	99411879	8594,00
SE1.95.100.170.4.52H.C.Q.EX.51D	19/17	37	DN100	95	1480	359	99411882	10413,00
SE1.95.100.185.4.52H.C.Q.N.51D	21/18,5	39	DN100	95	1479	361	99411841	8908,00
SE1.95.100.185.4.52H.C.Q.EX.51D	21/18,5	39	DN100	95	1479	361	99411864	10734,00
SE1.95.100.200.4.52H.C.Q.N.51D	23/20	41	DN100	95	1478	361	99411824	9222,00
SE1.95.100.200.4.52H.C.Q.EX.51D	23/20	41	DN100	95	1478	361	99411827	11054,00
SE1.95.100.220.4.52H.C.Q.N.51D	25/22	43	DN100	95	1476	362	99411796	9513,00
SE1.95.100.220.4.52H.C.Q.EX.51D	25/22	43	DN100	95	1476	362	99411799	11376,00
SE1.95.150.170.4.52H.C.Q.N.51D	19/17	37	DN150	95	1480	351	99411870	8594,00
SE1.95.150.170.4.52H.C.Q.EX.51D	19/17	37	DN150	95	1480	351	99411873	10275,00
SE1.95.150.185.4.52H.C.Q.N.51D	21/18,5	39	DN150	95	1479	353	99411832	8908,00
SE1.95.150.185.4.52H.C.Q.EX.51D	21/18,5	39	DN150	95	1479	353	99411835	10592,00
SE1.95.150.200.4.52H.C.Q.N.51D	23/20	41	DN150	95	1478	353	99411815	9222,00
SE1.95.150.200.4.52H.C.Q.EX.51D	23/20	41	DN150	95	1478	353	99411818	10910,00
SE1.95.150.220.4.52H.C.Q.N.51D	25/22	43	DN150	95	1476	354	99411787	9536,00
SE1.95.150.220.4.52H.C.Q.EX.51D	25/22	43	DN150	95	1476	354	99411790	11229,00

ТИПОРАЗМЕР 52 – Средний напор (М)

Группа продукта J3

Тип продукта	Мощность двигателя P ₁ /P ₂ , кВт	Номинальный ток I _n , А	Напорный патрубок	Свободный проход, мм	Скорость вращения, об/мин	Вес, кг	№ продукта	EUR
SE1.110.200.100.4.52M.C.N.51D	12/10	21	DN200	110	1482	359	98179822	7806,00
SE1.110.200.100.4.52M.C.EX.51D	12/10	21	DN200	110	1482	359	98179891	9529,00
SE1.110.200.110.4.52M.C.N.51D	13/11	23	DN200	110	1481	361	98174814	8118,00
SE1.110.200.110.4.52M.C.EX.51D	13/11	23	DN200	110	1481	361	98174871	9846,00
SE1.110.200.130.4.52M.C.N.51D	15/13	26	DN200	110	1483	371	98179819	8430,00
SE1.110.200.130.4.52M.C.EX.51D	15/13	26	DN200	110	1483	371	98179888	10165,00
SE1.110.200.150.4.52M.C.N.51D	17/15	30	DN200	110	1480	372	98174812	8742,00
SE1.110.200.150.4.52M.C.EX.51D	17/15	30	DN200	110	1480	372	98174868	10483,00
SE1.110.200.170.4.52M.C.N.51D	19/17	37	DN200	110	1480	377	98179816	9054,00
SE1.110.200.170.4.52M.C.EX.51D	19/17	37	DN200	110	1480	377	98179885	10800,00
SE1.110.200.185.4.52M.C.N.51D	21/18,5	39	DN200	110	1479	378	98174809	9367,00
SE1.110.200.185.4.52M.C.EX.51D	21/18,5	39	DN200	110	1479	378	98174865	11118,00
SE1.110.200.200.4.52M.C.N.51D	23/20	41	DN200	110	1478	380	98179813	9678,00
SE1.110.200.200.4.52M.C.EX.51D	23/20	41	DN200	110	1478	380	98179882	11436,00
SE1.110.200.220.4.52M.C.N.51D	25/22	43	DN200	110	1476	381	98145015	9991,00
SE1.110.200.220.4.52M.C.EX.51D	25/22	43	DN200	110	1476	381	98174862	11753,00

Средний напор (М). Исполнение Q с рабочим колесом из нержавеющей стали 1.4408 (316/351)

Группа продукта J3

Тип продукта	Мощность двигателя P ₁ /P ₂ , кВт	Номинальный ток I _n , А	Напорный патрубок	Свободный проход, мм	Скорость вращения, об/мин	Вес, кг	№ продукта	EUR
SE1.110.200.100.4.52M.C.Q.N.51D	12/10	21	DN200	110	1482	359	99412017	9318,00
SE1.110.200.100.4.52M.C.Q.EX.51D	12/10	21	DN200	110	1482	359	99412020	10967,00
SE1.110.200.110.4.52M.C.Q.N.51D	13/11	23	DN200	110	1481	361	99412008	9714,00
SE1.110.200.110.4.52M.C.Q.EX.51D	13/11	23	DN200	110	1481	361	99412011	11235,00
SE1.110.200.130.4.52M.C.Q.N.51D	15/13	26	DN200	110	1483	371	99412000	9947,00
SE1.110.200.130.4.52M.C.Q.EX.51D	15/13	26	DN200	110	1483	371	99412003	11643,00
SE1.110.200.150.4.52M.C.Q.N.51D	17/15	30	DN200	110	1480	372	99411991	10260,00
SE1.110.200.150.4.52M.C.Q.EX.51D	17/15	30	DN200	110	1480	372	99411994	11961,00
SE1.110.200.170.4.52M.C.Q.N.51D	19/17	37	DN200	110	1480	377	99411983	10574,00
SE1.110.200.170.4.52M.C.Q.EX.51D	19/17	37	DN200	110	1480	377	99411986	12278,00
SE1.110.200.185.4.52M.C.Q.N.51D	21/18,5	39	DN200	110	1479	378	99411974	10889,00
SE1.110.200.185.4.52M.C.Q.EX.51D	21/18,5	39	DN200	110	1479	378	99411977	12596,00
SE1.110.200.200.4.52M.C.Q.N.51D	23/20	41	DN200	110	1478	380	99411966	11203,00
SE1.110.200.200.4.52M.C.Q.EX.51D	23/20	41	DN200	110	1478	380	99411969	12915,00
SE1.110.200.220.4.52M.C.Q.N.51D	25/22	43	DN200	110	1476	381	99411957	11517,00
SE1.110.200.220.4.52M.C.Q.EX.51D	25/22	43	DN200	110	1476	381	99411960	13232,00

Цены указаны на условиях «склад-Москва» без НДС.
Рекомендованные розничные цены с 01.03.2020.

ТИПОРАЗМЕР 52 – Низкий напор (L)

Группа продукта J3

Тип продукта	Мощность двигателя P ₁ /P ₂ , кВт	Номинальный ток I _n , А	Напорный патрубок	Свободный проход, мм	Скорость вращения, об/мин	Вес, кг	№ продукта	EUR
SE2.110.250.100.4.52L.C.N.51D	11,6/10	23	DN250	110	1481	474	99618280	8211,00
SE2.110.250.100.4.52L.C.EX.51D	11,6/10	23	DN250	110	1481	474	99618298	10292,00
SE2.110.250.130.4.52L.C.N.51D	15/13	26	DN250	110	1483	506	98808440	8319,00
SE2.110.250.130.4.52L.C.EX.51D	15/13	26	DN250	110	1483	506	98808464	10465,00
SE2.110.250.150.4.52L.C.N.51D	17/15	30	DN250	110	1480	507	98808436	8621,00
SE2.110.250.150.4.52L.C.EX.51D	17/15	30	DN250	110	1480	507	98808460	10783,00
SE2.110.250.170.4.52L.C.N.51D	19/17	37	DN250	110	1480	507	98808432	8924,00
SE2.110.250.170.4.52L.C.EX.51D	19/17	37	DN250	110	1480	507	98808456	11105,00
SE2.110.250.185.4.52L.C.N.51D	21/18,5	39	DN250	110	1479	509	98792604	9226,00
SE2.110.250.185.4.52L.C.EX.51D	21/18,5	39	DN250	110	1479	509	98792628	11426,00
SE2.110.250.200.4.52L.C.N.51D	23/20	41	DN250	110	1478	509	98792600	9529,00
SE2.110.250.200.4.52L.C.EX.51D	23/20	41	DN250	110	1478	509	98792624	11748,00
SE2.110.250.220.4.52L.C.N.51D	25/22	43	DN250	110	1476	510	98792596	9831,00
SE2.110.250.220.4.52L.C.EX.51D	25/22	43	DN250	110	1476	510	98792620	12073,00

Низкий напор (L). Исполнение Q с рабочим колесом из нержавеющей стали 1.4408 (316/351)

Группа продукта J3

Тип продукта	Мощность двигателя P ₁ /P ₂ , кВт	Номинальный ток I _n , А	Напорный патрубок	Свободный проход, мм	Скорость вращения, об/мин	Вес, кг	№ продукта	EUR
SE2.110.250.100.4.52L.C.Q.N.51D	11,6/10	23	DN250	110	1481	474	99618302	10115,00
SE2.110.250.100.4.52L.C.Q.EX.51D	11,6/10	23	DN250	110	1481	474	99618310	11848,00
SE2.110.250.130.4.52L.C.Q.N.51D	15/13	26	DN250	110	1483	506	99412096	10227,00
SE2.110.250.130.4.52L.C.Q.EX.51D	15/13	26	DN250	110	1483	506	99412104	12080,00
SE2.110.250.150.4.52L.C.Q.N.51D	17/15	30	DN250	110	1480	507	99412084	10540,00
SE2.110.250.150.4.52L.C.Q.EX.51D	17/15	30	DN250	110	1480	507	99412092	12402,00
SE2.110.250.170.4.52L.C.Q.N.51D	19/17	37	DN250	110	1480	507	99412072	10856,00
SE2.110.250.170.4.52L.C.Q.EX.51D	19/17	37	DN250	110	1480	507	99412080	12722,00
SE2.110.250.185.4.52L.C.Q.N.51D	21/18,5	39	DN250	110	1479	509	99412060	11169,00
SE2.110.250.185.4.52L.C.Q.EX.51D	21/18,5	39	DN250	110	1479	509	99412068	13043,00
SE2.110.250.200.4.52L.C.Q.N.51D	23/20	41	DN250	110	1478	509	99412038	11483,00
SE2.110.250.200.4.52L.C.Q.EX.51D	23/20	41	DN250	110	1478	509	99412056	13364,00
SE2.110.250.220.4.52L.C.Q.N.51D	25/22	43	DN250	110	1476	510	99412026	11797,00
SE2.110.250.220.4.52L.C.Q.EX.51D	25/22	43	DN250	110	1476	510	99412034	13685,00

ТИПОРАЗМЕР 52 – Сверхнизкий напор (E)

Группа продукта J3

Тип продукта	Мощность двигателя P ₁ /P ₂ , кВт	Номинальный ток I _n , А	Напорный патрубок	Свободный проход, мм	Скорость вращения, об/мин	Вес, кг	№ продукта	EUR
SE2.125.300.110.6.52E.C.N.51D	13/11	31	DN300	125	983	585	99354608	11349,00
SE2.125.300.110.6.52E.C.EX.51D	13/11	31	DN300	125	983	585	99354612	12945,00
SE2.125.300.130.6.52E.C.N.51D	16/13	33	DN300	125	980	585	99354749	11693,00
SE2.125.300.130.6.52E.C.EX.51D	16/13	33	DN300	125	980	585	99354755	13289,00
SE2.125.300.160.6.52E.C.N.51D	19/16	36	DN300	125	975	600	99354762	12038,00
SE2.125.300.160.6.52E.C.EX.51D	19/16	36	DN300	125	975	600	99354766	13633,00
SE2.125.300.180.6.52E.C.N.51D	22/18	38	DN300	125	971	600	99354773	12382,00
SE2.125.300.180.6.52E.C.EX.51D	22/18	38	DN300	125	971	600	99354778	13978,00

Сверхнизкий напор (E). Исполнение Q с рабочим колесом из нержавеющей стали 1.4408 (316/351)

Группа продукта J3

Тип продукта	Мощность двигателя P ₁ /P ₂ , кВт	Номинальный ток I _n , А	Напорный патрубок	Свободный проход, мм	Скорость вращения, об/мин	Вес, кг	№ продукта	EUR
SE2.125.300.110.6.52E.C.Q.N.51D	13/11	31	DN300	125	983	585	99412147	13296,00
SE2.125.300.110.6.52E.C.Q.EX.51D	13/11	31	DN300	125	983	585	99412151	14898,00
SE2.125.300.130.6.52E.C.Q.N.51D	16/13	33	DN300	125	980	585	99412137	13642,00
SE2.125.300.130.6.52E.C.Q.EX.51D	16/13	33	DN300	125	980	585	99412141	15244,00
SE2.125.300.160.6.52E.C.Q.N.51D	19/16	36	DN300	125	975	600	99412117	13988,00
SE2.125.300.160.6.52E.C.Q.EX.51D	19/16	36	DN300	125	975	600	99412121	15590,00
SE2.125.300.180.6.52E.C.Q.N.51D	22/18	38	DN300	125	971	600	99412107	14334,00
SE2.125.300.180.6.52E.C.Q.EX.51D	22/18	38	DN300	125	971	600	99412111	15936,00

Цены указаны на условиях «склад-Москва» без НДС.
Рекомендованные розничные цены с 01.03.2020.

Информация, размещенная в Прайс-листе, не является публичной офертой.

ТИПОРАЗМЕР 52 – Высокий напор (Н) свободно-вихревое рабочее колесо

Группа продукта J3

Тип продукта	Мощность двигателя P ₁ /P ₂ , кВт	Номинальный ток I _n , А	Напорный патрубок	Свободный проход, мм	Скорость вращения, об/мин	Вес, кг	№ продукта	EUR
SEV.80.80.130.2.52H.C.N.51D	15/13	26	DN80	80	2947	310	98179854	5309,00
SEV.80.80.130.2.52H.C.EX.51D	15/13	26	DN80	80	2947	310	98179923	6989,00
SEV.80.80.150.2.52H.C.N.51D	17/15	29	DN80	80	2947	311	98174830	5620,00
SEV.80.80.150.2.52H.C.EX.51D	17/15	29	DN80	80	2947	311	98174903	7306,00
SEV.80.80.170.2.52H.C.N.51D	19/17	33	DN80	80	2950	318	98179851	5932,00
SEV.80.80.170.2.52H.C.EX.51D	19/17	33	DN80	80	2950	318	98179920	7625,00
SEV.80.80.185.2.52H.C.N.51D	21/18,5	36	DN80	80	2950	318	98174827	6245,00
SEV.80.80.185.2.52H.C.EX.51D	21/18,5	36	DN80	80	2950	318	98174900	7942,00
SEV.80.80.200.2.52H.C.N.51D	23/20	37	DN80	80	2937	324	98179848	6556,00
SEV.80.80.200.2.52H.C.EX.51D	23/20	37	DN80	80	2937	324	98179917	8259,00
SEV.80.80.220.2.52H.C.N.51D	25/22	41	DN80	80	2937	324	98174825	6870,00
SEV.80.80.220.2.52H.C.EX.51D	25/22	41	DN80	80	2937	324	98174897	8576,00
SEV.80.80.240.2.52H.C.N.51D	27/24	49	DN80	80	2955	324	98179845	7181,00
SEV.80.80.240.2.52H.C.EX.51D	27/24	49	DN80	80	2955	324	98179914	8895,00
SEV.80.80.265.2.52H.C.N.51D	30/26,5	53	DN80	80	2955	328	98145083	7493,00
SEV.80.80.265.2.52H.C.EX.51D	30/26,5	53	DN80	80	2955	328	98174894	9212,00

Высокий напор (Н), свободно-вихревое рабочее колесо. Исполнение Q с рабочим колесом из нержавеющей стали 1.4408 (316/351)

Группа продукта J3

Тип продукта	Мощность двигателя P ₁ /P ₂ , кВт	Номинальный ток I _n , А	Напорный патрубок	Свободный проход, мм	Скорость вращения, об/мин	Вес, кг	№ продукта	EUR
SEV.80.80.130.2.52H.C.Q.N.51D	15/13	26	DN80	80	2947	310	99349293	6325,00
SEV.80.80.130.2.52H.C.Q.EX.51D	15/13	26	DN80	80	2947	310	99412226	7981,00
SEV.80.80.150.2.52H.C.Q.N.51D	17/15	29	DN80	80	2947	311	99407130	6639,00
SEV.80.80.150.2.52H.C.Q.EX.51D	17/15	29	DN80	80	2947	311	99412219	8298,00
SEV.80.80.170.2.52H.C.Q.N.51D	19/17	33	DN80	80	2950	318	99095137	6953,00
SEV.80.80.170.2.52H.C.Q.EX.51D	19/17	33	DN80	80	2950	318	99203901	8616,00
SEV.80.80.185.2.52H.C.Q.N.51D	21/18,5	36	DN80	80	2950	318	99079027	7267,00
SEV.80.80.185.2.52H.C.Q.EX.51D	21/18,5	36	DN80	80	2950	318	99053593	8935,00
SEV.80.80.200.2.52H.C.Q.N.51D	23/20	37	DN80	80	2937	324	99165343	7581,00
SEV.80.80.200.2.52H.C.Q.EX.51D	23/20	37	DN80	80	2937	324	99207290	9252,00
SEV.80.80.220.2.52H.C.Q.N.51D	25/22	41	DN80	80	2937	324	99412197	7895,00
SEV.80.80.220.2.52H.C.Q.EX.51D	25/22	41	DN80	80	2937	324	99412199	9569,00
SEV.80.80.240.2.52H.C.Q.N.51D	27/24	49	DN80	80	2955	324	99307869	8210,00
SEV.80.80.240.2.52H.C.Q.EX.51D	27/24	49	DN80	80	2955	324	99412192	9887,00
SEV.80.80.265.2.52H.C.Q.N.51D	30/26,5	53	DN80	80	2955	328	99059313	8524,00
SEV.80.80.265.2.52H.C.Q.EX.51D	30/26,5	53	DN80	80	2955	328	99412185	10205,00

Цены указаны на условиях «склад-Москва» без НДС.
Рекомендованные розничные цены с 01.03.2020.

Погружной насос SE, сухая вертикальная установка с кожухом охлаждения

Кожух охлаждения закрытый, заполнен гликолем. Рабочее колесо одноканальное «S-Tube» (SE1), двухканальное «DUAL S-TUBE» (SE2) или вихревое (SEV). Максимальное число пусков в час – 20. Длина кабеля 10 м.

Защита электродвигателя: термовыключатель в каждой обмотке, реле влажности в верхней и в нижней части электродвигателя. Дополнительные устройства защиты – по запросу.

Опора для сухого вертикального монтажа в комплект поставки не входит (см. раздел «Принадлежности»).



Перекачиваемая жидкость: Неочищенные поверхностные, промышленные и бытовые сточные воды (в том числе с фекалиями) в муниципальных сетях.

Температура

перекачиваемой жидкости: 0 ... +40 °С, кратковременно до +60 °С (не более 3 мин, кроме взрывозащищенного исполнения).

Материалы:

Чугун (детали проточной части), корпус кожуха охлаждения – нержавеющая сталь 1.4307. Исполнение Q: рабочее колесо из нержавеющей стали 1.4408.

Номинальное напряжение: 3 x 380-415 В.

Номинальная частота: 50 Гц.

Степень защиты: IP68.

Класс изоляции: H.

ТИПОРАЗМЕР 52 – Сверхвысокий напор (S)

Группа продукта J3

Тип продукта	Мощность двигателя P ₁ /P ₂ , кВт	Номинальный ток In, А	Напорный патрубок	Свободный проход, мм	Скорость вращения, об/мин	Вес, кг	№ продукта	EUR
SE1.75.100.130.2.52S.C.N.51D	15/13	26	DN100	75	2973	315	98179798	4995,00
SE1.75.100.130.2.52S.C.EX.51D	15/13	26	DN100	75	2973	315	98179867	6671,00
SE1.75.100.150.2.52S.C.N.51D	17/15	29	DN100	75	2966	315	98174801	5309,00
SE1.75.100.150.2.52S.C.EX.51D	17/15	29	DN100	75	2966	315	98174847	6988,00
SE1.75.100.170.2.52S.C.N.51D	19/17	33	DN100	75	2969	320	98179795	5620,00
SE1.75.100.170.2.52S.C.EX.51D	19/17	33	DN100	75	2969	320	98179864	7306,00
SE1.75.100.185.2.52S.C.N.51D	21/18,5	36	DN100	75	2964	323	98174788	5932,00
SE1.75.100.185.2.52S.C.EX.51D	21/18,5	36	DN100	75	2964	323	98174844	7625,00
SE1.80.100.200.2.52S.C.N.51D	23/20	37	DN100	80	2968	333	98179792	6245,00
SE1.80.100.200.2.52S.C.EX.51D	23/20	37	DN100	80	2968	333	98179861	7942,00
SE1.80.100.220.2.52S.C.N.51D	25/22	41	DN100	80	2963	333	98174785	6556,00
SE1.80.100.220.2.52S.C.EX.51D	25/22	41	DN100	80	2963	333	98174841	8179,00
SE1.80.100.240.2.52S.C.N.51D	27/24	49	DN100	80	2971	331	98179779	6870,00
SE1.80.100.240.2.52S.C.EX.51D	27/24	49	DN100	80	2971	331	98179858	8576,00
SE1.80.100.265.2.52S.C.N.51D	30/26,5	53	DN100	80	2967	335	98145062	7181,00
SE1.80.100.265.2.52S.C.EX.51D	30/26,5	53	DN100	80	2967	335	98174798	8895,00

Сверхвысокий напор (S). Исполнение Q с рабочим колесом из нержавеющей стали 1.4408 (316/351)

Группа продукта J3

Тип продукта	Мощность двигателя P ₁ /P ₂ , кВт	Номинальный ток In, А	Напорный патрубок	Свободный проход, мм	Скорость вращения, об/мин	Вес, кг	№ продукта	EUR
SE1.75.100.130.2.52S.C.Q.N.51D	15/13	26	DN100	75	2973	315	99411779	5963,00
SE1.75.100.130.2.52S.C.Q.EX.51D	15/13	26	DN100	75	2973	315	99411782	7614,00
SE1.75.100.150.2.52S.C.Q.N.51D	17/15	29	DN100	75	2966	315	99411770	6277,00
SE1.75.100.150.2.52S.C.Q.EX.51D	17/15	29	DN100	75	2966	315	99411773	7933,00
SE1.75.100.170.2.52S.C.Q.N.51D	19/17	33	DN100	75	2969	320	99411762	6591,00
SE1.75.100.170.2.52S.C.Q.EX.51D	19/17	33	DN100	75	2969	320	99411765	8250,00
SE1.75.100.185.2.52S.C.Q.N.51D	21/18,5	36	DN100	75	2964	323	99411753	6905,00
SE1.75.100.185.2.52S.C.Q.EX.51D	21/18,5	36	DN100	75	2964	323	99411756	8568,00
SE1.80.100.200.2.52S.C.Q.N.51D	23/20	37	DN100	80	2968	333	99411724	7220,00
SE1.80.100.200.2.52S.C.Q.EX.51D	23/20	37	DN100	80	2968	333	99411728	8886,00
SE1.80.100.220.2.52S.C.Q.N.51D	25/22	41	DN100	80	2963	333	99411715	7533,00
SE1.80.100.220.2.52S.C.Q.EX.51D	25/22	41	DN100	80	2963	333	99411718	9204,00
SE1.80.100.240.2.52S.C.Q.N.51D	27/24	49	DN100	80	2971	331	99411697	7847,00
SE1.80.100.240.2.52S.C.Q.EX.51D	27/24	49	DN100	80	2971	331	99411700	9521,00
SE1.80.100.265.2.52S.C.Q.N.51D	30/26,5	53	DN100	80	2967	335	99411475	8224,00
SE1.80.100.265.2.52S.C.Q.EX.51D	30/26,5	53	DN100	80	2967	335	99411480	9839,00

Цены указаны на условиях «склад-Москва» без НДС.

Рекомендованные розничные цены с 01.03.2020.

Информация, размещенная в Прайс-листе, не является публичной офертой.

ТИПОРАЗМЕР 52 – Высокий напор (Н)

Группа продукта J3

Тип продукта	Мощность двигателя P ₁ /P ₂ , кВт	Номинальный ток I _n , А	Напорный патрубок	Свободный проход, мм	Скорость вращения, об/мин	Вес, кг	№ продукта	EUR
SE1.85.100.100.4.52H.C.N.51D	12/10	21	DN100	85	1482	341	99110073	5746,00
SE1.85.100.100.4.52H.C.EX.51D	12/10	2	DN100	85	1482	341	99110090	7732,00
SE1.85.100.110.4.52H.C.N.51D	13/11	23	DN100	85	1481	346	99110074	6049,00
SE1.85.100.110.4.52H.C.EX.51D	13/11	23	DN100	85	1481	346	99110091	8052,00
SE1.85.100.130.4.52H.C.N.51D	15/13	26	DN100	85	1483	359	99110075	6351,00
SE1.85.100.130.4.52H.C.EX.51D	15/13	26	DN100	85	1483	359	99110092	8373,00
SE1.85.100.150.4.52H.C.N.51D	17/15	30	DN100	85	1480	359	99110076	6654,00
SE1.85.100.150.4.52H.C.EX.51D	17/15	30	DN100	85	1480	359	99110093	8694,00
SE1.85.150.100.4.52H.C.N.51D	12/10	21	DN150	85	1482	335	98179810	5932,00
SE1.85.150.100.4.52H.C.EX.51D	12/10	2	DN150	85	1482	335	98179879	7625,00
SE1.85.150.110.4.52H.C.N.51D	13/11	23	DN150	85	1481	340	98174807	6245,00
SE1.85.150.110.4.52H.C.EX.51D	13/11	23	DN150	85	1481	340	98174859	7942,00
SE1.85.150.130.4.52H.C.N.51D	15/13	26	DN150	85	1483	352	98179807	6556,00
SE1.85.150.130.4.52H.C.EX.51D	15/13	26	DN150	85	1483	352	98179876	8259,00
SE1.85.150.150.4.52H.C.N.51D	17/15	30	DN150	85	1480	353	98174805	6870,00
SE1.85.150.150.4.52H.C.EX.51D	17/15	30	DN150	85	1480	353	98174856	8577,00
SE1.95.100.170.4.52H.C.N.51D	19/17	37	DN100	95	1480	359	99110077	6956,00
SE1.95.100.170.4.52H.C.EX.51D	19/17	37	DN100	95	1480	359	99110094	9014,00
SE1.95.100.185.4.52H.C.N.51D	21/18,5	39	DN100	95	1479	361	99110078	7259,00
SE1.95.100.185.4.52H.C.EX.51D	21/18,5	39	DN100	95	1479	361	99110095	9335,00
SE1.95.100.200.4.52H.C.N.51D	23/20	41	DN100	95	1478	361	99110079	7561,00
SE1.95.100.200.4.52H.C.EX.51D	23/20	41	DN100	95	1478	361	99110096	9656,00
SE1.95.100.220.4.52H.C.N.51D	25/22	43	DN100	95	1476	362	99110080	7864,00
SE1.95.100.220.4.52H.C.EX.51D	25/22	43	DN100	95	1476	362	99110097	9977,00
SE1.95.150.170.4.52H.C.N.51D	19/17	37	DN150	95	1480	351	98179804	7181,00
SE1.95.150.170.4.52H.C.EX.51D	19/17	37	DN150	95	1480	351	98179873	8895,00
SE1.95.150.185.4.52H.C.N.51D	21/18,5	39	DN150	95	1479	353	98174803	7493,00
SE1.95.150.185.4.52H.C.EX.51D	21/18,5	39	DN150	95	1479	353	98174853	9211,00
SE1.95.150.200.4.52H.C.N.51D	23/20	41	DN150	95	1478	353	98179801	7806,00
SE1.95.150.200.4.52H.C.EX.51D	23/20	41	DN150	95	1478	353	98179870	9529,00
SE1.95.150.220.4.52H.C.N.51D	25/22	43	DN150	95	1476	354	98144980	8118,00
SE1.95.150.220.4.52H.C.EX.51D	25/22	43	DN150	95	1476	354	98174850	9846,00

Высокий напор (Н). Исполнение Q с рабочим колесом из нержавеющей стали 1.4408 (316/351)

Группа продукта J3

Тип продукта	Мощность двигателя P ₁ /P ₂ , кВт	Номинальный ток I _n , А	Напорный патрубок	Свободный проход, мм	Скорость вращения, об/мин	Вес, кг	№ продукта	EUR
SE1.85.100.100.4.52H.C.Q.N.51D	12/10	21	DN100	85	1482	341	99411949	7337,00
SE1.85.100.100.4.52H.C.Q.EX.51D	12/10	2	DN100	85	1482	341	99411952	9130,00
SE1.85.100.110.4.52H.C.Q.N.51D	13/11	23	DN100	85	1481	346	99411931	7652,00
SE1.85.100.110.4.52H.C.Q.EX.51D	13/11	23	DN100	85	1481	346	99411934	9451,00
SE1.85.100.130.4.52H.C.Q.N.51D	15/13	26	DN100	85	1483	359	99411913	7967,00
SE1.85.100.130.4.52H.C.Q.EX.51D	15/13	26	DN100	85	1483	359	99411916	9772,00
SE1.85.100.150.4.52H.C.Q.N.51D	17/15	30	DN100	85	1480	359	99411896	8280,00
SE1.85.100.150.4.52H.C.Q.EX.51D	17/15	30	DN100	85	1480	359	99411899	10092,00
SE1.85.150.100.4.52H.C.Q.N.51D	12/10	2	DN150	85	1482	335	99411940	7337,00
SE1.85.150.100.4.52H.C.Q.EX.51D	12/10	21	DN150	85	1482	335	99411943	9004,00
SE1.85.150.110.4.52H.C.Q.N.51D	13/11	23	DN150	85	1481	340	99411922	7652,00
SE1.85.150.110.4.52H.C.Q.EX.51D	13/11	23	DN150	85	1481	340	99411925	9322,00
SE1.85.150.130.4.52H.C.Q.N.51D	15/13	26	DN150	85	1483	352	99411905	7967,00
SE1.85.150.130.4.52H.C.Q.EX.51D	15/13	26	DN150	85	1483	352	99411908	9639,00
SE1.85.150.150.4.52H.C.Q.N.51D	17/15	30	DN150	85	1480	353	99411887	8280,00
SE1.85.150.150.4.52H.C.Q.EX.51D	17/15	30	DN150	85	1480	353	99411890	9958,00
SE1.95.100.170.4.52H.C.Q.N.51D	19/17	37	DN100	95	1480	359	99411879	8594,00
SE1.95.100.170.4.52H.C.Q.EX.51D	19/17	37	DN100	95	1480	359	99411882	10413,00
SE1.95.100.185.4.52H.C.Q.N.51D	21/18,5	39	DN100	95	1479	361	99411841	8908,00
SE1.95.100.185.4.52H.C.Q.EX.51D	21/18,5	39	DN100	95	1479	361	99411864	10734,00
SE1.95.100.200.4.52H.C.Q.N.51D	23/20	41	DN100	95	1478	361	99411824	9222,00
SE1.95.100.200.4.52H.C.Q.EX.51D	23/20	41	DN100	95	1478	361	99411827	11054,00
SE1.95.100.220.4.52H.C.Q.N.51D	25/22	43	DN100	95	1476	362	99411796	9513,00
SE1.95.100.220.4.52H.C.Q.EX.51D	25/22	43	DN100	95	1476	362	99411799	11376,00
SE1.95.150.170.4.52H.C.Q.N.51D	19/17	37	DN150	95	1480	351	99411870	8594,00
SE1.95.150.170.4.52H.C.Q.EX.51D	19/17	37	DN150	95	1480	351	99411873	10275,00
SE1.95.150.185.4.52H.C.Q.N.51D	21/18,5	39	DN150	95	1479	353	99411832	8908,00
SE1.95.150.185.4.52H.C.Q.EX.51D	21/18,5	39	DN150	95	1479	353	99411835	10592,00
SE1.95.150.200.4.52H.C.Q.N.51D	23/20	41	DN150	95	1478	353	99411815	9222,00
SE1.95.150.200.4.52H.C.Q.EX.51D	23/20	41	DN150	95	1478	353	99411818	10910,00
SE1.95.150.220.4.52H.C.Q.N.51D	25/22	43	DN150	95	1476	354	99411787	9536,00
SE1.95.150.220.4.52H.C.Q.EX.51D	25/22	43	DN150	95	1476	354	99411790	11229,00

ТИПОРАЗМЕР 52 – Средний напор (М)

Группа продукта J3

Тип продукта	Мощность двигателя P ₁ /P ₂ , кВт	Номинальный ток I _n , А	Напорный патрубок	Свободный проход, мм	Скорость вращения, об/мин	Вес, кг	№ продукта	EUR
SE1.110.200.100.4.52M.C.N.51D	12/10	21	DN200	110	1482	359	98179822	7806,00
SE1.110.200.100.4.52M.C.EX.51D	12/10	21	DN200	110	1482	359	98179891	9529,00
SE1.110.200.110.4.52M.C.N.51D	13/11	23	DN200	110	1481	361	98174814	8118,00
SE1.110.200.110.4.52M.C.EX.51D	13/11	23	DN200	110	1481	361	98174871	9846,00
SE1.110.200.130.4.52M.C.N.51D	15/13	26	DN200	110	1483	371	98179819	8430,00
SE1.110.200.130.4.52M.C.EX.51D	15/13	26	DN200	110	1483	371	98179888	10165,00
SE1.110.200.150.4.52M.C.N.51D	17/15	30	DN200	110	1480	372	98174812	8742,00
SE1.110.200.150.4.52M.C.EX.51D	17/15	30	DN200	110	1480	372	98174868	10483,00
SE1.110.200.170.4.52M.C.N.51D	19/17	37	DN200	110	1480	377	98179816	9054,00
SE1.110.200.170.4.52M.C.EX.51D	19/17	37	DN200	110	1480	377	98179885	10800,00
SE1.110.200.185.4.52M.C.N.51D	21/18,5	39	DN200	110	1479	378	98174809	9367,00
SE1.110.200.185.4.52M.C.EX.51D	21/18,5	39	DN200	110	1479	378	98174865	11118,00
SE1.110.200.200.4.52M.C.N.51D	23/20	41	DN200	110	1478	380	98179813	9678,00
SE1.110.200.200.4.52M.C.EX.51D	23/20	41	DN200	110	1478	380	98179882	11436,00
SE1.110.200.220.4.52M.C.N.51D	25/22	43	DN200	110	1476	381	98145015	9991,00
SE1.110.200.220.4.52M.C.EX.51D	25/22	43	DN200	110	1476	381	98174862	11753,00

Средний напор (М). Исполнение Q с рабочим колесом из нержавеющей стали 1.4408 (316/351)

Группа продукта J3

Тип продукта	Мощность двигателя P ₁ /P ₂ , кВт	Номинальный ток I _n , А	Напорный патрубок	Свободный проход, мм	Скорость вращения, об/мин	Вес, кг	№ продукта	EUR
SE1.110.200.100.4.52M.C.Q.N.51D	12/10	21	DN200	110	1482	359	99412017	9318,00
SE1.110.200.100.4.52M.C.Q.EX.51D	12/10	21	DN200	110	1482	359	99412020	10967,00
SE1.110.200.110.4.52M.C.Q.N.51D	13/11	23	DN200	110	1481	361	99412008	9714,00
SE1.110.200.110.4.52M.C.Q.EX.51D	13/11	23	DN200	110	1481	361	99412011	11235,00
SE1.110.200.130.4.52M.C.Q.N.51D	15/13	26	DN200	110	1483	371	99412000	9947,00
SE1.110.200.130.4.52M.C.Q.EX.51D	15/13	26	DN200	110	1483	371	99412003	11643,00
SE1.110.200.150.4.52M.C.Q.N.51D	17/15	30	DN200	110	1480	372	99411991	10260,00
SE1.110.200.150.4.52M.C.Q.EX.51D	17/15	30	DN200	110	1480	372	99411994	11961,00
SE1.110.200.170.4.52M.C.Q.N.51D	19/17	37	DN200	110	1480	377	99411983	10574,00
SE1.110.200.170.4.52M.C.Q.EX.51D	19/17	37	DN200	110	1480	377	99411986	12278,00
SE1.110.200.185.4.52M.C.Q.N.51D	21/18,5	39	DN200	110	1479	378	99411974	10889,00
SE1.110.200.185.4.52M.C.Q.EX.51D	21/18,5	39	DN200	110	1479	378	99411977	12596,00
SE1.110.200.200.4.52M.C.Q.N.51D	23/20	41	DN200	110	1478	380	99411966	11203,00
SE1.110.200.200.4.52M.C.Q.EX.51D	23/20	41	DN200	110	1478	380	99411969	12915,00
SE1.110.200.220.4.52M.C.Q.N.51D	25/22	43	DN200	110	1476	381	99411957	11517,00
SE1.110.200.220.4.52M.C.Q.EX.51D	25/22	43	DN200	110	1476	381	99411960	13232,00

Цены указаны на условиях «склад-Москва» без НДС.
Рекомендованные розничные цены с 01.03.2020.

ТИПОРАЗМЕР 52 – Низкий напор (L)

Группа продукта J 3

Тип продукта	Мощность двигателя P ₁ /P ₂ , кВт	Номинальный ток I _n , А	Напорный патрубок	Свободный проход, мм	Скорость вращения, об/мин	Вес, кг	№ продукта	EUR
SE2.110.250.100.4.52L.D.N.51D	11,6/10	23	DN250	110	1481	438	99618281	8032,00
SE2.110.250.100.4.52L.D.EX.51D	11,6/10	23	DN250	110	1481	438	99618299	10166,00
SE2.110.250.130.4.52L.D.N.51D	15/13	26	DN250	110	1483	469	98808441	8166,00
SE2.110.250.130.4.52L.D.EX.51D	15/13	26	DN250	110	1483	469	98808465	10297,00
SE2.110.250.150.4.52L.D.N.51D	17/15	30	DN250	110	1480	470	98808437	8468,00
SE2.110.250.150.4.52L.D.EX.51D	17/15	30	DN250	110	1480	470	98808461	10618,00
SE2.110.250.170.4.52L.D.N.51D	19/17	37	DN250	110	1480	471	98808433	8771,00
SE2.110.250.170.4.52L.D.EX.51D	19/17	37	DN250	110	1480	471	98808457	10939,00
SE2.110.250.185.4.52L.D.N.51D	21/18,5	39	DN250	110	1479	472	98792605	9073,00
SE2.110.250.185.4.52L.D.EX.51D	21/18,5	39	DN250	110	1479	472	98792629	11259,00
SE2.110.250.200.4.52L.D.N.51D	23/20	41	DN250	110	1478	473	98792601	9376,00
SE2.110.250.200.4.52L.D.EX.51D	23/20	41	DN250	110	1478	473	98792625	11581,00
SE2.110.250.220.4.52L.D.N.51D	25/22	43	DN250	110	1476	473	98792597	9678,00
SE2.110.250.220.4.52L.D.EX.51D	25/22	43	DN250	110	1476	473	98792621	11901,00

Низкий напор (L). Исполнение Q с рабочим колесом из нержавеющей стали 1.4408 (316/351)

Группа продукта J 3

Тип продукта	Мощность двигателя P ₁ /P ₂ , кВт	Номинальный ток I _n , А	Напорный патрубок	Свободный проход, мм	Скорость вращения, об/мин	Вес, кг	№ продукта	EUR
SE2.110.250.100.4.52L.D.Q.N.51D	11,6/10	23	DN250	110	1481	438	99618303	9954,00
SE2.110.250.100.4.52L.D.Q.EX.51D	11,6/10	23	DN250	110	1481	438	99618311	11732,00
SE2.110.250.130.4.52L.D.Q.N.51D	15/13	26	DN250	110	1483	469	99412097	10067,00
SE2.110.250.130.4.52L.D.Q.EX.51D	15/13	26	DN250	110	1483	469	99412105	11918,00
SE2.110.250.150.4.52L.D.Q.N.51D	17/15	30	DN250	110	1480	470	99412085	10381,00
SE2.110.250.150.4.52L.D.Q.EX.51D	17/15	30	DN250	110	1480	470	99412093	12238,00
SE2.110.250.170.4.52L.D.Q.N.51D	19/17	37	DN250	110	1480	471	99412073	10695,00
SE2.110.250.170.4.52L.D.Q.EX.51D	19/17	37	DN250	110	1480	471	99412081	12559,00
SE2.110.250.185.4.52L.D.Q.N.51D	21/18,5	39	DN250	110	1479	472	99412061	11009,00
SE2.110.250.185.4.52L.D.Q.EX.51D	21/18,5	39	DN250	110	1479	472	99412069	12880,00
SE2.110.250.200.4.52L.D.Q.N.51D	23/20	41	DN250	110	1478	473	99412039	11323,00
SE2.110.250.200.4.52L.D.Q.EX.51D	23/20	41	DN250	110	1478	473	99412057	13201,00
SE2.110.250.220.4.52L.D.Q.N.51D	25/22	43	DN250	110	1476	473	99412027	11636,00
SE2.110.250.220.4.52L.D.Q.EX.51D	25/22	43	DN250	110	1476	473	99412035	13521,00

ТИПОРАЗМЕР 52 – Сверхнизкий напор (E)

Группа продукта J 3

Тип продукта	Мощность двигателя P ₁ /P ₂ , кВт	Номинальный ток I _n , А	Напорный патрубок	Свободный проход, мм	Скорость вращения, об/мин	Вес, кг	№ продукта	EUR
SE2.125.300.110.6.52E.D.N.51D	13/11	31	DN300	125	983	514	99354609	11189,00
SE2.125.300.110.6.52E.D.EX.51D	13/11	31	DN300	125	983	514	99354743	12785,00
SE2.125.300.130.6.52E.D.N.51D	16/13	33	DN300	125	980	514	99354751	11533,00
SE2.125.300.130.6.52E.D.EX.51D	16/13	33	DN300	125	980	514	99354756	13129,00
SE2.125.300.160.6.52E.D.N.51D	19/16	36	DN300	125	975	529	99354763	11878,00
SE2.125.300.160.6.52E.D.EX.51D	19/16	36	DN300	125	975	529	99354767	13474,00
SE2.125.300.180.6.52E.D.N.51D	22/18	38	DN300	125	971	529	99354775	12222,00
SE2.125.300.180.6.52E.D.EX.51D	22/18	38	DN300	125	971	529	99354779	13818,00

Сверхнизкий напор (E). Исполнение Q с рабочим колесом из нержавеющей стали 1.4408 (316/351)

Группа продукта J 3

Тип продукта	Мощность двигателя P ₁ /P ₂ , кВт	Номинальный ток I _n , А	Напорный патрубок	Свободный проход, мм	Скорость вращения, об/мин	Вес, кг	№ продукта	EUR
SE2.125.300.110.6.52E.D.Q.N.51D	13/11	31	DN300	125	983	514	99412148	13135,00
SE2.125.300.110.6.52E.D.Q.EX.51D	13/11	31	DN300	125	983	514	99412152	14738,00
SE2.125.300.130.6.52E.D.Q.N.51D	16/13	33	DN300	125	980	514	99412138	13481,00
SE2.125.300.130.6.52E.D.Q.EX.51D	16/13	33	DN300	125	980	514	99412142	15084,00
SE2.125.300.160.6.52E.D.Q.N.51D	19/16	36	DN300	125	975	529	99412118	13827,00
SE2.125.300.160.6.52E.D.Q.EX.51D	19/16	36	DN300	125	975	529	99412122	15430,00
SE2.125.300.180.6.52E.D.Q.N.51D	22/18	38	DN300	125	971	529	99412108	14173,00
SE2.125.300.180.6.52E.D.Q.EX.51D	22/18	38	DN300	125	971	529	99412112	15776,00

Цены указаны на условиях «склад-Москва» без НДС.
Рекомендованные розничные цены с 01.03.2020.

Информация, размещенная в Прайс-листе, не является публичной офертой.

ТИПОРАЗМЕР 52 – Высокий напор (Н), свободно-вихревое рабочее колесо

Группа продукта J3

Тип продукта	Мощность двигателя P ₁ /P ₂ , кВт	Номинальный ток I _n , А	Напорный патрубок	Свободный проход, мм	Скорость вращения, об/мин	Вес, кг	№ продукта	EUR
SEV.80.80.130.2.52H.C.N.51D	15/13	26	DN100	80	2947	310	98179854	5309,00
SEV.80.80.130.2.52H.C.EX.51D	15/13	26	DN100	80	2947	310	98179923	6989,00
SEV.80.80.150.2.52H.C.N.51D	17/15	29	DN100	80	2947	311	98174830	5620,00
SEV.80.80.150.2.52H.C.EX.51D	17/15	29	DN100	80	2947	311	98174903	7306,00
SEV.80.80.170.2.52H.C.N.51D	19/17	33	DN100	80	2950	318	98179851	5932,00
SEV.80.80.170.2.52H.C.EX.51D	19/17	33	DN100	80	2950	318	98179920	7625,00
SEV.80.80.185.2.52H.C.N.51D	21/18,5	36	DN100	80	2950	318	98174827	6245,00
SEV.80.80.185.2.52H.C.EX.51D	21/18,5	36	DN100	80	2950	318	98174900	7942,00
SEV.80.80.200.2.52H.C.N.51D	23/20	37	DN100	80	2937	324	98179848	6556,00
SEV.80.80.200.2.52H.C.EX.51D	23/20	37	DN100	80	2937	324	98179917	8259,00
SEV.80.80.220.2.52H.C.N.51D	25/22	41	DN100	80	2937	324	98174825	6870,00
SEV.80.80.220.2.52H.C.EX.51D	25/22	41	DN100	80	2937	324	98174897	8576,00
SEV.80.80.240.2.52H.C.N.51D	27/24	49	DN100	80	2955	324	98179845	7181,00
SEV.80.80.240.2.52H.C.EX.51D	27/24	49	DN100	80	2955	324	98179914	8895,00
SEV.80.80.265.2.52H.C.N.51D	30/26,5	53	DN100	80	2955	328	98145083	7493,00
SEV.80.80.265.2.52H.C.EX.51D	30/26,5	53	DN100	80	2955	328	98174894	9212,00

Высокий напор (Н), свободно-вихревое рабочее колесо. Исполнение Q с рабочим колесом из нержавеющей стали 1.4408 (316/351)

Группа продукта J3

Тип продукта	Мощность двигателя P ₁ /P ₂ , кВт	Номинальный ток I _n , А	Напорный патрубок	Свободный проход, мм	Скорость вращения, об/мин	Вес, кг	№ продукта	EUR
SEV.80.80.130.2.52H.C.Q.N.51D	15/13	26	DN100	80	2947	310	99349293	6325,00
SEV.80.80.130.2.52H.C.Q.EX.51D	15/13	26	DN100	80	2947	310	99412226	7981,00
SEV.80.80.150.2.52H.C.Q.N.51D	17/15	29	DN100	80	2947	311	99407130	6639,00
SEV.80.80.150.2.52H.C.Q.EX.51D	17/15	29	DN100	80	2947	311	99412219	8298,00
SEV.80.80.170.2.52H.C.Q.N.51D	19/17	33	DN100	80	2950	318	99095137	6953,00
SEV.80.80.170.2.52H.C.Q.EX.51D	19/17	33	DN100	80	2950	318	99203901	8616,00
SEV.80.80.185.2.52H.C.Q.N.51D	21/18,5	36	DN100	80	2950	318	99079027	7267,00
SEV.80.80.185.2.52H.C.Q.EX.51D	21/18,5	36	DN100	80	2950	318	99053593	8935,00
SEV.80.80.200.2.52H.C.Q.N.51D	23/20	37	DN100	80	2937	324	99165343	7581,00
SEV.80.80.200.2.52H.C.Q.EX.51D	23/20	37	DN100	80	2937	324	99207290	9252,00
SEV.80.80.220.2.52H.C.Q.N.51D	25/22	41	DN100	80	2937	324	99412197	7895,00
SEV.80.80.220.2.52H.C.Q.EX.51D	25/22	41	DN100	80	2937	324	99412199	9569,00
SEV.80.80.240.2.52H.C.Q.N.51D	27/24	49	DN100	80	2955	324	99307869	8210,00
SEV.80.80.240.2.52H.C.Q.EX.51D	27/24	49	DN100	80	2955	324	99412192	9887,00
SEV.80.80.265.2.52H.C.Q.N.51D	30/26,5	53	DN100	80	2955	328	99059313	8524,00
SEV.80.80.265.2.52H.C.Q.EX.51D	30/26,5	53	DN100	80	2955	328	99412185	10205,00

Цены указаны на условиях «склад-Москва» без НДС.
Рекомендованные розничные цены с 01.03.2020.

Погружной насос SE, сухая горизонтальная установка с кожухом охлаждения

Кожух охлаждения закрытый, заполнен гликолем. Рабочее колесо одноканальное «S-Tube» (SE1), двухканальное «Dual S-Tube» (SE2) или вихревое (SEV). Максимальное число пусков в час – 20. Длина кабеля 10 м.

Защита электродвигателя: термовыключатель в каждой обмотке, реле влажности в верхней и в нижней части электродвигателя. Дополнительные устройства защиты – по запросу.

Опоры для сухой горизонтальной установки входят в комплект поставки.



Перекачиваемая жидкость: Неочищенные поверхностные, промышленные и бытовые сточные воды (в том числе с фекалиями) в муниципальных сетях.

Температура перекачиваемой жидкости: 0 ... +40 °С, кратковременно до +60 °С (не более 3 мин, кроме взрывозащищенного исполнения).

Материалы: Чугун (детали проточной части), корпус кожуха охлаждения - нержавеющая сталь 1.4307. Исполнение Q: рабочее колесо из нержавеющей стали 1.4408.

Номинальное напряжение: 3 x 380-415 В.

Номинальная частота: 50 Гц.

Степень защиты: IP68.

Класс изоляции: H.

ТИПОРАЗМЕР 52 – Сверхвысокий напор (S)

Группа продукта J3

Тип продукта	Мощность двигателя P ₁ /P ₂ , кВт	Номинальный ток I _n , А	Напорный патрубок	Свободный проход, мм	Скорость вращения, об/мин	Вес, кг	№ продукта	EUR
SE1.75.100.130.2.52S.H.N.51D	15/13	26	DN100	75	2973	381	98179799	5464,00
SE1.75.100.130.2.52S.H.EX.51D	15/13	26	DN100	75	2973	381	98179868	7148,00
SE1.75.100.150.2.52S.H.N.51D	17/15	29	DN100	75	2966	381	98174802	5777,00
SE1.75.100.150.2.52S.H.EX.51D	17/15	29	DN100	75	2966	381	98174848	7465,00
SE1.75.100.170.2.52S.H.N.51D	19/17	33	DN100	75	2969	386	98179796	6088,00
SE1.75.100.170.2.52S.H.EX.51D	19/17	33	DN100	75	2969	386	98179865	7782,00
SE1.75.100.185.2.52S.H.N.51D	21/18,5	36	DN100	75	2964	389	98174789	6401,00
SE1.75.100.185.2.52S.H.EX.51D	21/18,5	36	DN100	75	2964	389	98174845	8100,00
SE1.80.100.200.2.52S.H.N.51D	23/20	37	DN100	80	2968	399	98179793	6713,00
SE1.80.100.200.2.52S.H.EX.51D	23/20	37	DN100	80	2968	399	98179862	8418,00
SE1.80.100.220.2.52S.H.N.51D	25/22	41	DN100	80	2963	399	98174786	7025,00
SE1.80.100.220.2.52S.H.EX.51D	25/22	41	DN100	80	2963	399	98174842	8736,00
SE1.80.100.240.2.52S.H.N.51D	27/24	49	DN100	80	2971	397	98179780	7338,00
SE1.80.100.240.2.52S.H.EX.51D	27/24	49	DN100	80	2971	397	98179859	9053,00
SE1.80.100.265.2.52S.H.N.51D	30/26,5	53	DN100	80	2967	401	98145063	7649,00
SE1.80.100.265.2.52S.H.EX.51D	30/26,5	53	DN100	80	2967	401	98174799	9371,00

Сверхвысокий напор (S). Исполнение Q с рабочим колесом из нержавеющей стали 1.4408 (316/351)

Группа продукта J3

Тип продукта	Мощность двигателя P ₁ /P ₂ , кВт	Номинальный ток I _n , А	Напорный патрубок	Свободный проход, мм	Скорость вращения, об/мин	Вес, кг	№ продукта	EUR
SE1.75.100.130.2.52S.H.Q.N.51D	15/13	26	DN100	75	2973	381	99411780	6444,00
SE1.75.100.130.2.52S.H.Q.EX.51D	15/13	26	DN100	75	2973	381	99411783	8047,00
SE1.75.100.150.2.52S.H.Q.N.51D	17/15	29	DN100	75	2966	381	99411771	6757,00
SE1.75.100.150.2.52S.H.Q.EX.51D	17/15	29	DN100	75	2966	381	99411774	8407,00
SE1.75.100.170.2.52S.H.Q.N.51D	19/17	33	DN100	75	2969	386	99411763	7072,00
SE1.75.100.170.2.52S.H.Q.EX.51D	19/17	33	DN100	75	2969	386	99411766	8726,00
SE1.75.100.185.2.52S.H.Q.N.51D	21/18,5	36	DN100	75	2964	389	99411754	7386,00
SE1.75.100.185.2.52S.H.Q.EX.51D	21/18,5	36	DN100	75	2964	389	99411757	9043,00
SE1.80.100.200.2.52S.H.Q.N.51D	23/20	37	DN100	80	2968	399	99411725	7700,00
SE1.80.100.200.2.52S.H.Q.EX.51D	23/20	37	DN100	80	2968	399	99411729	9302,00
SE1.80.100.220.2.52S.H.Q.N.51D	25/22	41	DN100	80	2963	399	99411716	8014,00
SE1.80.100.220.2.52S.H.Q.EX.51D	25/22	41	DN100	80	2963	399	99411719	9679,00
SE1.80.100.240.2.52S.H.Q.N.51D	27/24	49	DN100	80	2971	397	99411698	8328,00
SE1.80.100.240.2.52S.H.Q.EX.51D	27/24	49	DN100	80	2971	397	99411701	9997,00
SE1.80.100.265.2.52S.H.Q.N.51D	30/26,5	53	DN100	80	2967	401	99411477	8642,00
SE1.80.100.265.2.52S.H.Q.EX.51D	30/26,5	53	DN100	80	2967	401	99411481	10315,00

Цены указаны на условиях «склад-Москва» без НДС.
Рекомендованные розничные цены с 01.03.2020.

Информация, размещенная в Прайс-листе, не является публичной офертой.

ТИПОРАЗМЕР 52 – Высокий напор (Н)

Группа продукта J 3

Тип продукта	Мощность двигателя P ₁ /P ₂ , кВт	Номинальный ток I _n , А	Напорный патрубок	Свободный проход, мм	Скорость вращения, об/мин	Вес, кг	№ продукта	EUR
SE1.85.100.100.4.52H.H.N.51D	12/10	21	DN100	85	1482	407	99110081	6205,00
SE1.85.100.100.4.52H.H.EX.51D	12/10	21	DN100	85	1482	407	99110098	8222,00
SE1.85.100.110.4.52H.H.N.51D	13/11	23	DN100	85	1481	412	99110082	6507,00
SE1.85.100.110.4.52H.H.EX.51D	13/11	23	DN100	85	1481	412	99110099	8542,00
SE1.85.100.130.4.52H.H.N.51D	15/13	26	DN100	85	1483	424	99110083	6810,00
SE1.85.100.130.4.52H.H.EX.51D	15/13	26	DN100	85	1483	424	99110100	8864,00
SE1.85.100.150.4.52H.H.N.51D	17/15	30	DN100	85	1480	425	99110084	7112,00
SE1.85.100.150.4.52H.H.EX.51D	17/15	30	DN100	85	1480	425	99110101	9184,00
SE1.85.150.100.4.52H.H.N.51D	12/10	21	DN150	85	1482	401	98179811	6401,00
SE1.85.150.100.4.52H.H.EX.51D	12/10	21	DN150	85	1482	401	98179880	8100,00
SE1.85.150.110.4.52H.H.N.51D	13/11	23	DN150	85	1481	406	98174808	7437,00
SE1.85.150.110.4.52H.H.EX.51D	13/11	23	DN150	85	1481	406	98174860	8418,00
SE1.85.150.130.4.52H.H.N.51D	15/13	26	DN150	85	1483	418	98179808	7025,00
SE1.85.150.130.4.52H.H.EX.51D	15/13	26	DN150	85	1483	418	98179877	8736,00
SE1.85.150.150.4.52H.H.N.51D	17/15	30	DN150	85	1480	419	98174806	7338,00
SE1.85.150.150.4.52H.H.EX.51D	17/15	30	DN150	85	1480	419	98174857	9053,00
SE1.95.100.170.4.52H.H.N.51D	19/17	37	DN100	95	1480	425	99110085	7415,00
SE1.95.100.170.4.52H.H.EX.51D	19/17	37	DN100	95	1480	425	99110102	9504,00
SE1.95.100.185.4.52H.H.N.51D	21/18,5	39	DN100	95	1479	427	99110087	7717,00
SE1.95.100.185.4.52H.H.EX.51D	21/18,5	39	DN100	95	1479	427	99110103	9826,00
SE1.95.100.200.4.52H.H.N.51D	23/20	41	DN100	95	1478	427	99110088	8020,00
SE1.95.100.200.4.52H.H.EX.51D	23/20	41	DN100	95	1478	427	99110104	10350,00
SE1.95.100.220.4.52H.H.N.51D	25/22	43	DN100	95	1476	428	99110089	8322,00
SE1.95.100.220.4.52H.H.EX.51D	25/22	43	DN100	95	1476	428	99110105	10677,00
SE1.95.150.170.4.52H.H.N.51D	19/17	37	DN150	95	1480	417	98179805	7649,00
SE1.95.150.170.4.52H.H.EX.51D	19/17	37	DN150	95	1480	417	98179874	9371,00
SE1.95.150.185.4.52H.H.N.51D	21/18,5	39	DN150	95	1479	419	98174804	7962,00
SE1.95.150.185.4.52H.H.EX.51D	21/18,5	39	DN150	95	1479	419	98174854	9689,00
SE1.95.150.200.4.52H.H.N.51D	23/20	41	DN150	95	1478	419	98179802	8273,00
SE1.95.150.200.4.52H.H.EX.51D	23/20	41	DN150	95	1478	419	98179871	10006,00
SE1.95.150.220.4.52H.H.N.51D	25/22	43	DN150	95	1476	420	98145014	8587,00
SE1.95.150.220.4.52H.H.EX.51D	25/22	43	DN150	95	1476	420	98174851	10323,00

Высокий напор (Н). Исполнение Q с рабочим колесом из нержавеющей стали 1.4408 (316/351)

Группа продукта J 3

Тип продукта	Мощность двигателя P ₁ /P ₂ , кВт	Номинальный ток I _n , А	Напорный патрубок	Свободный проход, мм	Скорость вращения, об/мин	Вес, кг	№ продукта	EUR
SE1.85.100.100.4.52H.H.Q.N.51D	12/10	21	DN100	85	1482	407	99411950	7818,00
SE1.85.100.100.4.52H.H.Q.EX.51D	12/10	21	DN100	85	1482	407	99411953	9622,00
SE1.85.100.110.4.52H.H.Q.EX.51D	13/11	23	DN100	85	1481	412	99411935	9942,00
SE1.85.100.110.4.52H.H.Q.N.51D	13/11	23	DN100	85	1481	412	99411932	8132,00
SE1.85.100.130.4.52H.H.Q.N.51D	15/13	26	DN100	85	1483	424	99411914	8446,00
SE1.85.100.130.4.52H.H.Q.EX.51D	15/13	26	DN100	85	1483	424	99411917	10263,00
SE1.85.100.150.4.52H.H.Q.N.51D	17/15	30	DN100	85	1480	425	99411897	8761,00
SE1.85.100.150.4.52H.H.Q.EX.51D	17/15	30	DN100	85	1480	425	99411900	10584,00
SE1.85.150.100.4.52H.H.Q.N.51D	12/10	21	DN150	85	1482	401	99411941	7818,00
SE1.85.150.100.4.52H.H.Q.EX.51D	12/10	21	DN150	85	1482	401	99411944	9479,00
SE1.85.150.110.4.52H.H.Q.N.51D	13/11	23	DN150	85	1481	406	99411923	8073,00
SE1.85.150.110.4.52H.H.Q.EX.51D	13/11	23	DN150	85	1481	406	99411926	9797,00
SE1.85.150.130.4.52H.H.Q.N.51D	15/13	26	DN150	85	1483	418	99411906	8446,00
SE1.85.150.130.4.52H.H.Q.EX.51D	15/13	26	DN150	85	1483	418	99411909	10114,00
SE1.85.150.150.4.52H.H.Q.N.51D	17/15	30	DN150	85	1480	419	99411888	8761,00
SE1.85.150.150.4.52H.H.Q.EX.51D	17/15	30	DN150	85	1480	419	99411891	10432,00
SE1.95.100.170.4.52H.H.Q.N.51D	19/17	37	DN100	95	1480	425	99411880	9075,00
SE1.95.100.170.4.52H.H.Q.EX.51D	19/17	37	DN100	95	1480	425	99411883	10904,00
SE1.95.100.185.4.52H.H.Q.N.51D	21/18,5	39	DN100	95	1479	427	99411842	9389,00
SE1.95.100.185.4.52H.H.Q.EX.51D	21/18,5	39	DN100	95	1479	427	99411865	11225,00
SE1.95.100.200.4.52H.H.Q.N.51D	23/20	41	DN100	95	1478	427	99411825	9703,00
SE1.95.100.200.4.52H.H.Q.EX.51D	23/20	41	DN100	95	1478	427	99411828	11776,00
SE1.95.100.220.4.52H.H.Q.N.51D	25/22	43	DN100	95	1476	428	99411797	10017,00
SE1.95.100.220.4.52H.H.Q.EX.51D	25/22	43	DN100	95	1476	428	99411800	12105,00
SE1.95.150.170.4.52H.H.Q.N.51D	19/17	37	DN150	95	1480	417	99411871	9075,00
SE1.95.150.170.4.52H.H.Q.EX.51D	19/17	37	DN150	95	1480	417	99411874	10751,00
SE1.95.150.185.4.52H.H.Q.N.51D	21/18,5	39	DN150	95	1479	419	99411833	9389,00
SE1.95.150.185.4.52H.H.Q.EX.51D	21/18,5	39	DN150	95	1479	419	99411836	11069,00
SE1.95.150.200.4.52H.H.Q.N.51D	23/20	41	DN150	95	1478	419	99411816	9703,00
SE1.95.150.200.4.52H.H.Q.EX.51D	23/20	41	DN150	95	1478	419	99411819	11385,00
SE1.95.150.220.4.52H.H.Q.N.51D	25/22	43	DN150	95	1476	420	99411788	10017,00
SE1.95.150.220.4.52H.H.Q.EX.51D	25/22	43	DN150	95	1476	420	99411791	11703,00

ТИПОРАЗМЕР 52 – Средний напор (М)

Группа продукта J3

Тип продукта	Мощность двигателя P ₁ /P ₂ , кВт	Номинальный ток I _n , А	Напорный патрубок	Свободный проход, мм	Скорость вращения, об/мин	Вес, кг	№ продукта	EUR
SE1.110.200.100.4.52M.H.N.51D	12/10	21	DN200	110	1482	425	98179823	8273,00
SE1.110.200.100.4.52M.H.EX.51D	12/10	21	DN200	110	1482	425	98179892	10005,00
SE1.110.200.110.4.52M.H.N.51D	13/11	23	DN200	110	1481	427	98174815	8587,00
SE1.110.200.110.4.52M.H.EX.51D	13/11	23	DN200	110	1481	427	98174872	10323,00
SE1.110.200.130.4.52M.H.N.51D	15/13	26	DN200	110	1483	437	98179820	8899,00
SE1.110.200.130.4.52M.H.EX.51D	15/13	26	DN200	110	1483	437	98179889	10640,00
SE1.110.200.150.4.52M.H.N.51D	17/15	30	DN200	110	1480	438	98174813	9210,00
SE1.110.200.150.4.52M.H.EX.51D	17/15	30	DN200	110	1480	438	98174869	10959,00
SE1.110.200.170.4.52M.H.N.51D	19/17	37	DN200	110	1480	443	98179817	9523,00
SE1.110.200.170.4.52M.H.EX.51D	19/17	37	DN200	110	1480	443	98179886	11277,00
SE1.110.200.185.4.52M.H.N.51D	21/18,5	39	DN200	110	1479	444	98174810	9835,00
SE1.110.200.185.4.52M.H.EX.51D	21/18,5	39	DN200	110	1479	444	98174866	11594,00
SE1.110.200.200.4.52M.H.N.51D	23/20	41	DN200	110	1478	446	98179814	10146,00
SE1.110.200.200.4.52M.H.EX.51D	23/20	41	DN200	110	1478	446	98179883	11911,00
SE1.110.200.220.4.52M.H.N.51D	25/22	43	DN200	110	1476	447	98145022	10460,00
SE1.110.200.220.4.52M.H.EX.51D	25/22	43	DN200	110	1476	447	98174863	12230,00

Средний напор (М). Исполнение Q с рабочим колесом из нержавеющей стали 1.4408 (316/351)

Группа продукта J3

Тип продукта	Мощность двигателя P ₁ /P ₂ , кВт	Номинальный ток I _n , А	Напорный патрубок	Свободный проход, мм	Скорость вращения, об/мин	Вес, кг	№ продукта	EUR
SE1.110.200.100.4.52M.H.Q.N.51D	12/10	21	DN200	110	1482	425	99412018	9799,00
SE1.110.200.100.4.52M.H.Q.EX.51D	12/10	21	DN200	110	1482	425	99412021	11450,00
SE1.110.200.110.4.52M.H.Q.N.51D	13/11	23	DN200	110	1481	427	99412009	10113,00
SE1.110.200.110.4.52M.H.Q.EX.51D	13/11	23	DN200	110	1481	427	99412012	11800,00
SE1.110.200.130.4.52M.H.Q.N.51D	15/13	26	DN200	110	1483	437	99412001	10427,00
SE1.110.200.130.4.52M.H.Q.EX.51D	15/13	26	DN200	110	1483	437	99412004	12117,00
SE1.110.200.150.4.52M.H.Q.N.51D	17/15	30	DN200	110	1480	438	99411992	10741,00
SE1.110.200.150.4.52M.H.Q.EX.51D	17/15	30	DN200	110	1480	438	99411995	12436,00
SE1.110.200.170.4.52M.H.Q.N.51D	19/17	37	DN200	110	1480	443	99411984	11055,00
SE1.110.200.170.4.52M.H.Q.EX.51D	19/17	37	DN200	110	1480	443	99411987	12754,00
SE1.110.200.185.4.52M.H.Q.N.51D	21/18,5	39	DN200	110	1479	444	99411975	11370,00
SE1.110.200.185.4.52M.H.Q.EX.51D	21/18,5	39	DN200	110	1479	444	99411978	13071,00
SE1.110.200.200.4.52M.H.Q.N.51D	23/20	41	DN200	110	1478	446	99411967	11684,00
SE1.110.200.200.4.52M.H.Q.EX.51D	23/20	41	DN200	110	1478	446	99411970	13389,00
SE1.110.200.220.4.52M.H.Q.N.51D	25/22	43	DN200	110	1476	447	99411958	11997,00
SE1.110.200.220.4.52M.H.Q.EX.51D	25/22	43	DN200	110	1476	447	99411961	13707,00

Цены указаны на условиях «склад-Москва» без НДС.
Рекомендованные розничные цены с 01.03.2020.

ТИПОРАЗМЕР 52 – Низкий напор (L)

Группа продукта J3

Тип продукта	Мощность двигателя P ₁ /P ₂ , кВт	Номинальный ток I _n , А	Напорный патрубок	Свободный проход, мм	Скорость вращения, об/мин	Вес, кг	№ продукта	EUR
SE2.110.250.100.4.52L.H.N.51D	11,6/10	23	DN250	110	1481	507	99618282	8477,00
SE2.110.250.100.4.52L.H.EX.51D	11,6/10	23	DN250	110	1481	507	99618300	10630,00
SE2.110.250.130.4.52L.H.N.51D	15/13	26	DN250	110	1483	538	98808442	8624,00
SE2.110.250.130.4.52L.H.EX.51D	15/13	26	DN250	110	1483	538	98808466	10788,00
SE2.110.250.150.4.52L.H.N.51D	17/15	30	DN250	110	1480	539	98808438	8927,00
SE2.110.250.150.4.52L.H.EX.51D	17/15	30	DN250	110	1480	539	98808462	11109,00
SE2.110.250.170.4.52L.H.N.51D	19/17	37	DN250	110	1480	540	98808434	9229,00
SE2.110.250.170.4.52L.H.EX.51D	19/17	37	DN250	110	1480	540	98808458	11429,00
SE2.110.250.185.4.52L.H.N.51D	21/18,5	39	DN250	110	1479	541	98792606	9532,00
SE2.110.250.185.4.52L.H.EX.51D	21/18,5	39	DN250	110	1479	541	98792630	11750,00
SE2.110.250.200.4.52L.H.N.51D	23/20	41	DN250	110	1478	541	98792602	9834,00
SE2.110.250.200.4.52L.H.EX.51D	23/20	41	DN250	110	1478	541	98792626	12071,00
SE2.110.250.220.4.52L.H.N.51D	25/22	43	DN250	110	1476	542	98792598	10137,00
SE2.110.250.220.4.52L.H.EX.51D	25/22	43	DN250	110	1476	542	98792622	12391,00

Низкий напор (L). Исполнение Q с рабочим колесом из нержавеющей стали 1.4408 (316/351)

Группа продукта J3

Тип продукта	Мощность двигателя P ₁ /P ₂ , кВт	Номинальный ток I _n , А	Напорный патрубок	Свободный проход, мм	Скорость вращения, об/мин	Вес, кг	№ продукта	EUR
SE2.110.250.100.4.52L.H.Q.N.51D	11,6/10	23	DN250	110	1481	507	99618304	10363,00
SE2.110.250.100.4.52L.H.Q.EX.51D	11,6/10	23	DN250	110	1481	507	99618312	12271,00
SE2.110.250.130.4.52L.H.Q.N.51D	15/13	26	DN250	110	1483	538	99412098	10548,00
SE2.110.250.130.4.52L.H.Q.EX.51D	15/13	26	DN250	110	1483	538	99412106	12408,00
SE2.110.250.150.4.52L.H.Q.N.51D	17/15	30	DN250	110	1480	539	99412086	10862,00
SE2.110.250.150.4.52L.H.Q.EX.51D	17/15	30	DN250	110	1480	539	99412094	12728,00
SE2.110.250.170.4.52L.H.Q.N.51D	19/17	37	DN250	110	1480	540	99412074	11176,00
SE2.110.250.170.4.52L.H.Q.EX.51D	19/17	37	DN250	110	1480	540	99412082	13050,00
SE2.110.250.185.4.52L.H.Q.N.51D	21/18,5	39	DN250	110	1479	541	99412062	11489,00
SE2.110.250.185.4.52L.H.Q.EX.51D	21/18,5	39	DN250	110	1479	541	99412070	13370,00
SE2.110.250.200.4.52L.H.Q.N.51D	23/20	41	DN250	110	1478	541	99412040	11771,00
SE2.110.250.200.4.52L.H.Q.EX.51D	23/20	41	DN250	110	1478	541	99412058	13691,00
SE2.110.250.220.4.52L.H.Q.N.51D	25/22	43	DN250	110	1476	542	99412028	12117,00
SE2.110.250.220.4.52L.H.Q.EX.51D	25/22	43	DN250	110	1476	542	99412036	14012,00

ТИПОРАЗМЕР 52 – Сверхнизкий напор (E)

Группа продукта J3

Тип продукта	Мощность двигателя P ₁ /P ₂ , кВт	Номинальный ток I _n , А	Напорный патрубок	Свободный проход, мм	Скорость вращения, об/мин	Вес, кг	№ продукта	EUR
SE2.125.300.110.6.52E.H.N.51D	13/11	31	DN300	125	983	587	99354610	11668,00
SE2.125.300.110.6.52E.H.EX.51D	13/11	31	DN300	125	983	587	99354606	13264,00
SE2.125.300.130.6.52E.H.N.51D	16/13	33	DN300	125	980	587	99354752	12012,00
SE2.125.300.130.6.52E.H.EX.51D	16/13	33	DN300	125	980	587	99354757	13608,00
SE2.125.300.160.6.52E.H.N.51D	19/16	36	DN300	125	975	601	99354764	12357,00
SE2.125.300.160.6.52E.H.EX.51D	19/16	36	DN300	125	975	601	99354768	13953,00
SE2.125.300.180.6.52E.H.N.51D	22/18	38	DN300	125	971	602	99354776	12701,00
SE2.125.300.180.6.52E.H.EX.51D	22/18	38	DN300	125	971	602	99354780	14297,00

Сверхнизкий напор (E) – Исполнение Q (рабочее колесо из нержавеющей стали 1.4408)

Группа продукта J3

Тип продукта	Мощность двигателя P ₁ /P ₂ , кВт	Номинальный ток I _n , А	Напорный патрубок	Свободный проход, мм	Скорость вращения, об/мин	Вес, кг	№ продукта	EUR
SE2.125.300.110.6.52E.H.Q.N.51D	13/11	31	DN300	125	983	587	99412149	13616,00
SE2.125.300.110.6.52E.H.Q.EX.51D	13/11	31	DN300	125	983	587	99412153	15219,00
SE2.125.300.130.6.52E.H.Q.N.51D	16/13	33	DN300	125	980	587	99412139	13962,00
SE2.125.300.130.6.52E.H.Q.EX.51D	16/13	33	DN300	125	980	587	99412143	15565,00
SE2.125.300.160.6.52E.H.Q.N.51D	19/16	36	DN300	125	975	601	99412119	14308,00
SE2.125.300.160.6.52E.H.Q.EX.51D	19/16	36	DN300	125	975	601	99412133	15910,00
SE2.125.300.180.6.52E.H.Q.N.51D	22/18	38	DN300	125	971	602	99412109	14654,00
SE2.125.300.180.6.52E.H.Q.EX.51D	22/18	38	DN300	125	971	602	99412113	16257,00

Цены указаны на условиях «склад-Москва» без НДС.
Рекомендованные розничные цены с 01.03.2020.

Информация, размещенная в Прайс-листе, не является публичной офертой.

ТИПОРАЗМЕР 52 – Высокий напор (Н), свободно-вихревое рабочее колесо

Группа продукта J3

Тип продукта	Мощность двигателя P ₁ /P ₂ , кВт	Номинальный ток I _n , А	Напорный патрубок	Свободный проход, мм	Скорость вращения, об/мин	Вес, кг	№ продукта	EUR
SEV.80.80.130.2.52H.H.N.51D	15/13	26	DN80	80	2947	376	98179855	5777,00
SEV.80.80.130.2.52H.H.EX.51D	15/13	26	DN80	80	2947	376	98179924	7464,00
SEV.80.80.150.2.52H.H.N.51D	17/15	29	DN80	80	2947	376	98174831	6088,00
SEV.80.80.150.2.52H.H.EX.51D	17/15	29	DN80	80	2947	376	98174904	7782,00
SEV.80.80.170.2.52H.H.N.51D	19/17	33	DN80	80	2950	384	98179852	6501,00
SEV.80.80.170.2.52H.H.EX.51D	19/17	33	DN80	80	2950	384	98179921	8100,00
SEV.80.80.185.2.52H.H.N.51D	21/18,5	36	DN80	80	2950	384	98174828	6713,00
SEV.80.80.185.2.52H.H.EX.51D	21/18,5	36	DN80	80	2950	384	98174901	8418,00
SEV.80.80.200.2.52H.H.N.51D	23/20	37	DN80	80	2937	389	98179849	7025,00
SEV.80.80.200.2.52H.H.EX.51D	23/20	37	DN80	80	2937	389	98179918	8736,00
SEV.80.80.220.2.52H.H.N.51D	25/22	41	DN80	80	2937	390	98174826	7338,00
SEV.80.80.220.2.52H.H.EX.51D	25/22	41	DN80	80	2937	390	98174898	9053,00
SEV.80.80.240.2.52H.H.N.51D	27/24	49	DN80	80	2955	390	98179846	7649,00
SEV.80.80.240.2.52H.H.EX.51D	27/24	49	DN80	80	2955	390	98179915	9371,00
SEV.80.80.265.2.52H.H.N.51D	30/26,5	53	DN80	80	2955	393	98145085	7962,00
SEV.80.80.265.2.52H.H.EX.51D	30/26,5	53	DN80	80	2955	393	98174895	9689,00

Высокий напор (Н), свободно-вихревое рабочее колесо. Исполнение Q с рабочим колесом из нержавеющей стали 1.4408 (316/351)

Группа продукта J3

Тип продукта	Мощность двигателя P ₁ /P ₂ , кВт	Номинальный ток I _n , А	Напорный патрубок	Свободный проход, мм	Скорость вращения, об/мин	Вес, кг	№ продукта	EUR
SEV.80.80.130.2.52H.H.Q.N.51D	15/13	26	DN80	80	2947	376	99412224	6806,00
SEV.80.80.130.2.52H.H.Q.EX.51D	15/13	26	DN80	80	2947	376	99412227	8456,00
SEV.80.80.150.2.52H.H.Q.N.51D	17/15	29	DN80	80	2947	376	99412217	7120,00
SEV.80.80.150.2.52H.H.Q.EX.51D	17/15	29	DN80	80	2947	376	99412220	8774,00
SEV.80.80.170.2.52H.H.Q.N.51D	19/17	33	DN80	80	2950	384	99412212	7455,00
SEV.80.80.170.2.52H.H.Q.EX.51D	19/17	33	DN80	80	2950	384	99412214	9091,00
SEV.80.80.185.2.52H.H.Q.N.51D	21/18,5	36	DN80	80	2950	384	99385721	7748,00
SEV.80.80.185.2.52H.H.Q.EX.51D	21/18,5	36	DN80	80	2950	384	99412208	9410,00
SEV.80.80.200.2.52H.H.Q.N.51D	23/20	37	DN80	80	2937	389	99350771	8062,00
SEV.80.80.200.2.52H.H.Q.EX.51D	23/20	37	DN80	80	2937	389	99412205	9728,00
SEV.80.80.220.2.52H.H.Q.N.51D	25/22	41	DN80	80	2937	390	99412198	8376,00
SEV.80.80.220.2.52H.H.Q.EX.51D	25/22	41	DN80	80	2937	390	99412200	10045,00
SEV.80.80.240.2.52H.H.Q.N.51D	27/24	49	DN80	80	2955	390	99412190	8690,00
SEV.80.80.240.2.52H.H.Q.EX.51D	27/24	49	DN80	80	2955	390	99412193	10363,00
SEV.80.80.265.2.52H.H.Q.N.51D	30/26,5	53	DN80	80	2955	393	99092976	9005,00
SEV.80.80.265.2.52H.H.Q.EX.51D	30/26,5	53	DN80	80	2955	393	99412186	10682,00

Цены указаны на условиях «склад-Москва» без НДС.
Рекомендованные розничные цены с 01.03.2020.

Устройства контроля

Предназначены для монтажа в шкафу управления насосами в сенсорной версии "А" и "В".



Группа продукта Z

Тип продукта		№ продукта	EUR
Модуль IO 113, без коммутационного модуля	Требуется один модуль на каждый насос, сенсорная версия А	98097391	579,00
Модуль IO 113, с коммутационным модулем	Требуется один модуль на каждый насос, сенсорная версия В. Модуль SM 113 установлен в насосе (сенсорная версия В)	98711370	651,00

9

Примечание: рекомендуется применение шкафа управления GRUNDFOS Control DC с устройствами контроля.

Перечень дополнительных опций. Стоимость – по запросу. № продукта при заказе.

- Стандартный кабель длиной 15, 25, 30, 50 м.
- Экранированный кабель длиной 15, 25, 30, 50 м.
- Уплотнительные кольца из FKM (стандартное исполнение – NBR), рекомендуются при перекачке воды с нефтепродуктами.
- Керамическое покрытие рабочего колеса и (или) внутренней поверхности корпуса насоса (для увеличения износостойкости при большой концентрации песка).
- Покрытие наружных поверхностей увеличенной толщины 300 или 450 мкм.
- Термисторы РТС (вместо стандартных биметаллических термодатчиков Klixon).
- Обрезка рабочего колеса для получения требуемой рабочей точки (только для SLV, SEV).
- Сенсорное исполнение "А".
Дополнительные устройства защиты: датчик Pt 1000 в обмотке статора.
Требуется модуль IO 113 (98097391) на каждый насос для монтажа в шкафу управления.
- Сенсорное исполнение "В".
Дополнительные устройства защиты: датчики Pt 1000 в обмотке статора, в верхнем и в нижнем подшипниках, датчик вибрации PSV3, модуль SM 113 (внутри насоса).
Верхнее и нижнее реле влажности входят в стандартную комплектацию.
Требуется модуль IO 113 (98711370) на каждый насос для монтажа в шкафу управления.
- Протокол заводских испытаний.

Погружные канализационные насосы

- > Мощность электродвигателя от 15 до 160 кВт
- > Поддача до 4000 м³/ч, напор до 95 м
- > Свободный сферический проход насоса от 90 до 140 мм
- > Самоочищающееся канальное рабочее колесо
- > Герметичное соединение на автоматической трубной муфте благодаря системе уплотнения Grundfos SmartSeal
- > Система SmartTrim обеспечивает лёгкую и быструю регулировку зазора рабочего колеса, поддерживая высокий КПД насоса в течении всего срока службы
- > Система двойного торцевого уплотнения вала надёжно защищает электродвигатель от перекачиваемой жидкости
- > «Сухая» горизонтальная или вертикальная установка с открытой системой охлаждения или внешним закрытым контуром охлаждения
- > Специальное исполнение рабочего колеса из нержавеющей стали
- > Специальное защитное покрытие Belzona или Chesterton рабочего колеса, корпуса насоса и всасывающего патрубка
- > Возможность эксплуатации с частотным преобразователем



Для получения подробной информации обращайтесь в ближайшее представительство Grundfos.

Погружные канализационные насосы

- > Поддача до 9000 м³/ч, напор до 120 м
- > Мощность электродвигателя от 90 до 520 кВт
- > Погружная установка на автоматической муфте с направляющими трубами
- > Возможность эксплуатации с частотным преобразователем
- > «Сухая» горизонтальная или вертикальная установка с открытой системой охлаждения или внешним закрытым контуром охлаждения
- > Канальные рабочие колеса со свободным сферическим проходом от 90 до 145 мм
- > Специальное исполнение рабочего колеса из нержавеющей стали
- > Герметичное соединение на автоматической трубной муфте благодаря системе уплотнения Grundfos SmartSeal
- > Специальное защитное покрытие Belzona или Chesterton рабочего колеса, корпуса насоса и всасывающего патрубка
- > Взрывозащищённое исполнение
- > Система SmartTrim обеспечивает лёгкую и быструю регулировку зазора рабочего колеса, поддерживая высокий КПД насоса в течении всего срока службы
- > Система двойного торцевого уплотнения вала надёжно защищает электродвигатель от перекачиваемой жидкости



Для получения подробной информации обращайтесь в ближайшее представительство Grundfos.

Погружные канализационные насосы

- > Мощность электродвигателя от 75 до 800 кВт
 - > Рабочие органы из нержавеющей стали различных типов
 - > Свободный сферический проход до 230 мм
 - > Класс изоляции F в стандартном исполнении или H по запросу
 - > Система SmartTrim обеспечивает лёгкую и быструю регулировку зазора рабочего колеса, поддерживая высокий КПД насоса в течение всего срока службы
- 
- > Подача до 11880 м³/ч, напор до 87 м
 - > Погружная установка на автоматической муфте с направляющими трубами
 - > «Сухая» горизонтальная или вертикальная установка с открытой системой охлаждения или внешним закрытым контуром охлаждения
 - > Различные системы защиты и контроля
 - > Система защиты торцевых уплотнений от повышенного износа
 - > Возможность эксплуатации с частотным преобразователем

Для получения подробной информации обращайтесь в ближайшее представительство Grundfos.
Цена по запросу.

Погружные диагональные и осевые насосы

Насосы для паводковых и ливневых стоков, водозабора из открытых источников, циркуляции воды в технологических процессах, дренажа и орошения с большим расходом воды

- > Подача до 33000 м³/ч, напор до 40 м
- > Мощность электродвигателя от 11 до 700 кВт
- > Диаметр обсадной трубы от 500 до 1800 мм
- > Самоочищающаяся система гидравлики
- > Класс изоляции F в стандартном исполнении или H по затросу
- > Насосы KPL и KWM могут быть изготовлены согласно индивидуальным требованиям заказчика. Доступно множество конструктивных особенностей и опций
- > KPL – осевое рабочее колесо, KWM – диагональное рабочее колесо
- > Температура перекачиваемой жидкости от 0 до 40 °С
- > Рабочее колесо из нержавеющей стали различных типов
- > Специальное защитное покрытие Belzona рабочего колеса, корпуса насоса и всасывающего патрубка
- > Возможность эксплуатации с частотным преобразователем
- > Торцевое уплотнение вала картриджного типа обеспечивает легкость в обслуживании и снижает вероятность неправильной установки



Для получения подробной информации обращайтесь в ближайшее представительство Grundfos.
Цена по запросу.

Горизонтальные мешалки для перемешивания (получения однородной суспензии) жидкостей с низкой или средней вязкостью, а также взмучивания осадков в приемных резервуарах КНС. Максимальное число пусков в час – 15.

Не предназначены для непрерывной работы.



Температура

перемешиваемой жидкости: 0 ... +40 °С.

Материалы: Корпус – нержавеющая сталь AISI 316 L, пропеллер – композитный материал.

Номинальное напряжение: 3 x 380-415 В.

Номинальная частота: 50 Гц.

Степень защиты: IP68.

Класс изоляции: F.

Группа продукта J2

Тип продукта	Мощность двигателя P ₂ , кВт	Номинальный ток I _n , А	Вес, кг	№ продукта	EUR
AMD.05.16.1450.T.5.0B.A	0,42	1,44	10,8	99056116	925,00
AMD.07.18.1430.T.5.0B.A	0,59	1,62	10,8	99018155 ^A	998,00

Принадлежности для мешалки AMD.05, AMD.07

Группа продукта Z

Подвесной монтаж		№ продукта	EUR
Кронштейн для подвешивания	Нерж. сталь 1.4404	95040132	285,00
Стойка для подвешивания, резьба 2", длина 3 м, AMD.07	Нерж. сталь 1.4404	96115294	416,00

Настенный монтаж		№ продукта	EUR
Фиксирующий кронштейн для настенного монтажа, резьба 2"	Нерж. сталь 1.4404	96115291	243,00

Напольный монтаж		№ продукта	EUR
Фиксирующая основа для напольного монтажа	Нерж. сталь 1.4404	96115292	198,00

Монтаж на стойке из профиля		№ продукта	EUR	
Кронштейн электродвигателя	Нерж. сталь 1.4404	96115295	532,00	
Нижний фиксатор в сборе, для стойки 60 × 60 мм	Нерж. сталь 1.4301	95037099	204,00	
	Нерж. сталь 1.4404	95037100	353,00	
Верхний фиксатор в сборе, включая страховочный трос для стойки 60 × 60 мм	Нерж. сталь 1.4301	95037090	279,00	
	Нерж. сталь 1.4404	95037091	371,00	
Стойка 60\60\3	Сталь 1.4301/ 304	Длина 1 м	96489420	73,00
		Длина 2 м	99380986	134,00
		Длина 3 м	99381008	188,00
		Длина 4 м	99381020	253,00
		Длина 5 м	99381032	320,00
		Длина 6 м	99381044	377,00
	Сталь 1.4404/ 316L	Длина 1 м	96489421	130,00
		Длина 2 м	99380987	235,00
		Длина 3 м	99381009	356,00
		Длина 4 м	99381021	469,00
		Длина 5 м	99381033	589,00
		Длина 6 м	99381045	702,00
Ограничитель глубины установки, для стойки 60 × 60 мм	Нерж. сталь 1.4301	95037105	18,00	
	Нерж. сталь 1.4404	95037106	31,00	
Подъёмный трос Ø 4, 10 м, легкомонтируемый, со скобой Ø 8 и зажимом	Нерж. сталь 1.4404	95037142	113,00	
Кабельный зажим D10	1 комплект на 1 пог. метр кабеля	Нерж. сталь 1.4404	96565202	12,00

^A – поддерживается складской запас готового продукта; ^B – поддерживается складской запас компонентов для сборки продукта.

Цены указаны на условиях «склад-Москва» без НДС.
Рекомендованные розничные цены с 01.03.2020.

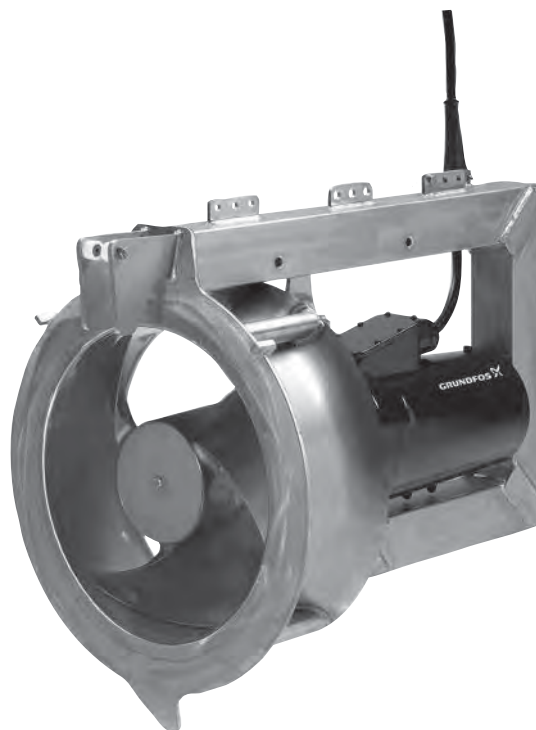
Шкаф управления для мешалки AMD

Группа продукта Z

Тип продукта	Рабочий ток, А	Исполнение	Размеры ВхШхГ, мм	№ продукта	EUR
Control Mix-S 1x1-1,6A DOL-II 4	1 - 1,6	внутреннее	380x380x210	99196757	723,00
Control Mix-S 1x1,6-2,5A DOL-II 4	1,6 - 2,5	внутреннее	380x380x210	98885206	744,00
Control Mix-S 1x1-1,6A DOL-II 1	1 - 1,6	уличное	600x380x210	99196753	1374,00
Control Mix-S 1x1,6-2,5A DOL-II 1	1,6 - 2,5	уличное	600x380x210	98885195	1408,00

Погружные рециркуляционные насосы
Предназначены для перекачивания активного ила
из одного резервуара в другой на станциях очистки сточных вод,
а также для других целей, когда требуется большая подача при
незначительном напоре


- > Максимальная подача до 5300 м^е/ч
- > Для присоединения к трубопроводам диаметрами DN 300, DN 500, DN 800
- > Асинхронный электродвигатель мощностью от 0,8 до 24 кВт
- > Литое рабочее колесо из нержавеющей стали
- > Широкий диапазон принадлежностей для монтажа
- > Многоступенчатая система уплотнений обеспечивает защиту от попадания влаги в электродвигатель
- > Доступна непрерывная эксплуатация при полностью погруженном насосе
- > Повторно-кратковременный режим эксплуатации с максимум 20 пусками в час
- > Встроенная термозащита и защита от перегрузки
- > Электродвигатели насоса SRG класса энергоэффективности IE3*



*IE3 класс энергоэффективности в соответствии с требованиями EuP motor directive.
 Для получения подробной информации обращайтесь в ближайшее представительство Grundfos.
 Цена по запросу.

Цены указаны на условиях «склад-Москва» без НДС.
 Рекомендованные розничные цены с 01.03.2020.

Мешалки и образователи потока

- > Электродвигатели SMD/SMG/SFD класса энергоэффективности IE3*
 - > Пропеллеры SMD и AMD изготовлены из литой нержавеющей стали
 - > Пропеллеры SMG и AMG изготовлены из нержавеющей стали, пространственные лопасти приварены к ступице
 - > Пропеллеры SFG и AFG изготовлены из полиуретановой смолы Baydur® и снабжены профильными лопастями
 - > Широкий диапазон принадлежностей для монтажа
 - > Многоступенчатая система уплотнений обеспечивает защиту от попадания влаги в электродвигатель
 - > Силовые кабели различной длины
 - > Мешалки оборудованы электродвигателями мощностью от 0,9 до 18,0 кВт
 - > Образователи потока SFG и AFG оснащаются электродвигателями мощностью от 0,7 до 8,0 кВт
 - > Взрывозащищенное исполнение доступно для мешалок SMD, AMD, AMG и для образователей потока AFG
 - > Встроенная тепловая защита
- 

*IE3 класс энергоэффективности в соответствии с требованиями EuP motor directive.
Для получения подробной информации обращайтесь в ближайшее представительство Grundfos.
Цена по запросу.

Компактная насосная установка MULTILIFT для сбора и отведения сточных вод из зданий

- > Готовая к подключению компактная насосная установка
- > Надёжный обратный клапан
- > Незасоряемое свободно-вихревое рабочее колесо
- > Насос из нержавеющей стали (MSS)
- > Погружной электродвигатель – работает даже в случае аварийного затопления помещения
- > Прочный износостойкий накопительный резервуар

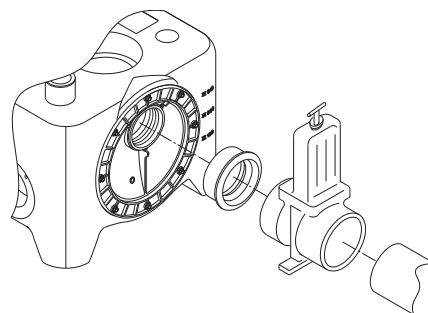


- > Насосы с режущим механизмом (MULTILIFT MOG, MDG)
- > Шкаф управления с индикацией состояния насосов и внешними выводами аварийной сигнализации



- > Специальная форма резервуара направляет твёрдые частицы непосредственно в насос и тем самым предотвращает образование отложений

- > Встроенный датчик уровня



- > Вращающийся диск с входным патрубком – возможность установки любого уровня входного трубопровода в диапазоне от 180 до 315 мм

Канализационные насосные установки MULTILIFT MSS, M, MD, MLD

Полностью готовые для монтажа установки с 1 или 2 насосами, накопительным резервуаром, шкафом управления, реле уровня (пневматическая труба, соединенная 4- или 10-м шлангом с пьезорезистивным датчиком в шкафу управления). Встроенный обратный клапан с устройством для отвода воздуха.

Рабочее колесо свободно-вихревое. Свободный проход 50 мм. Кабель электродвигателя 4 или 10 м. Кабель шкафа управления со штекером 1,5 м.



Перекачиваемая жидкость: Бытовые сточные воды (включая фекалии) из жилых, административных и промышленных зданий.

Температура

перекачиваемой жидкости: 0 ... +40 °С, кратковременно до +60 °С (не более 5 мин в час).

Материалы:

Бак: полиэтилен.

Насосы: нержавеющая сталь (MSS), чугун (M/MD/MLD).

Номинальная частота: 50 Гц.

Степень защиты: IP68.

Класс изоляции: H.

MULTILIFT MSS с обратным клапаном, с кабелем электродвигателя 4 м

Группа продукта J4

Тип продукта	Номинальное напряжение сети, В, 50 Гц	Мощность P ₁ / P ₂ , кВт	Номинальный ток I _n , А	Скорость вращения, об/мин	Напор. патрубок	Ёмкость резервуара, л	Полезная ёмкость резервуара, л		Вес, кг	№ продукта	EUR
							180 ¹	250 ¹			
MSS.11.1.2	1 × 230	1,8/1,1	8	2760	DN 80	44	20	28	28	97901037 ^A	1388,00
MSS.11.3.2	3 × 400	1,8/1,1	3,2	2785	DN 80	44	20	28	28	97901027	1388,00

MULTILIFT M с кабелем электродвигателя 4 м

Группа продукта J4

Тип продукта	Номинальное напряжение сети, В, 50 Гц	Мощность P ₁ / P ₂ , кВт	Номинальный ток I _n , А	Скорость вращения, об/мин	Напор. патрубок	Ёмкость резервуара, л	Полезная ёмкость резервуара, л			Вес, кг	№ продукта	EUR
							180 ¹	250 ¹	315 ¹			
M.12.1.4	1 × 230	1,9/1,4	9	1430	DN 80	92	34	49	62	69	97901064 ^A	2205,00
M.12.3.4	3 × 400	1,8/1,5	3,6	1430	DN 80	92	34	49	62	69	97901065	2205,00
M.15.1.4	1 × 230	2,2/1,6	10,1	1410	DN 80	92	34	49	62	69	97901066	2431,00
M.15.3.4	3 × 400	2,1/1,7	4	1410	DN 80	92	34	49	62	69	97901067	2431,00
M.22.3.4	3 × 400	3,0/2,5	5,5	1430	DN 80	92	34	49	62	70,5	97901068	2590,00
M.24.3.2	3 × 400	3,1/2,7	5,5	2920	DN 80	92	34	49	62	72	97901070	2761,00
M.32.3.2	3 × 400	4,0/3,4	6,7	2920	DN 80	92	34	49	62	72	97901072	3027,00
M.38.3.2	3 × 400	4,6/3,8	7,5	2880	DN 80	92	34	49	62	72	97901074	3257,00

¹ – отметка приемного патрубка (мм) от уровня пола.

^A – поддерживается складской запас готового продукта; ^B – поддерживается складской запас компонентов для сборки продукта.

Цены указаны на условиях «склад-Москва» без НДС.
Рекомендованные розничные цены с 01.03.2020.

Информация, размещенная в Прайс-листе, не является публичной офертой.

MULTILIFT MD с кабелем электродвигателя 4 м

Группа продукта J4

Тип продукта	Номинальное напряжение сети, В, 50 Гц	Мощность P ₁ / P ₂ , кВт	Номин. ток I _n , А	Скорость вращения, об/мин	Напор. патрубок	Ёмкость резервуара, л	Полезная ёмкость резервуара, л			Вес, кг	№ продукта	EUR
							180 ¹	250 ¹	315 ¹			
MD.12.1.4	1 × 230	1,9/1,4	9	1430	DN 80	130	49	69	86	119	97901084	3866,00
MD.12.3.4	3 × 400	1,8/1,5	3,6	1430	DN 80	130	49	69	86	119	97901085	3784,00
MD.15.1.4	1 × 230	2,2/1,6	9	1410	DN 80	130	49	69	86	119	97901086 ^A	4140,00
MD.15.3.4	3 × 400	2,1/1,7	3,8	1410	DN 80	130	49	69	86	119	97901087 ^A	4060,00
MD.22.3.4	3 × 400	2,8/2,2	5,3	1430	DN 80	130	49	69	86	121	97901088	4409,00
MD.24.3.2	3 × 400	3,0/2,4	5,5	2920	DN 80	130	49	69	86	126	97901090	4644,00
MD.32.3.2	3 × 400	4,2/3,2	7	2920	DN 80	130	49	69	86	126	97901092	4832,00
MD.38.3.2	3 × 400	4,6/3,8	7,5	2880	DN 80	130	49	69	86	126	97901094	5524,00

¹ – отметка приемного патрубка (мм) от уровня пола.

9

MULTILIFT MLD с кабелем электродвигателя 4 м

Группа продукта J4

Тип продукта	Номинальное напряжение сети, В, 50 Гц	Мощность P ₁ / P ₂ , кВт	Номин. ток I _n , А	Скорость вращения, об/мин	Напор. патрубок	Ёмкость резервуара, л	Полезная ёмкость резервуара, л ²		Вес, кг	№ продукта	EUR
							180 ¹	250 ¹			
MLD.12.1.4	1 × 230	1,9/1,4	9	1430	DN 80	270	190		130	97901104	5979,00
MLD.12.3.4	3 × 400	1,8/1,5	3,6	1430	DN 80	270	190		130	97901105	6036,00
MLD.15.1.4	1 × 230	2,2/1,6	9	1410	DN 80	270	190		130	97901106	6399,00
MLD.15.3.4	3 × 400	2,1/1,7	3,8	1410	DN 80	270	190		130	97901107	6383,00
MLD.22.3.4	3 × 400	2,8/2,2	5,3	1430	DN 80	270	190		132	97901108	6558,00
MLD.24.3.2	3 × 400	3,0/2,4	5,5	2920	DN 80	270	190		136	97901110	6623,00
MLD.32.3.2	3 × 400	4,2/3,2	7	2920	DN 80	270	190		136	97901112	6885,00
MLD.38.3.2	3 × 400	4,6/3,8	7,5	2880	DN 80	270	190		136	97901114	7115,00

² – отметка оси горизонтального подводящего трубопровода 560 мм от уровня пола.

^A – поддерживается складской запас готового продукта; ^B – поддерживается складской запас компонентов для сборки продукта.

Цены указаны на условиях «склад-Москва» без НДС.
Рекомендованные розничные цены с 01.03.2020.

MULTILIFT MSS с кабелем электродвигателя 10 м

Группа продукта J4

Тип продукта	Номинальное напряжение сети, В, 50 Гц	Мощность P ₁ / P ₂ , кВт	Номинальный ток I _n , А	Скорость вращения, об/мин	Напор. патрубок	Ёмкость резервуара, л	Полезная ёмкость резервуара, л		Вес, кг	№ продукта	EUR
							180 ¹	250 ¹			
MSS.11.1.2	1 × 230	1,8/1,1	8	2760	DN 80	44	20	28	28	97901028	1453,00
MSS.11.3.2	3 × 400	1,8/1,1	3,2	2785	DN 80	44	20	28	28	97901029	1453,00

MULTILIFT M с кабелем электродвигателя 10 м

Группа продукта J4

Тип продукта	Номинальное напряжение сети, В, 50 Гц	Мощность P ₁ / P ₂ , кВт	Номинальный ток I _n , А	Скорость вращения, об/мин	Напор. патрубок	Ёмкость резервуара, л	Полезная ёмкость резервуара, л			Вес, кг	№ продукта	EUR
							180 ¹	250 ¹	315 ¹			
M.12.1.4	1 × 230	1,9/1,4	9	1430	DN 80	92	34	49	62	69	97901076	2294,00
M.12.3.4	3 × 400	1,8/1,5	3,6	1430	DN 80	92	34	49	62	69	97901077	2294,00
M.15.1.4	1 × 230	2,2/1,6	10,1	1410	DN 80	92	34	49	62	69	97901078	2539,00
M.15.3.4	3 × 400	2,1/1,7	4	1410	DN 80	92	34	49	62	69	97901079	2539,00
M.22.3.4	3 × 400	3,0/2,5	5,5	1430	DN 80	92	34	49	62	70,5	97901080	2729,00
M.24.3.2	3 × 400	3,1/2,7	5,5	2920	DN 80	92	34	49	62	72	97901081	2895,00
M.32.3.2	3 × 400	4/3,4	6,7	2920	DN 80	92	34	49	62	72	97901082	3143,00
M.38.3.2	3 × 400	4,6/3,8	7,5	2880	DN 80	92	34	49	62	72	97901083	3324,00

¹ – отметка приемного патрубка (мм) от уровня пола.

MULTILIFT MD с кабелем электродвигателя 10 м

Группа продукта J4

Тип продукта	Номинальное напряжение сети, В, 50 Гц	Мощность P ₁ / P ₂ , кВт	Номинальный ток I _n , А	Скорость вращения, об/мин	Напор. патрубок	Ёмкость резервуара, л	Полезная ёмкость резервуара, л			Вес, кг	№ продукта	EUR
							180 ¹	250 ¹	315 ¹			
MD.12.1.4	1 × 230	1,9/1,4	9	1430	DN 80	130	49	69	86	119	97901096	4030,00
MD.12.3.4	3 × 400	1,8/1,5	3,6	1430	DN 80	130	49	69	86	119	97901097	3948,00
MD.15.1.4	1 × 230	2,2/1,6	9	1425	DN 80	130	49	69	86	119	97901098	4284,00
MD.15.3.4	3 × 400	2,1/1,7	3,8	1410	DN 80	130	49	69	86	119	97901099	4204,00
MD.22.3.4	3 × 400	2,8/2,2	5,3	1405	DN 80	130	49	69	86	121	97901100	4504,00
MD.24.3.2	3 × 400	3/2,4	5,5	2860	DN 80	130	49	69	86	126	97901101	4783,00
MD.32.3.2	3 × 400	4,2/3,2	7	2795	DN 80	130	49	69	86	126	97901102	4913,00
MD.38.3.2	3 × 400	4,6/3,8	7,5	2880	DN 80	130	49	69	86	126	97901103	5896,00

¹ – отметка приемного патрубка (мм) от уровня пола.

MULTILIFT MLD с кабелем электродвигателя 10 м

Группа продукта J4

Тип продукта	Номинальное напряжение сети, В, 50 Гц	Мощность P ₁ / P ₂ , кВт	Номинальный ток I _n , А	Частота вращения, об/мин	Напор. патрубок	Ёмкость резервуара, л	Полезная ёмкость резервуара, л ²	Вес, кг	№ продукта	EUR
MLD.12.3.4	3 × 400	1,8/1,5	3,6	1430	DN 80	270	190	130	97901117	6141,00
MLD.15.1.4	1 × 230	2,2/2,6	9	1425	DN 80	270	190	130	97901118	6470,00
MLD.15.3.4	3 × 400	2,1/1,7	3,8	1410	DN 80	270	190	130	97901119	6470,00
MLD.22.3.4	3 × 400	2,8/2,2	5,3	1405	DN 80	270	190	132	97901120	6633,00
MLD.24.3.2	3 × 400	3/2,4	5,5	2860	DN 80	270	190	136	97901121	6797,00
MLD.32.3.2	3 × 400	4,2/3,2	7	2795	DN 80	270	190	136	97901122	6946,00
MLD.38.3.2	3 × 400	4,6/3,8	7,5	2880	DN 80	270	190	136	97901123	7277,00

² – отметка оси горизонтального подводящего трубопровода 560 мм от уровня пола.

Цены указаны на условиях «склад-Москва» без НДС.
Рекомендованные розничные цены с 01.03.2020.

Информация, размещенная в Прайс-листе, не является публичной офертой.

Канализационные насосные установки MULTILIFT MOG, MDG с режущим механизмом

Полностью готовые для монтажа установки с 1 или 2 насосами, накопительным резервуаром, шкафом управления, реле уровня (пневматическая труба, соединенная 10-м шлангом с пьезорезистивным датчиком в шкафу управления). Рабочее колесо с режущим механизмом. Кабель насоса 10 м. Кабель шкафа управления со штекером 1,5 м. Защита электродвигателя: встроенные термовыключатели. Напорные патрубки DN32 (овальный фланец) с ответными овальными фланцами. Обратные клапаны в комплект поставки не входят (см. раздел «Принадлежности»).



Перекачиваемая жидкость: Бытовые сточные воды (включая фекалии) из жилых, административных и промышленных зданий.

Температура

перекачиваемой жидкости: 0 ... +40 °С, кратковременно до +60 °С (не более 5 мин в час).

Материалы: Чугун (детали проточной части).

Номинальная частота: 50 Гц.

Степень защиты: IP68.

Класс изоляции: H.

Группа продукта J4

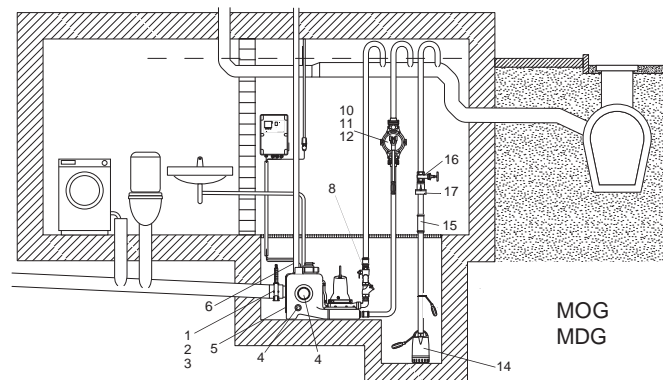
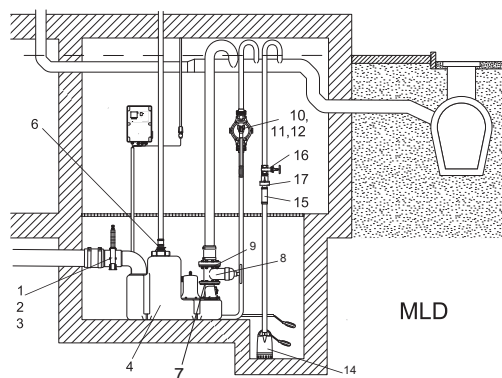
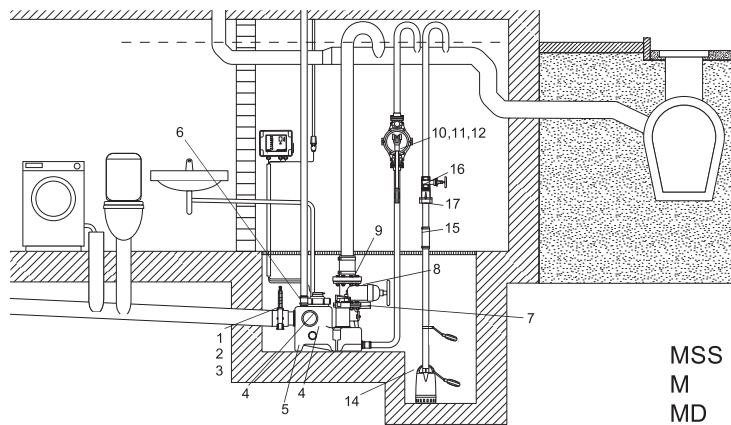
Тип продукта	Номинальное напряжение, В, 50 Гц	Мощность P ₁ / P ₂ , кВт	Номин. ток I _n , А	Скорость вращения, об/мин	Напор. патрубок	Ёмкость резервуара, л	Полезная ёмкость резервуара, л			Вес, кг	№ продукта	EUR
							180 ¹	250 ¹	315 ¹			
MOG.09.1.2	1 × 230	1,4/0,9	6,3	2890	1 ½"	93	23	37	50	62	97901124	3358,00
MOG.09.3.2	3 × 400	1,4/0,9	2,6	2860	1 ½"	93	23	37	50	62	97901125	2948,00
MOG.12.1.2	1 × 230	1,8/1,2	8,2	2820	1 ½"	93	23	37	50	62	97901126	3685,00
MOG.12.3.2	3 × 400	1,8/1,2	3,1	2750	1 ½"	93	23	37	50	62	97901127	3193,00
MOG.15.3.2	3 × 400	2,3/1,5	3,8	2700	1 ½"	93	23	37	50	64	97901128	3356,00
MOG.26.3.2	3 × 400	3,7/2,6	5,3	2870	1 ½"	93	23	37	50	85	97901130	3930,00
MOG.31.3.2	3 × 400	3,9/3,1	6,3	2900	1 ½"	93	23	37	50	93	97901132	4176,00
MOG.40.3.2	3 × 400	5,2/4	8,2	2830	1 ½"	93	23	37	50	93	97901134	4422,00
MDG.09.3.2	3 × 400	1,4/0,9	2,6	2860	1 ½"	93	23	37	50	106	97901137 ^A	5896,00
MDG.12.3.2	3 × 400	1,8/1,2	3,1	2750	1 ½"	93	23	37	50	106	97901139	6060,00
MDG.15.3.2	3 × 400	2,3/1,5	3,8	2700	1 ½"	93	23	37	50	108	97901140	6141,00
MDG.26.3.2	3 × 400	3,7/2,6	5,3	2870	1 ½"	93	23	37	50	150	97901142	6797,00
MDG.31.3.2	3 × 400	3,9/3,1	6,3	2900	1 ½"	93	23	37	50	166	97901144	7288,00
MDG.40.3.2	3 × 400	5,2/4	8,2	2830	1 ½"	93	23	37	50	166	97901146	7779,00

¹ – отметка приемного патрубка (мм) от уровня пола.

^A – поддерживается складской запас готового продукта; ^B – поддерживается складской запас компонентов для сборки продукта.

Цены указаны на условиях «склад-Москва» без НДС.
Рекомендованные розничные цены с 01.03.2020.

Принадлежности для канализационных установок MULTILIFT M/MD, MSS, MLD, MOG/MDG



9

Тип продукта	Размеры	Описание	Тип установки					№ продукта	EUR
			MSS	M, MD	MLD	MOG	MDG		
● Шкаф управления		LC 220	x						
		LC 221		x	x	x	x		
Со стороны подводящего трубопровода (на входе в бак)									
① Фланцевая муфта	DN 100 / Ø110	С раструбом, без монтажного комплекта. Только для монтажа фланцевой чугунной задвижки	x	x		x	x	91071862	121,00
	DN 150 / Ø160				x			96003701	284,00
② Задвижка	PN 10 / DN 100	MULTILIFT MSS, M, MD, MOG, MDG. Клиновая, чугун, без монтажного комплекта	x	x		x	x	96002012 ^A	227,00
	DN 100 / Ø110	Шиберная, ПВХ, без фланцев, без монтажного комплекта. Монтажная длина 270 мм	x	x		x	x	96615831 ^A	277,00
	PN 10 / DN 150	Клиновая, чугун, без монтажного комплекта			x			96003427	375,00
	DN 150 / Ø160	Шиберная, ПВХ, без фланцев, без монтажного комплекта. Монтажная длина 430 мм			x			96697920	652,00
③ Патрубок с фланцем	DN 100 / Ø110	Сталь. Без монтажного комплекта, с двумя хомутами, монтажная длина 200 мм. Только для монтажа фланцевой чугунной задвижки	x	x		x	x	96002014	165,00
	DN150 / Ø160	Сталь. Без монтажного комплекта, с двумя хомутами. Только для монтажа фланцевой чугунной задвижки			x			96003702	128,00

● – входит в комплект поставки; ○ – принадлежность

Принадлежности для шкафов управления см. после раздела «Принадлежности для установок MULTILIFT MD1/MDV».

^A – поддерживается складской запас готового продукта; ^B – поддерживается складской запас компонентов для сборки продукта.

Цены указаны на условиях «склад-Москва» без НДС.
Рекомендованные розничные цены с 01.03.2020.

Информация, размещенная в Прайс-листе, не является публичной офертой.

Группа продукта Z

Тип продукта	Размеры	Описание	Тип установки					№ продукта	EUR
			MSS	M, MD	MLD	MOG	MDG		
④ Дополнительная гибкая соединительная манжета	DN 50 / Внутр. Ø48-50	Для дополнительного входа	x	x	x	x	x	98079669	28,00
	DN 100 / Внутр. Ø110	Для дополнительного стандартного входа	x	x		x	x	97726942	27,00
	DN 150 / Внутр. Ø160	Для дополнительного стандартного входа		x		x	x	96636544	68,00
⑤ Вращающийся входной диск	DN 150 / Внутр. Ø160	Для возможности замены стандартного вращающегося диска DN100 на DN150. Возможность точной установки уровня входа. В комплекте с уплотняющей манжетой		x		x	x	98079681	90,00
Со стороны напорной линии									
⑥ Гибкая соединительная муфта	DN 70	С двумя хомутами, для вентиляционной трубы	x	x	x	x	x		
⑦ Обратный клапан с напорным патрубком	DN 80	Для MD, MLD – с коллектором	x	x	x				
⑦ Шаровый обратный клапан	Rp 1 ½" (с двух сторон)					x		96489972 ^A	100,00
⑧ Клиновидная задвижка	PN 10 / DN 80	Без монтажного комплекта	x	x	x			96002011 ^A	191,00
	PN 10 / Rp 1 ½"	Монтажная длина l = 180 мм				x	x	96489977	128,00
⑧ Напорный узел в сборе	Для напорной трубы 1 ½"	Включает один штуцер для шланга Rp 1 ½" / DN 40, один шаровый вентиль 1 ½", один шаровый обратный клапан R 1 ½", один ниппель Rp 1 ½" / Rp 1 ¼", одно колено Rp 1 ¼" / R 1 ¼"				x		98085356	451,00
		Включает один штуцер для шланга Rp 1 ½" / D N40, один шаровый вентиль 1 ½", один коллектор Rp 1 ½", одна заглушка Rp 1 ½", два удлиненных ниппеля Rp 1 ½", шаровых обратных клапана R 1 ½", два ниппеля Rp 1 ½" / Rp 1 ¼", два колена Rp 1 ¼" / R 1 ¼"				x		98085358	813,00
⑨ Патрубок с фланцем	PN 10 / DN 80 / Ø110	С прокладкой DN80	x	x	x				
⑩ Ручной мембранный насос	Rp 1 ½" (с двух сторон)		x	x	x	x	x	96003721 ^A	223,00
⑪ Обратный клапан	Rp 1 ½" (с двух сторон)	Для ручного мембранного насоса, из пластика	x	x	x	x	x	96005309 ^A	61,00
⑫ Заслонка	Rp 1 ½" (с двух сторон)	Для ручного мембранного насоса, из пластика	x	x	x	x	x	96023846 ^A	41,00
○ Монтажный комплект	DN 80 / 8 шт. 16 × 65	Состоит из болтов и гаек из оцинкованной стали, уплотнительной прокладки			x			96001999	33,00
	DN 100 / 8 шт. 16 × 65		x	x	x			96003823	36,00
○ Патрубок с фланцем	PN 10 / DN 80 / Ø90	Для напорной линии, с гибким переходником, 2 хомутами (без монтажного комплекта)	x	x	x	x	x	96003703	173,00
○ Дополнительная гибкая соединительная муфта	DN 100 / Ø110 (внутр.) l = 150 мм	С 2 хомутами. Для всех имеющихся в резервуаре подводящих патрубков гибкие переходники с хомутами входят в комплект поставки	x	x	x			96075422	96,00
	DN 150 / Ø160 (внутр.) l = 200 мм		x	x	x			96473060	131,00
○ Вентиляционный клапан	DN70/ 80/ 100	С угольным фильтром	x	x	x	x	x	98059596 ^A	108,00
○ Сменный фильтр		Для вентиляционного клапана	x	x	x	x	x	98059594	54,00
○ Комплект для монтажа вентиляционного трубопровода через стену			x	x	x	x	x	98059598	124,00
⑭ Дренажный насос		На случай затопления помещения. Рекомендуемый тип насоса – UNILIFT KP...A1, UNILIFT CC...A1	x	x	x	x	x		
⑮ Гибкая соединительная муфта	DN 32/ Ø42 (внутр.)	Для дренажного насоса	x	x	x	x	x	91071645 ^A	15,00
⑯ Задвижка	Латунь, Rp 1 ¼"	Для дренажного насоса	x	x	x	x	x	00ID0918 ^A	33,00
⑰ Обратный клапан	Пластик, Rp 1 ¼", l = 90 мм	Для дренажного насоса	x	x	x	x	x	96005308 ^A	36,00

● – входит в комплект поставки; ○ – принадлежность

Принадлежности для шкафов управления см. после раздела «Принадлежности для установок MULTILIFT MD1/MDV».

^A – поддерживается складской запас готового продукта; ^B – поддерживается складской запас компонентов для сборки продукта.Цены указаны на условиях «склад-Москва» без НДС.
Рекомендованные розничные цены с 01.03.2020.

Канализационные насосные установки MULTILIFT MDV, MD1

Полностью готовые для монтажа установки с двумя насосами SEV, SE1, SLV, SL1 (сухой горизонтальный монтаж), одним накопительным резервуаром, шкафом управления, реле уровня (пневматическая труба, соединенная 10-м шлангом с пьезорезистивным датчиком в шкафу управления). При необходимости комплектуются одним или двумя дополнительными резервуарами (см. принадлежности).

Установка предназначена для повторно-кратковременного режима эксплуатации.

Рабочее колесо: вихревое (SEV, SLV), канальное (SE1, SL1). Кабель электродвигателя: 10 м.

Защита электродвигателя: реле влажности под крышкой электродвигателя (SL1, SLV), встроенные термовыключатели.



Перекачиваемая жидкость: Бытовые сточные воды (включая фекалии) из жилых, административных и промышленных зданий.

Температура

перекачиваемой жидкости: 0 ... +40 °С, кратковременно до +60 °С (не более 5 мин в час).

Материалы: Чугун (детали проточной части).

Номинальная частота: 50 Гц.

Степень защиты: IP68.

Класс изоляции: F (SE1, SEV), H (SL1, SLV).

MDV 65, MDV 80

Группа продукта J4

Тип продукта	Мощность P ₁ /P ₂ , кВт	Номинальный ток I _n , А	Напорный патрубок	Объем резервуара, л	Вес, кг	№ продукта	EUR
MDV.65.80.22.2.50D/450.SE	2,8/2,2	5	80	450	280	96102274	8359,00
MDV.65.80.30.2.50D/450.SE	3,8/3	6,6	80	450	280	96102276	8924,00
MDV.65.80.40.2.51D/450.SE	4,8/4	8,6	80	450	320	96102278	11903,00
MDV.80.80.60.2.51D/450.SE	7,1/6	13,9	80	450	335	96776520	14379,00
MDV.80.80.75.2.51D/450.SE	8,9/7,5	16,2	80	450	336	96741485	15278,00
MDV.80.80.92.2.51D/450.SE	10,5/9,2	18	80	450	384	96746285	18106,00
MDV.80.80.110.2.51D/450.SE	12,6/11	21,7	80	450	389	96746286	20272,00
MDV.65.80.22.2.50D/450.SL	2,8/2,2	5	80	450	280	97577818	7523,00
MDV.65.80.30.2.50D/450.SL	3,8/3	6,6	80	450	280	97577833	8030,00
MDV.65.80.40.2.51D/450.SL	4,8/4	8,6	80	450	320	97577836	10715,00
MDV.80.80.60.2.51D/450.SL	6,9/6	13,9	80	450	335	97577838	12940,00
MDV.80.80.75.2.51D/450.SL	8,7/7,5	16,2	80	450	336	97577840	13750,00
MDV.80.80.92.2.51D/450.SL	10,5/9,2	18	80	450	384	97577853	16295,00
MDV.80.80.110.2.51D/450.SL	12,6/11	21,7	80	450	389	97577855	18986,00

MD 1.80

Группа продукта J4

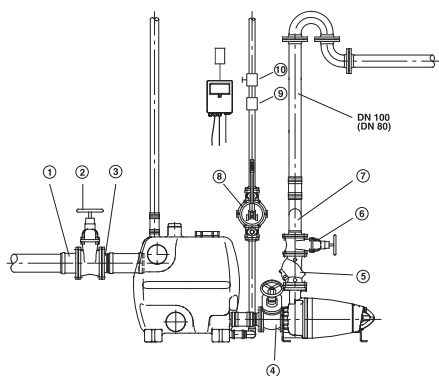
Тип продукта	Мощность P ₁ /P ₂ , кВт	Номинальный ток I _n , А	Напорный патрубок	Объем резервуара, л	№ продукта	EUR
MD1.80.80.15.4.50D/450.SE	2,1/1,5	4,2	80	450	96102280	9003,00
MD1.80.80.22.4.50D/450.SE	2,9/2,2	5,9	80	450	96102282	9136,00
MD1.80.80.30.4.50D/450.SE	3,7/3	7,4	80	450	96102284	11250,00
MD1.80.80.40.4.51D/450.SE	4,9/4	10	80	450	96102286	13523,00
MD1.80.80.55.4.51D/450.SE	6,5/5,5	13,4	80	450	96102288	14503,00
MD1.80.80.75.4.51D/450.SE	9/7,5	17,3	80	450	96102290	15703,00
MD1.80.80.15.4.50D/450.SL	2,1/1,5	3,9	80	450	97577857	8101,00
MD1.80.80.22.4.50D/450.SL	2,9/2,2	5,3	80	450	97577859	8397,00
MD1.80.80.30.4.50D/450.SL	3,7/3,0	7,2	80	450	97577861	10127,00
MD1.80.80.40.4.51D/450.SL	4,9/4,0	9,7	80	450	97577863	12171,00
MD1.80.80.55.4.51D/450.SL	6,4/5,5	11,8	80	450	97577865	13053,00
MD1.80.80.75.4.51D/450.SL	8,6/7,5	15,2	80	450	97577867	14135,00

Примечание. Рекомендуется установка задвижки на всасывании, задвижек между резервуаром и насосами, задвижек и шаровых обратных клапанов на напорных трубопроводах, при необходимости – коллектора на напорном трубопроводе (см. раздел «Принадлежности для канализационных установок MULTILIFT MD1/MDV»).

Цены указаны на условиях «склад-Москва» без НДС.
Рекомендованные розничные цены с 01.03.2020.

Информация, размещенная в Прайс-листе, не является публичной офертой.

Принадлежности для канализационных установок MULTILIFT MDV/MD1



В комплект поставки входят:

- гибкая соединительная муфта DN70 с хомутами для вентиляционного патрубка – 1 шт.;
- манжета DN100 для уплотнения выхода из приемного бака со стороны входа в насос – 2 шт.;
- фланцевый патрубок DN80/Ø110 (MULTILIFT MDV) или DN100/Ø110 (MULTILIFT MD1) – 2 шт.;
- гибкая соединительная муфта Ø50 (внутренний) для соединения с ручным мембранным насосом или для входа ND50;
- комплект прокладок DN80 (MULTILIFT MDV) или DN100 (MULTILIFT MD1), 8 болтов 16 × 65, гайки, шайбы – 2 шт.;
- манжета для уплотнения на входе в приемный бак DN 150 / Ø160 – 1 шт., DN 110 / Ø117 – 2 шт.

9

Группа продукта Z

Тип продукта	Размеры	Описание	Тип установки		№ продукта	EUR
			MDV.65.80, MDV.80.80	MD1.80.80		

Со стороны подводящего трубопровода (на входе в бак)

① Фланцевая муфта	DN 150 / Ø160	ПВХ. С раструбом, без монтажного комплекта. Для монтажа с чугунной задвижкой	●	●	96003701	284,00
② Клиновая задвижка	PN 10 / DN 150	Чугун с эпоксидным покрытием, без монтажного комплекта	●	●	96003427	375,00
	Ø160 (L=227 мм)	Шибберная, ПВХ, без фланцев, без монтажного комплекта	●	●	96697920	652,00
③ Патрубок с фланцем	PN 10 / DN 150 / Ø150	Сталь. Для монтажа с чугунной задвижкой	●	●	96003702	128,00

Между приемным баком и входным патрубком насоса (для MULTILIFT MD1, MDV)

④ Клиновая задвижка	PN10/ DN 100	Чугун с эпоксидным покрытием, без монтажного комплекта		●	96002012 ^A	227,00
	PN10 / DN 80		●		96002011 ^A	191,00
④ Шибберная задвижка	DN 100 (L= 270 мм)	Шибберная, ПВХ, без фланцев, без монтажного комплекта		●	96615831 ^A	277,00

Примечание. Фланцевые патрубки и гибкие муфты входят в комплект поставки.

Со стороны напорной линии:

⑤ Шаровый обратный клапан	PN 10 / DN 80	Чугун с эпоксидным покрытием, без монтажного комплекта	●	●	96002009 ^A	251,00
⑥ Клиновая задвижка	PN 10 / DN 80	Чугун с эпоксидным покрытием, без монтажного комплекта	●	●	96002011 ^A	191,00
⑦ Коллектор	PN 10 / DN 80 / Ø90 (H = 359 мм)	Стальной, для 2 насосов, включая гибкую муфту и хомуты. Межосевое расстояние 450 мм	●	●	96003704	497,00
	PN 10 / DN 80/ Ø110 (H = 459 мм)		●	●	96003705	542,00

^A – поддерживается складской запас готового продукта; ^B – поддерживается складской запас компонентов для сборки продукта.

Цены указаны на условиях «склад-Москва» без НДС.
Рекомендованные розничные цены с 01.03.2020.

Принадлежности для установок MULTILIFT MD1/MDV

Группа продукта Z

Тип продукта	Размеры	Описание	Тип установки		№ продукта	EUR
			MDV.65.80	MD1.80.80		
Дополнительная манжета	DN 150 / Ø160 (внутр.)	Для дополнительного входа Ø160	●	●	96636544	68,00
Насадка для сверления	Ø177	Для дополнительного входа Ø160	●	●	91713755	139,00
Центральное сверло	Ø6	Для дополнительного входа Ø160	●	●	91712026	28,00
Другие опции						
⑧ Ручной мембранный насос	Rp 1 ½" (с двух сторон)		●	●	96003721 ^A	223,00
⑨ Обратный клапан	DN 40	Для ручного мембранного насоса, из пластика	●	●	96005309 ^A	61,00
⑩ Заслонка	DN 40	Для ручного мембранного насоса, из пластика	●	●	96023846 ^A	41,00
Монтажный комплект (для фланцевых соединений)	DN 80/ 8 шт. 16 × 65	Состоит из болтов и гаек из оцинкованной стали, уплотнительной прокладки	●	●	96001999	33,00
	DN 150/ 8 шт. 20 × 75		●	●	96003605	90,00
Дополнительная гибкая соединительная муфта	DN 100 (Ø110 (внутр.) l = 150 мм)	С 2 хомутами	●	●	96075422	96,00
	DN 150/ Ø160 (внутр.) l = 200 мм		●	●	96473060	131,00
Патрубок с фланцем	PN10/DN80/Ø90	Для напорной линии с гибким переходником 2 хомутами (без монтажного комплекта)	●	●	96003703	173,00
Вентиляционный клапан	DN70/ 80/ 100	С угольным фильтром	●	●	98059596 ^A	108,00
Сменный фильтр		Для вентиляционного клапана			98059594	54,00
Дополнительный бак		450 л, включая соединительные элементы и анкерные болты	●	●	96982790	1675,00
Дренажный насос		На случай затопления помещения. Рекомендуемый тип насоса – UNILIFT KP...A1, UNILIFT CC...A1	●	●		
Гибкая муфта	DN 32/ Ø42 (внутр.)	Для дренажного насоса	●	●	91071645 ^A	15,00
Задвижка	Латунь, Rp 1 ¼"	Для дренажного насоса			001D0918 ^A	33,00
Обратный клапан	Пластик, Rp 1 ¼", l = 90 мм	Для дренажного насоса			96005308 ^A	36,00

9

Принадлежности для шкафов управления всех типов установок MULTILIFT

Группа продукта Z

Тип продукта	Исполнение	№ продукта	EUR
Проблесковый маячок аварии	Для уличного и внутреннего монтажа, желтого цвета, 1 × 230 В, 50 Гц	99653085	149,00
Сирена аварии	Для уличного и внутреннего монтажа, 1 × 230 В, 50 Гц	99653087	165,00
Главный выключатель в отдельном корпусе	Поставка без монтажа	96002511	63,00
Розетка тип СЕЕ для 3-фазного насоса переносная (кабельная)	16А, IP44	98915235	11,00
Розетка тип СЕЕ для 3-фазного насоса стационарная для настенного крепления	16А, IP44	98915236	11,00

Примечание: для подачи аварийного сигнала, независимого от сетевого питания требуется стандартная батарея типа 1604, 6F22, 6R61 ("Крона").

^A – поддерживается складской запас готового продукта; ^B – поддерживается складской запас компонентов для сборки продукта.

Цены указаны на условиях «склад-Москва» без НДС.
Рекомендованные розничные цены с 01.03.2020.

Информация, размещенная в Прайс-листе, не является публичной офертой.

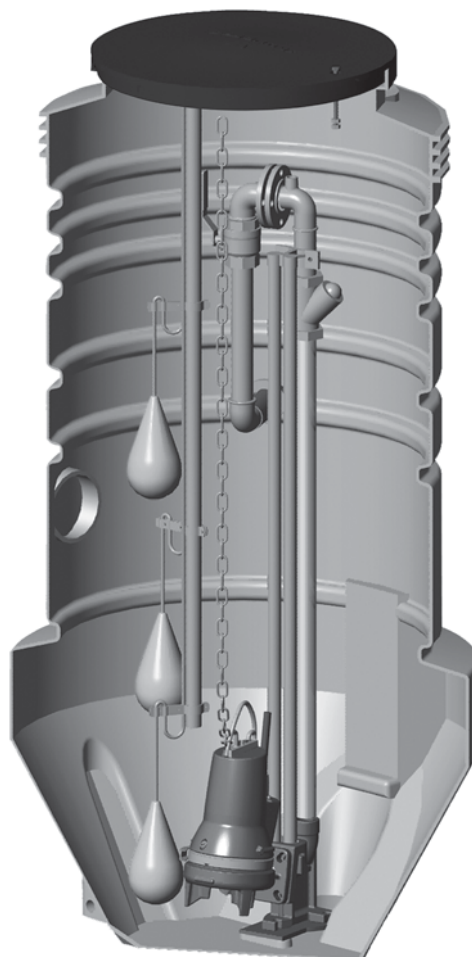
Комплектные канализационные станции с резервуаром из полиэтилена высотой до 3000 мм

- › Врезка подводящего трубопровода «по месту» на площадке в соответствии с требованием заказчика

- › Удобство монтажа

- › Адаптация станции к конкретному месту установки

- › Прочная конструкция



- › Комплектная поставка от одного производителя

- › Коррозионно-стойкий колодец из полиэтилена

- › Конструкция нижней части колодца препятствует скоплению осадка

- › Автоматическая работа насосов

- › Расширение в нижней части резервуара предотвращает всплытие. Не требуется применение бетонной плиты-основания

Комплектная насосная станция для канализации, дренажа, отвода ливневых стоков высотой до 3000 мм

Включает в себя:

1. Монолитный полиэтиленовый резервуар с крышкой, трубопроводами, запорной арматурой, принадлежностями для монтажа насосов. Насосы в комплект резервуара не входят и заказываются дополнительно. Резервуар для насосов UNILIFT KP комплектуется уплотнительными манжетами 110/127 мм – 2 шт., 40/50 мм – 1 шт. Резервуар для насосов SEG, UNILIFT AP 35B, AP 50B комплектуется манжетами 110/127 мм – 2 шт. Резервуар для насосов DP, EF, UNILIFT AP 12, AP 35, AP 50 комплектуется манжетами 110/127 мм – 2 шт., 50/60 мм – 1 шт. Резервуар для насосов SEG, DP, EF, UNILIFT AP 35B, AP 50B комплектуется нержавеющей цепью – 1 или 2 шт. Подводящий трубопровод может быть врезан в резервуар на любом уровне, допустимом для нормальной работы станции.
2. Насосы (1 или 2 шт.) – в комплект поставки резервуара не входят.
3. Принадлежности – в комплект поставки резервуара не входят.



Внимание! Резервуар отдельно не поставляется – только в составе насосной станции.

Для запроса номера продукта насосной станции необходимо обратиться в филиал GRUNDFOS.

Щкаф управления, центральное сверло и насадка для сверления в состав насосной станции не входят и заказываются как отдельные позиции.

Резервуар для одного насоса, диаметр 400 мм

Группа продукта J4

Тип продукта	Высота резервуара, мм	Тип насоса	Тип крепления	Диаметр напорного патрубка/Применение	Материал арматуры	№ продукта	EUR
PS.R.05.20.S.GC.PE40.S.KP	2000	KP	Свободная установка	1 1/4"/ Дренаж, водоотведение	Полиэтилен	96235288	605,00

Резервуар для одного насоса, диаметр 600 мм

Группа продукта J4

Тип продукта	Высота резервуара, мм	Тип насоса	Тип крепления	Диаметр напорного патрубка/Применение	Материал арматуры	№ продукта	EUR
PS.R.08.20.S.GC.SS50.A50.SEG	2000	SEG	Авт. трубная муфта нижнего крепления	2"/ Хозбытовая канализация	Нержавеющая сталь AISI 316 (DIN 1.4401)	96235289	1826,00
PS.R.08.25.S.GC.SS50.A50.SEG	2500					96235290	2063,00
PS.R.08.20.S.GC.PE50.S.AP35	2000	AP 12.40, AP 35	Свободная установка	2"/ Дренаж, водоотведение	Полиэтилен	96235297	901,00
PS.R.08.20.S.GC.PE50.S.AP35	2500					96235298	1001,00
PS.R.08.20.S.GC.PE50.S.AP50	2000	AP 12.50, AP 50	Свободная установка	2"/ Дренаж, водоотведение	Полиэтилен	96235295	904,00
PS.R.08.25.S.GC.PE50.S.AP50	2500					96235296	999,00
PS.R.08.20.S.GC.PE50.S.DP/EF	2000	DP (до 1.5 кВт), EF	Свободная установка	2"/ Дренаж, водоотведение	Полиэтилен	96235299	1099,00
PS.R.08.25.S.GC.PE50.S.DP/EF	2500					96235300	1212,00
PS.R.08.20.S.GC.SS50.A50.APB	2000	AP 35B, AP 50B	Авт. трубная муфта нижнего крепления	2"/ Дренаж, водоотведение	Нержавеющая сталь AISI 316 (DIN 1.4401)	96235293	1818,00
PS.R.08.25.S.GC.SS50.A50.APB	2500					96235294	1976,00

Резервуар для одного насоса, диаметр 800 мм

Группа продукта J4

Тип продукта	Высота резервуара, мм	Тип насоса	Тип крепления	Диаметр напорного патрубка/ Применение	Материал арматуры	№ продукта	EUR
PS.R.10.15.S.GC.SS50.A50.SEG	1500	SEG	Авт. трубная муфта нижнего крепления	2"/ Хозбытовая канализация	Нержавеющая сталь AISI 316 (DIN 1.4401)	96235270	1790,00
PS.R.10.20.S.GC.SS50.A50.SEG	2000					96235271	1978,00
PS.R.10.25.S.GC.SS50.A50.SEG	2500					96235272	2230,00
PS.R.10.15.S.GC.PE50.S.AP35	1500	AP 12.40, AP 35	Свободная установка	2"/ Дренаж, водоотведение	Полиэтилен	96235282	987,00
PS.R.10.20.S.GC.PE50.S.AP35	2000					96235283	1110,00
PS.R.10.25.S.GC.PE50.S.AP35	2500					96235284	1232,00
PS.R.10.15.S.GC.PE50.S.AP50	1500	AP 12.50, AP 50	Свободная установка	2"/ Дренаж, водоотведение	Полиэтилен	96235279	989,00
PS.R.10.20.S.GC.PE50.S.AP50	2000					96235280	1112,00
PS.R.10.25.S.GC.PE50.S.AP50	2500					96235281	1231,00
PS.R.10.15.S.GC.PE50.S.DP/EF	1500	DP (до 1.5 кВт), EF	Свободная установка	2"/ Дренаж, водоотведение	Полиэтилен	96235285	1172,00
PS.R.10.20.S.GC.PE50.S.DP/EF	2000					96235286	1308,00
PS.R.10.25.S.GC.PE50.S.DP/EF	2500					96235287	1443,00
PS.R.10.20.S.GC.SS50.A50.DP/EF	2000	DP.10.50 (до 1.5 кВт), EF30.50	Авт. трубная муфта нижнего крепления	2"/ Дренаж, водоотведение	Нержавеющая сталь AISI 316 (DIN 1.4401)	98105566	по запросу
PS.R.10.25.S.GC.SS50.A50.DP/EF	2500					98105567	по запросу
PS.R.10.15.S.GC.SS50.A50.APB	1500	AP 35B, AP 50B	Авт. трубная муфта нижнего крепления	2"/ Дренаж, водоотведение	Нержавеющая сталь AISI 316 (DIN 1.4401)	96235276	1833,00
PS.R.10.20.S.GC.SS50.A50.APB	2000					96235277	2027,00
PS.R.10.25.S.GC.SS50.A50.APB	2500					96235278	2206,00

9

Резервуар для одного насоса, диаметр 1000 мм

Группа продукта J4

Тип продукта	Высота резервуара, мм	Тип насоса	Тип крепления	Диаметр напорного патрубка/ Применение	Материал арматуры	№ продукта	EUR
PS.R.12.20.S.GC.SS50.A50.SEG	2000	SEG	Авт. трубная муфта нижнего крепления	2"/ Хозбытовая канализация	Нержавеющая сталь AISI 316 (DIN 1.4401)	96235302	2289,00
PS.R.12.25.S.GC.SS50.A50.SEG	2500					96235303	2551,00
PS.R.12.30.S.GC.SS50.A50.SEG	3000					96738193	3257,00
PS.R.12.20.S.GC.PE50.S.AP35	2000	AP 12.40, AP 35	Свободная установка	2"/ Дренаж, водоотведение	Полиэтилен	96235314	1434,00
PS.R.12.25.S.GC.PE50.S.AP35	2500					96235315	1555,00
PS.R.12.20.S.GC.PE50.S.AP50	2000	AP 50	Свободная установка	2"/ Дренаж, водоотведение	Полиэтилен	96235311	1491,00
PS.R.12.25.S.GC.PE50.S.AP50	2500					96235312	1554,00
PS.R.12.20.S.GC.PE50.S.DP/EF	2000	DP.10.50 (до 1.5 кВт), EF30.50	Свободная установка	2"/ Дренаж, водоотведение	Полиэтилен	96235317	1633,00
PS.R.12.25.S.GC.PE50.S.DP/EF	2500					96235318	1767,00
PS.R.12.30.S.GC.PE50.S.DP/EF	3000					96738700	2268,00
PS.R.12.20.S.GC.SS50.A50.DP/EF	2000	DP.10.50 (до 1.5 кВт), EF30.50	Авт. трубная муфта нижнего крепления	2"/ Дренаж, водоотведение	Нержавеющая сталь AISI 316 (DIN 1.4401)	98105572	по запросу
PS.R.12.25.S.GC.SS50.A50.DP/EF	2500					98105573	2559,00
PS.R.12.30.S.GC.SS50.A50.DP/EF	3000					98105574	по запросу
PS.R.12.20.S.GC.SS50.A50.APB	2000	AP 35B, AP 50B	Авт. трубная муфта нижнего крепления	2"/ Дренаж, водоотведение	Нержавеющая сталь AISI 316 (DIN 1.4401)	96235308	2350,00
PS.R.12.25.S.GC.SS50.A50.APB	2500					96235309	2629,00
PS.R.12.20.S.GC.SS65.A65.DP/SL	2000	DP (2.6 кВт), SL1.50.65 (до 1,5 кВт), SLV.65.65 (до 1,5 кВт)	Авт. трубная муфта нижнего крепления	DN65/ Дренаж, водоотведение	Нержавеющая сталь AISI 316 (DIN 1.4401)	96235320	3590,00
PS.R.12.25.S.GC.SS65.A65.DP/SL	2500					96235321	3823,00
PS.R.12.30.S.GC.SS65.A65.DP/SL	3000					96739056	4189,00

Цены указаны на условиях «склад-Москва» без НДС.
Рекомендованные розничные цены с 01.03.2020.

Резервуар для двух насосов, диаметр 1000 мм

Группа продукта J4

Тип продукта	Высота резервуара, мм	Тип насоса	Тип крепления	Диаметр напорного патрубка/ Применение	Материал арматуры	№ продукта	EUR
PS.R.12.20.D.GC.SS50.A50.SEG	2000	SEG	Авт. трубная муфта нижнего крепления	2"/ Хозбытовая канализация	Нержавеющая сталь AISI 316 (DIN 1.4401)	96235322	3472,00
PS.R.12.25.D.GC.SS50.A50.SEG	2500					96235323	3853,00
PS.R.12.30.D.GC.SS50.A50.SEG	3000					по запросу	4919,00
PS.R.12.20.D.GC.PE50.S.AP35	2000	AP 12.40, AP 35	Свободная установка	2"/ Дренаж, водоотведение	Полиэтилен	96235330	2003,00
PS.R.12.25.D.GC.PE50.S.AP35	2500					96235331	2247,00
PS.R.12.30.D.GC.PE50.S.AP35	3000					по запросу	2997,00
PS.R.12.20.D.GC.PE50.S.AP50	2000	AP 12.50, AP 50	Свободная установка	2"/ Дренаж, водоотведение	Полиэтилен	96235328	2290,00
PS.R.12.25.D.GC.PE50.S.AP50	2500					96235329	2245,00
PS.R.12.30.D.GC.PE50.S.AP50	3000					по запросу	2901,00
PS.R.12.20.D.GC.PE50.S.DP/EF	2000	DP (до 1.5 кВт), EF	Свободная установка	2"/ Дренаж, водоотведение	Полиэтилен	96235332	2312,00
PS.R.12.25.D.GC.PE50.S.DP/EF	2500					96235333	2583,00
PS.R.12.30.D.GC.PE50.S.DP/EF	3000					по запросу	3071,00
PS.R.12.20.D.GC.SS50.A50.DP/EF	2000	DP.10.50 (до 1.5 кВт), EF30.50	Авт. трубная муфта нижнего крепления	2"/ Дренаж, водоотведение	Нержавеющая сталь AISI 316 (DIN 1.4401)	98105575	по запросу
PS.R.12.25.D.GC.SS50.A50.DP/EF	2500					98105576	3041,00
PS.R.12.30.D.GC.SS50.A50.DP/EF	3000					по запросу	по запросу
PS.R.12.20.D.GC.SS50.A50.APB	2000	AP 35B, AP 50B	Авт. трубная муфта нижнего крепления	2"/ Дренаж, водоотведение	Нержавеющая сталь AISI 316 (DIN 1.4401)	96235326	3493,00
PS.R.12.25.D.GC.SS50.A50.APB	2500					96235327	3853,00
PS.R.12.30.D.GC.SS50.A50.APB	3000					по запросу	5273,00
PS.R.12.20.D.GC.SS65.A65.DP/SL	2000	DP (2.6 кВт), SL1.50.65 (до 1,5 кВт), SLV.65.65 (до 1,5 кВт)	Авт. трубная муфта нижнего крепления	DN65/ Дренаж, водоотведение, хозбытовая канализация	Нержавеющая сталь AISI 316 (DIN 1.4401)	96235334	5919,00
PS.R.12.25.D.GC.SS65.A65.DP/SL	2500					96235335	6219,00
PS.R.12.30.D.GC.SS65.A65.DP/SL	3000					по запросу	6336,00

Для запроса (заказа) насосной установки необходимо определить её комплектность: тип резервуара и насосов, перечень принадлежностей. Для этого необходимо заполнить опросный лист (см. каталог) и отправить его в ближайший офис Грундфос. При заказе комплектной КНС присваивается № продукта.

Примечание: стоимость комплектной КНС диаметром от 1400 до 3000 мм с резервуаром из стеклопластика рассчитывается индивидуально после заполнения опросного листа.

Принадлежности для комплектных насосных станций

Группа продукта Z

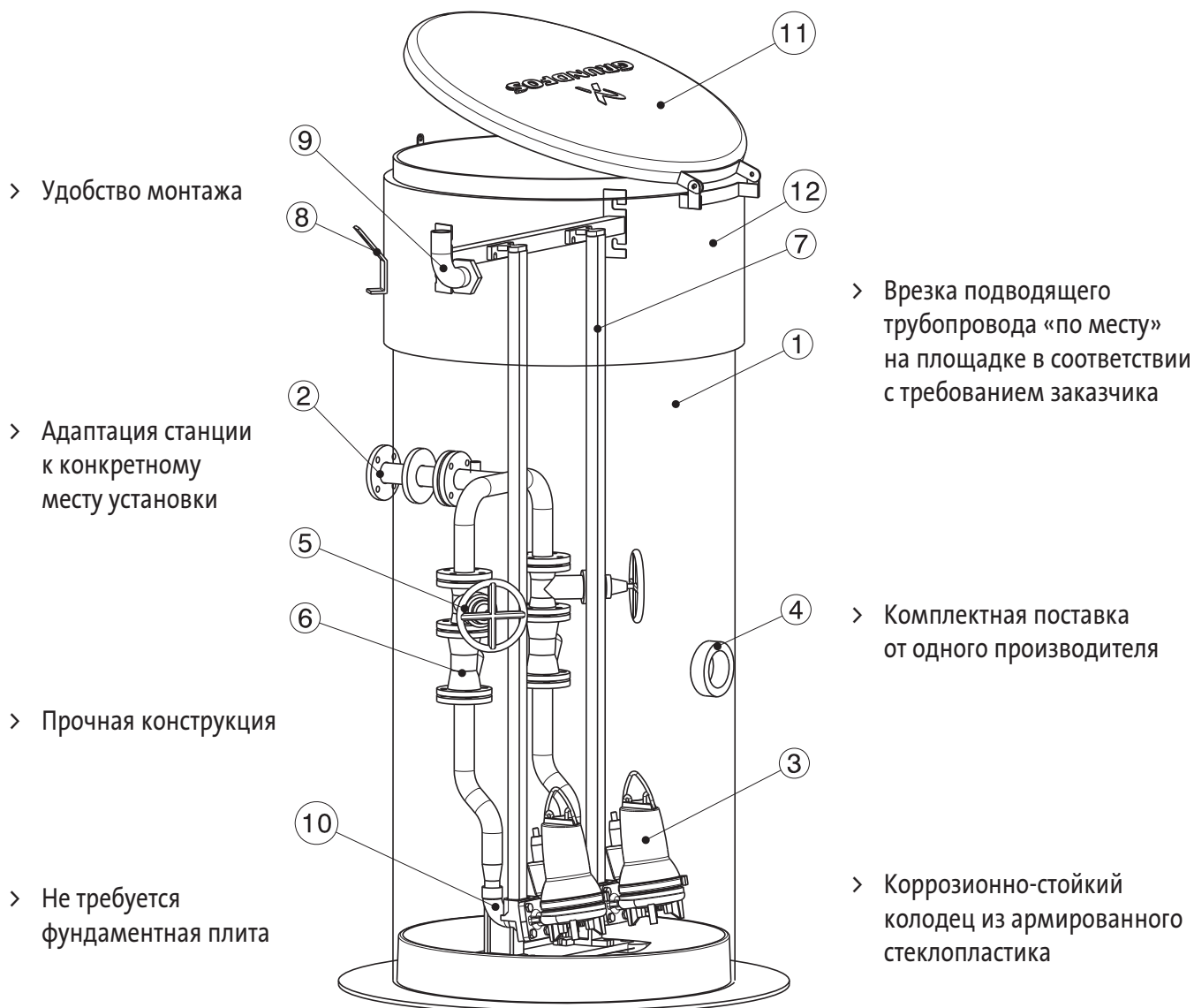
Тип продукта	Описание	№ продукта	EUR
Система контроля уровня для шкафа управления LC 231 или LC 241 (2 поплавка)	Комплект из трубы, двух поплавковых выключателей с кронштейнами для крепления в резервуаре высотой 1500 мм	96905147	227,00
Система контроля уровня для шкафа управления LC 231 или LC 241 (2 поплавка)	Комплект из трубы, двух поплавковых выключателей с кронштейнами для крепления в резервуаре высотой 2000 мм	96905148	244,00
Система контроля уровня для шкафа управления LC 231 или LC 241 (2 поплавка)	Комплект из трубы, двух поплавковых выключателей с кронштейнами для крепления в резервуаре высотой 2500 мм	96905149	249,00
Система контроля уровня для шкафа управления LC 231 или LC 241 (2 поплавка)	Комплект из трубы, двух поплавковых выключателей с кронштейнами для крепления в резервуаре высотой 3000 мм	96905150	278,00
Система контроля уровня для шкафа управления LC 231 или LC 241 (3 поплавка)	Комплект из трубы, трех поплавковых выключателей с кронштейнами для крепления в резервуаре высотой 1500 мм	96905151	297,00
Система контроля уровня для шкафа управления LC 231 или LC 241 (3 поплавка)	Комплект из трубы, трех поплавковых выключателей с кронштейнами для крепления в резервуаре высотой 2000 мм	96905162	296,00
Система контроля уровня для шкафа управления LC 231 или LC 241 (3 поплавка)	Комплект из трубы, трех поплавковых выключателей с кронштейнами для крепления в резервуаре высотой 2500 мм	96905163	311,00
Система контроля уровня для шкафа управления LC 231 или LC 241 (3 поплавка)	Комплект из трубы, трех поплавковых выключателей с кронштейнами для крепления в резервуаре высотой 3000 мм	96905164	410,00
Система контроля уровня для шкафа управления LC 231 или LC 241 (3 поплавка)	Комплект из трех поплавковых выключателей с кронштейнами для крепления в резервуарах высотой 3000 мм	97623483	301,00
Система контроля уровня для шкафа управления LC 231 или LC 241 (4 поплавка)	Комплект из трубы, четырех поплавковых выключателей с кронштейнами для крепления в резервуаре высотой 1500 мм	96905171	382,00
Система контроля уровня для шкафа управления LC 231 или LC 241 (4 поплавка)	Комплект из трубы, четырех поплавковых выключателей с кронштейнами для крепления в резервуаре высотой 2000 мм	96905172	382,00
Система контроля уровня для шкафа управления LC 231 или LC 241 (4 поплавка)	Комплект из трубы, четырех поплавковых выключателей с кронштейнами для крепления в резервуаре высотой 2500 мм	96905173	382,00
Система контроля уровня для шкафа управления LC 231 или LC 241 (4 поплавка)	Комплект из трубы, четырех поплавковых выключателей с кронштейнами для крепления в резервуаре высотой 3000 мм	96905174	382,00
Система контроля уровня для шкафа управления LC 231 или LC 241 (4 поплавка)	Комплект из четырех поплавковых выключателей с кронштейнами для крепления в резервуарах высотой 3000 мм	97623473	382,00
Система контроля уровня для шкафа управления LC/LCD 110s (4 электрода)	Комплект из трубы, четырех электродов с кронштейном для крепления в резервуаре высотой 1500 мм	96905165	222,00
Система контроля уровня для шкафа управления LC 231 или LC 241 (4 электрода)	Комплект из трубы, четырех электродов с кронштейном для крепления в резервуаре высотой 2000 мм	96905168	238,00
Система контроля уровня для шкафа управления LC 231 или LC 241 (4 электрода)	Комплект из трубы, четырех электродов с кронштейном для крепления в резервуаре высотой 2500 мм	96905169	240,00
Система контроля уровня для шкафа управления LC 231 или LC 241 (4 электрода)	Комплект из трубы, четырех электродов с кронштейном для крепления в резервуаре высотой 3000 мм	96905170	282,00

Принадлежности для комплектных насосных станций

Группа продукта Z

Тип продукта	Описание	№ продукта	EUR
Уплотнительная манжета LM 50 40/50	Для трубы Ø40 мм	96230763	13,00
Уплотнительная манжета LM 50 50/60	Для трубы Ø50 мм	96230753	16,00
Уплотнительная манжета LM 50 75/86	Для трубы Ø75 мм	96571527	18,00
Уплотнительная манжета LM 50 90/102	Для трубы Ø90 мм	96571528	26,00
Уплотнительная манжета INSITU L965 110/127	Для трубы Ø110 мм	91716040	22,00
Уплотнительная манжета INSITU L965 160/177x60	Для трубы Ø160 мм	91713754	39,00
Уплотнительная манжета Sleeve LM100 D200/212 мм	Для трубы Ø200 мм	91712032	51,00
Центральное сверло	Для использования с насадкой для сверления	91712026	28,00
Насадка для сверления, 60 мм	Для сверления отверстия Ø60 мм для трубы Ø50 мм и уплотнительной манжеты LM 50 50/60	96571533	32,00
Насадка для сверления, 75 мм	Для сверления отверстия Ø75 мм для трубы Ø63 мм и уплотнительной манжеты LM 50 63/75	96571534	31,00
Насадка для сверления, 86 мм	Для сверления отверстия Ø86 мм для трубы Ø75 мм и уплотнительной манжеты LM 50 75/86	96571535	33,00
Насадка для сверления, 102 мм	Для сверления отверстия Ø102 мм для трубы Ø90 мм и уплотнительной манжеты LM 50 90/102	96571536	40,00
Насадка для сверления, 127 мм	Для сверления отверстия Ø127 мм для трубы Ø110 мм и уплотнительной манжеты INSITU L965 110/127x60	91713756	54,00
Насадка для сверления, 177 мм	Для сверления отверстия Ø177 мм для трубы Ø160 мм и уплотнительной манжеты INSITU L965 160/177x60	91713755	139,00
Теплоизолирующий кожух	Для теплоизоляции напорного трубопровода (станция с одним насосом)	96571529	103,00
	Для теплоизоляции напорного трубопровода (станция с двумя насосами)	96653751	169,00
Комплект для вентиляции	Включает уплотнительную манжету LM 50 50/60 мм	96571531	94,00

Комплектные канализационные станции с резервуаром из стеклопластика



Номер поз.	Наименование	Кол-во
12	Изоляция	1
11	Крышка (изолированная)	1
10	Автоматическая муфта	2
9	Кабельный ввод	1
8	Подъемная скоба	2
7	Направляющие трубы AISI304	4
6	Обратный клапан DN50	2
5	Задвижка DN50	2
4	Подводящий патрубок D110	1
3	Насос	2
2	Напорный трубопровод AISI304 DN50	1
1	Резервуар Ø 1000 мм	1

- > Вариант комплектации насосами SEG AUTO_{ADAPT}: не требуются реле уровня и шкаф управления

Цены указаны на условиях «склад-Москва» без НДС.
Рекомендованные розничные цены с 01.03.2020.

Комплектная канализационная насосная станция с насосами SEG AUTO_{ADAPT}.

Включает в себя:

1. Монолитный резервуар из стеклопластика диаметром 1000 мм с теплоизоляцией 1500 мм.
2. Крышка из полиэтилена.
3. Напорный трубопровод (для КНС с 2 насосами – также коллектор) DN50 из нержавеющей стали AISI304 (один выход DN 50 на отметке 1500 мм от дна).
4. Автоматическая трубная муфта для нижнего крепления насосов SEG с направляющими из нержавеющей стали AISI304 – 1 или 2 шт. в зависимости от количества насосов.
5. Задвижка DN 50 – 1 или 2 шт. в зависимости от количества насосов.
6. Шаровый обратный клапан DN 50 – 1 или 2 шт. в зависимости от количества насосов.
7. Подъёмная цепь, нержавеющая сталь – 1 или 2 шт. в зависимости от количества насосов.
8. Манжета под подводящий трубопровод DN 110 – 1 шт.

Примечание: отверстие для подводящего трубопровода сверлится по месту, не ниже 1150 мм от дна до оси.

9. Кабельный ввод DN 110 (для силовых кабелей) – 1 шт.
10. Насосы SEG AUTO_{ADAPT} – 1 или 2 шт. в зависимости от типоразмера.

Примечание. Шкаф управления и реле уровня для насосов SEG AUTO_{ADAPT} не требуются. Автоматическая работа, чередование функций рабочего и резервного насосов, защита электродвигателей обеспечиваются функциями насосов SEG AUTO_{ADAPT}.

Группа продукта J4

Тип продукта	Высота резервуара, мм	Тип насоса	Кол-во насосов	№ продукта	EUR
PS.M.G.10.30.SEG	3000	SEG.40.09.E.2.1.502	1	по запросу	4977,00
PS.M.G.10.30.SEG	3000	SEG.40.09.E.2.50B	1	98186484	4977,00
PS.M.G.10.30.SEG	3000	SEG.40.09.E.2.50B	2	98186485	7136,00
PS.M.G.10.30.SEG	3000	SEG.40.12.E.2.50B	1	по запросу	4977,00
PS.M.G.10.30.SEG	3000	SEG.40.12.E.2.50B	2	98186487	7136,00
PS.M.G.10.30.SEG	3000	SEG.40.15.E.2.50B	2	98186488	7392,00

Принадлежности к комплектной канализационной насосной станции

Группа продукта Z

Тип продукта		№ продукта	EUR
Уплотнительная манжета INSITU L965 160/177x60	Для трубы Ø160 мм	91713754	39,00
Уплотнительная манжета Sleeve LM100 D200/212 мм	Для трубы Ø200 мм	91712032	51,00
Комплект для вентиляции	Включает уплотнительную манжету LM 50 50/60 мм	96571531	94,00

Внимание! Стоимость комплектной КНС в нестандартной конфигурации, а также КНС с резервуаром диаметром от 1400 до 3000 мм – по запросу.

Корпус комплектной канализационной насосной станции высотой до 5000 мм. Используется с насосами SEG всех типов.

В стандартной комплектации включает в себя:

1. Монолитный резервуар из стеклопластика диаметром 1000 мм с теплоизоляцией 500 мм.
2. Крышка из полиэтилена.
3. Напорные трубопроводы и коллектор 2хDN50 из нержавеющей стали AISI304 (один выход DN50 на отметке 1500 мм от дна).
4. Автоматическая трубная муфта для нижнего крепления насосов SEG с направляющими из нержавеющей стали AISI304 – 2 комплекта.
5. Задвижки DN50 – 2 шт.
6. Шаровый обратный клапан DN50 – 2 шт.
7. Подъёмная цепь, нержавеющая сталь – 2 шт.
8. Манжета под подводящий трубопровод DN 110.

Примечание: отверстие для подводящего трубопровода сверлится по месту.

9. Кабельный ввод DN 110 (как для силовых кабелей, так и для поплавков).

Насосы в состав корпуса КНС не входят.

Внимание! Корпус КНС отдельно не поставляется – только с насосами и принадлежностями. Для запроса номера продукта насосной станции, включающей насосы и принадлежности, необходимо обратиться в филиал GRUNDFOS. Шкаф управления и реле уровня в состав насосной станции, включающей насосы и принадлежности, не входят и заказываются отдельно.

Корпуса КНС в стандартной комплектации

Группа продукта J4

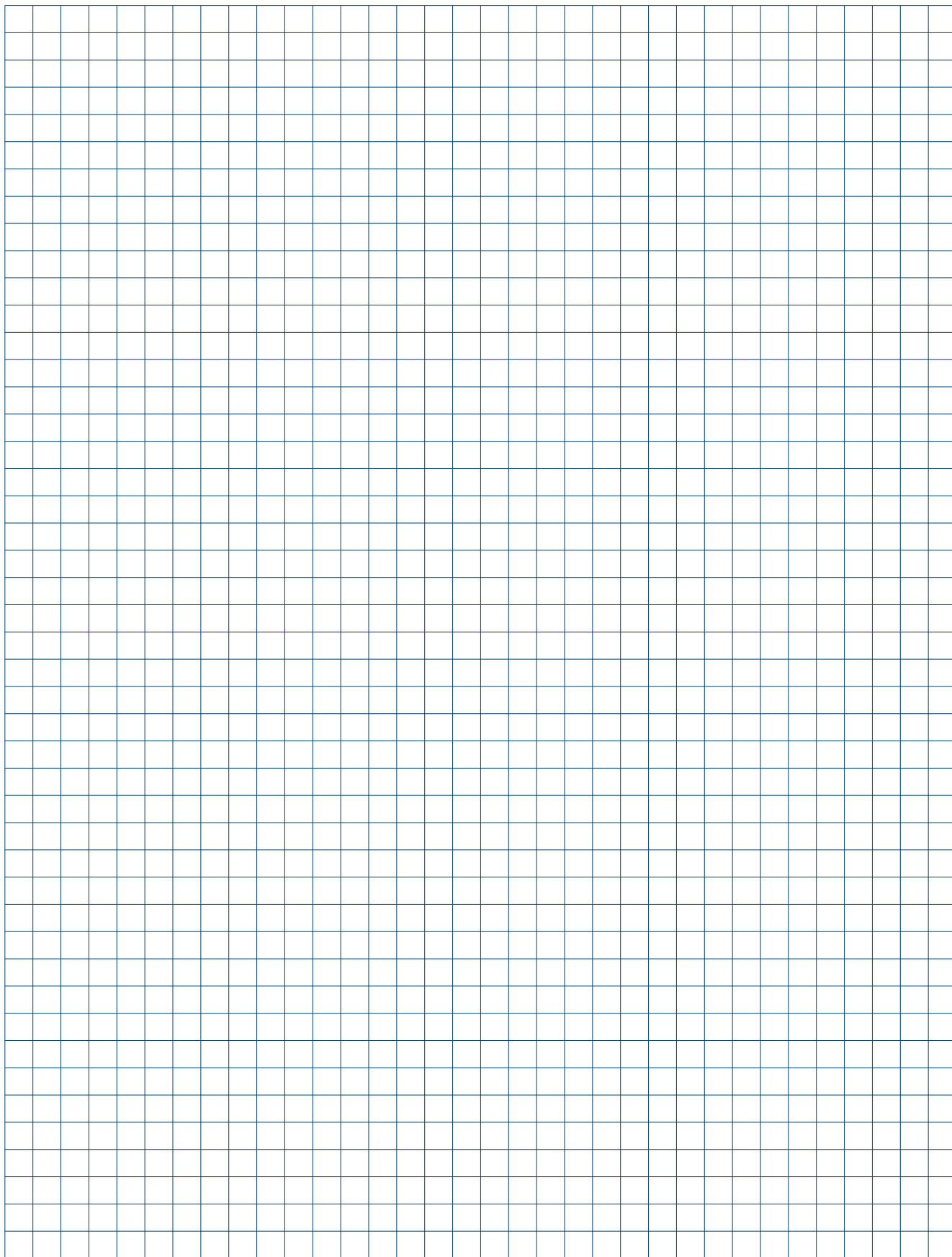
Тип продукта	Высота резервуара, мм	№ продукта	EUR
PS.G.10.35.D.SS50.A40.SEG	3500	–	6819,00
PS.G.10.40.D.SS50.A40.SEG	4000	–	7156,00
PS.G.10.45.D.SS50.A40.SEG	4500	–	7504,00
PS.G.10.50.D.SS50.A40.SEG	5000	–	8118,00

Принадлежности к комплектной канализационной насосной станции Pumping Station 1000 PS

Поставляются только в составе с корпусом КНС, насосами, принадлежностями. Отдельно не поставляются.

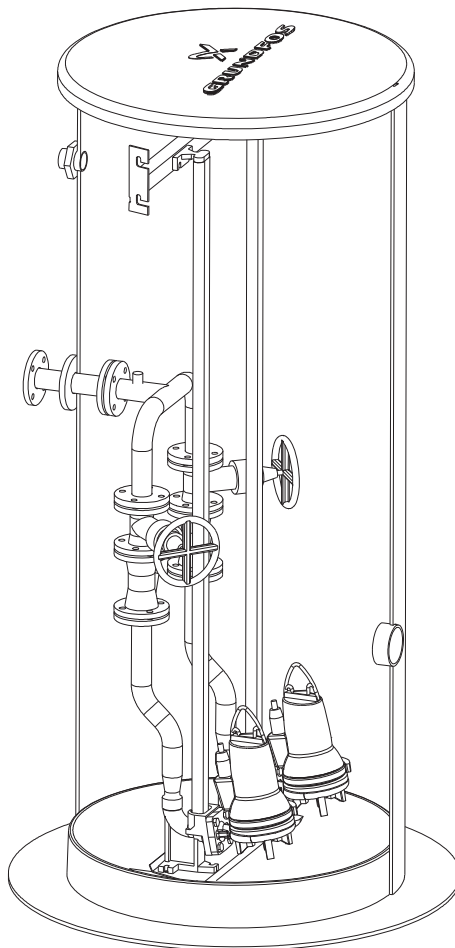
Тип продукта	№ продукта	EUR
Вентиляционная труба PE	–	183,00
Комплект манжеты для входа DN 160 (для пластиковой трубы)	–	225,00

Внимание! Стоимость комплектной КНС в нестандартной конфигурации, а также КНС с резервуаром диаметром от 1400 до 3000 мм – по запросу.



Комплектные канализационные станции с резервуаром из стеклопластика (диаметр 1400 мм)

- › Врезка подводящего трубопровода диаметром 160, 200, 250, 315 мм на месте в соответствии с требованиями заказчика
- › Напорные трубопроводы из нержавеющей стали
- › Теплоизоляционный слой 1200 мм
- › Не требуется фундаментная плита
- › В комплекте поплавковые выключатели
- › Сферическое дно предотвращает скапливание осадка
- › Комплектная поставка от одного производителя
- › Коррозионно-стойкий колодец из армированного стеклопластика, изготовленный методом непрерывной машинной намотки
- › Площадка обслуживания
- › Лестница
- › Вентиляционный патрубок



Комплектные канализационные насосные станции с резервуаром из стеклопластика (диаметр 1400 мм)

Комплектные канализационные станции с резервуаром из стеклопластика диаметром 1400 мм

1. Монолитный резервуар из стеклопластика диаметром 1400 мм с теплоизоляцией 1200 мм.
2. Крышка из стеклопластика.
3. Лестница, алюминий.
4. Площадка обслуживания, алюминий.
5. Напорные трубопроводы и коллектор DN50 или DN80 из нержавеющей стали AISI304 (один выход DN50 или DN80 на отметке 1700 мм от крышки).
6. Автоматическая трубная муфта для нижнего крепления насосов DN50 или DN80 с направляющими из нержавеющей стали AISI304 – 2 комплекта.
7. Задвижки DN50 или DN80 – 2 шт.
8. Шаровый обратный клапан DN50 или DN80 – 2 шт.
9. Подъёмная цепь, нержавеющая сталь – 2 шт.
10. Поплавковые выключатели – 4 шт. с кронштейном для крепления.
11. Кабельный ввод DN 75 (для силовых кабелей и поплавковых выключателей).

Насосы в состав корпуса КНС не входят.

Внимание! Корпус КНС отдельно не поставляется – только с насосами и принадлежностями. Для запроса номера продукта насосной станции, включающей корпус КНС + насосы + принадлежности, необходимо обратиться в филиал GRUNDFOS. Шкаф управления в состав насосной станции, включающей насосы и принадлежности, не входит и заказывается отдельно.

Корпуса КНС в стандартной комплектации с одним напорным патрубком DN50

Используются для насосов SEG всех типов

Группа продукта J4

Тип продукта	Высота резервуара, мм	Диаметр	№ продукта	EUR
PS.G.14.35.D.SS50.A40.SEG	3500	1400	–	9141,00
PS.G.14.40.D.SS50.A40.SEG	4000	1400	–	9674,00
PS.G.14.45.D.SS50.A40.SEG	4500	1400	–	10054,00
PS.G.14.50.D.SS50.A40.SEG	5000	1400	–	10986,00
PS.G.14.55.D.SS50.A40.SEG	5500	1400	–	11424,00
PS.G.14.60.D.SS50.A40.SEG	6000	1400	–	11995,00

Корпуса КНС в стандартной комплектации с одним напорным патрубком DN80

Используются для насосов SLV.65.80, SLV.80.80, SL1.80.80, SE1.80.80 всех типов

Группа продукта J4

Тип продукта	Высота резервуара, мм	Диаметр	№ продукта	EUR
PS.G.14.35.D.SS80.A80.SESL	3500	1400	–	9958,00
PS.G.14.40.D.SS80.A80.SESL	4000	1400	–	10492,00
PS.G.14.45.D.SS80.A80.SESL	4500	1400	–	10873,00
PS.G.14.50.D.SS80.A80.SESL	5000	1400	–	11918,00
PS.G.14.55.D.SS80.A80.SESL	5500	1400	–	12280,00
PS.G.14.60.D.SS80.A80.SESL	6000	1400	–	13840,00

Принадлежности (опции) к комплектной канализационной насосной станции Pumping Station 1400 PS

Поставляются только в составе с корпусом КНС, насосами, принадлежностями. Отдельно не поставляются.

Тип продукта		№ продукта	EUR
Вентиляционная труба PE		–	183,00
Комплект манжеты для входа DN110 (для пластиковой трубы)	С комплектом крепежа	–	145,00
Комплект манжеты для входа DN160 (для пластиковой трубы)	С комплектом крепежа	–	225,00
Комплект манжеты для входа DN200 (для пластиковой трубы)	С комплектом крепежа	–	271,00
Комплект манжеты для входа DN250 (для пластиковой трубы)	С комплектом крепежа	–	383,00
Комплект манжеты для входа DN315 (для пластиковой трубы)	С комплектом крепежа	–	477,00
Конический переходник DN80/DN100	Для напорного патрубка, нержавеющая сталь	–	496,00

Примечание. Отверстие под вентиляционную трубу и под подводящую трубу вырезается по месту.

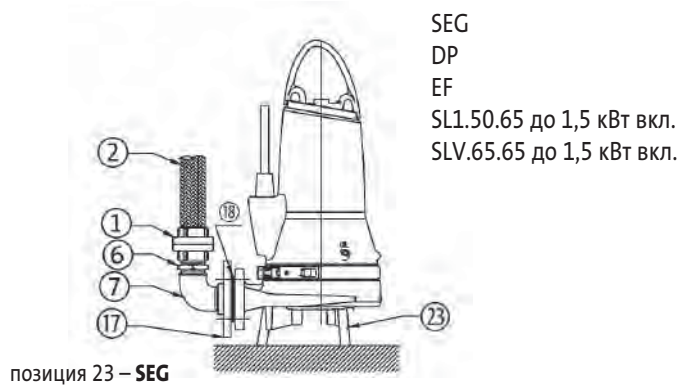
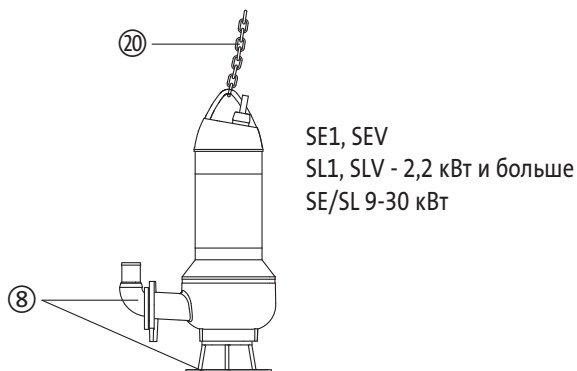
Внимание! По запросу КНС также могут поставляться в другой конфигурации:

- высотой от 6000 до 12000 мм;
- с контейнерной решеткой на входе;
- с двумя напорными патрубками;
- с другими отметками расположения напорного патрубка;
- с большей высотой теплоизоляционного слоя и др.

По запросу стоимости КНС в другой конфигурации, а также диаметром от 1800 до 3000 мм просьба обратиться в филиал GRUNDFOS.

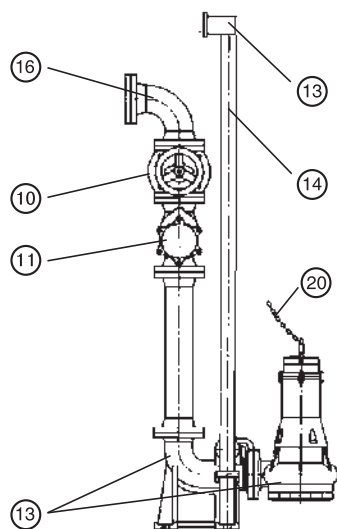
Принадлежности для монтажа насосов DP, SL, SLV, SE, SEV, SEG, APG

Переносная установка

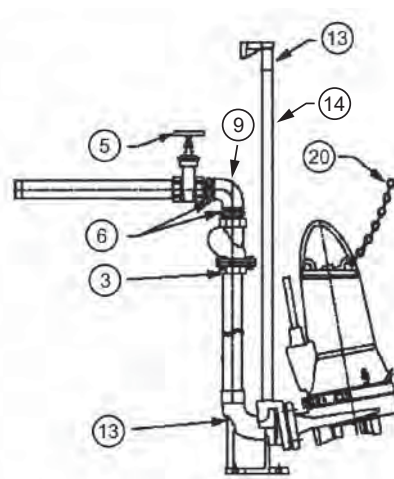


9

Стационарная установка на автоматической трубной муфте



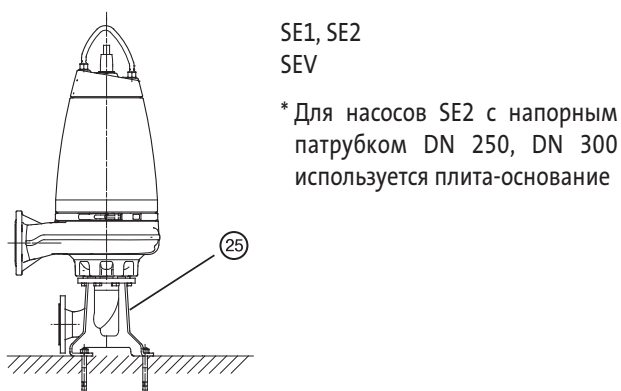
Комплектация с фланцевыми соединениями



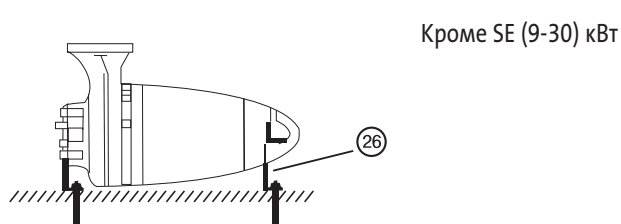
Комплектация с резьбовыми соединениями

SEG
Unilift AP 35B, AP 50B
DP 10.50
EF 30.50

Сухая вертикальная установка



Сухая горизонтальная установка



Принадлежности для монтажа насосов DP, SL, SLV, SE, SEV, SEG, APG

Группа продукта Z

Тип продукта	Размер напорного патрубка насоса	Типовой ряд насосов											№ продукта	EUR	
		SEG.40	SEG.50	DP.10.50 EF.30.50	APG.50	DP.10.65	SL.1.50.65 < 2,2 кВт	SL.1.50.65 > 2,2 кВт	SE.1.50.65 > 2,2 кВт	SLV.65.65 < 1,5 кВт	SLV.65.65 > 2,2 кВт	SEV.65.65 > 2,2 кВт			
		DN 40	DN 50	2"	DN 50	DN 65	DN 65	DN 65	DN 65	DN 65	DN 65	DN 65	DN 65		
1. Муфта Storz для шланга со стороны насоса	Rp 1 1/2"	x												96001977	28,00
	Rp 2"		x	x	x									96001982	34,00
2. Шланг напорный с двумя муфтами Storz, длина 10 м	Шланг Ø 50 мм	x	x	x	x									96001987	188,00
3. Шаровой обратный клапан (чугун) с винтом для удаления воздуха	Rp 1 1/2"	x												96489972 ^A	100,00
	Rp 2"	0	x	x	0									96002002 ^A	115,00
	Rp 2 1/2"					0	0	0	0	0	0	0	0	96002003	188,00
4. Задвижка Латунь	Rp 1 1/2"	x												96489973 ^A	48,00
	Rp 2"	0	x	x	0									96002005 ^A	46,00
	Rp 2 1/2"		0			0	0	0	0	0	0	0	0	96002006	73,00
5. Задвижка Чугун	Rp 1 1/2"	x												96489977	128,00
	Rp 2"	x	x	x	0									96489976	167,00
6. Ниппель шестигранный (оцинкованная сталь)	R 1 1/2"	x												96489958 ^A	15,00
	R 1 1/2" (нерж. сталь)	x												91077981	24,00
	R 2"	0	x	x	0									96001993	14,00
	R 2 1/2"		0			0	0	0	0	0	0	0	0	96001994	30,00
7. Колено 90° из оцинков. стали (внутр. резьба/наружн. резьба)	Rp 1 1/2" / R 1 1/2"	x												96001979	19,00
	Rp 2" × R 2"	0	x	0	0									96001980	21,00
	Rp 2 1/2" × R 2 1/2"		0			0	0	0	0	0	0	0	0	96001981	55,00
8. Кольцевое основание с коленом 90°, штуцером для шланга (вкл. гайки, болты, прокладки, анкерные болты). Чугун с эпоксидным покрытием	DN 65 / DN 65 / 2 1/2"							x	x					96102253	139,00
	DN 80 / DN 65 / 2 1/2"										x	x		96102439	123,00
8. Кольцевое основание с коленом 90°, штуцером с внешней резьбой (вкл. гайки, болты, прокладки, анкерные болты). Чугун с эпоксидным покрытием	DN 65 / DN 65 / R 2 1/2"							x	x					96102379	123,00
	DN 80 / DN 65 / R 2 1/2"										x	x		96102440	123,00
9. Колено 90°, оцинков. сталь (внутр. резьба с 2-х сторон)	Rp 1 1/2"	x												96489956	22,00
	Rp 1 1/2" (нерж. сталь)	x												91076759	28,00
	Rp 2"	0	x	x	0									96001990	28,00
	Rp 2 1/2"		0			0	0	0	0	0	0	0	0	96001991	38,00
10. Фланцевая клиновидная задвижка. Чугун с эпоксидным покрытием	DN 50	0	x		x									96489975	139,00
	DN 65	0	0			x	x	x	x	x	x	x	x	96002010	171,00

x – обязательное применение

0 – возможное применение

^A – поддерживается складской запас готового продукта; ^B – поддерживается складской запас компонентов для сборки продукта.

Цены указаны на условиях «склад-Москва» без НДС.
Рекомендованные розничные цены с 01.03.2020.

Информация, размещенная в Прайс-листе, не является публичной офертой.

Принадлежности для монтажа насосов DP, SL, SLV, SE, SEV, SEG, APG

Группа продукта Z

Тип продукта	Размер напорного патрубка насоса	Типовой ряд насосов										№ продукта	EUR	
		SEG.40	SEG.50	DP 10.50 EF 30.50	APG 50	DP 10.65	SL1.50.65 < 2,2 кВт	SL1.50.65 > 2,2 кВт	SE1.50.65 > 2,2 кВт	SLV 65.65 < 1,5 кВт	SLV 65.65 > 2,2 кВт			SEV 65.65 > 2,2 кВт
11. Шаровой обратный клапан Чугун с оксидным покрытием	DN 50	0	0	x									96116551	198,00
	DN 65					x	x	x	x	x	x	x	96002008	210,00
11. Обратный клапан пластинчатый с возможностью продувки	DN 50	0	0	x									91075542	192,00
	DN 65					x	x	x	x	x	x		91075543	229,00
11. Обратный клапан створчатый со свободным концом для крепления грузика. Чугун с оксидным покрытием	DN 65					x	x	x	x	x	x	x	96116510	428,00
12. Грузик для створчатого обратного клапана Сталь с оксидным покрытием	DN 65 и DN 80					x	x	x	x	x	x		96116533	83,00
13. Система автоматической трубной муфты, включая болты, гайки, прокладку, колено-основание, верхнее крепление направляющих. Чугун с оксидным покрытием.	Размеры фланцев	Направл. трубы												
	DN40/ Rp 1 1/2"	1"	x										96076063 ^A	135,00
	DN50/ Rp 2"	1"		x									97695874	190,00
	Rp 2"/Rp 2"	1"			x								97644486 ^A	180,00
	DN 50/DN 50	1 1/2"				x							96005353	264,00
	DN 65/DN 65	1 1/2"					x	x	x	x	x	x	96090992 ^A	269,00
	DN 80/DN 65	1 1/2"					0	0	0	0	0	0	96102238	303,00
	DN65/ DN65 (нерж. ст. 1.4408)	1 1/2"				x	x	x	x	x	x		96825104	509,00
13.1 Промежуточный кронштейн (при длине направляющих более 6 м)	IGRH DN 40	3/4" - 1"	x	x	x								96887609 ^A	100,00
	IGRH DN 65	1 1/2"					x	x	x	x	x	x	96825119	75,00
14. Направляющие трубы, 2 шт. комплект, оцинкованная сталь	1" 3 м		x	x	x								91070761	52,00
	1" 6 м		x	x	x								91070764	103,00
	1 1/2" 3 м (для авт. муфты DN 50 / DN 50, DN 65 / DN 65, DN 80 / DN 65, DN 80 / DN 80)					x	x	x	x	x	x	x	91070762 ^A	78,00
	1 1/2" 6 м (для авт. муфты DN 50 / DN 50, DN 65 / DN 65, DN 80 / DN 65, DN 80 / DN 80)					x	x	x	x	x	x	x	91070765	158,00
14. Направляющие трубы, 2 шт. комплект, нержавеющая сталь 1.4301	1" 3 м		x	x									98387705	292,00
	1" 6 м		x	x									98387707	532,00
	1 1/2" 3 м (для авт. муфты DN 50 / DN 50, DN 65 / DN 65, DN 80 / DN 65, DN 80 / DN 80)					x	x	x	x	x	x	x	98387708	426,00
	1 1/2" 6 м (для авт. муфты DN 50 / DN 50, DN 65 / DN 65, DN 80 / DN 65, DN 80 / DN 80)					x	x	x	x	x	x	x	98387710	705,00
15. Коллектор фланцевый, оцинк. сталь	3 x DN 65					x	x	x	x	x	x	x	96003619	360,00
	DN 65/65/80					x	x	x	x	x	x	x	96003620	411,00

x – обязательное применение
0 – возможное применение

^A – поддерживается складской запас готового продукта; ^B – поддерживается складской запас компонентов для сборки продукта.

Цены указаны на условиях «склад-Москва» без НДС.
Рекомендованные розничные цены с 01.03.2020.

Принадлежности для монтажа насосов DP, SL, SLV, SE, SEV, SEG, APG

Группа продукта Z

Тип продукта	Размер напорного патрубка насоса	Типовой ряд насосов										№ продукта	EUR		
		SEG.40	SEG.50	DP 10.50 EF 30.50	APG 50.65 APG 50.92	DP 10.65	SL1.50.65 < 2,2 кВт	SL1.50.65 > 2,2 кВт	SE1.50.65 > 2,2 кВт	SLV 65.65 < 1,5 кВт	SLV 65.65 > 2,2 кВт			SEV 65.65 > 2,2 кВт	
16. Колено фланцевое 90°, PN 10. Чугун с лакокрасочным покрытием	DN 50		x		x									96489957	259,00
	DN 65					x	x	x	x	x	x			96003616	143,00
16. Колено фланцевое 90°, PN 10. Нерж. сталь	DN 80						0	0	0	0	0	0		96003617	196,00
17. Резьбовой фланец, оцинков. сталь (для перехода с фланцевого соединения на резьбовое)	DN 40, Rp 1 1/2"	x												96489959	25,00
	DN 40, Rp 1 1/2" (нерж. сталь)	x												001D7618	79,00
	DN 50, Rp 2"		x	x	x									96004451	26,00
18. Монтажный комплект (болты, гайки из оцинкованной стали, 1 прокладка)	4 шт. M16 × 65 мм, DN 40	x												96001996	38,00
	4 шт. M16 × 65 мм, DN 50	0	x		x									96489970	37,00
	4 шт. M16 × 65 мм, DN 65		0			x	x	x	x	x	x	x		96004452	20,00
	8 шт. M16 × 65 мм, DN 80						x	x	x	x	x	x		96001998	24,00
19. Прокладка	DN 65						x	x	x	x	x	x		96001999	33,00
20. Подъемная цепь с карабином. Нерж. сталь. До 320 кг	3 м	x	x	x	x	x	x	x	x	x	x	x		96002000	7,00
	4 м	x	x	x	x	x	x	x	x	x	x	x		98989664 ^A	60,00
	6 м	x	x	x	x	x	x	x	x	x	x	x		98989666	73,00
	8 м	x	x	x	x	x	x	x	x	x	x	x		98989668 ^A	90,00
	10 м	x	x	x	x	x	x	x	x	x	x	x		98989670	117,00
21. Надводная автоматическая трубная муфта	1 1/2"	x												98989672 ^A	141,00
	2"		0	x										96076089	182,00
22. Защитный чехол кабеля (защита от воздействия неф)	5 м × 1"	x	x	x	x	x	x	x	x	x	x	x		96004445	149,00
22. Комплект для защиты кабеля 4 x 1,5 + 3 x 1 мм²	Накидная гайка нерж. сталь, шланг PVC 10 м, хомут	x	x	x	x	x	x	x	x	x	x	x		98461128 ^A	146,00
23. Опоры для переносного исполнения SEG (нерж. сталь)		x	x											99357218	131,00
24. Переходник для монтажа насоса SEG на авт. трубной муфте от насоса APG (до APG 50.31 вкл.)	Применяется при поставке насоса SEG взамен ранее установленного APG	x												96076196 ^A	66,00
25. Основание с коленом 90° для вертикального «сухого» монтажа. Оцинкованная сталь	DN 65 всасыв. патрубка									x				96578891	230,00
	DN 80 всасыв. патрубка												x	96102257	415,00
26. Опоры для горизонтального «сухого» монтажа. Оцинкованная сталь	DN 65 всасывающего патрубка; 2,2 - 3 кВт, 2-полюсный										x			96102258	554,00
	DN 65 всасывающего патрубка; 4 кВт, 2-полюсный											x		96102261	201,00
	DN 80; 2,2 - 3 кВт, 2-полюсный												x	96102262	202,00
	DN 80 всасывающего патрубка; 4 - 7,5 кВт, 2-полюсный												x	96101912	204,00
Розетка тип СЕЕ, 3-фазная переносная (кабельная)	16А, IP44 Только для DP10...A.2.50B, EF30...A.2.50B, SL1.50...A.2.50B, SLV.65.65...A.2.50B			x		x	x				x			96102200	206,00
Розетка тип СЕЕ, 3-фазная стационарная для настенного крепления	(3-фазные, с поплавковым выключателем)			x		x	x				x			98915235	11,00
														98915236	11,00

x – обязательное применение

0 – возможное применение

^A – поддерживается складской запас готового продукта; ^B – поддерживается складской запас компонентов для сборки продукта.

Цены указаны на условиях «склад-Москва» без НДС.

Рекомендованные розничные цены с 01.03.2020.

Информация, размещенная в Прайс-листе, не является публичной офертой.

Принадлежности для монтажа насосов SL, SLV, SE, SEV до 11 кВт

Группа продукта Z

Тип продукта	Размер всасывающего патрубка насоса	Типовой ряд насосов																№ продукта	EUR			
		SL1.50.80	SE1.50.80	SLV 65.80	SEV 65.80	SL1.80.80	SE1.80.80	SLV.80.80	SEV.80.80	SLV.80.100	SEV.80.100	SLV 100.100	SEV 100.100	SL1.80.100	SE1.80.100	SL1.100.100	SE1.100.100			SL1.100.150	SE1.100.150	
		DN 65	DN 65	DN 80	DN 80	DN 100	DN 100	DN 80	DN 80	DN 80	DN 80	DN 100	DN 100	DN 100	DN 100	DN 100	DN 100			DN 150	DN 150	DN 150
1. Муфта Storz для шланга со стороны насоса	Rp 3" для шланга 3"	x	x	x	x	x	x	x	x											96001984	42,00	
	Rp 4" для шланга 4"										x	x	x	x	x	x	x			96005252	64,00	
	Rp 6" для шланга 6"																		x	x	96005253	166,00
2. Шланг напорный с двумя муфтами Storz, длина 10 м	Шланг 3", Storz 3"	x	x	x	x	x	x	x	x											96001989	236,00	
	Шланг 4", Storz 4"										x	x	x	x	x	x	x			96005255	371,00	
	Шланг 6", Storz 6"																		x	x	96005256	501,00
2. Шланг напорный с двумя муфтами Storz, длина 20 м	Шланг 3", Storz 3"	x	x	x	x	x	x	x	x											96005259	286,00	
	Шланг 4", Storz 4"										x	x	x	x	x	x	x			96005260	433,00	
	Шланг 6", Storz 6"																		x	x	96005261	834,00
3. Шаровой обратный клапан (чугун) с винтом для удаления воздуха	Rp 3"	0	0	0	0	0	0	0	0											96002004	374,00	
4. Задвижка Латунь	R / Rp 3"				0	0	0	0	0												96002007	88,00
6. Ниппель шестигранный (оцинкованная сталь)	R / Rp 3"					0	0	0	0												96001995	43,00
	R 4"										0	0	0	0	0	0	0				96006566	171,00
8. Кольцевое основание с коленом 90°, штуцером для шланга (вкл. гайки, болты, прокладки). Чугун с эпоксидным покрытием или оцинкованная сталь	Всас. патрубков/напорный патрубок/колено																					
	DN 65 вс./DN 80/3"	x	x																		96102378	135,00
	DN 80 вс./ DN 80/3"			x	x				x	x											96102254	149,00
	DN 80 вс./ DN100/4"										x	x									96943236	180,00
	DN 100 вс./ DN80/3"					x	x														96102313	160,00
	DN 100 вс./ DN 100/4"											x	x	x	x						96102255	185,00
	DN 150 вс./ DN 100/4", оцинков. сталь																x	x			96102314	848,00
DN150/ DN150/6", оцинков. сталь																		x	x	96102256	1006,00	
8. Кольцевое основание с коленом 90°, штуцером с внешней резьбой (вкл. гайки, болты, прокладки). Чугун с эпоксидным покрытием	DN 65 вс./DN 80/R 3"	x	x																		96102380	135,00
	DN 80 вс./DN 80/R 3"			x	x				x	x											96102381	132,00
	DN 80 вс./DN 100/R 4"										x	x									96943237	163,00
	DN 100 вс./DN 80/R 3"					x	x														96102382	141,00
	DN 100 вс./DN 100/R 4"											x	x	x	x						96102383	163,00
	DN 150 вс./DN 100/R 4"																x	x			96102384	774,00
	DN150 вс./DN150/R 6"																		x	x	96102385	1057,00
9. Колено 90°, оцинков. сталь (внутр. резьба с 2-х сторон)	Rp 3"	0	0	0	0	0	0	0	0												96001992	52,00
10. Фланцевая клиновидная задвижка. Чугун с эпоксидным покрытием	DN 80	x	x	x	x	x	x	x	x												96002011 ^A	191,00
	DN 100										x	x	x	x	x	x	x				96002012 ^A	227,00
	DN 150																		x	x	96003427	375,00
	DN 200																		0	0	96003840	635,00
11. Шаровой обратный клапан. Чугун с эпоксидным покрытием	DN 80	x	x	x	x	x	x	x	x												96002009 ^A	251,00
	DN 100										x	x	x	x	x	x	x				96002085	345,00
	DN 150																		x	x	96003423	767,00
	DN 200																		0	0	96003839	1187,00

x – обязательное применение

0 – возможное применение

^A – поддерживается складской запас готового продукта; ^B – поддерживается складской запас компонентов для сборки продукта.

Цены указаны на условиях «склад-Москва» без НДС.
Рекомендованные розничные цены с 01.03.2020.

Принадлежности для дренажных и канализационных насосов

Принадлежности для монтажа насосов SL, SLV, SE, SEV до 11 кВт

Группа продукта Z

Тип продукта	Размер всасывающего патрубка насоса	Размер напорного патрубка насоса	Типовой ряд насосов														№ продукта	EUR										
			SL1.50.80	SE1.50.80	SLV 65.80	SEV 65.80	SL1.80.80	SE1.80.80	SLV.80.80	SEV.80.80	SLV.80.100	SEV.80.100	SLV 100.100	SEV 100.100	SL1.80.100	SE1.80.100			SL1.100.100	SE1.100.100	SL1.100.150	SE1.100.150						
11. Обратный клапан пластинчатый с возможностью продувки	DN 80		x	x	x	x	x	x	x	x															96003826	264,00		
	DN 100												x	x	x	x	x	x	x	x						96003827	350,00	
11. Обратный клапан створчатый со свободным концом для крепления грузика. Чугун с эпоксидным покрытием	DN 80		x	x	x	x	x	x	x	x																96116511	478,00	
	DN 100											x	x	x	x	x	x	x	x								96116512	576,00
	DN 150																			x	x						96116514	936,00
	DN 200																			0	0						96116515	1486,00
12. Грузик для створчатого обратного клапана. Сталь с эпоксидным покрытием	DN 65 и DN 80		x	x	x	x	x	x	x	x																	96116533	83,00
	DN 100											x	x	x	x	x	x	x	x								96116534	83,00
	DN 150																			x	x						96116535	114,00
	DN 200																			0	0						96116536	119,00
13. Система автоматической трубной муфты, включая болты, гайки, прокладку, колено-основание, верхнее крепление направляющих	Размеры фланцев	направл. трубы																										
	DN 80/DN 80 (чугун)	1 1/2"	x	x	x	x	x	x	x	x																	96090993 ^A	306,00
	DN 80/DN 80 (нерж. ст.)	1 1/2"	x	x	x	x	x	x	x	x																	96825106	669,00
	DN 100/DN 100 (чугун)	2"										x	x	x	x	x	x	x	x								96090994 ^A	523,00
	DN 100/DN100 (нерж. ст.)	2"										x	x	x	x	x	x	x	x								96825108	1062,00
	DN 100/DN 80 (чугун)	2"	0	0	0	0	0	0	0	0																	96102240	574,00
	DN 150/DN 150 (чугун)	2"																		x	x						96090995	778,00
	DN 150/DN 100 (чугун)	2"										0	0	0	0	0	0	0	0	0							96102241	1080,00
13.1 Промежуточный кронштейн (рекомендуется при длине направляющих более 6 м)	Для DN 80/DN 80		x	x	x	x	x	x	x	x																	96825142	77,00
	Для DN 100/DN 100, DN 100/DN 80											x	x	x	x	x	x	x	x								96825161	88,00
	Для DN150/DN150, DN150/DN100																			x	x						96887674	131,00
14. Направляющие трубы, 2 шт. комплект, оцинкованная сталь	1 1/2" 3 м (для авт. муфты DN 50/DN 50, DN 65/DN 65, DN 80/DN 65, DN 80/DN 80)		x	x	x	x	x	x	x	x																	91070762 ^A	78,00
	1 1/2" 6 м (для авт. муфты DN 50/DN 50, DN 65/DN 65, DN 80/DN 65, DN 80/DN 80)		x	x	x	x	x	x	x	x																	91070765	158,00
	2" 3 м (для авт. муфты DN 100/DN 80 DN 100/DN 100, DN 150/DN 100, DN 150)		0	0	0	0	0	0	0	0		x	x	x	x	x	x	x	x	x	x						91071175	101,00
	2" 6 м (для авт. муфты DN 100/DN 80 DN 100/DN 100, DN 150/DN 100, DN 150/DN 150)		0	0	0	0	0	0	0	0		x	x	x	x	x	x	x	x	x	x	x					91071176	202,00

x – обязательное применение
0 – возможное применение

^A – поддерживается складской запас готового продукта; ^B – поддерживается складской запас компонентов для сборки продукта.

Цены указаны на условиях «склад-Москва» без НДС.
Рекомендованные розничные цены с 01.03.2020.

Информация, размещенная в Прайс-листе, не является публичной офертой.



Принадлежности для монтажа насосов SL, SLV, SE, SEV до 11 кВт

Группа продукта Z

Тип продукта	Размер всасывающего патрубка насоса	Типовой ряд насосов																№ продукта	EUR						
		SL1.50.80	SE1.50.80	SLV.65.80	SEV.65.80	SL1.80.80	SE1.80.80	SLV.80.80	SEV.80.80	SLV.80.100	SEV.80.100	SLV.100.100	SEV.100.100	SL1.80.100	SE1.80.100	SL1.100.100	SE1.100.100								
		DN 65	DN 65	DN 80	DN 80	DN 100	DN 100	DN 80	DN 80	DN 80	DN 80	DN 100	DN 100	DN 100	DN 100	DN 100	DN 100			DN 150	DN 150	DN 150	DN 150		
14. Направляющие трубы, 2 шт. комплект, нержавеющая сталь 1.4301	1 ½" 3 м (для авт. муфты DN 50/DN 50, DN 65/DN 65, DN 80/DN 65, DN 80/DN 80)	x	x	x	x	x	x	x	x															98387708	426,00
	1 ½" 6 м (для авт. муфты DN 50/DN 50, DN 65/DN 65, DN 80/DN 65, DN 80/DN 80)	x	x	x	x	x	x	x	x															98387710	705,00
	2" 3 м (для авт. муфты DN 100/DN 80 DN 100/DN 100, DN 150/DN 100, DN 150/DN 150)		0	0	0	0	0	0	0	x	x	x	x	x	x	x	x	x	x	x	x	x		98387723	466,00
	2" 6 м (для авт. муфты DN 100/DN 80 DN 100, DN 150/DN 100, DN 150)		0	0	0	0	0	0	0	x	x	x	x	x	x	x	x	x	x	x	x	x		98387724	844,00
15. Коллектор фланцевый, нерж. сталь 1.4571	3 × DN 80	x	x	x	x	x	x	x	x															91069839	617,00
	DN 80/80/100	x	x	x	x	x	x	x	x															96003622	455,00
16. Колено фланцевое 90°, PN 10. Нерж. сталь	DN 80	x	x	x	x	x	x	x	x															96003617	196,00
	DN100									x	x	x	x	x	x	x	x	x	x					96003618	244,00
16. Колено фланцевое 90°, PN 10. Чугун с лакокрасочным покрытием	DN 150																					x	x	96003715	269,00
17. Резьбовой фланец, оцинков. сталь (для перехода с фланцевого соединения на резьбовое)	DN 80, Rp 3"	0	0	0	0	0	0	0	0															96003054	58,00
	DN 100, Rp 4"									0	0	0	0	0	0	0	0	0	0					96003336	58,00
18. Монтажный комплект (болты, гайки из оцинкованной стали, 1 прокладка)	8 шт. M16 × 65 мм, DN 80	x	x	x	x	x	x	x	x															96001999	33,00
	8 шт. M16 × 65 мм, DN 100	0	0	0	0	0	0	0	0	x	x	x	x	x	x	x	x	x						96003823	36,00
	8 шт. M20 × 75 мм, DN 150									0	0	0	0	0	0	0	0	0	0	x	x			96003605	90,00
	8 шт. M20 × 80 мм, DN 200																					0	0	96003837	63,00
19. Прокладка	DN 80	x	x	x	x	x	x	x	x															96002001	7,00
	DN 100	0	0	0	0	0	0	0	0	x	x	x	x	x	x	x	x	x					00ID2590	7,00	
	DN 150																					x	x	96003606	8,00
	DN 200																					0	0	96003838	17,00
20. Подъёмная цепь с карабином. Нерж. сталь. До 320 кг	3 м	x	x	x	x	x	x	x	x	x	x	x	x	x	x	x	x	x	x	x	x	x		98989664 ^A	60,00
	4 м	x	x	x	x	x	x	x	x	x	x	x	x	x	x	x	x	x	x	x	x	x		98989666	73,00
	6 м	x	x	x	x	x	x	x	x	x	x	x	x	x	x	x	x	x	x	x	x	x		98989668 ^A	90,00
	8 м	x	x	x	x	x	x	x	x	x	x	x	x	x	x	x	x	x	x	x	x	x		98989670	117,00
	10 м	x	x	x	x	x	x	x	x	x	x	x	x	x	x	x	x	x	x	x	x	x		98989672 ^A	141,00
22. Защитный чехол кабеля (защита от нефтепродуктов)	5 м × 1"	x	x	x	x	x	x	x	x	x	x	x	x	x	x	x	x	x	x	x	x	x		98461128 ^A	146,00
22. Комплект для защиты кабеля 4 x 1,5 + 3 x 1 мм² (пуск DOL)	Накидная гайка нерж. сталь, шланг PVC 10 м, хомут	x	x	x	x	x	x	x	x	x	x	x	x	x										99357218	131,00

x – обязательное применение
0 – возможное применение

^A – поддерживается складской запас готового продукта; ^B – поддерживается складской запас компонентов для сборки продукта.

Цены указаны на условиях «склад-Москва» без НДС.
Рекомендованные розничные цены с 01.03.2020.

Принадлежности для дренажных и канализационных насосов

Принадлежности для монтажа насосов SL, SLV, SE, SEV до 11 кВт

Группа продукта Z

Тип продукта		Типовой ряд насосов														№ продукта	EUR					
		SL1.50.80	SE1.50.80	SLV 65.80	SEV 65.80	SL1.80.80	SE1.80.80	SLV 80.80	SEV 80.80	SLV.80.100	SEV.80.100	SLV 100.100	SEV 100.100	SL1.80.100	SE1.80.100			SL1.100.100	SE1.100.100	SL1.100.150	SE1.100.150	
	Размер всасывающего патрубка насоса	DN 65	DN 65	DN 80	DN 80	DN 100	DN 100	DN 80	DN 80	DN 80	DN 80	DN 100	DN 100	DN 100	DN 100	DN 100	DN 100	DN 150	DN 150	DN 150	DN 150	
	Размер напорного патрубка насоса	DN 80	DN 80	DN 80	DN 80	DN 80	DN 80	DN 80	DN 80	DN 100	DN 100	DN 100	DN 100	DN 100	DN 100	DN 100	DN 100	DN 100	DN 100	DN 150	DN 150	DN 150
22. Комплект для защиты кабеля 7 x 2,5 + 3 x 1 мм² (пуск SD)	Накидная гайка нерж. сталь, шланг PVC 10 м, хомут	x	x	x	x	x	x	x	x	x	x	x	x	x	x	x	x	x	x	x	x	x
25. Основание с коленом 90° для вертикального «сухого» монтажа. Оцинкованная сталь	DN 65 всасыв.		x																			
	DN 80 всасыв.				x				x	x												
	DN 100/DN 80 всасыв.				x				x	x												
	DN 100 всасыв.						x						x	x								
	DN 150/DN 100 всасыв.						x						x	x								
	DN 150 всасыв.																	x	x			
	DN 200/DN 150 всасыв.																	x	x			
26. Опоры для горизонтального «сухого» монтажа. Оцинкованная сталь	DN 65 всасывающего патрубка; 2,2 - 3 кВт, 2-полюсный		x																			
	DN 65 всасывающего патрубка; 4 кВт, 2-полюсный		x																			
	DN 80 всасывающего патрубка; 2,2 - 3 кВт, 2-полюсный				x																	
	DN 80; 1,1 - 2,2 кВт, 4-полюсный								x	x												
	DN 80 всасывающего патрубка; 4 - 7,5 кВт, 2-полюсный				x				x	x												
	DN 80 всасывающего патрубка; 4 кВт, 4-полюсный								x	x												
	DN 80 всасывающего патрубка; 9,2 - 11 кВт, 2-полюсный								x	x												
	DN 100 всасывающего патрубка; 1,5 - 2,2 кВт, 4-полюсный						x											x				
	DN 100 всасывающего патрубка; 3 - 5,5 кВт, 4-полюсный						x							x	x							
	DN 100 всасывающего патрубка; 7,5 кВт, 4-полюсный						x							x	x							
	DN 150 всасывающего патрубка; 4 - 5,5 кВт, 4-полюсный																		x	x		
	DN 150 всасывающего патрубка; 7,5 кВт, 4-полюсный																		x	x		

x – обязательное применение
0 – возможное применение

Цены указаны на условиях «склад-Москва» без НДС.
Рекомендованные розничные цены с 01.03.2020.

Информация, размещенная в Прайс-листе, не является публичной офертой.

Принадлежности для монтажа насосов SE/SL 9-30 кВт

Группа продукта Z

Тип продукта	Типовой ряд насосов													№ продукта	EUR										
	SLV.80.80	SL1.75.100	SL1.80.100	SL1.85.100	SL1.95.100	SL1.85.150	SL1.95.150	SL1.110.200	SL2.110.250	SL2.125.300	SEV.80.80	SE1.75.100	SE1.80.100			SE1.85.100	SE1.95.100	SE1.85.150	SE1.95.150	SE1.110.200	SE2.110.250	SE2.125.300			
Размер напорного патрубка насоса	DN 80	DN 100	DN 100	DN 100	DN 150	DN 150	DN 200	DN 200	DN 250	DN 250	DN 300	DN 300	DN 80	DN 100	DN 100	DN 150	DN 150	DN 200	DN 200	DN 250	DN 250	DN 300			
Размер всасывающего патрубка насоса	DN 100	DN 100	DN 150	DN 150	DN 150	DN 200	DN 200	DN 250	DN 250	DN 300	DN 300	DN 100	DN 100	DN 150	DN 150	DN 200	DN 200	DN 250	DN 250	DN 300	DN 300	DN 300			
8. Кольцевое основание с коленом 90°, штуцером для шланга (вкл. гайки, болты, прокладки). Оцинкованная сталь	DN 100/ Ø80	x										x											96102313	160,00	
	DN 100/ Ø100		x										x											96102255	185,00
	DN 150/ Ø100			x											x									96102314	848,00
	DN 150/ Ø150				x											x								96102256	1006,00
	DN 200/ Ø200					x											x							96789480	1948,00
	DN 250/ Ø250						x											x						96789481	1831,00
8. Кольцевое основание с коленом 90°, штуцером с внеш. резьбой (вкл. гайки, болты, прокладки). Оцинкованная сталь	DN 100/ Rp 3	x											x											96102382	141,00
	DN 100/ Rp 4		x											x										96102383	163,00
	DN 150/ Rp 4			x											x									96102384	774,00
	DN 150/ Rp 6				x											x								96102385	1057,00
13. Система автоматической трубной муфты, включая болты, гайки, прокладку, колено-основание, верхнее крепление направляющих. Чугун с эпоксидным покрытием	Фланец авт. трубной муфты	Напр. трубы																							
	DN 100/80	2"	x										x											96102240	574,00
	DN 100	2"		x	x									x	x									96090994 ^A	523,00
	DN 150	88 мм				x										x								97695489 ^A	836,00
	DN 200	88 мм					x										x							96641489 ^A	1619,00
	DN 250	88 мм						x										x						96782483	1878,00
	DN 300	88 мм							x											x				96782484	2887,00
13.1 Промежуточный кронштейн (рекомендуется при длине направляющих более 6 м)	Фланец авт. трубной муфты	DN 100/100, DN 100/80	x	x	x							x	x	x										96825161	88,00
		DN 150/150, DN 150/100				x										x								96887674	131,00
		DN 200, 250, 300					x	x	x								x	x	x					96892798	536,00
14. Направляющие трубы, 2 шт. комплект, оцинкованная сталь	2", длина 3 м		x	x	x							x	x	x										91071175	101,00
	2", длина 6 м		x	x	x							x	x	x										91071176	202,00
14. Направляющие трубы, 2 шт. комплект, нерж. сталь 1.4301	2", длина 3 м		x	x	x							x	x	x										98387723	466,00
	2", длина 6 м		x	x	x							x	x	x										98387724	844,00
Направляющая труба, длина 6 м оцинкованная сталь (требуется 2 шт. на один насос)	Наружный диаметр 88 мм					x	x	x	x						x	x	x	x						99564319	242,00
25. Основание для вертикального «сухого» монтажа	DN 100											x	x	x										96308237	510,00
	DN 150													x	x									96308238	771,00
	DN 200																x							96094523	1137,00
25. Плита-основание для вертикального «сухого» монтажа	DN 250																	x						96308240	862,00
	DN 300																			x				96308241	934,00

^A – поддерживается складской запас готового продукта; ^B – поддерживается складской запас компонентов для сборки продукта.

Цены указаны на условиях «склад-Москва» без НДС. Рекомендованные розничные цены с 01.03.2020.

Дополнительно:

Группа продукта Z

Тип продукта	Наименование	№ продукта	EUR
Фланцевая клиновая задвижка. Чугун с эпоксидным покрытием	DN 100 PN 10	96002012 ^A	227,00
	DN 150 PN 10	96003427	375,00
	DN 200 PN 10	96003840	635,00
	DN 250 PN 10	96060494	797,00
	DN 300 PN 10	96060495	1136,00
Шаровой обратный клапан. Чугун с эпоксидным покрытием	DN 100 PN 10	96002085	345,00
	DN 150 PN 10	96003423	767,00
	DN 200 PN 10	96003839	1187,00
	DN 250 PN 10	96004421	1730,00
	DN 300 PN 10	96004422	2835,00
Колено 90° с фланцами для «сухой» вертикальной установки, PN 10	GACQ 80/100	96060929	321,00
	GACQ 100/100	99359546	121,00
	GACQ 100/150	96060931	442,00
	GACQ 125/150	96060933	430,00
	GACQ 150/150	96060934	265,00
	GACQ 150/200	96060935	580,00
	GACQ 200/200	96060938	271,00
	GACQ 200/300	96060940	776,00
	GACQ 250/250	96060942	485,00
	GACQ 250/300	96060943	867,00
	GACQ 300/300	96060946	529,00

9

Группа продукта Z

Тип продукта	Максимальная грузоподъемность, кг	Длина, м	Нержавеющая сталь № продукта	EUR	Оцинкованная сталь № продукта	EUR
Подъемная цепь с карабином	500	3	98538175	91,00	–	–
		4	98538176	110,00	–	–
		6	98538177	146,00	–	–
		8	98538178	193,00	–	–
		10	98538179	217,00	–	–
	800	4	98425797	329,00	98425760	114,00
		6	98425798	425,00	98425781	156,00
		8	98425799	508,00	98425782	198,00
		10	98425800	591,00	98425783	236,00
	2000	4	98425801	883,00	98425784	305,00
		6	98425802	1052,00	98425785	407,00
		8	98425803	1142,00	98425786	517,00
		10	98425804	1276,00	98425787	622,00
	3200	4	98425805	1940,00	98425788	385,00
		6	98425806	2488,00	98425789	523,00
		8	98425807	3063,00	98425790	675,00
		10	98425808	3632,00	98425791	820,00
	8000	4	98425809	2603,00	98425792	1802,00
		6	98425810	3535,00	98425793	2136,00
		8	98425811	4470,00	98425794	2471,00
10		98425812	5424,00	98425795	2804,00	

^A – поддерживается складской запас готового продукта; ^B – поддерживается складской запас компонентов для сборки продукта.

Цены указаны на условиях «склад-Москва» без НДС.
Рекомендованные розничные цены с 01.03.2020.

Информация, размещенная в Прайс-листе, не является публичной офертой.

**Новые насосные технологии –
SMART DIGITAL DOSING –
снимающая барьеры в дозировании!**



- > Шаговый двигатель с электронным управлением обеспечивает работу в широком диапазоне производительности
- > Точность дозирования $\pm 1\%$
- > Перекачивание высоковязких жидкостей
- > Различные варианты режимов работы: ручной, импульсный, аналоговый, партия, по таймеру
- > Шина связи Profibus DP / Modbus RTU
- > Встроенная функция контроля процесса дозирования FlowControl
- > Измерение и отображение фактического расхода. Функция особенно актуальна при работе с загазованными жидкостями
- > Встроенная функция калибровки
- > Отображение текстовых сообщений на русском языке о возможных причинах сбоя. Нет необходимости тратить время на анализ ошибок
- > **В наличии на складе!**

- > Двойная тефлоновая мембрана обеспечивает безопасное дозирование агрессивных жидкостей

- > Применение цифровых технологий даёт плавное дозирование, высокую точность и глубокий диапазон регулирования



- > Различные варианты материалов дозирующей головки
- > Исполнение с двумя дозирующими головками. Возможность перекачивать одновременно две разных жидкости одним насосом
- > Максимальное противодавление до 200 бар
- > Управление от внешнего или встроенного преобразователя частоты
- > Соответствие стандарту API
- > Взрывозащищённое исполнение по АTEX










Цены указаны на условиях «склад-Москва» без НДС.
Рекомендованные розничные цены с 01.03.2020.

Новинка!

«УМНЫЕ» ЦИФРОВЫЕ ДОЗИРОВОЧНЫЕ НАСОСЫ SMART DIGITAL



Соответствие замен

<p>DME – B</p>  <p>DDI – AR</p>  <p>DME – AR</p>  <p>DDI – AF</p> 	<p>DDI DME</p> <p>60 л/ч 10 бар 150 л/ч 4 бар</p>		<p>SMART Digital XL DDA – AR / FCM DDE – B / AR</p> <p>60 л/ч 10 бар 120 л/ч 7 бар 200 л/ч 4 бар</p>	 DDE B  DDE AR  DDA AR  DDA FCM
--	---	---	--	--

Технические характеристики		DDE	DDA
Производительность	[л/ч]	До 200	
Рабочее давление	[бар]	До 10	
Точность дозирования	[%]	5% от SP, 0.1% от FS*	1.5% от SP, 0.1% от FS*
Глубина регулирования	[1:X]	800	
Уровень звука	[дБ(А)]	80	
Рекомендованный межсервисный интервал	[ч]	20.000	
Срок эксплуатации	[лет]	мин. 8	
Потребляемая мощность	[Вт]	80	

* FS = предельное значение шкалы (макс. фактический расход дозирования),
SP = установленное значение

Цены указаны на условиях «склад-Москва» без НДС.
Рекомендованные розничные цены с 01.03.2020.

Информация, размещенная в Прайс-листе, не является публичной офертой.

Цифровые мембранные дозировочные насосы DDA S

Глубина регулирования:	1:3000 для насоса DDA 7.5-16 / 1:1000 для остальных.
Мембрана:	Одинарная, TEFLON.
Точность дозирования:	± 1%.
Перекачиваемая жидкость:	Жидкая, неабразивная, без волокнистых включений, негорючая. Для работы с химически агрессивными жидкостями необходимо выбрать соответствующую комбинацию материалов насоса, стойких к перекачиваемой среде.
Температура перекачиваемой жидкости:	-10 ... +45 °С.
Температура окружающей среды:	0 ... +45 °С.
Присоединения:	«U2» – цанги под шланги 4/6, 6/9, 6/12, 9/12 мм; «А» – втулка с внутр. резьбой Rp ¼".
Тип двигателя:	Шаговый.
Номинальное напряжение:	1 x 100-240 В
Номинальная частота:	50/60 Гц.
Степень защиты:	IP65.
Кабель:	1,5 м со штекером SCHUKO.

Вариант управления AR

Ручная настройка производительности
Импульсный входной сигнал в мл/имп.
Аналоговый сигнал 0/4-20 мА (входной и выходной)
Режим партия (на основе импульсов)
Дозирование на базе таймера
Внешний старт/стоп

Двухуровневый контроль реагента
Релейные выходы (2 реле)
Управление по шине связи
(дополнительный модуль E-box)
Автоматическое удаление воздуха



Группа продукта M1

Тип продукта	Материал			Код соединения	Базовая комплектация № продукта	EUR	Базовая с монтажным комплектом** № продукта	EUR	Базовая с подпружиненными клапанами № продукта	EUR
	Доз. головка	Уплотнения	Шарики клапанов							
DDA 7.5-16	PP	E	C	U2	97721938	1151,00	97721939	1222,00	97721940	1164,00
	PP	V	C		97721942	1151,00	97721943	1222,00	97721944	1164,00
	PVC*	E	C		97721946	1173,00	97721947	1235,00	97721948	1186,00
	PVC*	V	C		97721950	1173,00	97721951	1235,00	97721952	1186,00
	PV	T	C		97721966	1332,00	97721967	1397,00	97721968	1343,00
	SS	T	SS		A	97721970	1778,00	–	–	97721971
DDA 12-10	PP	E	C	U2	97722040	1300,00	97722041	1380,00	97722042	1316,00
	PP	V	C		97722044	1300,00	97722045	1380,00	97722046	1316,00
	PVC	E	C		97722048	1326,00	97722049	1402,00	97722050	1339,00
	PVC	V	C		97722052	1326,00	97722053	1402,00	97722054	1339,00
	PV	T	C		97722068	1483,00	97722069	1567,00	97722070	1496,00
	SS	T	SS		A	97722072	1925,00	–	–	97722073
DDA 17-7	PP	E	C	U2	97722142	1300,00	97722143	1380,00	97722144	1316,00
	PP	V	C		97722146	1300,00	97722147	1380,00	97722148	1316,00
	PVC	E	C		97722150	1326,00	97722151	1402,00	97722152	1339,00
	PVC	V	C		97722154	1326,00	97722155	1402,00	97722156	1339,00
	PV	T	C		97722170	1591,00	97722171	1567,00	97722172	1496,00
	SS	T	SS		A	97722174	1925,00	–	–	97722175
DDA 30-4	PP	E	C	U2	97722244	1427,00	97722245	1515,00	97722246	1443,00
	PP	V	C		97722248	1427,00	97722249	1515,00	97722250	1443,00
	PVC	E	C		97722252	1450,00	97722253	1528,00	97722254	1466,00
	PVC	V	C		97722256	1450,00	97722257	1528,00	97722258	1466,00
	PV	T	C		97722272	1646,00	97722273	1692,00	97722274	1623,00
	SS	T	SS		A	97722276	2090,00	–	–	97722277

Обозначение материалов

Дозирующая головка	Уплотнение	Шарики
PVC = Поливинилхлорид	V = Viton (FKM)	C = Керамика
PP = Полипропилен	E = EPDM	G = Стекло
PV = PVDF = Поливинилиденфторид	T = Teflon	SS = Нержавеющая сталь
SS = Нержавеющая сталь		

* Давление до 10 бар

** Включает в себя приёмный клапан без реле уровня, инжекционный клапан, 2 м всасывающая трубка PVC, 6 м нагнетательная трубка PE, 2 м деаэрационная трубка PVC

Цены указаны на условиях «склад-Москва» без НДС.
Рекомендованные розничные цены с 01.03.2020.

Вариант управления FC

Аналогично AR

Контроль дозирования с диагностикой ошибок

Контроль давления (мин/макс)

Группа продукта M1

Тип продукта	Материал			Код соединения	Базовая комплектация № продукта	EUR	Базовая с монтажным комплектом** № продукта	EUR	Базовая с подпружиненными клапанами № продукта	EUR
	Доз. головка	Уплотнения	Шарики клапанов							
DDA 7.5-16	PP	E	C		97721972	1420,00	97721973	1489,00	97721974	1435,00
	PP	V	C		97721976	1420,00	97721977	1489,00	97721978	1435,00
	PVC*	E	C	U2	97721980	1442,00	97721981	1512,00	97721982	1458,00
	PVC*	V	C		97721984	1442,00	97721985	1512,00	97721986	1458,00
	PV	T	C		97722000	1599,00	97722001	1669,00	97722002	1615,00
	SS	T	SS	A	97722004	2047,00	–	–	97722005	2063,00
DDA 12-10	PP	E	C		97722074	1572,00	97722075	1658,00	97722076	1588,00
	PP	V	C		97722078	1572,00	97722079	1658,00	97722080	1588,00
	PVC	E	C	U2	97722082	1595,00	97722083	1680,00	97722084	1610,00
	PVC	V	C		97722086	1595,00	97722087	1680,00	97722088	1610,00
	PV	T	C		97722102	1752,00	97722103	1837,00	97722104	1767,00
	SS	T	SS	A	97722106	2200,00	–	–	97722107	2215,00
DDA 17-7	PP	E	C		97722176	1572,00	97722177	1658,00	97722178	1588,00
	PP	V	C		97722180	1572,00	97722181	1658,00	97722182	1588,00
	PVC	E	C	U2	97722184	1595,00	97722185	1680,00	97722186	1610,00
	PVC	V	C		97722188	1595,00	97722189	1680,00	97722190	1610,00
	PV	T	C		97722204	1752,00	97722205	1837,00	97722206	1767,00
	SS	T	SS	A	97722208	2200,00	–	–	97722209	2215,00
DDA 30-4	PP	E	C		97722278	1700,00	97722279	1785,00	97722280	1715,00
	PP	V	C		97722282	1700,00	97722283	1785,00	97722284	1715,00
	PVC	E	C	U2	97722286	1722,00	97722288	1807,00	97722289	1738,00
	PVC	V	C		97722291	1722,00	97722292	1807,00	97722293	1738,00
	PV	T	C		97722307	1979,00	97722308	1964,00	97722309	1894,00
	SS	T	SS	A	97722311	2327,00	–	–	97722312	2342,00

10

* Давление до 10 бар

** Включает в себя приёмный клапан без реле уровня, инжекционный клапан, 2м всасывающая трубка PVC, 6м нагнетательная трубка PE, 2м деаэрационная трубка PVC.

Обозначение материалов

Дозирующая головка	Уплотнение	Шарики
PVC = Поливинилхлорид	V = Viton (FKM)	C = Керамика
PP = Полипропилен	E = EPDM	G = Стекло
PE = Полиэтилен	T = Teflon	SS = Нержавеющая сталь
PV = PVDF = Поливинилиденфторид		
SS = Нержавеющая сталь		

Цены указаны на условиях «склад-Москва» без НДС.
Рекомендованные розничные цены с 01.03.2020.

Информация, размещенная в Прайс-листе, не является публичной офертой.

Вариант управления FCM

Аналогично FC

Измерение потока дозирования

Автоматическая адаптация дозирования

Группа продукта M1

Тип продукта	Материал			Код соединения	Базовая комплектация № продукта	EUR	Базовая с монтажным комплектом** № продукта	EUR	Базовая с подпружиненными клапанами № продукта	EUR
	Доз. головка	Уплотнения	Шарики клапанов							
DDA 7.5-16	PP	E	C	U2	97722006	1674,00	97722007	1744,00	97722008	1689,00
	PP	V	C		97722010	1674,00	97722011	1744,00	97722012	1689,00
	PVC*	E	C		97722014	1757,00	97722015	1767,00	97722016	1712,00
	PVC*	V	C		97722018	1757,00	97722019	1767,00	97722020	1712,00
	PV	T	C		97722034	1855,00	97722035	1925,00	97722036	1871,00
	SS	T	SS		A	97722038	2308,00	–	–	97722039
DDA 12-10	PP	E	C	U2	97722108	1828,00	97722109	1914,00	97722110	1844,00
	PP	V	C		97722112	1828,00	97722113	1914,00	97722114	1844,00
	PVC	E	C		97722116	1851,00	97722117	1937,00	97722118	1867,00
	PVC	V	C		97722120	1851,00	97722121	1937,00	97722122	1867,00
	PV	T	C		97722136	2099,00	97722137	2095,00	97722138	2025,00
	SS	T	SS		A	97722140	2462,00	–	–	97722141
DDA 17-7	PP	E	C	U2	97722210	1828,00	97722211	1914,00	97722212	1844,00
	PP	V	C		97722214	1828,00	97722215	1914,00	97722216	1844,00
	PVC	E	C		97722218	1851,00	97722219	1937,00	97722220	1867,00
	PVC	V	C		97722222	1851,00	97722223	1937,00	97722224	1867,00
	PV	T	C		97722238	2009,00	97722239	2095,00	97722240	2025,00
	SS	T	SS		A	97722242	2462,00	–	–	97722243
DDA 30-4	PP	E	C	U2	97722313	1957,00	97722314	2042,00	97722315	1972,00
	PP	V	C		97722317	1957,00	97722318	2042,00	97722319	1972,00
	PVC	E	C		97722331	1979,00	97722332	2065,00	97722333	1995,00
	PVC	V	C		97722335	1979,00	97722336	2065,00	97722337	1995,00
	PV	T	C		97722351	2138,00	97722352	2224,00	97722353	2153,00
	SS	T	SS		A	97722355	2590,00	–	–	97722356

* Давление до 10 бар

** Включает в себя приёмный клапан без реле уровня, инжекционный клапан, 2 м всасывающая трубка PVC, 6 м нагнетательная трубка PE, 2 м деаэрационная трубка PVC

Обозначение материалов

Дозирующая головка	Уплотнение	Шарики
PVC = Поливинилхлорид	V = Viton (FKM)	C = Керамика
PP = Полипропилен	E = EPDM	G = Стекло
PV = PVDF = Поливинилиденфторид	T = Тефлон	SS = Нержавеющая сталь
SS = Нержавеющая сталь		

Цены указаны на условиях «склад-Москва» без НДС.
Рекомендованные розничные цены с 01.03.2020.

Цифровые мембранные дозировочные насосы DDC S

Вариант управления А

Ручная настройка производительности
Импульсный входной сигнал в мл./имп.
Внешний старт/стоп
Двухуровневый контроль реагента



Группа продукта M1

Тип продукта	Материал			Код соединения	Базовая комплектация № продукта	EUR	Базовая с монтажным комплектом* № продукта	EUR	Базовая с подпружиненными клапанами № продукта	EUR
	Доз. головка	Уплотнения	Шарики клапанов							
DDC 6-10	PP	E	C		97721324	632,00	97721325	733,00	97721326	648,00
	PP	V	C		97721328	632,00	97721329	733,00	97721330	648,00
	PVC	E	C	U2	97721332	655,00	97721333	746,00	97721334	671,00
	PVC	V	C		97721336	655,00	97721337	746,00	97721338	671,00
	PV	T	C		97721352	815,00	97721353	886,00	97721354	831,00
	SS	T	SS	A	97721356	1272,00	–	–	97721357	1288,00
DDC 9-7	PP	E	C		97721393	632,00	97721394	719,00	97721395	648,00
	PP	V	C		97721397	632,00	97721398	719,00	97721399	648,00
	PVC	E	C	U2	97721401	655,00	97721402	742,00	97721403	671,00
	PVC	V	C		97721405	655,00	97721406	742,00	97721407	671,00
	PV	T	C		97721421	815,00	97721422	902,00	97721423	831,00
	SS	T	SS	A	97721425	1272,00	–	–	97721426	1288,00
DDC 15-4	PP	E	C		97721461	772,00	97721462	859,00	97721463	788,00
	PP	V	C		97721465	772,00	97721466	859,00	97721467	788,00
	PVC	E	C	U2	97721469	795,00	97721470	882,00	97721471	811,00
	PVC	V	C		97721473	795,00	97721474	882,00	97721475	811,00
	PV	T	C		97721489	955,00	97721490	1042,00	97721491	971,00
	SS	T	SS	A	97721493	1412,00	–	–	97721494	1428,00

10

Вариант управления AR

Аналогично А
Аналоговый сигнал 0/4-20 мА
Выходные контакты реле (2 реле)

Группа продукта M1

Тип продукта	Материал			Код соединения	Базовая комплектация № продукта	EUR	Базовая с монтажным комплектом* № продукта	EUR	Базовая с подпружиненными клапанами № продукта	EUR
	Доз. головка	Уплотнения	Шарики клапанов							
DDC 6-10	PP	E	C		97721358	817,00	97721359	889,00	97721360	833,00
	PP	V	C		97721362	817,00	97721363	889,00	97721364	833,00
	PVC	E	C	U2	97721366	841,00	97721367	912,00	97721368	857,00
	PVC	V	C		97721370	841,00	97721371	912,00	97721372	857,00
	PV	T	C		97721387	1002,00	97721388	1074,00	97721389	1018,00
	SS	T	SS	A	97721391	1464,00	–	–	97721392	1479,00
DDC 9-7	PP	E	C		97721427	817,00	97721428	905,00	97721429	833,00
	PP	V	C		97721431	817,00	97721432	905,00	97721433	833,00
	PVC	E	C	U2	97721435	841,00	97721436	928,00	97721437	857,00
	PVC	V	C		97721439	841,00	97721440	928,00	97721441	857,00
	PV	T	C		97721455	1002,00	97721456	1090,00	97721457	1018,00
	SS	T	SS	A	97721459	1464,00	–	–	97721460	1479,00
DDC 15-4	PP	E	C		97721495	959,00	97721496	1046,00	97721497	975,00
	PP	V	C		97721499	959,00	97721500	1046,00	97721501	975,00
	PVC	E	C	U2	97721503	982,00	97721504	1069,00	97721505	998,00
	PVC	V	C		97721507	982,00	97721508	1069,00	97721509	998,00
	PV	T	C		97721523	1143,00	97721524	1291,00	97721525	1159,00
	SS	T	SS	A	97721527	1605,00	–	–	97721528	1621,00

* Включает в себя приёмный клапан без реле уровня, инъекционный клапан, 2 м всасывающая трубка PVC, 6 м нагнетательная трубка PE, 2 м деаэрационная трубка PVC

Обозначение материалов

Дозирующая головка	Уплотнение	Шарики
PVC = Поливинилхлорид	V = Viton (FKM)	C = Керамика
PP = Полипропилен	E = EPDM	G = Стекло
PV = PVDF = Поливинилиденфторид	T = Teflon	SS = Нержавеющая сталь
SS = Нержавеющая сталь		

Цены указаны на условиях «склад-Москва» без НДС.
Рекомендованные розничные цены с 01.03.2020.

Информация, размещенная в Прайс-листе, не является публичной офертой.

Цифровые мембранные дозировочные насосы DDE S



Вариант управления В

Ручная настройка производительности

Группа продукта M1

Тип продукта	Материал			Код соединения	Базовая комплектация № продукта	EUR	Базовая с монтажным комплектом* № продукта	EUR	Базовая с подпружиненными клапанами № продукта	EUR
	Доз. головка	Уплотнения	Шарики клапанов							
DDE 6-10	PP	E	C	U2	97720905	366,00	97720906	444,00	97720907	384,00
	PP	V	C		97720909	366,00	97720910	444,00	97720921	384,00
	PVC	E	C		97720923	392,00	97720924	469,00	97720925	409,00
	PVC	V	C		97720927	392,00	97720928	469,00	97720929	409,00
	PV	T	C		97720943	567,00	97720944	645,00	97720945	584,00
	SS	T	SS		A	97720947	1068,00	—	—	97720948
DDE 15-4	PP	E	C	U2	97720983	511,00	97720984	606,00	97720985	528,00
	PP	V	C		97720987	511,00	97720988	606,00	97720989	528,00
	PVC	E	C		97720991	536,00	97720992	631,00	97720993	553,00
	PVC	V	C		97720995	536,00	97720996	631,00	97720997	553,00
	PV	T	C		97721011	712,00	97721012	807,00	97721013	729,00
	SS	T	SS		A	97721015	1213,00	—	—	97721016

Вариант управления Р

Аналогично В, импульсный сигнал (1:n), внешний старт/стоп, двухуровневый контроль реагента

Группа продукта M1

Тип продукта	Материал			Код соединения	Базовая комплектация № продукта	EUR	Базовая с монтажным комплектом* № продукта	EUR	Базовая с подпружиненными клапанами № продукта	EUR
	Доз. головка	Уплотнения	Шарики клапанов							
DDE 6-10	PP	E	C	U2	97720949	454,00	97720950	532,00	97720951	471,00
	PP	V	C		97720953	454,00	97720954	532,00	97720955	471,00
	PVC	E	C		97720957	479,00	97720958	557,00	97720959	497,00
	PVC	V	C		97720961	479,00	97720962	557,00	97720963	497,00
	PV	T	C		97720977	655,00	97720978	733,00	97720979	672,00
	SS	T	SS		A	97720981	1156,00	—	—	97720982
DDE 15-4	PP	E	C	U2	97721017	599,00	97721018	694,00	97721019	616,00
	PP	V	C		97721021	599,00	97721022	694,00	97721023	616,00
	PVC	E	C		97721025	624,00	97721026	719,00	97721027	641,00
	PVC	V	C		97721029	624,00	97721030	719,00	97721031	641,00
	PV	T	C		97721045	799,00	97721046	895,00	97721047	817,00
	SS	T	SS		A	97721049	1301,00	—	—	97721050

Вариант управления PR

Аналогично Р, релейные выходы (2 реле)

Группа продукта M1

Тип продукта	Материал			Код соединения	Базовая комплектация № продукта	EUR	Базовая с монтажным комплектом* № продукта	EUR	Базовая с подпружиненными клапанами № продукта	EUR
	Доз. головка	Уплотнения	Шарики клапанов							
DDE 6-10	PP	E	C	U2	98147240	510,00	98147261	587,00	98147262	527,00
	PP	V	C		98147264	510,00	98147265	587,00	98147266	527,00
	PVC	E	C		98147268	535,00	98147269	613,00	98147270	552,00
	PVC	V	C		98147272	535,00	98147273	613,00	98147274	552,00
	PV	T	C		98147288	710,00	98147289	788,00	98147290	728,00
	SS	T	SS		A	98147292	1212,00	—	—	98147293
DDE 15-4	PP	E	C	U2	98147294	654,00	98147295	749,00	98147296	671,00
	PP	V	C		98147298	654,00	98147299	749,00	98147300	671,00
	PVC	E	C		98147302	679,00	98147303	775,00	98147304	697,00
	PVC	V	C		98147306	679,00	98147307	775,00	98147308	697,00
	PV	T	C		98147322	855,00	98147323	950,00	98147324	872,00
	SS	T	SS		A	98147326	1356,00	—	—	98147327

Обозначение материалов

Дозирующая головка	Уплотнение	Шарики
PVC = Поливинилхлорид	V = Viton (FKM)	C = Керамика
PP = Полипропилен	E = EPDM	G = Стекло
PE = Полиэтилен	T = Teflon	SS = Нержавеющая сталь
PV = PVDF = Поливинилиденфторид		
SS = Нержавеющая сталь		

* Включает в себя приёмный клапан без реле уровня, инжекционный клапан, 2 м всасывающая трубка PVC, 6 м нагнетательная трубка PE, 2 м деаэрационная трубка PVC

Цены указаны на условиях «склад-Москва» без НДС.
Рекомендованные розничные цены с 01.03.2020.

Цифровые мембранные дозирующие насосы DDA XL

- Глубина регулирования:** 1:800.
- Мембрана:** Двойная, PTFE.
- Точность дозирования:** DDA XL: ± 1,5% от SP, ± 0,1% от FS*. DDE XL: ± 5% от SP, ± 0,1% от FS*. *SP = установленное значение, FS = предельное значение шкалы (макс. фактический расход дозирования).
- Перекачиваемая жидкость:** Жидкая, неабразивная, без волокнистых включений, негорючая. Для работы с химически агрессивными жидкостями необходимо выбрать соответствующую комбинацию материалов насоса, стойких к перекачиваемой среде.
- Температура перекачиваемой жидкости:** PVDF, SS: 0 ... +50 °C;
PVC: 0 ... +40 °C.
- Температура окружающей среды:** 0 ... +45 °C.
- Присоединения:** «U3» – штуцер под шланги с внутр. диам. 19 или 20 мм и клеевое (PVC) или приварное (PVDF) под трубу с внешн. диам. 25 мм;
«A1» – втулка с внутр. резьбой Rp 3/4".
- Тип двигателя:** Шаговый.
- Номинальное напряжение:** 1 x 100-240 В.
- Номинальная частота:** 50/60 Гц.
- Степень защиты:** IP65.
- Кабель:** 1,5 м со штекером SCHUKO.

Вариант управления AR

- Ручная настройка производительности
- Импульсный входной сигнал в мл/имп.
- Аналоговый сигнал 0/4-20 мА (входной и выходной)
- Режим партия (на основе импульсов)
- Дозирование на базе таймера
- Внешний старт/стоп
- Двухуровневый контроль реагента
- Релейные выходы (2 реле)
- Управление по шине связи (дополнительный модуль SIM+CIU900)
- Автоматическое удаление воздуха

Группа продукта M1

Тип продукта	Материал			Код соединения	Базовая комплектация № продукта	EUR	Базовая с подпружиненными клапанами № продукта	EUR
	Доз. головка	Уплотнения	Шарики клапанов					
DDA 60-10	PVC	E	C	U3	99159370	2922,00	99164190	2969,00
	PVC	V	C		99159371	2922,00	99164191	2969,00
	PV	E	C		99159372	3212,00	99164193	3258,00
	PV	V	C		99159374	3212,00	99164195	3258,00
	PV	T	C		99159373	3304,00	99164194	3351,00
	SS	V	SS	A1	99159375	3347,00	99164196	3393,00
	SS	T	SS		99159376	3439,00	99164197	3486,00
DDA 120-7	PVC	E	C	U3	99159384	3292,00	99164206	3339,00
	PVC	V	C		99159385	3292,00	99164207	3339,00
	PV	E	C		99159386	3582,00	99164209	3628,00
	PV	V	C		99159388	3582,00	99164211	3628,00
	PV	T	C		99159387	3674,00	99164210	3721,00
	SS	V	SS	A1	99159389	3717,00	99164212	3763,00
	SS	T	SS		99159390	3809,00	99164213	3856,00
DDA 200-4	PVC	E	C	U3	99159398	3487,00	99164222	3534,00
	PVC	V	C		99159399	3487,00	99164223	3534,00
	PV	E	C		99159400	3777,00	99164225	3823,00
	PV	V	C		99159402	3777,00	99164227	3823,00
	PV	T	C		99159401	3869,00	99164226	3915,00
	SS	V	SS	A1	99159403	3912,00	99164228	3958,00
	SS	T	SS		99159404	4004,00	99164229	4050,00

Дозирующая головка	Уплотнение	Шарики
PVC = Поливинилхлорид	V = Viton (FKM)	C = Керамика
PP = Полипропилен	E = EPDM	G = Стекло
PV = PVDF = Поливинилиденфторид	T = Teflon	SS = Нержавеющая сталь
SS = Нержавеющая сталь		

Цены указаны на условиях «склад-Москва» без НДС.
Рекомендованные розничные цены с 01.03.2020.

Информация, размещенная в Прайс-листе, не является публичной офертой.

Вариант управления FCM

Аналогично AR

Система FlowControl с выборочной диагностикой неисправностей

Контроль давления (мин/макс)

Измерение потока дозирования

Автоматическая адаптация дозирования

Группа продукта M1

Тип продукта	Материал			Код соединения	Базовая комплектация № продукта	EUR	Базовая с подпружиненными клапанами № продукта	EUR
	Доз. головка	Уплотнения	Шарики клапанов					
DDA 60-10	PVC	E	C	U3	99159377	3791,00	99164198	3837,00
	PVC	V	C		99159378	3791,00	99164199	3837,00
	PV	E	C		99159379	4080,00	99164201	4126,00
	PV	V	C		99159381	4080,00	99164203	4126,00
	PV	T	C		99159380	4173,00	99164202	4219,00
	SS	V	SS	A1	99159382	4215,00	99164204	4261,00
	SS	T	SS		99159383	4308,00	99164205	4354,00
DDA 120-7	PVC	E	C	U3	99159391	4161,00	99164214	4207,00
	PVC	V	C		99159392	4161,00	99164215	4207,00
	PV	E	C		99159393	4450,00	99164217	4496,00
	PV	V	C		99159395	4450,00	99164219	4496,00
	PV	T	C		99159394	4543,00	99164218	4589,00
	SS	V	SS	A1	99159396	4585,00	99164220	4631,00
	SS	T	SS		99159397	4678,00	99164221	4724,00
DDA 200-4	PVC	E	C	U3	99159405	4355,00	99164230	4402,00
	PVC	V	C		99159406	4355,00	99164231	4402,00
	PV	E	C		99159407	4645,00	99164233	4691,00
	PV	V	C		99159409	4645,00	99164235	4691,00
	PV	T	C		99159408	4737,00	99164234	4784,00
	SS	V	SS	A1	99159410	4780,00	99164236	4826,00
	SS	T	SS		99159411	4872,00	99164237	4919,00

10

Цифровые мембранные дозировочные насосы DDE XL

Вариант управления В

Ручная настройка производительности

Группа продукта M1

Тип продукта	Материал			Код соединения	Базовая комплектация № продукта	EUR
	Доз. головка	Уплотнения	Шарики клапанов			
DDE 60-10	PVC	E	C	U3	99159328	1873,00
	PVC	V	C		99159329	1873,00
	PV	E	C		99159330	2163,00
	PV	V	C		99159332	2163,00
	PV	T	C		99159331	2255,00
	SS	V	SS		A1	99159333
SS	T	SS	99159334	2390,00		
DDE 120-7	PVC	E	C	U3	99159342	2229,00
	PVC	V	C		99159343	2229,00
	PV	E	C		99159344	2519,00
	PV	V	C		99159346	2519,00
	PV	T	C		99159345	2611,00
	SS	V	SS		A1	99159347
SS	T	SS	99159348	2746,00		
DDE 200-4	PVC	E	C	U3	99159356	2416,00
	PVC	V	C		99159357	2416,00
	PV	E	C		99159358	2706,00
	PV	V	C		99159360	2706,00
	PV	T	C		99159359	2798,00
	SS	V	SS		A1	99159361
SS	T	SS	99159362	2933,00		

10

Вариант управления AR

Ручная настройка производительности

Импульсный сигнал (1:n)

Аналоговый сигнал 4-20 мА (входной и выходной)

Внешний старт/стоп

Двухуровневый контроль реагента

Релейные выходы (2 реле)

Группа продукта M1

Тип продукта	Материал			Код соединения	Базовая комплектация № продукта	EUR
	Доз. головка	Уплотнения	Шарики клапанов			
DDE 60-10	PVC	E	C	U3	99159335	2346,00
	PVC	V	C		99159336	2346,00
	PV	E	C		99159337	2636,00
	PV	V	C		99159339	2636,00
	PV	T	C		99159338	2728,00
	SS	V	SS		A1	99159340
SS	T	SS	99159341	2863,00		
DDE 120-7	PVC	E	C	U3	99159349	2702,00
	PVC	V	C		99159350	2702,00
	PV	E	C		99159351	2992,00
	PV	V	C		99159353	2992,00
	PV	T	C		99159352	3084,00
	SS	V	SS		A1	99159354
SS	T	SS	99159355	3219,00		
DDE 200-4	PVC	E	C	U3	99159363	2890,00
	PVC	V	C		99159364	2890,00
	PV	E	C		99159365	3179,00
	PV	V	C		99159367	3179,00
	PV	T	C		99159366	3271,00
	SS	V	SS		A1	99159368
SS	T	SS	99159369	3406,00		

Обозначение материалов

Дозирующая головка	Уплотнение	Шарики
PVC = Поливинилхлорид	V = Viton (FKM)	C = Керамика
PP = Полипропилен	E = EPDM	G = Стекло
PE = Полиэтилен	T = Teflon	SS = Нержавеющая сталь
PV = PVDF = Поливинилиденфторид		
SS = Нержавеющая сталь		

Цены указаны на условиях «склад-Москва» без НДС.

Рекомендованные розничные цены с 01.03.2020.

Информация, размещенная в Прайс-листе, не является публичной офертой.

Цифровые мембранные дозирующие насосы DME

Глубина регулирования:	1:800.
Мембрана:	Одинарная, EPDM покрытый TEFLON.
Точность дозирования:	± 1%.
Перекачиваемая жидкость:	Жидкая, неабразивная, без волокнистых включений, негорючая. Для работы с химически агрессивными жидкостями необходимо выбрать соответствующую комбинацию материалов насоса, стойких к перекачиваемой среде.
Температура перекачиваемой жидкости:	0 ... +50 °С.
Температура окружающей среды:	0 ... +45 °С.
Присоединения:	«А2» – втулка с внутр. резьбой Rp 1¼".
Тип двигателя:	Шаговый.
Номинальное напряжение:	1 x 100-240 В.
Номинальная частота:	50/60 Гц.
Степень защиты:	IP65.
Датчик разрыва мембраны:	встроенный.
Кабель:	1,5 м со штекером SCHUKO.

10

Вариант управления AR

Ручная настройка производительности
Импульсный входной сигнал в мл/имп.
Аналоговый сигнал 0/4-20 мА (входной)
Режим партия (на основе импульсов)
Дозирование на базе таймера
Внешний старт/стоп

Двухуровневый контроль реагента
Релейный выход (1 реле)
Управление по шине связи (вариант управления AP по запросу)
Сигнализация о разрыве мембраны



Группа продукта M2

Тип продукта	Материал			Код соединения	Комплектация с боковым пультом «S» № продукта	EUR	Комплектация с фронтальным пультом «F» № продукта	EUR
	Доз. головка	Уплотнения	Шарики клапанов					
DME 375-10	PP	E	C	A2	95905005	4854,00	95905003	4797,00
	PP	V	C		95905015	4868,00	95905013	4811,00
	PV	V	C		95905037	5389,00	95905035	5333,00
	SS	V	SS		96524948	5291,00	96524947	5234,00
DME 940-4	PP	E	C		95905193	5670,00	95905191	5613,00
	PP	V	C		95905203	5684,00	95905201	5627,00
	PV	V	C		95905225	по запросу	95905223	по запросу
	SS	V	SS		96524965	6308,00	96524964	6251,00

Обозначение материалов

Дозирующая головка	Уплотнение	Шарики
PVC = Поливинилхлорид	V = Viton (FKM)	C = Керамика
PP = Полипропилен	E = EPDM	G = Стекло
PE = Полиэтилен	T = Teflon	SS = Нержавеющая сталь
PV = PVDF = Поливинилиденфторид		
SS = Нержавеющая сталь		

Цены указаны на условиях «склад-Москва» без НДС.
Рекомендованные розничные цены с 01.03.2020.

Механические мембранные дозировочные насосы DMX



- Глубина регулирования:** 1:10.
- Мембрана:** Одинарная, NBR покрытый PTFE.
- Точность дозирования:** ± 1,5%.
- Перекачиваемая жидкость:** Жидкая, неабразивная, без волокнистых включений, негорючая.
Для работы с химически агрессивными жидкостями необходимо выбрать соответствующую комбинацию материалов насоса, стойких к перекачиваемой среде.
Для перекачивания взрывоопасных жидкостей необходимо взрывозащищённое исполнения насоса ATEX (по запросу).
- Температура перекачиваемой жидкости:** Материал – PP/PVC: 0 ... +40 °С;
материал – PVDF: -10 ... +60 °С;
материал – SS: -10 ... +70 °С.
- Температура окружающей среды:** 0 ... +40 °С.
- Присоединения:** «4» – цанга под шланг 6/9 мм;
«А» – втулка с внутр. резьбой Rp ¼";
«А1» – втулка с внутр. резьбой Rp ¾";
«А2» – втулка с внутр. резьбой Rp 1 ¼";
«В5» – втулка под приварку труб PP 32/40 мм;
«В9» – штуцер под шланг 19/27 мм;
«U4» – втулки под приварку труб PP и вклейку труб PVC 32/40 мм.
- Тип двигателя:** Асинхронный.
- Номинальное напряжение:** 3 x 230D/400Y В.
- Номинальная частота:** 50/60 Гц.
- Степень защиты:** IP65.
- Кабель:** Отсутствует.

Вариант управления В

Ручная настройка производительности

Группа продукта М8

Тип продукта	Материал			Код соединения	Базовая комплектация № продукта	EUR
	Доз. головка	Уплотнения	Шарики клапанов			
DMX 4-10	PP	E	T	4	96293585	1114,00
	SS	V	SS	A	96293586	1746,00
DMX 8-10	PP	E	T	4	96293587	1110,00
	SS	V	SS	A	96293588	1742,00
DMX 16-10	PP	E	T	4	96293589	1074,00
	SS	V	SS	A	96293590	1705,00
DMX 27-10	PP	E	T	4	96293591	1079,00
	SS	V	SS	A	96293592	1710,00
DMX 50-10	PP	E	T	4	96293593	1301,00
	SS	V	SS	A	96293594	1834,00
DMX 67-10	PP	E	T	B9	96293599	2379,00
	SS	V	SS	A1	96293600	3105,00

Обозначение материалов

Дозирующая головка	Уплотнение	Шарики
PVC = Поливинилхлорид	V = Viton (FKM)	C = Керамика
PP = Полипропилен	E = EPDM	G = Стекло
PV = PVDF = Поливинилиденфторид	T = Teflon	SS = Нержавеющая сталь
SS = Нержавеющая сталь		

Цены указаны на условиях «склад-Москва» без НДС.
Рекомендованные розничные цены с 01.03.2020.

Информация, размещенная в Прайс-листе, не является публичной офертой.

Группа продукта M8

Тип продукта	Материал			Код соединения	Базовая комплектация № продукта	EUR
	Доз. головка	Уплотнения	Шарики клапанов			
DMX 75-4	PP	E	T	B9	96293595	1447,00
	SS	V	SS	A1	96293596	2043,00
DMX 100-8	PP	E	T	B9	96293601	2082,00
	SS	V	SS	A1	96293602	2780,00
DMX 115-3	PP	E	T	B9	96293597	1603,00
	SS	V	SS	A1	96293598	2224,00
DMX 132-10	PP	E	T	B9	96293603	2359,00
	SS	V	SS	A1	96293604	3085,00
DMX 142-8	PP	E	T	B9	96293605	2127,00
	SS	V	SS	A1	96293606	2824,00
DMX 160-5	PP	E	T	B9	96293607	2115,00
	SS	V	SS	A1	96293608	2863,00
DMX 190-10	PP	E	T	B9	96293609	2359,00
	SS	V	SS	A1	96293610	3085,00
DMX 280-8	PP	E	T	B9	96293611	2411,00
	SS	V	SS	A1	96293612	3137,00
DMX 321-6	PP	E	T	B9	96293613	2481,00
	SS	V	SS	A1	96293614	3326,00
DMX 380-3	PP	E	T	B9	96293615	2210,00
	SS	V	SS	A1	96293616	3137,00
DMX 460-6	PP	E	T	B9	96293617	2481,00
	SS	V	SS	A1	96293618	3326,00
DMX 525-3	PP	E	T	U4	96293619	2893,00
	SS	V	SS	A2	96293620	4149,00
DMX 765-3	PP	E	T	B5	96631333	2856,00
	SS	V	SS	A2	96293622	4149,00

10

Обозначение материалов

Дозирующая головка	Уплотнение	Шарики
PVC = Поливинилхлорид	V = Viton (FKM)	C = Керамика
PP = Полипропилен	E = EPDM	G = Стекло
PV = PVDF = Поливинилиденфторид	T = Teflon	SS = Нержавеющая сталь
SS = Нержавеющая сталь		

Цены указаны на условиях «склад-Москва» без НДС.
Рекомендованные розничные цены с 01.03.2020.

Механические мембранные дозировочные насосы DMH



- Глубина регулирования:** 1:10.
- Мембрана:** Одинарная, PTFE.
- Точность дозирования:** ± 1%.
- Перекачиваемая жидкость:** Жидкая, неабразивная, без волокнистых включений, негорючая.
Для работы с химически агрессивными жидкостями необходимо выбрать соответствующую комбинацию материалов насоса, стойких к перекачиваемой среде.
Для перекачивания взрывоопасных жидкостей необходимо взрывозащищённое исполнения насоса АTEX (по запросу).
- Температура перекачиваемой жидкости:** Материал – PP/PVC: 0 ... +40 °С;
материал – PVDF: -10 ... +60 °С;
материал – SS: -10 ... +90 °С.
- Температура окружающей среды:** 0 ... +40 °С.
- Присоединения:** «4» – цанга под шланг 6/9 мм;
«А» – втулка с внутр. резьбой Rp ¼";
«А1» – втулка с внутр. резьбой Rp ¾";
«А2» – втулка с внутр. резьбой Rp 1 ¼";
«В1» – цанга под шланг 6/12 мм, втулка под вклейку труб PVC 10/12 мм;
«В2» – штуцер под шланг 13/20 мм, втулка под вклейку труб PVC 20/25 мм;
«В4» – втулка под приварку труб PP 20/25 мм;
«В5» – втулка под приварку труб PP 32/40 мм;
«В8» – втулка под вклейку труб PVC 32/40 мм;
«В9» – штуцер под шланг 19/27 мм;
«С1» – фланец DN32, ответный воротниковый фланец DN32 под приварку труб SS 1 ¼";
«U4» – втулки под приварку труб PP и вклейку труб PVC 32/40 мм.
- Тип двигателя:** Асинхронный.
- Номинальное напряжение:** 3 x 230D/400Y В.
- Номинальная частота:** 50/60 Гц.
- Степень защиты:** IP65.
- Кабель:** Отсутствует.

Вариант управления В

Ручная настройка производительности

Группа продукта M9

Тип продукта	Материал			Код соединения	Базовая комплектация № продукта	EUR
	Доз. головка	Уплотнения	Шарики клапанов			
DMH 5-10	PVC	V	G	B1	96722524	1972,00
	PP	E	T	4	96293623	2067,00
	SS	V	SS	A	96293624	2537,00
DMH 13-10	PVC	V	G	B1	96686294	1969,00
	PP	E	T	4	96293625	2064,00
	SS	V	SS	A	96293626	2534,00

Обозначение материалов

Дозирующая головка	Уплотнение	Шарики
PVC = Поливинилхлорид	V = Viton (FKM)	C = Керамика
PP = Полипропилен	E = EPDM	G = Стекло
PV = PVDF = Поливинилиденфторид	T = Teflon	SS = Нержавеющая сталь
SS = Нержавеющая сталь		

Цены указаны на условиях «склад-Москва» без НДС.
Рекомендованные розничные цены с 01.03.2020.

Информация, размещенная в Прайс-листе, не является публичной офертой.

Группа продукта M9

Тип продукта	Материал			Код соединения	Базовая комплектация № продукта	EUR
	Доз. головка	Уплотнения	Шарики клапанов			
DMH 24-10	PVC	V	G	B1	96722194	1969,00
	PP	E	T	4	96293627	2064,00
	SS	V	SS	A	96293628	2534,00
DMH 37-10	PVC	V	G	B1	96639979	2043,00
	PP	E	T	4	96293629	2138,00
	SS	V	SS	A	96293630	2608,00
DMH 46-10	PVC	V	G	B1	96686730	2006,00
	PP	E	T	4	96293631	2102,00
	SS	V	SS	A	96293632	2572,00
DMH 67-10	PVC	V	G	B2	96686861	2422,00
	PP	E	T	B4	95727676	2499,00
	SS	V	SS	A1	96293634	3268,00
DMH 100-10	PVC	V	G	B2	96723492	2447,00
	PP	E	T	B9	96293635	2512,00
	SS	V	SS	A1	96293636	3293,00
DMH 143-10	PVC	V	G	B2	96686958	5835,00
	PP	E	T	B9	96293637	5900,00
	SS	V	SS	A1	96293638	6758,00
DMH 213-10	PVC	V	G	B2	96687022	5762,00
	PP	E	T	B9	96293639	5827,00
	SS	V	SS	A1	96293640	6685,00
DMH 291-10	PVC	V	G	B2	96693506	5784,00
	PP	E	T	B9	96293641	5848,00
	SS	V	SS	A1	96293642	6706,00
DMH 332-10	PVC	V	G	B2	96687150	6197,00
	PP	E	T	B9	96293643	6261,00
	SS	V	SS	A1	96293644	7879,00
DMH 550-10	PVC	V	G	B2	96638698	6550,00
	PP	E	T	нап. B9/ всас. B5	96293645	6695,00
	SS	V	SS	нап. A1/ всас. C1	96293646	8336,00
DMH 770-10	PVC	V	G	B8	95729532	8635,00
	PP	E	G	B5	96293647	8872,00
	SS	V	SS	C1	96293648	10834,00
DMH 1150-10	PVC	V	G	B8	95734638	8640,00
	PP	E	G	нап. U4/ всас. B5	96293649	8906,00
	SS	V	SS	C1	96293650	10840,00

Обозначение материалов

Дозирующая головка	Уплотнение	Шарики
PVC = Поливинилхлорид	V = Viton (FKM)	C = Керамика
PP = Полипропилен	E = EPDM	G = Стекло
PV = PVDF = Поливинилиденфторид	T = Teflon	SS = Нержавеющая сталь
SS = Нержавеющая сталь		

Цены указаны на условиях «склад-Москва» без НДС.
Рекомендованные розничные цены с 01.03.2020.



Кабель / штекер

Группа продукта 1M

Тип продукта	Тип сигнала	Кол-во полюсов	Длина кабеля, м	№ продукта	EUR
DME 375-940 AR/AP	Входной импульсный, аналоговый	5	2	96440447	45,00
			5	96440448	48,00
			–	96440449	33,00
	Старт/стоп, выходной сигнал нормальной работы (беспотенциальный контакт)	5	2	96527109	45,00
			5	96527111	48,00
			–	96606401	33,00
	Входной сигнал реле уровня	4	2	96440450	45,00
			5	96440451	48,00
			–	96440452	33,00
	Выходной сигнал реле аварии	3	2	96534214	69,00
5			96534215	82,00	
DDA DDC DDE DMX-AR DMH-AR	Входной импульсный, аналоговый, Старт/стоп	4	2	96609014 ^A	45,00
			5	96609016 ^A	48,00
			–	96698715	33,00
	Выходной аналоговый сигнал (все насосы); Старт/стоп (только DMX-AR, DMH-AR)	4	2	96632921	45,00
			5	96632922	48,00
			–	96609031	33,00
	Выходной сигнал реле аварии (все насосы); Выходной сигнал хода, входной сигнал реле уровня (DMX-AR, DMH-AR)	4	2	96609017 ^A	45,00
			5	96609019 ^A	48,00
–	96696198	33,00			

10

Устройство контроля уровня

Группа продукта 1M

Тип продукта	Описание	№ продукта	EUR
DDA, DDC, DDE, DME	2-позиционное реле уровня из PE с кабелем 5 м и штекером M12. Крепёжные элементы для присоединения гибкой всасывающей трубки не входят в комплект	98375695	125,00

Переходник круглый M12/ плоский

Группа продукта 1M

Тип	Описание	№ продукта	EUR
DMX-AR, DMH-AR	Переходник для подключения реле уровня	96635010	83,00



Модуль передачи данных

Группа продукта 1M

Тип насоса	Описание	№ продукта	EUR
DDA 7,5-16 DDA 12-10 DDA 17-7 DDA 30-4	Модуль E-Vox 150 для интеграции насоса в сеть Profibus DP. Оснащён соединительным кабелем с вилкой для подключения напрямую к насосу	97513994	548,00
	Модуль E-Vox 200 для интеграции насоса в сеть Modbus RTU. Оснащён соединительным кабелем с вилкой для подключения напрямую к насосу	98563350	548,00

Примечание: к DDA 60-10, DDA 120-7 и DDA 200-4 может быть подключен блок CIU 900 с модулями CIM 150/200/500 (см. раздел 11).

Соединение PROFIBUS

Группа продукта 1M

Тип насоса	Описание	№ продукта	EUR
DME	T-коннектор	96693735	363,00
	Нагрузочный резистор	96693737	55,00

Кронштейн для настенного монтажа

Группа продукта 1M

Тип насоса	Материал	Описание	№ продукта	EUR
DMX серии 221	PP	В комплект входят крепёжные элементы для фиксации насоса на плите и плиты к стене.	91836471	302,00
DMX серии 226, DMH серии 251/252/253 DDA/DDE XL	PE		99211245	309,00

^A – поддерживается складской запас готового продукта; ^B – поддерживается складской запас компонентов для сборки продукта.

Цены указаны на условиях «склад-Москва» без НДС.
Рекомендованные розничные цены с 01.03.2020.

Информация, размещенная в Прайс-листе, не является публичной офертой.

Резервуары для химических реагентов и защитные поддоны к ним



Резервуар цилиндрический

Материал: полиэтилен (LLDPE), устойчивый к УФ.
Цвет: прозрачный, черный.
Навинчивающаяся крышка: черный полиэтилен.



Защитный поддон

Материал: полиэтилен (PE).
Цвет: прозрачный.

Группа продукта 1M

Объём резервуара, л	Усиленный под электромешалку	Прозрачный № продукта	EUR	Черный № продукта	EUR	Объём поддона, л	№ продукта	EUR
40		96688081	269,00	95701166	280,00	–	–	–
60		98148805	225,00	98149053	259,00	80	96726831	340,00
	•	98150038	360,00	98150040	396,00			
100 (кубический)		96489271	272,00	–	–	–	–	–
100		98149057	295,00	98149082	337,00	120	96726832	414,00
	•	98150051	446,00	98150052	511,00			
200		98149215	429,00	98149224	490,00	220	98153084	409,00
	•	98150053	633,00	98150054	721,00			
300		98149245	544,00	98149252	597,00	400	96726834	983,00
	•	98150055	778,00	98150056	887,00			
500		98149266	1003,00	98149269	1148,00	500	95701272	1435,00
	•	98150057	1400,00	98150058	1600,00			
1000		96688086	2725,00	95706305	3133,00	1000	96726836	2475,00
	•	98173675	3711,00	98173752	3941,00			

Принадлежности для резервуаров объёмом 40-1000 л

Группа продукта 1M

Наименование	Описание	№ продукта	EUR
Сливной клапан	Материал – PVC, соединение с резервуаром G ¼	96689132	133,00
Вентиляционный клапан	Материал – PVC / FKM / Стекло Подпружиненный, давление открытия 0,05 бар	96694401	26,00
Ручная мешалка	Материал – PE, макс. длина 1200 мм	98133793	96,00
Набор скоб для монтажа на полу	4 скобы для монтажа на полу с крепёжными винтами для резервуаров 60-500 л	98149921	41,00
Набор винтов для монтажа насоса на 100-литровом квадратном резервуаре	Для насосов DDA, DDC, DDE	95730862	19,00
Набор винтов для монтажа насоса на 60-, 100-, 200-, 300-, 500-литровом цилиндрическом резервуаре	Для насосов DDA, DDC, DDE, DMX 221	98159495	20,00
Набор винтов для монтажа насоса на 40- и 1000-литровом цилиндрическом резервуаре	Для насосов DDA, DDC, DDE, DMX 221	95730864	19,00
Контргайка для резервуаров без разъёмного отверстия	Материал – PVC Для резервуаров 100 л (квадратный) или 1000 л (цилиндрический)	98071170	16,00

Электрическая мешалка

Группа продукта 1M

Для резервуаров объёмом, л	Длина вала мешалки, мм	Мощность, кВт	Материал мешалки	Напряжение 1 × 230 В, 50 Гц № продукта	EUR	Напряжение 3 × 400 В, 50 Гц № продукта	EUR
60	450	0,09	SS	98164569	866,00	98165309	763,00
		0,09	PP	98164573	998,00	98165310	853,00
		0,09	PP, уплотн.	98164575	1344,00	98165318	1292,00
100	690	0,09	SS	98164606	887,00	98165355	786,00
		0,09	PP	98164607	1003,00	98165357	877,00
		0,09	PP, уплотн.	98164609	1366,00	98165382	1302,00
200	700	0,25	SS	98164987	910,00	98165385	877,00
		0,25	PP	98164990	1012,00	98165386	968,00
		0,25	PP, уплотн.	98165152	1388,00	98165391	1354,00
300	950	0,25	SS	98165172	979,00	98165393	945,00
		0,25	PP	98165175	1070,00	98165432	1036,00
		0,25	PP, уплотн.	98165177	1457,00	98165433	1423,00
500	1100	0,25	SS	98165253	1047,00	98165435	1012,00
		0,25	PP	98165258	1138,00	98165436	1104,00
		0,25	PP, уплотн.	98165259	1525,00	98165437	1491,00
1000	1150	0,55	SS	98165287	1161,00	98165439	1138,00
		0,55	PP	98165290	1252,00	98165440	1228,00
		0,55	PP, уплотн.	98165304	1638,00	98165451	1617,00

Цены указаны на условиях «склад-Москва» без НДС.
Рекомендованные розничные цены с 01.03.2020.

Принадлежности для дозирочных насосов

Переходники для присоединения насосов или клапанов

Комплект присоединения включает в себя одну накидную гайку и вставку/вставку.

Комплект вставок включает в себя два набора вставок.



Группа продукта 1M

Код соединения	Тип соединения	Резьба на клапане	Материал	Комплект присоединения № продукта	EUR	Комплект вставок № продукта	EUR
U2	Цанговое под трубки 4/6, 6/9, 6/12, 9/12 мм		PP	97691902	16,00	–	–
			PVC	97691903	15,00	–	–
			PV	97691904	23,00	–	–
3	Цанговое под трубки 4/6 мм		PP	97702474	11,00	95730984	12,00
			PVC	97702485	11,00	95730720	13,00
			PV	97702495	18,00	95730729	20,00
4	Цанговое под трубки 6/9 мм		PP	97702477	11,00	95730713	12,00
			PVC	97702488	12,00	95730723	13,00
			PV	97702498	18,00	95730732	20,00
5	Цанговое под трубки 6/12 мм	G ½	PP	97702478	11,00	95730714	13,00
			PVC	97702489	11,00	95730724	13,00
			PV	97702499	18,00	95730733	21,00
6	Цанговое под трубки 9/12 мм		PP	97702479	11,00	95730715	13,00
			PVC	97702490	12,00	95730725	13,00
			PV	97702500	18,00	95730734	20,00
B3	Приварное под трубы с внеш. диам. 16 мм		PP	97702480	12,00	95730716	15,00
F	Клеевое под трубы с внутр. диам. 12 мм		PV	97702501	20,00	95730735	28,00
A	Резьбовое Rp 1/4"		PVC	97702491	10,00	95730726	14,00
B6	Обжимное, труба 4/6 мм		SS	97702472	38,00	95730739	47,00
C2	Обжимное, труба 8/10 мм		SS	97702506	82,00	–	–
			SS	97702507	86,00	–	–
U3	Штуцерное под шланги с внутр. диам. 19 мм или 20 мм и приварное/клеевое под трубы с внешн. диам. 25 мм		PP	99082037	26,00	–	–
			PVC	99082038	17,00	–	–
			PV	99082039	66,00	–	–
A6	Штуцерное под шланги 13/20 мм		PVC	91835696	26,00	99170747	42,00
B9	Штуцерное под шланги с внутр. диам. 19 мм или 20 мм	G 1/4	PP	99169576	15,00	99169735	17,00
			PVC	99169603	17,00	99169740	19,00
			PV	99169728	41,00	99169738	48,00
B4	Приварное под трубы с внеш. диам. 25 мм		PP	91835697	по запросу	99171119	37,00
B0	Клеевое под трубы с внеш. диам. 25 мм		PV	91835698	по запросу	99171146	77,00
A1	Резьбовое Rp ¾"		PVC	96701989	11,00	99171177	15,00
			PP	99082043	29,00	99182104	46,00
			PV	99082044	78,00	99182109	118,00
C2	Обжимное, труба 19/22 мм		SS	99082045	87,00	99182114	94,00
			SS	96727555	по запросу	–	–

10

Обозначение материалов

Дозирующая головка	Уплотнение	Шарики
PVC = Поливинилхлорид	V = Viton (FKM)	C = Керамика
PP = Полипропилен	E = EPDM	G = Стекло
PE = Полиэтилен	T = Teflon	SS = Нержавеющая сталь
PV = PVDF = Поливинилиденфторид		
SS = Нержавеющая сталь		

Цены указаны на условиях «склад-Москва» без НДС.

Рекомендованные розничные цены с 01.03.2020.

Информация, размещенная в Прайс-листе, не является публичной офертой.

Жесткая всасывающая линия без/с реле уровня (кабель PE, 5 м; штекер M12)

Для установки в резервуар с резьбовым отверстием G2.

Для подсоединения ЖВЛ к насосу требуется шланг соответствующего диаметра. Смотрите код подсоединения.

«U2» – цанги под шланги 4/6, 6/9, 6/12, 9/12 мм;

«U3» – штуцер под шланги с внутр. диам. 19 или 20 мм и клеевое (PVC) или приварное (PVDF) под трубу с внешн. диам. 25 мм.

«K» – клеевое соединение под жесткую трубу PVC с внешним диаметром 40 мм.

Группа продукта 1M

Для резервуара Grundfos (л)	Код соединения	Максимальный расход л/ч	Максимальная длина, мм	Материал			Без реле уровня № продукта	EUR	С реле уровня (штекер M12) № продукта	EUR
				Корпус	Уплотнение	Шарик				
40	U2	60	400	PE	V,E	C	98070978	98,00	98071074	171,00
					T	C	98070979	112,00	98071075	177,00
				PV	V,E	C	98070980	245,00	98071076	322,00
					T	C	98070981	294,00	98071077	334,00
60			500	PE	V,E	C	98070990	98,00	98071086	170,00
					T	C	98070991	112,00	98071087	177,00
				PV	V,E	C	98070992	245,00	98071088	322,00
					T	C	98070993	258,00	98071089	334,00
100 (кубический)			570	PE	V,E	C	98071002	103,00	98071098	159,00
					T	C	98071003	112,00	98071099	191,00
				PV	V,E	C	98071004	245,00	98071100	322,00
					T	C	98071005	258,00	98071101	334,00
100	690	PE	V,E	C	98071014	100,00	98071110	159,00		
			T	C	98071015	125,00	98071111	177,00		
		PV	V,E	C	98071016	245,00	98071112	322,00		
			T	C	98071017	258,00	98071113	334,00		
200	820	PE	V,E	C	98071026	111,00	98071122	159,00		
			T	C	98071027	112,00	98071123	177,00		
		PV	V,E	C	98071028	262,00	98071124	337,00		
			T	C	98071029	312,00	98071125	349,00		
300	980	PE	V,E	C	98071038	98,00	98071134	159,00		
			T	C	98071039	112,00	98071135	198,00		
		PV	V,E	C	98071040	262,00	98071136	337,00		
			T	C	98071041	277,00	98071137	349,00		
500	1100	PE	V,E	C	98071050	98,00	98071146	159,00		
			T	C	98071051	112,00	98071147	177,00		
		PV	V,E	C	98071052	282,00	98071148	355,00		
			T	C	98071053	294,00	98071149	370,00		
1000	1200	PE	V,E	C	98071062	100,00	98071158	159,00		
			T	C	98071063	112,00	98071159	204,00		
		PV	V,E	C	98071064	290,00	98071160	398,00		
			T	C	98071065	335,00	98071161	399,00		
60	U3	460	500	PE	V,E	C	99199363	202,00	99161410	343,00
T					C	99199364	213,00	99161411	353,00	
690					V,E	C	99199365	206,00	99161412	348,00
					T	C	99199366	217,00	99161943	357,00
300			980	V,E	C	99199367	221,00	99161944	362,00	
				T	C	99199368	231,00	99161945	372,00	
500, 1000			1200	V,E	C	99199369	230,00	99161946	371,00	
				T	C	99199370	240,00	99161947	381,00	
40-1000	K	1150	1200	PVC	V	G	99328221	461,00	-	-
					99328227	461,00	-	-		

Обозначение материалов

Дозирующая головка	Уплотнение	Шарики
PVC = Поливинилхлорид	V = Viton (FKM)	C = Керамика
PP = Полипропилен	E = EPDM	G = Стекло
PE = Полиэтилен	T = Teflon	SS = Нержавеющая сталь
PV = PVDF = Поливинилиденфторид		
SS = Нержавеющая сталь		

Цены указаны на условиях «склад-Москва» без НДС.
Рекомендованные розничные цены с 01.03.2020.

Монтажный комплект

Состав: приемный клапан; инъекционный клапан; всасывающая трубка PVC, 2 м; нагнетательная трубка PE, 6 м; деаэрационная трубка PVC, 2 м.



Группа продукта 1M

Максимальный расход, л/ч	Максимальное давление, бар	Материал			Код соединения	Тип соединения	Без реле уровня № продукта	EUR	С реле уровня (штукер M12) № продукта	EUR
		Корпус	Уплотнение	Шарик						
7,5	13	PP	V	C	3	Цанговое под трубку 4/6 мм	95730440	86,00	95730464	147,00
		PP	E	C			95730441	86,00	95730465	147,00
		PVC	V	C			95730442	78,00	95730466	147,00
		PVC	E	C			95730443	78,00	95730467	147,00
		PVC	T	C			95730444	92,00	95730468	171,00
		PV	V	C			95730445	101,00	95730469	181,00
		PV	E	C			95730446	101,00	95730470	181,00
		PV	T	C			95730447	114,00	95730471	199,00
30	12	PP	V	C	4	Цанговое под трубку 6/9 мм	95730448	94,00	95730472	156,00
		PP	E	C			95730449	94,00	95730473	156,00
		PVC	V	C			95730450	102,00	95730474	156,00
		PVC	E	C			95730451	102,00	95730475	156,00
		PVC	T	C			95730452	107,00	95730476	184,00
		PV	V	C			95730453	115,00	95730477	192,00
		PV	E	C			95730454	115,00	95730478	192,00
		PV	T	C			95730455	127,00	95730479	210,00
60	9	PP	V	C	6	Цанговое под трубку 9/12 мм	95730456	99,00	95730480	161,00
		PP	E	C			95730457	99,00	95730481	161,00
		PVC	V	C			95730458	99,00	95730482	161,00
		PVC	E	C			95730459	99,00	95730483	161,00
		PVC	T	C			95730460	107,00	95730484	180,00
		PV	V	C			95730461	118,00	95730485	193,00
		PV	E	C			95730462	118,00	95730486	193,00
		PV	T	C			95730463	134,00	95730487	221,00

10

Обозначение материалов

Дозирующая головка	Уплотнение	Шарики
PVC = Поливинилхлорид	V = Viton (FKM)	C = Керамика
PP = Полипропилен	E = EPDM	G = Стекло
PE = Полиэтилен	T = Teflon	SS = Нержавеющая сталь
PV = PVDF = Поливинилиденфторид		
SS = Нержавеющая сталь		

Цены указаны на условиях «склад-Москва» без НДС.
Рекомендованные розничные цены с 01.03.2020.

Информация, размещенная в Прайс-листе, не является публичной офертой.



Приемный клапан

Для подсоединения приёмного клапана к насосу требуется шланг соответствующего диаметра. Смотрите код подсоединения.

Группа продукта 1M

Макс. расход через клапан, л/ч	Материал			Код соединения	Тип соединения	Без реле уровня № продукта	EUR	С реле уровня (штукер M12) № продукта	EUR
	Корпус	Уплотнение	Шарик						
60	PE	V, E	C	U2	Цанговое под трубки 4/6, 6/9, 6/12, 9/12 мм	98070951	44,00	98070966 ^A	116,00
	PE	T	C			98070952	55,00	98070967	132,00
	PV	V, E	C			98070953	68,00	98070968	170,00
	PV	T	C			98070954	77,00	98070969	179,00
	SS	T	SS	A	Резьбовое Rp ¼"	98070963	168,00	–	–
460	PE	V, E	C	U3	Штуцерное под шланги с внутр. диам. 19 мм или 20 мм и клеевое под трубу PVC с внешн. диам. 25мм	99168633	177,00		
	PE	T	C			99168635	182,00		
	PV	V, E	C			99168636	по запросу		
	PV	T	C			99168649	по запросу		
	SS	V	SS	A1	Резьбовое Rp ¾"	96534450	415,00		
	SS	T	SS			99170593	771,00		
1150	PVC	V	G	-	Втулка под трубу с внешн. диам. 40 мм	99352896	287,00		
	PVC	E	T			99352897	287,00		
	PVC	T	T			99352898	383,00		
	PP	E	G	-	Резьбовое Rp 1 ¼"	96527115	313,00		
	PP	V	G			96527116	323,00		
	PP	E	T	-	Втулка под трубу с внешн. диам. 40 мм	99352900	287,00		
	PP	V	G			99352899	287,00		
	PV	V	G			96527118	по запросу		
	PV	V	T	-	Втулка под трубу с внешн. диам. 40 мм	99352902	637,00		
	PV	T	T			99352903	730,00		
	SS	V	SS	-	Резьбовое Rp 1 ¼"	96534454	738,00		
	SS	T	SS			99352904	727,00		

Обозначение материалов

Дозирующая головка	Уплотнение	Шарики
PVC = Поливинилхлорид	V = Viton (FKM)	C = Керамика
PP = Полипропилен	E = EPDM	G = Стекло
PE = Полиэтилен	T = Тefлон	SS = Нержавеющая сталь
PV = PVDF = Поливинилиденфторид		
SS = Нержавеющая сталь		

Цены указаны на условиях «склад-Москва» без НДС. Рекомендованные розничные цены с 01.03.2020.



Инжекционный клапан

Группа продукта 1M

Макс. расход через клапан, л/ч	Длина L, мм	Максимально допустимое давление, бар	Материал			Код соединения	Тип соединения	№ продукта	EUR				
			Корпус	Уплотнение	Шарик								
60	100		PP	FKM	C			95730904	56,00				
			PP	EPDM	C			95730908 ^A	56,00				
			PVC	FKM	C			95730912	45,00				
с лепестковым затвором	55		PVC	FKM	C			95730964	81,00				
с шаровым краном	100	16	PVC	FKM	C	U2	Цанговое под трубки 4/6, 6/9, 6/12, 9/12 мм	95730952	212,00				
			PVC	EPDM	C			95730956	212,00				
60	100		PVC	EPDM	C			95730916	44,00				
			PVC	PTFE	C			95730920	84,00				
			PVDF	FKM	C			95730924	84,00				
			PVDF	EPDM	C			95730928	84,00				
			PVDF	PTFE	C			95730932	105,00				
с шаровым краном	27	100	SS	PTFE	SS	A	Резьбовое Rp 1/4"	95730936	280,00				
		64						95730960	403,00				
	300	16	PVC	FKM	C	U2	Цанговое под трубки 4/6, 6/9, 6/12, 9/12 мм	95730940	84,00				
			PVC	EPDM	C			95730944	84,00				
			PVC	PTFE	C			95730948	109,00				
460	120	10	PP	EPDM	C	U3	Штуцерное под шланги с внутр. диам. 19 мм или 20 мм и приварное под трубу PP с внешн. диам. 25 мм	99169223	173,00				
			PP	FKM	C			99169220	173,00				
			PVC	EPDM	C			99168658	142,00				
			PVC	FKM	C			99168657	142,00				
			PVC	PTFE	C			99169217	162,00				
с шаровым краном			PVC	EPDM	C		Штуцерное под шланги с внутр. диам. 19 мм или 20 мм и приварное под трубу PVC с внешн. диам. 25мм	99206585	262,00				
			PVC	FKM	C			99206582	262,00				
460			PVDF	EPDM	C		Штуцерное под шланги с внутр. диам. 19 мм или 20 мм и приварное под трубу PVDF с внешн. диам. 25 мм	99169228	по запросу				
			PVDF	FKM	C			99169227	по запросу				
			PVDF	PTFE	C			99169229	по запросу				
с шаровым краном			SS	PTFE	SS	A1	Резьбовое Rp 3/4"	99169230	595,00				
								99206586	718,00				
1150	120	10	PVC	FKM	G	-	Втулка под трубу с внешн. диам. 40 мм	99332974	по запросу				
			PVC	EPDM	T			99333838	473,00				
			PVC	T	T			99333839	565,00				
			PP	EPDM	G		Резьбовое Rp 1 1/4"	96527122	506,00				
			PP	FKM	G			96527123	514,00				
			PP	FKM	G		Втулка под трубу с внешн. диам. 40 мм	99333903	по запросу				
			PP	EPDM	T			99333904	518,00				
			PV	FKM	G		Резьбовое Rp 1 1/4"	96527124	по запросу				
			PV	FKM	T		Втулка под трубу с внешн. диам. 40 мм	99333905	по запросу				
			PV	EPDM	T			99333907	по запросу				
			PV	T	T			99333909	по запросу				
			SS	FKM	SS		Резьбовое Rp 1 1/4"	96534459	1186,00				
			SS	T	SS			99333910	971,00				
				200	10		PVC	FKM	G	-	Резьбовое G2"	96688318	551,00

Обозначение материалов

Дозирующая головка	Уплотнение	Шарики
PVC = Поливинилхлорид	V = Viton (FKM)	C = Керамика
PP = Полипропилен	E = EPDM	G = Стекло
PE = Полиэтилен	T = Teflon	SS = Нержавеющая сталь
PV = PVDF = Поливинилиденфторид		
SS = Нержавеющая сталь		

Цены указаны на условиях «склад-Москва» без НДС.
Рекомендованные розничные цены с 01.03.2020.

Информация, размещенная в Прайс-листе, не является публичной офертой.



Гибкие трубки

Группа продукта 1M

Внутренний/внешний диаметр трубки	Максимально допустимое давление, бар	Длина, м	Материал	№ продукта	EUR		
4/6 мм	20	3	ETFE	95730337	39,00		
	20	10		95730338	115,00		
	20	50		95730339	537,00		
	4/6 мм	13	3	PE	91835676	10,00	
		13	10		91836504	17,00	
		13	50		91835680 ^A	66,00	
		4/6 мм	0,5	3	PVC	96701733	9,00
			0,5	10		96702133	18,00
			0,5	50		96727418	66,00
6/9 мм	20	3	ETFE	95730340	71,00		
	20	10		95730341	204,00		
	20	50		95730342	1018,00		
	6/9 мм	13	3	PE	96727409	10,00	
		13	10		96727412	24,00	
		13	50		96727415	117,00	
	6/9 мм	0,5	3	PVC	95730334	11,00	
		0,5	10		95730335	24,00	
		0,5	50		95730336	117,00	
6/12 мм	23	3	PVC армированный	96693751	14,00		
	23	10		96653571	44,00		
	23	50		91835686	222,00		
9/12 мм	13	3	ETFE	95730343	105,00		
	13	10		95730344	319,00		
	13	50		95730345	1526,00		
	9/12 мм	9	3	PE	96727395	13,00	
		9	10		96705657	30,00	
		9	50		96727398	120,00	
	9/12 мм	0,5	3	PVC	96727434	12,00	
		0,5	10		95730890	26,00	
		0,5	50		95724702	125,00	
13/20 мм	15	3	PVC армированный	96727423	34,00		
	15	10		96727420	82,00		
	15	50		96692592	382,00		
15/20 мм	0,5	2	PVC	96535081	6,00		
16/24 мм	14	10		96441200	98,00		
19/27 мм	12	3	PVC армированный	96727426	48,00		
	12	10		96696200	126,00		
	12	50		96695788	567,00		
25/34 мм	10	5	PVC армированный	96535070	57,00		
	10	10		96441201	117,00		
32/41 мм	9	5		96535077	84,00		
	9	10		96535079	173,00		

Обозначение материалов

Дозирующая головка	Уплотнение	Шарики
PVC = Поливинилхлорид	V = Viton (FKM)	C = Керамика
PP = Полипропилен	E = EPDM	G = Стекло
PE = Полиэтилен	T = Teflon	SS = Нержавеющая сталь
PV = PVDF = Поливинилиденфторид		
SS = Нержавеющая сталь		

^A – поддерживается складской запас готового продукта; ^B – поддерживается складской запас компонентов для сборки продукта.

Цены указаны на условиях «склад-Москва» без НДС.
Рекомендованные розничные цены с 01.03.2020.

Принадлежности для дозирочных насосов

Импульсный водосчётчик

Беспотенциальный импульсный сигнал для дозирования пропорционально расходу.

Длина кабеля 3 метра.

Для подключения к насосам серии DMX-AR, DMH-AR, DDA, DDC-A(AR), DDE-P(PR) используйте штекер 96698715^A.

Для подключения к насосам серии DME-AR используйте штекер 96440449.



Группа продукта 1M

Расход воды, м³/ч	Частота импульсов, л/имп.	Максимальное давление, бар	Максимальная температура воды							
			30°C		50°C		90°C		120°C	
			№продукта	EUR	№продукта	EUR	№продукта	EUR	№продукта	EUR
1,5	1	16	96446846	289,00	–	–	96446897	362,00	–	–
2,5	2,5	16	96446847	289,00	–	–	96446898	362,00	–	–
15,0	10	16	–	–	96446848	983,00	–	–	96446899	2461,00
1,5	0,25	16	96482640	279,00	–	–	96482643	362,00	–	–
2,5	0,25	16	96482641	279,00	–	–	96482644	362,00	–	–
15,0	2,5	16	96482642	968,00	–	–	96482645	968,00	–	–
40,0	100	10	–	–	96446849	1960,00	–	–	96446900	3436,00
60,0	25	10	–	–	96446850	2183,00	–	–	96446901	3498,00
150,0	100	10	–	–	96446851	2966,00	–	–	96446902	5232,00

10

Многофункциональный клапан

Противодавление регулируется в диапазоне 1-4 бар, предварительно установлено на 3 бар.

Давление сброса регулируется в диапазоне 7-16 бар, предварительно установлено на 10 или 16 бар соответственно.

Максимальное давление в системе 10 или 16 бар.

Материал корпуса PVDF.

Монтируется непосредственно на напорный клапан насоса, соединение G 5/8".

В комплекте с цанговыми соединениями под шланги 4/6 мм, 6/9 мм, 6/12 мм, 9/12 мм.

«U2» – цанги под шланги 4/6 мм, 6/9 мм, 6/12 мм, 9/12 мм.



Группа продукта 1M

Максимальный расход, л/ч	Код соединения	Материал			Давление 10 бар № продукта	EUR	Давление 16 бар № продукта	EUR
		Соединения	Уплотнение	Мебрана				
60	U2	PP	FKM	PTFE	95704585	198,00	95730821	192,00
			EPDM		95704591	197,00	95730822	192,00
			FKM		95730807 ^A	198,00	95730823	192,00
		PVC	EPDM	PTFE	95730808	197,00	95730824	199,00
			PTFE		95730809	243,00	95730825	244,00
		PVDF	FKM	PTFE	95730810	198,00	95730826	199,00
			EPDM		95730811	198,00	95730827	199,00
			PTFE		95730812	249,00	95730828	251,00

Обозначение материалов

Дозирующая головка	Уплотнение	Шарики
PVC = Поливинилхлорид	V = Viton (FKM)	C = Керамика
PP = Полипропилен	E = EPDM	G = Стекло
PE = Полиэтилен	T = Teflon	SS = Нержавеющая сталь
PV = PVDF = Поливинилиденфторид		
SS = Нержавеющая сталь		

^A – поддерживается складской запас готового продукта; ^B – поддерживается складской запас компонентов для сборки продукта.

Цены указаны на условиях «склад-Москва» без НДС.

Рекомендованные розничные цены с 01.03.2020.

Информация, размещенная в Прайс-листе, не является публичной офертой.



Предохранительный клапан

Клапаны до 60 л/ч: наружная резьба G 3/8".

Давление открытия регулируется в диапазоне 5-10 (или 7-16) бар, предварительно установлено на 10 (или 16) бар.

Максимальное давление в системе 10 (или 16) бар.

Клапаны до 460 л/ч: наружная резьба G 1 1/4".

Давление открытия регулируется в диапазоне 3-10 бар, предварительно установлено на 10 бар.

Максимальное давление в системе 10 бар.

Клапаны до 1150 л/ч: наружная резьба G 2".

Давление открытия регулируется в диапазоне 0-10 бар, предварительно установлено на 4 бар.

Максимальное давление в системе 10 бар.

Группа продукта 1M

Максимальный расход, л/ч	Материал		Код соединения	Тип соединения	Давление 10 бар № продукта	EUR	Давление 16 бар № продукта	EUR
	Корпус	Уплотнение						
60	PP	E/V	U2	Цанговое под трубки 4/6, 6/9, 6/12, 9/12 мм	95730757	124,00	95730773	124,00
	PVC	E/V			95730758	124,00	95730774	128,00
		T			95730759	171,00	95730775	171,00
	PV	E/V			95730760	182,00	95730776	182,00
		T			95730761	226,00	95730777	226,00
SS	-	A	Резьбовое Rp 1/4"	95730771	294,00	95730783	294,00	
460	PP	E/V	U3	Штуцерное под шланги с внутр. диам. 19 мм или 20 мм и приварное под трубу PP с внешн. диам. 25 мм	99141197	287,00		
	PVC	E/V		Штуцерное под шланги с внутр. диам. 19 мм или 20 мм и клеевое под трубу PVC с внешн. диам. 25 мм	99131032	238,00		
		T			99141139	269,00		
	PV	E/V		Штуцерное под шланги с внутр. диам. 19 мм или 20 мм и приварное под трубу PVDF с внешн. диам. 25 мм	99141212	по запросу		
T		99141224	по запросу					
SS	-	A1	Резьбовое Rp 3/8"	99141228	466,00			
1150	PP	E/V	B5	Приварное под трубы с внешн. диаметром 40 мм	99367200*	552,00	-	-
	PVC	E/V	K	Клеевое под трубы с внешн. диаметром 40 мм	99367198*	394,00	-	-
		T			99367199*	519,00	-	-
	PV	E/V	B5	Приварное под трубы с внешн. диаметром 40 мм	99367201*	2095,00		
		T			99367203*	по запросу		
SS	-	A2	Резьбовое Rp 1 1/4"	96295897	2403,00	-	-	

* требуется укомплектовать тройником для клапана PRV.

Тройник для клапана PRV

Группа продукта 1M

Максимальный расход, л/ч	Материал	Код соединения	Тип соединения	Давление 10 бар № продукта	EUR
1150	PP	B5	Приварное под трубы с внешн. диаметром 40 мм	99370958	92,00
	PVC	K	Клеевое под трубы с внешн. диаметром 40 мм	99370957	177,00
	PV	B5	Приварное под трубы с внешн. диаметром 40 мм	99370960	431,00

Обозначение материалов

Дозирующая головка	Уплотнение	Шарики
PVC = Поливинилхлорид	V = Viton (FKM)	C = Керамика
PP = Полипропилен	E = EPDM	G = Стекло
PE = Полиэтилен	T = Teflon	SS = Нержавеющая сталь
PV = PVDF = Поливинилиденфторид		
SS = Нержавеющая сталь		

Цены указаны на условиях «склад-Москва» без НДС.
Рекомендованные розничные цены с 01.03.2020.

Принадлежности для дозирочных насосов

Клапан поддержания давления

Клапаны до 60 л/ч: наружная резьба G 3/8".

Давление открытия регулируется в диапазоне 1-5 бар, предварительно установлено на 3 бар.

Максимальное давление в системе 10 бар.



Клапаны до 460 л/ч: наружная резьба G 1 1/4".

Давление открытия регулируется в диапазоне 3-10 бар, предварительно установлено на 3 бар.

Максимальное давление в системе 10 бар.

Клапаны до 1150 л/ч: наружная резьба G 2".

Давление открытия регулируется в диапазоне 0,5-10 бар, предварительно установлено на 3 бар.

Максимальное давление в системе 10 бар.

Группа продукта 1M

Максимальный расход, л/ч	Материал		Код соединения	Тип соединения	№ продукта	EUR
	Корпус	Уплотнение				
60	PP	E/V	U2	Цанговое под трубки 4/6, 6/9, 6/12, 9/12 мм	95730741	105,00
	PVC	E/V			95730742	105,00
		T			95730743	134,00
	PV	E/V			95730744	149,00
		T			95730745	195,00
SS	—	A	Резьбовое Rp 1/4"	95730751	269,00	
460	PP	E/V	U3	Штуцерное под шланги с внутр. диам. 19 мм или 20 мм и приварное под трубу PP с внешн. диам. 25 мм	99140610	245,00
	PVC	E/V			99132186	203,00
		T			99140593	223,00
	PV	E/V			99140646	по запросу
		T			99140651	по запросу
SS	—	A1	Резьбовое Rp 3/4"	99135772	442,00	
1150	PP	E/V	B5	Приварное под трубы с внешн. диаметром 40 мм	99367200	552,00
	PVC	E/V	K	Клеевое под трубы с внешн. диаметром 40 мм	99367198	394,00
		T			99367199	519,00
	PV	E/V	B5	Приварное под трубы с внешн. диаметром 40 мм	99367201	2095,00
		T			99367203	по запросу
SS	—	A2	Резьбовое Rp 1 1/4"	99367204	885,00	

10

Обозначение материалов

Дозирующая головка	Уплотнение	Шарики
PVC = Поливинилхлорид	V = Viton (FKM)	C = Керамика
PP = Полипропилен	E = EPDM	G = Стекло
PE = Полиэтилен	T = Teflon	SS = Нержавеющая сталь
PV = PVDF = Поливинилиденфторид		
SS = Нержавеющая сталь		

Цены указаны на условиях «склад-Москва» без НДС.
Рекомендованные розничные цены с 01.03.2020.

Информация, размещенная в Прайс-листе, не является публичной офертой.



Демпфер пульсаций типа CSD для стороны всасывания

Оборудован стеклом с калибровочной шкалой.

Оборудован клапаном аэрации.

В комплект входят монтажные материалы.

Группа продукта 1M

Тип продукта	Номинальный объём демпфера, л	Код соединения	Тип соединения	Материал		№ продукта	EUR
				Корпус	Уплотнение		
DDC/DDE 6-10 DDA 7,5-16* DDC 9-7 DDA 12-10 DDC/DDE 15-4 DDA 17-7 DDA 30-4*	0,25				FKM/EPDM	99186948	341,00
				PTFE	99217401	435,00	
DMX 4-10 DMX 8-10 DMX 16-10 DMX 7-10 DMX 14-10 DMX 27-10 DMX 9-10 DMX 18-10 DMX 35-10 DMX 12-10 DMX 26-10 DMX 50-10 DMH 5-10 DMH 13-10 DMH 24-10 DMH 11-10 DMH 24-10 DMH 46-10	0,5	B3	Приварное или клеевое под трубы с вн./внеш. диам. 12/16 мм		FKM/EPDM	99187777	382,00
					PTFE	99217402	449,00
DDA/DDE 60-10 DDA/DDE 120-7 DDA/DDE 200-4 DMX 17-4 DMX 39-4 DMX 75-4 DMX 25-3 DMX 60-3 DMX 115-3 DMX 24-8 DMX 52-8 DMX 100-8 DMX 142-8 DMX 67-10 DMX 132-10 DMX 190-10 DMH 21-10 DMH 43-10 DMH 67-10 DMH 83-10 DMH 100-10	1,5			PVC	FKM/EPDM	99188854	609,00
					PTFE	99217403	640,00
DMX 37-5 DMX 82-5 DMX 160-5 DMX 230-5 DMX 95-8 DMX 199-8 DMX 280-8 DMX 60-3 DMX 130-3 DMX 255-3 DMX 380-3 DMX 152-6 DMX 321-6 DMX 460-6 DMH 50-10 DMH 102-10 DMH 143-10 DMH 175-10 DMH 213-10 DMH 291-10	3	B0	Клеевое под трубы с вн./внеш. диам. 20/25 мм		FKM/EPDM	99190807	697,00
					PTFE	99217406	857,00

* При потребности в очень низкой остаточной пульсации рекомендуется использовать демпфер большего размера.

Демпфер пульсаций типа CSD для стороны всасывания

Оборудован стеклом с калибровочной шкалой.

Оборудован клапаном аэрации.

В комплект входят монтажные материалы.



Группа продукта 1M

Тип продукта	Номинальный объём демпфера, л	Код соединения	Тип соединения	Материал		№ продукта	EUR
				Корпус	Уплотнение		
DME 375-10 DME 940-4 DMX 315-3 DMX 525-3 DMX 765-3 DMH 194-10 DMH 270-10 DMH 332-10 DMH 403-10 DMH 550-10	5	К	Клеевое под трубы с внеш. диам. 40 мм	PVC	–	99192488	1143,00
DMH 220-10 DMH 440-10 DMH 575-10 DMH 770-10 DMH 880-10 DMH 1150-10 DMH 750-4 DMH 1500-4	10	К	Клеевое под трубы с внеш. диам. 40 мм и 50 мм		–	99194326	1625,00

10

Демпфер пульсаций типа DB и DBG для напорной стороны

Оборудован разделительной мембраной.

Предварительное давление в камере сжатого воздуха 2,7 бар.

В комплект входят монтажные материалы (хомут, анкерный болт, гайки).



Группа продукта 1M

Тип продукта	Номинальный объём демпфера, л	Код соединения	Тип соединения	Максимальное рабочее давление, бар	Материал Корпус	Мембрана	Тип DB (без манометра) № продукта	EUR	Манометр с макс. давлением, бар	Тип DBG (с манометром) № продукта	EUR			
DDC/DDE 6-10 DDA 7,5-16* DDC 9-7 DDA 12-10 DDC/DDE 15-4 DDA 17-7 DDA 30-4* DMX 4-10 DMX 8-10 DMX 16-10 DMX 7-10 DMX 14-10 DMX 27-10 DMX 9-10 DMX 18-10 DMX 35-10 DMX 12-10 DMX 26-10 DMX 50-10 DMH 5-10 DMH 13-10 DMH 24-10 DMH 11-10 DMH 24-10 DMH 46-10	0,15/ 0,18	B3	Приварное или клеевое под трубы с вн./внеш. диам. 12/16 мм	10	PVC	FKM	99202642	731,00	10	99202679	1039,00			
						EPDM	99202653	731,00		99202680	1039,00			
						FKM	99202654	677,00		99202681	1039,00			
					PP	EPDM	99202657	677,00		99202682	1039,00			
					-	Резьбовое внутр. G ½"	180	SS		FKM	99202660	1021,00	99202684	1383,00
										EPDM	99202661	1021,00	25	99202685
		B3	Приварное под трубы с вн./внеш. диам. 12/16 мм	20	PVDF	PTFE	99202658	1889,00	99202683	2249,00				
		DDA/DDE 60-10 DDA/DDE 120-7 DDA/DDE 200-4 DMX 17-4 DMX 39-4 DMX 75-4 DMX 25-3 DMX 60-3 DMX 115-3 DMX 24-8 DMX 52-8 DMX 100-8 DMX 142-8 DMX 67-10 DMX 132-10 DMX 190-10 DMH 21-10 DMH 43-10 DMH 67-10 DMH 83-10 DMH 100-10	0,3/ 0,36	B0	Клеевое под трубы с вн./внеш. диам. 20/25 мм	10	PVC	FKM	99202662	777,00	10	99202687	1139,00	
								EPDM	99202663	777,00		99202688	1139,00	
PP	FKM						99202664	777,00	99202689	1139,00				
	EPDM						99202665	777,00	99202690	1139,00				
-	Резьбовое внутр. G ½"			130	SS	FKM	99202667	1498,00	99202692	1860,00				
						EPDM	99202669	1498,00	25	99202693	1860,00			
B4	Приварное под трубы с вн./внеш. диам. 20/25 мм			20	PVDF	PTFE	99202666	2597,00	99202691	2963,00				
DMX 37-5 DMX 82-5 DMX 160-5 DMX 230-5 DMX 95-8 DMX 199-8 DMX 280-8 DMX 60-3 DMX 130-3 DMX 255-3 DMX 380-3 DMX 152-6 DMX 321-6 DMX 460-6 DMH 50-10 DMH 102-10 DMH 143-10 DMH 175-10 DMH 213-10 DMH 291-10	0,65/ 0,7			B0	Клеевое под трубы с вн./внеш. диам. 20/25 мм	10	PVC	FKM	99202670	1021,00	10	99202694	1383,00	
								EPDM	99202671	1021,00		99202695	1383,00	
							PP	FKM	99202672	1021,00		99202696	1383,00	
		EPDM	99202673					1021,00	99202697	1383,00				
		-	Резьбовое внутр. G ¾"	50	SS	FKM	99202675	1587,00	99202699	1949,00				
						EPDM	99202676	1587,00	25	99202700	1949,00			
		B4	Клеевое под трубы с вн./внеш. диам. 20/25 мм	16	PVDF	PTFE	99202674	3285,00	99202698	3647,00				

* При потребности в очень низкой остаточной пульсации рекомендуется использовать демпфер большего размера.

Цены указаны на условиях «склад-Москва» без НДС.
Рекомендованные розничные цены с 01.03.2020.

Принадлежности для дозировочных насосов

Демпфер пульсаций типа DB и DBG для напорной стороны

Оборудован разделительной мембраной.

Предварительное давление в камере сжатого воздуха 2,7 бар.

В комплект входят монтажные материалы (хомут, анкерный болт, гайки).



Группа продукта 1M

Тип продукта	Номинальный объём демпфера, л	Код соединения	Тип соединения	Максимальное рабочее давление, бар	Материал Корпус	Мембрана	Тип DB (без манометра) № продукта	EUR	Манометр с макс. давлением, бар	Тип DBG (с манометром) № продукта	EUR
DME 375-10 DME 940-4 DMX 315-3 DMX 525-3 DMX 765-3 DMH 194-10 DMH 270-10 DMH 332-10 DMH 403-10 DMH 550-10	1,4/ 1,5	K	Клеевое под трубы с вн./внеш. диам. 32/40 мм	10	PVC	FKM	99331670	1656,00	10	99332053	2024,00
			EPDM			99331671	1656,00	99332054		2024,00	
		B5	Приварное под трубы с вн./внеш. диам. 32/40 мм	40	SS	FKM	99331672	1656,00	99332055	2000,00	
			EPDM			99331693	1656,00	99332056	2000,00		
		–	Резьбовое внутр. G 3/4"	20	PVDF	PTFE	99331694	3843,00	25	99332058 99332059	2744,00 2744,00
DMH 220-10 DMH 440-10 DMH 575-10 DMH 770-10 DMH 880-10 DMH 1150-10 DMH 750-4 DMH 1500-4	2,6	K	Клеевое под трубы с вн./внеш. диам. 32/40 мм	10	PVC	FKM	99333783	2266,00	10	99333827	2635,00
			EPDM			99333784	2266,00	99333828		2635,00	
		B5	Приварное под трубы с вн./внеш. диам. 32/40 мм	30	SS	FKM	99333785	2266,00	99333829	2635,00	
			EPDM			99333786	2266,00	99333830	2635,00		
		–	Резьбовое внутр. G 3/4"	20	PVDF	PTFE	99333787	6944,00	25	99333832 99333843	3626,00 3626,00
B5	Приварное под трубы с вн./внеш. диам. 32/40 мм	20	PVDF	PTFE	99333787	6944,00	20	99333831	7312,00		

10

Цены указаны на условиях «склад-Москва» без НДС.
Рекомендованные розничные цены с 01.03.2020.

Информация, размещенная в Прайс-листе, не является публичной офертой.

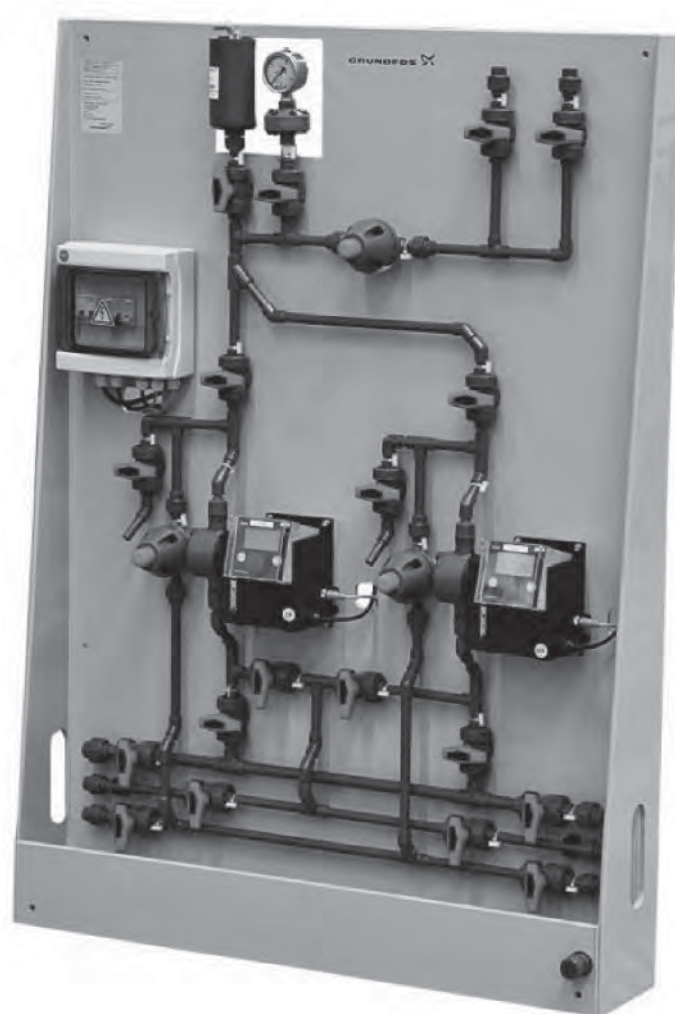
Новинка!

КОМПЛЕКТНАЯ УСТАНОВКА DSS ДЛЯ СВЕРХТОЧНОГО ДОЗИРОВАНИЯ РАСТВОРОВ РЕАГЕНТОВ

- > Простота монтажа:
станция полностью готова к подключению
- > Сверхточное и плавное дозирование растворов реагентов за счет наличия демпфера пульсации
- > Стабильность работы
за счет наличия линии возврата реагента в дозирующую ёмкость
- > Высокая надёжность
- > Простота сервисного обслуживания:
промывка отдельно каждого насоса благодаря наличию линии промывочной жидкости

> Технические характеристики

Подача (на 1 точку дозирования)	до 150 л/ч по запросу
Точность дозирования	± 1%
$P_{\text{рабочее}}$	до 10 бар
$P_{\text{системы}}$	до 10 бар
$T_{\text{перекач. жидкости}}$	от 0 до +45 °C



Цены указаны на условиях «склад-Москва» без НДС.
Рекомендованные розничные цены с 01.03.2020.

Комплектная дозировочная установка DSS



- Комплектация:** Насосы, предохранительные клапаны, клапаны поддержания давления, запорные клапаны, демпферы пульсаций, манометры, клеммная коробка, трубопроводы, монтажная плита, кабели со штекером для внешнего управления.
- Глубина регулирования:** 1:3000 для насоса DDA 7.5-16 / 1:1000 для остальных моделей серии SmartDigital.
- Мембрана:** Одинарная, PTFE.
- Точность дозирования:** ± 1%.
- Перекачиваемая жидкость:** Жидкая, неабразивная, без волокнистых включений, негорючая. Для перекачивания химически агрессивных жидкостей необходимо выбрать соответствующую комбинацию материалов насоса, стойких к рабочей среде.
- Температура перекачиваемой жидкости:** 0 ... +45 °С.
- Температура окружающей среды:** 0 ... +40 °С.
- Максимальное рабочее давление установки:** 10 бар.
- Материал трубопроводов:** PVC-U.
- Присоединения:** Всасывающий трубопровод: втулка под вклейку труб PVC 15/20 мм; напорный трубопровод: втулка под вклейку труб PVC 10/16 мм; трубопровод промывной жидкости: втулка под вклейку труб PVC 10/16 мм; трубопровод возврата реагента: втулка под вклейку труб PVC 10/16 мм.
- Тип двигателя:** Шаговый.
- Номинальное напряжение:** 1 x 100-240 В.
- Номинальная частота:** 50/60 Гц.
- Степень защиты:** IP65.
- Кабель:** 1,5 м со штекером SCHUKO.

Вариант управления AR

- Ручная настройка производительности
Импульсный входной сигнал в мл/имп.
Аналоговый сигнал 0/4-20 мА (входной и выходной)
Режим партия (на основе импульсов)
Дозирование на базе таймера
Внешний старт/стоп
- Двухуровневый контроль реагента
Релейные выходы (2 реле)
Управление по шине связи (дополнительный модуль E-box/CIU или исполнение AP)
Автоматическое удаление воздуха

Группа продукта M7

Тип продукта	Количество насосов рабоч./резерв.	Количество точек дозирования	Тип насоса	Макс. Q (л/ч)	Макс. Н (бар)	Вариант управления	Материал			№ продукта	EUR
							Доз. головка	Уплотнения	Шарики клапанов		
DSS-PP-S-C	1/1	1	DDA	7,5	16*	AR	PVC	V	C	98440830	10027,00
	1/1			12	10					98440831	10315,00
	1/1			17	7					98440832	10318,00
	1/1			30	4					98440833	10554,00
DSS-PP-S-B	2/0	2	DDA	7,5	16	AR	PVC	V	C	98440836	12443,00
	2/0			12	10					98440837	12731,00
	2/0			17	7					98440838	12731,00
	2/0			30	4					98440839	12970,00
DSS-PP-S-D	2/1	2	DDA	7,5	16	AR	PVC	V	C	98440842	15605,00
	2/1			12	10					98440843	16038,00
	2/1			17	7					98440844	16038,00
	2/1			30	4					98440845	16120,00

* Давление в дозировочной установке DSS до 10 бар.

Обозначение материалов

Дозирующая головка	Уплотнение	Шарики
PVC = Поливинилхлорид	V = Viton (FKM)	C = Керамика
PP = Полипропилен	E = EPDM	G = Стекло

PE = Полиэтилен	T = Teflon	SS = Нержавеющая сталь
PV = PVDF = Поливинилиденфторид		
SS = Нержавеющая сталь		

Цены указаны на условиях «склад-Москва» без НДС.
Рекомендованные розничные цены с 01.03.2020.

Информация, размещенная в Прайс-листе, не является публичной офертой.

Эффективная защита от всех типов патогенных микроорганизмов и вирусов

- Получение раствора диоксида хлора при концентрации 2 г/л с производительностью от 5 до 60 г/час из разбавленных растворов хлорита натрия (7,5% NaClO₂) и соляной кислоты (9% HCl)

- Встроенный контроллер для измерения и регулирования концентрации диоксида хлора. Подключите к предусмотренному разъему измерительную ячейку с электродом, и установка будет автоматически поддерживать необходимую концентрацию дезинфектант в водопроводной системе



- Инновационный метод производства диоксида хлора, реализованный в данной установке, требует минимальное количество химикатов. Сокращения расходов на химикаты до 40% по сравнению с другими существующими на рынке системами



- Конструктивное исполнение установки OxiPerm Pro, гарантирует высокую эксплуатационную надёжность и небольшие эксплуатационные затраты

- Диоксид хлора – это надёжный способ уничтожения и предотвращения повторного образования биологических плёнок на стенках трубопроводов, со всеми обитающими в этих плёнках легионеллами и прочими типами вредоносных микробов

- Монтаж установки OxiPerm Pro можно производить в местах с ограниченным пространством, поскольку эксплуатация и техническое обслуживание установки выполняются полностью с лицевой стороны



Компактная установка для производства и дозирования диоксида хлора методом, основанном на реакции между 7,5% хлоритом натрия и 9% соляной кислотой.

Oxiperm Pro 162-5

Макс. 5 г диоксида хлора в час (для обработки 12,5 м³/ч воды при предельно допустимой концентрации ClO₂ 0,4 мг/л).

Группа продукта MI

Тип продукта	№ продукта	EUR
OCD-162-5-S/G, с цифровым дозировочным насосом DDA	95735153	12472,00

Oxiperm Pro 162-10

Макс. 10 г диоксида хлора в час (для обработки 25 м³/ч воды при предельно допустимой концентрации ClO₂ 0,4 мг/л).

Группа продукта MI

Тип продукта	№ продукта	EUR
OCD-162-10-S/G, с цифровым дозировочным насосом DDA	95735161	13157,00

Oxiperm Pro 162-30

Макс. 30 г диоксида хлора в час (для обработки 75 м³/ч воды при предельно допустимой концентрации ClO₂ 0,4 мг/л).

Группа продукта MI

Тип продукта	№ продукта	EUR
OCD-162-30-P/G1, с цифровым дозировочным насосом DDI 222, для ёмкости 60 л	95735171	18923,00
OCD-162-30-P/G2, с цифровым дозировочным насосом DDI 222, для ёмкости 200/1000 л	95735175	19246,00

Oxiperm Pro 162-60

Макс. 60 г диоксида хлора в час (для обработки 150 м³/ч воды при предельно допустимой концентрации ClO₂ 0,4 мг/л).

Группа продукта MI

Тип продукта	№ продукта	EUR
OCD-162-60-P/G1, с цифровым дозировочным насосом DDI 222, для ёмкости 60 л	95718454	21874,00
OCD-162-60-P/G2, с цифровым дозировочным насосом DDI 222, для ёмкости 200/1000 л	95718458	22161,00



SELCOPERM® – установки для электролитического получения раствора гипохлорита натрия.

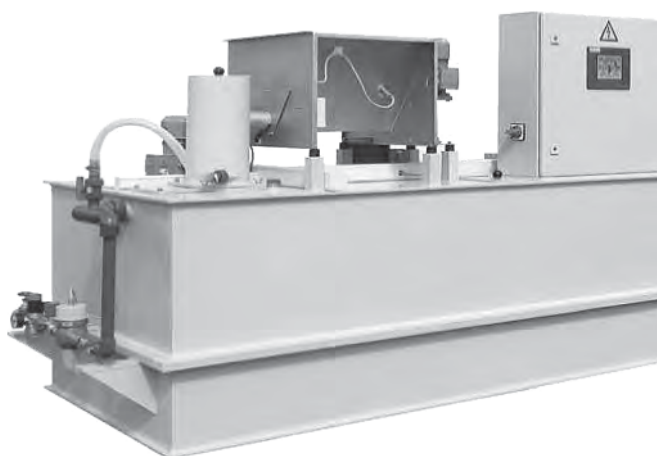
- > Получение на месте эксплуатации надёжного дезинфектанта – исходные продукты только поваренная соль и питьевая вода.
- > Производительность установок от 125 г/ч до 50 кг/ч по а.х. и более – успешные инсталляции на водоканалах крупных городов
- > Соответствие всем требованиям промышленной безопасности и санитарным нормам СанПин 2.1.4.10.74-01.

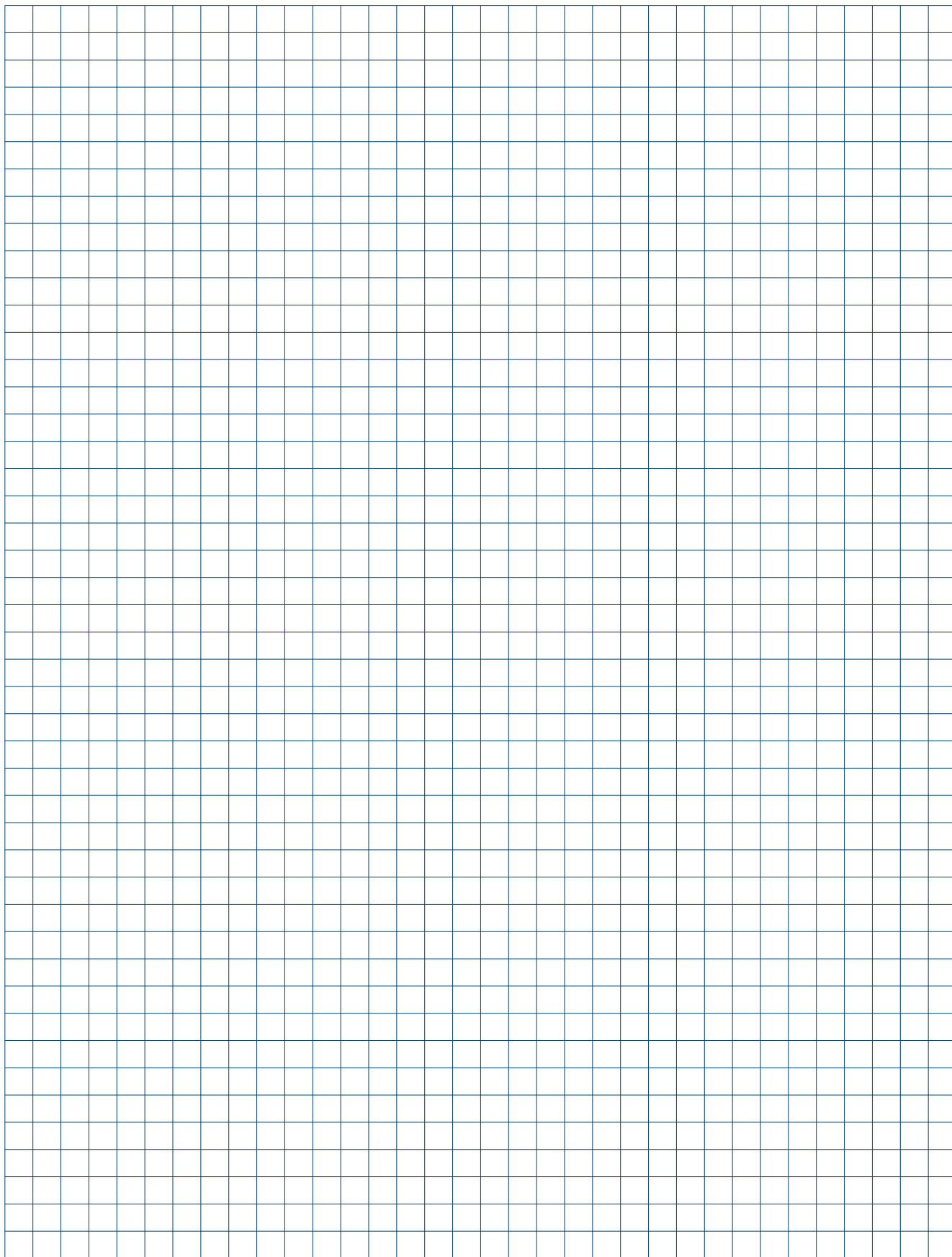
VACCUPERM® – вакуумные установки для дозирования газа (хлора, аммиака, углекислого газа, диоксида серы).

- > Вся установка дозирования газа, от контейнера с хлором до точки инъекции, находится в разряженном состоянии – в ней вакуум, это обеспечивает высокую степень надёжности и безопасности.
- > Поставка оборудования «под ключ» – проектирование, монтаж, ввод в эксплуатацию и сервисное обслуживание.



POLYDOS® – автоматические установки для приготовления 0,05–0,5 %-ных растворов из сухих и жидких химических концентратов, таких как органические полимеры, флокулянты и коагулянты (напр. сульфат алюминия), сода, известковое молочко, бентонит, сульфат аммония, активированный уголь и многие другие.





Передовые решения для управления насосным оборудованием

GRUNDFOS iSOLUTIONS РАЗУМНЫЕ насосные системы



- › Все шкафы управления **Control MPC** комплектуются обновленным интеллектуальным контроллером **CU352 MultiPumpControl**, разработанным специально для систем водоснабжения, отопления и циркуляции:
 - от 1-го до 6-ти параллельных насосов
 - возможность применения преобразователей частоты CUE
 - функция пропорционального регулирования давления в системах водоснабжения
 - широкий список дополнительных опций

- › LC 231 и LC 241 – универсальное решение для водоснабжения и водоотведения. Предназначены для управления одно или двух насосными установками:
 - интуитивно понятный интерфейс пользователя
 - простой и надёжный функционал
 - алгоритмы опорожнения и заполнения резервуара в одном решении
 - прямое подключение к смартфону через Bluetooth
 - простая интеграция в системы управления верхнего уровня



- › Новые интеллектуальные шкафы управления **Control DC-E** со встроенными преобразователями частоты CUE – лучшее решение для энергоэффективной работы в системах дренажа и канализации:
 - управление до 6-ти насосов в одной или двух группах, установленных в общем резервуаре
 - обновленный контроллер **CU362 Dedicated Controls**
 - автоматическая энергооптимизация насосов (до 30–40% экономии электроэнергии)
 - защита от заклинивания (реверс)
 - дистанционный контроль и управление по Ethernet, Modbus, Profibus, GSM или с помощью SMS-сообщений

Цены указаны на условиях «склад-Москва» без НДС.
Рекомендованные розничные цены с 01.03.2020.

Приложение Grundfos GO Remote и модуль связи MI

Приложение Grundfos GO Remote предназначено для беспроводной настройки и контроля параметров оборудования Grundfos, имеющего инфракрасный порт или радиоканал, при подключении дополнительного модуля связи MI. Приложение совместимо с устройствами на базе Android или iOS и доступно для бесплатного скачивания.

Применяется для насосов CR(I,N)E, TPE(D), NKE, NBE, MTRE, MAGNA1(D), MAGNA3(N)(D), CM(B)E (TWIN), установок Hydro Multi-E, Control DC, устройств MP204, CU300, CU301, IO351, интерфейсов CIU AUTO_{ADAPT} (для насосов SL, DP, EF, SEG с функцией AUTO_{ADAPT}).

Группа продукта Z



Тип продукта	Применение	№ продукта	EUR
MI301	Bluetooth модуль для устройств на базе Android или iOS	98046408 ^A	171,00

Модуль передачи данных CIM

Предназначен для управления оборудованием Grundfos в системах диспетчеризации (SCADA-системы) по промышленным протоколам связи. Модуль самостоятельно устанавливается непосредственно в изделие.

Группа продукта Z



Тип продукта	Тип протокола	Применение	№ продукта	EUR
CIM 060	Grundfos GO	Для Control DC (необходимо применение GSM антенны с кабелем не более 2,9 м)	98778356	175,00
CIM 100	LONtalk	Для MAGNA3, E-насосов (TPE, CR(I,N)E, MTRE, CME, NBE, NKE) с двигателями моделей H/I/J + 11-22 кВт	96824797	185,00
CIM 110	LONtalk	Для MAGNA3 D, TPE и Hydro Multi-E с двигателями моделей H/I/J, Control MPC (CU352), Hydro MPC (CU352)	96824798	185,00
CIM 150	Profibus DP	Для MAGNA3, MAGNA3 D, E-насосов (TPE, CR(I,N)E, MTRE, CME, NBE, NKE) с двигателями моделей H/I/J + 11-22 кВт, TPE и Hydro Multi-E с двигателями моделей H/I/J, Control MPC (CU352), Hydro MPC (CU352), Control DC, LC231/241	96824793	203,00
CIM 200	Modbus RTU/COMLi	Для MAGNA3, MAGNA3 D, E-насосов (TPE, CR(I,N)E, MTRE, CME, NBE, NKE) с двигателями моделей H/I/J + 11-22 кВт, TPE и Hydro Multi-E с двигателями моделей H/I/J, Control MPC (CU352), Hydro MPC (CU352), Control DC, LC231/241	96824796 ^A	185,00
CIM 260¹ без аккумуля.	3G/4G/GSM/GPRS, SMS сообщения	Для MAGNA3, MAGNA3 D, E-насосов (TPE, CR(I,N)E, MTRE, CME, NBE, NKE) с двигателями моделей H/I/J + 11-22 кВт, TPE и Hydro Multi-E с двигателями моделей H/I/J, Control MPC (CU352), Hydro MPC (CU352), Control DC, LC231/241	99439302	403,00
CIM 300	BACnet MS/TP	Для MAGNA3, MAGNA3 D, E-насосов (TPE, CR(I,N)E, MTRE, CME, NBE, NKE) с двигателями моделей H/I/J + 11-22 кВт, TPE и Hydro Multi-E с двигателями моделей H/I/J, Control MPC (CU352), Hydro MPC (CU352)	96893770	185,00
CIM 500	Industrial Ethernet (Modbus TCP, Profinet IO и BACnet IP)	Для MAGNA3, MAGNA3 D, E-насосов (TPE, CR(I,N)E, MTRE, CME, NBE, NKE) с двигателями моделей H/I/J + 11-22 кВт, TPE и Hydro Multi-E с двигателями моделей H/I/J, Control MPC (CU352), Hydro MPC (CU352), Control DC (только Modbus TCP и Profinet IO), LC231/241	98301408 ^A	418,00

¹ Необходимо подключение 3G/4G-антенны.

^A – поддерживается складской запас готового продукта; ^B – поддерживается складской запас компонентов для сборки продукта.

Цены указаны на условиях «склад-Москва» без НДС.
Рекомендованные розничные цены с 01.03.2020.

Информация, размещенная в Прайс-листе, не является публичной офертой.

Интерфейс передачи данных CIU

Предназначен для управления оборудованием Grundfos с протоколом связи GENiBus в системах диспетчеризации (SCADA-системы) по промышленным протоколам связи. Степень защиты IP54. Размеры 182x108x82 мм (ВxШxГ), монтаж на DIN-рейку или настенный. Сетевое электропитание: 1 x 24–240 В, 0–60 Гц.

Группа продукта Z



Тип продукта	Тип протокола	Применение	№ продукта	EUR
CIU 900	Только с модулями CIM	Для для преобразования модуля CIM в соответствующий интерфейс CIU	99448387	183,00
CIU 901	Только с модулями CIM 260	Для для преобразования модуля CIM 260 в соответствующий интерфейс CIU 261 ¹	99448389	283,00
CIU 902	Grundfos GO Remote	Для всех насосов DP, EF, SEG, SL с функцией AUTO _{ADAPT}	97644690	438,00

¹ Необходимо подключение 3G/4G-антенны.

Для создания интерфейса CIU 260/261/262, необходимо модуль CIM 260 смонтировать в блок CIU 900/901/902 соответственно. CIU 260 и CIU 261 предназначены для продуктов TPED (2xCIU) и Hydro Multi-E до 11 кВт, CUE, MP 204, Control MP 204. CIU 262 предназначен для всех насосов DP, EF, SEG, SL с функцией AUTO_{ADAPT}.

Принадлежности для CIM/CIU 250

Группа продукта Z

11



Тип продукта	Описание	№ продукта	EUR
3G/4G-антенна	Антенна для врезного и накладного монтажа, IP67, кабель 1,5 м.	99043061	114,00
Аккумулятор для CIM 260	Li-ion, 1000 мА, монтаж на модуле CIM260, обеспечивает бесперебойное питание модуля.	99499908	30,00

Реле термисторной защиты

Применяется с насосами, оснащенными терморезисторами PTC по DIN 44081, 44082.

Обеспечивает контроль температуры и защиту электродвигателя от перегрева.

Имеет выходное сигнальное реле с перекидным контактом (C-NO-NC), с максимальной нагрузкой 415 В, 6 А.

Степень защиты IP40. Размеры: 72x33x60 мм (ВxШxГ), монтаж на DIN-рейку или настенный.

Сетевое электропитание: 1 x 220-240 В, 50 Гц.

Группа продукта Z



Тип продукта	Описание	№ продукта	EUR
Реле термисторной защиты	Для всех насосов, оснащенных терморезисторами PTC	99653086 ^Б	75,00

Реле защиты от «сухого» хода + реле термисторной защиты LiqTec

Основные функции LiqTec:

- защищает насос от работы без воды;
- защищает насос от высокой температуры жидкости (130 ±5 °C);
- контролирует температуру обмоток электродвигателя, оснащенного терморезисторами PTC.

Имеет выходное сигнальное реле с перекидным контактом (C-NO-NC), с максимальной нагрузкой 250 В, 1 А.

Степень защиты IPX0, размеры 116x90x67 мм (ВxШxГ), монтаж на DIN-рейке.

Сетевое электропитание: 1 x 200-240 В, 50 Гц.

Группа продукта Z



Тип продукта	Описание	№ продукта	EUR
LiqTec	В комплект входит релейный модуль + датчик с кабелем 5 м.	96556429	569,00
Кабель-удлинитель	Увеличивает длину кабеля датчика на 15 метров.	96443676	91,00
Датчик LiqTec	Для E-насосов с новыми двигателями MGE (модели H, I и J).	99337830	141,00

^А – поддерживается складской запас готового продукта; ^Б – поддерживается складской запас компонентов для сборки продукта.

Шкаф управления с интеллектуальной системой Multi Pump Control предназначен для регулирования от 1-го до 6-ти насосов в зависимости от регулируемой величины (давления, температуры, расхода, уровня и т.д.). В состав стандартного исполнения входит: контроллер с панелью управления CU352 Multi Pump Control с цветным ЖК дисплеем (320x240 пикселей), силовая часть, главный выключатель, автоматы защиты электродвигателя, лампы-индикаторы аварии насосов.

Control MPC-E

Шкаф управления для Е-насосов Grundfos, оснащенных смонтированным на электродвигателе преобразователем частоты (TPE серии 1000, CR(I,N)E, MTRE, CME, NBE, NKE). Предназначен для плавного регулирования от 1-го до 6-ти насосов со встроенным преобразователем частоты.



Диапазон мощности: 0,37-22 кВт на один насос.

Сетевое электропитание: Один ввод 3 × 380 В, 50 Гц.

По запросу – отдельный ввод на каждый насос или двойной ввод питания с автоматическим переключением (ABP).

Электропитание насосов: До 1,1 кВт – 1 × 220 В, 50 Гц; 1,5 кВт и выше – 3 × 380 В, 50 Гц.

Способ пуска: Преобразователь частоты на Е-насосе Grundfos (E).

Климатическое исполнение: Внутреннее, IP54, 0 ... +40 °С, металлический корпус. По запросу – уличное, исполнение, IP55.

Для 1-го Е-насоса

Внимание! Группа продукта H4

Тип продукта	Мощность двигателя P ₂ , кВт	Рабочий ток на один насос, А	№ продукта	EUR
Control MPC-E 1x0,37 E	0,37; 1 × 220 В	3	96837933	2337,00
Control MPC-E 1x0,55 E	0,55; 1 × 220 В	4,3	96837934	2337,00
Control MPC-E 1x0,75 E	0,75; 1 × 220 В	5,6	96837935	2337,00
Control MPC-E 1x1,1 E	1,1; 1 × 220 В	8,2	96837936	2350,00
Control MPC-E 1x1,5 E	0,55-1,5; 3×380 В	3,3	96837937	2370,00
Control MPC-E 1x2,2 E	2,2	4,6	96837938	2381,00
Control MPC-E 1x3 E	3	6,2	96837939	2388,00
Control MPC-E 1x4 E	4	8,1	96837940	2388,00
Control MPC-E 1x5,5 E	5,5	11	96837941	2391,00
Control MPC-E 1x7,5 E	7,5	15	96837942	2399,00
Control MPC-E 1x11 E	11	22,5	96837943	2417,00
Control MPC-E 1x15 E	15	30	96837944	2508,00
Control MPC-E 1x18,5 E	18,5	37	96837945	2670,00
Control MPC-E 1x22 E	22	43,5	96837946	2800,00

Для 2-х Е-насосов

Внимание! Группа продукта H4

Тип продукта	Мощность двигателя P ₂ , кВт	Рабочий ток на один насос, А	№ продукта	EUR
Control MPC-E 2x0,37 E	0,37; 1 × 220 В	3	96837947	2450,00
Control MPC-E 2x0,55 E	0,55; 1 × 220 В	4,3	96837948	2475,00
Control MPC-E 2x0,75 E	0,75; 1 × 220 В	5,6	96837949	2475,00
Control MPC-E 2x1,1 E	1,1; 1 × 220 В	8,2	96837950	2475,00
Control MPC-E 2x1,5 E	0,55-1,5; 3×380 В	3,3	96837951	2531,00
Control MPC-E 2x2,2 E	2,2	4,6	96837952	2575,00
Control MPC-E 2x3 E	3	6,2	96837953	2597,00
Control MPC-E 2x4 E	4	8,1	96837954	2616,00
Control MPC-E 2x5,5 E	5,5	11	96837955	2632,00
Control MPC-E 2x7,5 E	7,5	15	96837956	2649,00
Control MPC-E 2x11 E	11	22,5	96837957	2657,00
Control MPC-E 2x15 E	15	30	96837958	2788,00
Control MPC-E 2x18,5 E	18,5	37	96837959	3003,00
Control MPC-E 2x22 E	22	43,5	96837960	3153,00

Для 3-х Е-насосов

Внимание! Группа продукта H4

Тип продукта	Мощность двигателя P ₂ , кВт	Рабочий ток на один насос, А	№ продукта	EUR
Control MPC-E 3x0,37 E	0,37; 1 × 220 В	3	96837961	2499,00
Control MPC-E 3x0,55 E	0,55; 1 × 220 В	4,3	96837962	2521,00
Control MPC-E 3x0,75 E	0,75; 1 × 220 В	5,6	96837963	2526,00
Control MPC-E 3x1,1 E	1,1; 1x220 В	8,2	96837964	2591,00
Control MPC-E 3x1,5 E	0,55-1,5; 3×380 В	3,3	96837965	2603,00
Control MPC-E 3x2,2 E	2,2	4,6	96837966	2617,00
Control MPC-E 3x3 E	3	6,2	96837967	2638,00
Control MPC-E 3x4 E	4	8,1	96837968	2653,00
Control MPC-E 3x5,5 E	5,5	11	96837969	2659,00
Control MPC-E 3x7,5 E	7,5	15	96837970	2667,00
Control MPC-E 3x11 E	11	22,5	96837971	2837,00
Control MPC-E 3x15 E	15	30	96837972	3146,00
Control MPC-E 3x18,5 E	18,5	37	96837973	3525,00
Control MPC-E 3x22 E	22	43,5	96837974	3592,00

Для 4-х Е-насосов

Внимание! Группа продукта H4

Тип продукта	Мощность двигателя P ₂ , кВт	Рабочий ток на один насос, А	№ продукта	EUR
Control MPC-E 4x0,37 E	0,37; 1 × 220 В	3	96837975	2695,00
Control MPC-E 4x0,55 E	0,55; 1 × 220 В	4,3	96837976	2695,00
Control MPC-E 4x0,75 E	0,75; 1 × 220 В	5,6	96837977	2699,00
Control MPC-E 4x1,1 E	1,1; 1 × 220 В	8,2	96837978	2707,00
Control MPC-E 4x1,5 E	0,55-1,5; 3×380 В	3,3	96837979	2800,00
Control MPC-E 4x2,2 E	2,2	4,6	96837980	2813,00
Control MPC-E 4x3 E	3	6,2	96837981	2813,00
Control MPC-E 4x4 E	4	8,1	96837982	2813,00
Control MPC-E 4x5,5 E	5,5	11	96837983	3051,00
Control MPC-E 4x7,5 E	7,5	15	96837984	3052,00
Control MPC-E 4x11 E	11	22,5	96837985	3294,00
Control MPC-E 4x15 E	15	30	96837986	3674,00
Control MPC-E 4x18,5 E	18,5	37	96837987	4464,00
Control MPC-E 4x22 E	22	43,5	96837988	4472,00

Внимание! Необходимые датчики заказываются дополнительно (см. раздел «Аналоговые датчики»).

Для 5-ти и 6-ти Е-насосов номера продуктов и цены на шкафы управления предоставляются по запросу.

Внимание! Подбор шкафа управления необходимо производить по номинальному току электродвигателя насоса.

Control MPC-E с CUE

Шкаф управления насосами с преобразователями частоты CUE в шкафу на каждый насос.

Предназначен для плавного регулирования от 1-го до 6-ти стандартных насосов.



- Диапазон мощности: 0,37-75 кВт на один насос, свыше 75 кВт цены предоставляются по запросу.
- Сетевое электропитание: Один ввод 3 × 380 В, 50 Гц.
По запросу – отдельный ввод на каждый насос или двойной ввод питания с автоматическим переключением (ABP).
- Электропитание насосов: 3 × 380 В, 50 Гц.
- Способ пуска: Преобразователь частоты Grundfos CUE (ESS).
- Климатическое исполнение: Внутреннее, IP54, 0 ... +40 °С, металлический корпус.
По запросу – уличное или уличное контейнерное исполнение, IP55.

Для 1-го насоса **Внимание!** Группа продукта Н4

Тип продукта	Мощность двигателя P ₂ , кВт	Рабочий ток на один насос, А	№ продукта	EUR
Control MPC-E 1x0,37 ESS	0,37	1	по запросу	3426,00
Control MPC-E 1x0,55 ESS	0,55	1,8	по запросу	3420,00
Control MPC-E 1x0,75 ESS	0,75	2,4	по запросу	3484,00
Control MPC-E 1x1,1 ESS	1,1	3	по запросу	3595,00
Control MPC-E 1x1,5 ESS	1,5	4	по запросу	3628,00
Control MPC-E 1x2,2 ESS	2,2	5,6	по запросу	3808,00
Control MPC-E 1x3 ESS	3	7,2	98538049	4048,00
Control MPC-E 1x4 ESS	4	10	по запросу	4126,00
Control MPC-E 1x5,5 ESS	5,5	13	по запросу	4270,00
Control MPC-E 1x7,5 ESS	7,5	16	99709395	4400,00
Control MPC-E 1x11 ESS	11	23	98414989	5850,00
Control MPC-E 1x15 ESS	15	31	по запросу	6283,00
Control MPC-E 1x18,5 ESS	18,5	36,4	98436266	6377,00
Control MPC-E 1x22 ESS	22	43	по запросу	7492,00
Control MPC-E 1x30 ESS	30	59	96944612	8672,00
Control MPC-E 1x37 ESS	37	71	96944613	8936,00
Control MPC-E 1x45 ESS	45	84	96944614	9803,00
Control MPC-E 1x55 ESS	55	100	96944615	11235,00
Control MPC-E 1x75 ESS	75	138	96944616	11916,00

Для 2-х насосов **Внимание!** Группа продукта Н4

Тип продукта	Мощность двигателя P ₂ , кВт	Рабочий ток на один насос, А	№ продукта	EUR
Control MPC-E 2x0,37 ESS	0,37	1	98578239	3948,00
Control MPC-E 2x0,55 ESS	0,55	1,8	98578236	3948,00
Control MPC-E 2x0,75 ESS	0,75	2,4	98704751	4090,00
Control MPC-E 2x1,1 ESS	1,1	3	98453947	4320,00
Control MPC-E 2x1,5 ESS	1,5	4	98368298	4335,00
Control MPC-E 2x2,2 ESS	2,2	5,6	98345536	4715,00
Control MPC-E 2x3 ESS	3	7,2	98554842	5210,00
Control MPC-E 2x4 ESS	4	10	98703538	5464,00
Control MPC-E 2x5,5 ESS	5,5	13	98446990	5493,00
Control MPC-E 2x7,5 ESS	7,5	16	98345695	6063,00
Control MPC-E 2x11 ESS	11	23	98407484	7951,00
Control MPC-E 2x15 ESS	15	31	98513145	8908,00
Control MPC-E 2x18,5 ESS	18,5	36,4	98368416	9052,00
Control MPC-E 2x22 ESS	22	43	98468347	10856,00
Control MPC-E 2x30 ESS	30	59	96944618	12672,00
Control MPC-E 2x37 ESS	37	71	96944619	13930,00
Control MPC-E 2x45 ESS	45	84	96944620	16688,00
Control MPC-E 2x55 ESS	55	100	96944621	19980,00
Control MPC-E 2x75 ESS	75	138	96944622	22511,00

Для 3-х насосов **Внимание!** Группа продукта Н4

Тип продукта	Мощность двигателя P ₂ , кВт	Рабочий ток на один насос, А	№ продукта	EUR
Control MPC-E 3x0,37 ESS	0,37	1	99405978	4492,00
Control MPC-E 3x0,55 ESS	0,55	1,8	99405980	4492,00
Control MPC-E 3x0,75 ESS	0,75	2,4	99406034	4663,00
Control MPC-E 3x1,1 ESS	1,1	3	99406039	4968,00
Control MPC-E 3x1,5 ESS	1,5	4	99406052	5041,00
Control MPC-E 3x2,2 ESS	2,2	5,6	99229408	5595,00
Control MPC-E 3x3 ESS	3	7,2	97938797	6406,00
Control MPC-E 3x4 ESS	4	10	99252731	6727,00
Control MPC-E 3x5,5 ESS	5,5	13	98659633	6920,00
Control MPC-E 3x7,5 ESS	7,5	16	98509779	9201,00
Control MPC-E 3x11 ESS	11	23	98456994	10261,00
Control MPC-E 3x15 ESS	15	31	98589750	11743,00
Control MPC-E 3x18,5 ESS	18,5	36,4	97911235	12256,00
Control MPC-E 3x22 ESS	22	43	98575896	15150,00
Control MPC-E 3x30 ESS	30	59	96944624	17965,00
Control MPC-E 3x37 ESS	37	71	96944625	20331,00
Control MPC-E 3x45 ESS	45	84	96944626	24319,00
Control MPC-E 3x55 ESS	55	100	96944627	27864,00
Control MPC-E 3x75 ESS	75	138	96944628	30779,00

Для 4-х насосов **Внимание!** Группа продукта Н4

Тип продукта	Мощность двигателя P ₂ , кВт	Рабочий ток на один насос, А	№ продукта	EUR
Control MPC-E 4x0,37 ESS	0,37	1	99406109	6468,00
Control MPC-E 4x0,55 ESS	0,55	1,8	99406198	6468,00
Control MPC-E 4x0,75 ESS	0,75	2,4	99406378	6730,00
Control MPC-E 4x1,1 ESS	1,1	3	99406589	7166,00
Control MPC-E 4x1,5 ESS	1,5	4	99406664	7237,00
Control MPC-E 4x2,2 ESS	2,2	5,6	99176525	8036,00
Control MPC-E 4x3 ESS	3	7,2	99406668	9098,00
Control MPC-E 4x4 ESS	4	10	99406670	9577,00
Control MPC-E 4x5,5 ESS	5,5	13	98564923	9829,00
Control MPC-E 4x7,5 ESS	7,5	16	96834555	10596,00
Control MPC-E 4x11 ESS	11	23	98511003	13974,00
Control MPC-E 4x15 ESS	15	31	98434733	15801,00
Control MPC-E 4x18,5 ESS	18,5	36,4	99087466	16844,00
Control MPC-E 4x22 ESS	22	43	98335119	19878,00
Control MPC-E 4x30 ESS	30	59	96944630	22878,00
Control MPC-E 4x37 ESS	37	71	96944631	27638,00
Control MPC-E 4x45 ESS	45	84	96944632	31307,00
Control MPC-E 4x55 ESS	55	100	96944633	36102,00
Control MPC-E 4x75 ESS	75	138	96944634	40500,00

Внимание! Необходимые датчики заказываются дополнительно (см. раздел «Аналоговые датчики»).

Для 5-ти и 6-ти насосов номера продуктов и цены на шкафы управления предоставляются по запросу.

Внимание! Подбор шкафа управления необходимо производить по номинальному току электродвигателя насоса.

Внимание! Шкаф с преобразователем частоты должен быть дополнительно укомплектован синусными фильтрами в случае:

- управления насосами SP, VM, VMB;
- управления насосами с напряжением питания 3x220(D)/3x380(Y) вольт при подключении их к напряжению 3x380 вольт.

Цены указаны на условиях «склад-Москва» без НДС.
Рекомендованные розничные цены с 01.03.2020.

Control MPC-S

Шкаф управления насосами, работающими с постоянной производительностью.
Предназначен для каскадного включения/выключения от 1-го до 6-ти подключенных насосов.



- Диапазон мощности: 0,37-75 кВт на один насос, свыше 75 кВт цены предоставляются по запросу.
Сетевое электропитание: Один ввод 3 × 380 В, 50 Гц.
По запросу – отдельный ввод на каждый насос или двойной ввод питания с автоматическим переключением (ABP).
Электропитание насосов: 3 × 380 В, 50 Гц.
Способ пуска: Прямой (DOL), «звезда-треугольник» (SD). По запросу – плавный пуск (SS).
Климатическое исполнение: Внутреннее, IP54, 0 ... +40 °С, металлический корпус.
По запросу – уличное или уличное контейнерное исполнение, IP55.

Для 1-го насоса

Внимание! Группа продукта H4

Тип продукта	Мощность двигателя P ₂ , кВт	Рабочий ток на один насос, А	№ продукта	EUR
Control MPC-S 1x0,37 DOL	0,37	1	96837581	2140,00
Control MPC-S 1x0,55 DOL	0,55	1,5	96837592	2143,00
Control MPC-S 1x0,75 DOL	0,75	1,9	96837593	2178,00
Control MPC-S 1x1,1 DOL	1,1	2,6	96837594	2183,00
Control MPC-S 1x1,5 DOL	1,5	3,2	96837595	2265,00
Control MPC-S 1x2,2 DOL	2,2	4,5	96837596	2266,00
Control MPC-S 1x3 DOL	3	6,4	96837597	2410,00
Control MPC-S 1x4 DOL	4	8	96837598	2410,00
Control MPC-S 1x5,5 SD	5,5	11	96837599	2576,00
Control MPC-S 1x7,5 SD	7,5	15	96837600	2590,00
Control MPC-S 1x11 SD	11	22	96837601	2822,00
Control MPC-S 1x15 SD	15	28	96837602	2950,00
Control MPC-S 1x18,5 SD	18,5	35	96837603	2951,00
Control MPC-S 1x22 SD	22	40	96837604	3202,00
Control MPC-S 1x30 SD	30	56	96837605	3496,00
Control MPC-S 1x37 SD	37	68	96837606	3600,00
Control MPC-S 1x45 SD	45	84	96837607	4528,00
Control MPC-S 1x55 SD	55	110	96837608	4587,00
Control MPC-S 1x75 SD	75	138	96837609	5582,00

Для 2-х насосов

Внимание! Группа продукта H4

Тип продукта	Мощность двигателя P ₂ , кВт	Рабочий ток на один насос, А	№ продукта	EUR
Control MPC-S 2x0,37 DOL	0,37	1	96837610	2398,00
Control MPC-S 2x0,55 DOL	0,55	1,5	96837611	2398,00
Control MPC-S 2x0,75 DOL	0,75	1,9	96837612	2492,00
Control MPC-S 2x1,1 DOL	1,1	2,6	96837613	2494,00
Control MPC-S 2x1,5 DOL	1,5	3,2	96837614	2495,00
Control MPC-S 2x2,2 DOL	2,2	4,5	96837615	2514,00
Control MPC-S 2x3 DOL	3	6,4	96837616	2785,00
Control MPC-S 2x4 DOL	4	8	96837617	2858,00
Control MPC-S 2x5,5 SD	5,5	11	96837618	3223,00
Control MPC-S 2x7,5 SD	7,5	15	96837619	3233,00
Control MPC-S 2x11 SD	11	22	96837620	3477,00
Control MPC-S 2x15 SD	15	28	96837621	3512,00
Control MPC-S 2x18,5 SD	18,5	35	96837622	3773,00
Control MPC-S 2x22 SD	22	40	96837623	4002,00
Control MPC-S 2x30 SD	30	56	96837624	4476,00
Control MPC-S 2x37 SD	37	68	96837625	5214,00
Control MPC-S 2x45 SD	45	84	96837626	8330,00
Control MPC-S 2x55 SD	55	110	96837627	9477,00
Control MPC-S 2x75 SD	75	138	96837628	10889,00

Для 3-х насосов

Внимание! Группа продукта H4

Тип продукта	Мощность двигателя P ₂ , кВт	Рабочий ток на один насос, А	№ продукта	EUR
Control MPC-S 3x0,37 DOL	0,37	1	96837629	2696,00
Control MPC-S 3x0,55 DOL	0,55	1,5	96837630	2697,00
Control MPC-S 3x0,75 DOL	0,75	1,9	96837631	2699,00
Control MPC-S 3x1,1 DOL	1,1	2,6	96837632	2700,00
Control MPC-S 3x1,5 DOL	1,5	3,2	96837633	2735,00
Control MPC-S 3x2,2 DOL	2,2	4,5	96837634	2756,00
Control MPC-S 3x3 DOL	3	6,4	96837635	3076,00
Control MPC-S 3x4 DOL	4	8	96837636	3078,00
Control MPC-S 3x5,5 SD	5,5	11	96837637	3839,00
Control MPC-S 3x7,5 SD	7,5	15	96837638	4163,00
Control MPC-S 3x11 SD	11	22	96837639	4439,00
Control MPC-S 3x15 SD	15	28	96837640	4689,00
Control MPC-S 3x18,5 SD	18,5	35	96837641	4943,00
Control MPC-S 3x22 SD	22	40	96837642	5218,00
Control MPC-S 3x30 SD	30	56	96837643	6001,00
Control MPC-S 3x37 SD	37	68	96837644	8264,00
Control MPC-S 3x45 SD	45	84	96837645	11552,00
Control MPC-S 3x55 SD	55	110	96837646	12890,00
Control MPC-S 3x75 SD	75	138	96837647	16323,00

Для 4-х насосов

Внимание! Группа продукта H4

Тип продукта	Мощность двигателя P ₂ , кВт	Рабочий ток на один насос, А	№ продукта	EUR
Control MPC-S 4x0,37 DOL	0,37	1	96837648	2856,00
Control MPC-S 4x0,55 DOL	0,55	1,5	96837649	2936,00
Control MPC-S 4x0,75 DOL	0,75	1,9	96837650	2937,00
Control MPC-S 4x1,1 DOL	1,1	2,6	96837651	2939,00
Control MPC-S 4x1,5 DOL	1,5	3,2	96837652	2940,00
Control MPC-S 4x2,2 DOL	2,2	4,5	96837653	2941,00
Control MPC-S 4x3 DOL	3	6,4	96837654	3454,00
Control MPC-S 4x4 DOL	4	8	96837655	3663,00
Control MPC-S 4x5,5 SD	5,5	11	96837656	4551,00
Control MPC-S 4x7,5 SD	7,5	15	96837657	4856,00
Control MPC-S 4x11 SD	11	22	96837658	5364,00
Control MPC-S 4x15 SD	15	28	96837659	5728,00
Control MPC-S 4x18,5 SD	18,5	35	96837660	6108,00
Control MPC-S 4x22 SD	22	40	96837661	6994,00
Control MPC-S 4x30 SD	30	56	96837662	8063,00
Control MPC-S 4x37 SD	37	68	96837663	10260,00
Control MPC-S 4x45 SD	45	84	96837664	13684,00
Control MPC-S 4x55 SD	55	110	96837665	14385,00
Control MPC-S 4x75 SD	75	138	96837666	19131,00

Внимание! Необходимые датчики заказываются дополнительно (см. раздел «Аналоговые датчики»).

Для 5-ти и 6-ти насосов номера продуктов и цены на шкафы управления предоставляются по запросу.

Внимание! Подбор шкафа управления необходимо производить по номинальному току электродвигателя насоса.

Дополнительные опции для шкафов управления Control MPC

Указание для заказа: дополнительные опции устанавливаются при производстве шкафа, поэтому они могут заказываться только одновременно со шкафом.

Пример: Control MPC-F 2x11 SD с опциями вольтметр и амперметр.

Группа продукта H

Тип продукта	Описание	Комментарии	EUR
Интерфейс передачи данных CIM	Устройство обеспечивает возможность интеграции Control MPC в системы диспетчеризации (SCADA-системы) по промышленным протоколам связи. Устройство устанавливается внутрь шкафа.	CIM 110 (LON)	297,00
		CIM 150 (Profibus-DP)	297,00
		CIM 200 (Modbus RTU)	297,00
		CIM260 (3G/4G/GSM/GPRS, SMS сообщения) + антенна	507,00
		CIM 300 (BACnet MS/TP)	297,00
		CIM 500 (Industrial Ethernet)	481,00
Реле уровня (защита от сухого хода)	Встроенное в шкаф электродное реле уровня позволяет защитить насосы от сухого хода при заборе жидкости из ёмкости или из скважины. Электроды и кабель для электродов заказываются дополнительно.		225,00
Лампа-индикатор напряжения сети	Лампа-индикатор, установленная на двери шкафа управления, горит, когда подано напряжение питания на шкаф.	Цвет: белый	167,00
Лампа-индикатор работы системы	Лампа-индикатор, установленная на двери шкафа управления, горит, когда система эксплуатируется.	Цвет: зеленый	209,00
Лампа-индикатор работы насоса (для 1 насоса)	Лампа-индикатор, установленная на двери шкафа управления, горит, когда эксплуатируется соответствующий насос. Цвет зеленый.	В системах MPC-S	167,00
		В системах MPC-E с преобразователем частоты на насосе	249,00
		В системах MPC-E с преобразователем частоты в шкафу	167,00
		В системах MPC-F	167,00
Лампа-индикатор неисправности системы	Лампа-индикатор, установленная на двери шкафа управления, загорается при возникновении неисправности в системе.	Цвет: красный	167,00
Розетка 220В, 10А		Внутри шкафа управления	218,00
		Снаружи, на корпусе шкафа управления, с крышкой, IP54	218,00
Модуль дополнительных входов-выходов IO351B	Модуль обеспечивает девять дополнительных цифровых входов, семь дополнительных цифровых выходов и два дополнительных аналоговых входа.	Возможно заказать до 2-х модулей	464,00
Защита от импульсных перенапряжений	Модульное устройство УЗИП обеспечивает защиту от импульсных перенапряжений. Тип 2 / Класс II, согласно ГОСТ Р 51992-2002 (IEC 61643-1).		541,00
Молниезащита	Модульное комбинированное устройство УЗИП обеспечивает защиту от токов молнии и импульсных перенапряжений. Тип 1 / Класс I+II+III, согласно ГОСТ Р 51992-2002 (IEC 61643-1).		1500,00
Контроль неисправности фаз	Обеспечивает защиту системы от пропадания, перекоса, неправильного чередования фаз питающего напряжения.		290,00
Проблесковый маячок	Проблесковый маячок горит в случае аварии в системе.	Сверху, на шкафу управления	261,00
		Выносной	261,00
Сирена, 80 дБ	Звуковая сигнализация, расположенная на двери шкафа управления, срабатывает в случае аварии в системе.		203,00
Вольтметр с переключателем	Показывает сетевое напряжение между любыми двумя фазами. Устанавливается на двери шкафа управления.		254,00
Амперметр (для 1 насоса)	Показывает потребляемый ток соответствующего насоса. Устанавливается на двери шкафа управления.	Диапазон измерения 0 - 5 А	165,00
		Диапазон измерения 0 - 15 А	181,00
		Диапазон измерения 0 - 50 А	218,00
		Диапазон измерения 0 - 100 А	232,00
		Диапазон измерения 0 - 200 А	247,00
Счетчик моточасов (для 1 насоса)	Показывает часы наработки соответствующего насоса. Устанавливается на двери шкафа управления.	На двери шкафа управления	148,00
Счетчик пусков (для 1 насоса)	Показывает количество пусков соответствующего насоса. Устанавливается на двери шкафа управления.	На двери шкафа управления	148,00
Реле PR5714D (для 1 датчика)	Применяется для подключения одного датчика Pt100 при использовании шкафа Control MPC для управления насосами со встроенными в электродвигатели датчиками Pt100.	На двери шкафа управления	725,00
MP204 (для 1 насоса)	Устройство комплексной защиты электродвигателя. Возможно использование только в системах Control MPC-S.	In насоса до 120 А	841,00
		In насоса до 250 А	1073,00
Бесперебойное питание контроллера	Встроенный аккумулятор, ёмкостью 7 Ач, обеспечивает питание контроллера и передачу аварийных сигналов при неисправности питающей сети.		167,00
Ручной режим работы (для 1 насоса)	На двери шкафа расположен переключатель режимов Р-0-А. Р – ручной режим работы 0 – выключить все А – автоматический режим работы Для системы MPC-E – данная опция неприменима, ручной пуск возможен только через контроллер MPC.		310,00
Двойной ввод питания шкафа с АВР (автоматический ввод резерва)	При пропадании питания на основном вводе, либо при нестабильном питании, происходит автоматическое переключение на резервный ввод. При восстановлении питания на основном вводе, происходит обратное переключение с резервного ввода на основной.		по запросу
Устройства плавного пуска на каждый насос	Для плавного пуска нерегулируемых насосов в системах MPC-S.		по запросу

Цены указаны на условиях «склад-Москва» без НДС.
Рекомендованные розничные цены с 01.03.2020.



Преобразователи частоты CUE

CUE представляет собой специальную серию векторных преобразователей частоты для плавного изменения скорости вращения широкого ряда насосов Grundfos и насосов других производителей, оборудованных трехфазными электродвигателями. Используется для поддержания постоянного давления, перепада давления, температуры, уровня, расхода, пропорционального перепада давления и т.д. Преобразователи CUE имеют те же функции управления, что E-насосы Grundfos, что обеспечивает простоту настройки и эксплуатации оборудования. Оснащены встроенной панелью управления с графическим дисплеем.

CUE обеспечивает контроль и защиту двигателя насоса от:

- короткого замыкания
- перегрева и блокировки
- перегрузки по току
- переходных процессов питания
- неправильного направления вращения
- «сухого» хода (с внешним датчиком)

CUE обладает следующими возможностями:

- регулирование по постоянному давлению, перепаду давления, расходу, температуре, уровню и др.
- функция останова при низком значении расхода
- контроль смазки подшипников электродвигателя
- имеет четыре цифровых входа, два аналоговых входа, один аналоговый выход и два реле сигнализации

Диапазон мощности: 0,55 – 250 кВт.
 Сетевое электропитание: 1 × 200-240 В, 50 Гц или 3 × 380-500 В, 50 Гц.
 Электропитание насосов: 3 × 220-240 В, 50 Гц или 3 × 380-415 В, 50 Гц.
 Выходная частота: 0 – 100 Гц.
 Климатическое исполнение: Внутреннее, IP 20/21, IP 54/55, 0 ... +40 °С.

1 × 200-240 В, 50 Гц для насосов со стандартными трехфазными электродвигателями 3 × 220-240D/380-415Y В Группа продукта Z

Тип продукта	Мощность двигателя P ₂ , кВт	Номинальный ток I _n , А при 220 В	IP 20/21 № продукта	EUR	IP 54/55 № продукта	EUR
CUE	1,1	6,6	99616601	773,00	99616618	856,00
	1,5	7,5	99616602	828,00	99616619	985,00
	2,2	10,6	99616613	917,00	99616620	1147,00
	3	12,5	99616614	1057,00	99616621	1284,00
	4	16,7	99616615	1230,00	99616622	1450,00
	5,5	24,2	99616616	1425,00	99616623	1708,00
	7,5	30,8	99616617	1776,00	99616624	2048,00

3 × 380-500 В, 50 Гц для насосов со стандартными трехфазными электродвигателями 3 × 380-415D В Группа продукта Z

Тип продукта	Мощность двигателя P ₂ , кВт	Номинальный ток I _n , А при 380 В	IP 20/21 № продукта	EUR	IP 54/55 № продукта	EUR
CUE	0,55	1,8	99616707	434,00	99616756	542,00
	0,75	2,4	99616708	450,00	99616757	560,00
	1,1	3	99616709	474,00	99616758	591,00
	1,5	4,1	99616710	502,00	99616759	627,00
	2,2	5,6	99616711	553,00	99616760	690,00
	3	7,2	99616712	608,00	99616761	759,00
	4	10	99616713	680,00	99616762	850,00
	5,5	13	99616714	787,00	99616763	982,00
	7,5	16	99616715	930,00	99616764	1160,00
	11	24	99616716	1060,00	99616765	1325,00
	15	32	99616717	1220,00	99616766	1524,00
	18,5	37,5	99616718	1360,00	99616767	1697,00
	22	44	99616719	1500,00	99616769	1873,00
	30	61	99616720	1817,00	99616770	2271,00
	37	73	99616721	2004,00	99616771	2504,00
	45	90	99616722	2216,00	99616772	2770,00
	55	106	99616723	2757,00	99616773	3447,00
	75	147	99616724	3348,00	99616774	4185,00
	90	177	99616725	3791,00	99616775	4739,00
	110	212	99616726	4382,00	99616776	5477,00
132	260	99616727	5033,00	99616777	6290,00	
160	315	99616728	5859,00	99616778	7324,00	
200	395	99616729	7040,00	99616779	8800,00	
250	480	99616730	8517,00	99616780	13308,00	

Внимание! Подбор преобразователя частоты необходимо производить по номинальному току электродвигателя насоса.
Внимание! Для насосов SP, VM, VMB при их использовании совместно с преобразователями частоты, всегда применяются синусные фильтры.
Внимание! Для насосов с напряжением питания 3x220(D)/3x380(Y) вольт при их использовании совместно с преобразователями частоты с выходным напряжением 3x380В, всегда применяются синусные фильтры.

Цены указаны на условиях «склад-Москва» без НДС.
 Рекомендованные розничные цены с 01.03.2020.

Информация, размещенная в Прайс-листе, не является публичной офертой.

Выходные фильтры для преобразователя частоты CUE

Рекомендованы к применению при длине питающего кабеля от CUE до насоса свыше 20 м.

Для скважинных насосов настоятельно рекомендуется всегда применять выходные синусные фильтры.

Предназначены для снижения скачков напряжения в обмотках электродвигателя, нагрузки на изоляцию двигателя, а также для уменьшения акустических шумов от двигателя, эксплуатируемого с частотным преобразователем.

Поставляются два типа выходных фильтров:

- Фильтры dU/dt снижают пики напряжения и dU/dt импульсов на клеммах двигателя. Напряжение не сглаживается и имеет форму импульса; ток двигателя имеет синусоидальную форму без коммутационных пиков. Обеспечивают небольшое снижение акустических шумов. Применяются при длине кабеля электродвигателя не более 150 м.
- Синусные фильтры имеют более высокую степень фильтрации, благодаря чему обеспечивается большее снижение нагрузки на изоляцию двигателя и уменьшение акустических шумов. Потери двигателя снижаются, так как к двигателю подаётся синусоидальное напряжение. Кроме того, фильтры устраняют отражения импульсов в кабеле электродвигателя и, таким образом, уменьшают потери в частотном преобразователе. Применяются при длине кабеля электродвигателя не более 300 м.



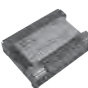


Фильтры имеют исполнение IP23/IP20/NEMA1

Группа продукта Z

Мощность CUE P ₂ , кВт	Фильтр dU/dt № продукта	EUR	Синусный фильтр для CUE 1 x 200-240 В № продукта	EUR	Синусный фильтр для CUE 3 x 380-500 В № продукта	EUR
0,55	–	–	–	–	96754941	314,00
0,75	–	–	–	–	96754941	314,00
1,1	–	–	96754973	417,00	96754972	362,00
1,5	–	–	96754973	417,00	96754972	362,00
2,2	–	–	96754976	536,00	96754973	417,00
3	–	–	96754976	536,00	96754973	417,00
4	–	–	96754976	536,00	96754974	488,00
5,5	–	–	96754977	834,00	96754976	536,00
7,5	–	–	96754978	1163,00	96754976	536,00
11	97669799	611,00	–	–	96754977	834,00
15	97669799	611,00	–	–	96754978	1163,00
18,5	97669799	611,00	–	–	96754978	1163,00
22	97669799	611,00	–	–	96755019	2034,00
30	97669869	1084,00	–	–	96755021	2406,00
37	97669869	1084,00	–	–	96755032	2776,00
45	97669869	1084,00	–	–	97774436	3772,00
55	97669896	1420,00	–	–	97774436	3772,00
75	97669902	2168,00	–	–	97775142	5445,00
90	97669902	2168,00	–	–	97775142	5445,00
110	97669905	2759,00	–	–	97775146	6577,00
132	97669905	2759,00	–	–	97775146	6577,00
160	97669905	2759,00	–	–	97775148	8821,00
200	97669906	3251,00	–	–	97775148	8821,00
250	97669906	3251,00	–	–	97775149	10608,00

Принадлежности для преобразователя частоты CUE

Группа продукта Z







Тип продукта	Описание	Комментарии	№ продукта	EUR
 Модуль расширения MCB114	Модуль обеспечивает три дополнительных аналоговых входа CUE для подключения одного датчика 4-20 мА и двух датчиков температуры PT100/PT1000		99653084	161,00
 Комплект для дистанционного монтажа панели управления CUE	Применяется для выноса панели управления устройством CUE исполнения IP20/21, на дверь шкафа управления Состоит из: крепежных элементов, кабеля управления длиной 3 метра		96801229	80,00
Цоколь для CUE, 110-132 кВт	Применяется для напольного монтажа преобразователя CUE мощностью 110-250 кВт		98606900	530,00
Цоколь для CUE, 160-250 кВт	Применяется для напольного монтажа преобразователя CUE мощностью 160-250 кВт		98606903	559,00
 Интерфейс передачи данных CIU	Устройство служит для размещения в нём интересующего модуля передачи данных CIM XX0 для обеспечения возможности интеграции в системы диспетчеризации (SCADA-системы) продуктов Grundfos, которые нельзя смонтировать модуль CIM XX0 непосредственно (например, преобразователь частоты CUE).	CIU 900, для преобразования модуля CIM XX0 в интерфейс CIU XX0 ¹ CIU 901, для преобразования модуля CIM 260 в интерфейс CIU 261 ¹	99448387 99448389	183,00 283,00

¹ необходимо подключение 3G/4G-антенны.

Цены указаны на условиях «склад-Москва» без НДС.
Рекомендованные розничные цены с 01.03.2020.

Аналоговые датчики для Control MPC, Control DC, CUE, Е-насосов

Группа продукта Z

Тип продукта	Описание	Диапазон	№ продукта	EUR
	Датчик перепад давления DPI с экранированным кабелем длиной 0,9 м, с выходным сигналом 4–20 мА. Точность измерения ±2,5% от диапазона измеряемых данных. Допустимое давления в системе 16 бар. Поставляется в комплекте с медными трубками 7/16" и крепежом.	0 - 0,6 бар	96611522	379,00
		0 - 1,0 бар	96611523	379,00
		0 - 1,6 бар	96611524	379,00
		0 - 2,5 бар	96611525 ^A	379,00
		0 - 4,0 бар	96611526	379,00
		0 - 6,0 бар	96611527	379,00
		0 - 10,0 бар	96611550	379,00
	Датчик давления MBS 3000 с выходным сигналом 4–20 мА, без кабеля, присоединение G 1/2". Диапазон рабочих температур датчика -40 до +85 °С.	0 - 2,5 бар	96478188	115,00
		0 - 4 бар	97567868	115,00
		0 - 6 бар	91072076	115,00
		0 - 10 бар	91072077 ^A	115,00
		0 - 16 бар	91072078	115,00
	0 - 25 бар	91072079	115,00	
	Датчик давления MBS 4010 с промывной диафрагмой. Выходной сигнал 4–20 мА, в комплекте с экранированным кабелем, присоединение G 1/2", IP67. Диапазон рабочих температур датчика -40 до +85 °С.	0 - 6 бар, кабель 10 м	99218422	386,00
		0 - 6 бар, кабель 25 м	99218425	408,00
		0 - 10 бар, кабель 10 м	99218423	386,00
		0 - 10 бар, кабель 25 м	99218426	408,00
	Погружной датчик TTA с преобразователем сигнала. Аналоговый сигнал 4–20 мА	от -25 до +25 °С	96430194	289,00
		от 0 до +25 °С	96432591	289,00
		от +50 до +100 °С	96432592	289,00
		от 0 до +150 °С	96430195	289,00
	Гильза (глубина погружения 50 мм)	96430201	93,00	
	Гильза (глубина погружения 100 мм)	96430202	127,00	
	Фиксатор для датчика	96430203	58,00	
	Датчик уровня SITRANS LH100 с кабелем, выходной сигнал 4–20 мА	0 - 3 м, кабель 10 м	98991643	315,00
		0 - 5 м, кабель 10 м	98991645 ^A	315,00
		0 - 5 м, кабель 25 м	98991649	453,00
		0 - 5 м, кабель 50 м	98991651	576,00
		0 - 10 м, кабель 25 м	98991652 ^A	453,00
		0 - 10 м, кабель 50 м	98991653	576,00
	Датчик уровня SITRANS LH100 во взрывозащищенном исполнении Ex с кабелем, выходной сигнал 4–20 мА	0 - 5 м, Ex, кабель 25 м	99113184	469,00
	Датчик уровня SITRANS LH300 с кабелем, выходной сигнал 4–20 мА	0 - 50 м, кабель 60 м	99245892	896,00
		0 - 10 м, кабель 100 м	99245888	1165,00
		0 - 50 м, кабель 100 м	99245893	1165,00
		0 - 100 м, кабель 125 м	99245895	1345,00
		0 - 160 м, кабель 200 м	99245896	1922,00
Монтажная коробка для датчика SITRANS LH	IP 65	98991654 ^A	39,00	
Кронштейн для подвешивания SITRANS LH100		98991655	22,00	
Кронштейн для подвешивания SITRANS LH300		99357623	25,00	
	Ультразвуковой датчик уровня SITRANS Probe LU, выходной сигнал 4–20 мА	0 - 6 м	96693767	830,00
		0 - 12 м	98129091	1031,00
	Ручной программатор для настройки датчика Probe LU		96693768	80,00
	Потенциометр SPP1. В корпусе IP55, настенный монтаж, сигнал 0-10 В		625468	115,00

11

^A – поддерживается складской запас готового продукта; ^B – поддерживается складской запас компонентов для сборки продукта.

Цены указаны на условиях «склад-Москва» без НДС.
Рекомендованные розничные цены с 01.03.2020.

Информация, размещенная в Прайс-листе, не является публичной офертой.

Электромагнитный расходомер Sitrans F M для Control MPC, Control DC, CUE, E-насосов

Электромагнитный расходомер SITRANS F M упрощает работу по управлению потоком жидкости при вводе оборудования в эксплуатацию, внешнем управлении или при постоянном контроле точности перекачивания.

Серия включает два измерительных датчика MAG 3100 / MAG 5100 и два преобразователя MAG 5000 / MAG 6000. Расходомер заказывается комплектом «датчик + преобразователь» в любых сочетаниях.

Датчик преобразует расход в электрический сигнал, пропорционально скорости потока.

Конструкция датчика представляет собой трубу из нержавеющей стали, 2 катушки, электроды, изоляционный слой, корпус и соединительные фланцы.

Преобразователь состоит из нескольких функциональных блоков, преобразующих сигнал от датчика в показания расхода.

Преобразователь может использоваться для удаленного и компактного монтажа.



Группа продукта Z

Тип продукта	Описание	Присоединение	Давление	Диапазон	№ продукта	EUR	
Датчик измерения расхода	MAG 3100 – изоляционный слой из неопрена (для общего применения, в том числе для сточных вод, отопления) – фланцевое присоединение по EN 1092-1	DN50	PN40	7 - 40 м³/ч	97563359	1082,00	
		DN65	PN16	12 - 60 м³/ч	97563360	1082,00	
		DN80	PN16	18 - 95 м³/ч	97563371	1125,00	
		DN100	PN16	27 - 140 м³/ч	97563372	1165,00	
		DN125	PN16	45 - 240 м³/ч	97563373	1382,00	
		DN150	PN16	65 - 330 м³/ч	97563374	1582,00	
		DN200	PN10	110 - 550 м³/ч	97563375	1832,00	
		DN250	PN10	190 - 1000 м³/ч	97563376	2248,00	
	DN300	PN10	260 - 1300 м³/ч	97563377	3248,00		
	MAG 5100 – изоляционный слой из EPDM (для питьевой и морской воды) – фланцевое присоединение по EN 1092-1	DN50	PN16	7 - 40 м³/ч	97563378	867,00	
		DN65	PN16	12 - 60 м³/ч	97563379	848,00	
		DN80	PN16	18 - 95 м³/ч	97563380	867,00	
		DN100	PN16	27 - 140 м³/ч	97563381	915,00	
		DN125	PN16	45 - 240 м³/ч	97563382	1082,00	
DN150		PN16	65 - 330 м³/ч	97563383	1200,00		
DN200		PN10	110 - 550 м³/ч	97563384	1415,00		
DN200		PN16	110 - 550 м³/ч	98093026	1496,00		
DN250		PN10	190 - 1000 м³/ч	97563385	1748,00		
DN250		PN16	190 - 1000 м³/ч	98099402	1853,00		
Преобразователь	MAG 5000 – аналоговый, импульсный и релейный выходы – два диапазона питания			115 - 230 В	97563387	958,00	
				11 - 30 В DC 11 - 24 В AC	97563388	958,00	
	MAG 6000 Отличается от MAG 5000 повышенной точностью измерений и возможностью установки модулей для диспетчеризации			115 - 230 В	98545525	1165,00	
			11 - 30 В DC 11 - 24 В AC	98545524	1378,00		
Принадлежности	Комплект для настенного монтажа преобразователя MAG5000/6000 (при удаленной установке преобразователя)				97563389	234,00	
	Соединительный кабель для удаленной установки преобразователя				5 м	97563390	60,00
					10 м	97563391	116,00
	Набор для герметизации распределительной коробки датчика при удаленной установке преобразователя. Повышает класс защиты датчика до IP68 (длительное затопление)				97563392	146,00	
	Плата Modbus RTU для MAG6000				98545530	241,00	

Внимание! Изделия поставляются без первичной поверки.

Цены указаны на условиях «склад-Москва» без НДС.
Рекомендованные розничные цены с 01.03.2020.

Вихревые датчики расхода VFI

Датчик расхода Grundfos серии VFI – это промышленная версия датчика расхода, который работает в соответствии с принципом вихревого измерения (вихревая дорожка Кармана) без движущихся частей в среде. Все датчики снабжены измерительным трубопроводом из нержавеющей стали. Для заказа доступны версии с резьбовыми и различными фланцевыми соединениями и уплотнительными кольцами. Комплект поставки датчика с резьбовым соединением включает: датчик расхода, измерительный трубопровод с резьбовыми соединениями с двух сторон, сигнальный кабель длиной 5 метров с 4-контактным разъемом M12x1 с одной стороны. Комплект поставки датчика с фланцевым соединением включает: датчик расхода, измерительный трубопровод, 2 фланца из нержавеющей стали или чугуна, сигнальный кабель длиной 5 метров с 4-контактным разъемом M12x1 с одной стороны. Уплотнительные кольца EPDM применяются в случаях питьевой воды, а уплотнительные кольца FKM используются в системах отопления (не питьевая вода).



Среда:	Вода, водно-гликолевая смесь с вязкостью ≤6 мм ² /с.	Точность измерения расхода:	±1,5 % полной шкалы (0 ... +100 °C).
Температура жидкости:	-30 ... +120 °C (без замерзания).	Напряжение питания датчика:	12,5–30 В постоянного тока.
Температура окружающей среды:	-25 ... +60 °C.	Выходной сигнал датчика:	4-20 мА, двухпроводный.
Максимальное давление в системе:	30 бар.	Степень защиты:	IP67 с подключенным кабелем.

11

Группа продукта Z

Тип продукта	Диапазон измерения расхода	Условный проход	Вариант соединения	Уплотнение	№ продукта	EUR
VFI 0.3- 6 DN18 020 E, Set G1%	0,3 - 6 м ³ /ч	DN18	Резьба G 1 1/4"	EPDM o-ring	97688334	427,00
				FKM o-ring	97688342	427,00
VFI 0.3- 6 DN18 020 E, Set CC	0,3 - 6 м ³ /ч	DN18	Фланцы из чугуна	EPDM o-ring	97686127	547,00
				FKM o-ring	97686128	547,00
VFI 0.3- 6 DN18 020 E, Set SS	0,3 - 6 м ³ /ч	DN18	Фланцы из нержавеющей стали 1.4401	EPDM o-ring	97688293	663,00
				FKM o-ring	97688294	663,00
VFI 0.6- 12 DN25 020 E, Set G1%	0,6 - 12 м ³ /ч	DN25	Резьба G 1 1/4"	EPDM o-ring	97688335	493,00
				FKM o-ring	97688343	493,00
VFI 0.6- 12 DN25 020 E, Set CC	0,6 - 12 м ³ /ч	DN25	Фланцы из чугуна	EPDM o-ring	97686129	630,00
				FKM o-ring	97686130	630,00
VFI 0.6- 12 DN25 020 E, Set SS	0,6 - 12 м ³ /ч	DN25	Фланцы из нержавеющей стали 1.4401	EPDM o-ring	97688295	755,00
				FKM o-ring	97688296	755,00
VFI 1.3- 25 DN32 020 E, Set G1%	1,3 - 25 м ³ /ч	DN32	Резьба G 1 1/2"	EPDM o-ring	97688336	565,00
				FKM o-ring	97688344	565,00
VFI 1.3- 25 DN32 020 E, Set CC	1,3 - 25 м ³ /ч	DN32	Фланцы из чугуна	EPDM o-ring	97686141	725,00
				FKM o-ring	97686142	725,00
VFI 1.3- 25 DN32 020 E, Set SS	1,3 - 25 м ³ /ч	DN32	Фланцы из нержавеющей стали 1.4401	EPDM o-ring	97688297	870,00
				FKM o-ring	97688298	870,00
VFI 2- 40 DN40 020 E, Set CC	2 - 40 м ³ /ч	DN40	Фланцы из чугуна	EPDM o-ring	97686143	834,00
				FKM o-ring	97686144	834,00
VFI 2- 40 DN40 020 E, Set SS	2 - 40 м ³ /ч	DN40	Фланцы из нержавеющей стали 1.4401	EPDM o-ring	97688299	978,00
				FKM o-ring	97688300	978,00
VFI 3.2- 64 DN50 020 E, Set CC	3,2 - 64 м ³ /ч	DN50	Фланцы из чугуна	EPDM o-ring	97686145	935,00
				FKM o-ring	97686146	935,00
VFI 3.2- 64 DN50 020 E, Set SS	3,2 - 64 м ³ /ч	DN50	Фланцы из нержавеющей стали 1.4401	EPDM o-ring	97688301	1021,00
				FKM o-ring	97688302	1021,00
VFI 5.2-104 DN65 020 E, Set CC	5,2 - 104 м ³ /ч	DN65	Фланцы из чугуна	EPDM o-ring	97686147	999,00
				FKM o-ring	97686148	999,00
VFI 5.2-104 DN65 020 E, Set SS	5,2 - 104 м ³ /ч	DN65	Фланцы из нержавеющей стали 1.4401	EPDM o-ring	97688303	1087,00
				FKM o-ring	97688304	1087,00
VFI 8- 160 DN80 020 E, Set CC	8 - 160 м ³ /ч	DN80	Фланцы из чугуна	EPDM o-ring	97686149	1014,00
				FKM o-ring	97686150	1014,00
VFI 8- 160 DN80 020 E, Set SS	8 - 160 м ³ /ч	DN80	Фланцы из нержавеющей стали 1.4401	EPDM o-ring	97688305	1159,00
				FKM o-ring	97688306	1159,00
VFI 12- 240 DN100 020 E, Set CC	12 - 240 м ³ /ч	DN100	Фланцы из чугуна	EPDM o-ring	97686151	1120,00
				FKM o-ring	97686152	1120,00
VFI 12- 240 DN100 020 E, Set SS	12 - 240 м ³ /ч	DN100	Фланцы из нержавеющей стали 1.4401	EPDM o-ring	97688308	1313,00
				FKM o-ring	97688309	1313,00

Внимание! Изделия поставляются без первичной поверки.

Цены указаны на условиях «склад-Москва» без НДС.
Рекомендованные розничные цены с 01.03.2020.

Информация, размещенная в Прайс-листе, не является публичной офертой.

Вихревые датчики расхода VFS и VFS QT

Датчики расхода Grundfos серии VFS – это OEM-версия датчика 2 в 1, который измеряет расход и температуру перекачиваемой среды. Работает в соответствии с принципом вихревого измерения (вихревая дорожка Кармана) без движущихся частей в среде. Все датчики снабжены подающим трубопроводом из композита (VFS) или нержавеющей стали (VFS QT). Для заказа доступны версии с различными уплотнительными кольцами. Комплект поставки датчика VFS включает: комбинированный датчик расхода и температуры, измерительный трубопровод из композитного материала, уплотнительные кольца, зажим и фитинги. Комплект поставки датчика VFS QT включает: комбинированный датчик расхода и температуры, измерительный трубопровод из нержавеющей стали, вставка из композитного материала, уплотнительные кольца, зажим и фитинги. Сигнальный кабель в комплект поставки не входит и заказывается отдельно (см. Принадлежности для датчиков VFI, VFS, RPI, RPS, DPI, DPS) Уплотнительные кольца EPDM применяются в случаях питьевой воды, а уплотнительные кольца FKM используются в системах отопления (не питьевая вода).



Среда:	Вода, водно-гликолевая смесь с вязкостью <math>< 2 \text{ мм}^2/\text{с}</math>.	Точность измерения расхода:	$\pm 1\%$ полной шкалы (0 ... +100 °C).
Температура жидкости:	0 ... +100 °C (-25/+120 °C, кратковременно)	Точность измерения температуры:	$\pm 0,5\text{ °C}$ (+15 ... +90 °C)
Температура окружающей среды:	-25 ... +60 °C.	Напряжение питания датчика:	5 В постоянного тока.
Максимальное давление в системе:	24 бар (10 бар при +100 °C).	Выходной сигнал расхода и температуры:	0,5-3,5 В.
Степень защиты:	IP44 с подключенным кабелем.		

Группа продукта Z

Тип продукта	Диапазон измерения расхода	Диапазон измерения температуры	Вариант соединения	Уплотнение	№ продукта	EUR
VFS 1-20	1,3 - 20 л/мин	0 - 100 °C	G ½	EPDM o-ring	98529414	71,00
				FKM o-ring	98529415	73,00
VFS 2-40	2 - 40 л/мин	0 - 100 °C	G ¾	EPDM o-ring	98529438	74,00
				FKM o-ring	98443383	77,00
VFS 5-100	5 - 100 л/мин	0 - 100 °C	G ¾	EPDM o-ring	97764168	87,00
				FKM o-ring	98472096	89,00
VFS 10-200	10 - 200 л/мин	0 - 100 °C	G 1	EPDM o-ring	98529466	123,00
				FKM o-ring	98529467	126,00
VFS 20-400	20 - 400 л/мин	0 - 100 °C	G 1¼	EPDM o-ring	98529484	183,00
				FKM o-ring	98529486	186,00
VFS 1-12 QT	1 - 12 л/мин	0 - 100 °C	2 x G ¾	EPDM o-ring	98491202	88,00
				FKM o-ring	98529330	91,00
VFS 1-15 QT	1 - 15 л/мин	0 - 100 °C	2 x G ¾	EPDM o-ring	98515683	88,00
				FKM o-ring	98529412	91,00
VFS 2-40 QT	2 - 40 л/мин	0 - 100 °C	2 x G ¾	EPDM o-ring	98491203	86,00
				FKM o-ring	98529463	88,00
VFS 5-100 QT	5 - 100 л/мин	0 - 100 °C	2 x G 1	EPDM o-ring	97923350	98,00
				FKM o-ring	98529465	101,00
VFS 10-200 QT	10 - 200 л/мин	0 - 100 °C	2 x G 1¼	EPDM o-ring	97923373	131,00
				FKM o-ring	98360240	134,00

Внимание! Изделия поставляются без первичной поверки.

Цены указаны на условиях «склад-Москва» без НДС.
Рекомендованные розничные цены с 01.03.2020.

Датчики давления и перепада давления для промышленного применения. Датчики давления Grundfos серии RPI и датчики перепада давления серии DPI работают в соответствии с принципом пьезорезистивного измерения.

Среда: Вода, водно-гликолевая смесь.	Точность измерения давления (RPI):	±2 % полной шкалы (0 ... +80 °C); ±2,5 % полной шкалы (-30 ... 100 °C).
Температура жидкости: -30 ... +120 °C (без замерзания).	Точность измерения перепада давления (DPI):	±2 % полной шкалы (0 ... +80 °C); ±2,5 % полной шкалы (-30 ... 100 °C).
Температура окружающей среды: -25 ... +60 °C.	Точность измерения температуры (RPI/DPI с каналом измерения температуры):	±1 °C полной шкалы (0 ... +80 °C); ±2 °C полной шкалы (0 ... +100 °C).
Максимальное давление в системе: 30 бар.	Напряжение питания датчика:	12,5-30 В или 16,6-30 В постоянного тока.
Степень защиты: IP67 с подключенным кабелем.	Выходной сигнал датчика:	4-20 мА или 0-10 В.

Датчики давления RPI

Датчик давления Grundfos серии RPI – это промышленная версия датчика давления. Не содержит движущихся частей в среде и может быть смонтирован непосредственно на насос. Доступен также вариант датчика RPI с каналом измерения температуры перекачиваемой среды. В комплект поставки датчика входит сигнальный кабель длиной 2 метра с 4-контактным разъемом M12x1 с одной стороны. Механическое подключение осуществляется через внешнее резьбовое соединение G ½. Уплотнительные кольца EPDM применяются в случаях питьевой воды, а уплотнительные кольца FKM используются в системах отопления (не питьевая вода).



11

Группа продукта Z

Тип продукта	Диапазон измерения давления	Диапазон измерения температуры	Напряжение питания датчика	Выходной сигнал	Уплотнение	№ продукта	EUR
RPI 0 – 0.6	0 - 0,6 бар	x	12,5 - 30 В	4..20 mA	EPDM o-ring	97748907	132,00
					FKM o-ring	97748948	132,00
RPI 0 – 1	0 - 1 бар	x	12,5 - 30 В	4..20 mA	EPDM o-ring	97748908	132,00
					FKM o-ring	97748949	132,00
RPI 0 – 1.6	0 - 1,6 бар	x	12,5 - 30 В	4..20 mA	EPDM o-ring	97748909	132,00
					FKM o-ring	97748950	132,00
RPI 0 – 2.5	0 - 2,5 бар	x	12,5 - 30 В	4..20 mA	EPDM o-ring	97748910	132,00
					FKM o-ring	97748951	132,00
RPI 0 – 4	0 - 4 бар	x	12,5 - 30 В	4..20 mA	EPDM o-ring	97748921	132,00
					FKM o-ring	97748952	132,00
RPI 0 – 6	0 - 6 бар	x	12,5 - 30 В	4..20 mA	EPDM o-ring	97748922	132,00
					FKM o-ring	97748953	132,00
RPI 0 – 10	0 - 10 бар	x	12,5 - 30 В	4..20 mA	EPDM o-ring	97748923	132,00
					FKM o-ring	97748954	132,00
RPI 0 – 16	0 - 16 бар	x	12,5 - 30 В	4..20 mA	EPDM o-ring	97748924	132,00
					FKM o-ring	97748955	132,00
RPI 0 – 25	0 - 25 бар	x	12,5 - 30 В	4..20 mA	EPDM o-ring	97748925	132,00
					FKM o-ring	97748956	132,00
RPI 0 – 0.6 с измерением температуры	0 - 0,6 бар	0 - 100 °C	16,6 - 30 В	2 x 0..10 В	EPDM o-ring	97748926	148,00
					FKM o-ring	97748957	148,00
RPI 0 – 1 с измерением температуры	0 - 1 бар	0 - 100 °C	16,6 - 30 В	2 x 0..10 В	EPDM o-ring	97748928	148,00
					FKM o-ring	97748958	148,00
RPI 0 – 1.6 с измерением температуры	0 - 1,6 бар	0 - 100 °C	16,6 - 30 В	2 x 0..10 В	EPDM o-ring	97748929	148,00
					FKM o-ring	97748959	148,00
RPI 0 – 2.5 с измерением температуры	0 - 2,5 бар	0 - 100 °C	16,6 - 30 В	2 x 0..10 В	EPDM o-ring	97748930	148,00
					FKM o-ring	97748960	148,00
RPI 0 – 4 с измерением температуры	0 - 4 бар	0 - 100 °C	16,6 - 30 В	2 x 0..10 В	EPDM o-ring	97748941	148,00
					FKM o-ring	97748961	148,00
RPI 0 – 6 с измерением температуры	0 - 6 бар	0 - 100 °C	16,6 - 30 В	2 x 0..10 В	EPDM o-ring	97748942	148,00
					FKM o-ring	97748962	148,00
RPI 0 – 10 с измерением температуры	0 - 10 бар	0 - 100 °C	16,6 - 30 В	2 x 0..10 В	EPDM o-ring	97748944	148,00
					FKM o-ring	97748963	148,00
RPI 0 – 16 с измерением температуры	0 - 16 бар	0 - 100 °C	16,6 - 30 В	2 x 0..10 В	EPDM o-ring	97748945	148,00
					FKM o-ring	97748964	148,00
RPI 0 – 25 с измерением температуры	0 - 25 бар	0 - 100 °C	16,6 - 30 В	2 x 0..10 В	EPDM o-ring	97748946	148,00
					FKM o-ring	97748965	148,00

Внимание! Изделия поставляются без первичной поверки.

Цены указаны на условиях «склад-Москва» без НДС.
Рекомендованные розничные цены с 01.03.2020.

Информация, размещенная в Прайс-листе, не является публичной офертой.

Датчики перепада давления DPI V.2

Датчик перепада давления Grundfos серии DPI V.2 – это новая версия промышленного датчика перепада давления DPI. Не содержит движущихся частей в среде и может быть смонтирован непосредственно на насос. Доступен также вариант датчика DPI V.2 с каналом измерения температуры перекачиваемой среды. В комплект поставки датчика входит сигнальный кабель длиной 2 метра с 4-контактным разъемом M12x1 с одной стороны, одна капиллярная трубка длиной 1 метр с фиттингом. Механическое подключение осуществляется через внешнее резьбовое соединение G ½ и соединение 7/16 UNF для входа давления (например, через капиллярную линию). Уплотнительные кольца EPDM применяются в случаях питьевой воды, а уплотнительные кольца FKM используются в системах отопления (не питьевая вода).



Группа продукта Z

Тип продукта	Диапазон измерения давления	Диапазон измерения температуры	Напряжение питания датчика	Выходной сигнал	Уплотнение	№ продукта	EUR
DPI 0 – 0.6 V.2	0 - 0,6 бар	x	12,5 - 30 В	4..20 mA	EPDM o-ring	97747194	306,00
					FKM o-ring	97747215	306,00
DPI 0 – 1 V.2	0 - 1 бар	x	12,5 - 30 В	4..20 mA	EPDM o-ring	97747195	306,00
					FKM o-ring	97747216	306,00
DPI 0 – 1.6 V.2	0 - 1,6 бар	x	12,5 - 30 В	4..20 mA	EPDM o-ring	97747196	306,00
					FKM o-ring	97747218	306,00
DPI 0 – 2.5 V.2	0 - 2,5 бар	x	12,5 - 30 В	4..20 mA	EPDM o-ring	97747197	306,00
					FKM o-ring	97747219	306,00
DPI 0 – 4 V.2	0 - 4 бар	x	12,5 - 30 В	4..20 mA	EPDM o-ring	97747198	306,00
					FKM o-ring	97747220	306,00
DPI 0 – 6 V.2	0 - 6 бар	x	12,5 - 30 В	4..20 mA	EPDM o-ring	97747199	306,00
					FKM o-ring	97747241	306,00
DPI 0 – 10 V.2	0 - 10 бар	x	12,5 - 30 В	4..20 mA	EPDM o-ring	97747200	306,00
					FKM o-ring	97747242	306,00
DPI 0 – 16 V.2	0 - 16 бар	x	12,5 - 30 В	4..20 mA	EPDM o-ring	97747201	306,00
					FKM o-ring	97747243	306,00
DPI 0 – 0.6 V.2 с измерением температуры	0 - 0,6 бар	0-100 °C	16,6 - 30 В	2 x 0..10 В	EPDM o-ring	97747202	334,00
					FKM o-ring	97747244	334,00
DPI 0 – 1 V.2 с измерением температуры	0 - 1 бар	0-100 °C	16,6 - 30 В	2 x 0..10 В	EPDM o-ring	97747203	334,00
					FKM o-ring	97747245	334,00
DPI 0 – 1.6 V.2 с измерением температуры	0 - 1,6 бар	0-100 °C	16,6 - 30 В	2 x 0..10 В	EPDM o-ring	97747204	334,00
					FKM o-ring	97747246	334,00
DPI 0 – 2.5 V.2 с измерением температуры	0-2,5 бар	0-100 °C	16,6 - 30 В	2 x 0..10 В	EPDM o-ring	97747205	334,00
					FKM o-ring	97747247	334,00
DPI 0 – 4 V.2 с измерением температуры	0-4 бар	0-100 °C	16,6 - 30 В	2 x 0..10 В	EPDM o-ring	97747206	334,00
					FKM o-ring	97747249	334,00
DPI 0 – 6 V.2 с измерением температуры	0-6 бар	0-100 °C	16,6 - 30 В	2 x 0..10 В	EPDM o-ring	97747207	334,00
					FKM o-ring	97747250	334,00
DPI 0 – 10 V.2 с измерением температуры	0-10 бар	0-100 °C	16,6 - 30 В	2 x 0..10 В	EPDM o-ring	97747208	334,00
					FKM o-ring	97747251	334,00
DPI 0 – 16 V.2 с измерением температуры	0-16 бар	0-100 °C	16,6 - 30 В	2 x 0..10 В	EPDM o-ring	97747209	334,00
					FKM o-ring	97747252	334,00

Датчики перепада давления DPI представлены на стр. 407.

Внимание! Изделия поставляются без первичной поверки.

Цены указаны на условиях «склад-Москва» без НДС.
Рекомендованные розничные цены с 01.03.2020.

Датчики давления и перепада давления, стандартные. Датчики давления Grundfos серии RPS и датчики перепада давления серии DPS работают в соответствии с принципом пьезорезистивного измерения.

Среда:	Вода, водно-гликолевая смесь.	Точность измерения давления/перепада давления (RPS/DPS):	±1 % полной шкалы (RPS, +15 ... +90 °C) ±1,5 % полной шкалы (RPS, +15 ... +90 °C).
Температура жидкости:	0 °C ... +100 °C (-25/+120 °C кратковременно, без замерзания и конденсации)	Точность измерения температуры (RPS/DPS с каналом измерения температуры):	±0,5 °C (+15 ... 90 °C).
Температура окружающей среды:	-25 ... +60 °C.	Напряжение питания датчика:	5 В постоянного тока.
Максимальное давление в системе (RPS):	24 бар.	Выходной сигнал датчика RPS/DPS	0,5-3,5 В
Максимальное давление в системе (DPS):	24 бар (12 бар при +100 °C).		
Степень защиты:	IP44 с подключенным кабелем.		

Датчики давления RPS

Датчик давления Grundfos серии RPS – это OEM-версия датчика 2 в 1, который измеряет давление и температуру перекачиваемой среды. Не содержит движущихся частей в среде и может быть смонтирован непосредственно на насос. В комплект поставки датчика входит адаптер G ½ и зажим из нержавеющей стали. Механическое подключение осуществляется через адаптер G ½ (в комплекте поставки). Сигнальный кабель в комплект поставки не входит и заказывается отдельно (см. Принадлежности для датчиков VFI, VFS, RPI, RPS, DPI, DPS). Уплотнительные кольца EPDM применяются в случаях питьевой воды, а уплотнительные кольца FKM используются в системах отопления (не питьевая вода).



Группа продукта Z

Тип продукта	Диапазон измерения давления	Диапазон измерения температуры	Напряжение питания датчика	Уплотнение	№ продукта	EUR
RPS 0-0,6	0 - 0,6 бар	0 - 100 °C	2 x 0,5 - 3,5 В	EPDM o-ring	98529887	40,00
				FKM o-ring	98529968	42,00
RPS 0-1	0 - 1 бар	0 - 100 °C	2 x 0,5 - 3,5 В	EPDM o-ring	98529888	40,00
				FKM o-ring	98529969	42,00
RPS 0-1,6	0 - 1,6 бар	0 - 100 °C	2 x 0,5 - 3,5 В	EPDM o-ring	98529889	40,00
				FKM o-ring	98529970	42,00
RPS 0-2,5	0 - 2,5 бар	0 - 100 °C	2 x 0,5 - 3,5 В	EPDM o-ring	98529890	40,00
				FKM o-ring	98529991	42,00
RPS 0-4	0 - 4 бар	0 - 100 °C	2 x 0,5 - 3,5 В	EPDM o-ring	98529911	40,00
				FKM o-ring	98529992	42,00
RPS 0-6	0 - 6 бар	0 - 100 °C	2 x 0,5 - 3,5 В	EPDM o-ring	98529912	40,00
				FKM o-ring	98529918	42,00
RPS 0-10	0 - 10 бар	0 - 100 °C	2 x 0,5 - 3,5 В	EPDM o-ring	98134091	40,00
				FKM o-ring	98530002	42,00
RPS 0-16	0 - 16 бар	0 - 100 °C	2 x 0,5 - 3,5 В	EPDM o-ring	98529919	40,00
				FKM o-ring	98530003	42,00

Внимание! Изделия поставляются без первичной поверки.

Цены указаны на условиях «склад-Москва» без НДС.
Рекомендованные розничные цены с 01.03.2020.

Информация, размещенная в Прайс-листе, не является публичной офертой.

Датчики перепада давления DPS

Датчик перепада давления Grundfos серии DPS – это OEM-версия датчика 2 в 1, который измеряет перепад давления и температуру перекачиваемой среды. Не содержит движущихся частей в среде и может быть смонтирован непосредственно на насос. В комплект поставки датчика входит переходной разъем из нержавеющей стали, зажим, кронштейн для настенного монтажа, набор винтов, дисковая пружина и комплект фиттингов 6 мм из нержавеющей стали. Сигнальный кабель в комплект поставки не входит и заказывается отдельно (см. Принадлежности для датчиков VFI, VFS, RPI, RPS, DPI, DPS).



Группа продукта Z

Тип продукта	Диапазон измерения перепада давления	Диапазон измерения температуры	Выходной сигнал	Вариант соединения	№ продукта	EUR
DPS 0-0,6	0 - 0,6 бар	0 - 100 °C	2 x 0,5-3,5 В	2 трубчатых фиттинга 6 мм	98530819	103,00
DPS 0-1	0 - 1 бар	0 - 100 °C	2 x 0,5-3,5 В	2 трубчатых фиттинга 6 мм	98530820	103,00
DPS 0-1,6	0 - 1,6 бар	0 - 100 °C	2 x 0,5-3,5 В	2 трубчатых фиттинга 6 мм	98530839	103,00
DPS 0-2,5	0 - 2,5 бар	0 - 100 °C	2 x 0,5-3,5 В	2 трубчатых фиттинга 6 мм	98530840	103,00
DPS 0-4	0 - 4 бар	0 - 100 °C	2 x 0,5-3,5 В	2 трубчатых фиттинга 6 мм	98530851	103,00
DPS 0-6	0 - 6 бар	0 - 100 °C	2 x 0,5-3,5 В	2 трубчатых фиттинга 6 мм	98530852	103,00

11**Принадлежности для датчиков VFI, VFS, RPI, RPS, DPI, DPS**

Группа продукта Z

Тип продукта	Длина/Габарты	Соединение	№ продукта	EUR
Кабель M2.00-X с разъемом (для VFI, RPI, DPI V.2)	2000 мм	M12/Свободные концы	98374260	25,00
Кабель M5.00-X с разъемом (для VFI, RPI, DPI V.2)	5000 мм	M12/Свободные концы	98374271	31,00
Кабель I1.20-Y с разъемом (для VFS, RPS, DPS)	1200 мм	Защелка/Наконечники	98515668	8,00
Кабель I1.20-E с разъемом (для VFS, RPS, DPS)	1200 мм	Защелка/Molex	99469217	8,00
Кабель I2.90-Y с разъемом (для VFS, RPS, DPS)	2900 мм	Защелка/Наконечники	98444532	9,00
Кабель I2.90-E с разъемом (для VFS, RPS, DPS)	2900 мм	Защелка/Molex	99469221	9,00
Фитинг, 6 мм (0,23"), трубчатый (для DPS)	x	Резьбовое/Трубчатое	96830832	22,00
Фитинг, 8 мм (0,31"), трубчатый (для DPS)	x	Резьбовое/Трубчатое	96830834	33,00
Фитинг, 6 мм (0,23"), обжимной (для DPS)	x	Резьбовое/Обжимное	96830835	19,00
Фитинг, 8 мм (0,31"), обжимной (для DPS)	x	Резьбовое/Обжимное	99348466	28,00
Переходник для датчиков RPI/RPI+T и DPI/DPI+T	x	1/2"	98420667	13,00
Капиллярная трубка UNS 7/16"(DPI всех версий)	x	7/16"	98469210	12,00
Блок SI 001 PSU (усилитель сигнала датчика DPI)	x	x	96915820	144,00

Внимание! Изделия поставляются без первичной поверки.

Устройство комплексной защиты электродвигателя MP 204

Электронный прибор для контроля и защиты электродвигателей насосов, кабелей и кабельных муфт при токе до 1000 А.

Сетевое электропитание: 1 x 220 В, 3 x 380 В. Частота 50/60 Гц.

Обеспечивает контроль и защиту от:

- перегрузки;
- работы насоса «всухую»;
- перегрева электродвигателя (электродвигатели со встроенным датчиком Tempcon, Pt100/Pt1000, PTC или термореле);
- повышенного/пониженного напряжения;
- пропадания фазы;
- чередования фаз;
- дисбаланса тока;
- гармонических искажений.



Степень защиты IP20, размеры 127x116x151 мм (ВxШxГ).

Группа продукта Z

Тип продукта	Диапазон измеряемого тока	Напряжение, В	№ продукта	EUR
MP 204 со встроенным трансформатором тока	3 - 120 А	1 x 220 В, 3 x 380 В	96079927 ^A	540,00

11

Внешние трансформаторы тока для устройства комплексной защиты электродвигателя MP204¹

Применяются при номинальном токе насоса свыше 120 А.



Группа продукта Z

Тип продукта	Максимальный ток I _{макс.}	Коэффициент трансформации тока	№ продукта	EUR
СТ200/5	200 А	200/5	96095274	113,00
СТ300/5	300 А	300/5	96095275	119,00
СТ500/5	500 А	500/5	96095276	134,00
СТ750/5	750 А	750/5	96095277	140,00
СТ1000/5	1000 А	1000/5	96095278	148,00

¹ Для одного устройства MP 204 необходимо три трансформатора тока.

^A – поддерживается складской запас готового продукта; ^B – поддерживается складской запас компонентов для сборки продукта.

Цены указаны на условиях «склад-Москва» без НДС.
Рекомендованные розничные цены с 01.03.2020.

Информация, размещенная в Прайс-листе, не является публичной офертой.

**Шкаф управления Control MP204-S**

Для управления и защиты насоса, оборудованного 3-х фазным электродвигателем 3 × 380 В, 50 Гц. Автоматическая работа насоса возможна по сигналу от реле давления, реле уровня, поплавкового выключателя или от управляющего сигнала внешнего контроллера. Комплексную защиту электродвигателя обеспечивает устройство MP204 в шкафу.

Состав комплектации Лайт:

- главный выключатель;
- многопозиционный переключатель выбора режима работы (P-O-A);
- устройство комплексной электронной защиты электродвигателя MP204;
- защитный автомат электродвигателя;
- вход для подключения управляющего однополюсного реле для вкл/выкл насоса в автоматическом режиме;
- беспотенциальный перекидной контакт аварийной сигнализации;
- лампа индикации рабочего режима;
- лампа индикации аварийного режима;
- кнопки для включения/выключения насоса в ручном режиме.

Состав комплектации Стандарт (+ к комплектации Лайт):

- вход и место под установку реле уровня RM35LM33MW для электродной защиты от «сухого» хода (реле заказывается отдельно);
- место под установку интерфейса передачи данных CIU (интерфейс заказывается отдельно).

Диапазон мощности: 1,1 – 110 кВт, свыше 55 кВт цены предоставляются по запросу.

Сетевое электропитание: Один ввод 3 × 380 В, 50 Гц.

Электропитание насоса: 3 × 380 В, 50 Гц.

Способ пуска: Прямой (DOL), «звезда-треугольник» (SD) или плавный пуск (SS).

Климатическое исполнение: Внутреннее, IP54, 0 ... +40 °С, металлический корпус;
Уличное, IP55, -30 ... +40 °С, пластиковый корпус с двойной дверью, цоколь 60 мм, система автоматического обогрева.

«Прямой» пуск 3 × 380 В, комплектация Лайт, внутреннее исполнение

Группа продукта Z

Тип продукта	Номинальный ток насоса In, А	Размеры ВхШхГ, мм	№ продукта	EUR
Control MP 204-S 1x3-5A DOL-II	3 - 5	600x400x200	98096987	1594,00
Control MP 204-S 1x5-8A DOL-II	5 - 8	600x400x200	98096988	1598,00
Control MP 204-S 1x8-13A DOL-II	8 - 13	600x400x200	98096989	1608,00
Control MP 204-S 1x13-21A DOL-II	13 - 21	600x400x200	98096990	1659,00
Control MP 204-S 1x21-28A DOL-II	21 - 28	600x400x200	98097001	1714,00
Control MP 204-S 1x28-34A DOL-II	28 - 34	600x400x200	98097002	1751,00
Control MP 204-S 1x34-43A DOL-II	34 - 43	600x600x300	98097003	1878,00
Control MP 204-S 1x43-53A DOL-II	43 - 53	600x600x300	98097004	1951,00
Control MP 204-S 1x53-68A DOL-II	53 - 68	600x600x300	98097005	2141,00

«Прямой» пуск 3 × 380 В, комплектация Стандарт

Группа продукта Z

Тип продукта	Номинальный ток насоса In, А	Внутреннее исполнение		EUR	Уличное исполнение		EUR
		Размеры ВхШхГ, мм	№ продукта		Размеры ВхШхГ, мм	№ продукта	
Control MP 204-S 1x3-5A DOL-II	3 - 5	600x600x210	97758179 ^A	1891,00	1350x750x420	по запросу	5786,00
Control MP 204-S 1x5-8A DOL-II	5 - 8	600x600x210	97758180 ^A	1897,00	1350x750x420	98171738	5793,00
Control MP 204-S 1x8-13A DOL-II	8 - 13	600x600x210	97758231 ^A	1922,00	1350x750x420	по запросу	5816,00
Control MP 204-S 1x13-21A DOL-II	13 - 21	600x600x210	97758232	1955,00	1350x750x420	по запросу	5845,00
Control MP 204-S 1x21-28A DOL-II	21 - 28	600x600x210	97758233	2006,00	1350x750x420	по запросу	5893,00
Control MP 204-S 1x28-34A DOL-II	28 - 34	760x600x210	97758234	2039,00	1350x750x420	по запросу	5924,00
Control MP 204-S 1x34-43A DOL-II	34 - 43	760x600x210	97758235	2171,00	1350x750x420	по запросу	6045,00
Control MP 204-S 1x43-53A DOL-II	43 - 53	760x600x210	97758236	2243,00	1350x750x420	по запросу	6112,00
Control MP 204-S 1x53-68A DOL-II	53 - 68	760x760x210	97758237	2471,00	1350x750x420	по запросу	6324,00
Control MP 204-S 1x68-85A DOL-II	68 - 85	760x760x210	97758238	2823,00	1350x750x420	по запросу	6652,00
Control MP 204-S 1x85-103A DOL-II	85 - 103	760x760x210	97758239	2858,00	1350x750x420	по запросу	6686,00

^A – поддерживается складской запас готового продукта; ^B – поддерживается складской запас компонентов для сборки продукта.

Цены указаны на условиях «склад-Москва» без НДС.
Рекомендованные розничные цены с 01.03.2020.

Пуск по схеме «звезда-треугольник» 3 x 380 В, комплектация Стандарт

Группа продукта Z

Тип продукта	Номинальный ток насоса In, А	Внутреннее исполнение		EUR	Уличное исполнение		EUR
		Размеры ВхШхГ, мм	№ продукта		Размеры ВхШхГ, мм	№ продукта	
Control MP 204-S 1x3-5A SD-II	3 - 5	600x600x210	97758240	2044,00	1350x750x420	по запросу	5927,00
Control MP 204-S 1x5-8A SD-II	5 - 8	600x600x210	97758241	2059,00	1350x750x420	по запросу	5943,00
Control MP 204-S 1x8-13A SD-II	8 - 13	600x600x210	97758242	2124,00	1350x750x420	по запросу	6003,00
Control MP 204-S 1x13-21A SD-II	13 - 21	600x600x210	97758243	2137,00	1350x750x420	по запросу	6015,00
Control MP 204-S 1x21-28A SD-II	21 - 28	600x600x210	97758244	2146,00	1350x750x420	по запросу	6022,00
Control MP 204-S 1x28-34A SD-II	28 - 34	760x600x210	97758245	2259,00	1350x750x420	по запросу	6126,00
Control MP 204-S 1x34-43A SD-II	34 - 43	760x600x210	97758246	2322,00	1350x750x420	по запросу	6185,00
Control MP 204-S 1x43-53A SD-II	43 - 53	760x600x210	97758247	2486,00	1350x750x420	по запросу	6336,00
Control MP 204-S 1x53-68A SD-II	53 - 68	760x760x210	97758248	2764,00	1600x750x420	по запросу	6864,00
Control MP 204-S 1x68-85A SD-II	68 - 85	760x760x210	97758249	2965,00	1600x750x420	по запросу	7059,00
Control MP 204-S 1x85-103A SD-II	85 - 103	760x760x210	97758250	3143,00	1600x750x420	по запросу	7231,00

С устройством плавного пуска 3 x 380 В, комплектация Стандарт

Группа продукта Z

Тип продукта	Номинальный ток насоса In, А	Внутреннее исполнение		EUR	Уличное исполнение		EUR
		Размеры ВхШхГ, мм	№ продукта		Размеры ВхШхГ, мм	№ продукта	
Control MP 204-S 1x3-5A SS-II	3 - 5	600x600x210	97758251	2684,00	1350x750x420	по запросу	6520,00
Control MP 204-S 1x5-8A SS-II	5 - 8	600x600x210	97758252	2691,00	1350x750x420	по запросу	6526,00
Control MP 204-S 1x8-13A SS-II	8 - 13	600x600x210	97758253	2716,00	1350x750x420	по запросу	6549,00
Control MP 204-S 1x13-21A SS-II	13 - 21	600x600x210	97758254	2788,00	1350x750x420	по запросу	6616,00
Control MP 204-S 1x21-28A SS-II	21 - 28	600x600x210	97758255	2937,00	1350x750x420	по запросу	6762,00
Control MP 204-S 1x28-34A SS-II	28 - 34	760x760x300	97758256	3050,00	1350x750x420	по запросу	6872,00
Control MP 204-S 1x34-43A SS-II	34 - 43	760x760x300	97758257	3581,00	1350x750x420	по запросу	7388,00
Control MP 204-S 1x43-53A SS-II	43 - 53	760x760x300	97758258	3670,00	1350x750x420	по запросу	7474,00
Control MP 204-S 1x53-68A SS-II	53 - 68	1000x800x300	97758259	4505,00	1600x750x420	по запросу	8555,00
Control MP 204-S 1x68-85A SS-II	68 - 85	1000x800x300	97758260	4872,00	1600x750x420	по запросу	8912,00
Control MP 204-S 1x85-103A SS-II	85 - 103	1000x800x300	97758261	5292,00	1600x750x420	по запросу	9320,00

11

Модуль связи MI, обеспечивающий подключение к приложению Grundfos GO Remote, для блока MP204, шкафов управления Control MP204

Группа продукта Z



Тип продукта	Применение	№ продукта	EUR
MI301	Bluetooth модуль для устройств на базе Android или iOS	98046408 ^A	171,00

^A – поддерживается складской запас готового продукта; ^B – поддерживается складской запас компонентов для сборки продукта.

Цены указаны на условиях «склад-Москва» без НДС.
Рекомендованные розничные цены с 01.03.2020.

Информация, размещенная в Прайс-листе, не является публичной офертой.

Реле давления

1-полюсное управляющее реле с перекидным контактом, присоединение внутренняя резьба G 3/8". Подходит к шкафам управления SQSK, Control MP204, Control MPC, E-насосам.

Группа продукта Z



Тип продукта	Диапазон регулирования Вкл.-мин. / Выкл.-макс.	№ продукта	EUR
FF4-2 DAY	0,04 - 2 бар	00ID7517 ^A	68,00
FF4-4 DAY	0,07 - 4 бар	00ID8952 ^A	69,00
FF4-8 DAY	0,2 - 8 бар	00ID8953 ^A	74,00
FF4-16 DAY	0,4 - 16 бар	00ID8954	83,00
FF4-32 DAH	0,8 - 32 бар	00ID9074	102,00

3-х полюсное силовое реле, максимальная нагрузка 400 В, 25 А.

Группа продукта Z



Тип продукта	Диапазон регулирования Вкл.-мин. / Выкл.-макс.	№ продукта	EUR
MDR 5 - 5	1,5 - 5 бар	00ID5083 ^A	48,00
MDR 5 - 8	2 - 8 бар	00ID5086 ^A	54,00
MDR 5 - 11	2 - 11 бар	00ID5087	95,00
MDR 5 - 16	2,5 - 16 бар	00ID7728	95,00
MDR 3 - 25	7,3 - 25 бар	00ID7727	95,00

11

Реле уровня

Группа продукта Z



Тип продукта	Описание	№ продукта	EUR
RM 4 LG	в пластмассовом корпусе	00ID7611	177,00
RM22LG11MR	для установки внутри электрошкафа (без задержки срабатывания)	99068977	75,00
RM35LM33MW	для установки внутри шкафа Control MP204	97762309	93,00

Погружной электрод для реле уровня

Требуется минимальное количество 3 шт.

Группа продукта Z



Тип продукта	Описание	№ продукта	EUR
EL 1	диаметр 23 мм, температурный диапазон от 0 до + 60 °С.	00ID5125 ^A	28,00

Кабель для электродов EL1

Пригодный для работы в питьевой воде, сечением 1×1,5 мм².

Группа продукта Z



Тип продукта	Описание	№ продукта	EUR/м
TML	для каждого электрода	00ID8240	3,00

Длина кабеля в заказе должна быть кратна 10 м.

Поплавковый выключатель GIFAS-FS-E

Группа продукта Z



Длина кабеля	Без штекера, на опорожнение № продукта	Без штекера, на заполнение № продукта	EUR	Со штекером, на опорожнение № продукта	Со штекером, на заполнение № продукта	EUR
3,0 м	00ID7801 ^A	00ID7803	23,00	00ID7802	00ID7804	31,00
5,0 м	00ID7805 ^A	00ID7807	26,00	00ID7806	00ID7808	35,00
10,0 м	00ID7809 ^A	00ID7811 ^A	37,00	00ID7810	00ID7941	45,00
20,0 м	00ID7942	00ID7944	60,00	00ID7943	00ID7945	67,00

Без штекера – для подключения к клеммам шкафа управления.

Со штекером – подходит для насосов, оборудованных вилкой для подключения к сети 1 x 220 В.

Груз для GIFAS-FS

Группа продукта Z

Тип продукта	Исполнение	№ продукта	EUR
GIFAS K	пластмасса с сердечником из латуни, предназначен для фиксации поплавкового выключателя Gifas-FS-E на нужном уровне	00ID8950 ^A	8,00

^A – поддерживается складской запас готового продукта; ^B – поддерживается складской запас компонентов для сборки продукта.

Цены указаны на условиях «склад-Москва» без НДС.
Рекомендованные розничные цены с 01.03.2020.

Блок управления LC 231 для систем водоснабжения и водоотведения.

НОВИНКА!



Представляет собой компактное устройство для настенного монтажа в пластиковом корпусе. Контроль уровня с помощью поплавковых выключателей или аналогового датчика. Имеет алгоритм как опорожнения, так и заполнения резервуара.

Применяется для автоматического управления работой 1 или 2 насосов. Имеет встроенную электронную защиту электродвигателей, возможность подачи дискретных сигналов состояния, аварий и предупреждений. Электронная система управления с большой, интуитивно понятной, панелью; кнопки On-Off-Auto для выбора режимов работы каждого насоса; индикация уровня в резервуаре, состояния насосов и системы; настраиваемые входы и выходы, и звуковая сигнализация о предупреждении и/или аварии. Поддерживает подключение модулей SIM для интеграции в системы диспетчеризации заказчика. Прямое подключение через Bluetooth к смарт-устройству с установленным приложением Grundfos GO Remote без дополнительного оборудования.

Для насосов взрывозащищенного исполнения должен применяться вспомогательный блок Control A Ex (барьер Зеннера) или блок преобразования сигнала от пневматических датчиков.

Подходит для однофазных насосов со встроенным конденсатором или для трёхфазных насосов.

Поплавковые выключатели и аналоговый датчик уровня заказываются отдельно. Необходимое количество поплавковых выключателей зависит от применения (см. Паспорт, Руководство по монтажу и эксплуатации) и составляет от 2-х до 5-и шт..

Диапазон мощности: 0,37-5,5 кВт на один насос.
 Сетевое электропитание: Один ввод 1 × 220 В, или 3 × 380В, 50 Гц.
 Электропитание насосов: 1 × 220 В, или 3 × 380В, 50 Гц.
 Способ пуска: Прямой (DOL).
 Исполнение: Внутреннее, IP 54, -20 ... +40 °С, навесной пластиковый (PI) корпус.

1 x 220В или 3x380В, 50 Гц.

1 x 220 В, 50 Гц, только для однофазных насосов со встроенным конденсатором.

Группа продукта Z

Тип продукта	Подключаемые насосы Grundfos	Рабочий ток на 1 насос, А	Размеры В×Ш×Г, мм	№ продукта	EUR
Блок управления 1-м насосом LC 231 1x1-12 DOL 3x460 PI	UNILIFT KP, CC, AP	1-12	215 × 280 × 115	99369644 ^A	459,00
Блок управления 2-я насосами LC 231 2x1-9 DOL 3x460 PI	UNILIFT KP, CC, AP	1-9	215 × 280 × 115	99369650 ^A	572,00

Принадлежности для шкафов управления LC(D) 108s

Группа продукта Z



Тип продукта		№ продукта	EUR
Поплавковый выключатель GIFAS-FS для шкафов управления LC231/LC241	3 м	00ID7801 ^A	23,00
	5 м	00ID7805 ^A	26,00
	10 м	00ID7809 ^A	38,00
	20 м	00ID7942	60,00
Грузик для фиксации поплавкового выключателя GIFAS-FS на нужном уровне	Пластмасса с сердечником из латуни	00ID8950 ^A	8,00

Внимание! Поплавковый выключатель GIFAS-FS нельзя применять для канализации, только для дренажа.

Блок управления CU 100

Предназначен для включения и выключения, а также защиты электродвигателя одного насоса SEG, DP, EF, SL1, SLV.

Имеет функции автоматической работы, а также включения и выключения в ручном режиме.

Исполнение «А» – поставляется в комплекте с одним поплавковым выключателем (длина кабеля поплавкового выключателя – 10 метров) для автоматического включения и выключения.

В однофазном исполнении имеются встроенные пусковые конденсаторы.

Исполнение в пластмассовом корпусе, степень защиты IP 54.

Не подходит для насосов во взрывозащищенном исполнении!

Группа продукта Z



Тип продукта	Применение	Рабочий ток на 1 насос, А	Размеры В×Ш×Г, мм	Напряжение, В	№ продукта	EUR
CU 100.230.1.9.30/150	для SEG	до 9,0	253×180×155	1 × 220	96076209	316,00
CU 100.230.1.9.30/150.A	для SEG	до 9,0	253×180×155	1 × 220	96076197 ^A	416,00
CU 100.230.1.9.30	для DP, EF, SL1, SLV	до 9,0	253×180×155	1 × 220	96076194	282,00
CU 100.230.1.9.30.A	для DP, EF, SL1, SLV	до 9,0	253×180×155	1 × 220	96076195	345,00
CU 100.400.3.5.A	для трехфазных насосов	до 5,0	253×180×133	3 × 380	96914019	355,00

Принадлежности для блока управления CU 100

Группа продукта Z

Тип продукта		№ продукта	EUR
Розетка тип СЕЕ, 3-фазная переносная (кабельная)	16А, IP44	98915235	11,00
Розетка тип СЕЕ, 3-фазная стационарная для настенного крепления	16А, IP44	98915236	11,00

^A – поддерживается складской запас готового продукта; ^B – поддерживается складской запас компонентов для сборки продукта.

Цены указаны на условиях «склад-Москва» без НДС.
 Рекомендованные розничные цены с 01.03.2020.

Информация, размещенная в Прайс-листе, не является публичной офертой.

Шкаф управления LC 241 для систем водоснабжения и водоотведения.

Представляет из себя полноценное НКУ для подвешного монтажа в пластиковом или металлическом корпусе.

Контроль уровня с помощью поплавковых выключателей или аналогового датчика.

Имеет алгоритм как опорожнения, так и заполнения резервуара.

Применяется для автоматического управления работой 1 или 2 насосов. Имеет встроенную электронную защиту электродвигателей, возможность подачи дискретных сигналов состояния, аварий и предупреждений.

Электронная система управления с большой, интуитивно понятной, панелью; кнопки On-Off-Auto для выбора режимов работы каждого насоса; индикация уровня в резервуаре, состояния насосов и системы; настраиваемые входы и выходы, и звуковая сигнализация о предупреждении и/или аварии.

Поддерживает подключение модулей CIM для интеграции в системы диспетчеризации заказчика.

Прямое подключение через Bluetooth к смарт-устройству с установленным приложением Grundfos GO Remote без дополнительного оборудования.

Для насосов взрывозащищенного исполнения должен применяться вспомогательный блок Control A EX (барьер Зеннера) или блок преобразования сигнала от пневматических датчиков.

Подходит для однофазных насосов со встроенным конденсатором или для трёхфазных насосов..

Поплавковые выключатели и аналоговый датчик уровня заказываются отдельно. Необходимое количество поплавковых выключателей зависит от применения (см. Паспорт, Руководство по монтажу и эксплуатации) и составляет от 2-х до 5-и шт.

НОВИНКА!**11**

Диапазон мощности: 0,37-30 кВт на один насос.

Сетевое электропитание: Один ввод 1 x 220 В, 50 Гц (только в случае однофазных насосов).

Один ввод 3 x 380 В, 50 Гц.

Электропитание насосов: 1x 220 В, 50 Гц., 1x 380 В, 50 Гц.

Способ пуска: Прямой (DOL), «звезда-треугольник» (SD), устройство плавного пуска (SST).

Климатическое исполнение: Внутреннее, IP 54, 0 ... +40 °С, навесной пластиковый (PI) или металлический (MI) корпус.

Уличное, IP 66, -30 ... +40 °С, навесной пластиковый корпус (PO), система автоматического обогрева.

1 x 220 В, 50 Гц, только для однофазных насосов со встроенным конденсатором, внутреннее исполнение Группа продукта Z

Тип продукта	Рабочий ток на 1 насос, А	Размеры ВxШxГ, мм	№ продукта	EUR
Шкаф для 1 насоса				
LC 241 1x1-1,6 DOL 1x220 PI	1-1,6	460x340x160	По запросу	647,00
LC 241 1x1,6-2,5 DOL 1x220 PI	1,6-2,5	460x340x160	По запросу	647,00
LC 241 1x2,5-4 DOL 1x220 PI	2,5-4	460x340x160	По запросу	647,00
LC 241 1x4-6 DOL 1x220 PI	4-6	460x340x160	По запросу	647,00
LC 241 1x6-9 DOL 1x220 PI	6-9	460x340x160	По запросу	647,00
Шкаф для 2 насосов				
LC 241 2x1-1,6 DOL 1x220 PI	1-1,6	460x340x160	По запросу	722,00
LC 241 2x1,6-2,5 DOL 1x220 PI	1,6-2,5	460x340x160	По запросу	722,00
LC 241 2x2,5-4 DOL 1x220 PI	2,5-4	460x340x160	По запросу	723,00
LC 241 2x4-6 DOL 1x220 PI	4-6	460x340x160	По запросу	723,00
LC 241 2x6-9 DOL 1x220 PI	6-9	460x340x160	По запросу	726,00

Например, для насосов UNILIFT KP, CC, AP производства Grundfos

1 - необходимо подключение 3G/4G-антенны.

1 x 220 В, 50 Гц, для насосов без встроенных конденсаторов, внутреннее исполнение

Группа продукта Z

Тип продукта	Рабочий ток на 1 насос, А	Размеры ВxШxГ, мм	№ продукта	EUR
Шкаф для 1 насоса				
LC 241 1x4-6 DOL 30 1x220 PI	4-6	460x340x160	99656856	683,00
LC 241 1x6-9 DOL 30 1x220 PI	6-9	460x340x160	99656857	686,00
LC 241 1x4-6 DOL 30 150 1x220 PI	4-6	460x340x160	99656858	761,00
LC 241 1x6-9 DOL 30 150 1x220 PI	6-9	460x340x160	99629590	763,00
LC 241 1x9-13 DOL 30 150 1x220 PI	9-13	460x340x160	99656859	765,00
Шкаф для 2 насосов				
LC 241 2x4-6 DOL 30 1x220 PI	4-6	460x448x160	99656878	881,00
LC 241 2x6-9 DOL 30 1x220 PI	6-9	460x448x160	99629598	886,00
LC 241 2x4-6 DOL 30 150 1x220 PI	4-6	460x448x160	99629599	1043,00
LC 241 2x6-9 DOL 30 150 1x220 PI	6-9	460x448x160	99629600	1046,00
LC 241 2x9-13 DOL 30 150 1x220 PI	9-13	460x448x160	99656879	1057,00

Цены указаны на условиях «склад-Москва» без НДС.
Рекомендованные розничные цены с 01.03.2020.

1 x 220 В, 50 Гц, для насосов без встроенных конденсаторов, уличное исполнение

Группа продукта Z

Тип продукта	Рабочий ток на 1 насос, А	Размеры ВхШхГ, мм	№ продукта	EUR
Шкаф для 1 насоса				
LC 241 1x4-6 DOL 30 1x220 PO	4-6	647x436x255	По запросу	1516,00
LC 241 1x6-9 DOL 30 1x220 PO	6-9	647x436x255	По запросу	1554,00
LC 241 1x4-6 DOL 30 150 1x220 PO	4-6	647x436x255	По запросу	1612,00
LC 241 1x6-9 DOL 30 150 1x220 PO	6-9	647x436x255	По запросу	1619,00
LC 241 1x9-13 DOL 30 150 1x220 PO	9-13	647x436x255	По запросу	1622,00
Шкаф для 2 насосов				
LC 241 2x4-6 DOL 30 1x220 PO	4-6	647x436x255	По запросу	1642,00
LC 241 2x6-9 DOL 30 1x220 PO	6-9	647x436x255	По запросу	1626,00
LC 241 2x4-6 DOL 30 150 1x220 PO	4-6	747x536x305	По запросу	1946,00
LC 241 2x6-9 DOL 30 150 1x220 PO	6-9	747x536x305	По запросу	1944,00
LC 241 2x9-13 DOL 30 150 1x220 PO	9-13	747x536x305	По запросу	2038,00

Например, для насосов DP, EF, SL1, SLV (ШУН с 1 конденсатором 30мФ) и для SEG (ШУН с 2 конденсаторами 30 и 150мФ) производства Grundfos

3 x 380 В, 50 Гц, прямой пуск, внутреннее исполнение

Группа продукта Z

Тип продукта	Рабочий ток на 1 насос, А	Размеры ВхШхГ, мм	№ продукта	EUR
Шкаф для 1 насоса				
LC 241 1x1-1,6 DOL 3x380 PI	1-1,6	460x340x160	По запросу	658,00
LC 241 1x1,6-2,5 DOL 3x380 PI	1,6-2,5	460x340x160	По запросу	658,00
LC 241 1x2,5-4 DOL 3x380 PI	2,5-4	460x340x160	99656860	661,00
LC 241 1x4-6 DOL 3x380 PI	4-6	460x340x160	99656861	661,00
LC 241 1x6-9 DOL 3x380 PI	6-9	460x340x160	99656862	662,00
LC 241 1x9-13 DOL 3x380 PI	9-13	460x340x160	99656873	665,00
LC 241 1x13-17 DOL 3x380 PI	13-17	460x340x160	99629591	668,00
LC 241 1x17-23 DOL 3x380 PI	17-23	460x340x160	99629592	675,00
Шкаф для 2 насосов				
LC 241 2x1-1,6 DOL 3x380 PI	1-1,6	460x340x160	По запросу	802,00
LC 241 2x1,6-2,5 DOL 3x380 PI	1,6-2,5	460x340x160	По запросу	802,00
LC 241 2x2,5-4 DOL 3x380 PI	2,5-4	460x340x160	99656880	802,00
LC 241 2x4-6 DOL 3x380 PI	4-6	460x340x160	99656881	802,00
LC 241 2x6-9 DOL 3x380 PI	6-9	460x340x160	99656882	809,00
LC 241 2x9-13 DOL 3x380 PI	9-13	460x340x160	99629601	817,00
LC 241 2x13-17 DOL 3x380 PI	13-17	460x340x160	99629602	887,00
LC 241 2x17-23 DOL 3x380 PI	17-23	460x340x160	99629603	906,00

3 x 380 В, 50 Гц, прямой пуск, уличное исполнение

Группа продукта Z

Тип продукта	Рабочий ток на 1 насос, А	Размеры ВхШхГ, мм	№ продукта	EUR
Шкаф для 1 насоса				
LC 241 1x1-1,6 DOL 3x380 PO	1-1,6	647x436x255	По запросу	1451,00
LC 241 1x1,6-2,5 DOL 3x380 PO	1,6-2,5	647x436x255	99629613	1452,00
LC 241 1x2,5-4 DOL 3x380 PO	2,5-4	647x436x255	99629614	1454,00
LC 241 1x4-6 DOL 3x380 PO	4-6	647x436x255	99629615	1454,00
LC 241 1x6-9 DOL 3x380 PO	6-9	647x436x255	99629616	1456,00
LC 241 1x9-13 DOL 3x380 PO	9-13	647x436x255	99629617	1470,00
LC 241 1x13-17 DOL 3x380 PO	13-17	647x436x255	99629618	1462,00
LC 241 1x17-23 DOL 3x380 PO	17-23	647x436x255	По запросу	1478,00
Шкаф для 2 насосов				
LC 241 2x1-1,6 DOL 3x380 PO	1-1,6	647x436x255	По запросу	1578,00
LC 241 2x1,6-2,5 DOL 3x380 PO	1,6-2,5	647x436x255	99693189	1581,00
LC 241 2x2,5-4 DOL 3x380 PO	2,5-4	647x436x255	99629620	1583,00
LC 241 2x4-6 DOL 3x380 PO	4-6	647x436x255	99629621	1583,00
LC 241 2x6-9 DOL 3x380 PO	6-9	647x436x255	99629622	1585,00
LC 241 2x9-13 DOL 3x380 PO	9-13	647x436x255	99629623	1599,00
LC 241 2x13-17 DOL 3x380 PO	13-17	647x436x255	99629624	1604,00
LC 241 2x17-23 DOL 3x380 PO	17-23	647x436x255	По запросу	1622,00

Цены указаны на условиях «склад-Москва» без НДС.
Рекомендованные розничные цены с 01.03.2020.

Информация, размещенная в Прайс-листе, не является публичной офертой.

3 × 380 В, 50 Гц, пуск по схеме «звезда-треугольник», внутреннее исполнение

Группа продукта Z

Тип продукта	Рабочий ток на 1 насос, А	Размеры ВхШхГ, мм	№ продукта	EUR
Шкаф для 1 насоса				
LC 241 1x6-9 SD 3x380 PI	6-9	460x340x160	99656874	891,00
LC 241 1x9-13 SD 3x380 PI	9-13	460x340x160	99656875	891,00
LC 241 1x13-17 SD 3x380 PI	13-17	460x340x160	99656876	896,00
LC 241 1x17-20 SD 3x380 PI	17-20	460x340x160	99629593	896,00
LC 241 1x20-24 SD 3x380 PI	20-24	460x340x160	99629594	905,00
LC 241 1x24-30 SD 3x380 PI	24-30	460x340x160	99629595	912,00
LC 241 1x30-37 SD 3x380 MI	30-37	600x380x210	99629596	1398,00
LC 241 1x37-48 SD 3x380 MI	37-48	600x380x210	99629597	1473,00
LC 241 1x48-59 SD 3x380 MI	48-59	600x380x210	99656877	1539,00
Шкаф для 2 насосов				
LC 241 2x6-9 SD 3x380 PI	6-9	460x448x160	99629604	1194,00
LC 241 2x9-13 SD 3x380 PI	9-13	460x448x160	99629605	1194,00
LC 241 2x13-17 SD 3x380 PI	13-17	460x448x160	99629606	1194,00
LC 241 2x17-20 SD 3x380 PI	17-20	460x448x160	99629607	1194,00
LC 241 2x20-24 SD 3x380 PI	20-24	460x448x160	99629608	1205,00
LC 241 2x24-30 SD 3x380 PI	24-30	460x448x160	99629609	1226,00
LC 241 2x30-37 SD 3x380 MI	30-37	600x600x210	99629610	2088,00
LC 241 2x37-48 SD 3x380 MI	37-48	600x600x210	99629611	2245,00
LC 241 2x48-59 SD 3x380 MI	48-59	600x600x210	99629612	2338,00

3 × 380 В, 50 Гц, пуск по схеме «звезда-треугольник», уличное исполнение

Группа продукта Z

Тип продукта	Рабочий ток на 1 насос, А	Размеры ВхШхГ, мм	№ продукта	EUR
Шкаф для 1 насоса				
LC 241 1x6-9 SD 3x380 PO	6-9	647x436x255	По запросу	1550,00
LC 241 1x9-13 SD 3x380 PO	9-13	647x436x255	99629619	1559,00
LC 241 1x13-17 SD 3x380 PO	13-17	647x436x255	99656883	1569,00
LC 241 1x17-20 SD 3x380 PO	17-20	647x436x255	99656884	1567,00
LC 241 1x20-24 SD 3x380 PO	20-24	647x436x255	99656885	1584,00
LC 241 1x24-30 SD 3x380 PO	24-30	647x436x255	99656886	1582,00
LC 241 1x30-37 SD 3x380 PO	30-37	647x436x255	99656887	1845,00
LC 241 1x37-48 SD 3x380 PO	37-48	647x436x255	99656888	1917,00
LC 241 1x48-59 SD 3x380 PO	48-59	647x436x255	По запросу	1949,00
Шкаф для 2 насосов				
LC 241 2x6-9 SD 3x380 PO	6-9	747x536x305	По запросу	1972,00
LC 241 2x9-13 SD 3x380 PO	9-13	747x536x305	99629625	1988,00
LC 241 2x13-17 SD 3x380 PO	13-17	747x536x305	99629626	1988,00
LC 241 2x17-20 SD 3x380 PO	17-20	747x536x305	99629627	1997,00
LC 241 2x20-24 SD 3x380 PO	20-24	747x536x305	99629628	2024,00
LC 241 2x24-30 SD 3x380 PO	24-30	747x536x305	99629629	2064,00
LC 241 2x30-37 SD 3x380 PO	30-37	747x536x305	99629630	2627,00
LC 241 2x37-48 SD 3x380 PO	37-48	747x536x305	99629631	2819,00
LC 241 2x48-59 SD 3x380 PO	48-59	747x536x305	По запросу	2914,00

Цены указаны на условиях «склад-Москва» без НДС.
Рекомендованные розничные цены с 01.03.2020.

3 × 380 В, 50 Гц, плавный пуск, внутреннее исполнение

Группа продукта Z

Тип продукта	Рабочий ток на 1 насос, А	Размеры ВхШхГ, мм	№ продукта	EUR
Шкаф для 1 насоса				
LC 241 1x17-20 SST 3x380 MI	17-20	600x380x210	По запросу	1023,00
LC 241 1x20-24 SST 3x380 MI	20-24	600x380x210	По запросу	1082,00
LC 241 1x24-30 SST 3x380 MI	24-30	600x600x210	По запросу	1419,00
LC 241 1x30-37 SST 3x380 MI	30-37	600x600x210	По запросу	1791,00
LC 241 1x37-48 SST 3x380 MI	37-48	600x600x210	По запросу	1926,00
LC 241 1x48-59 SST 3x380 MI	48-59	600x600x350	По запросу	2200,00
Шкаф для 2 насосов				
LC 241 2x17-20 SST 3x380 MI	17-20	600x600x210	По запросу	1427,00
LC 241 2x20-24 SST 3x380 MI	20-24	600x600x210	По запросу	1556,00
LC 241 2x24-30 SST 3x380 MI	24-30	600x600x210	По запросу	1931,00
LC 241 2x30-37 SST 3x380 MI	30-37	600x600x210	По запросу	2627,00
LC 241 2x37-48 SST 3x380 MI	37-48	600x600x210	По запросу	2924,00
LC 241 2x48-59 SST 3x380 MI	48-59	760x760x300	По запросу	3365,00

3 × 380 В, 50 Гц, плавный пуск, уличное исполнение

Группа продукта Z

Тип продукта	Рабочий ток на 1 насос, А	Размеры ВхШхГ, мм	№ продукта	EUR
Шкаф для 1 насоса				
LC 241 1x17-20 SST 3x380 PO	17-20	747x710x305	По запросу	2339,00
LC 241 1x20-24 SST 3x380 PO	20-24	747x710x305	По запросу	2404,00
LC 241 1x24-30 SST 3x380 PO	24-30	747x710x305	По запросу	2579,00
LC 241 1x30-37 SST 3x380 PO	30-37	747x710x305	По запросу	2856,00
LC 241 1x37-48 SST 3x380 PO	37-48	747x710x305	По запросу	2984,00
LC 241 1x48-59 SST 3x380 PO	48-59	747x710x305	По запросу	3135,00
Шкаф для 2 насосов				
LC 241 2x17-20 SST 3x380 PO	17-20	747x710x305	По запросу	2747,00
LC 241 2x20-24 SST 3x380 PO	20-24	747x710x305	По запросу	3408,00
LC 241 2x24-30 SST 3x380 PO	24-30	847x840x305	По запросу	3657,00
LC 241 2x30-37 SST 3x380 PO	30-37	847x840x305	По запросу	3954,00
LC 241 2x37-48 SST 3x380 PO	37-48	847x840x305	По запросу	4227,00
LC 241 2x48-59 SST 3x380 PO	48-59	1056x1065x355	По запросу	4939,00

Цены указаны на условиях «склад-Москва» без НДС.
Рекомендованные розничные цены с 01.03.2020.

Информация, размещенная в Прайс-листе, не является публичной офертой.

Дополнительные опции для шкафов управления LC 241

Указание для заказа: дополнительные опции устанавливаются при производстве шкафа, поэтому они могут заказываться только одновременно со шкафом. Пример: LC 241 1x17-20 SST 3x380 MI с опцией трансформатор тока на каждый насос.

Внимание! Самостоятельно добавлять опции к шкафам уличного исполнения нельзя.

Требуется запрос в службу технической поддержки Grundfos.

При добавлении опций к шкафам уличного исполнения возможно изменение габаритов корпуса и стоимости решения.

Группа продукта Z

Тип продукта	Описание	EUR
Трансформатор тока	Для измерения тока каждого насоса. Стоимость одинакова как для однонасосных, так и для двухнасосных шкафов.	174,00
Модуль входов/выходов IO 241	Добавляет LC 241 дополнительные входы/выходы (2*перекидных реле, 2*DI, 2*DIO, 4*CIO)	252,00

Принадлежности для шкафов управления LC 241

Группа продукта Z

Тип продукта	Наименование	Описание	№ продукта	EUR
Вспомогательный модуль (барьеры Зенера) для подключения датчиков во взрывозащищенном исполнении (только для металлических внутренних или пластиковых уличных корпусов), монтаж внутри шкафа управления	Модуль барьера Зенера для 1 аналогового датчика		99653089	304,00
	Модуль барьера Зенера для 1 цифрового датчика		99653090	205,00
	Модуль барьера Зенера для 2 цифровых датчиков		99653091	262,00
Электродное реле уровня для управления уровнем в резервуаре при помощи электродов. Электроды закупаются отдельно.	Электродное реле уровня	В LC 241 применяется по 1 реле на каждый насос	99653093	87,00
Комплект электродов, с кабелем 10 м и держателем (без кронштейна для крепления), длина электрода 1м	VNI 1-10	1 электрод, кабель 10м, держатель	96076289	94,00
	VNI 3-10	3 электрода, кабель 10м, держатель	96076189	165,00
	VNI 4-10	4 электрода, кабель 10м, держатель	91713437 ^A	223,00
Кронштейн для крепления комплекта электродов	Кронштейн для электродов	монтаж на трубу Ø38 мм	91713196	42,00
Пьедестал 800 мм для напольного монтажа корпуса 647x436x255мм		Только для уличных LC 241	98929617	445,00
Цоколь 200 мм для напольного монтажа корпуса 747x536x305мм и 747x710x305мм		Только для уличных LC 241	98929631	218,00
Цоколь 200 мм для напольного монтажа корпуса 847x840x305мм		Только для уличных LC 241	99729163	552,00
Цоколь 200 мм для напольного монтажа корпуса 1056x1065x355мм		Только для уличных LC 241	99729171	562,00
Комплект для монтажа на трубе корпуса 647x436x255мм		Только для уличных LC 241	98943065	148,00
Комплект угловых заглушек		Только для уличных LC 241	98903516	17,00

Принадлежности для шкафов управления LC 231/241

Группа продукта Z

Тип продукта	Наименование	Описание	№ продукта	EUR
Интерфейс передачи данных CIM. Обеспечивает возможность интеграции LC 231/241 в системы диспетчеризации (SCADA-системы) по промышленным протоколам связи. Устройство устанавливается внутрь шкафа.	CIM 150	Profibus DP	96824793	203,00
	CIM 200	Modbus RTU/COMLi	96824796 ^A	185,00
	CIM 2601 без аккумуля.	3G/4G/GSM/GPRS, SMS сообщения	99439302	403,00
	CIM 500	Modbus TCP, Profinet IO и BACnet IP	98301408 ^A	418,00
Принадлежности для CIM 260	3G/4G - антенна	Врезной или накладной монтаж, IP67, кабель 1,5 м.	99043061	114,00
	Аккумулятор для CIM 260	Li-ion, 1000 мА, монтаж на модуле CIM260, обеспечивает бесперебойное питание модуля.	99499908	30,00
Вспомогательный блок (барьеры Зенера) в отдельном корпусе навесного монтажа для подключения датчиков во взрывозащищенном исполнении. Габариты 291x241x168mm	Control A Ex 1as+2r	Для 1 аналогового датчика и 2 поплавковых выключателей	99650284	989,83
	Control A Ex 4r	Для 4 поплавковых выключателей	99650285	929,06
	Control A Ex 5r	Для 5 поплавковых выключателей	99650286	1224,67
Комплект стандартных поплавковых выключателей с кабелем повышенной стойкости из TPR 10 м и кронштейном для крепления	2 × MS1	2 попл. выкл., 10 м	62500013 ^A	212,00
	3 × MS1	3 попл. выкл., 10 м	62500014 ^A	295,00
	4 × MS1	4 попл. выкл., 10 м	62500015 ^A	369,00
Комплект поплавковых выключателей во взрывозащищенном исполнении с кабелем повышенной стойкости из TPR 10 м и кронштейном для крепления	2 × MS1 Ex	2 попл. выкл., 10 м	62500016	253,00
	3 × MS1 Ex	3 попл. выкл., 10 м	62500017	368,00
	4 × MS1 Ex	4 попл. выкл., 10 м	62500018	471,00

^A – поддерживается складской запас готового продукта; ^B – поддерживается складской запас компонентов для сборки продукта.

Цены указаны на условиях «склад-Москва» без НДС.
Рекомендованные розничные цены с 01.03.2020.

Тип продукта	Наименование	Описание	№ продукта	EUR
Отдельный поплавковый выключатель в стандартном исполнении с кабелем повышенной стойкости из TPR	MS1	кабель 10 м	96003332 ^A	77,00
	MS1	кабель 20 м	96003695 ^A	100,00
	MS1	кабель 30 м	91073205 ^A	125,00
	MS1	кабель 40 м	99599041	131,00
	MS1	кабель 50 м	97534887	136,00
Отдельный поплавковый выключатель во взрывозащищенном исполнении с кабелем повышенной стойкости из TPR	MS1 Ex	кабель 10 м	96003421 ^A	100,00
	MS1 Ex	кабель 20 м	96003536	122,00
	MS1 Ex	кабель 30 м	91072782	148,00
Отдельный поплавковый выключатель в стандартном исполнении с кабелем из PVC	SLC10E	кабель 10 м	96061654 ^A	74,00
	SLC20E	кабель 20 м	96061656	88,00
	SLC30E	кабель 30 м	96061658	100,00
Отдельный поплавковый выключатель с маслостойким кабелем	SLC10EN	кабель 10 м	96560445	240,00
	SLC20EN	кабель 20 м	96572114	401,00
	SLC30EN	кабель 30 м	96572116	587,00
Кронштейн для монтажа 2-х поплавковых выключателей	280×110×30 мм		96003338 ^A	73,00
Датчик уровня погружного типа, с кабелем, выходной сигнал 4–20 мА	SITRANS LH100	0 - 3 м, кабель 10 м	98991643	315,00
		0 - 5 м, кабель 10 м	98991645 ^A	315,00
		0 - 5 м, кабель 25 м	98991649	453,00
		0 - 5 м, кабель 50 м	98991651	576,00
		0 - 10 м, кабель 25 м	98991652 ^A	453,00
	SITRANS LH100, взрывозащищенный	0 - 10 м, кабель 50 м	98991653	576,00
		0 - 5 м, Ex, кабель 25 м	99113184	469,00
	SITRANS LH300	0 - 50 м, кабель 60 м	99245892	896,00
		0 - 10 м, кабель 100 м	99245888	1165,00
		0 - 50 м, кабель 100 м	99245893	1165,00
0 - 100 м, кабель 125 м		99245895	1345,00	
0 - 160 м, кабель 200 м		99245896	1922,00	
Принадлежности к датчикам SITRANS LH	Монтажная коробка	IP 65	98991654 ^A	39,00
	Кронштейн для SITRANS LH100	для подвесного монтажа	98991655	22,00
	Кронштейн для SITRANS LH300	для подвесного монтажа	99357623	25,00
Проблесковый маячок аварии для наружного монтажа, для устройства LC A1 и для всех типов шкафов	Проблесковый маячок аварии	ударопрочный, желтого цвета, питание от 1×230В, 50Гц	99653085 ^B	149,00
Сирена аварии для устройства LC A1 и для всех типов шкафов	Сирена аварии	уличный или внутренний монтаж, 1×230В, 50Гц	99653087	165,00
Главный выключатель в отдельном корпусе, поставка без монтажа. Может применяться в качестве вводного аппарата для LC 231	Главный выключатель	суммарный ток до 25А	96002511	63,00

1 - необходимо подключение 3G/4G-антенны.

^A – поддерживается складской запас готового продукта; ^B – поддерживается складской запас компонентов для сборки продукта.

Цены указаны на условиях «склад-Москва» без НДС.
Рекомендованные розничные цены с 01.03.2020.

Информация, размещенная в Прайс-листе, не является публичной офертой.

Шкаф управления с интеллектуальной системой Dedicated Controls для насосов AP, APG, DP, DPK, DW, DWK, EF, SE, SE1, SEV, SEG, SL, SL1, SLV, SV, S, и т.п., работающих в системах водоотведения.

Предназначен для автоматического управления работой от одного до шести дренажных или канализационных насосов, также возможно управление мешалкой.

Контроль уровня возможен тремя способами:

- с помощью поплавковых выключателей (от 2-х до 5-ти в зависимости от используемого алгоритма);
- с помощью аналогового или ультразвукового датчика уровня
- с помощью аналогового или ультразвукового датчика уровня совместно с 2-мя поплавковыми выключателями для дополнительного контроля уровней перелива и «сухого» хода.

Может быть оснащен модулями CIM для контроля состояния и управления с помощью SMS-сообщений, а также для передачи данных по протоколам Modbus RTU, Modbus TCP, Profibus-DP, Profinet IO, GSM/GPRS.

Состав стандартной комплектации: контроллер CU362 Dedicated controls с большим ЖК-дисплеем (320x240 пикселей), главный выключатель, устройства защиты электродвигателя, силовая часть, переключатель режимов работы P-O-A и лампа индикации работы для каждого насоса.

Датчики уровня и кабельная продукция в комплект поставки не входят и заказываются отдельно (см. раздел «Принадлежности»).



11

Control DC-S

Диапазон мощности:	От 0,37 кВт на один насос, свыше 30 кВт цены предоставляются по запросу.
Сетевое электропитание:	Один ввод 3 × 380 В, 50 Гц или двойной ввод питания с автоматическим переключением (ABP). По запросу – отдельный ввод на каждый насос.
Электропитание насосов:	3 × 380 В, 50 Гц.
Способ пуска:	Прямой (DOL), «звезда-треугольник» (SD), плавный пуск (SS).
Климатическое исполнение:	Внутреннее, IP54, 0 ... +40 °С, металлический корпус. Уличное, IP55, -30 ... +40 °С, пластиковый корпус с двойной дверью, цоколь 60 мм, система автоматического обогрева. По запросу – уличное контейнерное исполнение, IP55.

Для 1-го насоса, прямой пуск, внутреннее исполнение

Группа продукта Z

Тип продукта	Рабочий ток на 1 насос, А	Стандарт		EUR	Стандарт + ABP		EUR
		Размеры В×Ш×Г, мм	№ продукта		Размеры В×Ш×Г, мм	№ продукта	
Control DC-S 1x1-1,6A DOL-II	1 - 1,6	600x380x210	97530000	2512,00	600x380x210	97530426	3180,00
Control DC-S 1x1,6-2,5A DOL-II	1,6 - 2,5	600x380x210	97530411	2512,00	600x380x210	97530427	3180,00
Control DC-S 1x2,5-4A DOL-II	2,5 - 4	600x380x210	97530412	2512,00	600x380x210	97530428	3275,00
Control DC-S 1x4-6A DOL-II	4 - 6	600x380x210	97530413	2512,00	600x380x210	97530429	3277,00
Control DC-S 1x6-9A DOL-II	6 - 9	600x380x210	97530416	2519,00	600x380x210	97530442	3278,00
Control DC-S 1x9-13A DOL-II	9 - 13	600x380x210	97530419	2538,00	600x380x210	97530445	3280,00
Control DC-S 1x13-17A DOL-II	13 - 17	600x380x210	97530422	2543,00	600x380x210	97530448	3322,00
Control DC-S 1x17-20A DOL-II	17 - 20	600x380x210	97530423	2572,00	600x380x210	97530449	3361,00
Control DC-S 1x20-24A DOL-II	20 - 24	600x380x210	97530424	2574,00	600x380x210	97530450	3450,00

Для 1-го насоса, прямой пуск, уличное исполнение

Группа продукта Z

Тип продукта	Рабочий ток на 1 насос, А	Стандарт		EUR	Стандарт + ABP		EUR
		Размеры В×Ш×Г, мм	№ продукта		Размеры В×Ш×Г, мм	№ продукта	
Control DC-S 1x1-1,6A DOL-I 1	1 - 1,6	850x750x420	97533969	4667,00	850x750x420	97534054	5948,00
Control DC-S 1x1,6-2,5A DOL-I 1	1,6 - 2,5	850x750x420	97533970	4705,00	850x750x420	97534055	5948,00
Control DC-S 1x2,5-4A DOL-I 1	2,5 - 4	850x750x420	97534041	4627,00	850x750x420	97534056	6040,00
Control DC-S 1x4-6A DOL-I 1	4 - 6	850x750x420	97534042	4627,00	850x750x420	97534057	6040,00
Control DC-S 1x6-9A DOL-I 1	6 - 9	850x750x420	98148978	4672,00	850x750x420	97534060	6040,00
Control DC-S 1x9-13A DOL-I 1	9 - 13	850x750x420	97534048	4780,00	850x750x420	97534063	6040,00
Control DC-S 1x13-17A DOL-I 1	13 - 17	850x750x420	97534051	4786,00	850x750x420	97534066	6084,00
Control DC-S 1x17-20A DOL-I 1	17 - 20	850x750x420	97534052	4820,00	850x750x420	97534067	6122,00
Control DC-S 1x20-24A DOL-I 1	20 - 24	850x750x420	97534053	4820,00	850x750x420	97534068	6206,00

Цены указаны на условиях «склад-Москва» без НДС.
Рекомендованные розничные цены с 01.03.2020.

Для 1-го насоса, пуск по схеме «звезда-треугольник», внутреннее исполнение

Группа продукта Z

Тип продукта	Рабочий ток на 1 насос, А	Стандарт		EUR	Стандарт + ABP		EUR
		Размеры В×Ш×Г, мм	№ продукта		Размеры В×Ш×Г, мм	№ продукта	
Control DC-S 1x4-6A SD-II	4 - 6	600x380x210	97530463	2766,00	600x600x210	97530494	3440,00
Control DC-S 1x6-9A SD-II	6 - 9	600x380x210	97530464	2775,00	600x600x210	97530495	3473,00
Control DC-S 1x9-13A SD-II	9 - 13	600x380x210	97530484	2775,00	600x600x210	97530496	3499,00
Control DC-S 1x13-17A SD-II	13 - 17	600x380x210	97530485	2812,00	600x600x210	97530497	3597,00
Control DC-S 1x17-20A SD-II	17 - 20	600x380x210	97530486	2868,00	600x600x210	97530498	3652,00
Control DC-S 1x20-24A SD-II	20 - 24	600x380x210	97530487	2924,00	600x600x210	97530499	3736,00
Control DC-S 1x24-30A SD-II	24 - 30	600x380x210	97530488	3013,00	600x600x210	97530500	3940,00
Control DC-S 1x30-37A SD-II	30 - 37	600x600x210	97530489	3146,00	600x600x210	97530521	3941,00
Control DC-S 1x37-48A SD-II	37 - 48	600x600x210	97530490	3329,00	760x600x210	97530522	4306,00
Control DC-S 1x48-65A SD-II	48 - 65	600x600x210	97530491	3414,00	760x600x210	97530523	4433,00

Для 1-го насоса, пуск по схеме «звезда-треугольник», уличное исполнение

Группа продукта Z

Тип продукта	Рабочий ток на 1 насос, А	Стандарт		EUR	Стандарт + ABP		EUR
		Размеры В×Ш×Г, мм	№ продукта		Размеры В×Ш×Г, мм	№ продукта	
Control DC-S 1x4-6A SD-I-1	4 - 6	850x750x420	97534069	4997,00	850x750x420	97534082	6197,00
Control DC-S 1x6-9A SD-I-1	6 - 9	850x750x420	97534071	5014,00	850x750x420	97534083	6229,00
Control DC-S 1x9-13A SD-I-1	9 - 13	850x750x420	97534072	5014,00	850x750x420	97534084	6253,00
Control DC-S 1x13-17A SD-I-1	13 - 17	850x750x420	97534073	5014,00	850x750x420	97534085	6347,00
Control DC-S 1x17-20A SD-I-1	17 - 20	850x750x420	97534074	5097,00	850x750x420	97534086	6399,00
Control DC-S 1x20-24A SD-I-1	20 - 24	850x750x420	97534075	5097,00	850x750x420	97534087	6480,00
Control DC-S 1x24-30A SD-I-1	24 - 30	850x750x420	97534076	5172,00	850x750x420	97534088	6674,00
Control DC-S 1x30-37A SD-I-1	30 - 37	850x750x420	97534077	5172,00	850x750x420	97534089	6674,00
Control DC-S 1x37-48A SD-I-1	37 - 48	850x750x420	97534078	5353,00	1350x750x420	97534090	6903,00
Control DC-S 1x48-65A SD-I-1	48 - 65	850x750x420	97534079	5416,00	1350x750x420	97534101	6986,00

11

Для 1-го насоса, плавный пуск, внутреннее исполнение

Группа продукта Z

Тип продукта	Рабочий ток на 1 насос, А	Стандарт		EUR	Стандарт + ABP		EUR
		Размеры В×Ш×Г, мм	№ продукта		Размеры В×Ш×Г, мм	№ продукта	
Control DC-S 1x4-6A SS-II	4 - 6	600x600x210	97530563	3285,00	600x600x210	97530605	3855,00
Control DC-S 1x6-9A SS-II	6 - 9	600x600x210	97530564	3293,00	600x600x210	97530606	3886,00
Control DC-S 1x9-13A SS-II	9 - 13	600x600x210	97530565	3316,00	600x600x210	97530607	3934,00
Control DC-S 1x13-17A SS-II	13 - 17	600x600x210	97530566	3389,00	600x600x210	97530608	4056,00
Control DC-S 1x17-20A SS-II	17 - 20	600x600x210	97530567	3422,00	600x600x210	97530609	4092,00
Control DC-S 1x20-24A SS-II	20 - 24	600x600x210	97530568	3422,00	600x600x210	97530610	4174,00
Control DC-S 1x24-30A SS-II	24 - 30	600x600x210	97530569	3579,00	600x600x210	97530611	4341,00
Control DC-S 1x30-37A SS-II	30 - 37	600x600x210	97530570	3622,00	760x600x210	97530612	4374,00
Control DC-S 1x37-48A SS-II	37 - 48	600x600x210	97530601	3910,00	760x600x210	97530613	4863,00
Control DC-S 1x48-65A SS-II	48 - 65	600x600x350	97530602	4406,00	760x760x300	97530614	5730,00

Для 1-го насоса, плавный пуск, уличное исполнение

Группа продукта Z

850x750x420	Рабочий ток на 1 насос, А	Стандарт		EUR	Стандарт + ABP		EUR
		Размеры В×Ш×Г, мм	№ продукта		Размеры В×Ш×Г, мм	№ продукта	
Control DC-S 1x4-6A SS-I-1	4 - 6	850x750x420	97534104	6198,00	850x750x420	97534117	6768,00
Control DC-S 1x6-9A SS-I-1	6 - 9	850x750x420	97534105	6206,00	850x750x420	97534118	6799,00
Control DC-S 1x9-13A SS-I-1	9 - 13	850x750x420	97534106	6230,00	850x750x420	97534119	6847,00
Control DC-S 1x13-17A SS-I-1	13 - 17	850x750x420	97534107	6302,00	850x750x420	97534120	6969,00
Control DC-S 1x17-20A SS-I-1	17 - 20	850x750x420	97534108	6335,00	850x750x420	97534161	7006,00
Control DC-S 1x20-24A SS-I-1	20 - 24	850x750x420	97534109	6335,00	850x750x420	97534162	7087,00
Control DC-S 1x24-30A SS-I-1	24 - 30	850x750x420	97534110	6492,00	850x750x420	97534163	7254,00
Control DC-S 1x30-37A SS-I-1	30 - 37	850x750x420	97534111	6492,00	850x750x420	97534164	7552,00
Control DC-S 1x37-48A SS-I-1	37 - 48	850x750x420	97534112	6610,00	1350x750x420	97534165	7992,00
Control DC-S 1x48-65A SS-I-1	48 - 65	850x750x420	97534113	7416,00	1350x750x420	97534166	8396,00

Цены указаны на условиях «склад-Москва» без НДС.
Рекомендованные розничные цены с 01.03.2020.

Информация, размещенная в Прайс-листе, не является публичной офертой.

Для 2-х насосов, прямой пуск, внутреннее исполнение

Группа продукта Z

Тип продукта	Рабочий ток на 1 насос, А	Стандарт		EUR	Стандарт + ABP		EUR
		Размеры В×Ш×Г, мм	№ продукта		Размеры В×Ш×Г, мм	№ продукта	
Control DC-S 2x1-1,6A DOL-II	1 - 1,6	600x380x210	97530655	2897,00	600x600x210	97530730	3493,00
Control DC-S 2x1,6-2,5A DOL-II	1,6 - 2,5	600x380x210	97530656	2897,00	600x600x210	97530731	3493,00
Control DC-S 2x2,5-4A DOL-II	2,5 - 4	600x380x210	97530657	2897,00	600x600x210	97530732	3685,00
Control DC-S 2x4-6A DOL-II	4 - 6	600x380x210	97530658	2897,00	600x600x210	97530733	3739,00
Control DC-S 2x6-9A DOL-II	6 - 9	600x380x210	97530721	2898,00	600x600x210	97530736	3739,00
Control DC-S 2x9-13A DOL-II	9 - 13	600x380x210	97530724	2899,00	600x600x210	97530739	3901,00
Control DC-S 2x13-17A DOL-II	13 - 17	600x380x210	97530727	2931,00	600x600x210	97530752	3901,00
Control DC-S 2x17-20A DOL-II	17 - 20	600x380x210	97530728	3034,00	600x600x210	97530754	4172,00
Control DC-S 2x20-24A DOL-II	20 - 24	600x380x210	97530729	3115,00	600x600x210	97530755	4172,00

Для 2-х насосов, прямой пуск, уличное исполнение

Группа продукта Z

Тип продукта	Рабочий ток на 1 насос, А	Стандарт		EUR	Стандарт + ABP		EUR
		Размеры В×Ш×Г, мм	№ продукта		Размеры В×Ш×Г, мм	№ продукта	
Control DC-S 2x1-1,6A DOL-I-1	1 - 1,6	850x750x420	97534169	5132,00	850x750x420	97534184	6248,00
Control DC-S 2x1,6-2,5A DOL-I-1	1,6 - 2,5	850x750x420	97534170	5132,00	850x750x420	97534185	6248,00
Control DC-S 2x2,5-4A DOL-I-1	2,5 - 4	850x750x420	97534171	5132,00	850x750x420	97534186	6443,00
Control DC-S 2x4-6A DOL-I-1	4 - 6	850x750x420	97534172	5132,00	850x750x420	97620364	6492,00
Control DC-S 2x6-9A DOL-I-1	6 - 9	850x750x420	97534175	5132,00	850x750x420	97534190	6492,00
Control DC-S 2x9-13A DOL-I-1	9 - 13	850x750x420	97534178	5564,00	850x750x420	97534193	6621,00
Control DC-S 2x13-17A DOL-I-1	13 - 17	850x750x420	97534181	5711,00	850x750x420	97534196	6621,00
Control DC-S 2x17-20A DOL-I-1	17 - 20	850x750x420	97534182	5810,00	850x750x420	97534197	6911,00
Control DC-S 2x20-24A DOL-I-1	20 - 24	850x750x420	97534183	5887,00	850x750x420	97534198	6911,00

Для 2-х насосов, пуск по схеме «звезда-треугольник», внутреннее исполнение

Группа продукта Z

Тип продукта	Рабочий ток на 1 насос, А	Стандарт		EUR	Стандарт + ABP		EUR
		Размеры В×Ш×Г, мм	№ продукта		Размеры В×Ш×Г, мм	№ продукта	
Control DC-S 2x4-6A SD-II	4 - 6	600x600x210	97530916	3234,00	600x600x210	97530948	4146,00
Control DC-S 2x6-9A SD-II	6 - 9	600x600x210	97530917	3251,00	600x600x210	97530949	4349,00
Control DC-S 2x9-13A SD-II	9 - 13	600x600x210	97530918	3255,00	600x600x210	97530950	4349,00
Control DC-S 2x13-17A SD-II	13 - 17	600x600x210	97530919	3329,00	600x600x210	97530951	4481,00
Control DC-S 2x17-20A SD-II	17 - 20	600x600x210	97530920	3488,00	760x600x210	97530952	4610,00
Control DC-S 2x20-24A SD-II	20 - 24	760x600x210	97530941	3541,00	760x600x210	97530953	4804,00
Control DC-S 2x24-30A SD-II	24 - 30	760x760x210	97530942	3951,00	760x600x210	97530954	5218,00
Control DC-S 2x30-37A SD-II	30 - 37	760x760x210	97530943	3952,00	760x760x210	97530955	5325,00
Control DC-S 2x37-48A SD-II	37 - 48	760x600x210	97530944	4345,00	1000x800x300	97530956	6653,00
Control DC-S 2x48-65A SD-II	48 - 65	760x600x210	97530945	4591,00	1000x800x300	97530957	7204,00

Для 2-х насосов, пуск по схеме «звезда-треугольник», уличное исполнение

Группа продукта Z

Тип продукта	Рабочий ток на 1 насос, А	Стандарт		EUR	Стандарт + ABP		EUR
		Размеры В×Ш×Г, мм	№ продукта		Размеры В×Ш×Г, мм	№ продукта	
Control DC-S 2x4-6A SD-I-1	4 - 6	850x750x420	97534199	5932,00	850x750x420	97534211	6871,00
Control DC-S 2x6-9A SD-I-1	6 - 9	850x750x420	97534200	5957,00	850x750x420	97534212	7071,00
Control DC-S 2x9-13A SD-I-1	9 - 13	850x750x420	97534201	5965,00	850x750x420	97534213	7071,00
Control DC-S 2x13-17A SD-I-1	13 - 17	850x750x420	97534202	6033,00	850x750x420	97620365	7193,00
Control DC-S 2x17-20A SD-I-1	17 - 20	850x750x420	97534203	6243,00	850x750x420	97534215	7313,00
Control DC-S 2x20-24A SD-I-1	20 - 24	850x750x420	97534204	6294,00	1350x750x420	97534216	7499,00
Control DC-S 2x24-30A SD-I-1	24 - 30	850x750x420	97534205	6696,00	1350x750x420	97534217	8311,00
Control DC-S 2x30-37A SD-I-1	30 - 37	1350x750x420	97534206	6696,00	1350x750x420	97534218	9383,00
Control DC-S 2x37-48A SD-I-1	37 - 48	1350x750x420	97534207	6963,00	1350x750x420	97534219	10651,00
Control DC-S 2x48-65A SD-I-1	48 - 65	1350x750x420	97534208	7700,00	1350x750x420	97534220	11177,00

Цены указаны на условиях «склад-Москва» без НДС.
Рекомендованные розничные цены с 01.03.2020.

Для 2-х насосов, плавный пуск, внутреннее исполнение

Группа продукта Z

Тип продукта	Рабочий ток на 1 насос, А	Стандарт		EUR	Стандарт + ABP		EUR
		Размеры В×Ш×Г, мм	№ продукта		Размеры В×Ш×Г, мм	№ продукта	
Control DC-S 2x4-6A SS-II	4 - 6	600x600x350	97530960	4219,00	760x600x350	97530972	5088,00
Control DC-S 2x6-9A SS-II	6 - 9	600x600x350	97530961	4236,00	760x600x350	97530973	5112,00
Control DC-S 2x9-13A SS-II	9 - 13	600x600x350	97530962	4304,00	760x600x350	97530974	5239,00
Control DC-S 2x13-17A SS-II	13 - 17	600x600x350	97530963	4338,00	760x600x350	97530975	5248,00
Control DC-S 2x17-20A SS-II	17 - 20	600x600x350	97530964	4535,00	760x600x350	97530977	5408,00
Control DC-S 2x20-24A SS-II	20 - 24	760x600x350	97530965	4538,00	760x760x300	97530978	5645,00
Control DC-S 2x24-30A SS-II	24 - 30	760x600x350	97530966	4813,00	760x760x300	97530979	5886,00
Control DC-S 2x30-37A SS-II	30 - 37	760x600x350	97530967	5292,00	760x760x300	97530980	6453,00
Control DC-S 2x37-48A SS-II	37 - 48	760x760x300	97530968	5506,00	1200x800x300	97530981	7713,00
Control DC-S 2x48-65A SS-II	48 - 65	760x760x300	97530969	7048,00	1200x800x300	97530982	8593,00

Для 2-х насосов, плавный пуск, уличное исполнение

Группа продукта Z

Тип продукта	Рабочий ток на 1 насос, А	Стандарт		EUR	Стандарт + ABP		EUR
		Размеры В×Ш×Г, мм	№ продукта		Размеры В×Ш×Г, мм	№ продукта	
Control DC-S 2x4-6A SS-I-1	4 - 6	850x750x420	97534223	7133,00	1350x750x420	97534235	8002,00
Control DC-S 2x6-9A SS-I-1	6 - 9	850x750x420	97534224	7133,00	1350x750x420	97534236	8002,00
Control DC-S 2x9-13A SS-I-1	9 - 13	850x750x420	97534225	7217,00	1350x750x420	97534237	8153,00
Control DC-S 2x13-17A SS-I-1	13 - 17	850x750x420	97534226	7251,00	1350x750x420	97534238	8577,00
Control DC-S 2x17-20A SS-I-1	17 - 20	850x750x420	97534227	7448,00	1350x750x420	97534239	8738,00
Control DC-S 2x20-24A SS-I-1	20 - 24	850x750x420	97534228	7448,00	1350x750x420	97534240	8975,00
Control DC-S 2x24-30A SS-I-1	24 - 30	850x750x420	97534229	7727,00	1350x750x420	97534241	10186,00
Control DC-S 2x30-37A SS-I-1	30 - 37	1350x750x420	98630435	8621,00	1350x750x420	97534242	10753,00
Control DC-S 2x37-48A SS-I-1	37 - 48	1350x750x420	97534231	8621,00	1350x750x420	97534243	12013,00
Control DC-S 2x48-65A SS-I-1	48 - 65	1350x750x420	97534232	11349,00	1600x750x420	97534244	12894,00

11

Для 3-х насосов, прямой пуск, внутреннее исполнение

Группа продукта Z

Тип продукта	Рабочий ток на 1 насос, А	Стандарт		EUR	Стандарт + ABP		EUR
		Размеры В×Ш×Г, мм	№ продукта		Размеры В×Ш×Г, мм	№ продукта	
Control DC-S 3x1-1,6A DOL-II	1 - 1,6	600x600x210	97823509	3245,00	600x600x210	98298276	3901,00
Control DC-S 3x1,6-2,5A DOL-II	1,6 - 2,5	600x600x210	97823539	3245,00	600x600x210	98298277	4056,00
Control DC-S 3x2,5-4A DOL-II	2,5 - 4	600x600x210	97823542	3245,00	600x600x210	98298278	4059,00
Control DC-S 3x4-6A DOL-II	4 - 6	600x600x210	97823543	3245,00	600x600x210	98298279	4148,00
Control DC-S 3x6-9A DOL-II	6 - 9	600x600x210	97823544	3567,00	600x600x210	98298280	4522,00
Control DC-S 3x9-13A DOL-II	9 - 13	760x600x210	97823545	3597,00	760x600x210	98298291	4701,00

Для 3-х насосов, прямой пуск, уличное исполнение

Группа продукта Z

Тип продукта	Рабочий ток на 1 насос, А	Стандарт		EUR	Стандарт + ABP		EUR
		Размеры В×Ш×Г, мм	№ продукта		Размеры В×Ш×Г, мм	№ продукта	
Control DC-S 3x1-1,6A DOL-I-1	1 - 1,6	850x750x420	по запросу	6326,00	850x750x420	по запросу	6919,00
Control DC-S 3x1,6-2,5A DOL-I-1	1,6 - 2,5	850x750x420	по запросу	6326,00	850x750x420	по запросу	7088,00
Control DC-S 3x2,5-4A DOL-I-1	2,5 - 4	850x750x420	по запросу	6326,00	850x750x420	по запросу	7088,00
Control DC-S 3x4-6A DOL-I-1	4 - 6	850x750x420	по запросу	6326,00	850x750x420	по запросу	7088,00
Control DC-S 3x6-9A DOL-I-1	6 - 9	850x750x420	по запросу	6326,00	850x750x420	по запросу	7230,00
Control DC-S 3x9-13A DOL-I-1	9 - 13	850x750x420	по запросу	6347,00	1350x750x420	по запросу	7817,00

Цены указаны на условиях «склад-Москва» без НДС.
Рекомендованные розничные цены с 01.03.2020.

Информация, размещенная в Прайс-листе, не является публичной офертой.

Для 3-х насосов, пуск по схеме «звезда-треугольник», внутреннее исполнение

Группа продукта Z

Тип продукта	Рабочий ток на 1 насос, А	Стандарт		EUR	Стандарт + ABP		EUR
		Размеры В×Ш×Г, мм	№ продукта		Размеры В×Ш×Г, мм	№ продукта	
Control DC-S 3x6-9A SD-II	6 - 9	600x600x210	97823546	4046,00	760x600x210	98313326	4935,00
Control DC-S 3x9-13A SD-II	9 - 13	600x600x210	97823547	4094,00	760x760x210	98313327	5315,00
Control DC-S 3x13-17A SD-II	13 - 17	760x600x210	97823548	4212,00	760x760x210	98313328	5732,00
Control DC-S 3x17-20A SD-II	17 - 20	760x600x210	97823549	4558,00	760x760x210	98313329	5732,00
Control DC-S 3x20-24A SD-II	20 - 24	760x600x210	97823550	4660,00	760x760x210	98313330	6101,00
Control DC-S 3x24-30A SD-II	24 - 30	760x600x210	97823561	5300,00	1000x800x300	98313341	7640,00
Control DC-S 3x30-37A SD-II	30 - 37	760x600x210	97823562	5306,00	1000x800x300	98313342	7640,00
Control DC-S 3x37-48A SD-II	37 - 48	760x760x210	97823563	6049,00	1900x800x400	98244273	8606,00
Control DC-S 3x48-65A SD-II	48 - 65	1000x800x300	97823564	8365,00	1900x800x400	98313344	10631,00

Для 3-х насосов, пуск по схеме «звезда-треугольник», уличное исполнение

Группа продукта Z

Тип продукта	Рабочий ток на 1 насос, А	Стандарт		EUR	Стандарт + ABP		EUR
		Размеры В×Ш×Г, мм	№ продукта		Размеры В×Ш×Г, мм	№ продукта	
Control DC-S 3x6-9A SD-I-1	6 - 9	1350x750x420	по запросу	6817,00	1350x750x420	по запросу	8061,00
Control DC-S 3x9-13A SD-I-1	9 - 13	1350x750x420	98349803	6875,00	1350x750x420	по запросу	9272,00
Control DC-S 3x13-17A SD-I-1	13 - 17	1350x750x420	по запросу	7357,00	1350x750x420	по запросу	9788,00
Control DC-S 3x17-20A SD-I-1	17 - 20	1350x750x420	по запросу	7666,00	1350x750x420	по запросу	9788,00
Control DC-S 3x20-24A SD-I-1	20 - 24	1350x750x420	по запросу	7778,00	1350x750x420	по запросу	10122,00
Control DC-S 3x24-30A SD-I-1	24 - 30	1350x750x420	99342727	8389,00	1350x750x420	по запросу	11611,00
Control DC-S 3x30-37A SD-I-1	30 - 37	1350x750x420	по запросу	9217,00	1350x750x420	по запросу	11611,00
Control DC-S 3x37-48A SD-I-1	37 - 48	1350x750x420	по запросу	9960,00	1600x750x420	по запросу	12449,00
Control DC-S 3x48-65A SD-I-1	48 - 65	1350x750x420	по запросу	11050,00	1600x1250x420	по запросу	14111,00

Для 3-х насосов, плавный пуск, внутреннее исполнение

Группа продукта Z

Тип продукта	Рабочий ток на 1 насос, А	Стандарт		EUR	Стандарт + ABP		EUR
		Размеры В×Ш×Г, мм	№ продукта		Размеры В×Ш×Г, мм	№ продукта	
Control DC-S 3x6-9A SS-II	6 - 9	760x600x350	98313343	5485,00	760x760x300	98329561	6597,00
Control DC-S 3x9-13A SS-II	9 - 13	760x760x300	98329025	5925,00	1000x800x300	98329562	6743,00
Control DC-S 3x13-17A SS-II	13 - 17	760x760x300	98329026	5925,00	1000x800x300	98329563	6866,00
Control DC-S 3x17-20A SS-II	17 - 20	760x760x300	98329027	6020,00	1000x800x300	98329564	7067,00
Control DC-S 3x20-24A SS-II	20 - 24	760x760x300	98329028	6167,00	1000x800x300	98329565	7961,00
Control DC-S 3x24-30A SS-II	24 - 30	760x760x300	98329029	6919,00	1000x800x300	98329566	8438,00
Control DC-S 3x30-37A SS-II	30 - 37	1000x800x300	98329030	7754,00	1200x800x300	98329568	8902,00
Control DC-S 3x37-48A SS-II	37 - 48	1000x800x300	98329042	8239,00	1900x800x400	98329569	10009,00
Control DC-S 3x48-65A SS-II	48 - 65	1200x800x300	98329043	10089,00	1900x1200x400	98329570	13988,00

Для 3-х насосов, плавный пуск, уличное исполнение

Группа продукта Z

Тип продукта	Рабочий ток на 1 насос, А	Стандарт		EUR	Стандарт + ABP		EUR
		Размеры В×Ш×Г, мм	№ продукта		Размеры В×Ш×Г, мм	№ продукта	
Control DC-S 3x6-9A SS-I-1	6 - 9	1350x750x420	по запросу	9785,00	1350x750x420	по запросу	10898,00
Control DC-S 3x9-13A SS-I-1	9 - 13	1350x750x420	по запросу	10246,00	1350x750x420	по запросу	11044,00
Control DC-S 3x13-17A SS-I-1	13 - 17	1350x750x420	по запросу	10246,00	1350x750x420	по запросу	11166,00
Control DC-S 3x17-20A SS-I-1	17 - 20	1350x750x420	по запросу	10321,00	1350x750x420	по запросу	11309,00
Control DC-S 3x20-24A SS-I-1	20 - 24	1350x750x420	по запросу	10467,00	1350x750x420	по запросу	12261,00
Control DC-S 3x24-30A SS-I-1	24 - 30	1350x750x420	по запросу	11220,00	1350x750x420	по запросу	12739,00
Control DC-S 3x30-37A SS-I-1	30 - 37	1350x750x420	по запросу	12055,00	1600x750x420	по запросу	13049,00
Control DC-S 3x37-48A SS-I-1	37 - 48	1600x750x420	по запросу	12540,00	1600x750x420	по запросу	14310,00
Control DC-S 3x48-65A SS-I-1	48 - 65	1600x1250x420	по запросу	15677,00	1600x1250x420	по запросу	20259,00

Для 4-6 насосов, а также на большие мощности номера продуктов и цены на шкафы управления предоставляются по запросу.

Цены указаны на условиях «склад-Москва» без НДС.
Рекомендованные розничные цены с 01.03.2020.

Control DC-E



Встроенные преобразователи частоты CUE на каждый насос

Control DC-E имеет следующие функции (в дополнение к стандартным возможностям Control DC-S):

- Регулярное автоматическое тестирование системы на удельное энергопотребление с выводом графика измерений на дисплей контроллера.
- Автоматический вывод насоса на рабочую точку с минимальным удельным энергопотреблением, что обеспечивает до 30–40% экономии потребляемой электроэнергии.
- Защита от заклинивания насоса (насос запускается в реверс при блокировке рабочего колеса).
- Регулярная автоматическая промывка трубопроводов путем запуска насосов на 100% производительности.

Диапазон мощности:	От 0,37 кВт на один насос, свыше 30 кВт цены предоставляются по запросу.
Сетевое электропитание:	Один ввод 3 × 380 В, 50 Гц или двойной ввод питания с автоматическим переключением (ABP). По запросу – отдельный ввод на каждый насос.
Электропитание насосов:	3 × 380 В, 50 Гц.
Способ пуска:	Преобразователь частоты Grundfos CUE (ESS).
Климатическое исполнение:	Внутреннее, IP54, 0 ... +40 °С, металлический корпус. По запросу – уличное или уличное контейнерное исполнение, IP55.

Для 1-го насоса, пуск через преобразователи частоты CUE в шкафу, внутреннее исполнение

Группа продукта Z

Тип продукта	Рабочий ток на 1 насос, А	Стандарт		EUR	Стандарт + ABP		EUR
		Размеры В×Ш×Г, мм	Стандарт № продукта		Размеры В×Ш×Г, мм	Стандарт № продукта	
Control DC-E 1x1,5-3A ESS-II	1,5 - 3	760x600x350	98336981	3742,00	760x600x350	98337005	4393,00
Control DC-E 1x3-5,6A ESS-II	3 - 5,6	760x600x350	98336982	3875,00	760x600x350	98337006	4657,00
Control DC-E 1x5,6-10A ESS-II	5,6 - 10	760x600x350	98336983	4053,00	760x600x350	98337007	4835,00
Control DC-E 1x10-13A ESS-II	10 - 13	760x600x350	98336984	4254,00	760x600x350	98337008	5036,00
Control DC-E 1x13-16A ESS-II	13 - 16	760x600x350	98336985	4416,00	760x600x350	98337009	5197,00
Control DC-E 1x16-23A ESS-II	16 - 23	1000x800x300	98336986	4739,00	1000x800x300	98337010	5520,00
Control DC-E 1x23-31A ESS-II	23 - 31	1000x800x300	98336989	5219,00	1000x800x300	98337026	5987,00
Control DC-E 1x31-36,4A ESS-II	31 - 36,4	1000x800x300	98336990	5985,00	1000x800x300	98337027	6827,00
Control DC-E 1x36,4-43A ESS-I	36,4 - 43	1900x800x400	98337001	6902,00	1900x800x400	98337028	7720,00
Control DC-E 1x43-59A ESS-I	43 - 59	1900x800x400	98337002	7592,00	1900x800x400	98337029	8497,00

Для 2-х насосов, пуск через преобразователи частоты CUE в шкафу, внутреннее исполнение

Группа продукта Z

Тип продукта	Рабочий ток на 1 насос, А	Стандарт		EUR	Стандарт + ABP		EUR
		Размеры В×Ш×Г, мм	Стандарт № продукта		Размеры В×Ш×Г, мм	Стандарт № продукта	
Control DC-E 2x1,5-3A ESS-II	1,5 - 3	760x600x350	98339340	4671,00	760x600x350	98341715	5412,00
Control DC-E 2x3-5,6A ESS-II	3 - 5,6	760x600x350	98339651	5132,00	760x600x350	98341716	6008,00
Control DC-E 2x5,6-10A ESS-II	5,6 - 10	760x600x350	98339652	5496,00	760x600x350	98341718	6410,00
Control DC-E 2x10-13A ESS-II	10 - 13	760x600x350	98339653	5913,00	1000x800x300	98341719	6897,00
Control DC-E 2x13-16A ESS-II	13 - 16	760x600x350	98339654	6233,00	1000x800x300	98341720	7225,00
Control DC-E 2x16-23A ESS-II	16 - 23	1000x800x300	98339655	7124,00	1000x800x300	98341721	8090,00
Control DC-E 2x23-31A ESS-II	23 - 31	1000x800x300	98339656	8944,00	1200x800x300	98341724	10542,00
Control DC-E 2x31-36,4A ESS-II	31 - 36,4	1000x800x300	98339657	10185,00	1200x800x300	98341725	11977,00
Control DC-E 2x36,4-43A ESS-I	36,4 - 43	1900x800x400	98339658	10604,00	1900x800x400	98341726	13206,00
Control DC-E 2x43-59A ESS-I	43 - 59	1900x800x400	98339659	12493,00	1900x800x400	98341727	16136,00

Для 4-6 насосов номера продуктов и цены на шкафы управления предоставляются по запросу.

Внимание! Шкаф с преобразователем частоты должен быть дополнительно укомплектован синусными фильтрами в случае:

- управления насосами SP, VM, VMB;
- управления насосами с напряжением питания 3x220(D)/3x380(V) вольт при подключении их к напряжению 3x380 вольт.

Для 3-х насосов, пуск через преобразователи частоты CUE в шкафу, внутреннее исполнение

Группа продукта Z

Тип продукта	Рабочий ток на 1 насос, А	Стандарт		EUR	Стандарт + ABP		EUR
		Размеры В×Ш×Г, мм	Стандарт № продукта		Размеры В×Ш×Г, мм	Стандарт № продукта	
Control DC-E 3x1,5-3A ESS-II	1,5 - 3	760x760x300	98367956	6044,00	760x760x300	98368396	7080,00
Control DC-E 3x3-5,6A ESS-II	3 - 5,6	760x760x300	98367957	6063,00	760x760x300	98368397	7863,00
Control DC-E 3x5,6-10A ESS-II	5,6 - 10	760x760x300	98367958	7023,00	760x760x300	98368398	8593,00
Control DC-E 3x10-13A ESS-II	10 - 13	1000x800x300	98367959	7899,00	1000x800x300	98368399	9877,00
Control DC-E 3x13-16A ESS-II	13 - 16	1000x800x300	98367960	9180,00	1000x800x300	98368400	10888,00
Control DC-E 3x16-23A ESS-II	16 - 23	1200x800x300	98367971	10834,00	1900x800x400	98368411	12138,00
Control DC-E 3x23-31A ESS-II	23 - 31	1900x800x400	98367973	11996,00	1900x800x400	98368412	13606,00
Control DC-E 3x31-36,4A ESS-II	31 - 36,4	1900x800x400	98367974	14048,00	1900x1000x400	98368413	15625,00
Control DC-E 3x36,4-43A ESS-I	36,4 - 43	1900x1200x400	98367975	16090,00	1900x1200x400	98368414	18820,00
Control DC-E 3x43-59A ESS-I	43 - 59	1900x1200x400	98367976	20305,00	1900x1200x400	98368415	22447,00

Для 4-6 насосов номера продуктов и цены на шкафы управления предоставляются по запросу.

Внимание! Шкаф с преобразователем частоты должен быть дополнительно укомплектован синусными фильтрами в случае:

- управления насосами SP, VM, VMB;
- управления насосами с напряжением питания 3x220(D)/3x380(Y) вольт при подключении их к напряжению 3x380 вольт.

Дополнительные опции для шкафов управления Control DC-S, Control DC-E

Указание для заказа: дополнительные опции устанавливаются при производстве шкафа, поэтому они могут заказываться только одновременно со шкафом. Пример: Control DC-S 2 × 4-5,9 A SS-II с опциями вольтметр и амперметр.

Внимание! Самостоятельно добавлять опции к шкафам уличного исполнения нельзя из-за возможного изменения габаритов и стоимости корпуса. Требуется согласование с региональным филиалом Grundfos.

Группа продукта Z

Тип продукта	Описание	Комментарии	EUR
Интерфейс передачи данных CIM	Для радиосвязи Control DC с Grundfos GO	CIM 060 (Grundfos GO)	309,00
	Устройство обеспечивает возможность интеграции Control DC в системы диспетчеризации (SCADA-системы) по промышленным протоколам связи. Устройство устанавливается внутрь шкафа.	CIM 150 (Profibus-DP)	297,00
		CIM 200 (Modbus RTU)	297,00
		CIM260 (3G/4G/GSM/GPRS, SMS сообщения) + антенна	507,00
		CIM 500 (Industrial Ethernet)	481,00
Модуль подключения дополнительных датчиков IO113 (для 1 насоса)	Применяется с насосами типа S, SE или SL для подключения к шкафу датчиков WIO/WIA, 1 × Pt1000.	Устанавливается в шкафу управления	908,00
Модуль подключения дополнительных датчиков IO113 с блоком расширения SM113 (для 1 насоса)	Применяется с насосами типа S, SE или SL для подключения к шкафу следующих датчиков: WIO/WIA, датчик вибрации, 3 × Pt100/Pt1000.	Устанавливается в шкафу управления	1404,00
Модуль дополнительных входов-выходов IO351B	Модуль обеспечивает девять дополнительных цифровых входов, семь дополнительных цифровых выходов и два дополнительных аналоговых входа.	Для шкафа до 4-х насосов включительно. Возможно заказать только один дополнительный модуль.	464,00
Розетка 220 В, 10 А		Внутри шкафа управления	218,00
		Снаружи, на корпусе шкафа управления, с крышкой, IP54	218,00
Защита от пикового напряжения	Модульное устройство УЗИП обеспечивает защиту от импульсных перенапряжений. Тип 2 / Класс II, согласно ГОСТ Р 51992-2002 (IEC 61643-1).		541,00
Молниезащита	Модульное комбинированное устройство УЗИП обеспечивает защиту от токов молнии и импульсных перенапряжений. Тип 1 / Класс I + II + III, согласно ГОСТ Р 51992-2002 (IEC 61643-1).		1500,00
Контроль неисправности фаз	Обеспечивает защиту системы от пропадания, перекоса, неправильного чередования фаз питающего напряжения.		290,00
Проблесковый маячок	Проблесковый маячок горит в случае аварии в системе.	Сверху, на шкафу управления	261,00
		Выносной	261,00
Сирена, 80 дБ	Звуковая сигнализация, расположенная на двери шкафа управления, срабатывает в случае аварии в системе.		203,00
Вольтметр с переключателем	Показывает сетевое напряжение между любыми двумя фазами. Устанавливается на двери шкафа управления.		254,00
Амперметр (для 1 насоса)	Показывает потребляемый ток соответствующего насоса. Устанавливается на двери шкафа управления.	Диапазон измерения 0 - 5 А	165,00
		Диапазон измерения 0 - 15 А	181,00
		Диапазон измерения 0 - 50 А	218,00
		Диапазон измерения 0 - 100 А	232,00
Счетчик моточасов (для 1 насоса)	Показывает часы наработки соответствующего насоса. Устанавливается на двери шкафа управления.	На двери шкафа управления	148,00
Счетчик пусков (для 1 насоса)	Показывает количество пусков соответствующего насоса. Устанавливается на двери шкафа управления.	На двери шкафа управления	148,00
Бесперебойное питание контроллера	Встроенный аккумулятор, ёмкостью 7 Ач, обеспечивает питание контроллера и передачу аварийных сигналов при неисправности питающей сети.		167,00
MP204 (для 1 насоса)	Устройство комплексной защиты электродвигателя. Возможно использование только в системах Control DC-S.		по запросу
Барьер Зенера	Применяется для насосов во взрывозащищенном исполнении.		по запросу
Управление мешалкой	Возможность настройки с панели контроллера автоматического режима работы мешалки (обязательно использование датчика уровня).		по запросу

Принадлежности для шкафов управления Control DC-S, Control DC-E

Рекомендуемые принадлежности для Control DC-S на 1, 2 насоса:

- вариант 1. Один датчик уровня и два резервных поплавковых выключателя;
- вариант 2. Поплавковые выключатели (2-4 шт. для шкафа на 1 насос, 3-5 шт. для шкафа на 2 насоса).

Рекомендуемые принадлежности для Control DC-S на 3-6 насосов и Control DC-E на 1-6 насосов:

- один датчик уровня и два резервных поплавковых выключателя.

Группа продукта Z

Тип продукта	Описание	Комментарии	№ продукта	EUR
Комплект стандартных поплавковых выключателей с кабелем повышенной стойкости из TPR 10 м и кронштейном для крепления	2 × MS1	2 полн.выкл., кабель 10 м	62500013 ^A	212,00
	3 × MS1	3 полн.выкл., кабель 10 м	62500014 ^A	295,00
	4 × MS1	4 полн.выкл., кабель 10 м	62500015 ^A	369,00
Комплект поплавковых выключателей во взрывозащищенном исполнении, с кабелем повышенной стойкости из TPR 10 м и кронштейном для крепления	2 × MS1 Ex	2 полн.выкл., кабель 10 м	62500016	253,00
	3 × MS1 Ex	3 полн.выкл., кабель 10 м	62500017	368,00
	4 × MS1 Ex	4 полн.выкл., кабель 10 м	62500018	471,00
Отдельный поплавок выключатель в стандартном исполнении с кабелем повышенной стойкости из TPR	MS1	кабель 10 м	96003332 ^A	77,00
	MS1	кабель 20 м	96003695 ^A	100,00
	MS1	кабель 30 м	91073205 ^A	125,00
	MS1	кабель 40 м	99599041	131,00
	MS1	кабель 50 м	97534887	136,00
Отдельный поплавок выключатель во взрывозащищенном исполнении с кабелем повышенной стойкости из TPR	MS1 Ex	кабель 10 м	96003421 ^A	100,00
	MS1 Ex	кабель 20 м	96003536	122,00
	MS1 Ex	кабель 30 м	91072782	148,00
Отдельный поплавок выключатель в стандартном исполнении с кабелем из PVC	SLC10E	кабель 10 м	96061654 ^A	74,00
	SLC20E	кабель 20 м	96061656	88,00
	SLC30E	кабель 30 м	96061658	100,00
Отдельный поплавок выключатель с маслостойким кабелем	SLC10EN	кабель 10 м	96560445	240,00
	SLC20EN	кабель 20 м	96572114	401,00
	SLC30EN	кабель 30 м	96572116	587,00
Кронштейн для монтажа 2-х поплавковых выключателей	280×110×30 мм		96003338 ^A	73,00

11



Датчик уровня погружного типа, с кабелем, выходной сигнал 4–20 мА	SITRANS LH100	0 - 3 м, кабель 10 м	98991643	315,00	
		0 - 5 м, кабель 10 м	98991645 ^A	315,00	
		0 - 5 м, кабель 25 м	98991649	453,00	
		0 - 5 м, кабель 50 м	98991651	576,00	
		0 - 10 м, кабель 25 м	98991652 ^A	453,00	
		0 - 10 м, кабель 50 м	98991653	576,00	
	SITRANS LH100, взрывозащищенный	0 - 5 м, Ex, кабель 25 м	99113184	469,00	
		SITRANS LH300	0 - 50 м, кабель 60 м	99245892	896,00
		0 - 10 м, кабель 100 м	99245888	1165,00	
		0 - 50 м, кабель 100 м	99245893	1165,00	
Принадлежности к датчикам SITRANS LH	Монтажная коробка	IP 65	98991654 ^A	39,00	
	Кронштейн для SITRANS LH100	для подвешенного монтажа	98991655	22,00	
	Кронштейн для SITRANS LH300	для подвешенного монтажа	99357623	25,00	
	Ультразвуковой датчик уровня (только для Control DC)	Ультразвуковой датчик уровня SITRANS Probe LU, выходной сигнал 4–20 мА	0 - 6 м	96693767	830,00
0 - 12 м			98129091	1031,00	
Ручной программатор для настройки датчика Probe LU			96693768	80,00	



^A – поддерживается складской запас готового продукта; ^B – поддерживается складской запас компонентов для сборки продукта.

Цены указаны на условиях «склад-Москва» без НДС.
Рекомендованные розничные цены с 01.03.2020.

НОВИНКА!

Системы АВР по питанию для шкафов и блоков управления

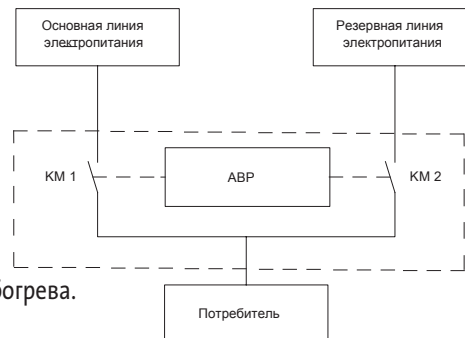
Дополнительная система двойного ввода питания с АВР для одного потребителя (например шкаф управления LC 241 или блок управления LC 231).

Поставляется как отдельный продукт в отдельном навесном пластиковом или металлическом корпусе.

Служит для автоматического ввода резервной линии питания в случае неисправности основной.

Диапазон мощности: 0,37-30 кВт на один насос.
Сетевое электропитание: Двойной ввод 1 x 220 В, N, PE, 50 Гц с АВР.
 Двойной ввод 3 x 380 В, N, PE, 50 Гц с АВР.

Электропитание подключаемого потребителя: 1 x 220 В, 50 Гц., 3 x 380 В, 50 Гц.
Исполнение: Внутреннее, IP 54, 0 ... +40 °С, навесной пластиковый или металлический корпус.
 Уличное, IP 66, -30 ... +40 °С, навесной пластиковый корпус, система автоматического обогрева.



Двойной ввод питания 1 x 220 В, N, PE, 50 Гц

Группа продукта Z

Тип продукта	Общий рабочий ток установки, А	Размеры ВхШхГ, мм	№ продукта	EUR
Внутреннее исполнение Control ID 25A 220V АВР-II	25	460x340x160	99653434	555,00
Уличное исполнение Control ID 25A 220V АВР-II 1	24	647x436x255	99653436	1074,00

Двойной ввод питания 1 x 220 В, N, PE, 50 Гц

Группа продукта Z

Тип продукта	Общий рабочий ток установки, А	Размеры ВхШхГ, мм	№ продукта	EUR
Внутреннее исполнение				
Control ID 25A АВР-II	25	460x340x160	99653435	579,00
Control ID 38A АВР-II	38	460x340x160	По запросу	633,00
Control ID 65A АВР-II	65	600x600x210 ¹	По запросу	981,00
Control ID 80A АВР-II	80	600x600x210 ¹	По запросу	1034,00
Control ID 95A АВР-II	95	600x600x210 ¹	По запросу	1186,00
Control ID 120A АВР-II	120	760x600x210 ¹	По запросу	1427,00
Control ID 160A АВР-II	160	760x600x210 ¹	По запросу	1642,00
Уличное исполнение				
Control ID 24A АВР-II 1	24	647x436x255	99653437	1092,00
Control ID 37A АВР-II 1	37	647x436x255	По запросу	1146,00
Control ID 64A АВР-II 1	64	747x536x305	По запросу	1496,00
Control ID 79A АВР-II 1	79	747x536x305	По запросу	1547,00
Control ID 94A АВР-II 1	94	747x536x305	По запросу	1693,00
Control ID 118A АВР-II 1	118	847x636x305	По запросу	1960,00
Control ID 158A АВР-II 1	158	847x636x305	По запросу	2201,00

1 – металлический корпус.

Внимание! Для шкафов уличного исполнения рабочий ток меньше, чем для шкафов внутреннего исполнения.

^A – поддерживается складской запас готового продукта; ^B – поддерживается складской запас компонентов для сборки продукта.

Цены указаны на условиях «склад-Москва» без НДС.
 Рекомендованные розничные цены с 01.03.2020.

Информация, размещенная в Прайс-листе, не является публичной офертой.

Мембранные напорные гидробаки GT для систем водоснабжения, PN 10, вертикальные

Группа продукта Z

Тип продукта	Объем, л	Тип мембраны	Макс. температура, °С	Подключение	Диаметр, мм	Высота, мм	Вес, кг	№ продукта	EUR
GT-H-8	8	Одинарная	90	G ¾"	210	340	2,6	96528335	38,00
GT-H-12	12	Одинарная	90	G ¾"	242	392	3,2	96528336	47,00
GT-H-18	18	Одинарная	90	G ¾"	280	385	4,2	96526322	49,00
GT-H-18	18	Одинарная	90	G 1"	280	385	4,3	96528337 ^A	49,00
GT-H-24	24	Одинарная	90	G 1"	300	461	5,6	96528339	53,00
GT-H-35	35	Одинарная	90	G ¾"	321	558	7,4	96556002	99,00
GT-H-35	35	Одинарная	90	G 1"	321	497	7,4	96528340	99,00
GT-H-60	60	Одинарная	90	G 1"	391	636	12,4	96528341 ^A	157,00
GT-H-80	80	Одинарная	90	G 1"	391	830	17,7	96894291	184,00
GT-H-100	100	Одинарная	90	G 1"	436	827	24,7	97527968	227,00
GT-D-130	130	Двойная	90	G 1"	420	1120	24,7	96528344	295,00
GT-D-200	200	Двойная	90	G 1 ¼"	550	1080	38,4	97792897	402,00
GT-D-240	240	Двойная	90	G 1 ¼"	550	1250	43,8	96528346	433,00
GT-D-300	300	Двойная	90	G 1 ¼"	540	1520	52,9	96528347	492,00
GT-D-450	450	Двойная	90	G 1 ¼"	700	1600	80,8	96528348	915,00
GT-U-800	800	Балонного типа	70	G 1 ½"	740	2325	188	96603452	1822,00
GT-U-1000	1000	Балонного типа	70	G 1 ½"	740	2604	238	96603453	2018,00
GT-U-1500	1500	Балонного типа	70	DN65	1200	1991	554	96573283	3503,00
GT-U-2000	2000	Балонного типа	70	DN65	1200	2451	729	96573284	5238,00
GT-U-3000	3000	Балонного типа	70	DN65	1500	2521	974	96573285	8032,00

12

Мембранные напорные гидробаки GT для систем водоснабжения, PN16, вертикальные

Группа продукта Z

Тип продукта	Объем, л	Тип мембраны	Макс. температура, °С	Подключение	Диаметр, мм	Высота, мм	Вес, кг	№ продукта	EUR
GT-H-12	12	Одинарная	90	G ¾"	242	392	3,9	96528357	118,00
GT-H-24	24	Одинарная	90	G ¾"	290	445	6,4	96974272	146,00
GT-H-24	24	Одинарная	90	G 1"	300	461	6,5	96528360	146,00
GT-H-60	60	Одинарная	90	G 1"	391	636	15,6	96528362	463,00
GT-H-80	80	Одинарная	90	G 1"	391	830	21,3	96528363	570,00
GT-U-100	100	Балонного типа	70	G 1"	480	850	22,6	96603411	624,00
GT-U-200	200	Балонного типа	70	G 1 ¼"	634	967	69	96603413	806,00
GT-U-300	300	Балонного типа	70	G 1 ¼"	634	1267	78	96603414	991,00
GT-U-400	400	Балонного типа	70	G 1 ½"	740	1394	128	96603415	1047,00
GT-U-500	500	Балонного типа	70	G 1 ½"	740	1614	139	96603416	1208,00
GT-U-600	600	Балонного типа	70	G 1 ½"	740	1859	170	96603417	2613,00
GT-U-800	800	Балонного типа	70	G 1 ½"	740	2324	214	96603418	3128,00
GT-U-1000	1000	Балонного типа	70	G 1 ½"	740	2604	24	96603419	3373,00

Расширительные мембранные гидробаки GT-HR для систем отопления, PN 6, вертикальные

Группа продукта Z

Тип продукта	Объем, л	Тип мембраны	Макс. температура, °С	Подключение	Диаметр, мм	Высота, мм	Вес, кг	№ продукта	EUR
GT-HR-8	8	Одинарная	90	R ¾"	206	305	2,25	96573376	29,00
GT-HR-12	12	Одинарная	90	R ¾"	280	275	2,6	96573377	31,00
GT-HR-18	18	Одинарная	90	R ¾"	280	380	3,25	96573378	34,00
GT-HR-25	25	Одинарная	90	R ¾"	280	490	4,1	96573390	40,00
GT-HR-35	35	Одинарная	90	R ¾"	354	460	5,6	96573393	53,00
GT-HR-50	50	Одинарная	70	R ¾"	409	493	10,8	96573395	77,00
GT-HR-80	80	Одинарная	90	R ¾"	480	565	14,8	96573396	126,00
GT-HR-100	100	Одинарная	90	R 1"	480	670	17,6	96573397	150,00
GT-HR-140	140	Одинарная	90	R 1"	480	912	22	96573398	195,00
GT-HR-200	200	Одинарная	90	R 1"	634	758	26,8	96573399	286,00
GT-HR-250	250	Одинарная	90	R 1"	634	888	28	96573400	354,00
GT-HR-300	300	Одинарная	90	R 1"	634	1092	34	96573401	378,00
GT-HR-400	400	Одинарная	90	R 1"	740	1102	55	96573403	514,00
GT-HR-500	500	Одинарная	90	R 1"	740	1312	60	96573404	618,00
GT-HR-600	600	Одинарная	90	R 1"	740	1531	74	96573405	760,00
GT-HR-800	800	Одинарная	90	R 1"	740	1996	104	96573407	1083,00
GT-HR-1000	1000	Одинарная	90	R 1"	740	2406	126	96573408	1347,00

^A – поддерживается складской запас готового продукта; ^B – поддерживается складской запас компонентов для сборки продукта.

Цены указаны на условиях «склад-Москва» без НДС.
Рекомендованные розничные цены с 01.03.2020.

Резиновые компенсаторы

Группа продукта Z

Резьбовое соединение, R	Общая монтажная длина, мм	Ø сильфона, мм	№ продукта	EUR
1"	192	65	00ID9054	398,00
1 ¼"	196	78	00ID9055	400,00
1 ½"	202	90	00ID9056	436,00
2"	215	109	00ID9057	515,00

Резиновые компенсаторы

С ограниченной монтажной длиной 130 мм, PN 16. Фланцы оцинкованные и хромированные из стали 37-2.

Предназначены для монтажа в системах ХВС, ГВС и отопления с температурой воды до +90 °С,

а также в системах с водой питьевого качества.

Группа продукта Z

Тип продукта	№ продукта	EUR
DN 32	91079203	236,00
DN 40	00ID9307	278,00
DN 50	00ID6863	299,00
DN 65	00ID6864	319,00
DN 80	00ID6865	343,00
DN 100	00ID6866	382,00
DN 125	91076103	439,00
DN 150	91070992	495,00
DN 200	91070993	613,00

Резиновые компенсаторы

С ограниченной монтажной длиной 130 мм (со стяжками), PN16. Фланцы из нержавеющей стали 1.4571.

Группа продукта Z

Тип продукта	№ продукта	EUR
DN 32	91074487	555,00
DN 40	91074488	565,00
DN 50	91074489	586,00
DN 65	91074490	732,00
DN 80	91074491	797,00

Виброгасящая опора

Группа продукта Z

Размер	Ø, мм	Высота, мм	№ продукта	EUR
M 8	30	30	00ID9063	11,00
M 10	40	40	00ID9064 ^A	18,00
M 12	90	40	00ID9062	75,00

Резьбовой фланец

Группа продукта Z

Тип продукта	Описание	№ продукта	EUR
DN 40 × R 1 ¼"	Нержавеющая сталь 1.4571, PN 10/16, в соответствии со стандартом DIN 2566. Поставляется без уплотнений и болтов.	00ID7618	79,00
DN 50 × R 2"		00ID7619	83,00
DN 65 × R 2 ½"		00ID7620	105,00

^A – поддерживается складской запас готового продукта; ^B – поддерживается складской запас компонентов для сборки продукта.Цены указаны на условиях «склад-Москва» без НДС.
Рекомендованные розничные цены с 01.03.2020.

Информация, размещенная в Прайс-листе, не является публичной офертой.

Комплект для защиты от работы по "сухому" ходу с поплавковым выключателем

Поплавковый выключатель с присоединительным трубопроводом, грузом и кабельным резьбовым соединением.

Группа продукта Z

Длина трубопровода	№ продукта	EUR
5 м	96010561	80,00

Поплавковый клапан

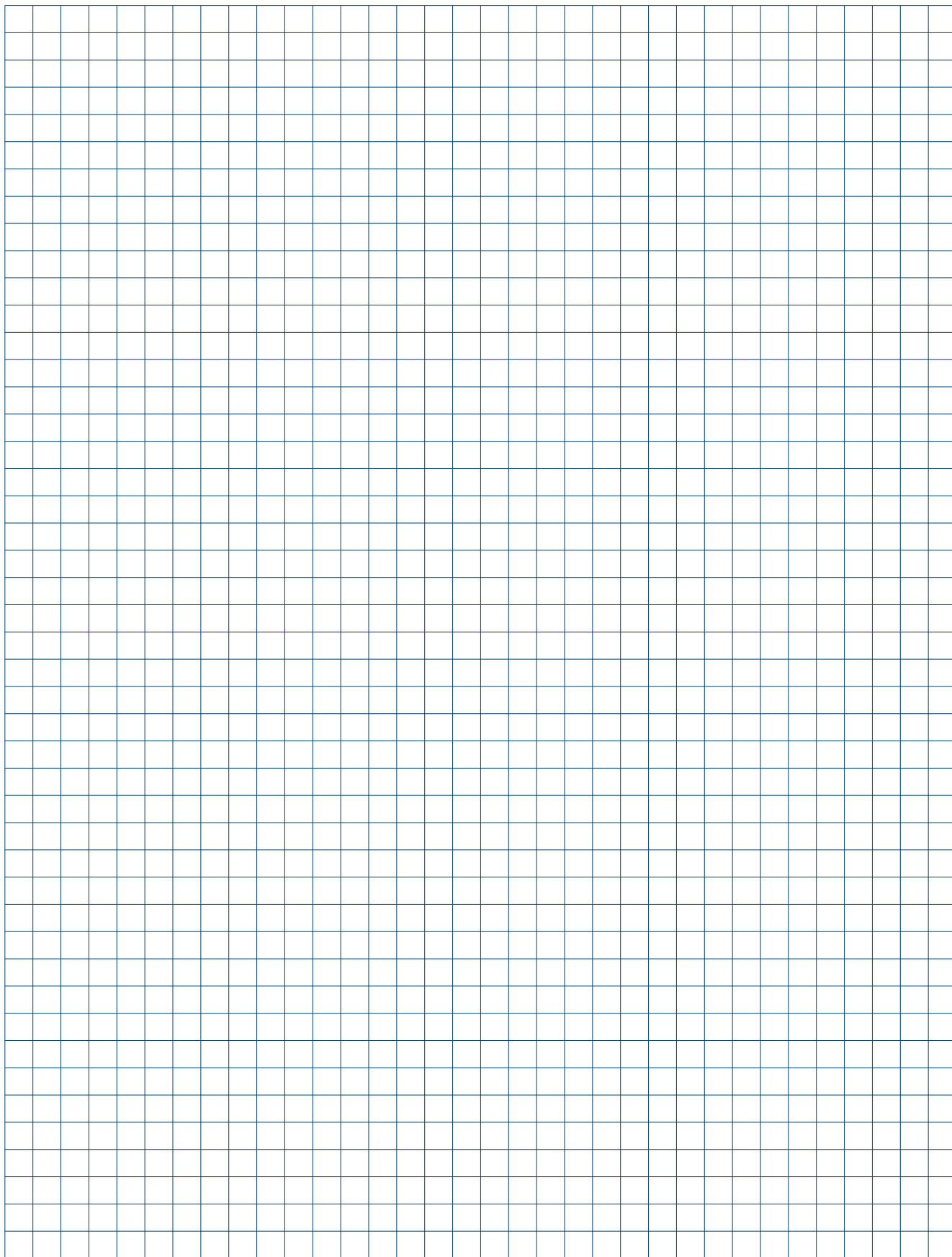
Выполнен из латуни, стержень и поплавков из нержавеющей стали.

Рассчитан на максимальное давление 6 бар и максимальную рабочую температуру 60 °С.

Задаваемое количество подводимой жидкости относится к давлению 3 бар.

Группа продукта Z

Тип продукта	Присоединительная резьба R	Объёмная подача на притоке, м ³ /ч	№ продукта	EUR
SVN	½"	3,6	91040089	191,00
SVN	¾"	6,3	91040090	330,00
SVN	1"	9,3	91040091	359,00
SVN	1 ¼"	16,4	91040092	547,00
SVN	1 ½"	23,4	91040093	669,00
SVN	2"	30,1	91040094	659,00



Сервисная сеть GRUNDFOS: 182 Сервисных центра в 94 городах России, Республиках Беларусь, Казахстан и Армения

GRUNDFOS предлагает высококачественное сервисное обслуживание, включая перечисленные ниже специальные услуги:

- **Ввод оборудования в эксплуатацию** — это профессиональное решение вопросов монтажа и запуска нового оборудования, кроме того это продленная гарантия.
- **Договор на сервисное обслуживание** — гарантия многолетней эффективной эксплуатации насосного оборудования.

13



- **Аудит Насосных Систем** — инструмент повышения энергетической эффективности насосного оборудования.
- **Диспетчеризация** — комплексное решение по дистанционному контролю насосных систем.

Подробнее о сервисной политике GRUNDFOS Вы можете узнать на сайте:
www.grundfos.ru*

* www.grundfos.ru в РФ и Республике Армения, www.grundfos.by в Республике Беларусь, www.grundfos.kz в Республике Казахстан

**ПРОГРАММА
«СЕРВИС ЗА 24 ЧАСА»**

**ЭКСКЛЮЗИВНЫЙ
сервис!**

8 800 200 20 21

24
Сервис за 24 часа

«Сервис за 24 часа» – уникальное сервисное предложение на рынке насосного оборудования для частных домов!

В случае поломки обладателю насоса GRUNDFOS достаточно позвонить по телефону «горячей линии» – и неполадки будут устранены в течение 24 часов*.

Порядок действий и условия программы:

- В случае появления неисправности в работе насоса GRUNDFOS покупателю необходимо позвонить на телефон «горячей линии» 8-800-200-20-21 и сообщить о неполадке.
- Оператор примет заявку и предложит клиенту оставить свои контактные данные для организации выезда на объект.
- Выезд на объект осуществляется, как правило, на следующий рабочий день, но в некоторых городах программа работает и в выходные дни.
- Бригада сервисных специалистов готова выехать на объект в случае обращения по насосам GRUNDFOS следующих серий: **ALPHA3, ALPHA2, ALPHA2 L, ALPHA1 L, COMFORT, HEATMIX, JP, JP PT, JPD, KPC, MQ, NS, PF, SB, SB HF, SBA, SCALA2, SOLOLIFT2, SQ, SQE, SQE pack, UNILIFT (CC, KP), UP, UPA, UPS серии 100****.
- Остальное оборудование частного назначения (**ALPHA SOLAR, CONLIFT, GP, SPO, UNILIFT AP, UPSD серии 100**) ремонтируется в Мастерской Сервисного центра. Ремонт производится в день обращения.
- Получив обращение от клиента, оператор принимает заявку на сервис и в случае необходимости организует выезд инженера на объект. Выездные эксперты выясняют причину неполадки и определяют, является ли случай гарантийным, а также оформляют сервисный протокол. Мелкие неполадки устраняются непосредственно на месте, а при значительных недостатках насос будет заменён на новый.

Все работы проводятся совершенно бесплатно в случае, если поломка произошла не по вине пользователя.

На текущий момент программа «Сервис за 24 часа» работает уже в 44 российских городах. В дальнейшем планируется расширение территориальной зоны**.

Телефон «горячей линии»: 8 800 200 20 21.

* Программа действует при наличии оригинала гарантийного талона, а также в пределах 150 км от города.

** Перечень оборудования может быть расширен. Точный список оборудования и перечень городов, в которых работает программа «Сервис за 24 часа» уточняйте у оператора call-центра.

Сервисная сеть Grundfos является единственной сетью сервисных центров для насосного оборудования, проходящих сертификацию TÜV.



ПРОВЕРЕННЫЙ СЕРВИС:

-  Квалификация
-  Процессы
-  Оснащение

www.sgs-tuev-saar.com/service-en



13

Сервисная сеть Grundfos является единственной сетью сервисных центров для насосного оборудования, проходящих сертификацию TÜV.

Концерн Grundfos стремится обеспечить высочайший уровень сервисных услуг, оказываемых клиентам Сервисными центрами. Для достижения этой цели проводится ряд мероприятий: подготовка сервисного персонала, контроль степени соответствия оснащения и порядка работы Сервисных центров стандартам Grundfos. Одним из важных инструментов такого контроля является процесс Международной TÜV-сертификации сервисных центров Grundfos.

TÜV (Technische Überwachungs-Verein) – объединение компаний, проводящих профессиональные аудиты на соответствие стандартам качества. Региональные союзы TÜV были созданы в Германии в середине XIX века для инженерного контроля паровых машин и за 150 лет выросли в крупные международные аудиторские компании.

TÜV-сертификация сервисного центра Grundfos это проверка бизнес-процессов, оснащения и услуг сервисного центра на соответствие стандартам Grundfos. Сертификация проводится для сервисных центров во всем мире силами независимой аудиторской компании SGS (Société Générale de Surveillance) – крупной международной организации, проводящей аудиты, инспекции, испытания и верификацию. Компания SGS основана в 1878 году, её деятельность охватывает 140 стран, главный офис находится в Женеве (Швейцария).

По результатам сертификации Сервисным центрам Grundfos выдается TÜV-сертификат сроком действия 3 года. В зависимости от количества набранных баллов возможно получение сертификатов с «Золотым», «Серебряным» или «Бронзовым» статусом. Успешное прохождение такой сертификации является одним из обязательных условий присвоения Сервисному центру Grundfos статуса «Авторизованный». Наряду с вопросами технического оснащения сервисного центра, оформления, использованием новых технологий, Сервисные центры проходят проверку в соответствии с требованиями сертификатов ISO 9001/14001 и OHSAS 18001. Это означает переход сервисных центров Grundfos на новый, более высокий уровень организации сервисной деятельности.

Цены указаны на условиях «склад-Москва» без НДС.
Рекомендованные розничные цены с 01.03.2020.

GRUNDFOS предлагает Вам профессиональную услугу ввода в эксплуатацию оборудования GRUNDFOS.

Ввод в эксплуатацию включает в себя:

- проверку состояния оборудования,
- проверку правильности подключения электропитания и гидравлических коммуникаций,
- центровку (для консольных насосов),
- настройку, запуск и проверку параметров работы.

Условия подготовки заказчиком оборудования до проведения ввода в эксплуатацию:

- электрические и гидравлические коммуникации смонтированы и подключены,
- система промыта, заполнена жидкостью, опрессована и подготовлена к вводу в эксплуатацию.

По завершении работ оформляется двухсторонний «Акт ввода в эксплуатацию» установленной формы. Гарантийный срок на оборудование, введенное в эксплуатацию силами Сервисного центра GRUNDFOS, начинается с момента составления «Акта ввода в эксплуатацию».

Раздел	Оборудование для частных домов		EUR			
2	Скважинные насосы	SQ, SQE, SP/SP-A, включая шкаф управления Грундфос	210,00			
Оборудование промышленного / специального назначения						
4	Циркуляционные насосы для систем отопления и кондиционирования	С фиксированными характеристиками	UPS серии 200, одинарные	70,00		
			UPSD серии 200, сдвоенные	100,00		
		С электронным регулированием	MAGNA 3, MAGNA 1, одинарные	140,00		
			MAGNA 3D, MAGNA 1D, сдвоенные	200,00		
4	Насосы «ин-лайн»	Со стандартным электродвигателем	TP, одинарные	0,12...1,1 кВт	100,00	
				1,5...11 кВт	120,00	
				15...37 кВт	170,00	
				45...75 кВт	220,00	
				0,25...1,1 кВт	130,00	
				1,5...11 кВт	150,00	
	Со встроенным частотным преобразователем	TPD, сдвоенные	15...30 кВт	200,00		
		TPE2, TPE3, TPE Серия 2000, TPE Серия 1000, одинарные		0,25...1,1 кВт	130,00	
				1,5...11 кВт	150,00	
				15...22 кВт	200,00	
				30...55 кВт	250,00	
				0,37...1,1 кВт	160,00	
	1,5...11 кВт		230,00			
4	Консольные насосы	Со стандартным электродвигателем	NK, NKG	0,37...1,1 кВт	180,00	
				1,5...11 кВт	220,00	
				15...37 кВт	350,00	
				45...160 кВт	550,00	
				200 кВт	800,00	
				0,75...1,1 кВт	200,00	
	Со встроенным частотным преобразователем	NKE	1,5...11 кВт	250,00		
			15...22 кВт	400,00		
		Консольно-моноблочные насосы	Со стандартным электродвигателем	NB, NBG	0,25...1,1 кВт	100,00
					1,5...11 кВт	120,00
					15...37 кВт	150,00
			Со встроенным частотным преобразователем		45...250 кВт	170,00
NBE	0,75...1,1 кВт			130,00		
	1,5...11 кВт			150,00		
5	Вертикальные многоступенчатые насосы	Со стандартным электродвигателем	CR, CRN, CRT	15...22 кВт	200,00	
				0,37...1,1 кВт	100,00	
				1,5...11 кВт	120,00	
				15...37 кВт	150,00	
				45...75 кВт	190,00	
				90...110 кВт	220,00	
	Со встроенным частотным преобразователем	CRE, CRNE, CRTE	0,37...1,1 кВт	130,00		
			1,5...11 кВт	150,00		
			15...22 кВт	200,00		
		Горизонтальные многоступенчатые насосы	Со стандартным электродвигателем	CM		100,00
				СME		130,00
		Полупогружные насосы		MTN, MTR		0,25...1,15 кВт
	1,5...11 кВт				120,00	
	15...30 кВт				150,00	
Высоконапорные насосные модули и бустерные установки		BM		по запросу		

¹ См. примечания на следующей странице.

Цены указаны на условиях «склад-Москва» без НДС.
Рекомендованные розничные цены с 01.03.2020.

Информация, размещенная в Прайс-листе, не является публичной офертой.

Раздел	Оборудование		EUR	
6	Скважинные насосы	включая шкаф управления Grundfos	0,55...1,1 кВт	210,00
			1,5...11 кВт	230,00
			13...30 кВт	250,00
7	Комплектные установки повышения давления	SQE-NE Hydro Multi - S Hydro MPC, Hydro Multi - E Hydro Solo-E		210,00
			2 насоса	320,00
			3, 4 насоса	410,00
			5, 6 насосов	500,00
			0,37...1,1 кВт	140,00
1,5...11 кВт	150,00			
8	Оборудование для систем пожаротушения	Hydro MX, Fire NKF, Fire HSEF		по запросу
9	Дренажные и канализационные насосы	SL1.50, SLV.65 (до 1,5 кВт), DP, EF, APG, SEG		170,00
		SL1.50, SLV.65 (до 1,5 кВт), DP, EF, SEG с функцией AUTOADAPT		210,00
		SL1.50, SLV.65 (от 2,2 кВт), SL1.80, SLV.80, SL1.100, SLV.100, SE1, SEV		170,00
9	Канализационные насосы и мешалки	SE, SL (9,0-30 кВт), AMD.05.16.1450, AMD.07.18.1430		170,00
		MULTILIFT (MD1, MDV), PS.R/PS.M.R, PS.G/PS.M.G (1000–1400 мм)		250,00
		MULTILIFT (M, MSS, MOG), с одним насосом		220,00
		MULTILIFT (MD, MLD, MDG), сдвоенные		240,00
10	Грязевые и дренажные насосы	DWK (до 30 кВт), DPK		170,00
		Дозировочные насосы и комплекты дозирования	DME, DMX, DMH, DDE, DDC, DDA, DSS	по запросу
		Системы дезинфекции	Oxiperm, Polydos, Vaccuperm, Selcoperm	по запросу
11	Шкафы управления и автоматика	Системы управления, автоматика		
		CUE, Control MPC, Control MX, Control MP204		280,00
		Control DC, Control LC(D)		

¹ Примечания:

- Цены ввода в эксплуатацию не включают транспортные и командировочные расходы специалистов.
- На ввод в эксплуатацию на одном объекте в один день нескольких единиц однотипного оборудования предоставляется скидка.
- На оборудование, не указанное в таблице, цена ввода в эксплуатацию предоставляется по запросу.
- Дополнительные расходы оплачиваются по ценам, согласованным непосредственно с Сервисным центром, производящим ввод в эксплуатацию.

Грундфос в России, Республиках Беларусь, Казахстан и Армения

ООО «Грундфос» является дочерним предприятием концерна GRUNDFOS в Российской Федерации и полномочным представителем интересов концерна на всей территории России, Республики Беларусь и Республики Армения.

Все права на распространение продукции, проведение маркетинговой политики, использование товарного знака и торговых марок GRUNDFOS на территории России, Республики Беларусь и Республики Армения принадлежат ООО «Грундфос».

Центральный офис ООО «Грундфос» расположен по адресу: 109544, г. Москва, ул. Школьная, д. 39-41, стр. 1.

Координаты региональных офисов ООО «Грундфос» см. на обложке.

Штаб-квартира, производственные мощности и дистрибьюторский центр GRUNDFOS в России расположены по адресу: 143581, Московская область, Истринский р-он, д. Лешково, 188.

ТОО «Грундфос Казахстан» является дочерним предприятием концерна GRUNDFOS в Республике Казахстан.

Все права на распространение продукции, проведение маркетинговой политики, использование товарного знака и торговых марок GRUNDFOS на территории Республики Казахстан принадлежат ТОО «Грундфос Казахстан».

Центральный офис ТОО «Грундфос Казахстан» расположен по адресу: 050010, г. Алматы, мкр-н Кок-Тобе, ул. Кыз-Жибек, д. 7. Координаты региональных офисов ТОО «Грундфос Казахстан» см. на обложке.

Продажа

Продажа продукции Грундфос производится через официальных дилеров.

Список региональных дилеров и их координаты можно получить в ближайшем офисе Грундфос или на сайте www.grundfos.ru*.

Качество

Вся продукция Грундфос изготавливается в полном соответствии с мировыми стандартами качества ISO 9001 и экологии ISO 14001, что подтверждается международными сертификатами.

Поставляемая продукция Грундфос сертифицирована на соответствие действующим на территории России, Республик Беларусь, Казахстан и Армения государственным стандартам и санитарным нормам, предъявляемым к данным видам оборудования.

Технические параметры

Полные технические характеристики поставляемой продукции находятся в программе Grundfos Product Center или на сайте www.grundfos.ru*, а также в специальных каталогах и компакт-диске «Документация», которые можно получить в ближайшем офисе Грундфос.

В связи с постоянной работой по улучшению качества и повышению экономичности продукции Грундфос возможны отдельные изменения технических параметров.

Номинальные параметры каждого конкретного продукта указываются на заводской табличке непосредственно на насосе, либо на заводской упаковке.

Упаковка

Оборудование Грундфос поставляется в оригинальной упаковке заводов-изготовителей, соответствующей техническим требованиям и обеспечивающей сохранность оборудования при его хранении и транспортировке.

Особые требования к условиям хранения и транспортировки, а также необходимые правила обращения с продукцией Грундфос указаны в «Паспорте, Руководстве по монтажу и эксплуатации», входящему в комплект поставки.

Цены

Цены, указанные в настоящем Прайс-листе, являются рекомендованными для розничной продажи конечным потребителям. Цены указаны в ЕВРО и не включают НДС.

Цены не включают в себя расходы по вводу в эксплуатацию и прочие дополнительные услуги.

Цены на продукты, не вошедшие в настоящее издание, а также цены на специальные модификации продукции предоставляются по запросу.

Сервис

Сервисное обслуживание продукции Грундфос осуществляется Сервисными центрами Грундфос, контактные данные доступны в Гарантийном талоне GRUNDFOS и на сайте www.grundfos.ru*.

Для ввода в эксплуатацию оборудования промышленного назначения рекомендуется обращаться в Грундфос. Цены на ввод в эксплуатацию приведены в разделе 13 настоящего Прайс-листа.

Гарантии

Гарантийное обслуживание осуществляется силами Сервисных центров Грундфос, при наличии полностью заполненного оригинального Гарантийного талона GRUNDFOS.

При вводе оборудования в эксплуатацию Сервисным центром Грундфос гарантийные обязательства действуют со дня ввода в эксплуатацию.

Условия гарантийного обслуживания подробно описаны в Гарантийном талоне GRUNDFOS и на сайте www.grundfos.ru*.

* www.grundfos.ru в РФ и Республике Армения, www.grundfos.by в Республике Беларусь, www.grundfos.kz в Республике Казахстан

Москва

109544, г. Москва,
ул. Школьная, д. 39-41, стр. 1
Тел.: (495) 564-88-00, 737-30-00
Факс: (495) 564-88-11
e-mail: grundfos.moscow@grundfos.com

Владивосток

690091, г. Владивосток,
ул. Семеновская, 29, оф. 408
Тел.: (4232) 61-36-72
e-mail: vladivostok@grundfos.com

Волгоград

400050, г. Волгоград,
ул. Рокоссовского, 62, оф. 5-26,
БЦ «Волгоград-Сити»
Тел.: (8442) 26-40-58, 26-40-59
e-mail: volgograd@grundfos.com

Воронеж

394016, г. Воронеж,
Московский пр-т, 53, оф. 409
Тел./факс: (473) 261-05-40, 261-05-50
e-mail: voronezh@grundfos.com

Екатеринбург

620014, г. Екатеринбург,
ул. Б. Ельцина, д. 3, 7 этаж, оф. 708
Тел./факс: (343) 312-96-96, 312-96-97
e-mail: ekaterinburg@grundfos.com

Иркутск

664025, г. Иркутск,
ул. Свердлова, 10,
БЦ «Business hall», 6 этаж, оф. 10
Тел./факс: (3952) 78-42-00
e-mail: irkutsk@grundfos.com

Казань

420107, г. Казань,
ул. Салимжанова, 2В,
БЦ «Сакура», оф. 512
Тел.: (843) 567-123-0, 567-123-1,
567-123-2
e-mail: kazan@grundfos.com

Кемерово

650066, г. Кемерово,
пр. Октябрьский, 2Б, БЦ «Маяк Плаза»,
4 этаж, оф. 421
Тел./факс: (3842) 36-90-37
e-mail: kemerovo@grundfos.com

Краснодар

350062, г. Краснодар,
ул. Атарбекова, 1/1,
МФК «BOSS HOUSE», 4 этаж, оф. 4
Тел.: (861) 298-04-92
Тел./факс: (861) 298-04-93
e-mail: krasnodar@grundfos.com

Красноярск

660028, г. Красноярск,
ул. Маерчака, 16
Тел./факс: (391) 274-20-18, 274-20-19
e-mail: krasnoyarsk@grundfos.com

Курск

305035, г. Курск,
ул. Энгельса, 8, оф. 307
Тел./факс: (4712) 733-287, 733-288
e-mail: kursk@grundfos.com

Нижний Новгород

603000, г. Нижний Новгород,
пер. Холодный, 10 А, оф. 4.7
Тел./факс: (831) 278-97-06, 278-97-15
e-mail: novgorod@grundfos.com

Новосибирск

630099, г. Новосибирск,
ул. Каменская, 7, оф. 701
Тел.: (383) 319-11-11
e-mail: novosibirsk@grundfos.com

Омск

644099, г. Омск,
ул. Интернациональная, 14, оф. 17
Тел./факс: (3812) 94-83-72
e-mail: omsk@grundfos.com

Пермь

614000, г. Пермь,
ул. Монастырская, 61,
ДЦ «Серго», оф. 311
Тел./факс: (342) 259-57-63, 259-57-65
e-mail: perm@grundfos.com

Петрозаводск

185003, г. Петрозаводск,
ул. Калинина, д. 4, оф. 203
Тел./факс: (8142) 79-80-45
e-mail: petrozavodsk@grundfos.com

Ростов-на-Дону

344011, г. Ростов-на-Дону,
пер. Доломановский, 70 Д,
БЦ «Гвардейский», оф. 704
Тел.: (863) 303-10-20
Тел./факс: (863) 303-10-21,
303-10-22
e-mail: rostov@grundfos.com

Самара

443001, г. Самара,
ул. Молодогвардейская, 204, оф. 403,
ОЦ «Бел Плаза»,
Тел./факс: (846) 379-07-53, 379-07-54
e-mail: samara@grundfos.com

Санкт-Петербург

195027, г. Санкт-Петербург,
пр. Пискаревский, 2, корпус 2, литер Ц,
БЦ «Бенуа», оф. 826
Тел.: (812) 633-35-45
e-mail: peterburg@grundfos.com

Саратов

410005, г. Саратов,
ул. Большая Садовая, 239, оф. 403
Тел./факс: (8452) 30-92-26, 30-92-27
e-mail: saratov@grundfos.com

Тула

300024, г. Тула,
ул. Жуковского, 58, офис 306
Тел.: (4872) 25-48-95
e-mail: tula@grundfos.com

Тюмень

625013, г. Тюмень,
ул. Пермьякова, 1, стр. 5,
БЦ «Нобель-Парк», офис 906
Тел./факс: (3452) 494-323
e-mail: tyumen@grundfos.com

Уфа

Для почты: 450075, г. Уфа,
ул. Р. Зорге, 64, оф. 15
Тел.: (3472) 79-97-70
Тел./факс: (3472) 79-97-71
e-mail: grundfos.ufa@grundfos.com

Хабаровск

680000, г. Хабаровск,
ул. Запарина, 53, оф. 44
Тел.: (4212) 707-724
e-mail: khabarovsk@grundfos.com

Челябинск

454091, г. Челябинск, ул. Елькина, 45 А,
оф. 801, БЦ «ВИПР»
Тел./факс: (351) 245-46-77
e-mail: chelyabinsk@grundfos.com

Ярославль

150003, г. Ярославль,
ул. Республиканская, 3, корп. 1, оф. 205
Тел./факс: (4852) 58-58-09
e-mail: yaroslavl@grundfos.com

Минск

220125, г. Минск,
ул. Шафарнянская, 11, оф. 56, БЦ «Порт»
Тел.: (+375 17) 286-39-72/73
Факс: (+375 17) 286-39-71/74
e-mail: minsk@grundfos.com

Алматы

050010, г. Алматы,
мкр-он Кок-Тобе, ул. Кыз Жибек, 7
Тел.: +7 (727) 227-98-55
Факс: +7 (727) 239-65-70
e-mail: kazakhstan@grundfos.com

Нур-Султан

010000, г. Нур-Султан,
ул. Майлина, 4/1, оф. 106
Тел.: +7 (7172) 69-56-82
Факс: +7 (7172) 69-56-83
e-mail: astana@grundfos.com

Актобе

030000, г. Актобе,
ул. Бокенбай-батыра, 131/Б кв. 37
Тел.: +7 (771) 713-11-20
e-mail: dstepanenko@grundfos.com

Атырау

060000, г. Атырау,
ул. Абая, 12 А, оф. 201
Тел.: +7 (7122) 75-54-80
e-mail: atyrau@grundfos.com

Усть-Каменогорск

070016, г. Усть-Каменогорск,
ул. Сатпаева, 62, оф. 603
Тел.: +7 (701) 519-28-65
e-mail: oskemen@grundfos.com

Шымкент

160021, г. Шымкент,
ул. Байтурсынова, 17 Б, кв. 97
Тел.: +7 (771) 713-11-19
e-mail: ttulegenov@grundfos.com

ООО «ГРУНДФОС»
109544, г. Москва,
ул. Школьная, д. 39-41, стр. 1
Тел.: (495) 564-88-00, 737-30-00
Факс: (495) 564-88-11
e-mail: grundfos.moscow@grundfos.com

GRUNDFOS 