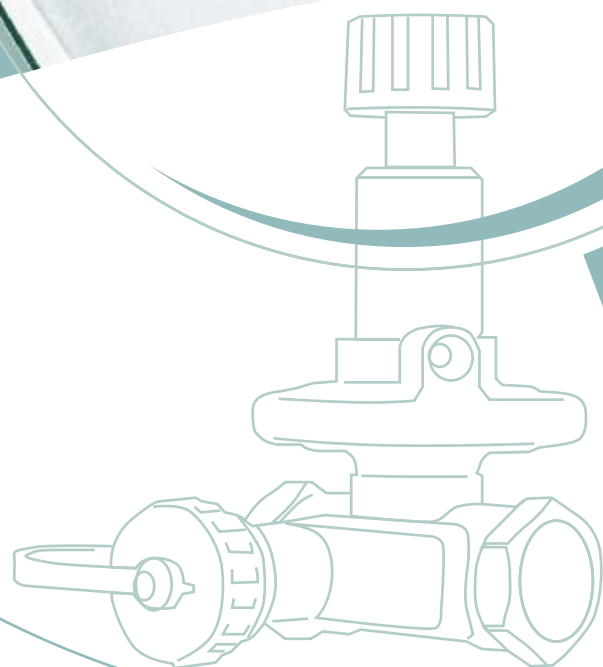


*Danfoss*



Каталог

**Электронные регуляторы  
и электрические средства управления**

# **Электронные регуляторы и электрические средства управления**

## **Каталог**

- **Электронные регуляторы температуры**
- **Датчики и реле температуры и давления**

Каталог «Электронные регуляторы и электрические средства управления» RC.08.E1.50 переиздан под тем же названием и номером с небольшими дополнениями общего характера без принципиальных технических изменений.

Изначально каталог был составлен взамен соответствующих разделов «Каталога автоматических регуляторов для систем теплоснабжения зданий» VK.00.M7.50.

В каталог включены электронные регуляторы управления тепловыми пунктами, котельными и центральными вентиляционными установками, датчики и реле температуры и давления. По каждому виду устройств в их технических описаниях приведены основные характеристики, область применения, номенклатура с заводскими кодами для оформления заказов, схемы электрических соединений, габаритные и присоединительные размеры. В каталоге также даны решения по диспетчеризации теплоиспользующих установок, оснащенных регуляторами фирмы Danfoss.

Составлен специалистом ООО «Данфосс» Ю.Б.Васильевым с литературной и технической редакцией В.В.Невского.

Замечания и предложения будут приняты с благодарностью. Просим их направлять по факсу: (495) 792-57-59.

## Содержание

<b>Введение .....</b>	<b>4</b>
<b>1. Электронные регуляторы</b>	
Регулятор температуры ECL Comfort 100M .....	5
Регулятор температуры ECL Comfort 100B .....	9
Регулятор температуры ECL Comfort 200 .....	13
Информационная карта P16 для ECL Comfort 200 .....	17
Информационная карта P30 для ECL Comfort 200 .....	21
Регуляторы температуры ECL Comfort 300, 301 .....	25
Управляющая карта C14 для ECL Comfort 300.....	31
Управляющие карты C60, C62, L62 для ECL Comfort 300, 301 .....	37
Управляющие карты C66, L66 для ECL Comfort 300, 301 .....	45
Управляющая карта C75 для каскадного управления 4 горелками в трехконтурной системе отопления и ГВС .....	51
Карта A00 — расширения системы каскадного управления горелками .....	57
Регулятор температуры ECL Comfort 300, 301 с импульсными входами .....	59
Карта C67 для управления трехконтурной отопительной системой.....	61
Карта L10 для управления системами обогрева открытых поверхностей.....	63
Карта L32 для управления комбинированной системой напольного отопления или охлаждения.....	67
Комнатная панель ECA 60.....	71
Блоки дистанционного управления ECA 61, 63.....	73
Релейный модуль ECA 80.....	75
Модуль интерфейса Modbus ECA 71 для регуляторов серии ECL Comfort 200, 300, 301 .....	77
Коммуникационный модуль ECA 81 (RS232).....	79
Коммуникационный модуль ECA 82 (LonWork) .....	81
Коммуникационный модуль ECA 87 (RS232, архив).....	85
Блок питания ECA 99.....	87
Модуль переключения ECA 9010 .....	89
ОПС-сервер для регуляторов ECL Comfort .....	91
<b>2. Датчики температуры</b>	
Датчики температуры ESMT, ESM-10, ESM-11, ESMB-12, ESMC, ESMU, AKS .....	97
<b>3. Реле температуры (термостаты)</b>	
Термостаты типа KP .....	101
<b>4. Преобразователи давления и реле давления (прессостаты)</b>	
Преобразователь давления типа MBS-3000 .....	105
Реле давления (прессостаты) типа KPI .....	109
Реле разности давлений типа RT.....	111
<b>5. Приложение</b>	
Некоторые практические вопросы применения регуляторов ECL Comfort .....	117



## Введение

В соответствии с требованиями нормативных документов и жизненной необходимостью современные системы отопления, вентиляции, горячего водоснабжения должны оснащаться средствами автоматического регулирования и управления. Эти приборы и устройства способствуют поддержанию комфортных параметров воздуха в помещениях и требуемой температуры горячей воды, обеспечивают работу систем в оптимальном и безопасном режиме, позволяя при этом экономить энергоносители и сохранять окружающую среду.

Фирма Danfoss разрабатывает, производит и реализует через свои отделения и многочисленных партнеров большое разнообразие средств автоматического регулирования, среди которых значительную долю составляют электронные регуляторы и электрические средства управления тепловыми пунктами и вентиляционными установками.

Представленные в настоящем каталоге электронные регуляторы серии ECL Comfort - специализированные регуляторы, предназначенные для регулирования температуры теплоносителя в системах отопления пропорционально текущей температуре наружного воздуха, либо заданной температуры воды в системах горячего водоснабжения (ГВС). Регуляторы могут также управлять вентиляционными установками или системой обогрева открытых площадок.

Серия ECL включает регуляторы: ECL Comfort 100M и 100B, ECL Comfort 200, ECL Comfort 300 и ECL Comfort 301.

Оснащение тепловых пунктов подобными регуляторами местного управления на определенном этапе развития систем централизованного теплоснабжения позволяет легко, быстро и дешево автоматизировать процессы теплоснабжения и при этом уже сегодня обеспечить ощутимый экономический эффект, не дожидаясь охвата глобальной диспетчеризацией энергетических систем.

Регуляторы фирмы Danfoss серии ECL не просто снимают проблему автоматизации тепловых пунктов, а решают ее на качественно другом уровне в результате новаций, заложенных в конструкцию этих приборов:

- «Жесткий» алгоритм управления системами отопления, вентиляции и горячего водоснабжения позволяет применить наиболее совершенные и проверенные практикой методы управления системами теплоснабжения, исключает затраты времени на программирование и возможные при этом ошибки;
- Универсальность регуляторов обеспечивает применения одного и того же прибора для управления различными системами при их многочисленных разновидностях;
- Использование для переключения регуляторов на управление различными системами интеллектуальных карт с микрочипом (ECL Comfort 300/301). Заводская информация на микрочипе позволяет мгновенно менять алгоритм регулирования в зависимости от схемы применения регулятора, устанавливать настройки прибора на наиболее распространенный режим. На карточку могут быть записаны произвольные индивидуальные настройки конкретного регулятора и перенесены с ней в другие регуляторы однотипного применения;
- Наличие аппаратных и программных средств поддержки фирменных и стандартных коммуникационных протоколов (RS, LON, Modbus-RTU, OPC) обеспечивает широкие возможности как для включения регуляторов в системы управления зданиями других производителей, так и для построения собственных распределенных систем управления установками теплоснабжения.
- Возможность объединения нескольких регуляторов в локальную сеть с целью оптимизации числа внешних датчиков и подключения выносных панелей управления для индивидуального жилья.

Регуляторы ECL просты в монтаже, настройке и эксплуатации, поэтому не требуют для этого высококвалифицированных специалистов. Работа регуляторов осуществляется автономно без необходимости постоянного надзора.

Функционирование систем по заданному алгоритму регуляторы осуществляют путем управления электроприводами регулирующих клапанов на трубопроводах подачи в теплоиспользующие установки тепло- или холодоносителя (см. каталог ООО «Данфосс» «Регулирующие клапаны и электрические приводы»).

В каталоге представлены все необходимые сопутствующие компоненты для работы электронных регуляторов при решении различных задач (датчики и реле температуры и давления, коммуникационные модули и др.).

В связи со все растущими требованиями к управлению теплотехническими установками без постоянного присутствия обслуживающего персонала в каталоге приводятся сведения о возможных схемах диспетчеризации и удаленного их мониторинга при условии применения в них регуляторов фирмы Danfoss.

Информация, представленная в каталоге, достаточна для разработки проекта автоматизации инженерных систем, заказа оборудования и выполнения монтажных работ. Наладка и эксплуатация средств автоматизации должна производиться в соответствии с инструкциями, которые, как правило, прилагаются к каждому компоненту при его поставке.

## Техническое описание

# Регулятор температуры ECL Comfort 100M

### Описание и область применения



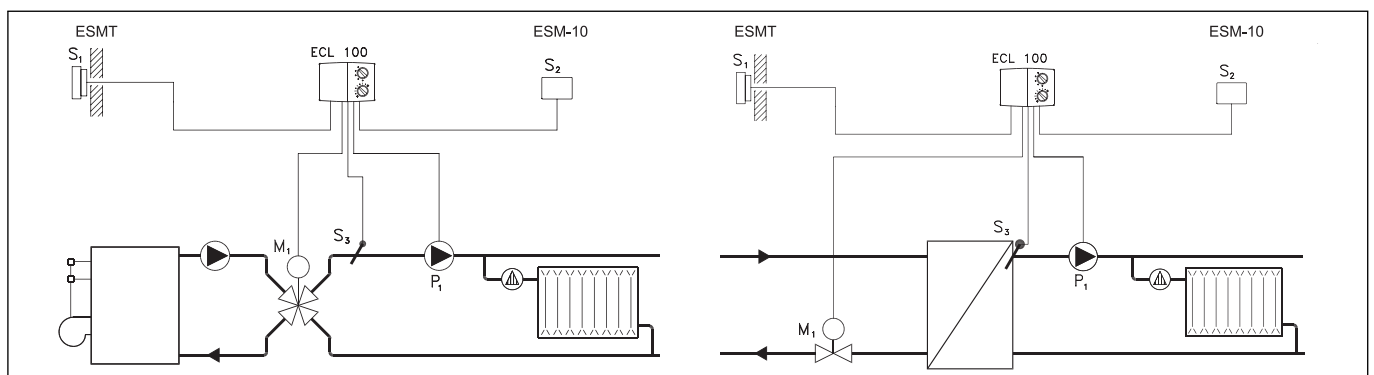
ECL Comfort 100M — электронный аналоговый одноканальный регулятор температуры, предназначенный для применения в системе водяного отопления здания с водоподогревателем или насосным узлом смешения при централизованном теплоснабжении или местном генераторе теплоты.

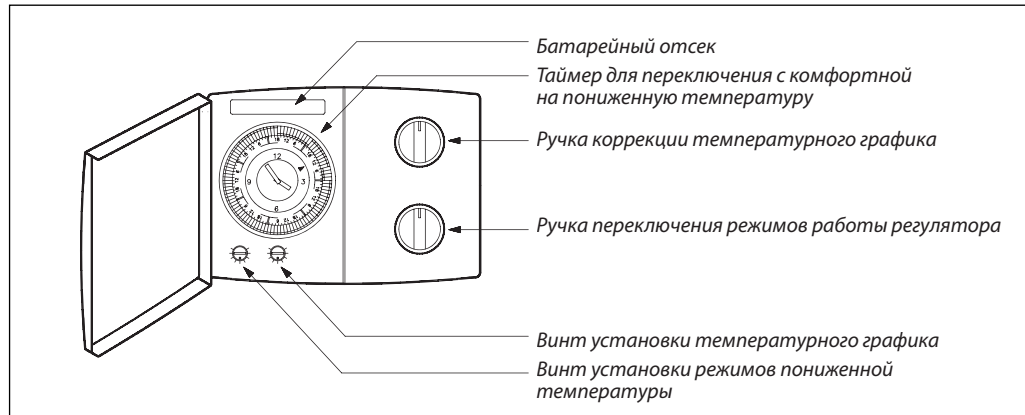
### Функции регулятора

Основная функция регулятора ECL Comfort 100M — поддержание температуры теплоносителя, поступающего в систему отопления, пропорционально температуре наружного воздуха. Эта функция выполняется при условии подключения к регулятору датчиков температуры наружного воздуха и теплоносителя в системе отопления путем управления регулирующим клапаном на сетевом теплоносителе. Также возможна коррекция регулирования по температуре воздуха в помещении при установке соответствующего датчика. Прибор может обеспечивать периодическое понижение температуры воздуха в помещении, например, в ночные часы. Для этого он должен быть дополнительно укомплектован аналоговым недельным таймером. По команде таймера регулятор снижает температуру воздуха в помещении или температуру теплоносителя в системе отопления на постоянную величину или в зависимости от температуры наружного воздуха. Регулятор производит автоматическое отключение системы отопления летом, когда температура наружного воздуха превысит заданное значение. В этот период он производит периодическое включение насоса и электропривода клапана.

В режиме ожидания или летнего отключения система отопления защищена от замерзания путем поддержания температуры теплоносителя на минимально допустимом уровне. Для управления регулирующим клапаном (моторным или термоэлектрическим) регулятор имеет тиристорные и релейный выходы для управления насосом. Прибор позволяет осуществлять настройки ряда параметров регулирования (см. таблицу на стр. 7). Регуляторы могут объединяться через шину "BUS" в единую систему с одним датчиком наружного воздуха. Причем тот регулятор, к которому подключен датчик, является ведущим. Через шину "BUS" также возможно подключение к регулятору комнатной панели контроля и настройки температур типа ECA 60 или выносного блока управления с возможностью установки недельной программы регулирования типа ECA 61. Регулятор может устанавливаться на стене или на DIN-рейке через клеммную панель, а также в вырезе щита управления с использованием крепежного комплекта и клеммных колодок.

### Пример применения



**Общий вид**

**Номенклатура и коды для оформления заказа**
*Регулятор и его корпус*

Тип	Назначение	Кодовый номер
ECL Comfort 100M	Универсальный электронный регулятор на ~230 В	<b>087B1110</b>
ECL Comfort 100M	Универсальный электронный регулятор на ~24 В	<b>087B1114</b>
	Клеммная панель для настенного монтажа	<b>087B1149</b>
	Крепежный комплект с клеммными колодками для щитового монтажа	<b>087B1148</b>
	Крепежный комплект для монтажа клеммной панели на DIN-рейке *	<b>087B1145</b>

\* Заказывается в дополнение к клеммной панели.

*Датчики*

Тип	Назначение	Кодовый номер
ESMT	Датчик температуры наружного воздуха	<b>084N1012</b>
ESM-10	Датчик температуры внутреннего воздуха Pt 1000	<b>087N1164</b>
ESM-11	Поверхностный датчик темпер. теплоносителя Pt 1000	<b>087N1165</b>
ESMU	Погружной датчик темпер. теплоносителя Pt 1000, 100 мм, сталь	<b>084N1050</b>
ESMU	Погружной датчик темпер. теплоносителя Pt 1000, 100 мм, медь	<b>084N1052</b>

*Дополнительные принадлежности*

Тип	Назначение	Кодовый номер
ECA 100	Аналоговый недельный таймер	<b>087B1147</b>
ECA 60	Комнатная панель с дисплеем и датчиком комнатной температуры	<b>087B1140</b>
ECA 61	Блок дистанционного управления с дисплеем и датчиком комнатной температуры	<b>087B1141</b>

**Основные технические характеристики**

Напряжение питания	~230 или ~24 В; 50/60 Гц
Колебания напряжения	От 21,6 до 26,4 В От 207 до 244 В
Потребляемая мощность	5 Вт
Тип датчика	Pt 1000 Ом/0 °С
Температура окружающей среды	0–50 °С
Температура транспортировки и хранения	От – 40 до +70 °С
Класс защиты корпуса	IP 41
— маркировка соответствия стандартам	EMC-директива 89/336/ЕЕС, 92/31/ЕЕС, 93/68/ЕЕС, EN 50081-1 и EN 50082-1. Директива по низкому напряжению 73/23/ЕЕС и 93/68/ЕЕС

## Настройки регулятора

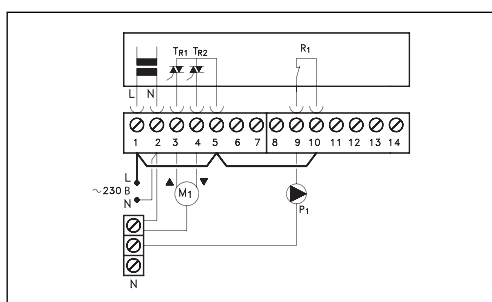
Наименование	Диапазон настройки	Заводская настройка
Наклон температурного графика	От 0,2 до 2,2	1,2
Параллельное смещение температурного графика	+/-8 x H	0
Температура летнего выключения, °C	Выкл./18	18
Пониженная температура	От 0 до 14 °C или Авто	Авто
Температура защиты от замораживания, °C	Фиксированный	10
Макс. ограничение температуры теплоносителя, °C	45; 90	90
Мин. ограничение температуры теплоносителя, °C	10; 25	10
Нейтральная зона	Фиксированный	3 °C*
Зона пропорциональности	Фиксированный	80 °C*
Время интегрирования	Фиксированный	60 с*
Постоянная времени привода, с	20 или 120	120

\* Заводские настройки, которые не могут быть изменены пользователем.

## Схема силовых электрических соединений на ~230 В

**Внимание!**

Не допускается подача фазного напряжения питания из внешних схем на клеммы 3 и 4 во избежание повреждения компонентов.



Клемма	Описание	Макс. нагрузка
1L	Напряжение питания ~230 В (фаза)	
2 N	Напряжение питания ~230 В (нейтраль)	
3 M <sub>1</sub>	Электропривод (открытие)	0,2 ВА, ~230 В
4 M <sub>1</sub>	Электропривод или термоэлектропривод АВВ (закрытие)	0,2 ВА, ~230 В
5	Фаза ~230 В для M <sub>1</sub>	
9 P <sub>1</sub>	Циркуляционный насос для контура отопления	4(2) А, ~230 В
10	Фаза ~230 В для реле насоса P <sub>1</sub>	

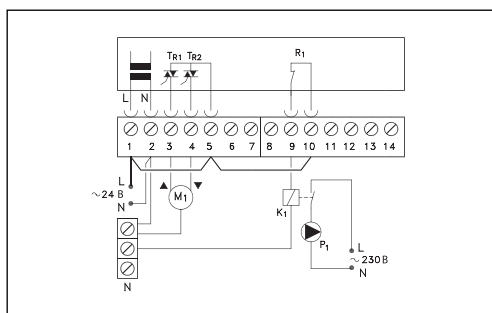
**Примечание.**

Под каждую винтовую клемму может быть подключено максимально по два медных кабеля сечением по 1,5 мм<sup>2</sup> каждый (максимальная рекомендованная длина кабеля 50 м).

## Схема силовых электрических соединений на ~24 В

**Внимание!**

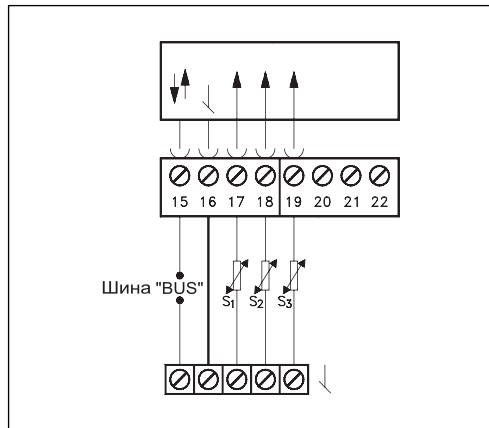
Не допускается подача фазного напряжения питания из внешних схем на клеммы 3 и 4 во избежание повреждения компонентов.



Клемма	Описание	Макс. нагрузка
1L	Напряжение питания ~24 В (фаза)	
2 N	Напряжение питания ~24 В (нейтраль)	
3 M <sub>1</sub>	Электропривод (открытие)	1 А, ~24 В
4 M <sub>1</sub>	Электропривод или термоэлектропривод АВВ (закрытие)	1 А, ~24 В
5	Фаза ~24 В для M <sub>1</sub>	
9 K <sub>1</sub>	Вспомогательное реле для циркуляционного насоса	4(2) А, ~230 В
10	Фаза ~24 В для реле насоса P <sub>1</sub>	

**Примечание.**

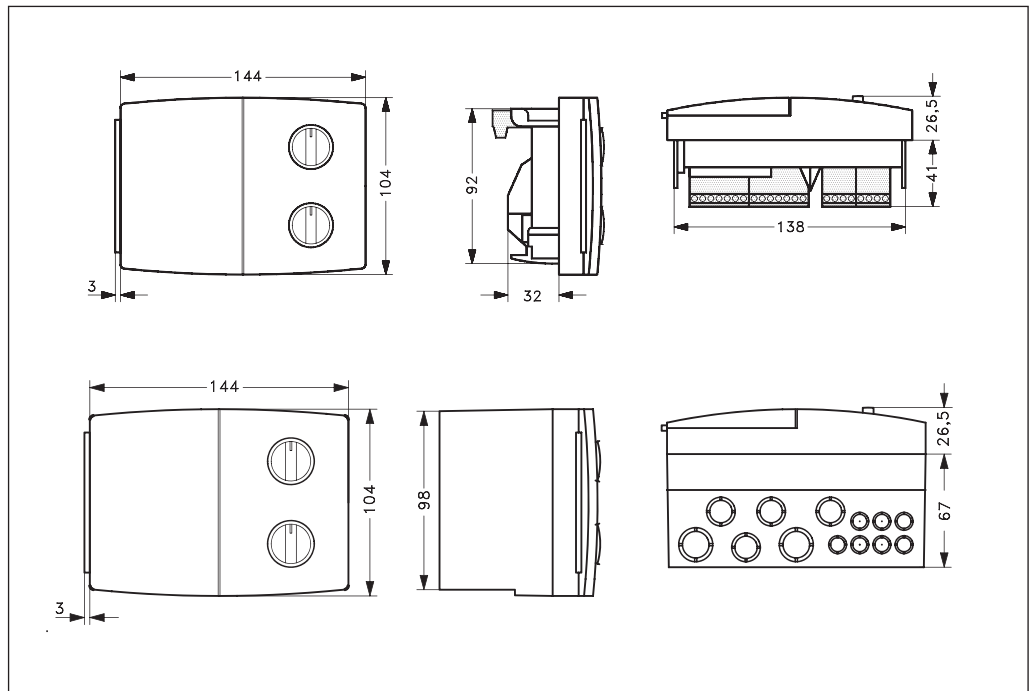
1. Под каждую винтовую клемму может быть подключено максимально по два медных кабеля сечением по 1,5 мм<sup>2</sup> каждый (максимальная рекомендованная длина кабеля 50 м).
2. Указанная максимальная нагрузка: без скобок — активная, в скобках — индуктивная.

**Схема подключения датчиков**


Клеммы	Описание	Тип (рекомендуемый)
15 и 16	Шина системного устройства	
17 и 16	Датчик температуры наружного воздуха $S_1$	ESMT
18 и 16	Датчик температуры воздуха в помещении $S_2$	ESM-10
19 и 16	Датчик температуры подаваемого в систему теплоносителя $S_3$	ESMU, ESM-11, ESMC

**Примечания.**

1. Поперечное сечение медного кабеля для присоединения датчика не менее  $0,4 \text{ мм}^2$ .
2. Максимальная суммарная рекомендованная длина кабелей (датчики и шина) 100 м (длина кабеля более 100 м может исказить показания датчиков за счет возрастания влияния помех).

**Габаритные размеры регулятора и клеммной панели**


## Техническое описание

# Регулятор температуры ECL Comfort 100B

### Описание и область применения



ECL Comfort 100B — электронный аналоговый одноканальный регулятор температуры, предназначенный для применения в системе водяного отопления здания с местным генератором теплоты (котлом) на жидком или газообразном топливе.

### Функции регулятора

Основная функция регулятора ECL Comfort 100B — поддержание температуры теплоносителя, поступающего в систему отопления, пропорционально температуре наружного воздуха. Эта функция выполняется при условии подключения к регулятору датчиков температур наружного воздуха и теплоносителя в системе отопления путем включения и выключения горелочного устройства котла. Также возможна коррекция регулирования по температуре воздуха в помещении при установке соответствующего датчика. Прибор может обеспечивать периодическое понижение температуры воздуха в помещении, например, в ночные часы. Для этого он должен быть дополнительно укомплектован аналоговым недельным таймером. По команде таймера регулятор снижает температуру воздуха в помещении или температуру теплоносителя в системе отопления на постоянную величину в зависимости от температуры наружного воздуха. Регулятор производит автоматическое отключение системы отопления летом, когда температура наружного воздуха превысит заданное значение. В этот период он производит периодическое включение насоса.

В режиме ожидания или летнего отключения система отопления защищена от замораживания путем поддержания температуры теплоносителя на минимально допустимом уровне. Для управления насосом и горелочным устройством котла регулятор имеет релейные выходы.

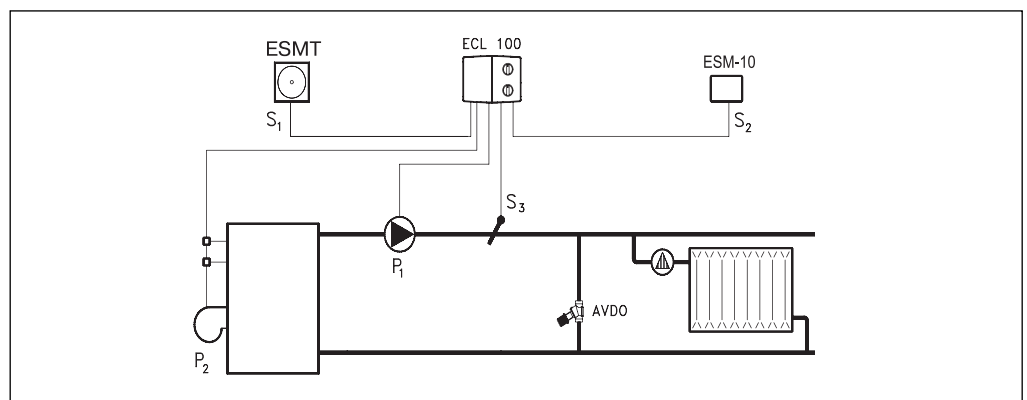
Прибор позволяет осуществлять настройки ряда параметров регулирования (см. таблицу на стр. 11).

Регуляторы могут объединяться через шину «BUS» в систему с одним датчиком наружного воздуха. Причем датчик подключается к единственному регулятору, который является ведущим.

Через шину «BUS» также возможно подключение к регулятору комнатной панели контроля и настройки температур типа ECA 60 или выносного блока управления с возможностью установки недельной программы регулирования типа ECA 61.

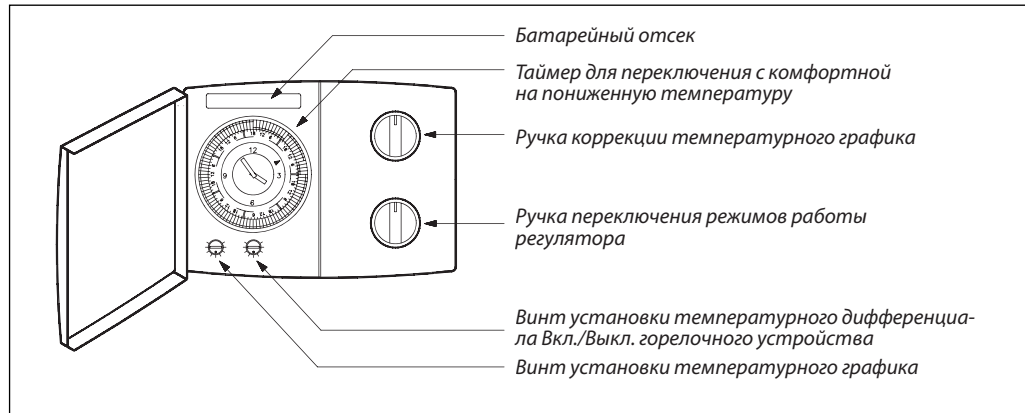
Регулятор может устанавливаться на стене или на DIN-рейке через клеммную панель, а также в вырезе щита управления с использованием крепежного комплекта и клеммных колодок.

### Пример применения



## Техническое описание Регулятор температуры ECL Comfort 100B

### Общий вид



### Номенклатура и коды для оформления заказа

#### Регулятор и его корпус

Тип	Назначение	Кодовый номер
ECL Comfort 100B	Универсальный электронный регулятор на ~230 В	<b>087B1100</b>
ECL Comfort 100B	Универсальный электронный регулятор на ~24 В	<b>087B1104</b>
	Клеммная панель для настенного монтажа	<b>087B1149</b>
	Крепежный комплект с клеммными колодками для щитового монтажа	<b>087B1148</b>
	Крепежный комплект для монтажа клеммной панели на DIN-рейке *	<b>087B1145</b>

\* Заказывается в дополнение к клеммной панели.

#### Датчики

Тип	Назначение	Кодовый номер
ESMT	Датчик температуры наружного воздуха	<b>084N1012</b>
ESM-10	Датчик температуры внутреннего воздуха Pt 1000	<b>087N1164</b>
ESM-11	Поверхностный датчик темпер. теплоносителя Pt 1000	<b>087N1165</b>
ESMU	Погружной датчик темпер. теплоносителя Pt 1000, 100 мм, сталь	<b>087B1182</b>
ESMU	Погружной датчик темпер. теплоносителя Pt 1000, 100 мм, медь	<b>087B1180</b>

#### Дополнительные принадлежности

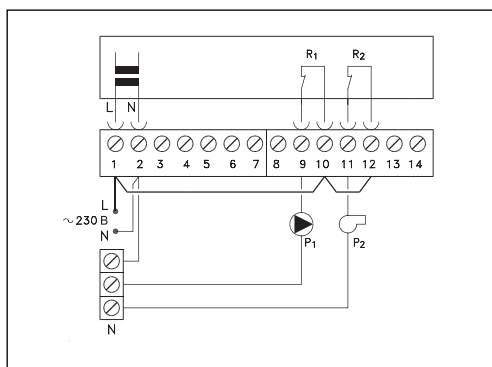
Тип	Назначение	Кодовый номер
ECA 100	Аналоговый недельный таймер	<b>087B1147</b>
ECA 60	Комнатная панель с дисплеем и датчиком комнатной температуры	<b>087B1140</b>
ECA 61	Блок дистанционного управления с дисплеем и датчиком комнатной температуры	<b>087B1141</b>

### Основные технические характеристики

Напряжение питания	~230 или ~24 В; 50/60 Гц
Колебания напряжения	От 21,6 до 26,4 В От 207 до 244 В
Потребляемая мощность	5 Вт
Тип датчика	Pt 1000 Ом/0 °C
Температура окружающей среды	0–50 °C
Температура транспортировки и хранения	От – 40 до +70 °C
Класс защиты корпуса	IP 41
маркировка соответствия стандартам	EMC-директива 89/336/ЕЕС, 92/31/ЕЕС, 93/68/ЕЕС, EN 50081-1 и EN 50082-1. Директива по низкому напряжению 73/23/ЕЕС и 93/68/ЕЕС

**Настройки регулятора**

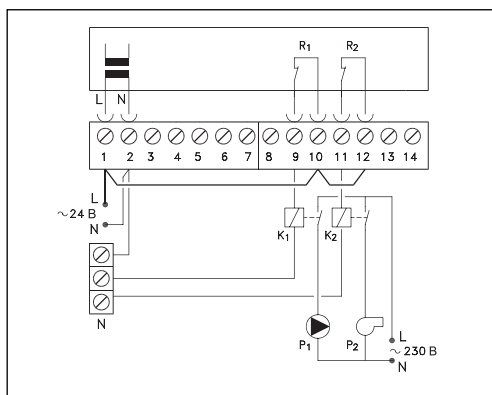
Наименование	Диапазон настройки	Заводская настройка
Наклон температурного графика	От 0,2 до 2,2	1,2
Параллельное смещение температурного графика	+/-8 x H	0
Температура летнего выключения, °C	Выкл., 15, 18, 21	21
Пониженная температура	Выкл. котла или Авто	Авто
Температура защиты от замораживания, °C	Фиксированный	10
Макс. ограничение температуры теплоносителя, °C	45, 55, 80, 90	90
Мин. ограничение температуры теплоносителя, °C	10, 30, 35, 40	10
Температурный дифференциал между включением и отключением котла	От 1 до 20 или Авто	Авто

**Схема силовых электрических соединений на ~230 В**


Клемма	Описание	Макс. нагрузка
1 L	Напряжение питания ~230 В (фаза)	
2 N	Напряжение питания ~230 В (нейтраль)	
9 P <sub>1</sub>	Циркуляционный насос для контура отопления	4(2) А, ~230 В
10	Фаза ~230 В для реле насоса	
11 P <sub>2</sub>	Управление подачей топлива в котел	4(2) А, ~230 В
12	Фаза ~230 В для P <sub>2</sub>	

**Примечание.**

Под каждую винтовую клемму может быть подключено максимально по два медных кабеля сечением по 1,5 мм<sup>2</sup> каждый (максимальная рекомендованная длина кабеля 50 м).

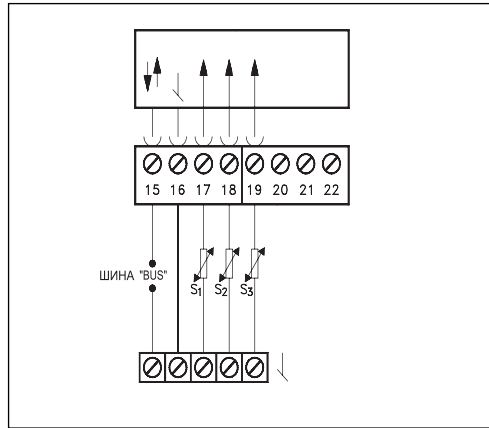
**Схема силовых электрических соединений на ~24 В**


Клемма	Описание	Макс. нагрузка
1 L	Напряжение питания ~24 В (фаза)	
2 N	Напряжение питания ~24 В (нейтраль)	
9 K <sub>1</sub>	Вспомогательное реле для циркуляционного насоса	1 А, ~24 В
10	Фаза ~24 В для реле насоса	
11 K <sub>2</sub>	Вспомогательное реле для управления подачей топлива	1 А, ~24 В
12	Фаза ~24 В для реле управления подачей топлива	

**Примечание.**

1. Под каждую винтовую клемму может быть подключено максимально по два медных кабеля сечением по 1,5 мм<sup>2</sup> каждый (максимальная суммарная рекомендованная длина кабелей 50 м).
2. Указанная максимальная нагрузка: без скобок — активная, в скобках — индуктивная.

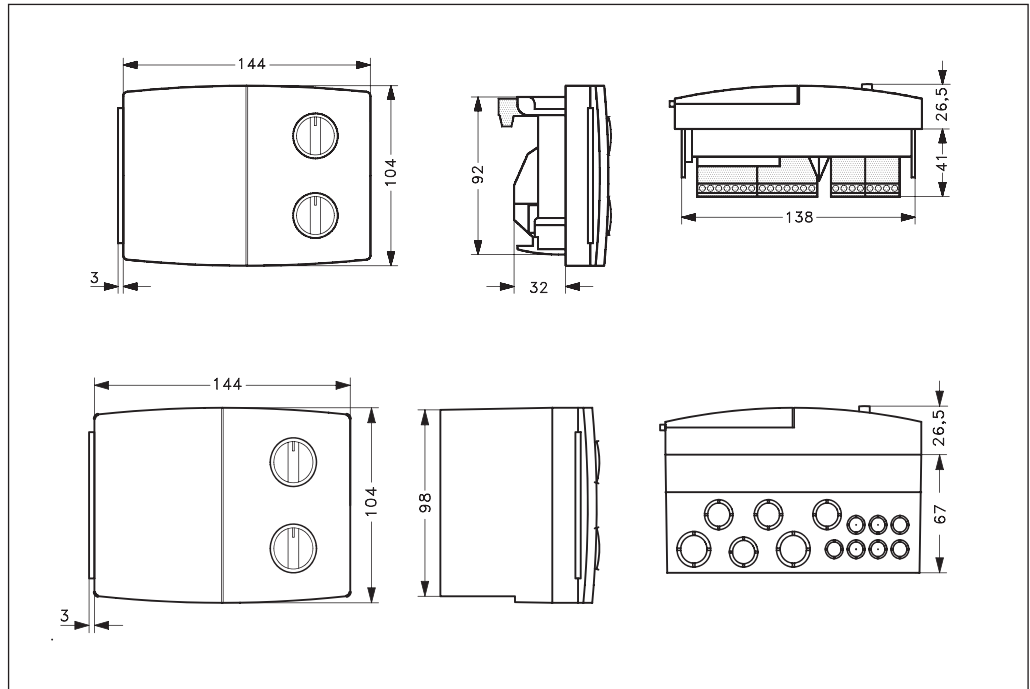


**Схема подключения датчиков**


Клеммы	Описание	Тип (рекомендуемый)
15 и 16	Шина системного устройства	
17 и 16	Датчик температуры наружного воздуха $S_1$	ESMT
18 и 16	Датчик температуры воздуха в помещении $S_2$	ESM-10
19 и 16	Датчик температуры подаваемого в систему теплоносителя $S_3$	ESMU, ESM-11, ESMC

**Примечания.**

1. Поперечное сечение медного кабеля для присоединения датчика не менее  $0,4 \text{ мм}^2$ .
2. Максимальная рекомендованная длина кабелей (датчики и шина) 100 м в сумме (длина кабелей более 100 м может исказить показания датчиков за счет возрастания влияния помех).

**Габаритные размеры регулятора и клеммной панели**


## Техническое описание

# Регулятор температуры ECL Comfort 200

### Описание и область применения



ECL Comfort 200 — электронный цифровой регулятор температуры, который настраивается для работы в различных технологических схемах систем теплоснабжения зданий в соответствии с информационными картами. Регулятор имеет тиристорные выходы для управления приводом регулирующего клапана и релейные выходы для управления насосом или горелочным устройством котла. К регулятору возможно подключение до четырех температурных датчиков градуировки Pt 1000, дистанционных панелей контроля или управления и дополнительного коммуникационного модуля.

Корпус регулятора ECL Comfort 200 разработан для настенного монтажа, для установки в вырезе щита управления или на DIN-рейке.

### Карты ECL и прикладные задачи



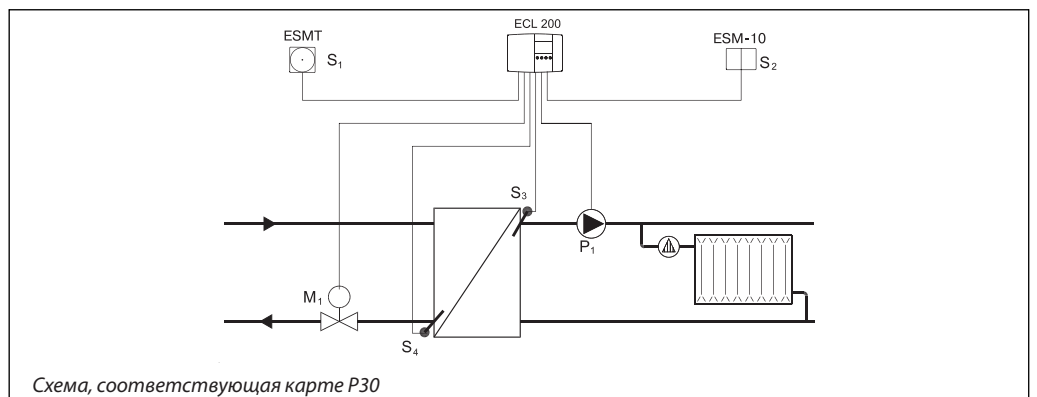
Регулятор ECL Comfort 200 может быть переключен на различные прикладные задачи с помощью кнопок  $\oplus$  и  $\otimes$  в соответствующей строке меню желтой стороны карты согласно инструкции.

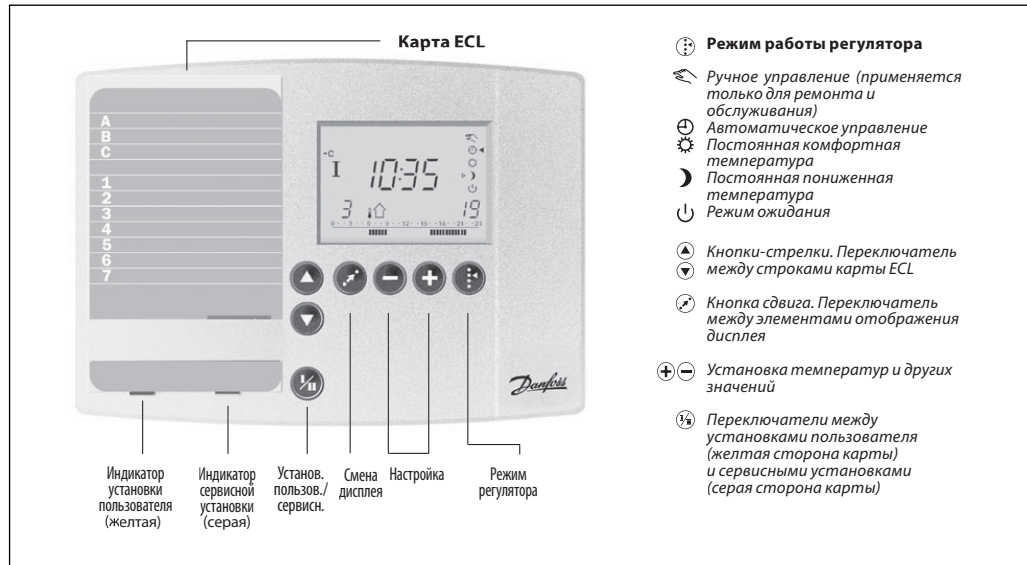
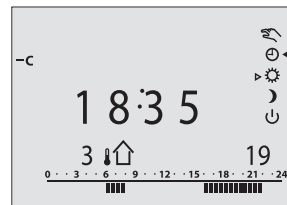
Каждая информационная карта обеспечивает функционирование регулятора ECL Comfort 200 применительно к конкретной схеме теплоснабжения.

Выбор карты и специфических настроек регулятора определяется требованиями схемы теплоснабжения.

Тип карты	Описание приложения	Функция регулирования	Тип
P16	Управление клапаном и насосом в системе ГВС со скоростным водоподогревателем	Постоянная температура горячей воды	ПИ-регулирование
P17	Управление клапаном и насосами в системе ГВС со скоростным водоподогревателем и баком-аккумулятором	Постоянная температура горячей воды	ПИ-регулирование и Вкл./Выкл.
P20	Управление горелочным устройством котла и насосом в системе отопления	Погодная компенсация температуры теплоносителя	Вкл./Выкл.
P30	Управление клапаном и насосом в системе отопления	Погодная компенсация температуры теплоносителя	ПИ-регулирование

### Пример применения



**Общий вид**

**Пример дисплея**


На дисплей выводится вся информация о состоянии системы отопления. На одном из дисплеев, который может быть выбран как рабочий, показано программирование времени и параметров системы. Дисплей используется также для установки параметров регулирования.

**Номенклатура и коды для оформления заказа**
**Регулятор и его корпус**

Тип	Назначение	Кодовый номер
ECL Comfort 200	Универсальный электронный регулятор на ~230 В	<b>087B1120</b>
ECL Comfort 200	Универсальный электронный регулятор на ~24 В	<b>087B1124</b>
	Клеммная панель для настенного монтажа	<b>087B1149</b>
	Крепежный комплект с клеммными колодками для щитового монтажа	<b>087B1148</b>
	Крепежный комплект для монтажа клеммной панели на DIN-рейке *	<b>087B1145</b>

\* Заказывается в дополнение к клеммной панели.

**Датчики**

Тип	Назначение	Кодовый номер
ESMT	Датчик температуры наружного воздуха	<b>084N1012</b>
AKS-21M	Датчик универсальный	<b>084N2003</b>
ESM-10	Датчик температуры наружного и внутреннего воздуха Pt 1000	<b>087N1164</b>
ESM-11	Поверхностный датчик темпер. теплоносителя Pt 1000	<b>087N1165</b>
ESMC	Поверхностный датчик температуры теплоносителя Pt 1000	<b>087N0011</b>
ESMU	Погружной датчик темпер. теплоносителя Pt 1000, 100 мм, сталь	<b>087B1182</b>
ESMU	Погружной датчик темпер. теплоносителя Pt 1000, 100 мм, медь	<b>087B1180</b>

**Дополнительные принадлежности**

Тип	Назначение	Кодовый номер
ECA 60	Комнатная панель с дисплеем и датчиком комнатной температуры	<b>087B1140</b>
ECA 61	Блок дистанционного управления с дисплеем и датчиком комнатной температуры	<b>087B1141</b>
ECA 81	Коммуникационный модуль RS232	<b>087B1151</b>
ECA 82	Коммуникационный модуль LON	<b>087B1152</b>
ECA 71	Коммуникационный модуль RS485-Modbus-RTU	<b>087B1126</b>

## Техническое описание Регулятор температуры ECL Comfort 200

### Коммуникации

Регуляторы могут объединяться через шину "BUS" в единую систему с одним датчиком наружного воздуха. Причем регулятор, к которому подключен датчик, является ведущим. К системной шине "BUS" регулятора может

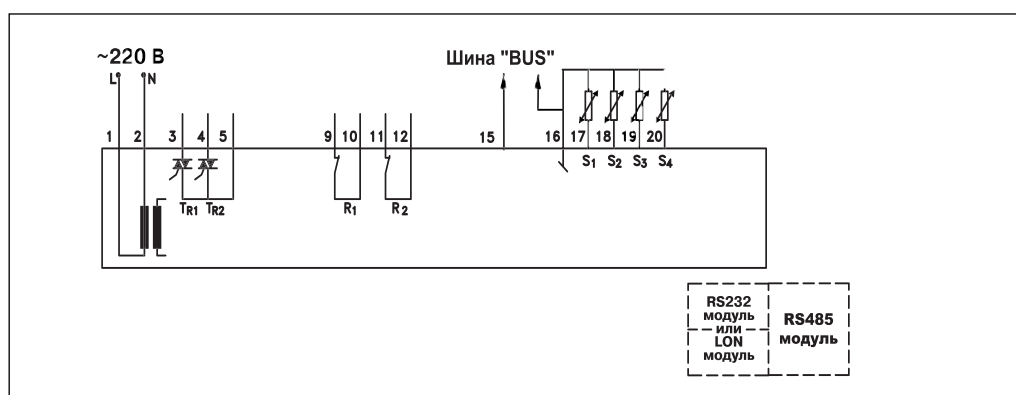
подключаться блок дистанционного управления или комнатная панель.

Для обеспечения связи с компьютером через LON и RS232, RS485-Modbus-RTU в регулятор могут быть встроены коммуникационные модули.

### Основные технические характеристики

Тип датчика	Pt 1000 (1000 Ом/0 °C)
Температура окружающей среды	0–50 °C
Температура транспортировки и хранения	От – 40 до +70 °C
Корпус	Для монтажа настенного, щитового и на DIN-рейке
Класс защиты корпуса	IP 41
— маркировка соответствия стандартам	EMC-директива 89/336/EEC, 92/31/EEC, 93/68/EEC, EN 50081-1 и EN 50082-1. Директива по низкому напряжению 73/23/EEC и 93/68/EEC

### Общая схема электрических соединений на ~230 В

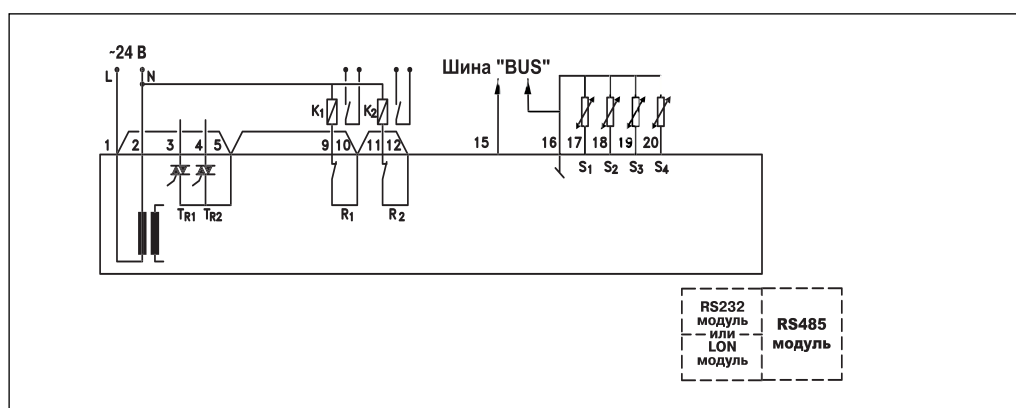


#### Внимание!

Не допускается подача фазного напряжения питания из внешних схем на клеммы 3 и 4 во избежание повреждения компонентов.

Напряжение питания	~230 В; 50/60 Гц
Колебания напряжения	От ~207 до ~244 В (IEC 60038)
Потребляемая мощность	5 Вт
Нагрузка на релейных выходах	4(2) А; ~230 В
Нагрузка на тиристорных выходах	0,2 А; ~230 В

### Общая схема электрических соединений на ~24 В



#### Внимание!

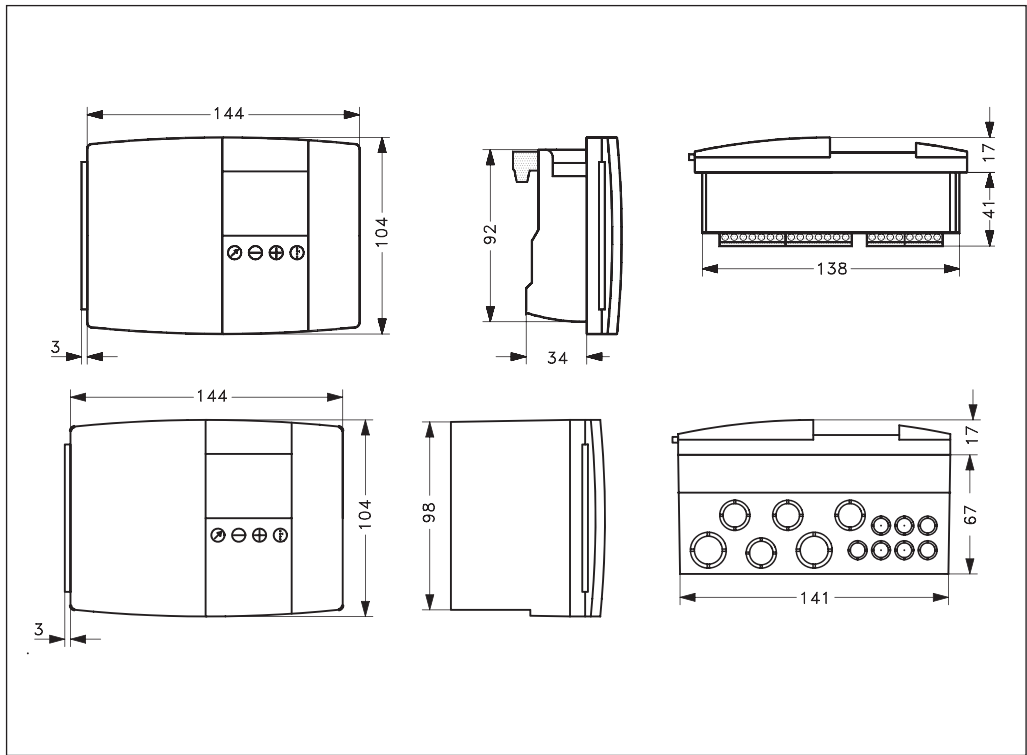
Не допускается подача фазного напряжения питания из внешних схем на клеммы 3 и 4 во избежание повреждения компонентов.

Напряжение питания	~24 В, 50/60 Гц
Колебания напряжения	От 21,6 до 26,4 В (IEC 60038)
Потребляемая мощность	5 Вт
Нагрузка на релейных выходах	4(2) А, ~24 В
Нагрузка на тиристорных выходах	1 А, ~24 В

#### Примечание.

Общая суммарная длина кабеля к датчикам температуры и шины "Bus" не должна превышать 100 м, иначе возрастает риск потери помехозащитности.

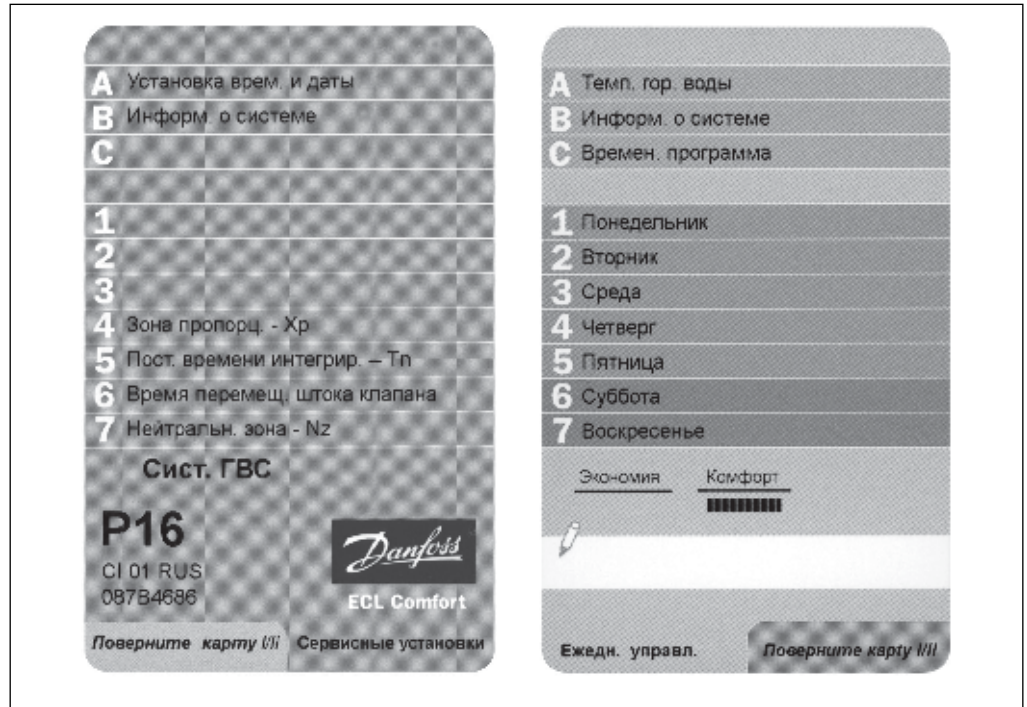
Габаритные размеры регулятора и клеммной панели



## Техническое описание

# Информационная карта P16 для ECL Comfort 200

### Описание и область применения



Информационная пластиковая карта P16 предназначена для облегчения настройки электронного регулятора ECL Comfort 200 в технологических схемах систем горячего водоснабжения, проиллюстрированных на нижеприведенных рисунках. Переключение регулятора на работу с картой P16 осуществляется с помощью кнопок. После этого регулятор будет поддерживать постоянную температуру воды, подаваемой в систему горячего водоснабжения. Регулятор, настроенный на работу с картой P16, кроме функций регулирования, позволяет:

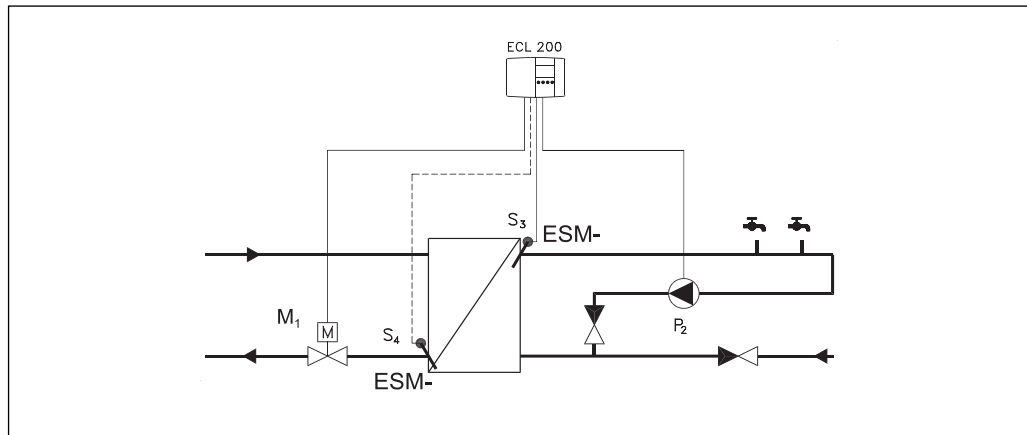
- программировать снижение температуры горячей воды по часам суток и дням недели;
  - обеспечивать недопустимость превышения заданного значения температуры теплоносителя, возвращаемого в теплосеть (в технологических схемах 1 и 2).
- Прибор с картой P16 позволяет осуществлять ручную настройку ряда параметров регулирования (см. таблицу на стр. 20), а также выполнять автоматическую самонастройку. В качестве температурных датчиков в схемах регулирования используются термометры сопротивления типа Pt 1000.

### Номенклатура и коды для оформления заказа

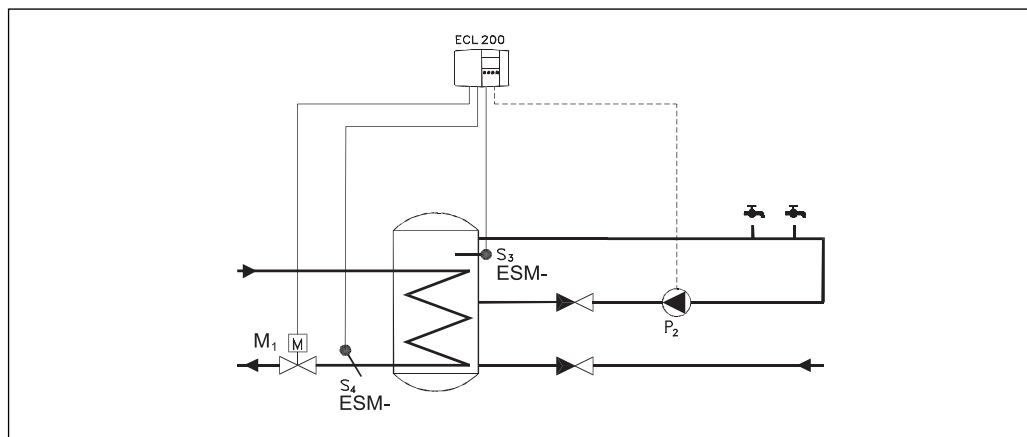
Тип карты	Язык описания карты	Кодовый номер
P16	Русский	087B4686
P16	Английский	087B4663

**Применение**  
**ECL Comfort 200**  
**с картой P16**

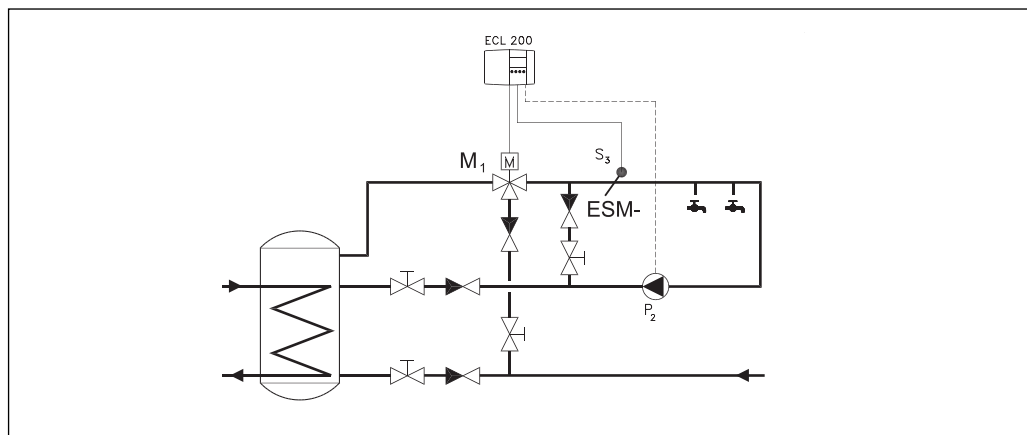
**1. Система горячего водоснабжения со скоростным водонагревателем и регулирующим клапаном на сетевом теплоносителе (тип 1)**



**2. Система горячего водоснабжения с емкостным водонагревателем и регулирующим клапаном на сетевом теплоносителе (тип 2)**



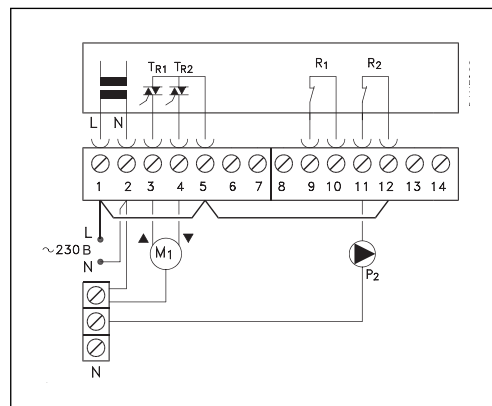
**3. Система горячего водоснабжения с емкостным водонагревателем и трехходовым смесительным клапаном в контуре ГВС (тип 3)**



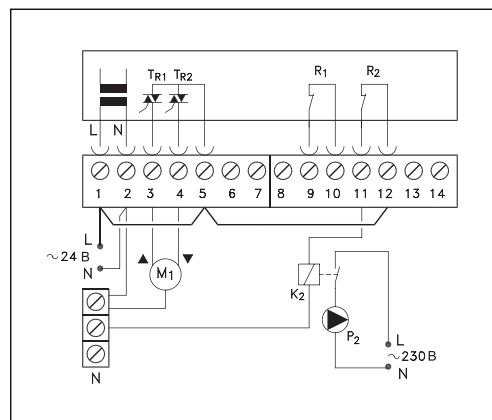
**Принцип регулирования**

ПИ-регулирование температуры воды  $S_3$ , поступающей в систему горячего водоснабжения, с отслеживанием температуры теплоносителя  $S_4$ , возвращаемого в теплотель (в технологических схемах 1 и 2).

Температура горячей воды поддерживается с помощью клапана с электроприводом  $M_1$ , управляемым через тиристорный выход. Циркуляционный насос  $P_2$  включается и выключается с помощью реле  $R_2$ .

**Электрические  
соединения  
ECL Comfort 200  
с картой P16**
**Подключение силовых цепей на ~230 В  
(общая схема)**


Клемма	Описание	Макс.нагрузка
1L	Напряжение питания ~230 В (фаза)	
2N	Напряжение питания ~230 В (нейтраль)	
3 M <sub>1</sub>	Электропривод (открытие)	0,2 А, ~230 В
4 M <sub>1</sub>	Электропривод (закрытие)	0,2 А, ~230 В
5	Фаза ~230 В для M <sub>1</sub>	
11 P <sub>2</sub>	Циркуляционный насос	4(2)А, ~230 В
12	Фаза ~230 В для реле насоса R <sub>2</sub>	

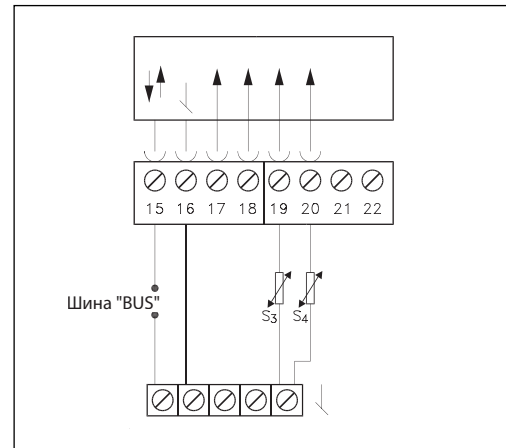
**Подключение силовых цепей  
на ~24 В (общая схема)**


Клемма	Описание	Макс.нагрузка
1L	Напряжение питания ~24 В (фаза)	
2N	Напряжение питания ~24 В (нейтраль)	
3 M <sub>1</sub>	Электропривод (открытие)	1 А, ~24 В
4 M <sub>1</sub>	Электропривод (закрытие)	1 А, ~24 В
5	Фаза ~24 В для привода M <sub>1</sub>	
11 K <sub>2</sub>	Дополнительное реле для циркуляционного насоса P <sub>2</sub>	Обмотка на ~24 В, контакты на 4(2) А, ~230 В
12	Фаза ~24 В для реле насоса K <sub>2</sub>	

**Примечания.**

1. Поперечное сечение кабеля для питающего напряжения 0,75–1,5 мм<sup>2</sup>.
2. В каждую винтовую клемму могут быть введены два кабеля сечением до 1,5 мм<sup>2</sup>.
3. В клеммной панели ECL Comfort 200 необходимо установить перемычки между клеммами 1–5 и 12 и между общей колодкой "N" и клеммой 2.
4. Указанная максимальная нагрузка: без скобок — активная; в скобках — индуктивная.
5. Материал кабелей — медь.



**Электрические соединения ECL Comfort 200 с картой P16 (продолжение)**
**Подключение датчиков**


Клеммы	Описание	Тип датчика
15 и 16	Системная шина	
19 и 16	Датчик темпер. горячей воды $S_3$	ESM-11, ESMU
20 и 16	Датчик темпер. теплоносителя $S_4$ , возвращаемого в теплотель	ESM-11, ESMU

**Примечания.**

1. В клеммной панели ECL Comfort 200 необходимо установить перемычку между общей колодкой и клеммой 16.
2. Минимальное поперечное сечение кабеля для присоединения датчика 0,4 мм<sup>2</sup>.
3. Максимальная длина кабеля датчика или шины 50 м (длина кабелей более 100 м может исказить показания датчиков).
4. Материал кабелей — медь.

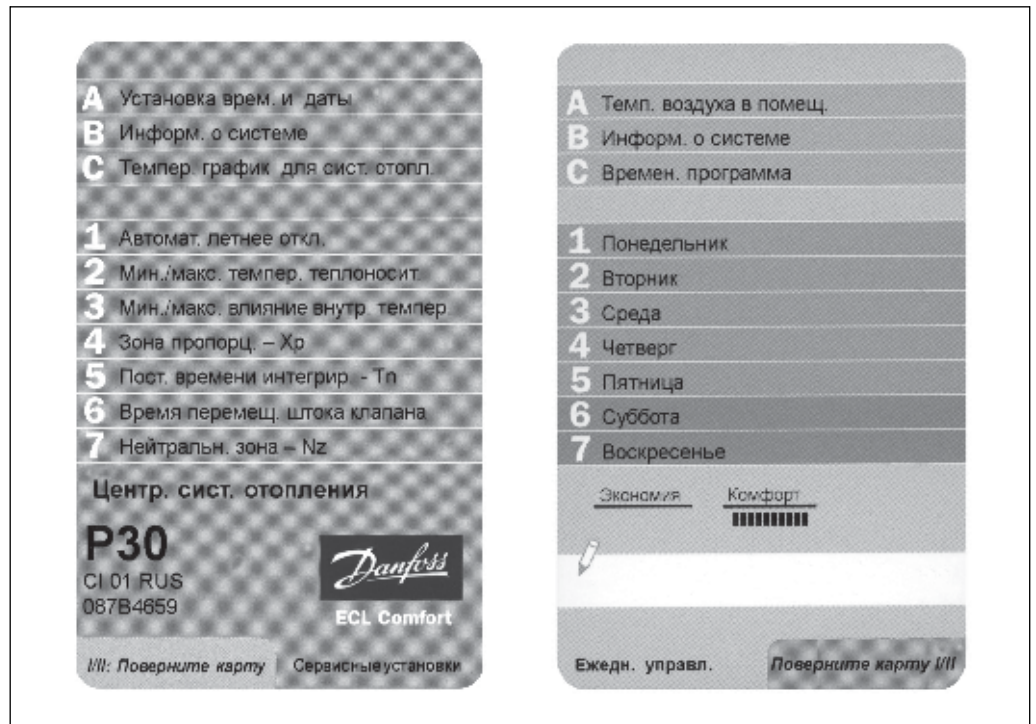
**Основные настройки регулятора**

Наименование	Диапазон настройки	Заводская настройка
Температура горячей воды, °C	От 10 до 110	50
Ограничение температуры теплоносителя, возвращаемого в теплотель, °C	От 10 до 110	50
Нейтральная зона, °C	От 0 до 9	3
Зона пропорциональности, °C	От 1 до 250	80
Время интегрирования, с	От 5 до 999	20
Время пробега клапана с электроприводом, с	От 5 до 250	15

## Техническое описание

# Информационная карта P30 для ECL Comfort 200

### Описание и область применения



Информационная пластиковая карта P30 предназначена для облегчения настройки электронного регулятора ECL Comfort 200 в технологических схемах систем водяного отопления, проиллюстрированных на нижеприведенных рисунках. Переключение регулятора на работу с картой P30 осуществляется с помощью кнопок. После этого регулятор будет поддерживать температуру теплоносителя, поступающего в систему отопления, в зависимости от температуры наружного воздуха в соответствии с установленным температурным графиком. Регулятор, настроенный на работу с картой P30, кроме функций регулирования, позволяет:

- осуществлять регулирование с коррекцией по температуре воздуха в помещении (при установке комнатного датчика);
- обеспечивать недопустимость превышения заданного температурным графиком значения температуры теплоносителя, возвращаемого в теплосеть;
- программировать снижение температуры воздуха в помещении по часам суток и дням недели;
- производить форсированный натоп помещений после периода снижения температуры внутреннего воздуха;
- автоматически отключать систему отопления на летний период при переходе температуры наружного воздуха определенной границы;

- периодически включать электроприводы насоса и регулирующего клапана во время летнего отключения системы отопления;
- защищать систему отопления от замораживания.

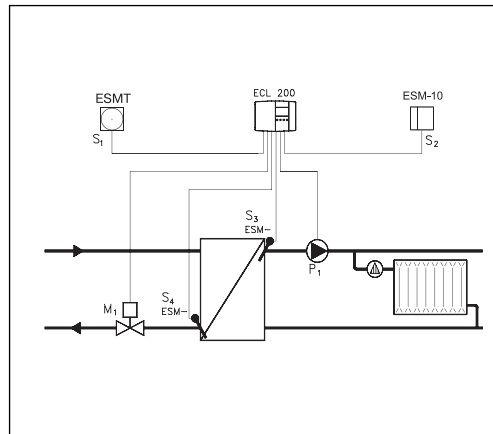
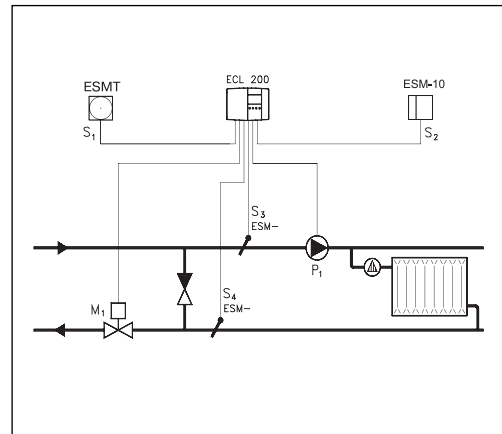
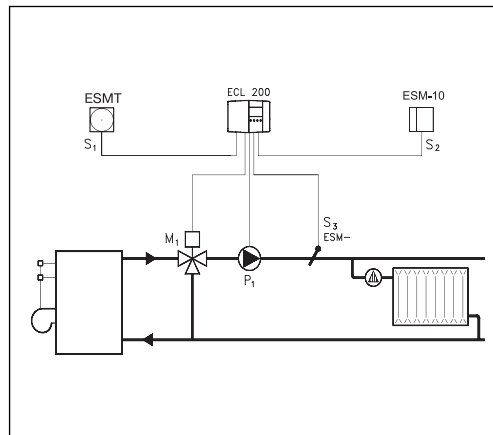
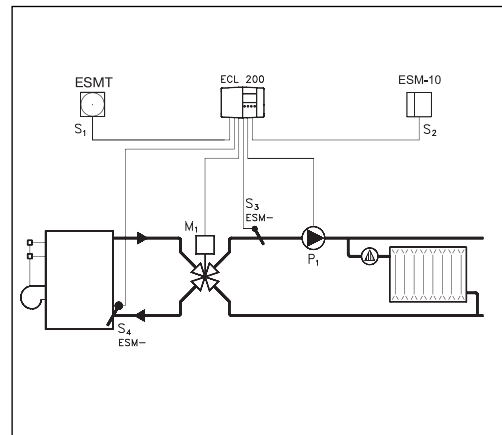
Прибор позволяет осуществлять настройки ряда параметров регулирования (см. таблицу на стр. 24).

В качестве температурных датчиков в схемах регулирования используются термометры сопротивления типа Pt 1000. Регуляторы могут объединяться через шину "BUS" в единую систему с одним датчиком наружного воздуха. Причем регулятор, к которому подключен датчик, является ведущим в системе. С помощью шины "BUS" также возможно подключение к регулятору комнатной панели контроля и настройки температуры внутреннего воздуха типа ECA 60 или выносного блока дистанционного управления типа ECA 61.

Номенклатура и коды для оформления заказа

Тип карты	Язык описания карты	Кодовый номер
P30	Русский	087B4659
P30	Английский	087B4653

Применение ECL Comfort 200 с картой P30

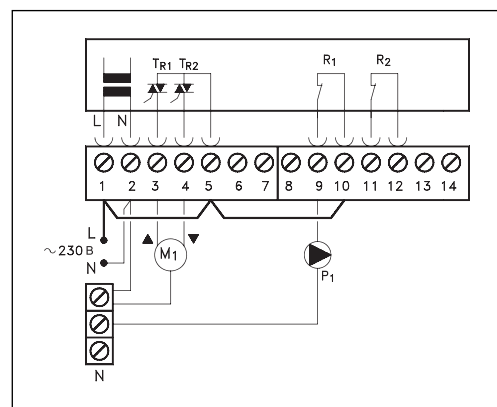
**1. Система отопления при независимом присоединении (через водоподогреватель) к тепловым сетям**

**2. Система отопления при зависимом присоединении к тепловым сетям**

**3. Местная система отопления с котлом и трехходовым клапаном**

**4. Местная система отопления с котлом и четырехходовым клапаном**

**Принцип регулирования**

ПИ-регулирование температуры теплоносителя  $S_3$ , поступающего в систему отопления, в зависимости от температуры наружного воздуха  $S_1$  с коррекцией по температуре внутреннего воздуха  $S_2$  и отслеживанием температуры теплоносителя  $S_4$ , возвращаемого в теплотель.

Температура теплоносителя поддерживается с помощью клапана с электроприводом  $M_1$  через тиристорный выход. Циркуляционный насос  $P_1$  управляется с помощью реле  $R_1$ .

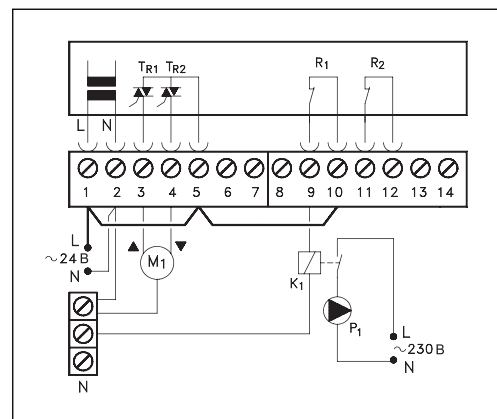
Электрические  
 соединения  
 ECL Comfort 200  
 с картой P 30

Подключение силовых цепей  
 на ~230 В (общая схема)



Клемма	Описание	Макс. нагрузка
1L	Напряжение питания ~230 В (фаза)	
2N	Напряжение питания ~230 В (нейтраль)	
3 M <sub>1</sub>	Электропривод (открытие)	0,2 А, ~230 В
4 M <sub>1</sub>	Электропривод или термоэлектропривод АВN (закрытие)	0,2 А, ~230 В
5	Фаза ~230 В для M <sub>1</sub>	
11 P <sub>1</sub>	Циркуляционный насос	4(2)А, ~230 В
12	Фаза ~230 В для реле насоса R <sub>1</sub>	

Подключение силовых цепей  
 на ~24 В (общая схема)



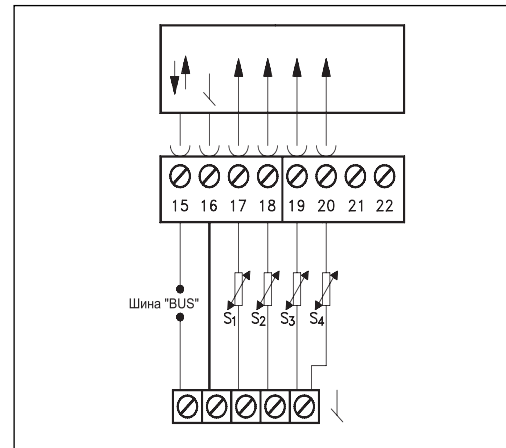
Клемма	Описание	Макс. нагрузка
1L	Напряжение питания ~24 В (фаза)	
2N	Напряжение питания ~24 В (нейтраль)	
3 M <sub>1</sub>	Электропривод (открытие)	1 А, ~24 В
4 M <sub>1</sub>	Электропривод (закрытие)	1 А, ~24 В
5	Фаза ~24 В для привода M <sub>1</sub>	
9 K <sub>1</sub>	Дополнительное реле для циркуляционного насоса P <sub>1</sub>	Обмотка на ~24 В, контакты на 4(2) А, ~230 В
12	Фаза ~24 В для реле насоса K <sub>1</sub>	

**Примечания.**

1. Поперечное сечение кабеля для питающего напряжения 0,75–1,5 мм<sup>2</sup>.
2. В каждую винтовую клемму могут быть введены два кабеля сечением до 1,5 мм<sup>2</sup>.
3. В клеммной панели ECL Comfort 200 необходимо установить перемычки между клеммами 1–5–12 и между общей колодкой "N" и клеммой 2.
4. Указанная максимальная нагрузка: без скобок — активная; в скобках — индуктивная.
5. Материал кабелей — медь.

**Электрические соединения ECL Comfort 200 с картой P 30 (продолжение)**

**Подключение датчиков (общая схема)**



Клемма	Описание	Тип датчика
15 и 16	Системная шина	
17 и 16	Датчик температуры наружного воздуха $S_1$	ESMT
18 и 16	Датчик температуры воздуха в помещении $S_2$	ESM-10
19 и 16	Датчик температуры теплоносителя в системе отопления $S_3$	ESM-11, ESMU
20 и 16	Датчик температуры теплоносителя, возвращаемого в теплосеть $S_4$	ESM-11, ESMU

**Примечания.**

1. В клеммной панели ECL Comfort 200 необходимо установить перемычку между общей колодкой и клеммой 16.
2. Минимальное поперечное сечение кабеля для присоединения датчика 0,4 мм<sup>2</sup>.
3. Максимальная рекомендованная длина кабеля датчика или шины 100 м (длина кабелей более 100 м может искажать показания датчиков за счет влияния помех).
4. Материал кабелей — медь.

**Основные настройки регулятора**

Наименование	Диапазон настройки	Заводская настройка
Наклон температурного графика	От 0,2 до 3,4	1,8
Параллельное смещение температурного графика	От -9 до 9	0
Температура летнего отключения, °C	От 10 до 30	18
Макс. ограничение температуры теплоносителя, подаваемого в систему отопления, °C	От 10 до 110	90
Мин. ограничение температуры теплоносителя, подаваемого в систему отопления, °C	От 10 до 110	40
Нейтральная зона, °C	От 0 до 9	3
Зона пропорциональности, °C	От 1 до 250	80
Время интегрирования, с	От 5 до 999	30
Постоянная времени клапана с электроприводом, с	От 5 до 250	35

## Техническое описание

# Регуляторы температуры ECL Comfort 300, 301

### Описание и область применения



ECL Comfort 300, 301 — электронные регуляторы температуры, которые настраиваются для работы в различных технологических схемах систем теплоснабжения зданий с помощью управляющих карт.

Регуляторы имеют тиристорные выходы для управления приводом регулирующего клапана и релейные выходы для управления насосом или горелочным устройством котла.

К регулятору возможно подключение до шести температурных датчиков градуировки Pt 1000, дистанционных панелей контроля и управления, дополнительного релейного и коммуникационных модулей.

Корпуса регуляторов ECL Comfort 300, 301 разработаны для настенного монтажа, для установки в вырезе щита управления или на DIN-рейке. Регуляторы имеют встроенный коммуникационный модуль RS232 с разъемом на передней панели.

### Управляющие карты ECL и прикладные задачи



Регуляторы ECL Comfort 300, 301 могут быть переключены на различные прикладные задачи с помощью управляющих карт типа C и L. Каждая карта обеспечивает функционирование регулятора применительно к конкретной схеме теплоснабжения. Выбор карты и специфических настроек регулятора определяется требованиями схемы теплоснабжения.

## Техническое описание Регуляторы температуры ECL Comfort 300, 301

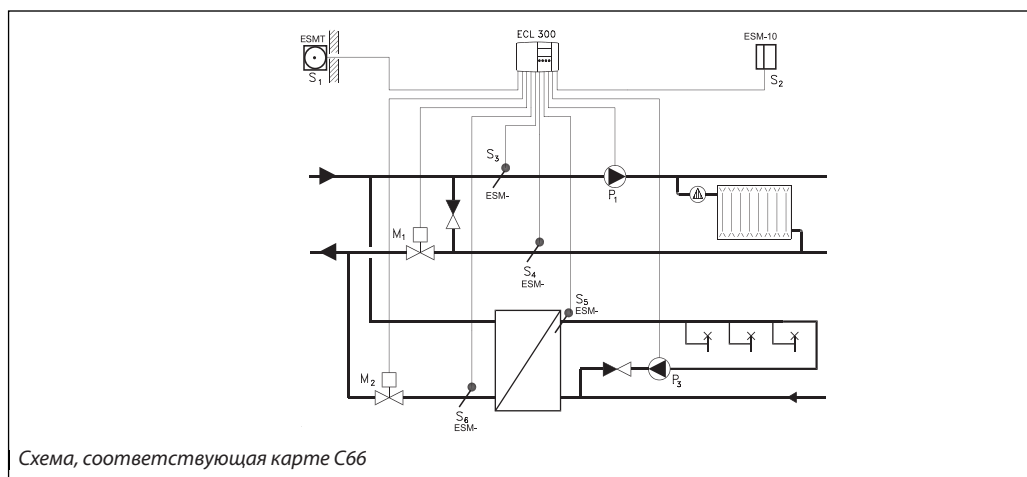
### Прикладные задачи для регулятора ECL 300

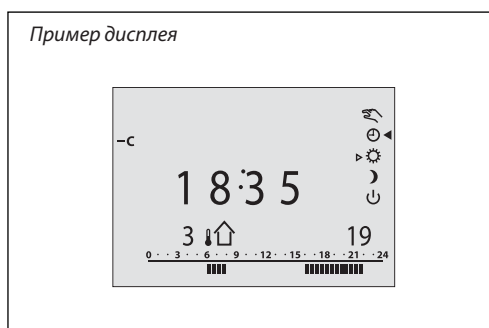
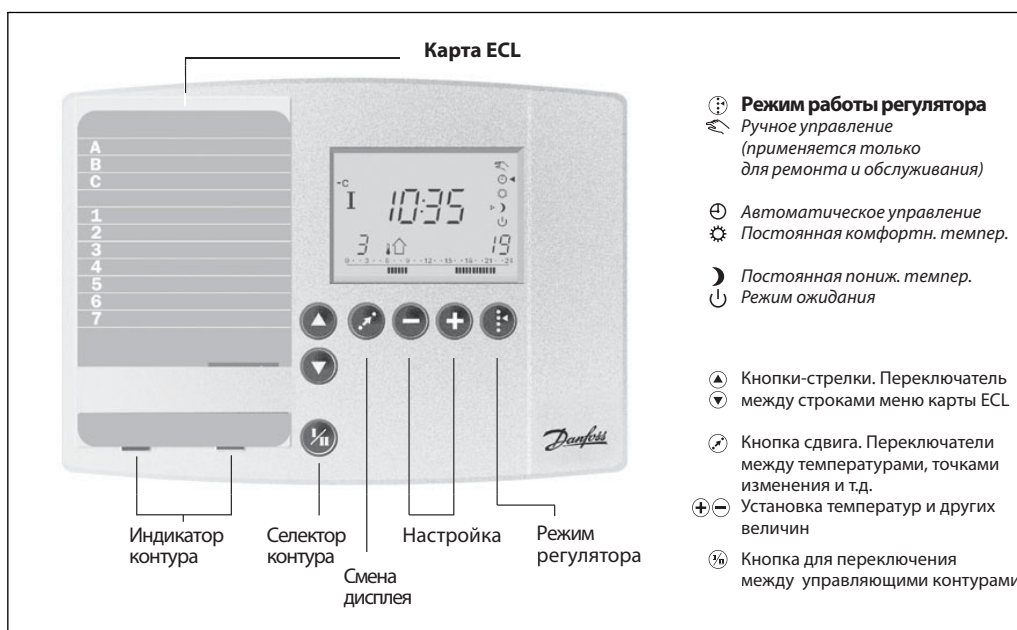
Тип карты	Кодовый номер	Описание приложения	Функция регулирования	Тип регулирования
C14	<b>087B4824</b>	Управление клапанами, вентилятором и заслонкой в системе вентиляции, воздушного отопления или охлаждения	Постоянная температура воздуха	ПИ-регулирование
C25	<b>087B4770</b>	Управление горелочным устройством котла и насосами в системе отопления и ГВС с емкостным водоподогревателем	Погодная компенсация температуры теплоносителя и постоянная температура воды в системе ГВС	Вкл./Выкл.
C35	<b>087B4761</b>	Управление клапаном и насосами в системе отопления и ГВС с емкостным водонагревателем	Погодная компенсация температуры теплоносителя и постоянная температура воды в системе ГВС	ПИ-регулирование и Вкл./Выкл.
C37	<b>087B4758</b>	Управление клапаном и насосами в системе отопления и ГВС со скоростным водонагревателем и баком-аккумулятором	Погодная компенсация температуры теплоносителя и постоянная температура воды в системе ГВС	ПИ-регулирование и Вкл./Выкл.
C55	<b>087B4783</b>	Управление горелочным устройством котла, клапаном и насосами в параллельных системах отопления и ГВС с емкостным водонагревателем	Погодная компенсация температуры теплоносителя и постоянная температура воды в системе ГВС	Вкл./Выкл. и ПИ-регулирование
C60	<b>087B4756</b>	Управление клапанами и насосами в двух системах отопления с общим контролем обратного теплоносителя	Погодная компенсация температуры теплоносителя	ПИ-регулирование
C62	<b>087B4808</b>	Управление клапанами и насосами в двух системах отопления с раздельным контролем обратного теплоносителя	Погодная компенсация температуры теплоносителя	ПИ-регулирование
C66	<b>087B4757</b>	Управление клапанами и насосами в системе отопления и ГВС со скоростным водонагревателем	Погодная компенсация температуры теплоносителя и постоянная температура воды в системе ГВС	ПИ-регулирование
C67	<b>087B4820</b>	Управление клапанами двух отопительных контуров. Позиционное регулирование контура ГВС с баком-аккумулятором		ПИ-регулирование и Вкл./Выкл.
C75	<b>087B4825</b>	Управление двумя (четырьмя) горелочными устройствами котлов, насосами и клапанами для двух систем отопления и ГВС с емкостным водонагревателем	Погодная компенсация температуры теплоносителя и постоянная температура воды в системе ГВС	Вкл./Выкл. и ПИ-регулирование
АОО	<b>087B4962</b>	Расширение возможностей регулятора с картой C75 (управление до восьми горелочных устройств)		Вкл./Выкл.

### Прикладные задачи для регулятора ECL 301

Тип карты	Кодовый номер	Описание приложения	Функция регулирования	Тип регулирования
L10	<b>087B4874</b>	Управление температурой теплоносителя для удаления снега и льда с поверхностей	Погодная компенсация по наружной температуре и датчику снега/льда	ПИ-регулирование и Вкл./Выкл.
L32	<b>087B4854</b>	Управление температурой подачи в напольных системах отопления/охлаждения	Погодная компенсация по наружной температуре и датчику влажности	ПИ-регулирование и Вкл./Выкл.
L66	<b>087B4875</b>	Управление клапанами и сдвоенными насосами в системе отопления и ГВС. Контроль двух насосных групп	Погодная компенсация отопления и постоянная температура ГВС	ПИ-регулирование и Вкл./Выкл.
L62	<b>087B4887</b>	Управление клапанами и сдвоенными насосами в двух контурах отопления	Погодная компенсация в двух контурах отопления	ПИ-регулирование и Вкл./Выкл.

### Пример применения



**Общий вид**


На дисплее отображается информация о состоянии системы отопления. Программирование времени и параметров системы показано на одном из дисплеев, который может быть выбран как рабочий. Дисплей используется также для установки параметров регулирования.

**Номенклатура и коды для оформления заказа**
*Регулятор и корпус*

Тип	Назначение	Кодовый номер
ECL Comfort 300	Универсальный электронный регулятор на ~230 В	<b>087B1130</b>
ECL Comfort 300	Универсальный электронный регулятор на ~24 В	<b>087B1134</b>
	Клеммная панель для настенного монтажа	<b>087B1149</b>
	Крепежный комплект с клеммными колодками для щитового монтажа	<b>087B1148</b>
	Крепежный комплект для монтажа клеммной панели на DIN-рейке*	<b>087B1145</b>
ECL Comfort 300 с модулем ECA 88	Универсальный регулятор на ~220 В с импульсными входами для датчиков тепла/энергии	<b>087B1131</b>
ECL Comfort 301	Универсальный регулятор на ~220 В	<b>087B1834</b>
ECL Comfort 301 с модулем ECA 88	Универсальный регулятор на ~220 В с импульсными входами для датчиков тепла/энергии	<b>087B1835</b>

\* Заказывается в дополнение к клеммной панели.



## Дополнительные принадлежности

Тип	Назначение	Кодовый номер
ECA 60	Комнатная панель с дисплеем и датчиком комнатной температуры	087B1140
ECA 61	Блок дистанционного управления с дисплеем и датчиком комнатной температуры	087B1143
ECA 63	Блок дистанционного управления с дисплеем, датчиками влажности воздуха и комнатной температуры	087B1143
ECA 71	Коммуникационный модуль (RS485, Modbus)	087B1126
ECA 80	Релейный модуль — 2 реле на 2 положения	087B1150
ECA 81*	Коммуникационный модуль RS232 (для тыльного выхода)	087B1151
ECA 82	Коммуникационный модуль LON	087B1152
ECA 87	Коммуникационный модуль (RS232, архив)	087B1160
ECA 99	Блок питания на 24 В пер. тока (трансформатор 35ВА)	087B1156
ECA 9010	Модуль переключения	087B3081

\* Без применения этого модуля возможно подключение по RS232 по разъему.

## Датчики

Тип	Назначение	Кодовый номер
ESM-10	Датчик температуры внутреннего воздуха Pt 1000	087N1164
ESM-11	Поверхностный датчик темпер. теплоносителя Pt 1000	087N1165
ESMB	Универсальный датчик темпер. теплоносителя/воздуха Pt 1000, Ø 6 мм	087N0010
ESMC	Поверхностный датчик темпер. теплоносителя Pt 1000	087N0011
ESMT	Датчик температуры наружного воздуха	084N1012
ESMU	Погружной датчик темпер. теплоносителя Pt 1000, 100 мм, сталь	087B1182
ESMU	Погружной датчик темпер. теплоносителя/воздуха Pt 1000, 250 мм, сталь	087B1183
ESMU	Погружной датчик темпер. теплоносителя Pt 1000, 100 мм, медь	087B1180
ESMU	Погружной датчик темпер. теплоносителя Pt 1000, 250 мм, медь	087B1181
AKS21M	Универсальный датчик, расширенный диапазон Pt 1000	084N2003

## Функции

Дисплей для контроля и установок. Регулятор может быть использован как контроллер в системах диспетчеризации и автономно. К шине системного устройства могут быть подключены дистанционное управление или комнатная панель.

Карта С66 поддерживает функцию автонастройки для параметров регулирования контура ГВС. Следует иметь в виду, что эта функция корректна только при использовании клапанов фирмы Danfoss VB2 и VM2 с составной линейной характеристикой, а также клапанов VF и VFS с логарифмической характеристикой.


Функция защиты двигателя, обеспечивающая стабильное управление при малых расходах и долгий срок службы, доступна во всех картах типа С, кроме карты С14.

К регулятору для обеспечения связи могут быть подключены дополнительные коммуникационные модули.

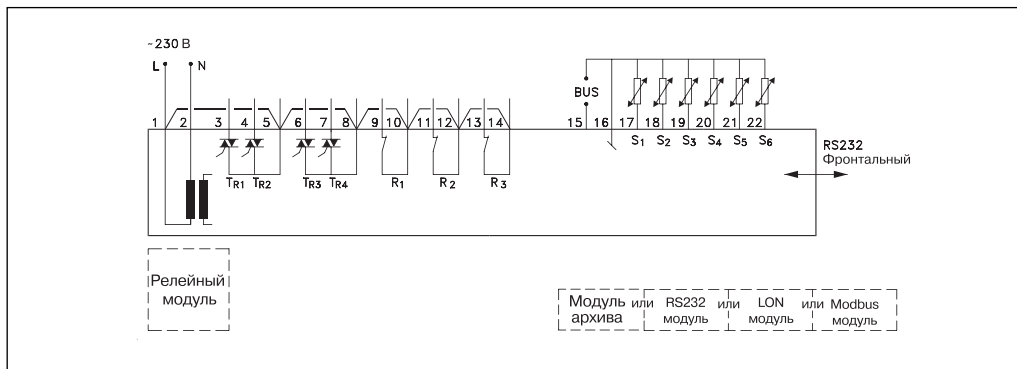
Для работы регулятора с некоторыми картами в него может быть встроен дополнительный релейный модуль.

На лицевой стороне, под крышкой, размещен разъем RS232 для дистанционного управления. Схема электрических соединений дана в техническом описании "Коммуникационный модуль ECA 81".

## Основные технические характеристики

Температура окружающей среды	0–50 °С
Температура транспортировки и хранения	От – 40 до +70 °С
Корпус	Для настенного или щитового монтажа
Тип датчика	Pt 1000 Ом/0 °С
Класс защиты корпуса	IP 41 - DIN 40050
 — маркировка соответствия стандартам	EMC-директива 89/336/EEC, 92/31/EEC, 93/68/EEC, EN 50081-1 и EN 50082-1. Директива по низкому напряжению 73/23/EEC и 93/68/EEC

**Общая схема электрических соединений на ~230 В**

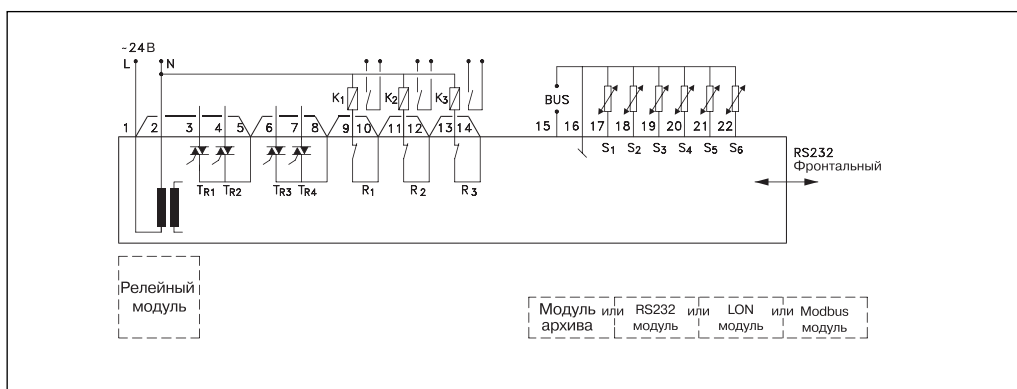


**Внимание!**

Не допускается подача фазного напряжения питания из внешних схем на клеммы 3, 4, 6, 7 во избежание повреждения компонентов.

Напряжение питания	~230 В, 50/60 Гц
Колесания напряжения	От ~207 до ~244 В (IEC 60038)
Потребляемая мощность	5 Вт
Нагрузка на релейных выходах	4(2) А, ~230 В
Нагрузка на тиристорных выходах	0,2 А, ~230 В

**Общая схема электрических соединений на ~24 В**

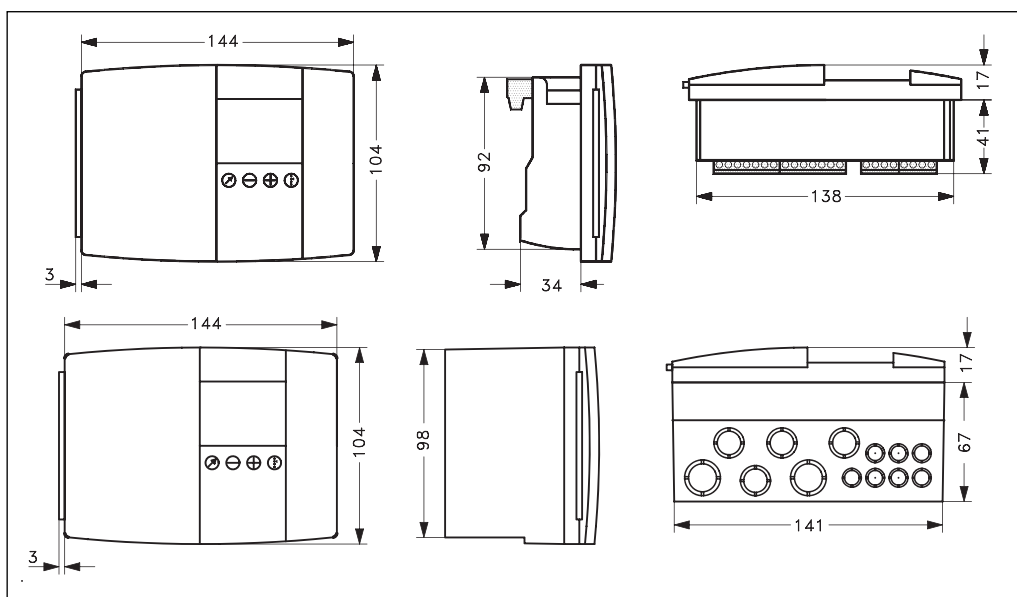


**Внимание!**

Не допускается подача фазного напряжения питания из внешних схем на клеммы 3, 4, 6, 7 во избежание повреждения компонентов.

Напряжение питания	~24 В, 50/60 Гц
Колесания напряжения	От ~21,6 до ~26,4 В (IEC 60038)
Потребляемая мощность	5 Вт
Нагрузка на релейных выходах	4(2) А, ~24 В
Нагрузка на тиристорных выходах	1 А, ~24 В

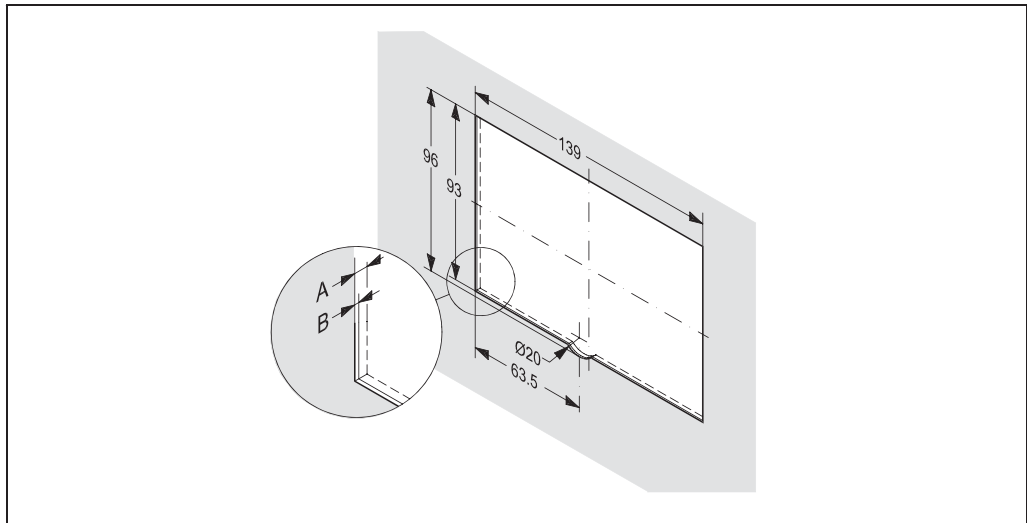
**Габаритные размеры**



## Вырез в щите

При монтаже на щите (соединитель, кодовый номер 087В1148) толщина стенки А не должна превышать 3 мм.

При монтаже на стене (комплект, кодовый номер 087В1149) толщина стенки В не должна превышать 1 мм.



## Техническое описание

# Управляющая карта C14 для ECL Comfort 300

### Описание и область применения



Управляющая карта C14 предназначена для обеспечения работы электронного регулятора ECL Comfort 300 в технологических схемах систем вентиляции, воздушного отопления или охлаждения, проиллюстрированных на нижеприведенных рисунках. Карта C14, кроме функций регулирования, позволяет:

- включать и выключать установки в заданное время;
- защищать воздухонагреватель от замерзания по температуре обратного теплоносителя или температуре воздуха после калорифера путем открытия клапана, остановка вентилятора и закрытия заслонки;
- осуществлять аварийный останов системы при пожаре или сигнале пожарного датчика;

- осуществлять прогрев воздухонагревателя перед пуском;
- менять режим регулирования при переходе температуры наружного воздуха через две заданные границы;
- дистанционное, ручное включение — выключение системы.

Карта позволяет осуществлять ручную настройку ряда параметров регулирования (см. таблицу на стр. 35).

В качестве температурных датчиков в схемах регулирования используются термометры сопротивления типа Pt 1000.

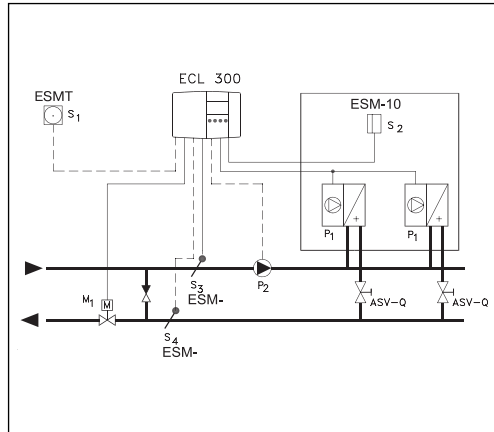
Регуляторы могут объединяться через шину "BUS" в единую систему с одним управляющим и несколькими подчиненными контроллерами.

### Номенклатура и коды для оформления заказа

Тип карты	Язык описания карты	Кодовый номер
C14	Русский	087B4837

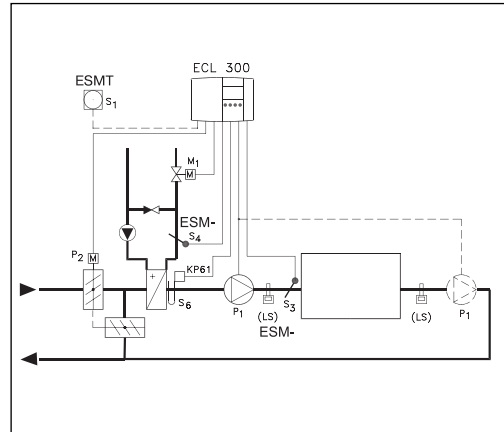
**Применение  
ECL Comfort 300  
с картой C14**

**1. Система с воздушно-отопительными агрегатами и регулированием постоянной температуры воздуха в помещении**



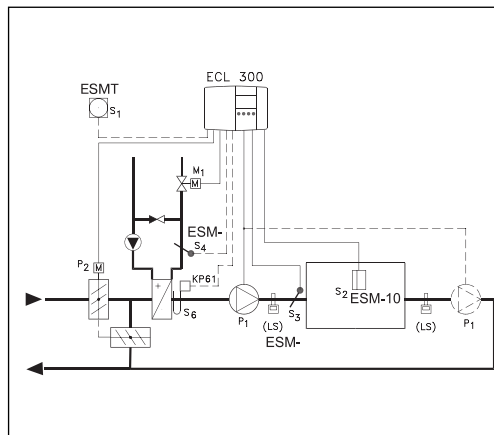
**Принцип регулирования**  
ПИ-регулирование температуры теплоносителя  $S_3$  и П-регулирование температуры воздуха в помещении  $S_2$ . Температура теплоносителя поддерживается на постоянном уровне с помощью клапана с электроприводом  $M_1$ . Вентиляторы  $P_1$  управляются с помощью реле  $R_1$ , а циркуляционный насос  $P_2$  — с помощью реле  $R_2$ .

**2. Система вентиляции с регулированием постоянной температуры приточного воздуха**



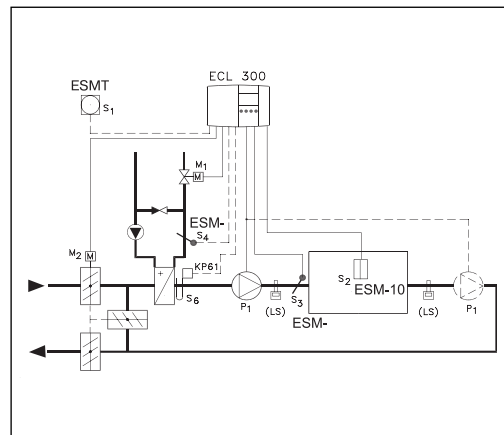
**Принцип регулирования**  
ПИ-регулирование температуры приточного воздуха  $S_3$ . Температура поддерживается на постоянном уровне с помощью клапана с электроприводом  $M_1$  в контуре теплоснабжения воздухонагревателя. Вентиляторы  $P_1$  управляются с помощью реле  $R_1$ , а заслонка  $P_2$  — с помощью реле  $R_2$ .

**3. Система вентиляции с регулированием постоянной температуры воздуха в помещении**



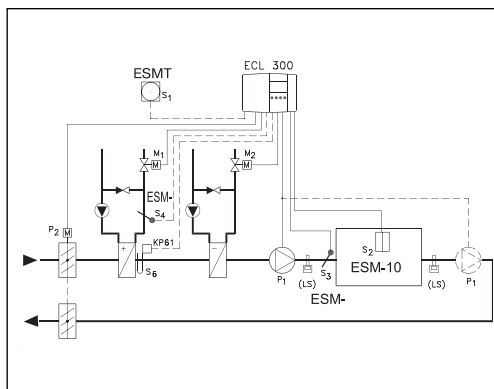
**Принцип регулирования**  
ПИ-регулирование температуры приточного воздуха  $S_3$  и П-регулирование температуры воздуха в помещении  $S_2$ . Температура воздуха поддерживается на постоянном уровне с помощью клапана с электроприводом  $M_1$  на теплоносителе. Вентиляторы  $P_1$  управляются с помощью реле  $R_1$ , а заслонка  $P_2$  — с помощью реле  $R_2$ .

**4. Вентиляционная система с рециркуляцией вытяжного воздуха**



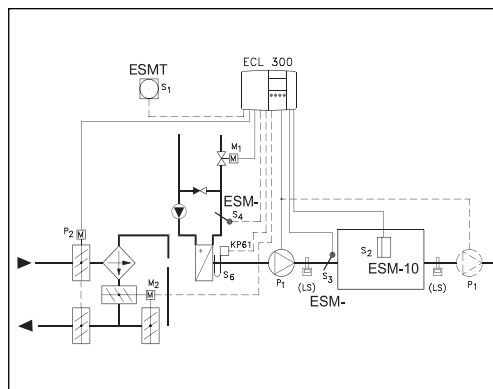
**Принцип регулирования**  
ПИ-регулирование температуры приточного воздуха  $S_3$  и П-регулирование температуры воздуха в помещении ( $S_2$ ) с нейтральной зоной между временем функционирования рециркуляционной заслонки и клапана. Температура поддерживается на постоянном уровне последовательной работой заслонки, управляемой электроприводом  $M_2$ , и клапана на теплоносителе с электроприводом  $M_1$ . Вентиляторы  $P_1$  управляются с помощью реле  $R_1$ .

**Применение ECL Comfort 300 с картой C14**  
 (продолжение)

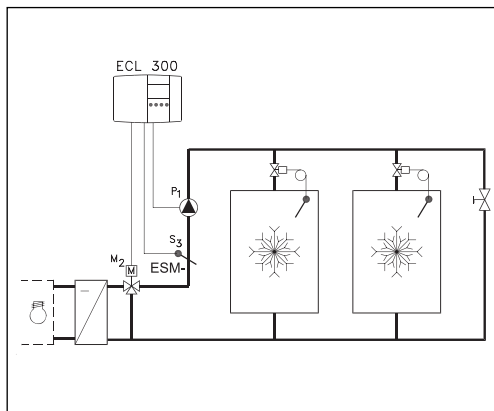
**5. Вентиляционная установка с воздухо-нагревателем и воздухоохладителем**

**Принцип регулирования**

ПИ-регулирование температуры приточного воздуха  $S_3$  и П-регулирование температуры воздуха в помещении  $S_2$  с нейтральной зоной между работой воздухонагревателя и воздухоохладителя. В зимний период температура поддерживается на постоянном уровне работой клапана с электроприводом  $M_1$ , установленного на воздухонагревателе.

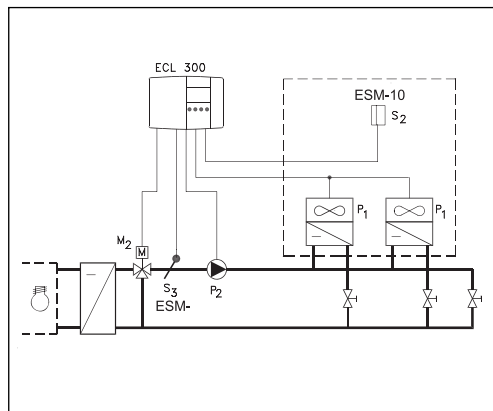
В летний период температура поддерживается на постоянном уровне работой клапана с электроприводом  $M_2$ , установленного на воздухоохладителе. Вентиляторы  $P_1$  управляются с помощью реле  $R_1$ , а заслонка  $P_2$  — с помощью реле  $R_2$ .

**6. Вентиляционная система с утилизацией тепла вытяжного воздуха**

**Принцип регулирования**

ПИ-регулирование температуры приточного воздуха  $S_3$  и П-регулирование температуры воздуха в помещении  $S_2$  с нейтральной зоной между работой воздухонагревателя и заслонок на теплоутилизаторе. Температура поддерживается на постоянном уровне последовательной работой клапана с электроприводом  $M_1$ , установленного на воздухонагревателе, и электропривода  $M_2$ , управляющего заслонками утилизационного теплообменника. Вентиляторы  $P_1$  управляются с помощью реле  $R_1$ .

**7. Холодильные камеры с поддержанием постоянной температуры охлажденной воды**

**Принцип регулирования**

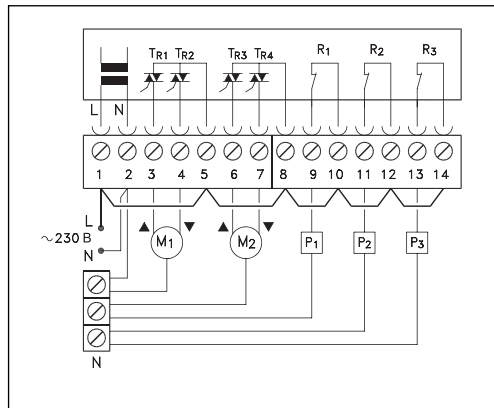
ПИ-регулирование температуры охлажденной воды  $S_3$ . Температура охлажденной воды поддерживается на постоянном уровне с помощью клапана с электроприводом  $M_1$ . Циркуляционный насос  $P_1$  управляется с помощью реле  $R_1$ .

**8. Система с воздушно-охладительными агрегатами и поддержанием постоянной температуры воздуха в помещении**

**Принцип регулирования**

ПИ-регулирование температуры охлажденной воды  $S_3$  и П-регулирование температуры воздуха в помещении  $S_2$ . Температура воздуха в помещении поддерживается на постоянном уровне клапаном с электроприводом  $M_2$ . Циркуляционный насос  $P_2$  управляется с помощью реле  $R_2$ , а вентиляторы  $P_1$  — с помощью реле  $R_1$ .

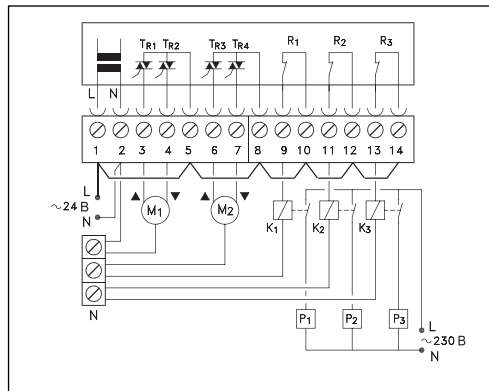
**Электрические соединения ECL Comfort 300 с картой C14**

**Подключение силовых цепей на ~230 В (общая схема)**



Клемма	Описание	Макс. нагрузка	
1	L	Напряжение питания ~230 В (фаза)	
2	N	Напряжение питания ~230 В (нейтраль)	
3	M <sub>1</sub>	Электропривод (открытие)	0,2 А, 230 В
4	M <sub>1</sub>	Электропривод (закрытие)	0,2 А, 230 В
5		Фаза ~230 В для M <sub>1</sub>	
6	M <sub>2</sub>	Электропривод (открытие)	0,2 А, 230 В
7	M <sub>2</sub>	Электропривод (закрытие)	0,2 А, 230 В
8		Фаза ~230 В для M <sub>2</sub>	
9	P <sub>1</sub>	Насос/вентилятор	4(2) А, 230 В
10		Фаза ~230 В для R <sub>1</sub>	
11	P <sub>2</sub>	Насос/заслонка	4(2) А, 230 В
12		Фаза ~230 В для R <sub>2</sub>	
13	P <sub>3</sub>	По специальному заказу	4(2) А, 230 В
14		Фаза ~230 В для R <sub>3</sub>	

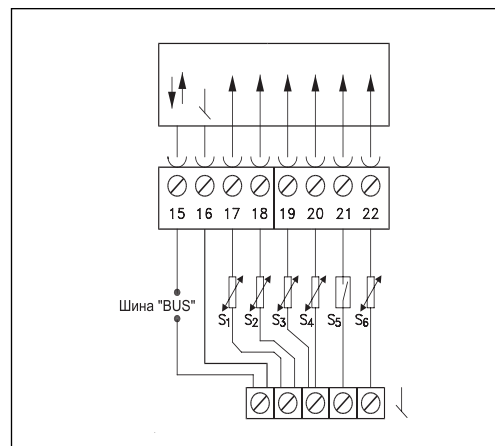
**Подключение силовых цепей на ~24 В (общая схема)**



Клемма	Описание	Макс. нагрузка	
1	L	Напряжение питания ~24 В (фаза)	
2	N	Напряжение питания ~24 В (нейтраль)	
3	M <sub>1</sub>	Электропривод (открытие)	1 А, 24 В
4	M <sub>1</sub>	Электропривод (закрытие)	1 А, 24 В
5		Фаза ~24 В для M <sub>1</sub>	
6	M <sub>2</sub>	Электропривод (открытие)	1 А, 24 В
7	M <sub>2</sub>	Электропривод (закрытие)	1 А, 24 В
8		Фаза ~24 В для M <sub>2</sub>	
9	K <sub>1</sub>	Дополнительное реле насоса/вентилятора	Обмотка на ~24 В, контакты на 4(2)А, ~230 В
10		Фаза ~24 В для R <sub>1</sub>	
11	K <sub>2</sub>	Дополнительное реле насоса / заслонки	Обмотка на ~24 В, контакты на 4(2) А, ~230 В
12		Фаза ~24 В для R <sub>2</sub>	
13	K <sub>3</sub>	Дополнительное реле для P <sub>3</sub> (по специальному заказу)	Обмотка на ~24 В, контакты на 4(2) А, ~230 В
14		Фаза ~24 В для R <sub>3</sub>	

**Примечания.**

1. На схемах показаны все возможные элементы систем вентиляции, отопления и охлаждения.
2. Поперечное сечение кабеля для питающего напряжения 0,75–1,5 мм<sup>2</sup>.
3. В каждую винтовую клемму могут быть введены два кабеля сечением до 1,5 мм<sup>2</sup>.
4. В клеммной панели ECL Comfort 300 необходимо установить перемычки между клеммами 1–5–8–10–12–14 и между общей колодкой "N" и клеммой 2.
5. Указанная максимальная нагрузка: без скобок — активная; в скобках — индуктивная.
6. Материал кабелей — медь.

**Электрические соединения  
ECL Comfort 300  
с картой C14  
(продолжение)**
**Подключение датчиков  
(общая схема)**


Клеммы	Описание	Тип датчика
15 и 16	Системная шина	
17 и 16	Датчик темпер. наружного воздуха $S_1$ /пожарный датчик	ESMT
18 и 16	Датчик темпер. воздуха в помещении $S_2$	ESM-10
19 и 16	Датчик темпер. теплоносителя /воздуха в воздуховоде $S_3$	ESM-11, ESMB, ESMC, ESMU
20 и 16	Датчик темпер. обратного теплоносителя $S_4$	ESMU, ESM-11, ESMC
21 и 16	Внешняя ручная коррекция $S_5^*$	ECA 9010
22 и 16	Датчик защиты от замерзания $S_6^{**}$	KP61

\* Дистанционное переключение комфорт/пониженный.

\*\* Контакты 1 и 4 KP61 (размыкание при аварии).

**Примечания.**

1. В клеммной панели ECL Comfort 300 необходимо установить перемычки между общей колодкой и клеммой 16.
2. Минимальное поперечное сечение кабеля для присоединения датчика 0,4 мм<sup>2</sup>.
3. Максимальная рекомендованная длина кабеля датчика или шины 100 м (суммарная длина кабелей более 100 м может исказить показания датчиков).
4. Материал кабелей — медь.

**Основные настройки  
регулятора**

Наименование	Диапазон настройки	Заводская настройка
Температура воздуха в воздуховоде или помещении, °C	От -20 до 110	20
Ограничение макс. и мин. температуры регулируемой среды, °C	От -20 до 110	Мин. 20 , макс. 50
Нейтральная зона, °C	От 0 до 9	3 °C
Зона пропорциональности, °C	От 1 до 250	80 °C
Время интегрирования, с	От 5 до 999	30 с
Постоянная времени клапана с электроприводом, с	От 5 до 250	35 с

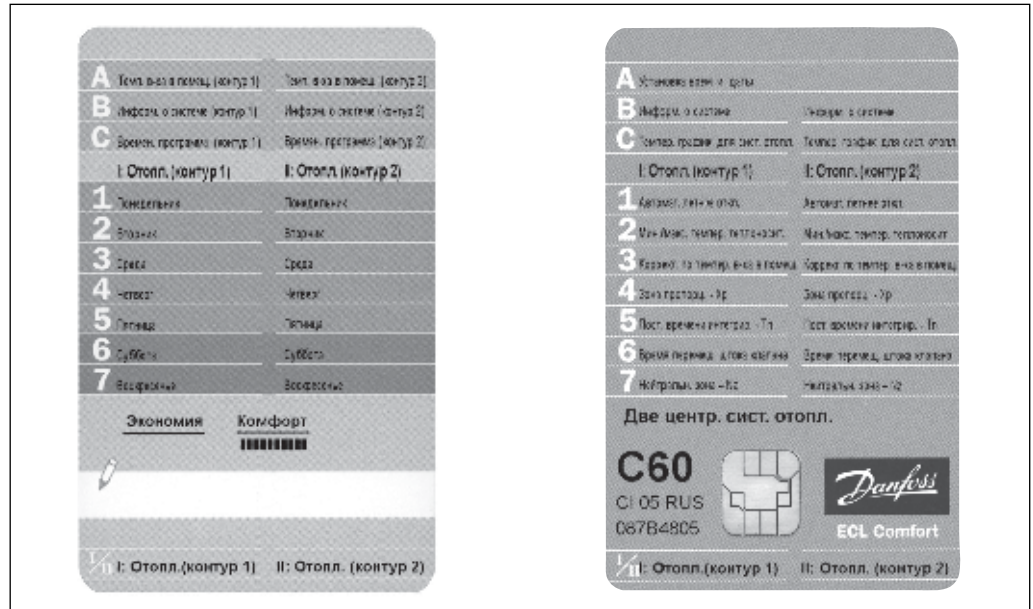




## Техническое описание

# Управляющие карты С60, С62, L62 для ECL Comfort 300, 301

### Описание и область применения



#### Внимание!

1. Карта С62 отличается от карты С60 тем, что поддерживает функции ограничения температуры возвращаемого теплоносителя для каждого из двух контуров по отдельности и функцию контроля комнатной температуры в одной точке.

2. Карта L62 отличается от карты С62 тем, что поддерживает 2 циркуляционных насоса в каждом отопительном контуре. При применении карты L62 используются схемы для С62 с тем отличием, что одиночные насосы заменяются 2 насосами, включаемыми параллельно. Режим работы насосов: основной — резервный с переключением по времени или при аварии. Также карта L62 не поддерживает датчик комнатной температуры  $S_{21}$ , вход которого используется для ввода сигналов реле перепада давлений насосных групп.

Управляющие карты С60, С62, L62 предназначены для обеспечения работы электронных регуляторов ECL Comfort 300, 301 в двух технологических системах водяного отопления, проиллюстрированных на нижеприведенных рисунках. Регулятор с картой С60, С62 или L62 поддерживает температуру теплоносителя, поступающего в две обособленные системы отопления в зависимости от температуры наружного воздуха и в соответствии с установленным для каждой системы своим температурным графиком.

Регулятор, настроенный на работу с картой, кроме функций регулирования, позволяет:

- осуществлять регулирование с коррекцией по температуре воздуха в помещении (при установке комнатного датчика);
- обеспечивать недопустимость превышения заданного температурным графиком значения температуры теплоносителя, возвращаемого в теплосеть;
- программировать снижение температуры воздуха в помещении по часам суток и дням недели;
- производить форсированный натоп помещений после периода снижения температуры внутреннего воздуха;

- автоматически отключать системы отопления на летний период при переходе температуры наружного воздуха определенной границы;
- периодически включать электроприводы насосов и регулирующих клапанов во время летнего отключения систем отопления;
- защищать системы отопления от замораживания.

С помощью карты возможна настройка ряда параметров регулирования (см. таблицу на стр. 42).

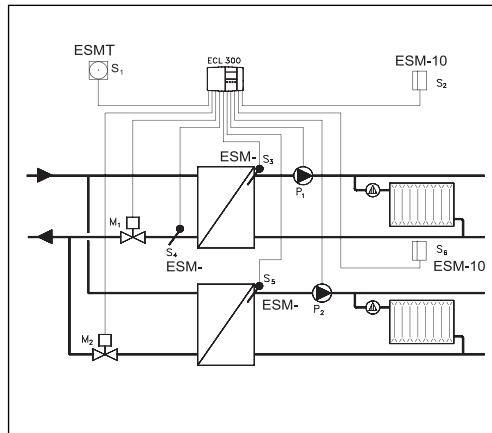
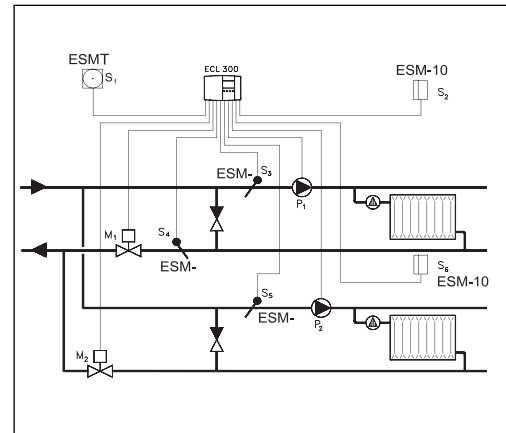
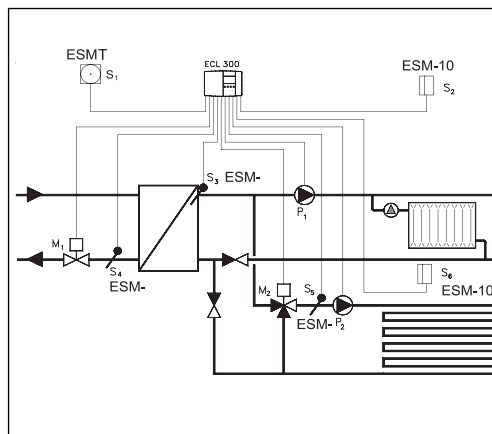
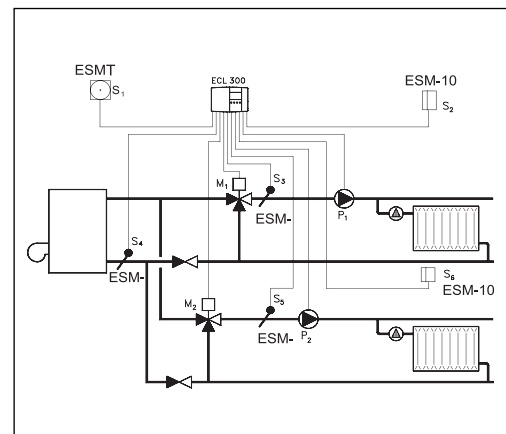
В качестве температурных датчиков в схемах регулирования используются термометры сопротивления типа Pt 1000. Регуляторы могут объединяться через шину "BUS" в единую систему с одним датчиком наружного воздуха. Причем контроллер, к которому подключен датчик, является ведущим. С помощью шины "BUS" также возможно подключение к регулятору комнатной панели контроля и настройки температуры внутреннего воздуха типа ECA 60 или выносного блока дистанционного управления типа ECA 61.

### Номенклатура и коды для оформления заказа

Тип карты	Язык описания карты	Кодовый номер
С60	Русский	<b>087B4805</b>
С62	Русский	<b>087B4753</b>
L62	Русский	<b>087B4887</b>

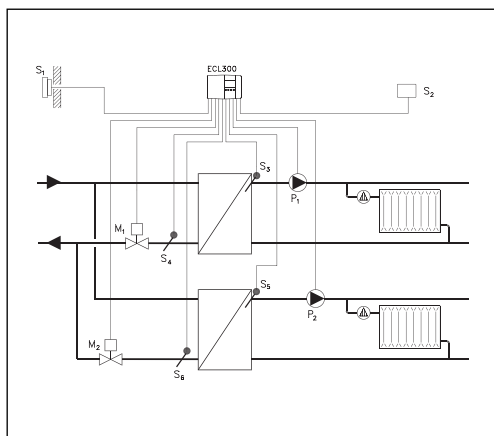
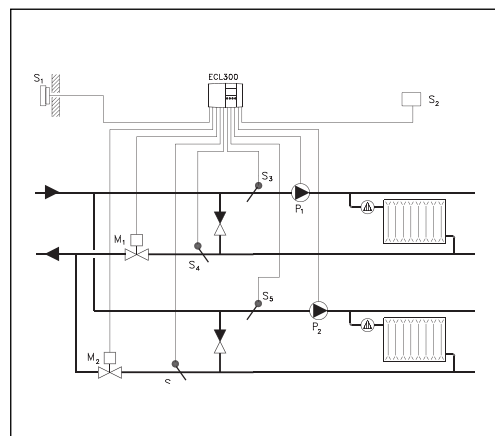
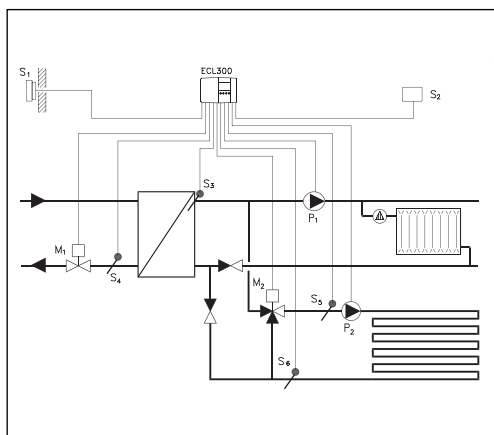
#### Дополнительное оборудование для управления насосами

RT262	Датчик реле перепада давлений	<b>017D002566</b>
ECA 80	Релейный модуль	<b>087B1150</b>

**Применение  
ECL Comfort 300  
с картой C60**
**1. Два параллельных контура отопления,  
независимо подключенных к тепловым  
сетям**

**2. Два параллельных контура отопления  
при зависимом подключении к тепловым  
сетям**

**3. Контур радиаторного отопления и параллельный контур обогрева пола при независимом подключении к тепловым сетям**

**4. Местная отопительная система с котлом  
и двумя параллельно подключенными контурами отопления**

**Принцип регулирования**

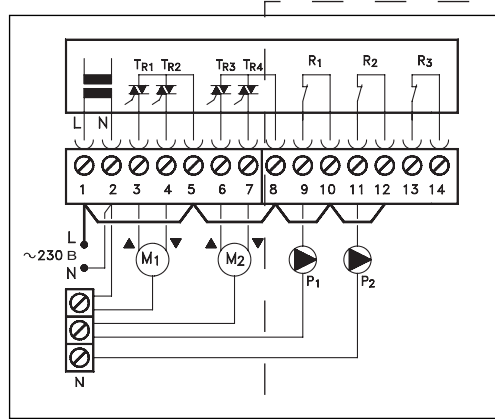
ПИ-регулирование температуры теплоносителя  $S_3$  и  $S_5$ , поступающего в системы отопления, в зависимости от температуры наружного воздуха  $S_1$ , с коррекцией по температуре внутреннего воздуха  $S_2$  и  $S_6$  и отслеживанием температуры теплоносителя  $S_4$ , возвращаемого на источник теплоты после двух контуров.

Температура теплоносителя поддерживается с помощью клапанов с электроприводами  $M_1$  и  $M_2$  через тиристорные выходы. Циркуляционные насосы  $P_1$  и  $P_2$  управляются с помощью реле  $R_1$  и  $R_2$ .

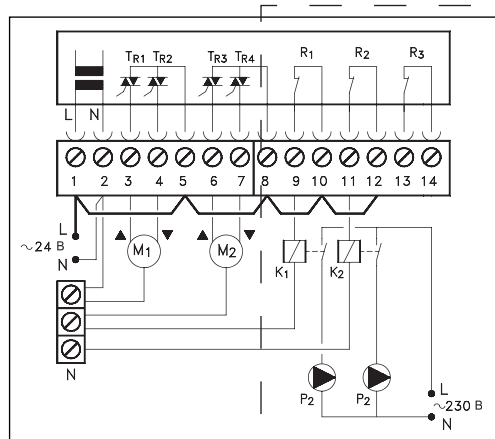
**Применение  
ECL Comfort 300  
с картой C62**
**1. Две системы отопления с независимым  
подключением к тепловым сетям**

**2. Две системы отопления с зависимым  
подключением к тепловым сетям**

**3. Система отопления и параллельный контур  
обогрева пола при независимом под-  
ключении к тепловым сетям**

**Принцип регулирования**

ПИ-регулирование температуры теплоносителя  $S_3$  и  $S_5$ , поступающего в системы отопления, в зависимости от температуры наружного воздуха  $S_1$ , с коррекцией по температуре внутреннего воздуха  $S_2$  и отслеживанием температуры теплоносителя  $S_4$  и  $S_6$ , возвращаемого на источник теплоты после каждого из двух контуров.

Температура теплоносителя поддерживается с помощью клапанов с электроприводами  $M_1$  и  $M_2$  через тиристорные выходы. Циркуляционные насосы  $P_1$  и  $P_2$  управляются с помощью реле  $R_1$  и  $R_2$ .

**Электрические соединения  
ECL Comfort 300  
с картами C60, C62, L62**
**Подключение силовых цепей  
на ~230 В (общая схема)**

 Схема включения насосов  
действительна только для C60, C62

Клемма	Описание	Макс. нагрузка
1	L Напряжение питания ~230 В (фаза)	
2	N Напряжение питания ~230 В (нейтраль)	
3	M <sub>1</sub> Электропривод контура I (открытие)	0,2 А, 230 В
4	M <sub>1</sub> Электропривод или термоэлектропривод АВН контура I (закрытие)	0,2 А, 230 В
5	Фаза ~230 В для M <sub>1</sub>	
6	M <sub>2</sub> Электропривод контура II (открытие)	0,2 А, 230 В
7	M <sub>2</sub> Электропривод или термоэлектропривод АВН контура II (закрытие)	0,2 А, 230 В
8	Фаза ~230 В для M <sub>2</sub>	
9	P <sub>1</sub> Циркуляционный насос контура I	4(2)А, 230 В
10	Фаза ~230 В для R <sub>1</sub>	
11	P <sub>2</sub> Циркуляционный насос контура II	4(2)А, 230 В
12	Фаза ~230 В для R <sub>2</sub>	

**Подключение силовых цепей  
на ~24 В (общая схема)**

 Схема включения насосов  
действительна только для C60, C62

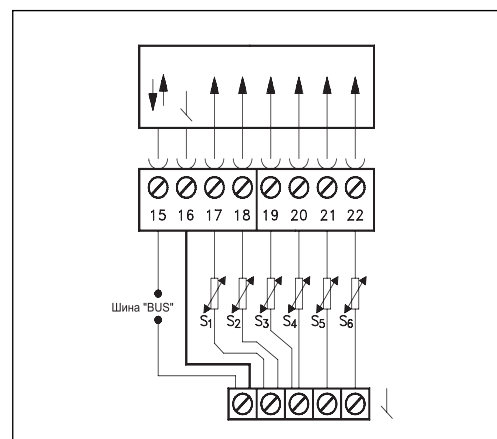
Клемма	Описание	Макс. нагрузка
1	L Напряжение питания ~24 В (фаза)	
2	N Напряжение питания ~24 В (нейтраль)	
3	M <sub>1</sub> Электропривод контура I (открытие)	1 А, 24 В
4	M <sub>1</sub> Электропривод контура I (закрытие)	1 А, 24 В
5	Фаза ~24 В для M <sub>1</sub>	
6	M <sub>2</sub> Электропривод контура II (открытие)	1 А, 24 В
7	M <sub>2</sub> Электропривод контура II (закрытие)	1 А, 24 В
8	Фаза ~24 В для M <sub>2</sub>	
9	K <sub>1</sub> Дополнительное реле для циркуляционного насоса P <sub>1</sub> контура I	Обмотка на ~24 В, контакты на 4(2) А, ~230 В
10	Фаза ~24 В для R <sub>1</sub>	
11	K <sub>2</sub> Дополнительное реле насоса /заслонки	Обмотка на ~24 В, контакты на 4(2) А, ~230 В
12	Фаза ~24 В для R <sub>2</sub>	
13	K <sub>3</sub> Дополнительное реле для циркуляционного насоса P <sub>2</sub> контура II	Обмотка на ~24 В, контакты на 4(2) А, ~230 В
14	Фаза ~24 В для R <sub>2</sub>	

**Примечания.**

1. На схемах показаны не все возможные элементы систем.
2. Поперечное сечение кабеля для питающего напряжения — 0,75–1,5 мм<sup>2</sup>.
3. В каждую винтовую клемму могут быть введены два кабеля сечением до 1,5 мм<sup>2</sup>.
4. В клеммной панели ECL Comfort 300 необходимо установить перемычки между клеммами 1–5–8–10–12 и между общей колодкой "N" и клеммой 2.
5. Перемычка в клеммной панели для ECL 301 устанавливается с учетом реальной насосной схемы.
6. Указанная максимальная нагрузка: без скобок — активная; в скобках — индуктивная.
7. Материал кабелей — медь.

**Электрические соединения  
ECL Comfort 300  
с картами C60, C62, L62  
(продолжение)**

**Подключение датчиков  
(общая схема)**



**C60**

Клеммы	Описание	Тип датчика
15 и 16	Шина системного устройства	
17 и 16	Датчик темпер. наружного воздуха $S_1$	ESMT
18 и 16	Датчик темпер. воздуха в помещении $S_2$	ESM-10
19 и 16	Датчик темпер. теплоносителя в подающем трубопроводе $S_3$ контура I	ESM-11, ESMB, ESMC, ESMU
20 и 16	Датчик темпер. теплоносителя $S_4$ , возвращаемого в тепловую сеть после двух контуров	ESMU, ESM-11, ESMC
21 и 16	Датчик темпер. теплоносителя в подающем трубопроводе $S_5$ контура II	ESMU, ESM-11, ESMC
22 и 16	Датчик температуры воздуха в помещении $S_6$ для контура II	ESM-10

**C62, L62**

Клеммы	Описание	Тип датчика
15 и 16	Шина системного устройства	
17 и 16	Датчик темпер. наружного воздуха $S_1$	ESMT
18 и 16*	Датчик темпер. воздуха в помещении $S_2$	ESM-10
19 и 16	Датчик темпер. теплоносителя в подающем трубопроводе $S_3$ контура I	ESM-11, ESMB, ESMC, ESMU
20 и 16	Датчик темпер. теплоносителя $S_4$ , возвращаемого в тепловую сеть, контур I	ESMU, ESM-11, ESMC
21 и 16	Датчик темпер. теплоносителя в подающем трубопроводе $S_5$ контура II	ESMU, ESM-11, ESMC
22 и 16	Датчик температуры теплоносителя $S_6$ , возвращаемого в тепловую сеть, контур II	ESMU, ESM-11, ESMC

\* Для карты L62 датчик не используется.

**Примечания.**

1. В клеммной панели ECL Comfort 300 необходимо установить перемычки между общей колодкой и клеммой 16.
2. Минимальное поперечное сечение кабеля для присоединения датчика 0,4 мм<sup>2</sup>.
3. Максимальная рекомендованная длина кабеля, датчика и шины 50 м (суммарная длина кабелей более 100 м может исказить показания датчиков).
4. Материал кабелей — медь.

**Основные настройки регулятора**

Наименование	Диапазон настройки	Заводская настройка
Наклон температурного графика	От 0,2 до 3,4	1,8
Параллельное смещение температурного графика	От -9 до 9	0
Температура летнего отключения, °С	От 10 до 30	18
Макс. ограничение температуры теплоносителя, °С	От 10 до 110	90
Мин. ограничение температуры теплоносителя, °С	От 10 до 110	40
Ограничение температуры теплоносителя, возвращаемого в теплотель, °С	От 10 до 110	40
Нейтральная зона, °С	От 0 до 9	3
Зона пропорциональности, °С	От 1 до 250	80
Время интегрирования, с	От 5 до 999	30
Постоянная времени клапана с электроприводом, с	От 5 до 250	35

**Особенности применения карты L62**

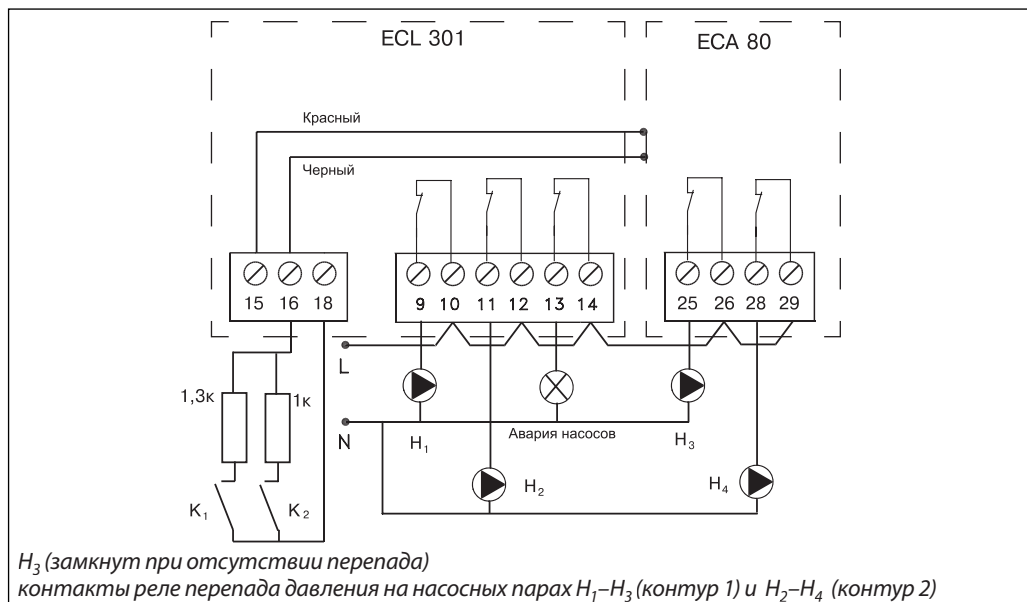
Технологические схемы, в которых применяется карта L62, полностью совпадают с таковыми для карты C62 с тем отличием, что карта L62 поддерживает работу сдвоенных насосов в каждом контуре.

В связи с этим карта обеспечивает следующие функции:

- автоматическое переключение с работающего насоса на резервный, периодически, в заданное время суток, один раз в 1–9 суток;
- автоматическое аварийное, по дискретному сигналу, при падении перепада давлений на одном из насосов, переключение на резервный насос;
- автоматические, с заданным периодом, попытки включения одного из насосов до получения заданного перепада давлений при аварии типа «сухой ход»;
- сигнализация аварии насоса контактом реле и на дисплее с определением вида аварии и аварийного контура;
- ручной сброс аварий;
- автоматическое возобновление работы системы после устранения причины аварии типа «сухой ход».

При этом карта L62 не контролирует комнатную температуру, и в ней не реализованы функции автонстройки и защиты привода контура ГВС.

Карта L62 работает с регулятором ECL 301. К каждой насосной группе из двух насосов параллельно подключается датчик-реле перепада давлений, который при отказе насоса фиксирует падение напора и замыкает контакт сигнализации аварии ( $K_1$ ,  $K_2$ ). Указанные контакты подключаются к входу  $S_2$  через резисторы 1,3к (контур 1) и 1,0к (контур 2) согласно схеме.



### Особенности применения карты L62 (продолжение)

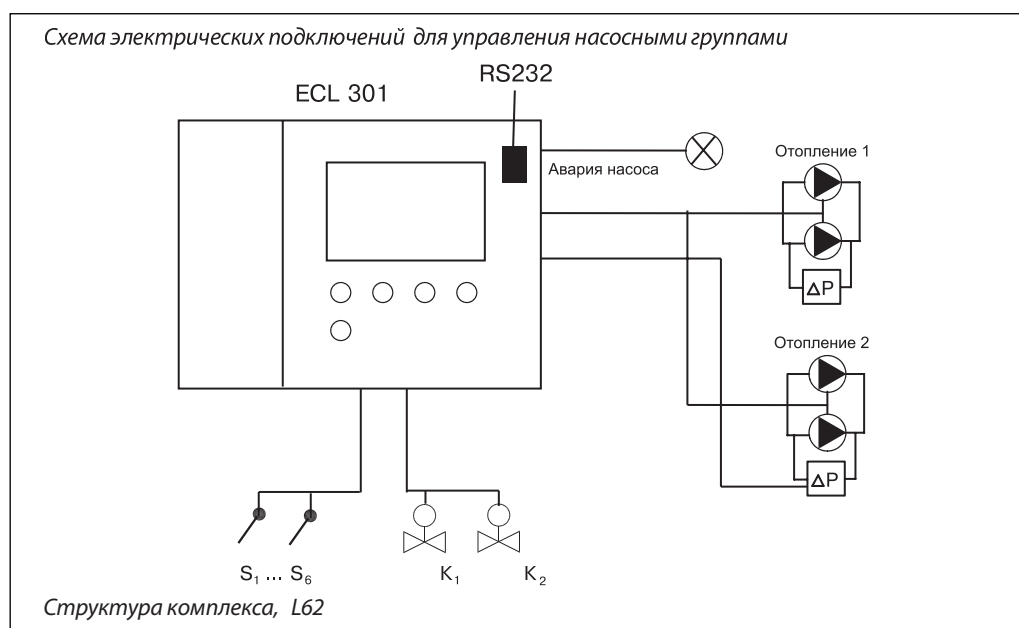
Подключение приводов и датчиков  $S_1, S_3 \dots S_6$  совпадает с подключением для карты C62.

При управлении мощными насосами следует делать взаимоблокировку насосов в каждой группе во избежание больших пиковых токов при включении регулятора. Допускается применять резисторы произвольного производителя с допуском не хуже  $\pm 10\%$ .

При наступлении аварии экран регулятора начинает мигать. Мигание сбрасывается нажатием любой кнопки. Из пункта меню А желтой стороны карты двойным нажатием клавиши «I/II» можно перейти в меню аварий, где отражено состояние аварий по каждому контуру. Сброс индикаторов аварии, в том числе и аварийного контакта, можно произвести нажатием клавиши «-».

Функция управления насосами поддерживается следующими пунктами сервисного меню :

- 142, TR. Время рестарта [Off; 1, 2... 99] (20). Период повторения (в минутах) попытки запустить в нормальном режиме один из насосов при аварии второго типа;
- 145, TP. Период автоматического перехода на резервный насос в формате (16,1) , где 16 — время суток, 1 — день переключения;
- 146, TST. Время стабилизации [1, 2... 99] (15) (секунд), за которое устанавливается гидравлический режим после включения насоса;
- 153, TCH. Время перехода [Off; 1, 2... 99] (5) (секунд) — интервал между выключением рабочего и включением резервного насосов.



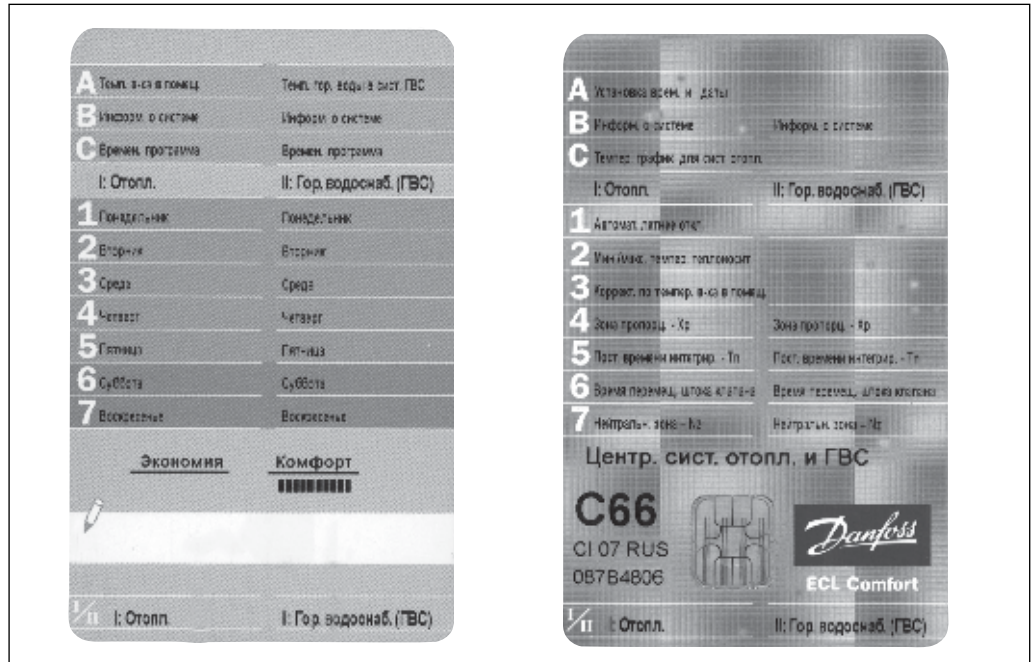




## Техническое описание

# Управляющие карты С66, L66 для ECL Comfort 300, 301

### Описание и область применения



Управляющие карты С66, L66 предназначены для обеспечения работы электронного регулятора ECL Comfort 300, 301 в технологических схемах систем водяного отопления и систем горячего водоснабжения (ГВС), проиллюстрированных на нижеприведенных рисунках. Регулятор с картами С66, L66 поддерживает температуру теплоносителя, поступающего в систему отопления в зависимости от температуры наружного воздуха в соответствии с установленным температурным графиком, а также постоянную температуру горячей воды в системе ГВС.

Регулятор, настроенный на работу с картой С66 или L66, кроме функций регулирования, позволяет:

- осуществлять управление системой отопления с коррекцией по температуре воздуха в помещении (при установке комнатного датчика);
- обеспечивать недопустимое превышение заданного температурным графиком значения температуры теплоносителя, возвращаемого в теплотель после контура отопления, и постоянного значения после контура ГВС;
- программировать снижение температуры воздуха в помещении и горячей воды в системе ГВС по часам суток и дням недели;
- производить форсированный натоп помещений после периода снижения температуры внутреннего воздуха;

- автоматически отключать систему отопления на летний период при переходе температуры наружного воздуха определенной границы;
- периодически включать электроприводы насоса и регулирующего клапана во время летнего отключения систем отопления;
- защищать систему отопления от замораживания.

С помощью карт С66, L66 возможна настройка ряда параметров регулирования (см. таблицу на стр. 48) и выполнение самонастройки регулирования системы ГВС. В качестве температурных датчиков в схемах регулирования используются термометры сопротивления типа Pt 1000. Регуляторы могут объединяться через шину "BUS" в единую систему с одним датчиком наружного воздуха. При этом регулятор, к которому подключен датчик, является ведущим. С помощью шины "BUS" также возможно подключение к регулятору комнатной панели контроля и настройки температуры внутреннего воздуха типа ECA 60 или выносного блока дистанционного управления типа ECA 61.

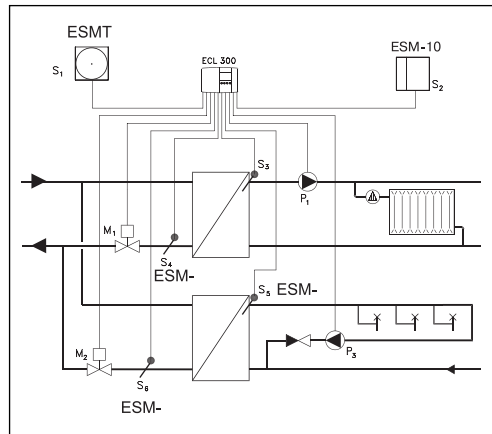
### Примечание.

Карты С66 и L66 отличаются тем, что карта С66 поддерживает технологическую схему с единственным циркуляционным насосом в каждом контуре. Карта L66 поддерживает работу пары циркулирующих насосов в каждом контуре. Нижеприведенные схемы относятся к карте С66, хотя будут действительны для карты L66 с учетом вышесказанного.

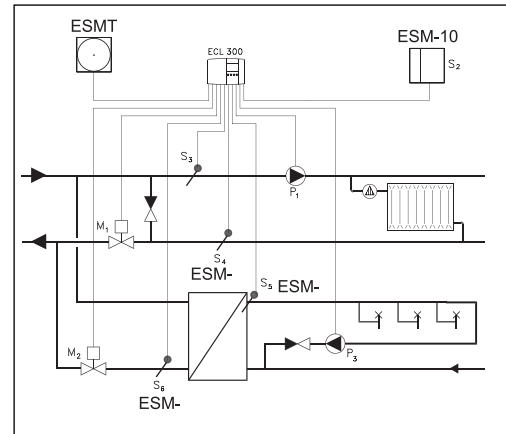
**Номенклатура и коды для оформления заказа**

Тип карты	Язык описания карты	Кодовый номер
C66	Русский	<b>087B4806</b>
C66	Английский	<b>087B4757</b>
L66	Русский	<b>087B4871</b>

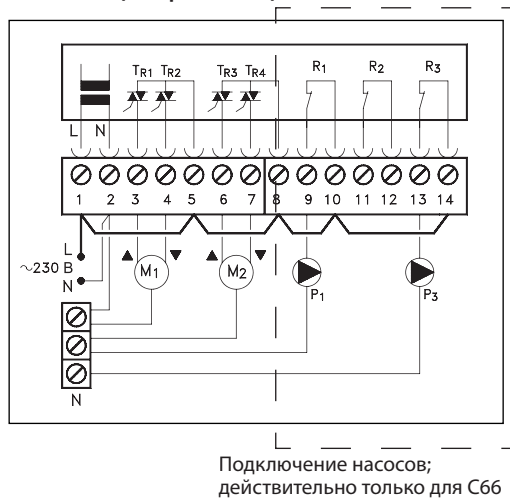
Дополнительное оборудование контроля насосов	Описание карты	Кодовый номер
RT262A	Датчик-реле перепада давлений	<b>017D002566</b>
ECA 80	Релейный модуль	<b>087B1150</b>

**Применение ECL Comfort 300, 301 с картами C66, L66**
**1. Система отопления при независимом присоединении к тепловым сетям и система ГВС со скоростным водонагревателем**

**Принцип регулирования**

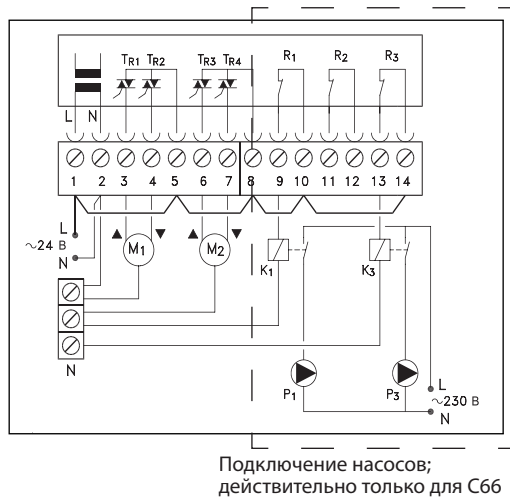
ПИ-регулирование температуры теплоносителя  $S_3$ , поступающего в систему отопления, в зависимости от температуры наружного воздуха  $S_1$  с коррекцией по температуре внутреннего воздуха  $S_2$  с отслеживанием по температурному графику температуры теплоносителя  $S_4$ , возвращаемого на источник теплоты. ПИ-регулирование температуры горячей воды  $S_5$  с отслеживанием температуры теплоносителя  $S_6$ , возвращаемого на источник теплоты.

**2. Система отопления при зависимом присоединении к тепловым сетям и система ГВС со скоростным водонагревателем**


Температура теплоносителя и горячей воды поддерживается с помощью клапанов с электроприводами  $M_1$  и  $M_2$  через тиристорные выходы. Циркуляционные насосы  $P_1$  и  $P_3$  управляются с помощью реле  $R_1$  и  $R_3$ .

**Электрические соединения  
ECL Comfort 300, 301  
с картами C66, L66**
**Подключение силовых цепей  
на ~230 В (общая схема)**


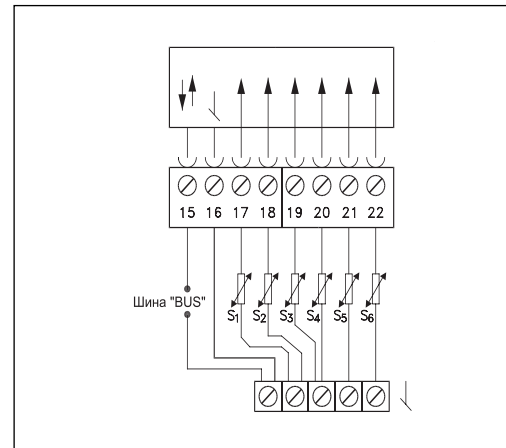
Клемма	Описание	Макс. нагрузка
1	L Напряжение питания ~230 В (фаза)	
2	N Напряжение питания ~230 В (нейтраль)	
3	M <sub>1</sub> Электропривод контура I (открытие)	0,2 А, 230 В
4	M <sub>1</sub> Электропривод или термоэлектропривод ABN контура отопления (закрытие)	0,2 А, 230 В
5	Фаза ~230 В для M <sub>1</sub>	
6	M <sub>2</sub> Электропривод контура ГВС (открытие)	0,2 А, 230 В
7	M <sub>2</sub> Электропривод контура ГВС (закрытие)	0,2 А, 230 В
8	Фаза ~230 В для M <sub>2</sub>	
9	P <sub>1</sub> Циркуляционный насос контура отопления	4(2) А, 230 В
10	Фаза ~230 В для реле насоса R <sub>1</sub>	
12	P <sub>3</sub> Циркуляционный насос контура ГВС	4(2) А, 230 В
13	Фаза ~230 В для реле насоса R <sub>3</sub>	

**Подключение силовых цепей  
на ~24 В и 230 В (общая схема)**


Клемма	Описание	Макс. нагрузка
1	L Напряжение питания ~24 В (фаза)	
2	N Напряжение питания ~24 В (нейтраль)	
3	M <sub>1</sub> Электропривод контура отопления (открытие)	1 А, 24 В
4	M <sub>1</sub> Электропривод или термоэлектропривод ABN контура отопления (закрытие)	1 А, 24 В
5	Фаза ~24 В для M <sub>2</sub>	
6	M <sub>2</sub> Электропривод контура ГВС (открытие)	1 А, 24 В
7	M <sub>2</sub> Электропривод контура ГВС (закрытие)	1 А, 24 В
8	Фаза ~24 В для M <sub>2</sub>	
9	K <sub>1</sub> Дополнительное реле насоса P <sub>1</sub> контура отопления	Обмотка на ~24 В, контакты на 4(2) А, ~230 В
10	Фаза ~24 В для реле насоса R <sub>1</sub>	
13	P <sub>3</sub> Дополнительное реле насоса P <sub>3</sub> контура ГВС	Обмотка на ~24 В, контакты на 4(2) А, ~230 В
14	Фаза ~24 В для реле насоса R <sub>3</sub>	

**Примечания.**

1. На схемах показаны все возможные элементы систем вентиляции, отопления и охлаждения.
2. Поперечное сечение кабеля для питающего напряжения 0,75–1,5 мм<sup>2</sup>.
3. В каждую винтовую клемму могут быть введены два кабеля сечением до 1,5 мм<sup>2</sup>.
4. В клеммной панели ECL Comfort 300 необходимо установить перемычки между клеммами 1–5–8–10–14 и между общей колодкой "N" и клеммой 2.
5. Указанная максимальная нагрузка: без скобок — активная; в скобках — индуктивная.
6. Материал кабелей — медь.

**Электрические соединения  
ECL Comfort 300, 301  
с картами C66, L66  
(продолжение)**
**Подключение датчиков  
(общая схема)**


Клеммы	Описание	Тип датчика
15 и 16	Шина системного устройства	
17 и 16	Датчик темпер. наружного воздуха $S_1$	ESMT
18 и 16*	Датчик темпер. воздуха в помещении $S_2$	ESM-10
19 и 16	Датчик темпер. теплоносителя в подающем трубопроводе $S_3$ контура I	ESM-11, ESMB, ESMC, ESMU
20 и 16	Датчик темпер. теплоносителя $S_4$ , возвращаемого в тепловую сеть после двух контуров	ESMU, ESM-11, ESMC
21 и 16	Датчик темпер. теплоносителя в подающем трубопроводе $S_5$ контура II	ESMU, ESM-11, ESMC
22 и 16	Датчик температуры воздуха в помещении ( $S_6$ ) для контура II	ESM-10

\* Действительно только для карты C66.

**Примечания.**

1. В клеммной панели ECL Comfort необходимо установить перемычки между общей колодкой и клеммой 16.
2. Минимальное поперечное сечение кабеля для присоединения датчика 0,4 мм<sup>2</sup>.
3. Максимальная рекомендованная длина кабеля датчика или шины 100 м (длина кабелей более 125 м может исказить показания датчиков).
4. Материал кабелей — медь.

**Основные настройки  
регулятора**

Наименование	Диапазон настройки	Заводская настройка
Наклон температурного графика	От 0,2 до 3,4	1,8
Параллельное смещение температурного графика	От -9 до 9	0
Температура летнего отключения, °C	От 10 до 30	18
Макс. ограничение температуры теплоносителя, °C	От 10 до 110	90
Мин. ограничение температуры теплоносителя, °C	От 10 до 110	40
Ограничение температуры теплоносителя, возвращаемого в теплосеть, °C	От 10 до 110	40
Нейтральная зона, °C	От 0 до 9	3
Зона пропорциональности, °C	От 1 до 250	80
Время интегрирования, с	От 5 до 999	30
Постоянная времени клапана с электроприводом, с	От 5 до 250	35

**Особенности применения карты L66**

Технологические схемы, в которых применяется карта L66, полностью совпадают с таковыми для карты С66 с тем лишь отличием, что карта L66 поддерживает работу сдвоенных насосов в каждом контуре.

В связи с этим карта обеспечивает следующие функции:

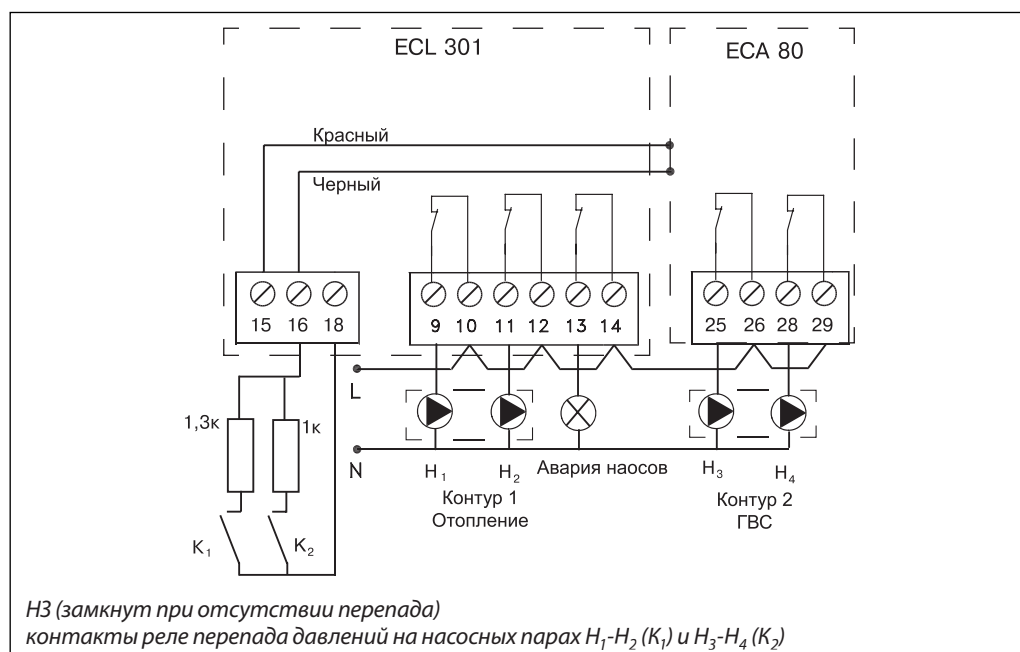
- автоматическое переключение с работающего насоса на резервный периодически в заданное время суток, один раз в 1–9 суток;
- автоматическое аварийное, по дискретному сигналу, при падении перепада давлений на одном из насосов, переключение на резервный насос;
- автоматические, с заданным периодом, попытки включения одного из насосов до получения заданного перепада давлений при аварии типа «сухой ход»;
- сигнализация аварии насоса контактом реле и на дисплее с определением вида аварии и аварийного контура;
- ручной сброс аварий;
- автоматическое возобновление работы системы после устранения причины аварии типа «сухой ход».

При этом карта L66 не контролирует комнатную температуру, и в ней не реализованы функции автонастройки и защиты привода контура ГВС.

Карта L66 работает с регулятором ECL 301.

К каждой насосной группе из двух насосов параллельно подключается датчик-реле перепада давлений, который при отказе насоса фиксирует падение напора и замыкает контакт сигнализации аварии.

Указанные контакты подключаются к входу  $S_2$  через резисторы 1,3к и 1,0к согласно схеме. Для управления насосной группой ГВС применяется релейный модуль ECA 80.



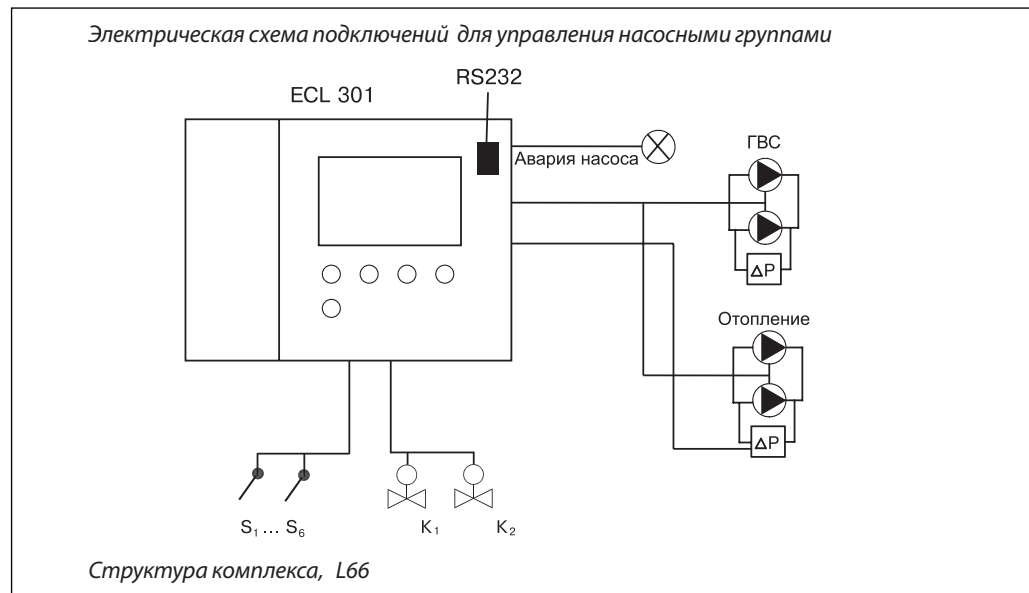
**Особенности применения карты L66** (продолжение)

При управлении мощными насосами следует делать взаимоблокировку насосов в каждой группе во избежание больших пиковых токов при включении регулятора. Допускается применять резисторы произвольного производителя с допуском не хуже  $\pm 10\%$ .

При наступлении аварии экран регулятора начинает мигать. Мигание сбрасывается нажатием любой кнопки. Из пункта меню А желтой стороны карты двойным нажатием клавиши «I/II» можно перейти в меню аварий, где отражено состояние аварий по каждому контуру. Сброс индикаторов аварии, в том числе и аварийного контакта, можно произвести нажатием клавиши «←».

Функция управления насосами поддерживается следующими пунктами сервисного меню :

- 142, TR. Время рестарта [Off; 1, 2... 99] (20). Период повторения (в минутах) попытки запустить в нормальном режиме один из насосов при аварии второго типа;
- 145, TR. Период автоматического перехода на резервный насос в формате (16, 1) , где 16 — время суток, 1 — день переключения;
- 146, TST. Время стабилизации [1, 2... 99] (15) (секунд), за которое устанавливается гидравлический режим после включения насоса;
- 153, TCH. Время перехода [Off; 1, 2... 99] (5) (секунд) — интервал между выключением рабочего и включением резервного насосов.



## Техническое описание

# Управляющая карта C75 для каскадного управления 4 горелками в трехконтурной системе отопления и ГВС

### Описание и область применения

Карта C75 работает с регулятором ECL Comfort 300 и предназначена для контроля автономных систем теплоснабжения зданий. Она поддерживает работу двух контуров отопления и одного контура ГВС с накопительным баком. Регулирование до 4 горелок источника тепла производится в каскадном режиме. Регулятор должен быть укомплектован релейным модулем ECA 80 и взаимодействует со следующим оборудованием:

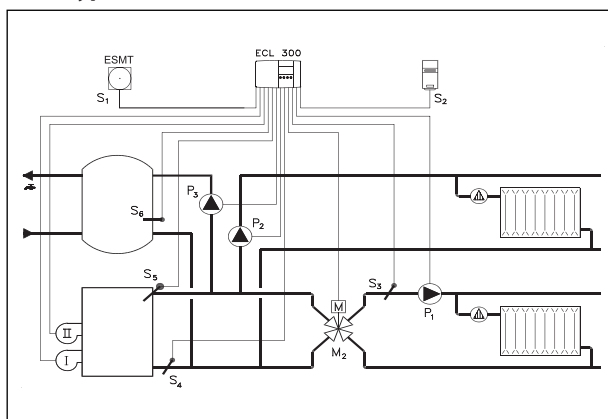
- датчиками температуры наружного воздуха и в помещении, подачи в первом и втором отопительных контурах и баке-аккумуляторе, обратной отопительных контуров;
- клапаном регулировки температуры в контуре напольного отопления;
- циркуляционными насосами рабочих контуров;
- до четырех горелок.

### Номенклатура и коды для оформления заказа

Тип карты	Язык описания карты	Кодовый номер
C75	Русский	087B4825

### Применение ECL Comfort 300 с картой C75

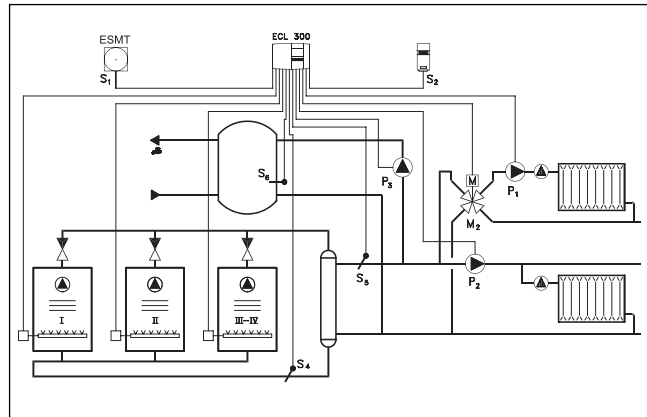
#### 1. Радиаторная система с двумя горелками и контуром ГВС



Контур	Строка сервисного меню	Рекомендуемое значение	Описание
Котла	51	OFF (Выкл.)	Температура бака ГВС регулируется командами на включение-выключение насоса P <sub>3</sub> (состояние OFF поддерживает приоритет ГВС над контуром отопления I)
Смесительный	52	ON (Вкл.)	Клапан смесительного контура закрывается при разборе горячей воды (приоритет ГВС над контуром II)
Котла	53	OFF	Уставка температуры контура котла S <sub>5</sub> принимает значение в соответствии с заданной температурой горячей воды S <sub>6</sub> при ее разборе (состояние OFF поддерживает приоритет ГВС над контуром отопления I)
Котла	72	0	Последовательная работа горелок с автоматическим переключением последовательности
Котла	76	2	Число горелок (ступеней)
Котла	88	OFF (Выкл.)	Реле R <sub>1</sub> отключает насос P <sub>1</sub> циркуляции контура I отопления при разборе горячей воды (приоритет ГВС над контуром отопления I)

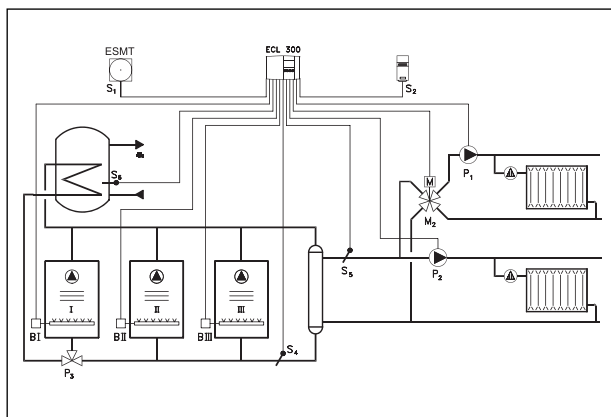


**Применение**  
**ECL Comfort 300**  
**с картой C75**  
 (продолжение)

**2. Система, включающая 2–4 горелки с двумя контурами отопления и контуром ГВС (вариант 1)**


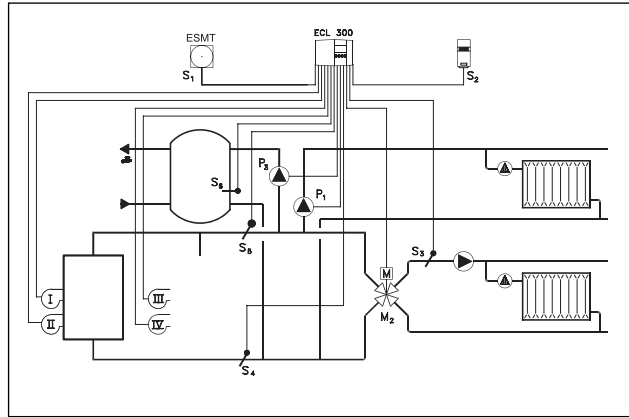
Контур	Строка сервисного меню	Рекомендуемое значение	Описание
Котла	51	OFF (Выкл.)	Температура бака ГВС регулируется командами на включение-выключение насоса P <sub>3</sub> (состояние OFF поддерживает приоритет ГВС над контуром отопления I)
Смесительный	52	ON (Вкл.)	Клапан смесительного контура закрывается при разборе горячей воды (приоритет ГВС над контуром II)
Котла	53	OFF (Выкл.)	Уставка температуры контура котла S <sub>5</sub> принимает значение в соответствии с заданной температурой горячей воды S <sub>6</sub> при ее разборе (состояние OFF поддерживает приоритет ГВС над контуром отопления I)
Котла	72	0	Последовательная работа горелок с автоматическим переключением последовательности
Котла	76	3	Число горелок (ступеней)
Котла	88	OFF (Выкл.)	Реле R <sub>1</sub> отключает насос P <sub>1</sub> циркуляции отопительного контура котла при разборе горячей воды (приоритет ГВС над контуром отопления I)

**Применение**  
**ECL Comfort 300**  
**с картой C75**  
 (продолжение)

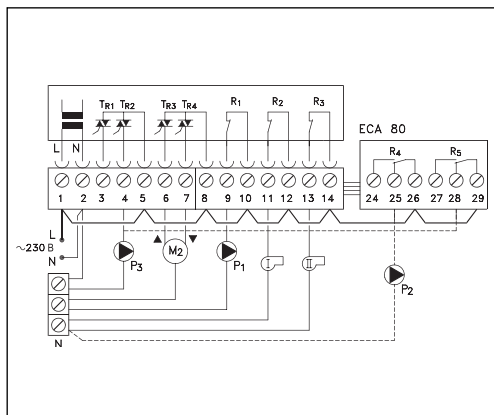
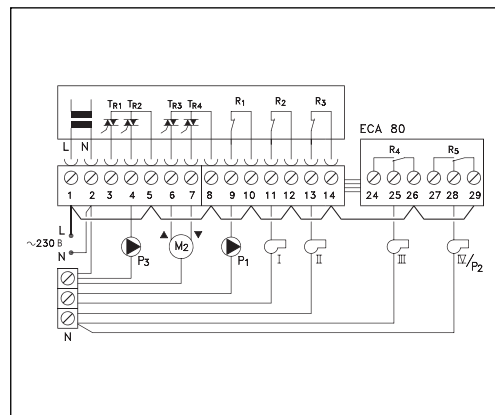
**2. Система, включающая 2–4 горелки с двумя контурами отопления и контуром ГВС (вариант 2)**


Контур	Строка сервисного меню	Рекомендуемое значение	Описание
Котла	51	ON (Вкл.)	Температура подогревателя ГВС $S_6$ регулируется за счет перенаправления горячей воды трехходовым клапаном от одного котла
Смесительный	52	OFF (Выкл.)	Клапан смесительного контура продолжает ПИ-регулирование при разборе горячей воды
Котла	53	ON (Вкл.)	Уставка температуры контура котла $S_5$ сохраняет значение согласно температурному графику отопительного контура котла при разборе горячей воды
Котла	72	1	Одна горелка фиксирована (работает всегда) и остальные в последовательности с автоматическим переключением функций
Котла	76	3	Число горелок (ступеней)
Котла	88	ON (Вкл.)	Реле $R_1$ не отключает насос $P_1$ циркуляции отопительного контура котла при разборе горячей воды

**Применение**  
**ECL Comfort 300**  
**с картой C75**  
 (продолжение)

**2. Система, включающая 2–4 горелки с двумя контурами отопления и контуром ГВС (вариант 3)**


Контур	Строка сервисного меню	Рекомендуемое значение	Описание
Котла	51	OFF (Выкл.)	Температура подогревателя ГВС регулируется командами на включение–выключение насоса P <sub>3</sub> (состояние OFF поддерживает приоритет ГВС над контуром отопления I)
Смесительный	52	ON (Вкл.)	Клапан смесительного контура закрывается при разборе горячей воды (приоритет ГВС над контуром II)
Котла	53	OFF (Выкл.)	Уставка температуры контура котла S <sub>5</sub> принимает значение в соответствии с заданной температурой горячей воды S <sub>6</sub> при ее разборе (состояние OFF поддерживает приоритет ГВС над контуром отопления I)
Котла	72	0	Последовательная работа горелок с автоматическим переключением последовательности
Котла	76	4	Число горелок (ступеней)
Котла	88	OFF (Выкл.)	Реле R <sub>1</sub> отключает насос P <sub>1</sub> циркуляции отопительного контура котла при разборе горячей воды (приоритет ГВС над контуром отопления I)

**Электрические соединения ECL Comfort 300 с картой C75 (силовые цепи)**
**Схема с 2 горелками**

**Схема с 3–4 горелками**

**Примечание.**

При подключении управляемого оборудования необходимо руководствоваться следующими правилами:

- к зажиму 9 подключается насос  $P_1$  или  $P_2$  в зависимости от установки в строке 88 сервисного меню. Задание контура, насосом которого управляет этот выход.
- к зажиму 25 подключается горелка BIII при общем числе горелок более двух.
- к зажиму 25 подключается насос  $P_2$  при числе горелок не более двух.
- к зажиму 28 подключается горелка BIV при общем числе горелок более трех.
- к зажиму 28 подключается насос  $P_3$  (зарядный насос бака ГВС) при общем числе горелок, равном трем.
- пунктиры на схеме обозначают возможные варианты. Этим можно манипулировать, если учесть, что максимальный ток на зажиме 4 не более 0,2 А, а на зажиме 28 — 2 А при индуктивной нагрузке.

**Пример 1**

2 горелки + насос котельного контура + насос смесительного контура + зарядный насос ГВС

Клемма	Оборудование	Примечание
11	BI	
13	BII	
9	$P_1$	Строка 88 — OFF
	$P_1$ не управляется	Строка 88 — ON
9	$P_2$	Строка 88 — ON
25	$P_2$	
4, 28	$P_3$	

**Пример 2**

3 горелки + насос котельного контура + насос смесительного контура + зарядный насос ГВС

Клемма	Оборудование	Примечание
11	BI	
13	BII	
25	BIII	
9	$P_1$	Строка 88 — OFF
	$P_1$ не управляется	Строка 88 — ON
9	$P_2$	Строка 88 — ON
25	$P_2$	
4, 28	$P_3$	

**Пример 3**

4 горелки + насос котельного контура + насос смесительного контура + зарядный насос ГВС

Клемма	Оборудование	Примечание
11	BI	
13	BII	
25	BIII	
28	BIV	
9	$P_1$	Строка 88 — OFF
	$P_1$ не управляется	Строка 88 — ON
9	$P_2$	Строка 88 — ON
	$P_2$ не управляется	
4, 28	$P_3$	



## Техническое описание

# Карта A00 — расширение системы каскадного управления горелками

### Описание и область применения

Карта A00 применяется совместно с регулятором ECL Comfort 300, управляемым картой C75, для увеличения числа управляемых горелок до 8.

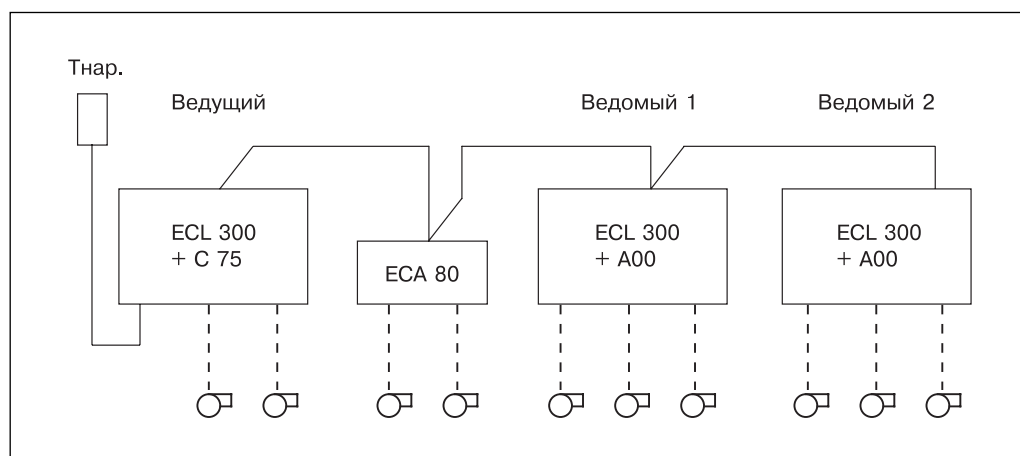
### Номенклатура и коды для оформления заказа

Тип карты	Язык описания	Кодовый номер
A00	Английский	087B4962

### Применение карты A00

На рисунке показана базовая схема расширения системы управления горелками. Имеется возможность по шине «BUS» (контакты 15 и 16 регулятора ECL 300) к ведущему регулятору ECL 300 + C75 подключить до 2 дополнитель-

ных, ведомых регуляторов ECL 300 + A00. При этом релейные выходы регуляторов расширения используются для подключения дополнительных горелок и оборудования.



**Применение карты A00**  
(продолжение)

Карта A00 имеет единственный сервисный параметр, задаваемый пользователем, находящийся в строке 85 и принимающий значение в диапазоне 0 ... 4.  
 0 — нет функции регулятора.  
 1 — реле 5, 6, 7.  
 2 — реле 8, 9, 10.  
 3 — реле 3, 4, 5.  
 4 — реле 6, 7, 8.

Число горелок задается в строке 76 ведущего и максимально равно 8. Если число реле больше, чем число горелок, первое свободное реле в конце ряда (справа) назначается насосу P<sub>2</sub>, следующее – насосу P<sub>3</sub>.

С картой A00 работает регулятор версии не младше 1.06

На желтой стороне карты в строках A и C показано состояние реле в виде символов насосов. В строке B можно производить ручную установку реле в ручном режиме.

В таблице показаны установки строк для разных вариантов.

Оборудование			ECA 80	Ведущий Строка 76	Ведомый 1 Строка 85	Ведомый 2 Строка 85
Горелки	P <sub>2</sub>	P <sub>3</sub>				
3	—	—	1	3	—	—
3	1	—	1	3	—	—
3	1	1	—	3	3	—
4	—	—	1	4	—	—
4	1	—	—	4	3	—
4	1	1	1	4	1	—
5	—	—	—	5	3	—
5	1	—	1	5	1	—
5	1	1	1	5	1	—
6	—	—	1	6	1	—
6	1	—	1	6	1	—
6	1	1	—	6	3	4
7	—	—	1	7	3	—
7	1	—	—	7	3	4
7	1	1	1	7	1	2
8	—	—	—	8	3	4
8	1	—	1	8	1	2
8	1	1	1	8	1	2

## Техническое описание

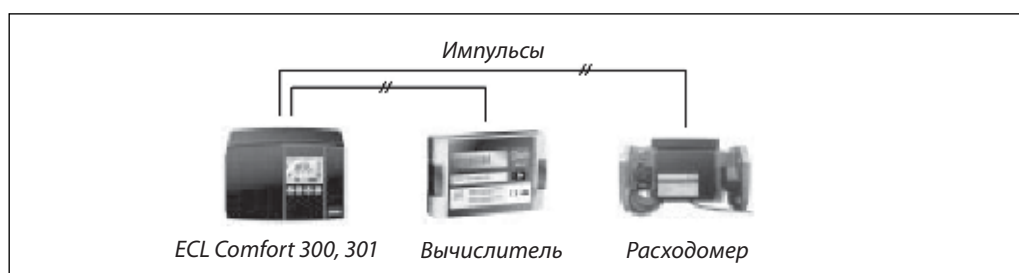
# Регуляторы температуры ECL Comfort 300, 301 с импульсными входами

### Описание и область применения

Регуляторы ECL 300, 301 комплектуются модулем ECA 88, который обеспечивает два канала ввода импульсных сигналов (по одному на каждый контур управления регулятора). Эти входные каналы предназначены для приема импульсных сигналов от тепловычислителей или расходомеров.

Прием данных о расходе или энергии по сетевым входам ECL Comfort при наличии модуля ECA 88 осуществляться не может.

### Принцип действия



При установленном модуле ECA 88 регулятор может принимать импульсные сигналы по двум дополнительным входам, соответствующим первому и второму контурам. Сигналы, принятые по каждому каналу, пересчитываются в текущие значения расхода или энергии по каждому каналу и затем сравниваются с установленными для каждого канала уровнями ограничения. При превышении текущим расходом или энергией установленного уровня ограничения в данном контуре регулирования происходит снижение задания на регулируемую температуру, что приводит к снижению соответствующего потребления до допустимого уровня.

Функция работает с прикладными картами, поддерживающими контур отопления и/или ГВС. Уровень ограничения для контура отопления делается зависимым от наружной температуры. Уровень ограничения контура ГВС постоянен и не зависит от наружной температуры.

Необходимые коэффициенты пересчета, а также динамические и статические параметры настройки режима ограничения задаются через установки ряда параметров сервисного меню регулятора. Диапазоны настроек позволяют правильно представлять данные о расходе или энергии, снимаемые с теплосчетчика любого типоразмера.

С помощью перемычек на плате модуля можно сделать каждый вход пассивным (запитка от источника импульсов) или активным (запитка входной цепи от внутреннего источника питания модуля 5 В или 24 В через резистор). Максимальная частота входного сигнала 200 Гц.

### Совместимость

#### Принадлежности ECL

ECA 80	ECA 81*	ECA 82*	ECA 84*	ECA 86	ECA 87
+	+	+	+	+	+

\* Только для модуля В.

Функция ограничения доступна для карт С и L версии не ниже 1.08.



## Техническое описание Регуляторы ECL Comfort 300, 301 с импульсными входами

### Основные технические характеристики модуля ECA88

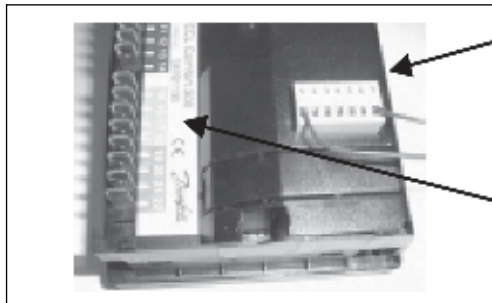
Температура транспортировки и хранения, °С	-40 ... +70
Температура окружающей среды, °С	0 ... +50
Монтаж	Заводской
Кабель, мм	Медная экранированная пара 2 x 0,4
Длина кабеля, м	< 50 (общая < 120)
Время обновления, с	30–1200
Частота импульсов, Гц	0–200
Размах импульса, В	> 3–5
Длительность импульса, мс	> 1
Питание цепи	5 В (по умолчанию), или 24 В, или пассивный вход

### Номенклатура и коды для оформления заказа

Тип	Наименование	Кодовый номер
ECL 300	ECL Comfort 300 с импульсными входами, модулем ECA 88	<b>087B1131</b>
ECL 301	ECL Comfort 301 с импульсными входами, модулем ECA 88	<b>087B1835</b>

### Соединение

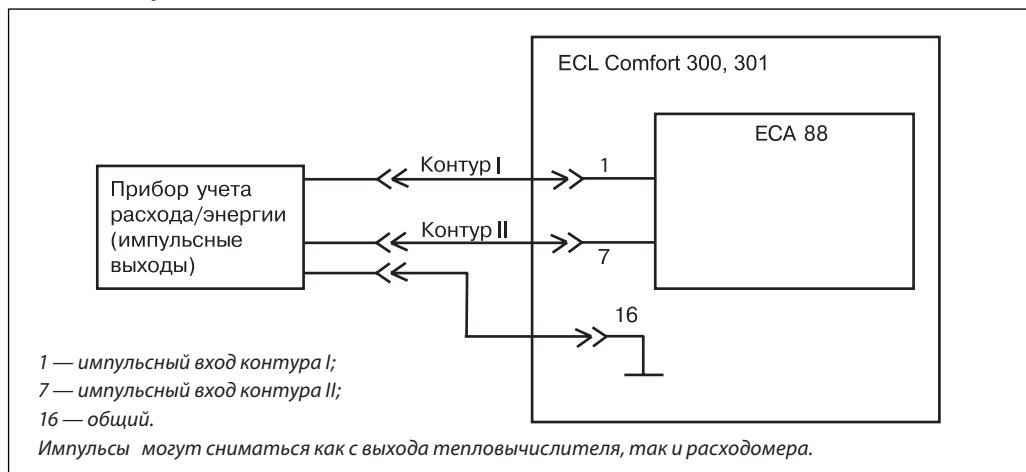
Разместить разъем, как показано



Контакт ECA 88	Описание
1	Вход 1
2–6	Не используются
7	Вход 2

Контакт ECL 300	Описание
16	«Общий»

### Схема электрических соединений



## Техническое описание

# Карта C67 для управления трехконтурной отопительной системой

### Описание и область применения

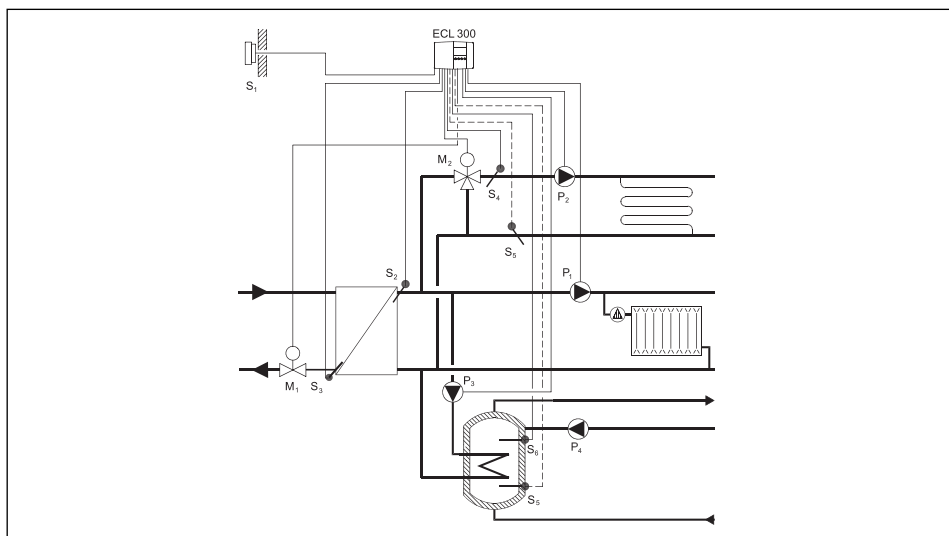
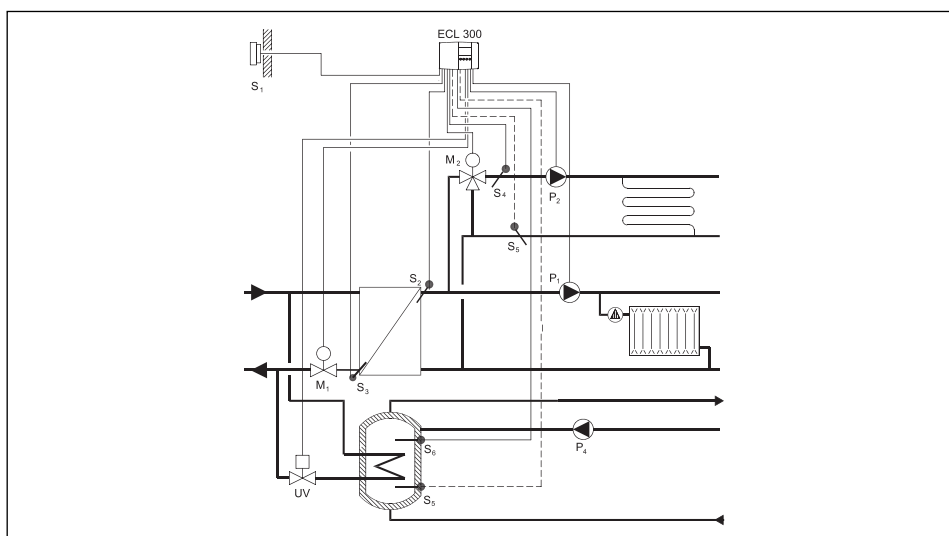
Карта C67 работает с регулятором ECL Comfort 300 и применяется для управления контурами напольного отопления, радиаторного отопления и горячего водоснабжения с баком-аккумулятором в зданиях. К регулятору подключаются до шести датчиков температуры, два регулирующих клапана с приводами с трехпозиционным управлением и три циркуляционных насоса.

Регулирование отопительных контуров ведется по ПИ-закону, по погодозависимому температурному графику; регулирование контура ГВС — по позиционному закону (Вкл./Выкл.) с контролем температуры в верхней и нижней точках бака. Возможна корректировка режимов отопительных контуров по температуре возвращаемого теплоносителя.

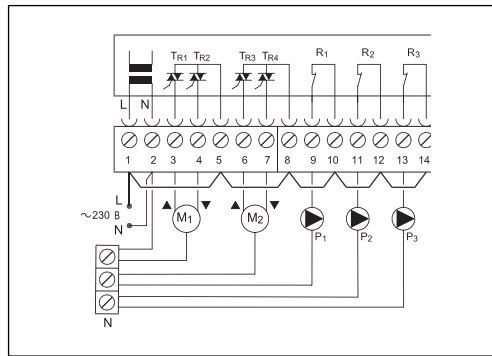
### Номенклатура и коды для оформления заказа

Тип карты	Язык описания карты	Кодовый номер
C67	Английский	087B4820

### Варианты применения регулятора ECL Comfort 300 с картой C67



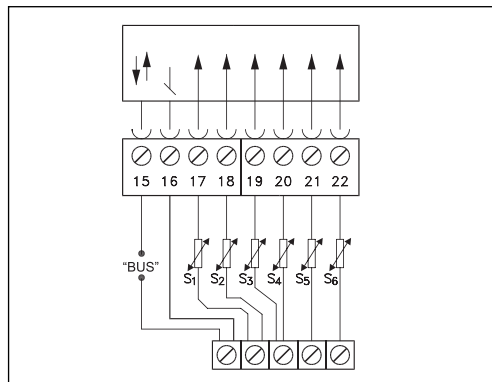
**Электрические подключения регулятора ECL Comfort 300 с картой С67**



Клемма	Назначение	Макс. нагрузка
1	Фаза 220 В, 50Гц	
2	Нейтраль	
3	Привод 1, открыть	0,2 А, 220 В
4	Привод 1, закрыть. Или термогидропривод АВВ	0,2 А, 220 В
5	Питание привода 1	
6	Привод 2, закрыть. Или термогидропривод АВВ	0,2 А, 220 В
7	Питание привода 2	
8	Питание привода 2	
9, 10	Управление циркуляционного насоса контура отопления 1	4(2) А, 220 В
11-12	Управление циркуляционного насоса контура отопления 2	4(2) А, 220 В
13-14	Управление циркуляционного насоса контура ГВС или клапана зарядки	4(2) А, 220 В

**Примечание.**

Сечение проводников для установки в клемму 0,4–1,5 мм<sup>2</sup>.



Клеммы	Назначение	Рекомендовано
15, 16	Системная шина/комнатная панель	ECA 60, 61
17, 16	S <sub>1</sub> , датчик наружной температуры	ESMT
18, 16	S <sub>2</sub> , датчик температуры подачи контура I	ESMU, ESMB
19, 16	S <sub>3</sub> , датчик температуры обратной контура I	ESMU, ESMB
20, 16	S <sub>4</sub> , датчик температуры подачи контура II	ESMU, ESMB
21, 16	S <sub>5</sub> , датчик температуры обратной контура II/нижний датчик бака	ESMU, ESMB
22, 16	Верхний датчик бака аккумулятора	ESMU, ESMB

**Примечания.**

- Сечение проводников для установки в клемму 0,4–1,5 мм<sup>2</sup>.
- Суммарная длина всех кабелей к датчикам, включая системную шину, 125 м. При большей длине возрастает вероятность воздействия электромагнитных помех на работу системы.
- Комнатная панель подключается к клеммам контроллера 15 и 16, от которых она получает питание и сигналы управления.

**Базовые настройки регулятора**

Наклон и параллельное смещение температурного графика для отопления
Макс. и мин. ограничения температуры теплоносителя
Влияние температуры возвращаемого теплоносителя
Параметры настройки ПИ-регуляторов и позиционного регулятора
Задание температуры отопления
Параметры регулирования ГВС

## Техническое описание

# Карта L10 для управления системами обогрева открытых поверхностей

### Описание и область применения

Карта L10 работает в комплекте с регулятором ECL Comfort 301 и предназначена для работы с установками для обогрева открытых поверхностей от снега и льда в зимнее время.

Регулятор в рамках одного контура регулирования поддерживает:

- работу клапана, регулирующего температуру подаваемого теплоносителя в контур обогрева;

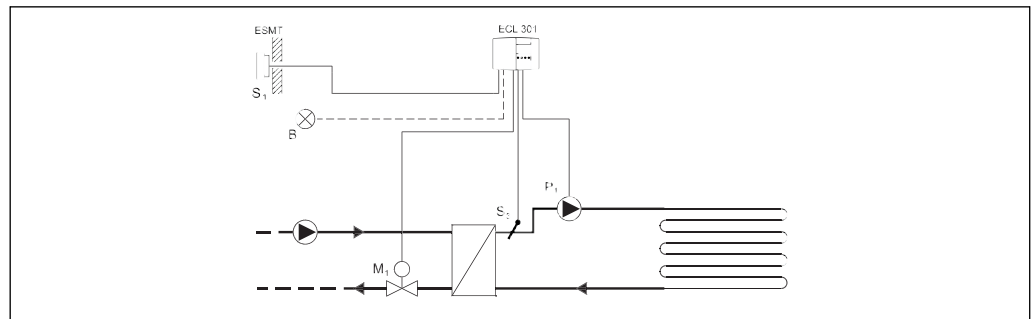
- работу циркуляционного насоса в контуре обогрева;
- индикатор активности обогрева;
- датчик наружной температуры;
- датчики температуры подаваемого и возвращаемого теплоносителя контура обогрева;
- датчик температуры поверхности;
- сигнал системы обнаружения снега или льда.

### Номенклатура и коды для оформления заказа

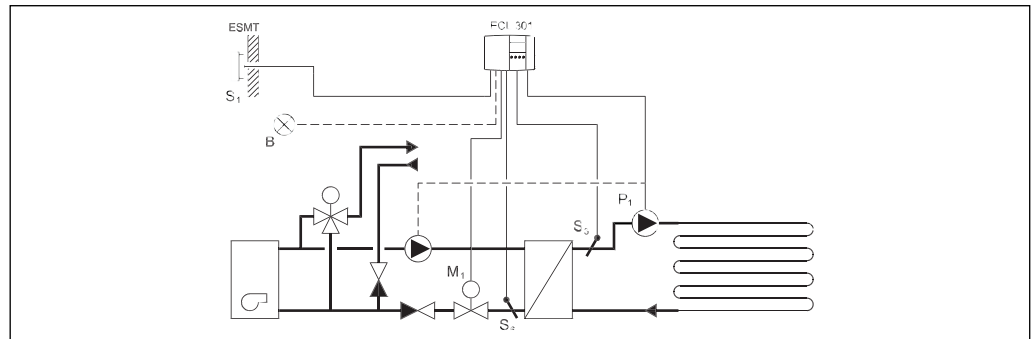
Тип карты	Язык описания карты	Кодовый номер
L10	Английский	087B4874

### Применение регулятора ECL Comfort 301 с картой L10

#### 1. Контроль температуры поверхности по принципу слежения за диапазонами наружных температур

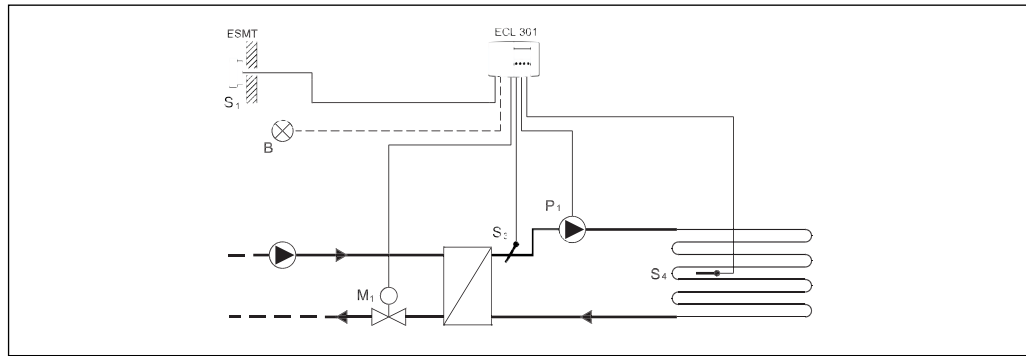


#### 2. Контроль температуры поверхности по принципу слежения за диапазонами наружных температур и защитой водоподогревателя от переохлаждения

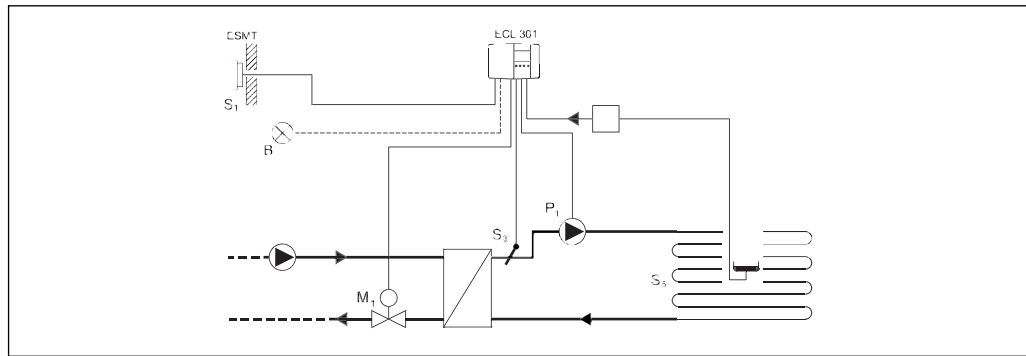


**Применение регулятора ECL Comfort 301 с картой L10 (продолжение)**

**3. Контроль температуры поверхности по принципу слежения за диапазонами наружных температур и температурой поверхности**



**4. Контроль температуры поверхности по принципу слежения за диапазонами наружных температур с сигнализацией наличия снега или льда**



**Принцип регулирования**

Принцип работы состоит в погодозависимом регулировании температуры теплоносителя, подаваемого в контур обогрева. При этом выделяют три диапазона значений наружных температур, каждому из которых соответствует свой режим работы регулятора (см. таблицу настроек на стр. 66).

При наружной температуре выше максимальной заданной регулятор поддерживает температуру подаваемого теплоносителя на уровне 10 °С при остановленном циркуляционном насосе. Этот диапазон соответствует условиям оттепели.

При наружной температуре между максимальной наружной и минимальной работает циркуляционный насос, и регулятор находится в режиме поддержания максимальной температуры теплоносителя. В этом диапазоне температур предполагается, что выпадение осадков наиболее вероятно. Это диапазон умеренного холода.

При наружной температуре ниже минимальной заданной циркуляционный насос работает, и регулятор поддерживает минимальную температуру теплоносителя. Предполагается, что при температуре ниже минимальной выпадение осадков маловероятно. Это диапазон сильных холодов.

Значения максимальной и минимальной температуры наружного воздуха, максимальной и минимальной температуры теплоносителя задаются в сервисном меню.

В минимальной конфигурации необходимо обеспечить, по крайней мере, наличие датчика температуры подаваемого теплоносителя.

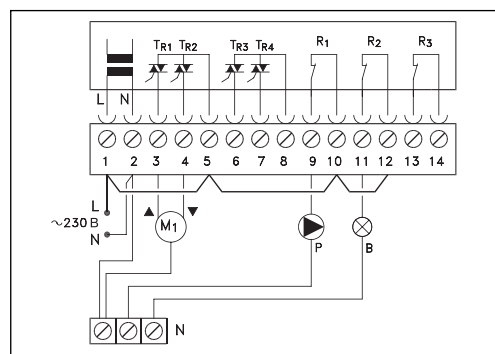
Можно корректировать температуру теплоносителя по показаниям датчика температуры поверхности, что снижает электропотребление когда поверхность высыхает и в безветренную погоду. В качестве датчика температуры поверхности рекомендуется использовать универсальный датчик типа AKS 21M с расширенным температурным диапазоном.

При обогреве больших площадей в целях усреднения показаний можно использовать четыре датчика температуры, размещенных в разных точках и электрически соединенных по мостовой схеме. При этом градуировка такой схемы соответствует Pt 1000.

Имеется возможность ограничивать температуру возвращаемого на источник теплоносителя как сверху, так и снизу на фиксированном уровне.

Если используется система обнаружения снега или льда, которая дает сигнал их присутствию, насос включен и регулятор поддерживает температуру, равную минимальной температуре подачи. При отсутствии такого сигнала поддерживается температура на уровне 10 °С.

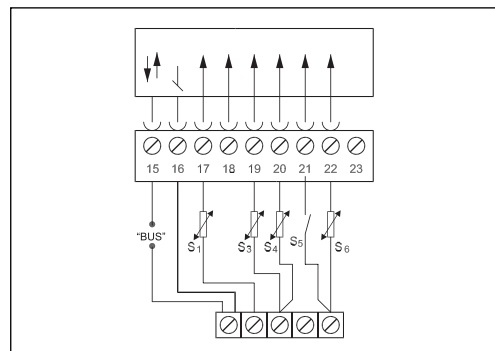
По исчезновении сигнала от системы обнаружения снега или льда активный обогрев продолжает работать в течение 12 часов.

**Электрические  
соединения регулятора  
ECL Comfort 301  
с картой L10**


Клеммы	Назначение	Макс. нагрузка
1	Фаза 230 В, 50 Гц	
2	Нейтраль	
3	Привод открыть	0,2 А, 220 В
4	Привод закрыть	0,2 А, 220 В
5	Питание привода	
9	Циркуляционный насос	4(2) А, 220 В
10	Питание насоса	
11	Сигнал активности системы	4(2) А, 220 В
12	Питание сигнализации	

**Примечания.**

1. Сечение проводников для установки в клемму 0,4–1,5 мм<sup>2</sup> (2 шт. в одну клемму).
2. Не допускается подавать на клеммы 3, 4, 6, 7 фазное напряжение 220 В из внешних схем.



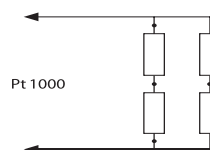
Клеммы	Назначение	Рекомендовано
15, 16	Системная шина	
17, 16	S <sub>1</sub> , датчик наружной температуры	ESMT
19, 16	S <sub>3</sub> , датчик температуры подаваемого теплоносителя	ESM-11, ESMC, ESMU
20, 16	S <sub>4</sub> , датчик температуры поверхности	AKS21M
21, 16	S <sub>5</sub> , контакт системы обнаружения снега или льда	Devireg 850* или ручной
22, 16	S <sub>6</sub> , датчик температуры возвращаемого теплоносителя	ESM-11, ESMC, ESMU

\* www.devi.ru

**Примечания.**

1. Сечение проводников для установки в клемму 0,4–1,5 мм<sup>2</sup>.
2. Суммарная рекомендованная длина всех кабелей к датчикам, включая системную шину, не более 100 м. При большей длине возрастает вероятность воздействия электромагнитных помех на работу системы.

Мостовая схема соединения четырех датчиков температуры фирмы Danfoss позволяет усреднить температуру поверхности.



## Специфические настройки регулятора

Контур	Пункт сервисного меню	Описание	Обозначение	Диапазон настроек
1	2	Максимальная и минимальная температура подаваемого теплоносителя	$T_{\text{под. макс}}$ $T_{\text{под. мин}}$	10 ... 110 °C
1	60	Верхний предел температуры поверхности	$T_{\text{пов. макс}}$	-30 ... 15 °C
1	64	Нижний предел температуры поверхности	$T_{\text{пов. мин}}$	-30 ... 15 °C
1	140	Детектор снега или льда		On/Off (Вкл./Выкл.)
1	160	Максимальная наружная температура переключения	$T_{\text{нар. макс}}$	-30 ... 15 °C
1	161	Минимальная наружная температура переключения	$T_{\text{нар. мин}}$	-30 ... 15 °C

## Техническое описание

# Карта L32 для управления комбинированной системой напольного отопления или охлаждения

### Описание и область применения

Карта L32 работает с регулятором ECL Comfort 301 и применяется для поддержания комфортных условий преимущественно в закрытых помещениях путем регулирования теплоносителя, подаваемого в системы напольного или потолочного отопления. Система в максимальной конфигурации на базе этой карты включает в себя регулятор ECL Comfort 301, блок дистанционного управления ECA 61, 63, которая содержит датчик комнатной температуры и влажности (только ECA 63), модуль дополнительных релейных выходов ECA 80. В зависимости от наружной температуры, регулятор обеспечивает питание системы от источника тепло- или холодоснабжения и может взаимодействовать со следующим внешним оборудованием:

- датчиком наружной температуры;
- датчиком температуры теплоносителя\*;
- датчиком комнатной температуры (может быть встроено в ECA 63);
- датчиком температуры поверхности пола;
- датчиком влажности воздуха в помещении;
- регулирующим клапаном с приводом\*;
- отсечными клапанами источников тепло- или холодоносителя;
- циркуляционным насосом;
- воздухоосушительной установкой;
- приемниками дискретных сигналов о рабочем контуре (обогрев или охлаждение), режиме (комфорт или эконом), дневном плане;
- ручными выключателями управления дневным планом и циркуляционным насосом.

*\* Минимально необходимые компоненты.*

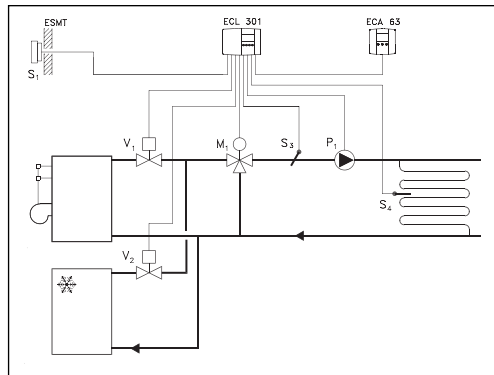
### Номенклатура и коды для оформления заказа

Тип карты	Язык описания карты	Кодовый номер
L32	Английский	087B4854

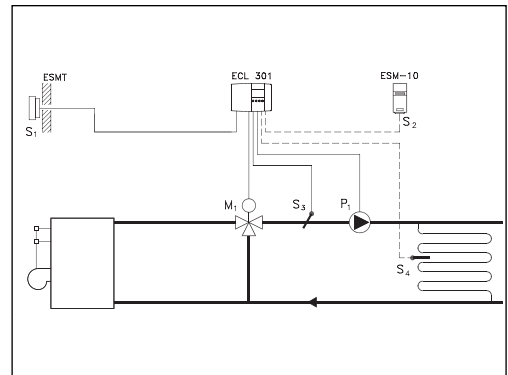


**Применение  
ECL Comfort 301  
с картой L32**

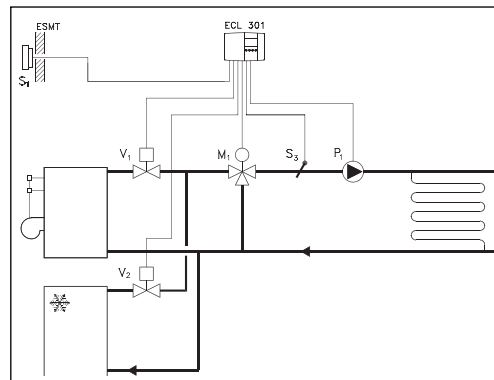
**1. Отопление или охлаждение с учетом точки росы и температуры поверхности**



**2. Погодозависимое отопление. Возможно подключение датчиков температуры в помещении и поверхности**



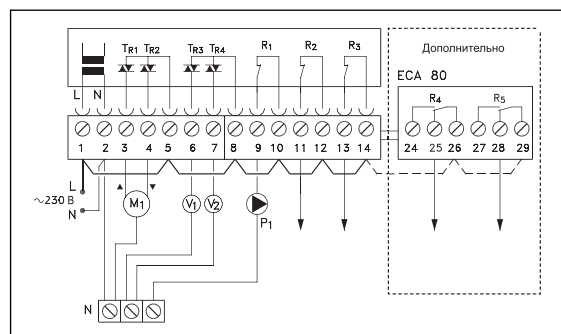
**3. Отопление или охлаждение независимо от точки росы и температуры поверхности**



**Принцип регулирования**

Задача состоит в том, чтобы поддерживать в помещении комфортные условия. Карта обеспечивает изменение температуры подаваемого в систему теплоносителя в зависимости от температуры наружного воздуха. Чем холоднее на улице, тем температура теплоносителя выше. С повышением температуры наружного воздуха необходимость в отоплении отпадает, и в определенный момент включается подача холодоносителя. При этом включается холодильная машина. В режиме охлаждения делается учет относительной влажности с целью избежания конденсации влаги на поверхности пола.

Имеется возможность реализовать специальную программу для первоначальной сушки свежееготовленных бетонных полов и тротуаров. Эта программа обеспечивает поддержание температуры полов на уровне 25 °C в течение первых трех дней и на уровне 50 °C — в последующие четыре дня.

**Электрические  
соединения регулятора  
ECL Comfort 301  
с картой L32**


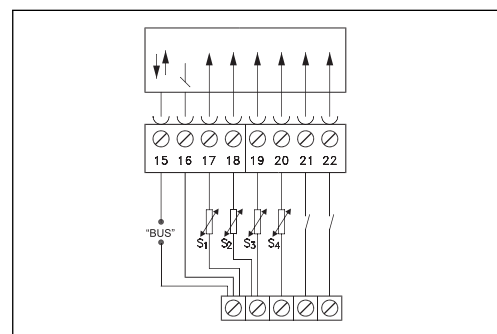
Клеммы	Назначение	Макс. нагрузка
1	Фаза 220 В, 50 Гц	
2	Нейтраль	
3	Привод 1 открыть	0,2 А, 220 В
4	Привод 1 закрыть. Или термогодропривод АВВ	0,2 А, 220 В
5	Питание привода 1	
6	Сигнал на клапан отопления, V <sub>1</sub> (включен в режиме отопления)	
7	Сигнал на клапан охлаждения, V <sub>2</sub> (включен в режиме охлаждения)	
8	Питание приводов V <sub>1</sub> , V <sub>2</sub>	
9 (R <sub>1</sub> )	Циркуляционный насос	4(2) А, 220 В
10	Питание насоса	
11–12 (R <sub>2</sub> )	Замкнут — охлаждение; разомкнут — отопление	4(2) А, 220 В
13–14	Замкнут — комфорт; разомкнут — эконом	4(2) А, 220 В

25–26 — выбирается 4(2) А, 220 В

28–29 — осушитель или реле наружной температуры, выбирается 4(2) А, 220 В

**Примечание.**

Сечение проводников для установки в клемму 0,4–1,5 мм<sup>2</sup>.

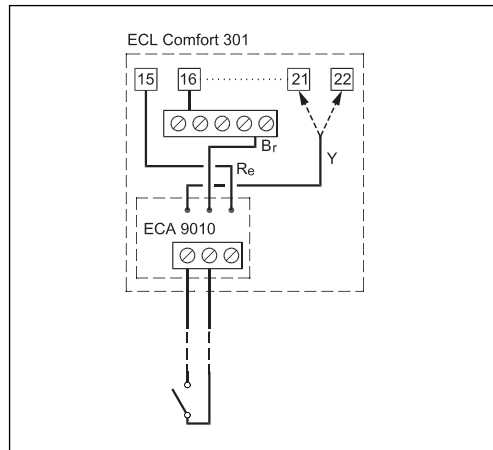


Клеммы	Назначение	Рекомендовано
15, 16	Системная шина	
17, 16	S <sub>1</sub> , датчик наружной температуры	ESMT
18, 16	S <sub>2</sub> , датчик комнатной температуры. При отсутствии ECA 63	ESM-10
19, 16	S <sub>3</sub> , датчик температуры подаваемого теплоносителя	ESM-11, ESMC, ESMU
20, 16	S <sub>4</sub> , датчик температуры поверхности	AKS21M
21, 16 *	Контакт. Замкнут – принудительно комфортный режим	ECA 9010
22, 16 *	Контакт. Замкнут – насос принудительно отключен	ECA 9010

\* Контакт ручного, дистанционного управления. Для работы регулятор не должен находиться в режимах «Ручной» или «Останов».

**Примечание.**

В качестве контакта можно применять модуль переключения ECA 9010.

**Электрические соединения регулятора ECL Comfort 301 с картой L32 (продолжение)**


Сечение проводников для установки в клемму 0,4–1,5 мм<sup>2</sup>.

Суммарная рекомендованная длина всех кабелей к датчикам, включая системную шину, 100 м. При большей длине возрастает вероятность воздействия электромагнитных помех на работу системы.

Блок ECA 63 и модуль ECA 80 подключаются к клеммам контроллера 15 и 16, от которых они получают питание и сигналы управления.

**Специфические настройки регулятора**

Контур	Пункт сервисного меню	Описание	Диапазон настроек
1	1	Наружная температура отключения отопления	10 ... 70 °C
1	24	Тип привода (электро- или термогидро-)	On/Off
1	56	Нижняя граница температуры поверхности при охлаждении	0 ... 99 °C
1	60	Верхняя граница температуры поверхности при отоплении	0 ... 99 °C
1	64	Максимальная граница температуры подачи при отоплении	10 ... 110 °C
1	81, 82	Фильтры наружной и комнатной температур	1 ... 250
1	156, 157	Наружная и комнатная температуры активации или деактивации охлаждения	10 ... 70 °C

## Техническое описание

# Комнатная панель ECA 60

### Описание и область применения



Комнатная панель ECA 60 предназначена для регулирования и коррекции температуры в помещении при работе совместно с регуляторами ECL Comfort 100, 200 и 300; подключается к электронному регулятору ECL Comfort с помощью двухпроводной шины и запитывается от электронного регулятора. ECA 60 имеет встроенный температурный датчик.

Если у вас два контура отопления, то возможно подключение двух комнатных панелей ECA 60 к одной и той же шине. При этом устанавливаются соответствующие адреса сервисного меню ECL и на задней стенке ECA.

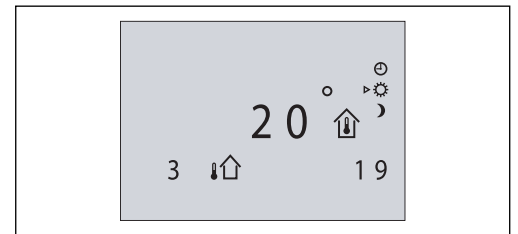
### Принцип работы

ECA 60 воздействует на температуру теплоносителя и поддерживает температуру воздуха в помещении на постоянном комфортном или пониженном уровне.

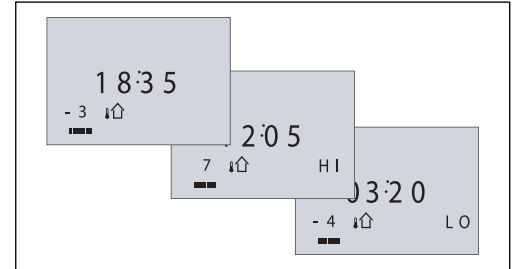
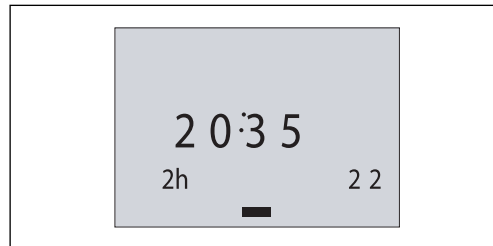
ECA 60 имеет дисплей и нажимные кнопки для выбора установок и корректирующих функций.

Кнопки используются для выбора следующих установок коррекции и температуры:

- комфортная температура;
- пониженная температура;
- выходные дни (комфортная температура);
- дни отпуска (пониженная температура).



В нормальном режиме дисплей показывает фактическую и заданную температуры в помещении.



На дисплее могут быть показаны время и текущая температура наружного воздуха. Возможно отображение наименьшей и наибольшей температуры наружного воздуха после полуночи.

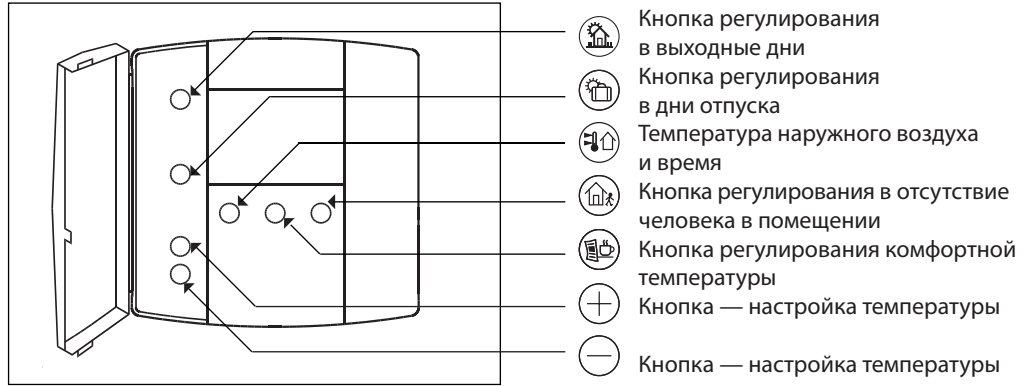
### Номенклатура и коды для оформления заказа

Тип	Описание	Кодовый номер
ECA 60	Комнатная панель	087B1 140

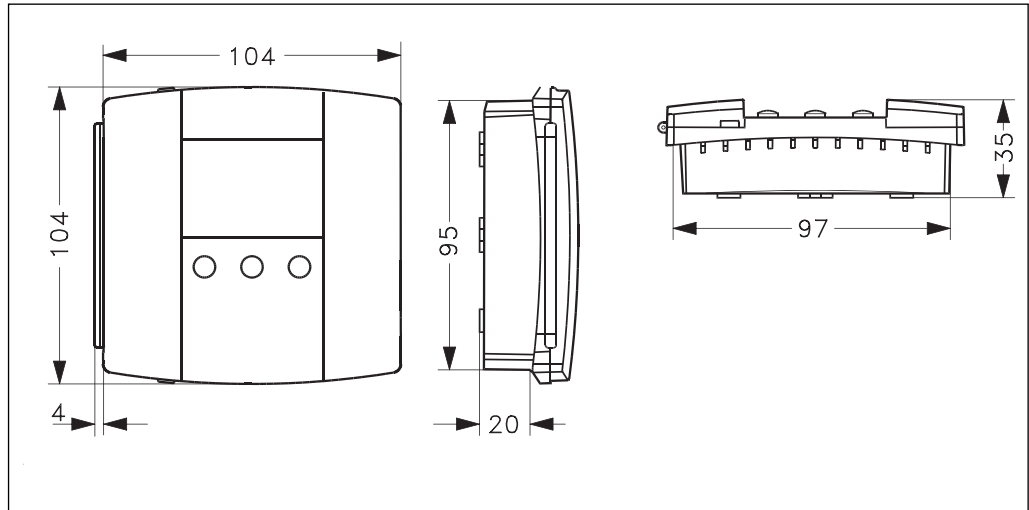
### Основные технические характеристики

Диапазон установки температуры воздуха в помещении	От 10 до 30 °C
Корректировка комфортных и пониженных температур	От 1 до 19 ч
Корректировка на выходные и праздничные дни	От 1 до 19 суток
Окружающая температура	От 0 до 40 °C
Температура транспортировки и хранения	От -40 до 70 °C
Монтаж	Настенный
Класс защиты	IP 20
Масса	0,15 кг
Питание и связь	Шина "BUS"
Длина кабеля шины	Макс. 50 м
маркировка соответствия стандартам	EMC-директива 89/336/ЕЕС, 92/31/ЕЕС, 93/68/ЕЕС, EN 50081-1 и EN 50082-1. Директива по низк. напряж. 73/23/ЕЕС и 93/68/ЕЕС

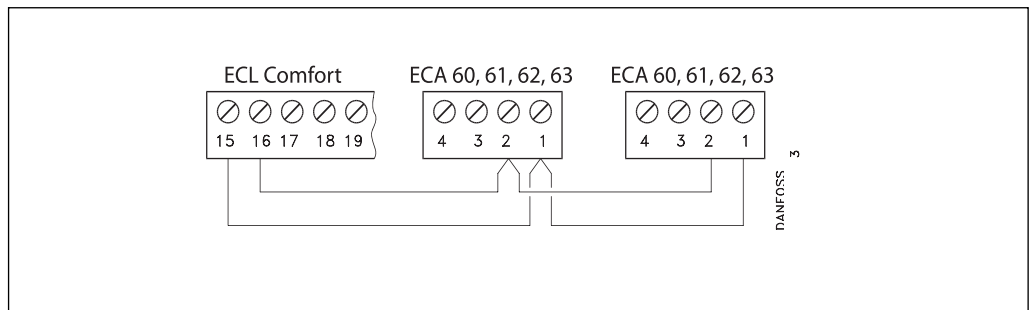
Установки



Габаритные размеры



Электрические соединения



## Техническое описание

### Блоки дистанционного управления ECA 61, 63

#### Описание и область применения



Блоки дистанционного управления ECA 61, 63 используются для настройки времени, регулирования температуры воздуха в помещении и ручной коррекции погодных компенсаторов ECL Comfort 100, 200 и 300. Блок дистанционного управления подключается к электронным регуляторам ECL Comfort с помощью двухпроводной шины и запитывается от электронного регулятора.

ECA 61, 63 имеют встроенный температурный датчик, ECA 63 — встроенный датчик влажности воздуха.

Если у вас имеются два контура отопления, то возможно подключение двух блоков дистанционного управления ECA 61, 63 к одной и той же шине.

#### Принцип работы

Блоки ECA 61, 63 воздействуют на температуру теплоносителя и поддерживают температуру воздуха в помещении на постоянном комфортном или пониженном уровне. Время запуска и останова системы оптимизируется.

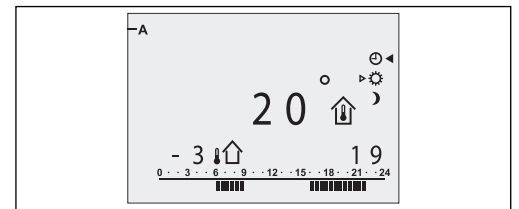
Блоки ECA 61, 63 имеют дисплей и нажимные кнопки для выбора установок и корректирующих функций.

Кнопки используются для выбора между следующими установками коррекции и температуры:

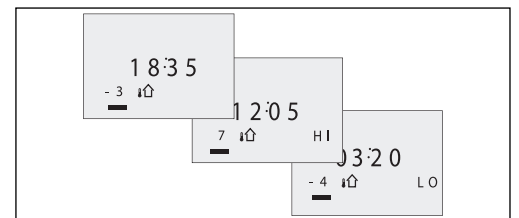
- комфортная температура;
- пониженная температура;
- выходные дни (комфортная температура);
- дни отпуска (пониженная температура).

Дополнительно могут быть установлены пределы по температуре наружного воздуха для отключения отопления и степень влияния температуры воздуха в помещении на изменение температуры теплоносителя.

Также возможна установка персонального плана регулирования по часам суток и дням недели.



Возможна установка периодов времени с комфортной и пониженной температурами воздуха в помещении, а также требуемое значение температуры воздуха в помещении.



На дисплее могут быть показаны время и текущая температура наружного воздуха. Возможно отображение наименьшей и наибольшей температуры наружного воздуха после полуночи.

#### Номенклатура и коды для оформления заказа

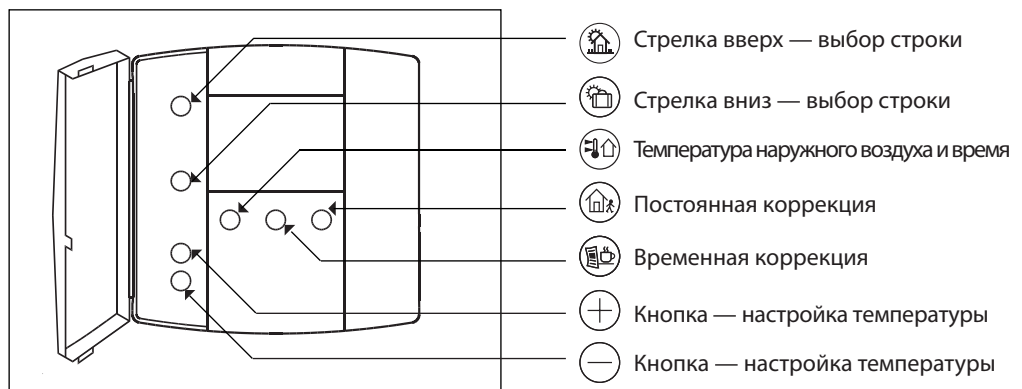
Тип	Описание	Кодовый номер
ECA 61	Блок дист. управления	<b>087B1141</b>
ECA 63 (с датчиком влажности)	Блок дист. управления	<b>087B1143</b>

## Техническое описание      Блоки дистанционного управления ECA 61, 63

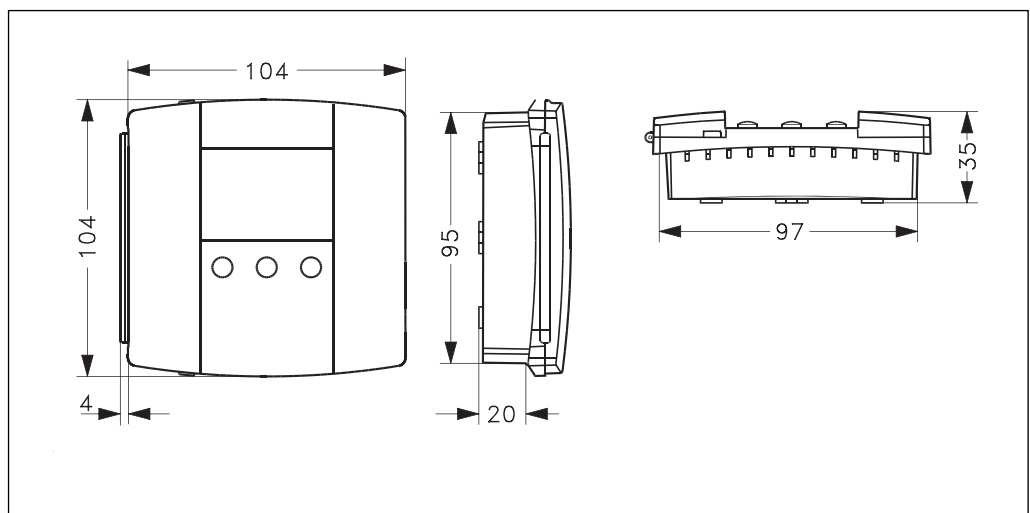
### Основные технические характеристики

Периоды времени	2 (3) периода в сутки
Диапазон установок температуры воздуха в помещении, °C	От 10 до 30
Корректировка комфортных и пониженных температур	От 1 до 19 ч
Корректировка на выходные и праздничные дни	От 1 до 19 суток
Отключение отопления T, °C	Выкл., от 10 до 30
Влияние температуры воздуха в помещении	От -99 до 0 или от 0 до +99
Температура транспортировки и хранения, °C	От - 40 до 70
Окружающая температура, °C	От 0 до 40
Монтаж	Настенный
Корпус	IP 20
Масса, кг	0,15
Питание и связь	Шина "BUS"
Длина кабеля шины, м	Макс. 50
— маркировка соответствия стандартам	EMC-директива 89/336/ЕЕС, 92/31/ЕЕС, 93/68/ЕЕС, EN 50081-1 и EN 50082-1. Директива по низк. напряжению 73/23/ЕЕС и 93/68/ЕЕС

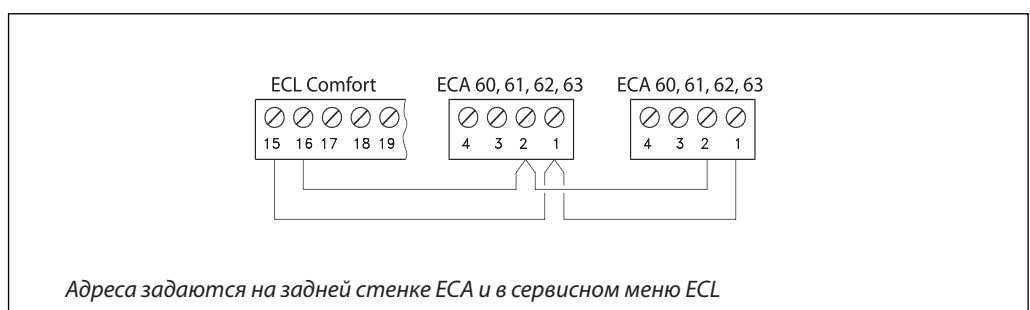
### Установки



### Габаритные размеры



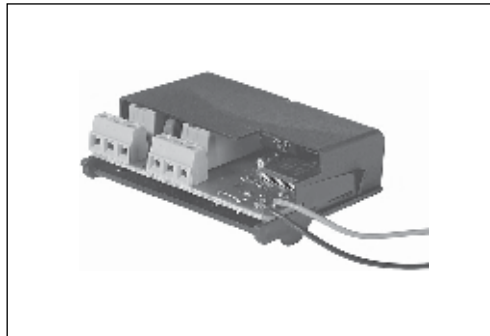
### Электрические соединения



## Техническое описание

### Релейный модуль ECA 80

#### Описание и область применения

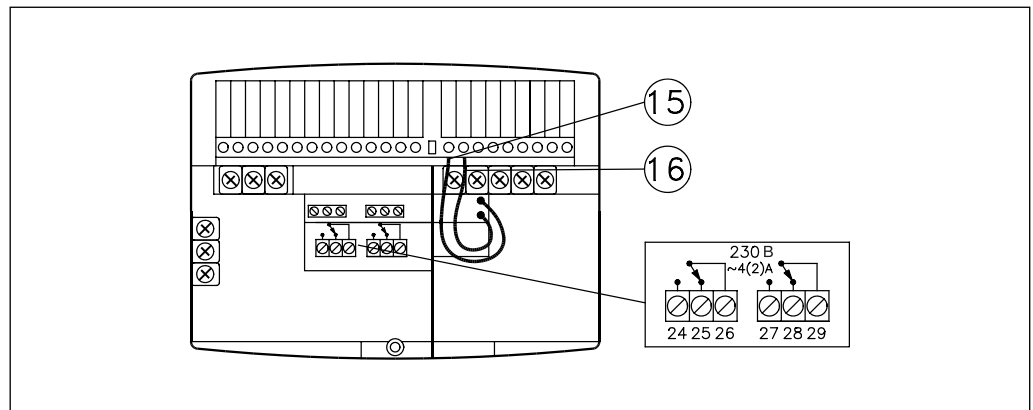


Релейный модуль ECA 80 применяется при использовании электронного регулятора температуры ECL Comfort 300, 301 с картой, которая поддерживает управление ECA 80. Модуль включает в себя два электромеханических реле с контактной группой на переключение. Питание и управление осуществляются по двум проводам, подключенным к шине "BUS" регулятора. Красный провод подключается к контакту 15, черный к контакту — 16. Модуль размещается в нише на задней стороне клеммной панели для настенного монтажа.

#### Номенклатура и коды для оформления заказа

Тип	Описание	Кодовый номер
ECA 80	Релейный модуль	<b>087B1150</b>

#### Электрические соединения



#### Технические характеристики

Электропитание и связь	Шина "BUS" (18 В, питание/связь)
Потребляемая мощность	0,25 Вт
Нагрузка на релейных выходах	~230 В, 4(2) А

#### Габаритные размеры

Высота × длина × глубина, мм	60 × 55 × 20
Масса, кг	0,15

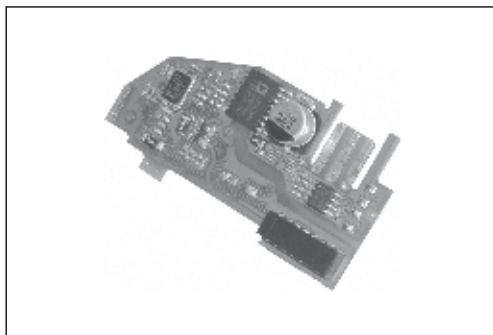




## Техническое описание

### Модуль интерфейса Modbus ECA 71 для регуляторов серии ECL Comfort 200, 300, 301

#### Описание и область применения



Интерфейсный модуль ECA 71 обеспечивает подключение регуляторов ECL 200, 300, 301 к стандартной шине RS485 или Modbus-RTU, что позволяет с использованием OPC-сервера Modbus произвольного производителя или через стандартный канал или драйвер Modbus вести дистанционный обмен данными между SCADA-системой и указанными регуляторами.

Модуль ECA 71 работает со всеми прикладными картами регуляторов ECL 200, 300, 301.

Для обмена доступны следующие параметры:

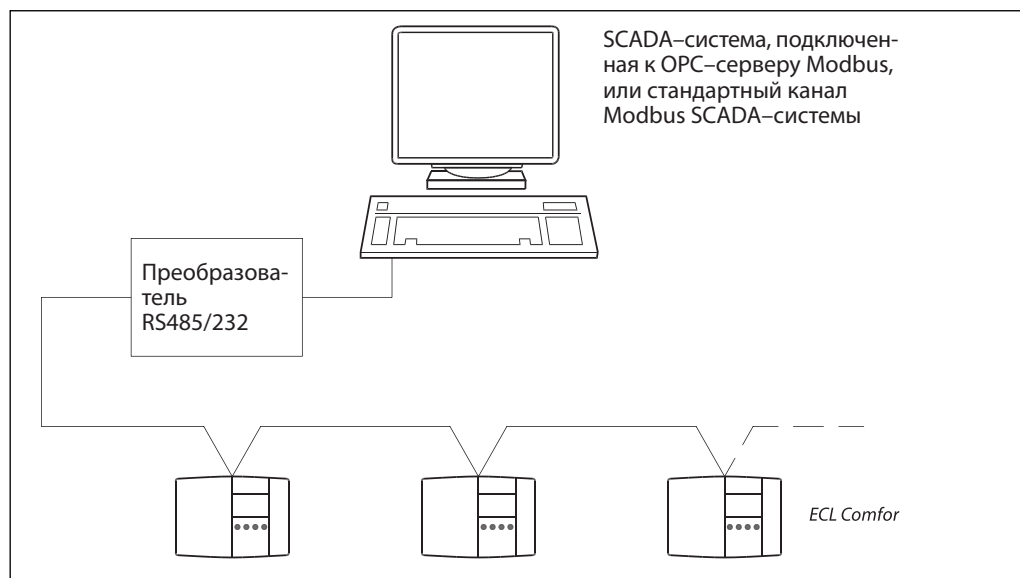
- измеряемые значения температур;
- расчетные уставки и задания;
- ручное управление;
- контроль состояния выходов;
- индикация режима работы;
- контроль и управление температурным графиком;
- ограничение расхода и обратной температуры;
- недельные планы.

Описание адресации регуляторов имеется на электронных носителях ООО «Дanfoss».

Также имеется бесплатный OPC-сервер Modbus-RTU Danfoss, поддерживающий автоматическое конфигурирование контроллеров ECL Comfort.

#### Пример применения

Целесообразно применять на локальных объектах (например, системы вентустановок в отдельных зданиях), где обоснована прокладка выделенных проводных пар для подключения к системе управления зданием произвольной архитектуры.

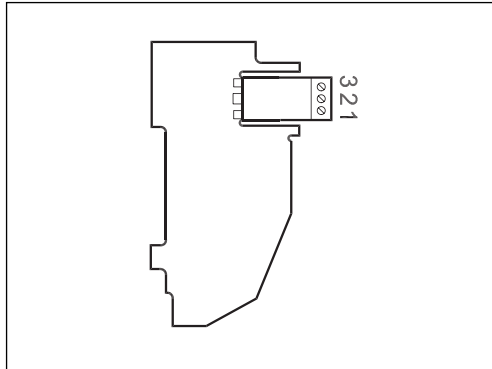


#### Номенклатура и коды для оформления заказа

Тип	Описание	Кодовый номер
ECA 71	Интерфейсный модуль Modbus	087B1126

**Основные технические данные**

Температура транспортировки и хранения, °С	-40 ... +70
Рабочая температура, °С	0 ... +50
Установка	Тыльный разъем контроллера
Масса, г	12
Приемопередатчик	RS485
Скорость обмена данными, кб/с, полудуплекс	38,4; 19,2
Чтение	По одному параметру; 200 параметров в минуту
Сеть	Витая пара в соответствии со спецификациями RS485
Формат данных	Modbus-RTU

**Назначение контактов сетевого разъема**


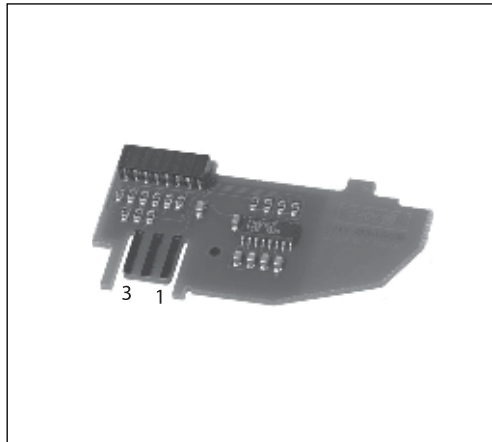
Контакт 1	Данные Д+
Контакт 2 (средний)	Общий
Контакт 3	Данные Д-

Совместимость с другими модулями:  
ECA 60, ECA 63, ECA 73, ECA 80, ECA 88

## Техническое описание

### Коммуникационный модуль ECA 81 (RS232)

#### Описание и область применения



Коммуникационный модуль ECA 81 предназначен для связи внешних устройств с регуляторами ECL Comfort 200, 300, 301 по интерфейсу RS232 с доступом с тыльной стороны регулятора. Протокол полностью идентичен протоколу интерфейса на передней панели регуляторов ECL 300, 301; розетка RJ12. Одновременно возможна работа только по одному интерфейсу с приоритетом интерфейса передней панели. Обеспечивает доступ к внутренней информационной базе регулятора для записи и чтения. Указанный протокол реализован в сервисной программе ECL Comfort и в OPC- сервере ECL Comfort. Обеспечивается ответным разъемом с подключением «под винт».

#### Номенклатура и коды для оформления заказа

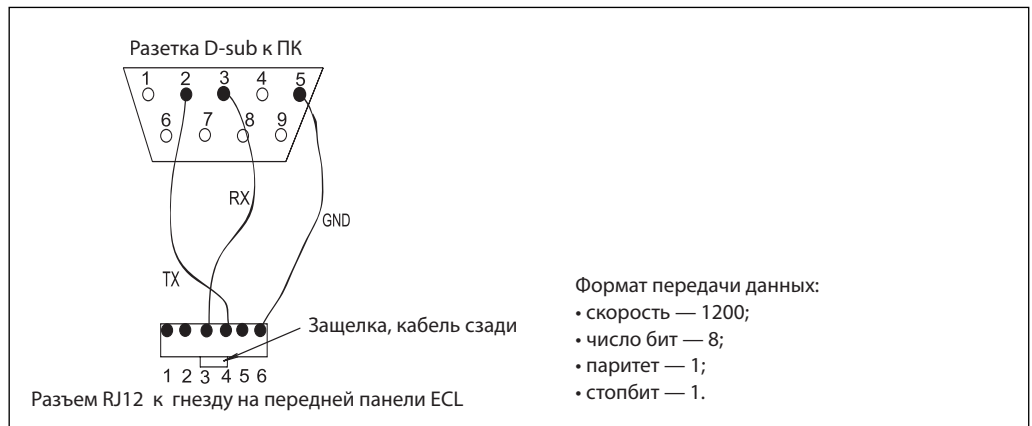
Тип	Описание	Кодовый номер
ECA 81	Коммуникационный модуль RS232	<b>087B1151</b>

#### Внешние соединения

Модуль ECA 81

Контакт разъема ECA 81	Назначение
1	Передача данных
2	Общий
3	Прием данных

Схема кабеля для подключения к гнезду передней панели ECL Comfort (схема кабеля\*)

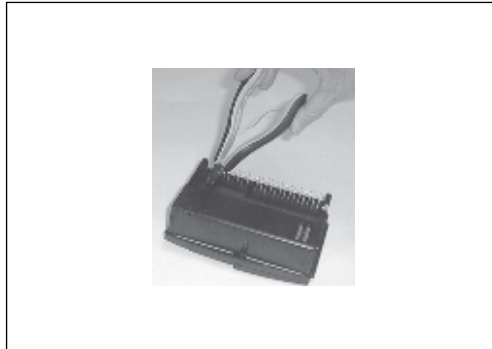


\* Изготавливается пользователем.

Рекомендуется применять стандартный 4-жильный телефонный кабель длиной не более 3 м.

**Техническое описание      Коммуникационный модуль ECA 81 (RS232)****Габаритные размеры**

Прибор полностью размещается внутри корпуса ECL Comfort. Внутри клеммной панели для настенного монтажа имеется достаточно места для размещения соединительных проводов.

**Процедура установки**

1. С помощью бокорезов удалите крайнюю заглушку на задней стенке прибора.



2. Утопите модуль в отверстие и аккуратно наденьте его на разъем материнской платы регулятора.



3. Смонтируйте новую заглушку В, поставляемую вместе с модулем.

## Техническое описание

### Коммуникационный модуль ECA 82 (LonWork)

#### Описание и область применения



Модуль связи ECA 82 обеспечивает подключение регуляторов ECL Comfort 200, 300, 301 к сети LON по интерфейсу FTT-10 для мониторинга и управления со стороны других узлов сети. При использовании ECA 82 применение других коммуникационных модулей невозможно.

ECA 82 реализует стандартный протокол LonWorks и переменные в соответствии со стандартным перечнем SNVT LON.

Модуль совместим со всеми прикладными картами регуляторов ECL Comfort 200, 300, 301.

#### Номенклатура и коды для оформления заказа

Тип	Описание	Кодовый номер
ECA 82	Модуль LON, FTT-10	<b>087B1152</b>

#### Основные технические характеристики

Температура транспортировки и хранения, °С	-40 ... +70
Рабочая температура, °С	0 ... +50
Установка	Разъем на плате регулятора
Масса, г	12
Приемопередатчик	FTT 10
Скорость, кбит/с	78

В комплект поставки входят ответный разъем, заглушка, инструкция.

#### Контакты

Контакт 1	Линия 1
Контакт 2 (средний)	Не используется
Контакт 3	Линия 2

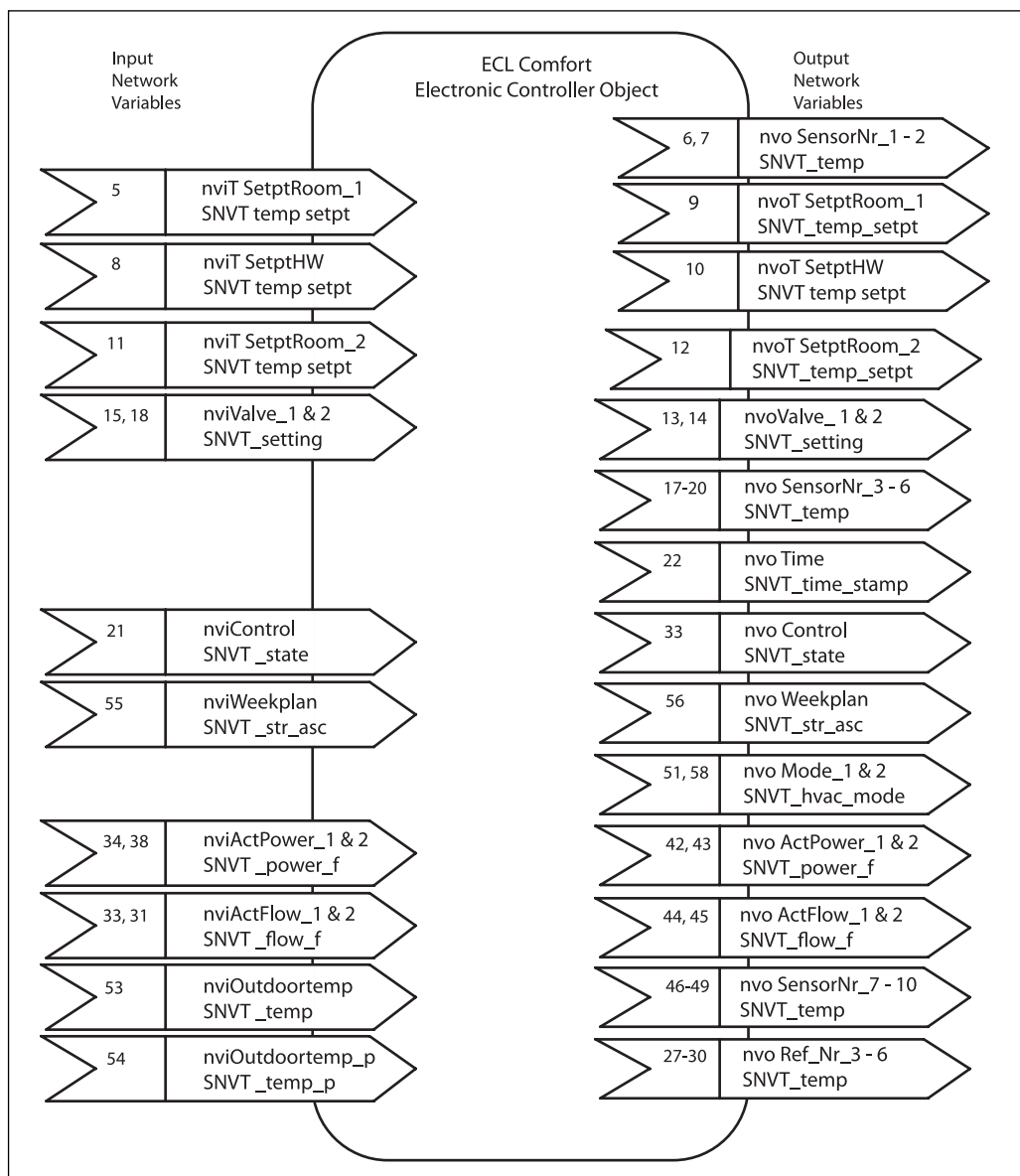
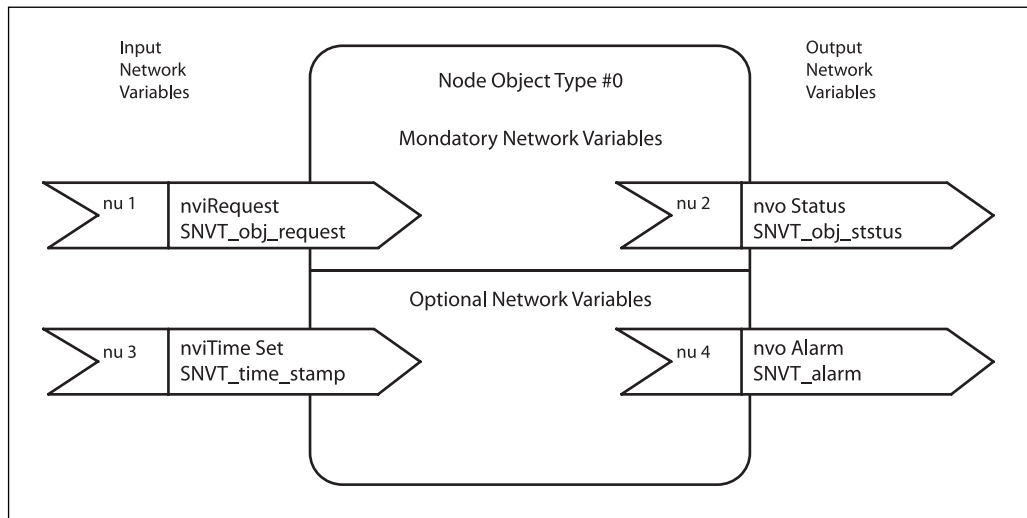
Контакты 1 и 3 взаимозаменяемы.

#### Совместимость с другими модулями ECA

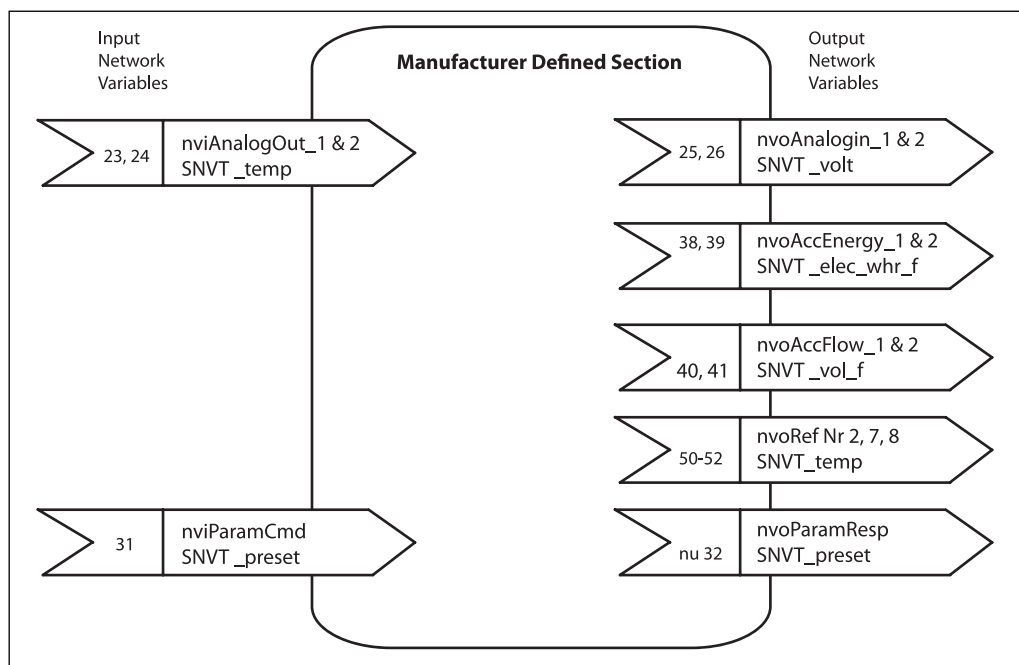
ECA 80	ECA 81	ECA 87	ECA 88
Да	Нет	Нет	Да

ECA работает с модулями ECA 60, 61, 63.

Список SNVT



Список SNVT  
(продолжение)



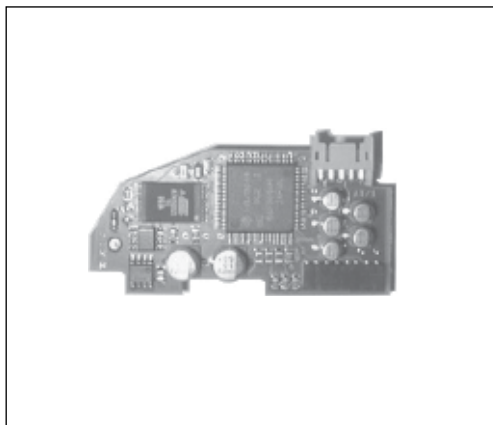




## Техническое описание

### Коммуникационный модуль ECA 87 (RS232, архив)

#### Описание и область применения



Модуль ECA 87 обеспечивает для регуляторов ECL Comfort 200, 300, 301 ведение журнала данных и порт доступа через модем или напрямую через интерфейс RS232.

Кроме этого, модуль позволяет делать аварийные звонки в случаях, когда используемая прикладная карта генерирует аварии.

Мониторинг аварий реализуется на регуляторах версии не младше 1.08.

#### Принцип действия

Модуль ECA 87 предоставляет порт RS232 регуляторам ECL Comfort для дистанционного мониторинга и управления. Если модуль ECA 87 установлен, другие каналы связи не могут быть реализованы.

ECA 87 использует протокол символьного типа, что позволяет применять для связи стандартные коммуникационные программы, например программу HyperTerminal. Интерфейс реализует один из двух протоколов — интерактивный и кодированный, по принципу CRC. Также есть два разных формата ответов — стандартный и краткий. Стандартный формат поддерживает текстовые строки, воспринимаемые человеком, например, Done. Краткий формат использует цифровые коды в ответах, например #100.

По умолчанию модуль поддерживает модем LASAT Safire 560 Voice. Однако имеется возможность записывать пользовательские строки инициализации, что позволяет поддерживать любые Hayes-совместимые модемы, в том числе сотовые.

Имеется возможность осуществлять по модему индивидуальную настройку многих контроллеров, установленных в разных местах.

Функция регистрации модуля позволяет записывать историю для параметров регулятора и состояния реле.

Максимальное число регистрируемых параметров — 15.

Интервалы выборки задаются из диапазона от 5 с до 2 ч. При назначении выборки 5 с, только 5 параметров могут регистрироваться одновременно.

Данные хранятся в энергонезависимой памяти. После сброса и отказов питания запись данных возобновляется, которая сопровождается временными метками.

Если регулятор имеет версию не младше 1.08, имеется возможность отправки аварийных сообщений, но при условии, что прикладная карта генерирует аварии. При этом регулятор дозванивается до заданного номера. Аварийное сообщение включает идентификатор вызывающего регулятора.

Описание протоколов содержится на электронных носителях ООО «Данфосс».

#### Номенклатура и коды для оформления заказа

Тип	Описание	Кодовый номер
ECA 87*	RS232 модуль связи и регистрации	<b>087B1160</b>
Кабель модема	RS232 MDM, кабель 1,5 м	<b>087B1171</b>
Кабель ПК	RS232 PC, кабель 1,5 м	<b>087B1172</b>

\* Кабели не включены в комплект.

**Техническое описание      Коммуникационный модуль ECA 87 (RS232, архив)**
**Основные технические характеристики**

Температура транспортировки и хранения, °C	-40 ... +70
Температура окружающей среды, °C	0 ... +50
Монтаж	Разъем на плате
Масса, г	12
ECA 87, соединитель	JST S10B-PHDSS
Максимальная длина кабеля, ПК	1,5 м максимум/DB-9 F
Максимальная длина кабеля, модем	1,5 м максимум/DB-25 M
Формат	
Строка инициализации	2 x 24 символов
Аварийный номер	24 символа
Идентификатор аварии	15 символов
Память данных	130,000 значений
Период выборки	5 с—2 ч/±2 %
Максимальное число параметров	15

**Поддерживаемые версии регуляторов**

ECL Comfort	Удаленный контроль + регистрация	Удаленный контроль + регистрация + + сигнализация аварий
ECL Comfort 200	Версия 1.04	Нет
ECL Comfort 303, 301	Версия 1.04	Версия 1.08

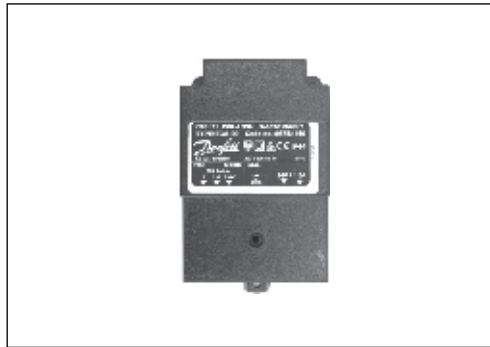
**Электрические сигналы**

JST соединитель	Описание, вход/выход
№ 1	TX — выход
№ 2	GND — земля
№ 3	RTS — выход
№ 4	DTR — выход
№ 5	RX — вход
№ 6	DCD — вход
№ 7	RI — вход
№ 8	DSR — вход
№ 9	Нет
№ 10	CTS — вход

## Техническое описание

### Блок питания ECA 99

#### Описание и область применения



Блок питания (трансформатор) ECA 99 предназначен для запитки радиоэлектронных устройств напряжением 24 В, 50 Гц.

#### Исполнение

Класс защиты IP44. Пластмассовый корпус. Двойная электрическая изоляция. Клеммные соединения для внешних цепей закрываются пластиковой крышкой.

#### Электрические характеристики

Электрические характеристики	Значение
Входное номинальное напряжение 1, В/Гц	230/50
Входное номинальное напряжение 2, В/Гц	250/50
Выходное номинальное напряжение, В/Гц	24/50
Номинальная электрическая мощность, ВА	35
Номинал предохранителя входной цепи, А	1,6

#### Габаритные размеры и масса

Габариты, мм: 120 x 72 x 60.  
Масса: 0,7 кг.

#### Способ монтажа

Тремя винтами к монтажной плоскости.

#### Заказ

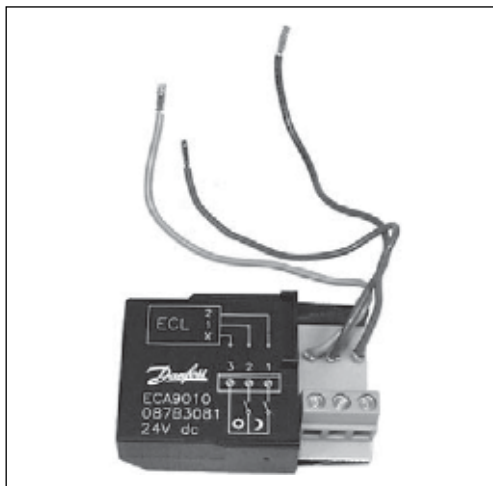
Тип	Назначение	Кодовый номер
ECA 99	Блок питания	087B1156



## Техническое описание

### Модуль переключения ECA 9010

#### Описание и область применения



Модуль переключения ECA 9010 используется для принудительного включения комфортного или пониженного режима в регуляторах ECL Comfort 200, 300, 301 в отличие от режима, задаваемого внутренними часами регулятора. Для задания нужного режима используется предусмотренный пользователем внешний выключатель (задается строкой 141).

#### Ограничения

Функция реализуема в регуляторах версии не младше 1.06. Кроме этого, требуется один свободный вход температурного датчика для подключения

зеленого провода модуля. Обычно это вход датчика комнатной температуры или вход датчика температуры обратного теплоносителя.

#### Функции

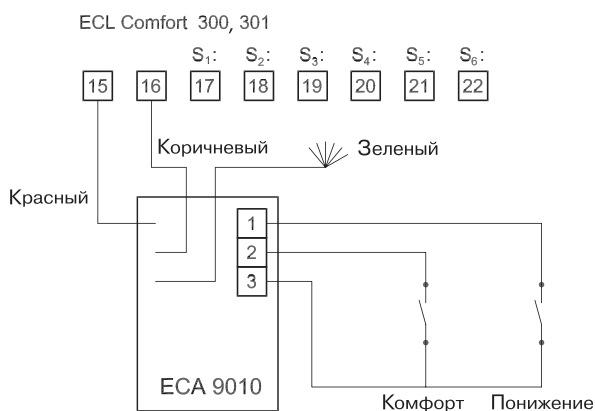
Ручное управление активно только, если регулятор находится в автоматическом режиме (часы).

*Установка строки 141 сервисного меню (вход переключения)*

*ECL Comfort 200: Off, 1, 2, 3 или 4*

*ECL Comfort 300, 301: Off, 1, 2, 3, 4, 5 или 6*

*1, 2, 3, 4, 5 или 6 относятся к датчикам S<sub>1</sub>, S<sub>2</sub>, S<sub>3</sub>, S<sub>4</sub>, S<sub>5</sub> or S<sub>6</sub>.*



Замыкание контактов 3 и 2 приводит к принудительному переходу в комфортный режим,

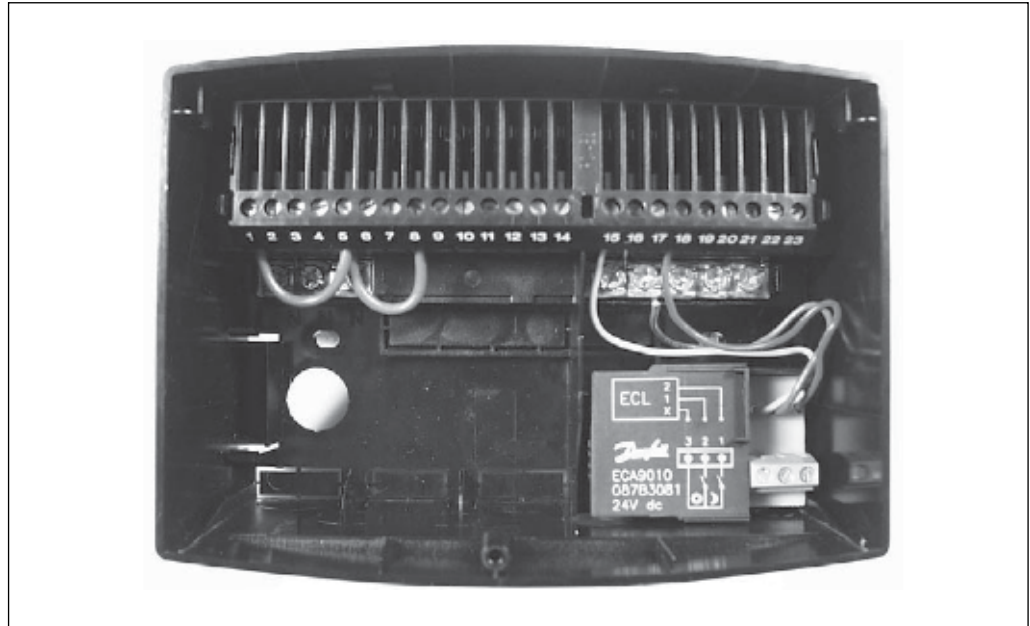
замыкание контактов 3 и 1 – в пониженный режим.

**Техническое описание**      **Модуль переключения ECA 9010**

**Номенклатура и коды для оформления заказа**

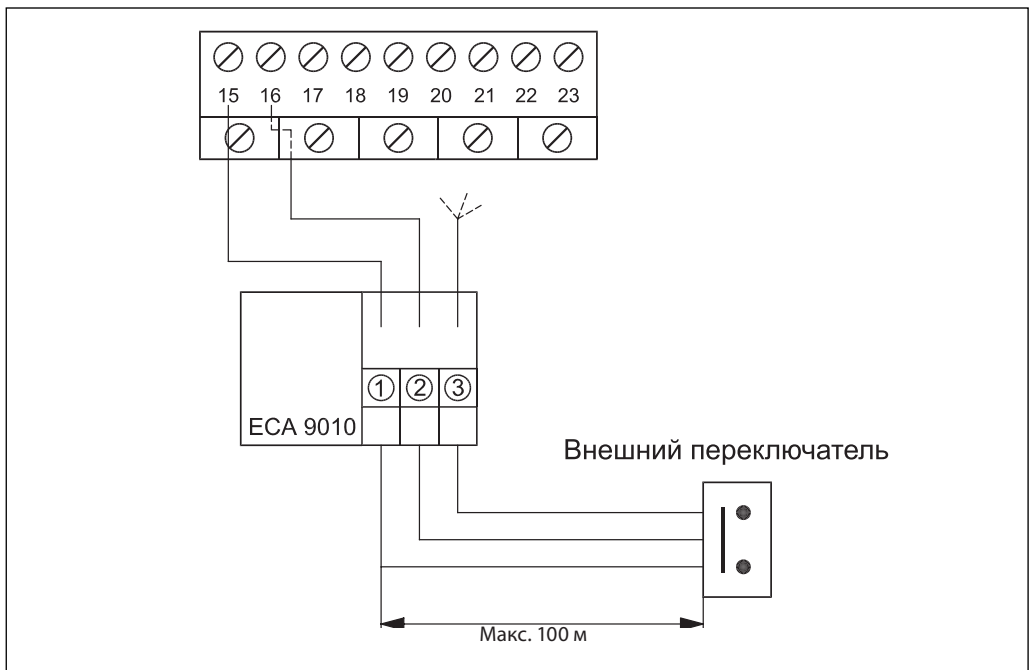
Тип	Описание	Размеры, мм	Кодовый номер
ECA 9010	Модуль переключения	L x W x H, 50 x 35x 18	087B1160

**Монтаж**



**Подключение**

Максимальная длина кабеля до внешнего переключателя 100 м.



## Техническое описание

### ОПС–сервер для регуляторов ECL Comfort

#### Описание и область применения

ОПС–сервер доступен как демонстрационная, так и коммерческая, полнофункциональная версия. Демонстрационная версия рассчитана на ограниченное число запусков (15), достаточное для проверки работоспособности. Соединяет на программном уровне регулятор ECL Comfort и произвольную SCADA–систему по интерфейсу RS232. Используется один ОПС–сервер для большого (до 252 шт.) числа регуляторов.

Этот интерфейс реализован на разъеме лицевой панели регуляторов ECL Comfort 300, 301 или на дополнительном модуле ECA 81, установленном в регуляторе ECL Comfort 200.

ОПС–сервер устанавливается на компьютере диспетчерского пункта в среде Windows. В компьютере должна быть обеспечена поддержка как минимум числа свободных COM–портов, равного числу подключаемых к нему регуляторов ECL Comfort. После установки сервер конфигурируется, что означает указание типа прикладной карты, перечень доступных на верхнем уровне переменных и задание COM–порта для данного теплового пункта. Конфигурирование осуществляется через интуитивно понятное меню с применением

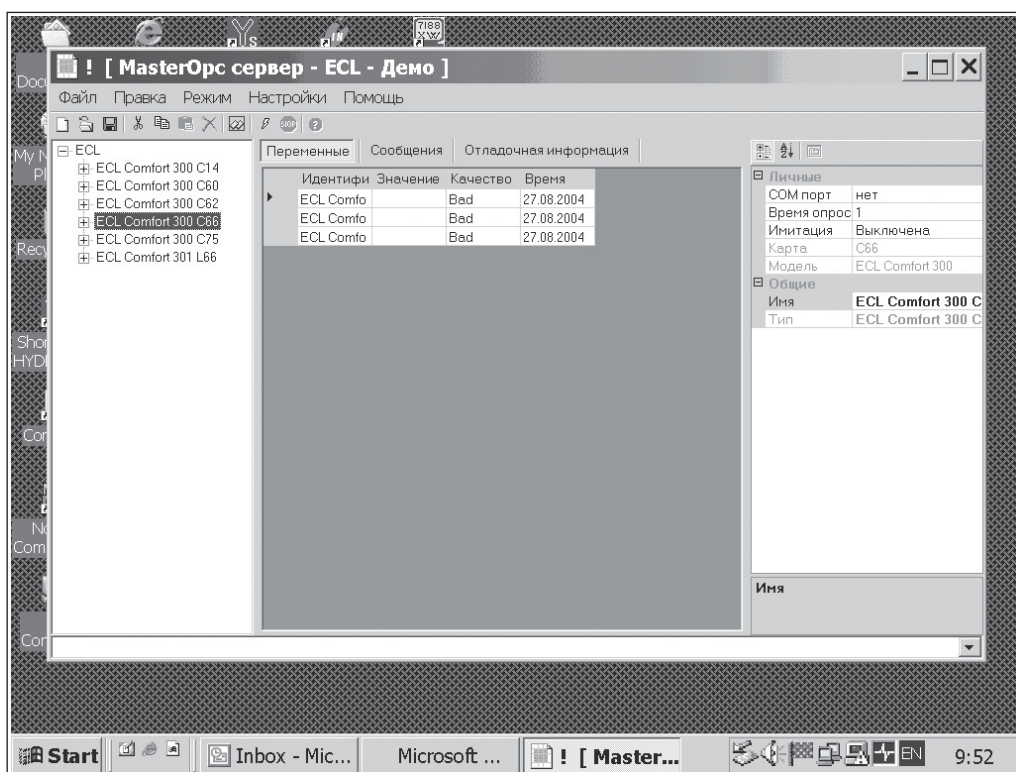
правой и левой клавиш мыши. Работа может выполняться специалистом на уровне уверенного пользователя ПК и знакомым с особенностями регулятора ECL Comfort. Сервер поддерживает систему всплывающих подсказок.

Перед началом работы следует составить план распределения COM–портов, где указывается соответствие между номером каждого теплового пункта, номером COM–порта и типом используемой карты регулятора. Этот план должен быть воплощен в процессе конфигурирования ОПС–сервера в виде соответствующего дерева объектов.

ОПС–сервер обеспечивает доступ к измеряемым температурам, текущим уставкам на температуры подачи и обратной, параметрам температурного графика, недельному графику, заданиям на температурные режимы, температурным границам.

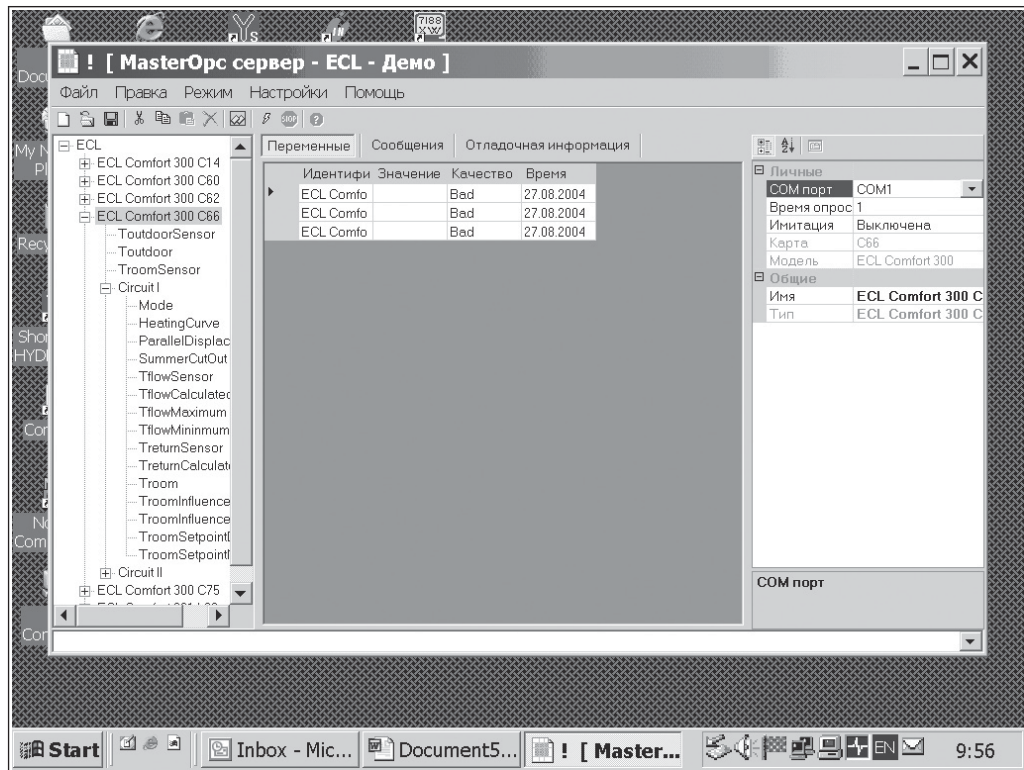
Для детального ознакомления с работой сервера можно обратиться к файлу справки сервера, который доступен через пункт меню «Помощь».

Выбирается тип карты для очередного теплового пункта. Доступны карты C14, C60, C62, C66, C75, L66 и карты типа P.

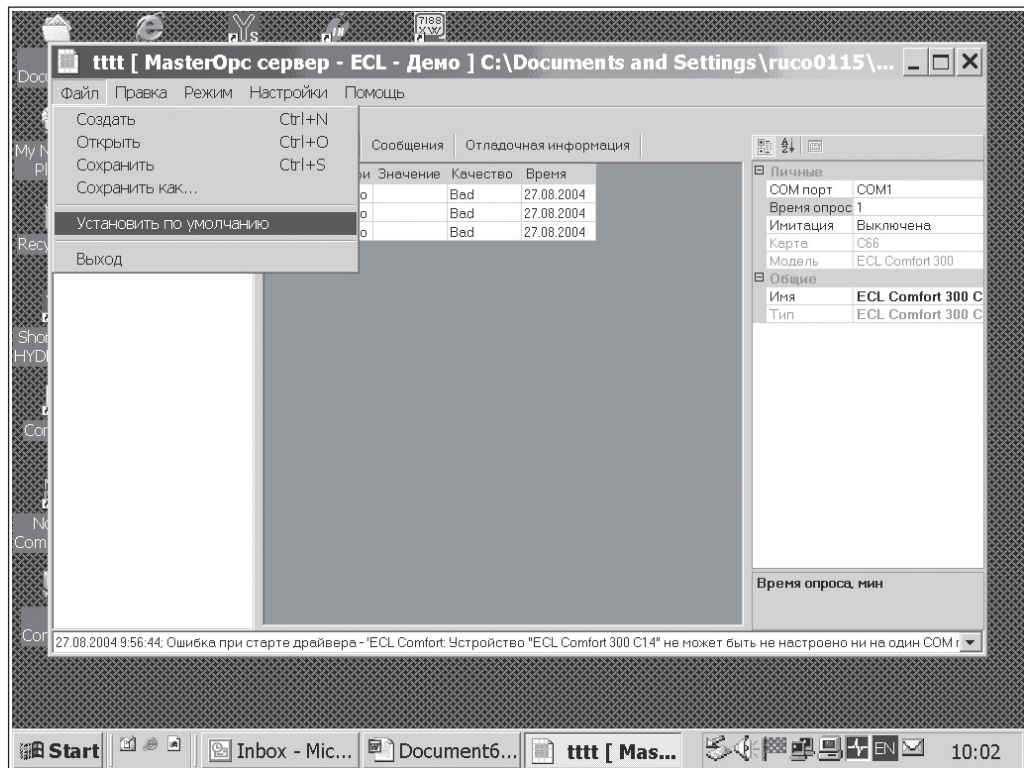




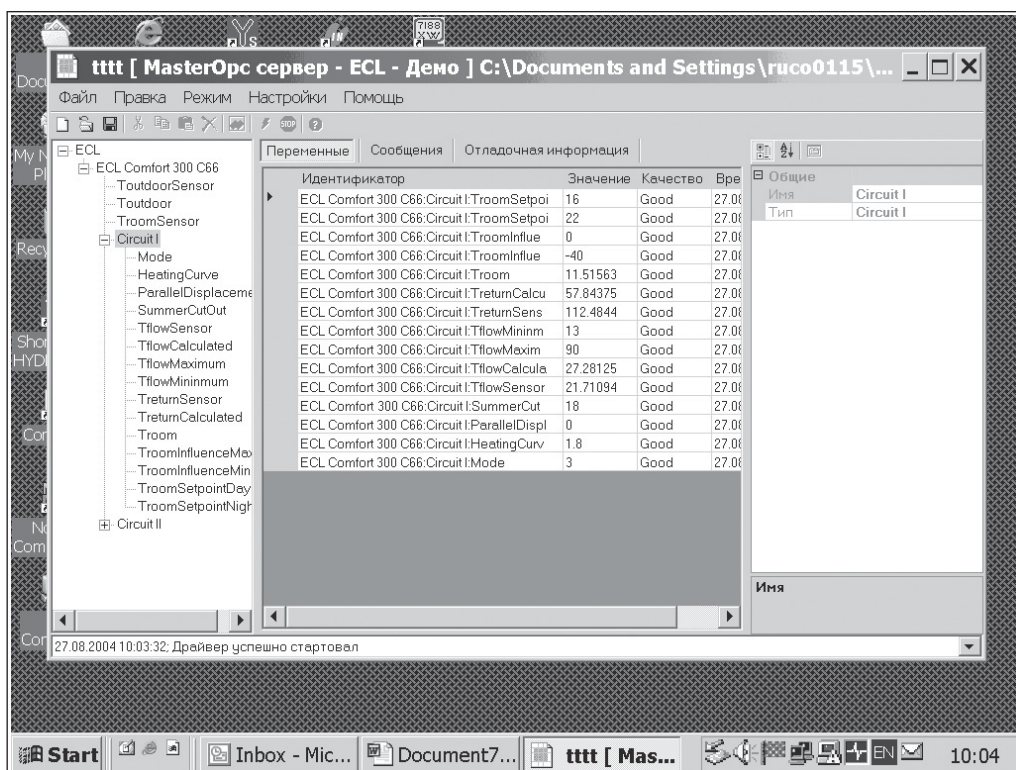
Для выбранной карты выбираются параметры, которые в дальнейшем будут представлены диспетчеру.



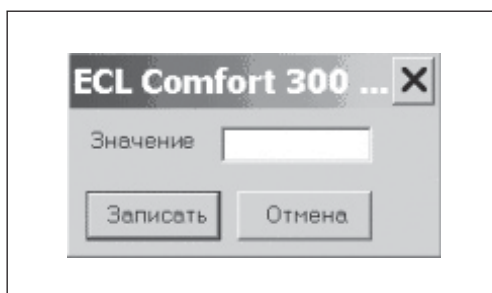
Выбранной карте назначается номер COM-порта диспетчерского компьютера, соответствующий тепловому пункту. Выбирается опция «Установить по умолчанию», что обеспечивает автоматическую загрузку выбранной конфигурации при запуске сервера.



Сервер запускается, после чего можно контролировать состояние регулятора. Это окно служит исключительно наладочным целям и не является рабочим экраном диспетчера.



Воспользовавшись правой кнопкой, можно записать новое значение в выбранный параметр.



#### Информация для заказа

Наименование	Описание	Кодовый номер
ECL OPC	OPC-сервер для ECL Comfort	087B-ECLOPC

#### Некоторые сведения о применении технологий OPC в системах диспетчеризации централизованного теплоснабжения

В настоящее время в области промышленной автоматизации широкое применение находит так называемая технология OPC (на русском звучит как «ОПС»). Эта технология представляет собой универсальный механизм обмена технологическими данными по различным каналам связи между регуляторами, устройствами связи с объектом (УСО), с одной стороны, и системами представления технологической информации, системами оперативно-диспетчерского управления, базами данных — с другой. OPC-сервер разрабатывается под конкретный прибор или протокол. Главная цель, достигаемая этой технологией, — это предоставление максимальной независимости между разработчиками диспетчерских пунктов и поставщиками оборудования

индивидуальных и центральных тепловых пунктов в процессе создания единой системы теплоснабжения. Для разработчиков верхнего уровня использование технологий OPC является естественным, так как практически все современные SCADA-системы поддерживают соответствующие технологии. Поставщики оборудования для тепловых пунктов просто должны сделать выбор в пользу компонентов, обеспеченных программными OPC-серверами. Такой подход позволяет существенно сократить затраты времени на согласования между участниками процесса и избежать большинства компромиссов, на которые стороны ранее были вынуждены идти во имя достижения общей цели.

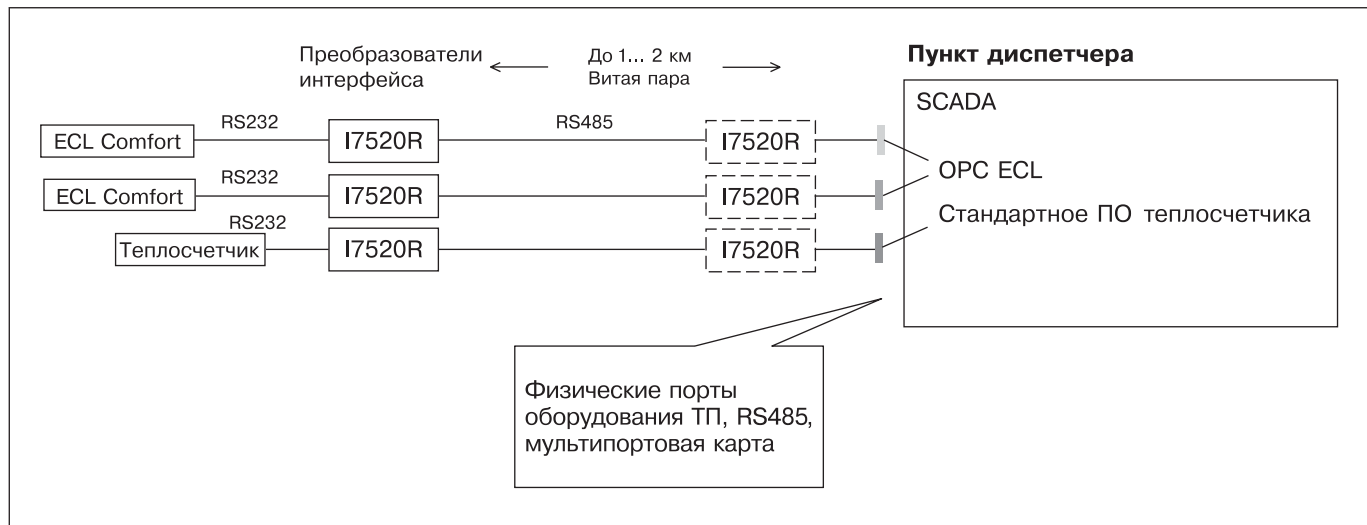
**Некоторые сведения о применении технологий OPC в системах диспетчеризации централизованного теплоснабжения** (продолжение)

OPC-технология предполагает архитектуру клиент-сервер, когда клиент — в наших случаях SCADA-система или другое ПО верхнего уровня, запрашивает данные у сервера, который берет на себя всю работу по взаимодействию с низовым оборудованием. Такая технология позволяет также вести наладку системы диспетчеризации, когда системный интегратор практически не присутствует на тепловом пункте. Это определяет четкую границу между ответственностью поставщика теплового пункта и ответственностью системного интегратора. Предполагается применение SCADA-системы от произвольного

производителя, поскольку этот продукт может считаться внешним с точки зрения автоматизации теплового пункта и не имеет влияния на решения, закладываемые на нижнем уровне.

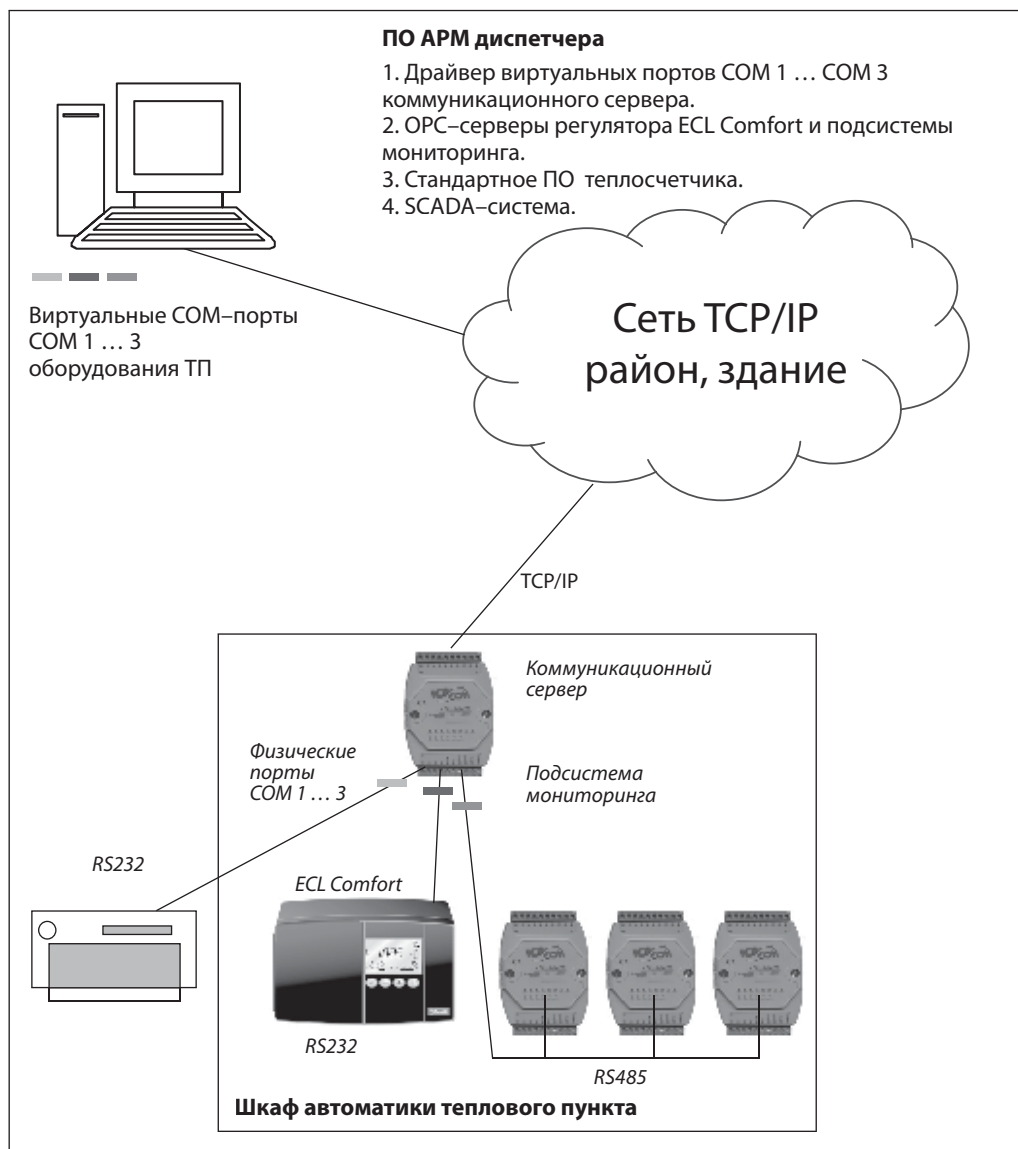
Для систем районной диспетчеризации интересно применение технологии «COM-порт через OPC», которая позволяет физические порты приборов ИТП (ECL Comfort) через районную или домовую сеть TCP/IP представить в виде соответствующих виртуальных портов на диспетчерском пункте для подключения ПО АРМ оператора.

#### Вариант реализации технологии на базе проводных соединений по витым парам



Простой вариант для мониторинга небольшого числа объектов с удалением до 1–1,5 км. Требует наличия достаточного количества свободных, физических COM-портов в компьютере диспетчерского пункта.

## Вариант реализации технологии в сети TCP/IP на виртуальных портах



Перспективное решение с учетом бурного продвижения сетевых технологий. Используется многофункциональная сетевая инфраструктура. Возможно подключение полноценной SCADA-системы при использовании ОПС-серверов оборудования ТП. Также работа со стандартным ПО оборудования. Возможность удаленного доступа к информации. Совмещение разнородного оборудования по стандартам открытых систем. Позволяет диспетчеризировать старые установки. Используется существующая районная или домовая сетевая инфраструктура или создается собственная. Суть решения состоит в применении коммуникационного сервера (комбинация оборудования и внешнего ПО поддержки), который в компьютере диспетчера создает виртуальные COM-порты, соответствующие физическим COM-портам, находящимся на удаленных тепловых пунктах. «Виртуальность» этих портов состоит в том, что они физически отсутствуют в компьютере,

но возможность подключения к ним программного обеспечения имеется. Число COM-портов может достигать 252 в одном компьютере. К достоинствам решения относится возможность подключения к одному каналу, помимо ECL Comfort, теплосчетчиков практически от любого производителя, которые будут считываться собственным программным обеспечением, установленным на диспетчерском пункте. Кроме этого, имеется возможность подключить через COM-порт подсистему мониторинга для ввода-вывода унифицированных сигналов, например, от датчиков давления и состояния оборудования. Решение опробовано и может использоваться как на локальных, так и распределенных объектах. Коммуникационный сервер на нужное число COM-портов и компоненты подсистемы мониторинга поставляются сторонними производителями (ICP DAS, Adam, Моха и тд).



## Техническое описание

### Датчики температуры ESMT, ESM-10, ESM-11, ESMB-12, ESMC, ESMU, AKS

#### Описание и область применения



Датчики представляют собой платиновые термометры сопротивления, 1000 Ом при 0 °С. Все температурные датчики являются двухпроводными устройствами с симметричной схемой включения.

Для обеспечения надежного контакта с трубами поверхностный датчик типа ESM-11 снабжен прижимной пружиной. Базовый датчик содержит платиновый элемент с характеристикой, соответствующей EN 60751, градуировка Pt 1000.

#### Номенклатура и коды для оформления заказа

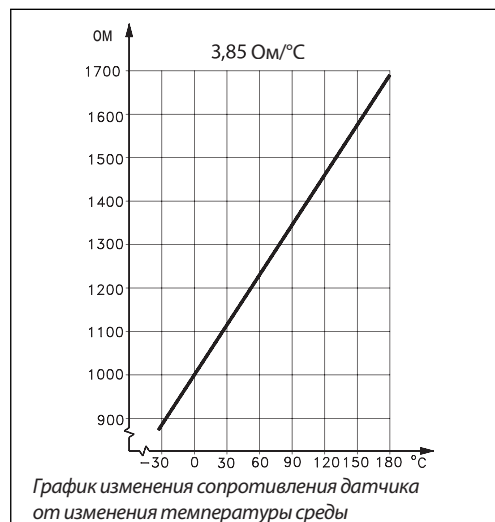
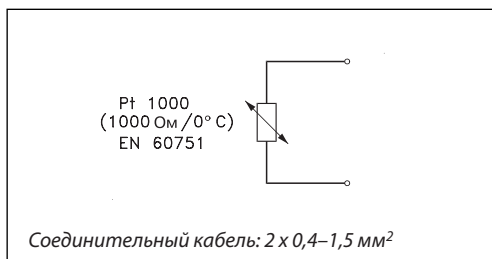
##### Датчики температуры

Тип	Назначение	Кодовый номер
ESMT	Датчик температуры наружного воздуха	084N1012
ESM-10	Датчик температуры внутреннего воздуха	087B1164
ESM-11	Поверхностный датчик	087B1165
ESMB-12	Универсальный датчик	087B1184
ESMC	Поверхностный датчик	087N0011
ESMU	Погружной датчик, 100 мм, нержавеющая сталь	087B1182
ESMU	Погружной датчик, 250 мм, нержавеющая сталь	087B1183
ESMU	Погружной датчик, 100 мм, медь	087B1180
ESMU	Погружной датчик, 250 мм, медь	087B1181
AKS 21 M	Универсальный датчик (для солнечного коллектора), силиконовый кабель	084N2003

##### Запасные части и принадлежности

Тип	Назначение	Кодовый номер
Гильза	Нержавеющая сталь, для ESMU, 100 мм (084N1052)	087B1190
Гильза	Нержавеющая сталь, для ESMU, 250 мм (084N1053)	087B1191
Гильза	Нержавеющая сталь, для ESMB-12 и AS21M (087N0010), 100 мм	087B1192
Гильза	Нержавеющая сталь, для ESMB-12 и AS21M (087N0010), 250 мм	087B1193
Теплопроводящая паста, 3,5 см <sup>3</sup>		041E0110

#### Соединение





**Общие технические характеристики**

Все датчики температуры содержат элемент Pt 1000. К датчикам прилагаются инструкции.

Тип	Диапазон температуры	Корпус	Постоянная времени	Р <sub>у</sub> бар
ESMT	От -50 до 50 °С	IP 54	< 15 мин	—
ESM-10	От -30 до 50 °С	IP 54	8 мин	—
ESM-11	От 0 до 100 °С	IP 32	3 с	—
ESMB-12	От 0 до 100 °С	IP 54	20 с	—
ESMC	От 0 до 100 °С	IP 54	10 с	—
ESMU	От 0 до 140 °С. Кабельный разъем макс. 125 °С	IP 54	2 с (в воде) 7 с (в воздухе)	25
AKS 21 M	От -70 до 160 °С	IP 54	20 с	—
Гильза	От 0 до 200 °С	—	См. "Спецификацию"	25

			Упаковка
<b>Материалы</b>	ESM-10 ESMT	Крышка: ABS Корпус: PC (поликарбонат)	xx**
	ESM-11	Крышка: ABS Кабель: PC (поликарбонат)	xx**
	ESMB-12	Оболочка: 18/8, нержавеющая сталь Кабель: 2,5 м, PVC, 2 × 0,2 мм <sup>2</sup>	x*
	ESMC	Оболочка: Верхняя часть: нирол; нижняя часть: Кабель: никелированная медь, 2 м, PVC, 2 × 0,2 мм <sup>2</sup>	x*
	ESMU	Трубка и корпус: AISI 316 Соединительный разъем: PA (полиамид)	x*
	ESMU (Cu)	Трубка: медь Корпус: латунь Соединительный разъем: PA (полиамид)	x*
	AKS 21 M	Оболочка: 18/8, нержавеющая сталь Кабель: 2,5 м, силикон, 2 × 0,2 мм <sup>2</sup>	x*
	Гильза	Трубка и корпус: AISI 316	
<b>Электрическое соединение</b>	ESM-11	Две винтовые клеммы под крышкой	
	ESMB-12	2-проводный кабель (2 × 0,2 мм <sup>2</sup> )	
	ESMC	2-проводный кабель (2 × 0,2 мм <sup>2</sup> )	
	ESM-10	Две винтовые клеммы под крышкой	
	ESMU	Разъем типа Hirschmann, две клеммы, кабельный ввод PG 9, поставляется с датчиком	
	AKS 21 M	2-проводный кабель (2 × 0,5 мм <sup>2</sup> )	
<b>Монтаж</b>	ESM-10	Настенный монтаж (винты прилагаются)	
	ESM-11, ESMC	Зажим для трубки, D <sub>y</sub> = 15–65 мм, (прилагается)	
	ESMB-12	Для установки в гильзе, на плоской поверхности или в воздуховоде	
	ESMU	G ½ A, шайба (прилагается)	
	AKS 21 M	Для установки на плоской поверхности или в воздуховоде	
	Гильза	G ½ A	

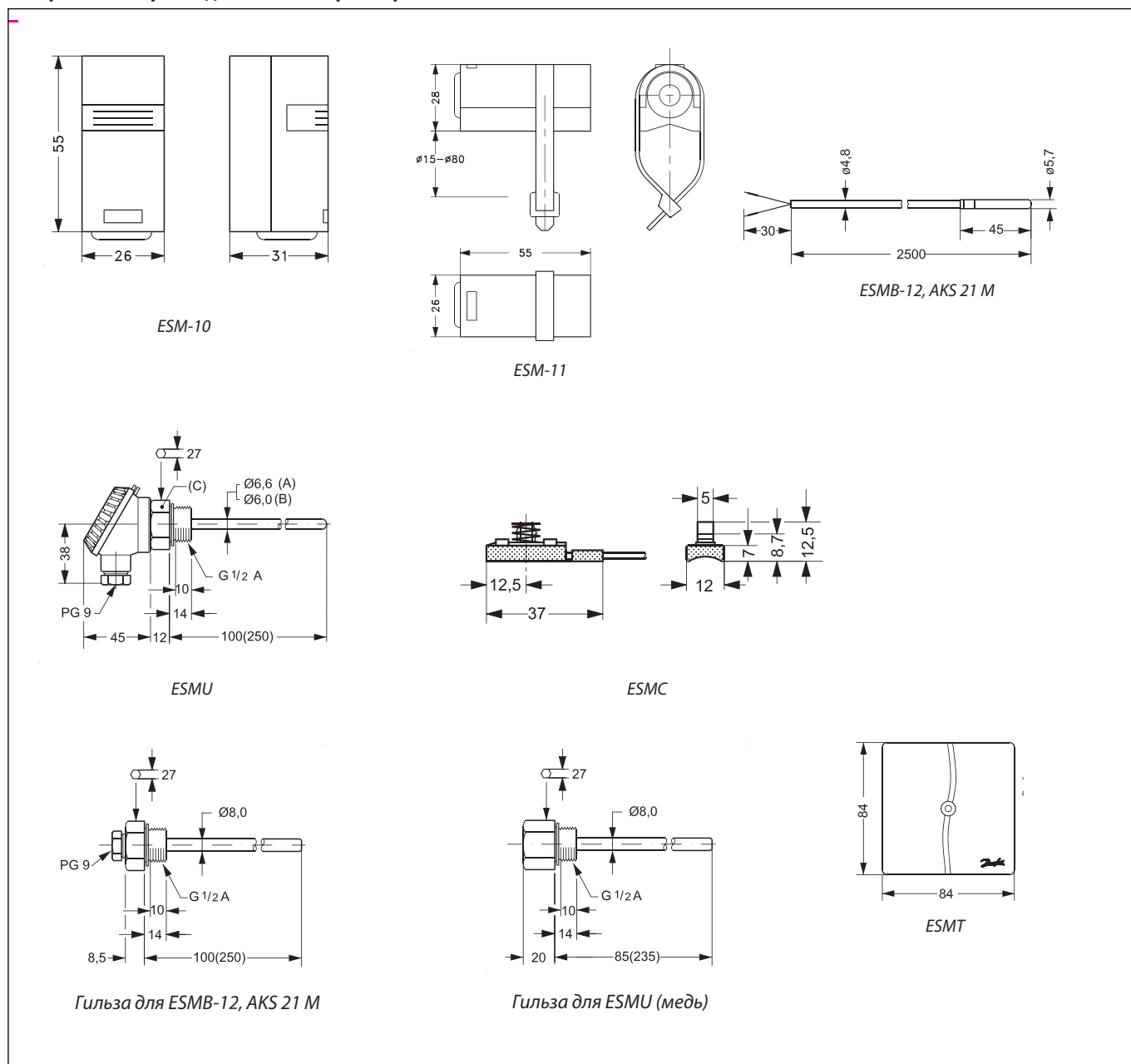
\* x — PE (полиэтилен) пакет.

\* xx — коробка.

**Спецификация**

Характеристика датчика	Ссылка на EN 60751, Класс 2 B	Макс. погрешность 2 °С
Постоянные времени	ESMU (Cu) в гильзе	32 с (в воде) 160 с (в воздухе)
	ESMB-12 в гильзе	20 с (в воде) 140 с (в воздухе)

Габаритные и присоединительные размеры



		084N1050 и -51	084N1052 и -53
ESMU	(A)		Медь
	(B)	Нержавеющая сталь (AISI 316)	
	(C)	Нержавеющая сталь (AISI 316)	Латунь





## Техническое описание

### Термостаты типа КР

#### Описание и область применения



Термостаты типа КР — электромеханические термореле с изменяемым дифференциалом, предназначенные для регулирования температуры жидких и газообразных сред, а также сигнализации в различных промышленных установках.

Например, КР могут использоваться:

- в схеме защиты воздухонагревателя приточной вентиляционной установки от замерзания при падении температуры воздуха у трубок нагревателя ниже критического значения;
- для включения и выключения циркуляционного насоса в системе горячего водоснабжения здания;
- в качестве защитного термостата, исключающего прорыв перегретого теплоносителя в систему отопления и т.п.

Термостат снабжен однополюсным переключателем (SPDT), положение которого зависит от настройки термостата и температуры датчика. К контактам переключателя может непосредственно подключаться двигатель переменного тока мощностью до 2 кВт. При более мощных двигателях или двигателях постоянного тока термостат устанавливается в контурах их управления.

#### Номенклатура и коды для оформления заказа

##### Термостаты

Тип	Кодовый номер	Тип термобаллона	Диапазон настройки рабочей темпер., °С	Диапазон настройки дифференциала, °С		Макс. допустимый нагрев термобаллона, °С	Длина капилляра, мм
				низшая темпер.	высшая темпер.		
КР 61	<b>060L110066</b>	A*	От -30 до 15	5,5–23	1,5–7	120	2
КР 61	<b>060L110166</b>	A*	От -30 до 15	5,5–23	1,5–7	120	5
КР 79	<b>060L1126</b>	E3**	От 50 до 100	5–15	5–15	150	2

\* Прямая капиллярная трубка (без уширения).

\*\* Капиллярная трубка с термобаллоном.

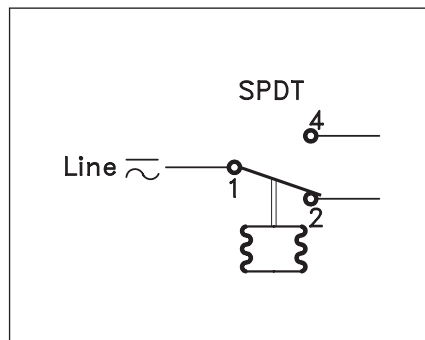
**Номенклатура и коды для оформления заказа**  
(продолжение)

*Дополнительные принадлежности*

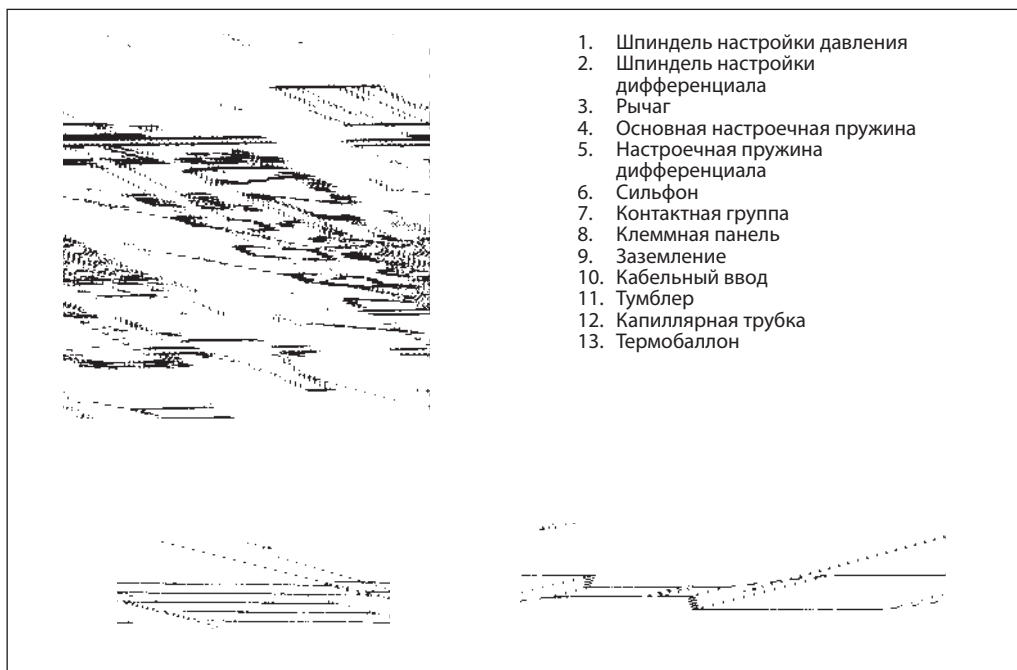
Наименование	Описание	Кодовый номер
Кронштейны для монтажа	Стенной Угловая скоба 4 шурупа М4 и 4 шайбы	<b>060-105566</b> <b>060-105666</b> <b>060-105466</b>
Держатель термобаллона	Для термостатов с датчиком диаметром 9,5 мм Резиновая втулка для прокладки импульсной трубки сквозь стену Скоба для закрепления импульсной трубки на стене	<b>017-415766</b>  <b>017-5392</b> <b>017-420166</b>
Кабельный ввод с резьбой	Винтовой патрубок Pg13,5 и Pg16 для ввода кабеля диаметром соответственно 6–14 и 8–16 мм	<b>060-105966</b>
Пломба	Для защиты от изменения настроек	<b>060-105766</b>
Верхняя крышка	Для увеличения класса защиты с IP33 до IP44	<b>060-109766</b>
Гильза	Под термобаллон диаметром 9,5 мм, нерж. сталь, длина 112 мм То же, из латуни	<b>017-436966</b> <b>017-437066</b>
Теплопроводящая паста	Тюбик, 5 г	<b>041E0114</b>

**Основные технические характеристики**

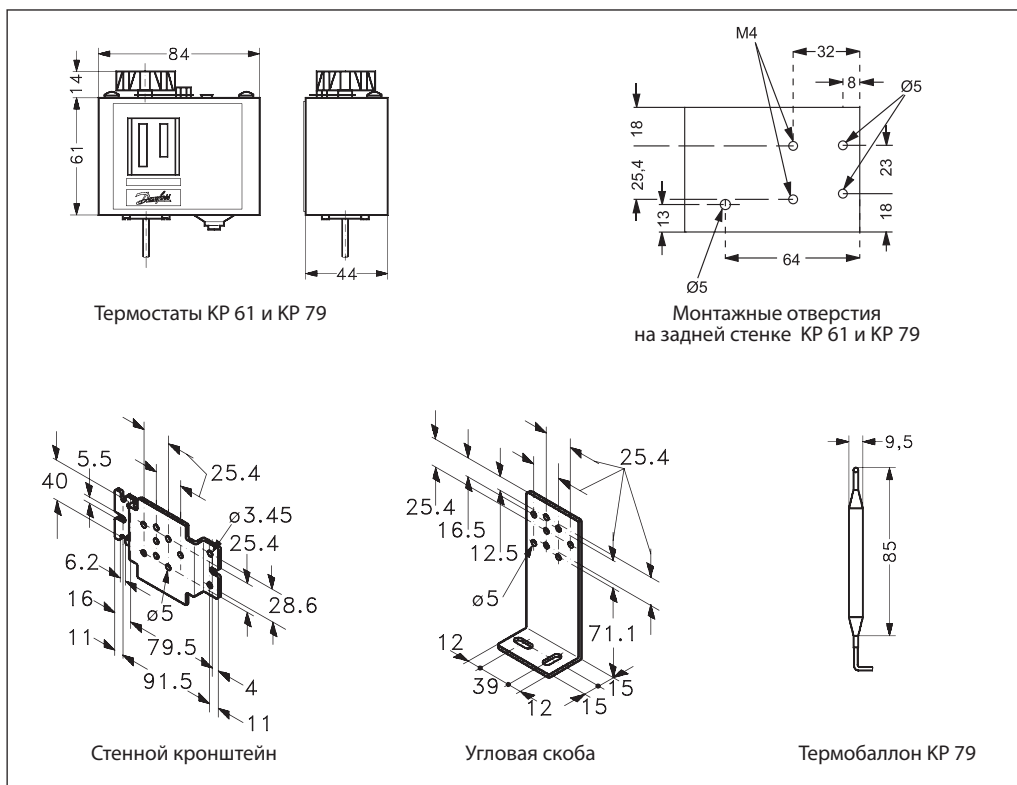
Температура окружающей среды	От –40 до 70 °С
Переключатель	Однополюсный SPDT
Контактная нагрузка	Переменный ток: AC1: 16 А, 440 В; AC3: 6 А, 440 В; AC15: 10 А, 440 В Постоянный ток: DC13: 12 Вт, 220 В (ток управления)
Кабельное соединение	Кабельный ввод Pg13.5 для кабеля, диаметр 6–14 мм Кабельный ввод Pg16 для кабеля, диаметр 8–16 мм
Класс защиты	IP33 (для IP44 должна заказываться специальная крышка)

**Контактная группа**


Устройство



Габаритные и присоединительные размеры





## Техническое описание

### Преобразователь давления типа MBS 3000

#### Описание и область применения



Преобразователи давления предназначены для измерения давлений жидкостей и газов в промышленности. Корпус датчика изготовлен из кислотостойкой нержавеющей стали. Точность обеспечивается лазерной калибровкой, встроенной температурной компенсацией и помехозащищенностью в соответствии с нормами электромагнитной совместимости EU EMC.

#### Номенклатура и коды для оформления заказа

Стандартные преобразователи (вых. сигнал 4–20 мА, штекер DIN 43650A)

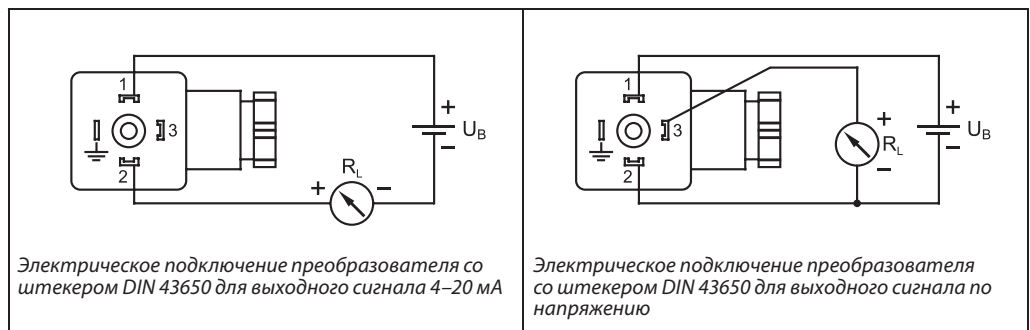
Резьба патрубка подвода давления	Диапазон измерений давления, бар	Тип	Кодовый номер
G ¼ A	0–1	MBS 3000 1011 – 1A04	<b>060G1113</b>
	0–1,6	MBS 3000 1211 – 1A04	<b>060G1429</b>
	0–2,5	MBS 3000 1411 – 1A04	<b>060G1122</b>
	0–4	MBS 3000 1611 – 1A04	<b>060G1123</b>
	0–6	MBS 3000 1811 – 1A04	<b>060G1124</b>
	0–10	MBS 3000 2011 – 1A04	<b>060G1125</b>
	0–16	MBS 3000 2211 – 1A04	<b>060G1133</b>
	0–25	MBS 3000 2411 – 1A04	<b>060G1430</b>
	0–40	MBS 3000 2611 – 1A04	<b>060G1105</b>
	0–60	MBS 3000 2811 – 1A04	<b>060G1106</b>
	0–100	MBS 3000 3011 – 1A04	<b>060G1107</b>
	0–160	MBS 3000 3211 – 1A04	<b>060G1112</b>
	0–250	MBS 3000 3411 – 1A04	<b>060G1111</b>
	0–400	MBS 3000 3611 – 1A04	<b>060G1109</b>
0–600	MBS 3000 3811 – 1A04	<b>060G1110</b>	

#### Вспомогательные принадлежности

Наименование	Кодовый номер
Переходник Pg9 для армированного кабеля с внешним диаметром от 12,6 до 15,6 мм. Штексельный разъем	<b>060G0211</b>
Элементы крепления к стенке трубы	<b>060G0213</b>
Переходники G ¼ A – G ½	<b>060-3340</b>

**Основные технические характеристики**

<b>Метрологические и механические характеристики</b>			
Рабочая среда	Воздух, газы, жидкости, в том числе масла		
Тип измеряемого давления	Абсолютное/относительное		
Диапазоны измерений, бар	0-1 ... 0-600		
Диапазон допустимых температур рабочей среды, °C	от -40 до 80		
Диапазон компенсированных температур, °C	от 0 до 80		
Предел допускаемой основной приведенной погрешности	$\leq \pm 0,5-1$ % диапазона измерений		
Дополнительная погрешность на изменение температуры окружающего воздуха	$\pm 0,2$ % диапазона измерений/10 °C		
Время реакции, мс	<4		
Предельное (статическое) давление перегрузки	6-кратный диапазон измерений, но не более 1500 бар		
Давление разрыва чувствительного элемента	>6-кратного диапазона измерений, но не более 2000 бар		
Технологическое соединение	Внешняя резьба, G 1/4" A DIN 3852 (стандартно)		
Материал частей, контактирующих со средой	Нержавеющая сталь AISI 316L		
Корпус	Нержавеющая сталь AISI 316L, класс защиты IP65 или IP67 (в зависимости от типа электрического присоединения)		
Виброустойчивость	синусоидальное воздействие	5-25 Гц амплитудой 15,9 мм-pp, 25-2000 Гц с ускорением 20 g	
	случайное воздействие	5-1000 Гц с ускорением 7,5 g	
Устойчивость к ударам	Удар 500 g в течение 1 мс по IEC 60068-2-27		
Масса, кг	0,2-0,3		
<b>Электрические характеристики</b>			
Выходной сигнал	4-20 мА (стандартно)	0-5 В, 1-5 В, 1-6 В	0-10 В, 1-10 В
Защита от неправильного включения полярности	Есть		
Напряжение питания $U_{пит}$ , В	9-32	9-30	15-30
Номинальный ток, мА	—	$\leq 5$	$\leq 8$
Предельный ток, мА	28	—	—
Влияние изменения $U_{пит}$ на точность	$\leq \pm 0,05$ % диапазона измерений/10 В		
Выходное сопротивление	—	$\leq 25$ Ом	$\leq 25$ Ом
Сопротивление нагрузки, Ом	$RL \leq (U_{пит}-9)/0,02$	$RL > 10$ кОм	$RL > 15$ кОм
Электрическое соединение	Стандартно, штекер DIN 43650		

**Схема электрических соединений**


**Габаритные и присоединительные размеры**

Тип	AMP Superseal	AMP Econoseal	IEC 947-5-2 (M12x1)	ISO 15170-A1-3.2-Sn	DIN 43650 (Pg9)	Экранированный кабель (2 м)
Тип	G ¼" A AB04	G ⅜" A AB06	G ½" A AB08	¼ — 18 NPT AC04	½ — 14 NPT AC08	DIN 3852-E-G ¼ A Прокладка DIN 3869-14-NBR GB04

**Монтаж**

Для проведения демонтажа преобразователя без остановки системы рекомендуется устанавливать перед ним изолирующий клапан Danfoss MBV 2000 или шаровой кран.

При необходимости обеспечения измерений давления сред с высокой температурой (выше допустимого предела) требуется использовать конденсационную петлю.

**Меры безопасности**

Не допускается демонтаж преобразователя при наличии давления в системе. Преобразователи давления должны быть использованы строго по назначению и в

соответствии с указанием в технической документации. К обслуживанию преобразователя допускается персонал, изучивший его устройство и правила техники безопасности.

**Транспортировка, хранение и утилизация**

Транспортировка и хранение преобразователей давления осуществляются в соответствии с требованиями ГОСТов 15150-69, 23216-78, 51908-2002. Утилизация изделия производится в соответствии с установленным на предприятии порядком (переплавка, захоронение, перепродажа) в соответствии с Законами РФ №96-ФЗ

“Об охране атмосферного воздуха”, №89-ФЗ “Об отходах производства и потребления”, № 52-ФЗ “О санитарно-эпидемиологическом благополучии населения”, а также другими российскими и региональными нормами, актами, правилами, распоряжениями и т. д., принятыми во исполнение указанных законов.





## Техническое описание

### Реле давления (прессостаты) типа KPI

#### Описание и область применения



Прессостаты типа KPI — электромеханические реле давления с изменяемым дифференциалом, предназначенные для регулирования давления жидких и газообразных сред, а также сигнализации в различных промышленных установках. Например, KPI могут использоваться в узлах подпитки отопительных и других систем теплоснабжения зданий, присоединенных к наружным тепловым сетям по независимой схеме (через водоподогреватели). Прессостат снабжен однополюсным переключателем (SPDT), положение которого зависит от настройки прессостата и давления на датчике.

#### Номенклатура и коды для оформления заказа

##### Прессостаты

Тип	Кодовый номер	Размер патрубка подвода давления	Диапазон настройки рабочего давления, бар	Диапазон настройки дифференциала, бар	Макс. рабочее давление, бар	Масса, кг
KPI 35	<b>060-121766</b>	G 1/4" A	От -0,2 до 8	0,4-1,5	18	0,3
KPI 36	<b>060-118966</b>	G 1/4" A	От 4 до 12	0,5-1,6	18	0,3

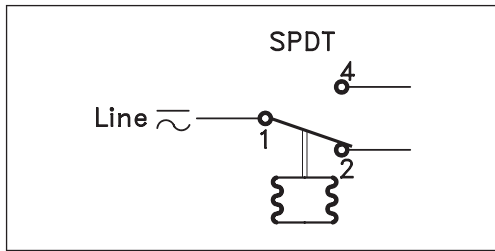
##### Дополнительные принадлежности

Наименование	Описание	Кодовый номер
Кронштейны для монтажа	Стенной Угловая скоба 4 шурупа M4 и 4 шайбы	<b>060-105566</b> <b>060-105666</b> <b>060-105466</b>
Кабельный ввод с резьбой	Кабельный ввод Pg13,5 и Pg16 для ввода кабеля диаметром соответственно 6-14 и 8-16 мм	<b>060-105966</b>
Пломба	Для защиты от изменения настроек	<b>060-105766</b>
Верхняя крышка	Для увеличения класса защиты с IP33 до IP44	<b>060-109766</b>

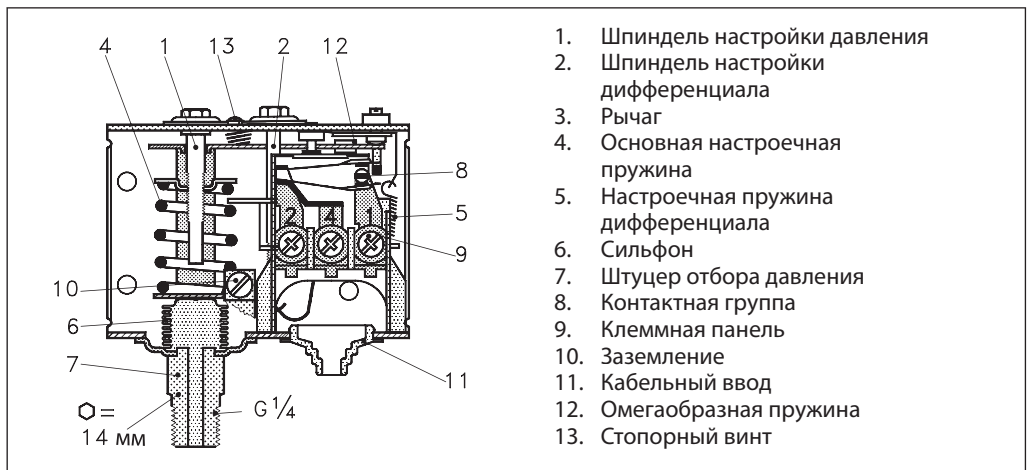
#### Основные технические характеристики

Температура окружающей среды	От -40 до 65 °C (кратковременно до 80 °C)
Диапазон температур регулируемой среды	От -40 до 100 °C
Переключатель	Однополюсный SPDT
Контактная нагрузка	Перемен. ток: AC1: 10 A, 440 В; AC3: 6 A, 440 В; AC15: 4 A, 440 В Пост. ток: DC13: 12 Вт, 220 В
Кабельное соединение	Кабельный ввод Pg13.5 для кабеля, диаметр 6-14 мм Кабельный ввод Pg16 для кабеля, диаметр 8-16 мм
Класс защиты	IP33 (для IP44 должна заказываться специальная крышка)

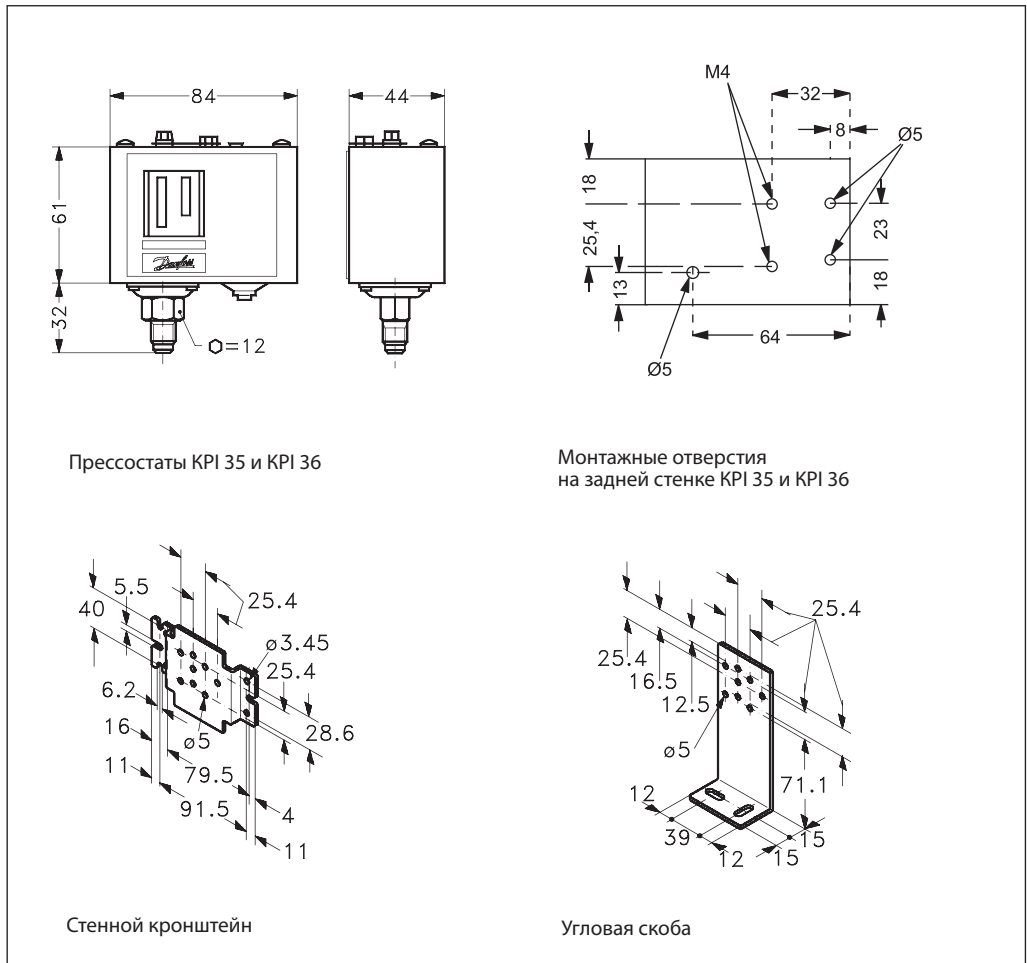
Контактная группа



Устройство



Габаритные и присоединительные размеры



## Техническое описание

### Реле разности давлений типа RT

#### Описание и область применения



Реле разности давлений типа RT предназначены для систем контроля в различных отраслях промышленности, в частности в системах защиты насосов. Реле этой серии отличаются высокой надежностью и могут работать в самых суровых условиях окружающей среды. Номенклатура включает в себя приборы с нейтральной зоной, которые сигнализируют об отключении давления как в меньшую, так и в большую сторону.

#### Номенклатура и коды для оформления заказа

Тип	Настраиваемая разность давлений, бар	Дифференциал, бар	Настраиваемая нейтральная зона	Рабочий диапазон, бар	Макс. раб. давление, бар	Испытательное давление, бар	Резьба патрубка подвода давлений	Кодовый номер
RT 266 AL	0–0,9	0,05	0,05–0,23	-1–6	7	8	G 3/8 A <sup>1)</sup>	<b>017D008166</b>
RT 263 AL	0,1–1,0	0,05	0,05–0,23	-1–6	7	8	G 3/8 A <sup>1)</sup>	<b>017D004566</b>
RT 262 AL	0,1–1,5	0,1	0,1–0,33	-1–9	11	13	G 3/8 A <sup>1)</sup>	<b>017D004366</b>
RT 262 A	0,1–1,5	0,1		-1–9	11	13	G 3/8 A <sup>1)</sup>	<b>017D002566</b>
RT 262 A <sup>2)</sup>	0–0,3	0,035		-1–10	11	13	G 3/8 A <sup>1)</sup>	<b>017D002766<sup>2)</sup></b>
RT 260 AL	0,5–4	0,3	0,3–0,9	-1–18	22	25	G 3/8 A <sup>1)</sup>	<b>017D004866</b>
RT 260 A	0,5–4	0,3		-1–18	22	25	G 3/8 A <sup>1)</sup>	<b>017D002166</b>
RT 260 A	0,5–6	0,5		-1–36	42	47	G 3/8 A <sup>1)</sup>	<b>017D002366</b>
RT 260 A	1,5–11	0,5		-1–31	42	47	G 3/8 A <sup>1)</sup>	<b>017D002466</b>
RT 265 A <sup>3)</sup>	1–6	0,5		-1–36	42	47	G 3/8 A <sup>1)</sup>	<b>017D007266<sup>3)</sup></b>

<sup>1)</sup> С ниппелем под приварку, Ø 6/10 мм.

<sup>2)</sup> Контакты не мгновенного действия.

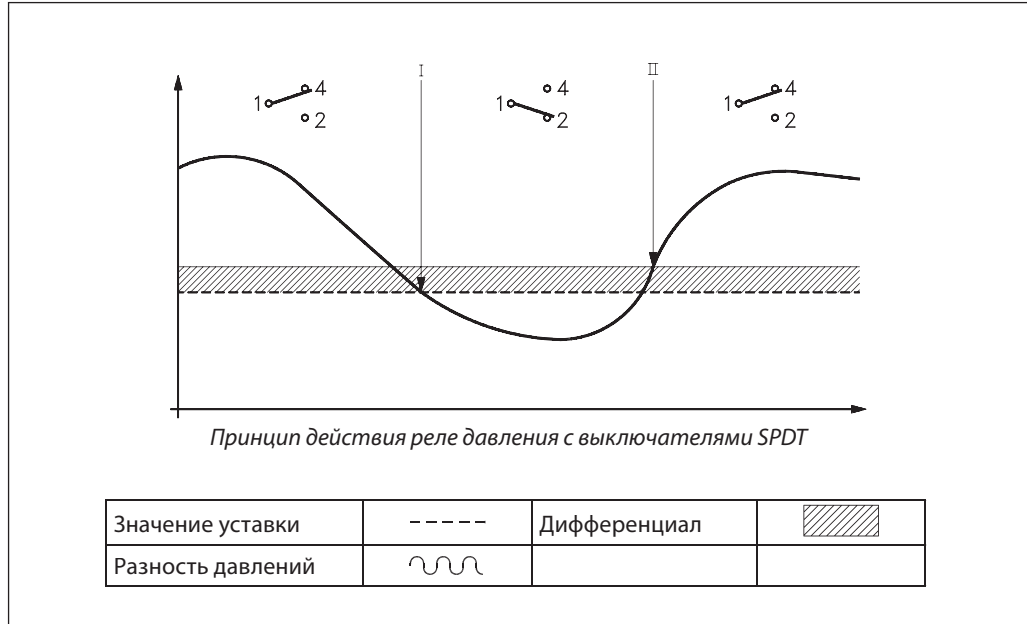
<sup>3)</sup> С контактами SPST, SPDT для сигнализации и отключения от 0,8 до 1 бар.

Принцип работы

Реле давления с выключателями SPDT

При уменьшении разности давлений ниже заданного значения контакты 1-2 замыкаются, а 1-4 размыкаются (позиция I на рисунке).

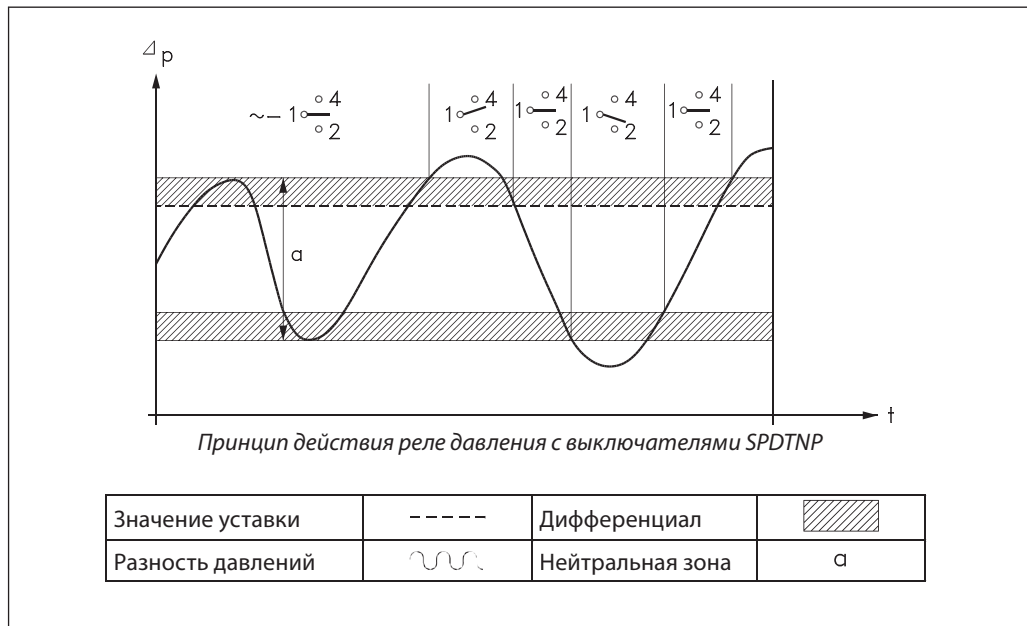
При увеличении разности давлений выше заданного значения плюс дифференциал контакты 1-4 замыкаются, а 1-2 размыкаются (позиция II).



Реле давления с устанавливаемой нейтральной зоной (выключатели SPDTNP)

При увеличении разности давлений выше заданного значения плюс дифференциал контакты 1-4 замыкаются. При уменьшении разности давлений ниже заданного значения контакты 1-4 размыкаются (рисунок ниже).

При понижении давления ниже значения нейтральной зоны минус дифференциал контакты 1-2 замыкаются. Когда давление возрастает на значение дифференциала, контакты 1-2 размыкаются. В нейтральной зоне (рисунок ниже, позиция а) контакты 1-2 и 1-4 остаются разомкнутыми.



## Выбор реле давления

## Пример 1.

Дано:

Необходимо произвести очистку фильтра, когда перепад давлений на нем составит 1,3 бар. Статическое давление фильтра 10 бар.

Решение:

Выбираем RT 260A. (RT 262A имеет давление 6 бар в секции низкого давления, поэтому его использовать нельзя.)

Необходимо подать сигнал при превышении необходимого перепада давлений, следовательно, устанавливаем перепад давлений:

$$1,3 - 0,3 = 1,0 \text{ бар.}$$

## Пример 2.

Дано:

Необходимо поддерживать постоянное давление за циркуляционным насосом 10 м водяного столба. Статическое давление составляет 4 бар.

Решение:

Выбираем реле давления RT 262AL и устанавливаем диск перепада давлений (5) на:

$$1,0 - 0,1 = 0,9 \text{ бар,}$$

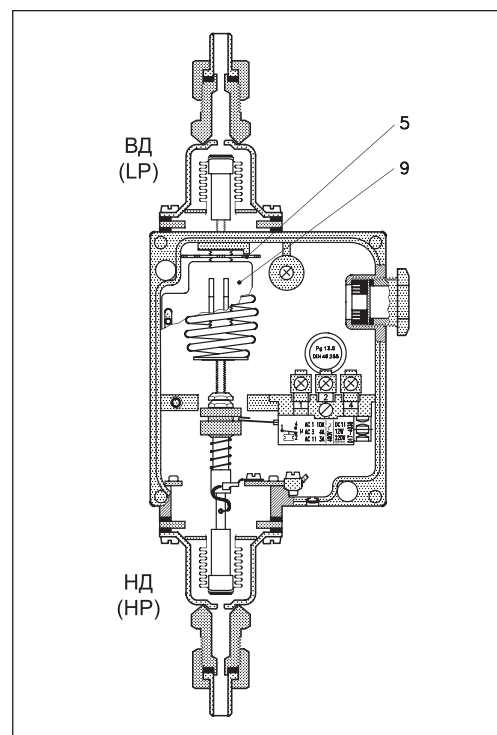
где 0,1 бар — фиксированный дифференциал. Диск нейтральной зоны остается с заводской настройкой (красная метка).

## Настройка реле давления

Перед настройкой необходимо снять переднюю крышку. Настройка производится при помощи диска (5). При этом устанавливаемое значение можно контролировать по шкале (9) индикатора. Реле давления имеет постоянный дифференциал. В случае использования RT-L необходимо установить значение нейтральной зоны.

**Внимание!**

При установке коннектор для более низкого давления (НД) обязательно должен находиться сверху.



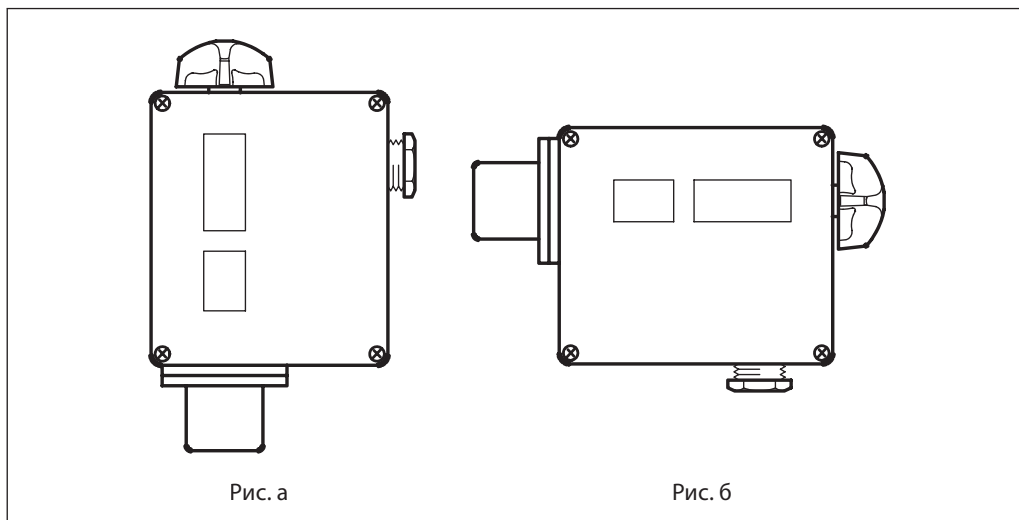
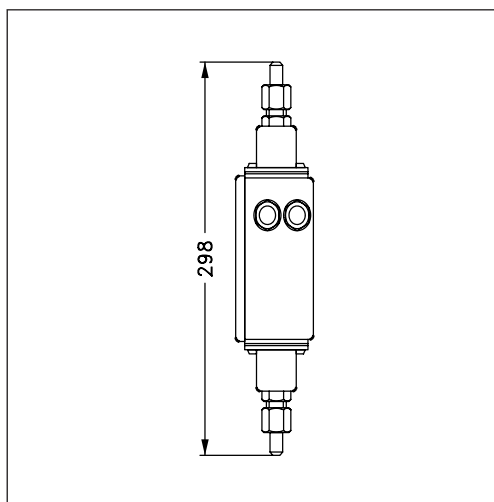
Диаграммы для определения значений дифференциала и нейтральной зоны



**Монтаж реле давления**

Реле давления RT имеет два монтажных отверстия и может монтироваться в любом положении. Монтаж осуществляется динамометрическим ключом. RT, оснащенные выключателями 017-0181, устанавливаются настроечной рукояткой вверх (рис. а). При монтаже реле давления перепада давлений низконапорная

сторона (отмеченная LP) должна устанавливаться в верхнем положении. Если реле давления подвержено вибрации, то рекомендуется его устанавливать присоединительными штуцерами для кабеля вниз (рис. б).


**Габаритные и присоединительные размеры**


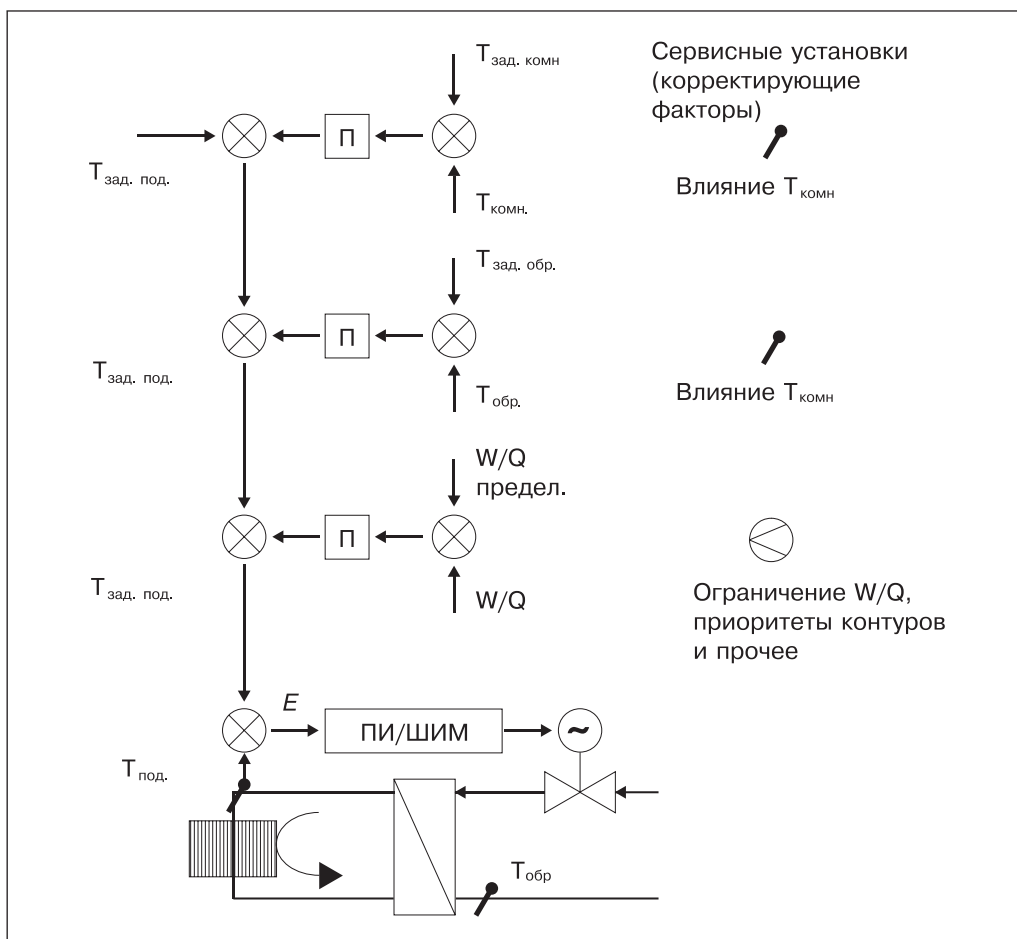
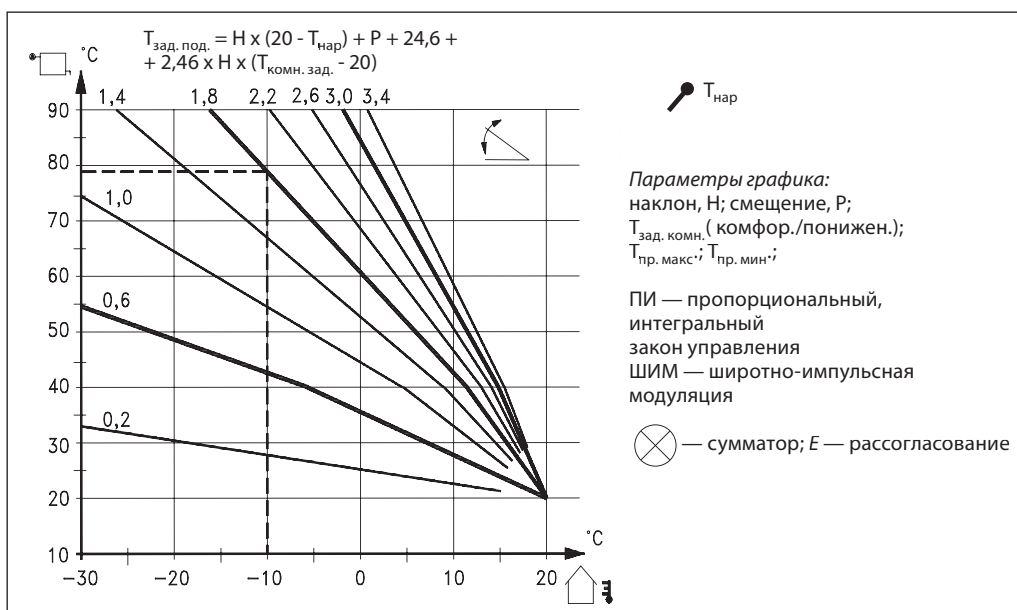




# Приложение

## Некоторые практические вопросы применения регуляторов ECL Comfort

### Принцип регулирования контура отопления



### Принципы регулирования контура отопления (продолжение)

Принцип организации регулирования в регуляторах ECL Comfort демонстрируется на примере отопительного контура (см. рис. на стр. 117), поддерживаемого, например, картами P30, C66, C62.

В основу положено вычисление в регуляторе заданного значения температуры подаваемого теплоносителя  $T_{\text{зад. под.}}$  по температурному графику с последующей корректировкой этой величины в элементах суммирования в соответствии с сервисными установками.

В последнем элементе суммирования вычисляется разность  $E$  (расогласование системы) между откорректированным значением  $T_{\text{зад. под.}}$  и фактическим значением  $T_{\text{под.}}$ , которая обрабатывается по ПИ-закону и определяет знак и продолжительность импульсов питания 3-позиционного привода. Эти импульсы вызывают перемещение клапана, стремящееся сравнить значения  $T_{\text{зад. под.}}$  и  $T_{\text{под.}}$ . В нормально работающей системе фактическая температура  $T_{\text{под.}}$  колеблется относительно  $T_{\text{зад. под.}}$  в пределах коридора шириной, близкой к установленной величине нейтральной зоны. Математическое описание температурного графика соответствует приведенной на рисунке формуле и задается заданной комнатной температурой  $T_{\text{зад. комн.}}$ , наклоном графика  $N$ , смещением графика  $P$ , а также уровнями максимального и минимального ограничения температуры подаваемого теплоносителя. При соответствии фактических теплотехнических характеристик здания выбранному температурному графику в здании автоматически будет поддерживаться температура, равная  $T_{\text{зад. комн.}}$ .

Следует иметь в виду, что пользователь для указания режима в контурах отопления указывает в первую очередь значение заданной комнатной температуры  $T_{\text{зад. комн.}}$  (строки А или С желтой стороны карт С30, С66 и т. д.) даже в тех случаях, когда датчик комнатной температуры не подключен. Фактически это задает используемый температурный график. Приведенное семейство температурных графиков, помещенное в описаниях всех регуляторов, соответствует  $T_{\text{зад. комн.}} = 20^\circ\text{C}$ . Из указанного следует, что во всех случаях обязательным является присутствие датчика температуры подаваемого теплоносителя применяемого контура ( $S_3$ ,  $S_5$ ). Подключение датчика наружной температуры  $S_1$  необходимо в контурах отопления для поддержания температурного графика.

Необходимость подключения прочих датчиков определяется необходимостью реализации функций, задаваемых соответствующими сервисными установками.

Указанный принцип справедлив также для контуров ГВС, приточных вентустановок, систем с накопительными баками и котельными установками с учетом специфики применения датчиков в Приложении. Основное отличие состоит в том, что температура регулируемого параметра задается непосредственно. Погодный компенсатор ECL Comfort обеспечивает ПИ-закон управления.

### Ввод задания и управление

- Для установки задания оператором, как правило, предназначен экран А и/или С меню желтой стороны любой прикладной карты.
- Для контуров отопления пользователь задает комнатную температуру (даже при отсутствии датчика комнатной температуры), определяющую положение температурного графика. Это задание устанавливается отдельно для комфортного и экономичного режимов.
- Уставка температуры подачи, вычисленная по графику, изменяется при необходимости в соответствии с корректирующими факторами, заданными сервисными установками.
- Для ГВС непосредственно задается значение температуры теплоносителя, которое также подвержено влиянию корректирующих факторов для комфортного и экономичного режимов.

- Расогласование между уставкой температуры подачи и ее фактическим значением обрабатывается регулятором и непосредственно определяет выходное управляющее воздействие регулятора на исполнительный механизм и поведение всей системы.
- Воздействие определяется ПИ-законом, чему соответствуют один длинный импульс управления, пропорциональный расогласованию, и серия коротких, интегрирующих импульсов, «доводящих» расогласование до величины «нейтральной» зоны.
- Регулятор «выбирает» для передачи воздействия на привод тот физический выход (открыть/закрыть клапан), который будет уменьшать расогласование.

**Особенности регулирования приточной вентиляционной установки**

Для приточных установок используется понятие «балансная температура», которая в простейшем случае совпадает с заданием и изменяется при появлении компенсирующих факторов (комнатная и наружная температура и т. д.).

Балансная температура —  $T_{bal}$ , заданная температура воздуха (помещения или воздуховода) —  $T_{fl\ sp}$ , фактическая температура помещения —  $T_{room}$  и заданная температура

помещения  $T_{room\ sp}$  связаны между собой соотношением:

$$T_{fl\ sp} = T_{bal} - (T_{room} - T_{room\ sp}) * k3,$$

где  $k3$  — степень влияния температуры в помещении, параметр 3 меню серой стороны карты.

При отсутствии комнатного датчика задание температуры относится к датчику температуры воздуховода.

**Основные факторы, корректирующие уставку регулятора**

- А. Граница отключения отопления, строка 1.
- Б. Мин./макс. границы, строка 2.
- В. Влияние температуры воздуха в помещении, строка 3.
- Г. Погодозависимое снижение температуры, строка 1.

- Д. Параметры оптимизации переключения режима, строки 12, 13, 14, 20.
- Е. Взаимозависимость контуров, строки 17, 43, 52.
- Ж. Температура возвращаемого теплоносителя, строки 30, 31, 32, 33, 34, 35, 36, 37.
- З. Прочие.

**Задание параметров температурного графика в регуляторе ECL Comfort**

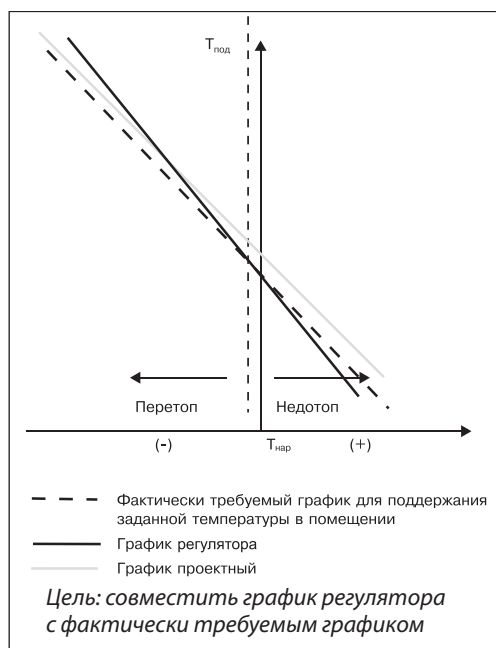
Исходные данные  
(фрагмент температурного графика, заданного для теплового пункта в табличном виде)

Температура наружного воздуха, °C	Xxxxxxx	Температура в систему отопления, °C	xxxxxxx	Температура из системы отопления, °C	xxxxxxxxxxxxxxxx
xx		xx		xx	
0 (A)		40 (C)		26	
xx		xx		xx	
xx		xx		xx	
-25 (B)		82 (D)		58	

Наклон температурного графика равен:  $(D-C)/(A-B)$ .

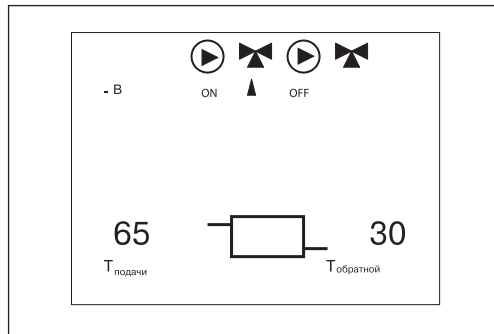
Полученный результат округляется до десятых и устанавливается в параметре наклона строки С серой стороны карты. Строки температурного графика выбираются по усмотрению пользователя и должны перекрывать наиболее вероятный диапазон рабочих наружных температур. Снять сервисными

настройками влияние датчиков обратной и комнатной температур, приоритетов, ограничения расхода. При текущей наружной температуре сравнить величину уставки подачи, рассчитываемую регулятором с температурой подачи и требуемую температурным графиком. Изменяя параметр смещения графика (строка С серой стороны), добиться совпадения указанных величин.



Изменяя параметр смещения графика (строка С серой стороны), добиться совпадения указанных величин. В результате реальной эксплуатации может оказаться, что температура в помещении не выдерживается постоянной в диапазоне наружных температур. Если при низких температурах наблюдается перетоп, а при высоких — недотоп, то следует уменьшить крутизну графика и выставить его смещение. При обратной картине следует увеличить крутизну.

**Контроль значений уставок**



— при нажатии кнопки индикация фактических температур заменяется на индикацию уставок температур подачи и обратной.

Экран В серой стороны карточки дает информацию, необходимую для диагностики системы.

Разница между фактической и заданной температурами теплоносителя (расхождение) должна колебаться в пределах, близких к установленной ширине нейтральной зоны (параметр 7 серой стороны карты). Соответственно визуально можно наблюдать колебания клапана около среднего положения.

Большая или «замерзшая» величина расхождения говорит о неисправности системы.

Уставка на обратную температуру показывает текущее значение уровня ограничения возвращаемого теплоносителя.

**Имитация/проверка входных цепей**

*Имитатор датчиков температуры*

К конт. 16 ECL Comfort → R1 → R2 → К конт. 17...22 ECL Comfort

Номинал R1, Ом	1000	820	1000	910
Номинал R2, Ом	500	500	500	200
Диапазон, °С	от 0 до 130	от -46 до +84	от 0 до +52	от -23 до +29
Применение	Т-ра воды	Т-ра наружная	Т-ра помещения	Т-ра охладителя, помещения

Позволяет симитировать ситуацию на объекте, проверить реакцию регулятора на изменения температур, качественно проверить работоспособность внутренней логики регулятора.

Для оценки метрологических характеристик можно применять «эталонные» резисторы на фиксированные температуры или сравнивать показания регулятора, подключенного к объекту, с показаниями местных показывающих термометров.

Обрыв или отсутствие датчика индицируется двумя черточками на месте показаний температуры, короткое замыкание — тремя черточками.

Датчик температуры регулятора ECL Comfort — это прибор сопротивления с характеристикой Pt 1000, описываемой уравнением:

$$R_d = 1000 + 3,85 \times t \text{ (Ом);}$$

где  $t$  — температура окружающей среды в °С,  $R_d$  — текущее сопротивление датчика.

Исправность датчика можно проверить измерением его электрического сопротивления с помощью цифрового мультиметра, которое должно соответствовать приведенной формуле при фактической температуре датчика.

**Проверка выходных цепей управления приводом клапана**

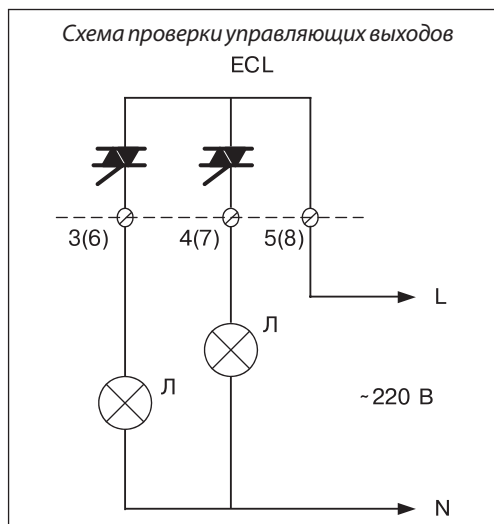


Схема используется для автономной проверки работоспособности выходных управляющих ключей. Перевести регулятор в ручной режим, выбрать с помощью кнопки привод проверяемого контура и

подавать команды кнопками «+» и «-».

При этом лампы должны отдельно включаться при подаче команд на открытие или закрытие клапана. Поступление команды индицируется на экране пункта В меню в виде треугольника, направленного вверх или вниз, что соответствует открытию или закрытию клапана.

Лампа Л — 220 В, мощность не более 35 Вт. Лампа может быть заменена стрелочным вольтметром. Цифровой вольтметр не использовать.

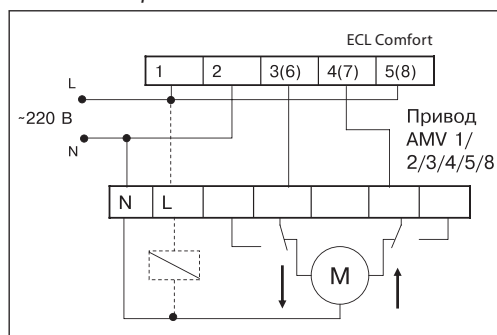
Для проверки регулятора, подключенного к ИТП в ручном режиме, подавать команды на привод с визуальным контролем движения привода. При сомнениях в работоспособности привода подключить лампы на место полуобмоток двигателя привода. При этом проверяются также правильность схемы и исправность соединительных линий.

**Внимание!**

Обращать внимание на правильность передачи команд «вверх» и «вниз» на привод клапана.

**Особенности применения приводов**

Приводы принимают от регулятора управляющие импульсные сигналы по двум каналам: вверх и вниз.



При разборе нештатных ситуаций необходимо помнить, что трехходовые клапаны могут повышать температуру в системе при движении штока вниз, например, VF3, VRG3, VRB3. Двухходовые клапаны, как правило, открываются при подъеме штока, повышая температуру (см. документацию).

Автономно работу привода можно проверить подачей напряжения питания на каждую из полуобмоток мотора.

Встроенные микропереключатели обеспечивают защиту двигателя от перегрузок при достижении крайних положений или превышении допустимого усилия. При диагностике системы следует проверять исправность концевых выключателей и их функционирование визуально при открытой крышке привода. Приводы с защитной пружиной требуют для питания держателя пружины фазного напряжения (см. схему в каталоге). Перед установкой привода пружина должна быть взведена. При проверке необходимо проверять полностью хода штока комбинации привод-клапан. Укороченный в сравнении с паспортным ход штока или заедание в промежуточном положении могут быть вызваны механическими повреждениями, ошибкой монтажа, попаданием постороннего предмета в седло клапана.

**Особенности подключения регулятора ECL Comfort к внешним схемам**

**Внимание!**

Следует избегать поступления на контакты 3, 4, 6, 7 регулятора ECL Comfort, находящегося в автоматическом режиме, фазного напряжения из внешних схем во избежание вероятного повреждения выходных ключей регулятора.

Источником подачи фазы на выход регулятора ECL Comfort могут быть, например, внешние схемы реализации ручного управления приводами или защитные термостаты для принудительного перемещения клапана в аварийной ситуации. В этих схемах необходимо предусмотреть отключение выходов регулятора перед подачей команд на привод.

В приводах серии AMV 4xx/6xx имеются встроенные органы ручного управления приводом, подающие напряжение фазы на входы мотора и одновременно на выходы регулятора ECL Comfort. При работе с этими приводами недопустима одновременная работа регулятора в автоматическом режиме и управление приводом в ручном режиме. Рекомендуется ручное управление приводом осуществлять только через регулятор, а переключатель привода держать в положении «Авто».

**Проверка выходных цепей управления насосами**

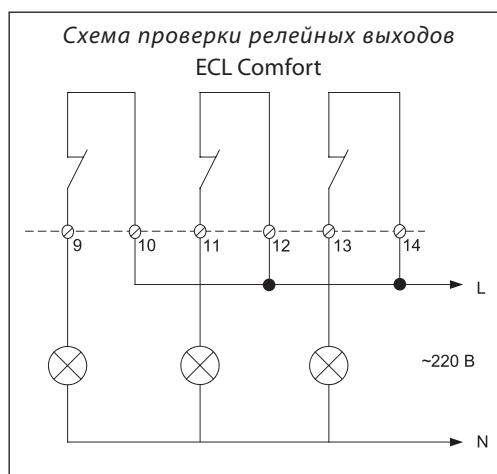


Схема используется для автономной проверки работоспособности контактов выходных управляющих реле. Перевести регулятор в ручной режим, выбрать с помощью кнопки проверяемый насос и подавать команды кнопками «+» и «-». При этом лампы должны отдельно включаться при подаче команды на включение насоса. Поступление команды индицируется на экране пункта В меню в виде индикатора ON, что соответствует включению насоса.

Лампа Л — 220 В (максимальный ток контакта, 2 А на индуктивную нагрузку). Лампа может быть заменена омметром или мультиметром. Для проверки цепей регулятора, подключенного к ИТП, в ручном режиме подавать команды на привод с визуальным контролем работы насоса. При сомнениях в работоспособности насоса подключить лампы на место насоса или его контактора. При этом проверяется также правильность схемы и исправность соединительных линий.

Следует учитывать, что реле имеют нормально замкнутые контакты и при обесточивании регулятора на насосы подаются команды на включение.

**Практическая комплексная проверка компонентов системы на объекте**

Проверка подключенного к объекту монтажного блока при неустановленном регуляторе

Контакты	Оборудование	Действие
1–2	Вольтметр, неоновый пробник	Контроль напряжения питания и фазировки
5–3	Переключатель	Движение клапана контура 1 вверх
5–4	Переключатель	Движение клапана контура 1 вниз
8–6	Переключатель	Движение клапана контура 2 вверх
8–7	Переключатель	Движение клапана контура 2 вниз
9–10	Переключатель	Включение насоса реле 1
11–12	Переключатель	Включение насоса реле 2
13–14	Переключатель	Включение насоса реле 3
16–17	Омметр	Наружная температура*
16–18	Омметр	Температура S2*
16–19	Омметр	Температура S3*
16–20	Омметр	Температура S4*
16–21	Омметр	Температура S5*
16–22	Омметр	Температура S6*
15 ... 22 — «земля»	Омметр	Более 20 МОм
RS232/LON	ПК с тестовым ПО	Корректное чтение/запись параметров ECL

\* Температура вычисляется по формуле:  $T = (R_3 - 1000) / 3,85$  (°C); где  $R_3$  — измеренное сопротивление для сопоставления с показаниями контроллера.

Результаты анализируются на основе прикладной электрической схемы подключения (см. описание карты), проекта электротехнической части и показаний местных приборов.

**Некоторые типичные нештатные ситуации в контурах тепловых пунктов**

Симптомы	Возможные причины
Регулятор вырабатывает импульсы на открытие; температура подачи ниже требуемой	1. Сетевые параметры (давление, температура) ниже проектной нормы 2. Клапан заклинил в промежуточной части хода или засор трубопровода 3. Повреждение полуобмотки двигателя привода, повреждение выхода контроллера или обрыв провода управления
Температура теплоносителя подачи и уставка ниже нормы	1. Завышение температуры обратной приводит к снижению уставки на подачу 2. Неправильные параметры температурного графика
Резкие колебания клапана в одном из крайних положений	Неисправность привода
Система «раскачивается» с большой амплитудой (более 10 °C)	1. Ошибка в фазировке подключения привода 2. Неправильный выбор зоны пропорциональности, времени интегрирования 3. Большое расстояние от теплообменника до датчика подачи или медленный привод (ГВС)
Температура теплоносителя внезапно меняется	Временной график переключения «комфортный–экономичный» нарушен
Непредсказуемое поведение регулятора	Загруженная карточка не соответствует фактическому приложению

**Некоторые типичные  
нештатные ситуации  
в контурах тепловых  
пунктов**

(продолжение)

Симптомы	Возможные причины
Температура не соответствует требуемой; клапан неподвижен	Отказ регулятора или привода; повреждение линий связи
Температура теплоносителя падает, клапан закрыт, регулятор выдает команду на закрытие. Температура обратной высокая	Система с теплообменником. Из-за завышения обратной температуры клапан в первичном контуре закрылся, циркуляция прекратилась. Из-за теплоизоляции и удаленного размещения датчика обратной от выхода теплообменника датчик продолжает показывать завышение обратной. Для исключения подавать сигнал закрытия клапана через дополнительный концевой переключатель, настроенный на небольшой процент открытия клапана, или размещать датчик обратной вблизи теплообменника, частично удалить теплоизоляцию для ускорения остывания датчика
Экран регулятора мигает	Регулятор ECL Comfort 301 с картой L66. Текущее сопротивление датчика S <sub>2</sub> близко к 1 или 1,3 кОм, что соответствует аварии насосов по 1-му или 2-му контурам. Действовать согласно Инструкций по работе с картой L66
Регулятор вырабатывает импульсы на закрытие клапана, клапан не доходит до закрытого положения, температура завышена	1. Перепад давлений превышает допустимый для выбранного типа клапана 2. Заклинивание клапана посторонним предметом
Система не обеспечивает нужный режим	1. Чрезмерное влияние корректирующих факторов, таких, как температура обратного теплоносителя, комнатная температура, приоритет контура и т. д. 2. Выбор установок сервисного меню не соответствует условиям работы и поставленным целям
Отсутствует связь с верхним уровнем	1. Повреждение линий связи 2. Проблемы в программном обеспечении верхнего уровня

**Этапы разбора  
нештатных ситуаций  
(вариант)**

Проверка общей работоспособности регулятора ECL Comfort. Навигация по меню, чтение/запись установок.

Контроль температурных каналов.

Соответствие показаний фактическим; проверка соединений.

Прохождение управляющих команд в ручном режиме. Схемы внешних соединений.

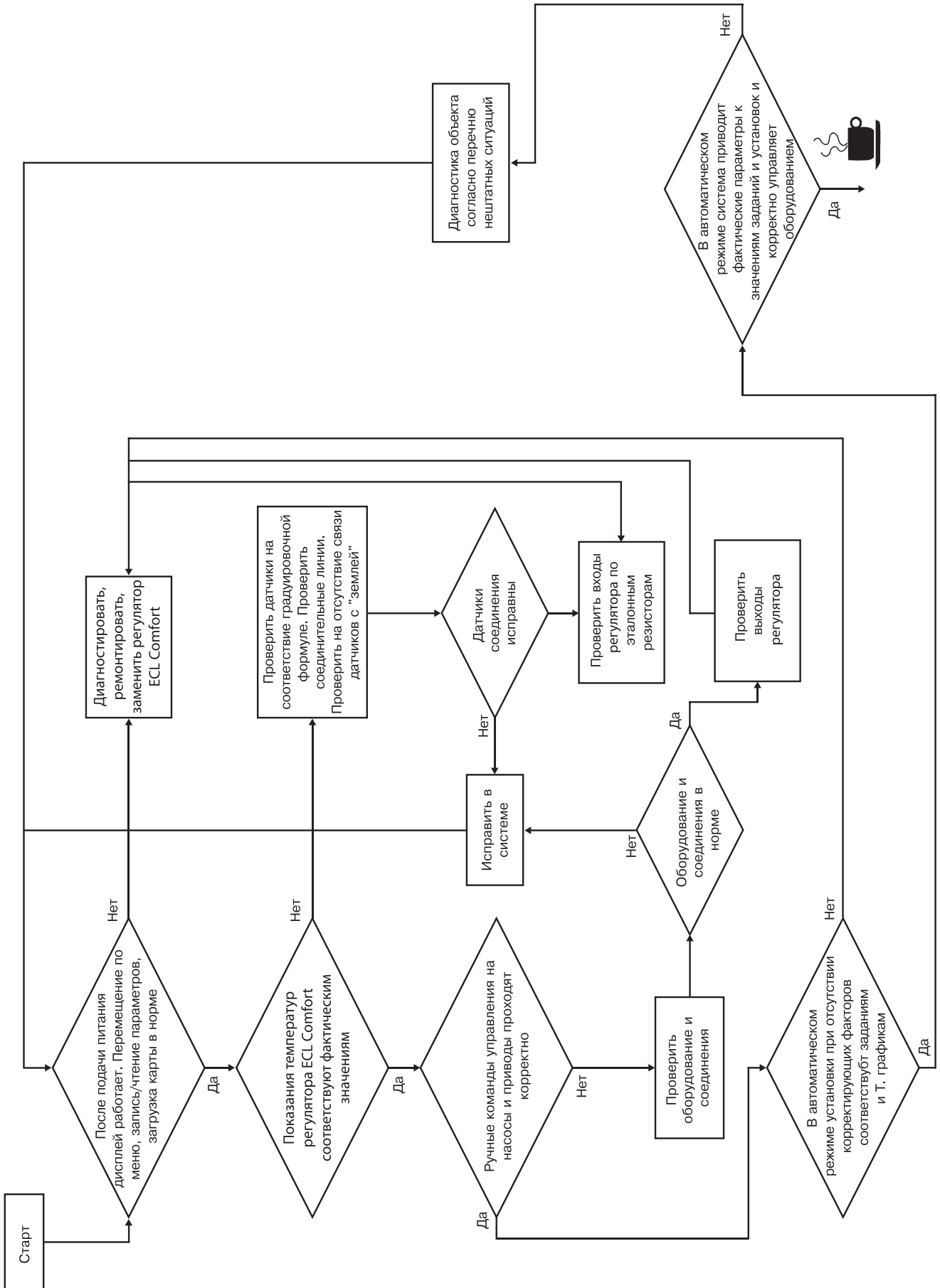
Корректность уставок при снятых корректирующих факторах\* в автоматических режимах. Анализ соотношения величин уставок и фактических значений. Уточнение сервисных установок.

Корректность работы в автоматическом режиме при включенных корректирующих факторах.

\* Корректирующие факторы снимаются установкой соответствующих сервисных параметров или отключением соответствующих датчиков.



Этапы разбора нештатных ситуаций (вариант)



## Центральный офис • ООО «Данфосс»

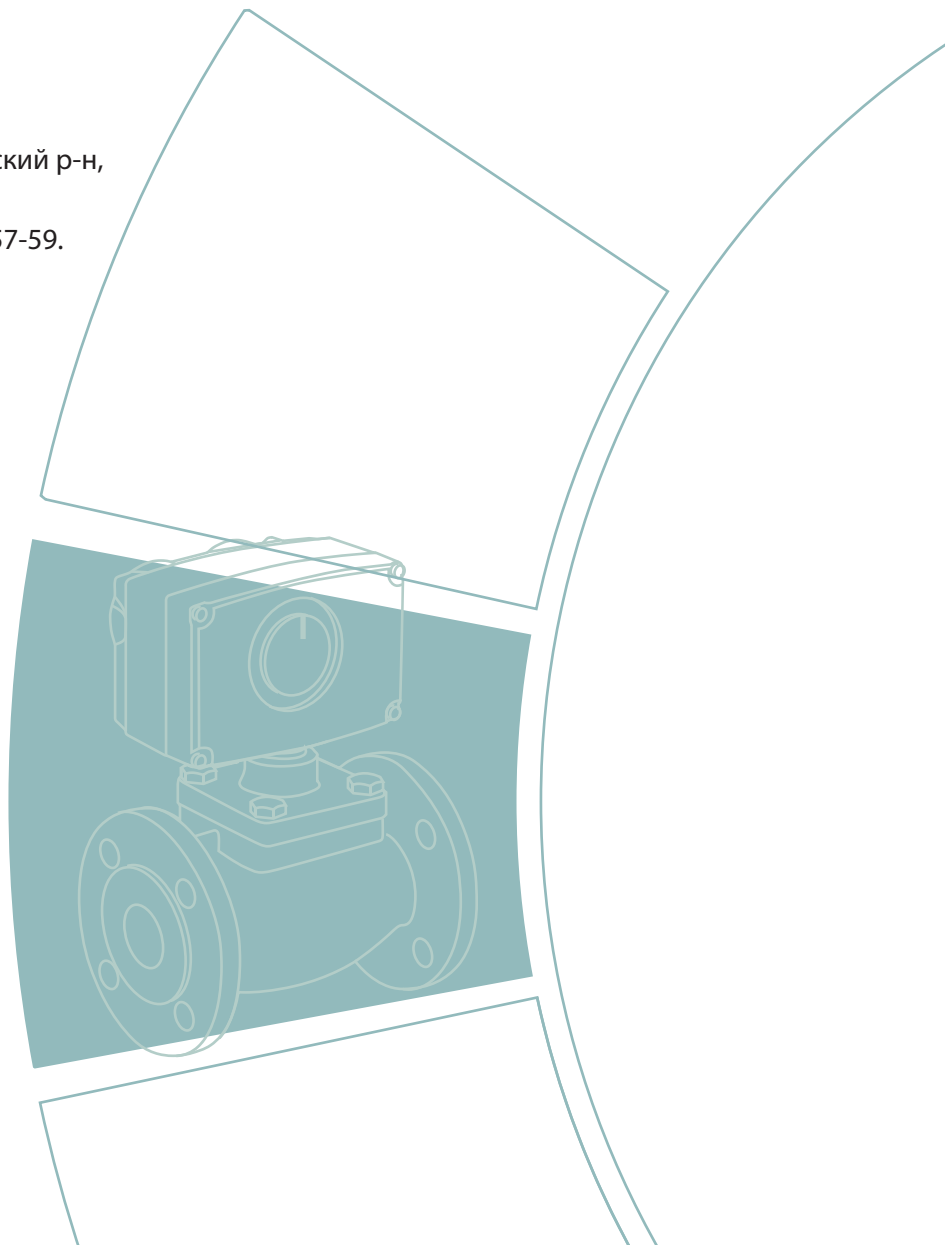
Россия, 143581, Московская обл., Истринский р-н,  
с. Павловская Слобода, д. Лешково, 217.

Телефон: (495) 792-57-57. Факс: (495) 792-57-59.

E-mail: [he@danfoss.ru](mailto:he@danfoss.ru)

### Региональные представительства

Владивосток	тел./факс: (4232) 20-45-10
Волгоград	тел./факс: (8442) 33-00-62
Воронеж	тел./факс: (4732) 96-95-85
Екатеринбург	тел./факс: (343) 365-83-79
Казань	тел./факс: (843) 264-66-34
Калининград	тел./факс: (911) 850-71-27
Красноярск	тел./факс: (3912) 23-72-64
Нижний Новгород	тел./факс: (8312) 78-61-86
Новосибирск	тел./факс: (383) 222-58-60
Омск	тел./факс: (3812) 24-82-71
Пермь	тел./факс: (342) 239-07-08
Ростов-на-Дону	тел./факс: (863) 250-21-32
Самара	тел./факс: (846) 270-62-40
Санкт-Петербург	тел./факс: (812) 320-20-99
Уфа	тел./факс: (3472) 23-91-00
Хабаровск	тел./факс: (4212) 31-87-49
Ярославль	тел./факс: (0852) 73-49-98



Компания «Данфосс» не несет ответственности за опечатки в каталогах, брошюрах и других изданиях, а также оставляет за собой право на модернизацию своей продукции без предварительного оповещения. Это относится также к уже заказанным изделиям при условии, что такие изменения не повлекут за собой последующих корректировок уже согласованных спецификаций. Все торговые марки в этом материале являются собственностью соответствующих компаний. «Данфосс», логотип «Danfoss» являются торговыми марками компании ООО «Данфосс». Все права защищены.

[www.danfoss.ru](http://www.danfoss.ru)

RC.08.E1.50