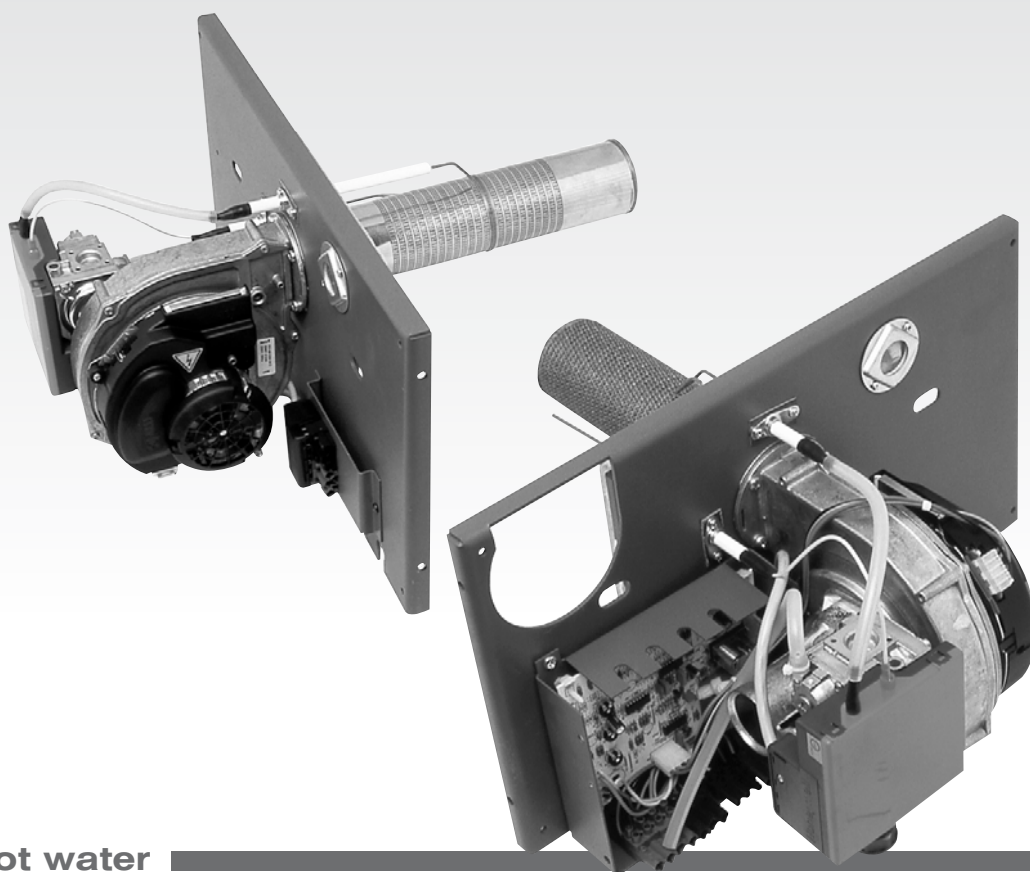


**BG 2000-S/SV**  
**BG 2000-M/MV**

# BG 2000

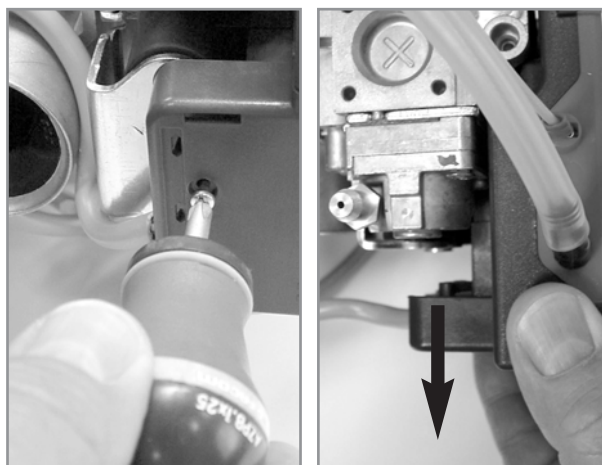
Инструкция по подготовке горелки  
для работы на сжиженном газе (пропане)



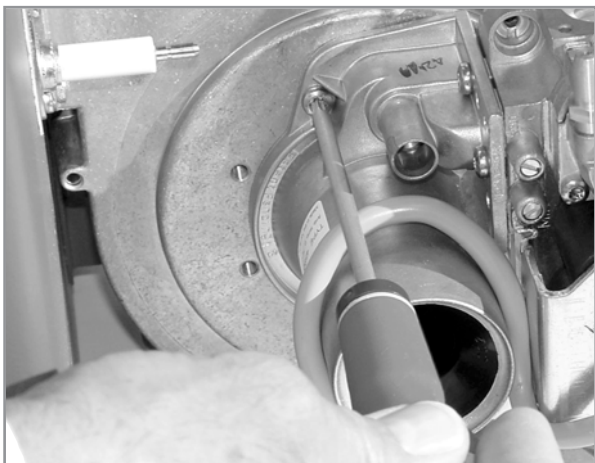
excellence in hot water

## Сборка и установка комплекта

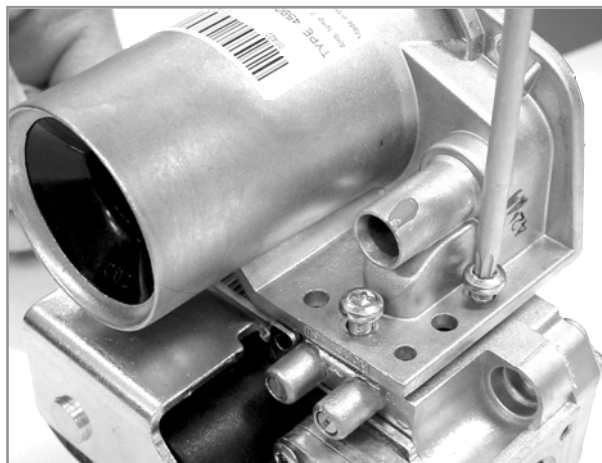
1. Отключите котел от распределительного электрического щита котельного помещения.
2. Снимите крышку горелки, а затем горелку с котла.
3. Снимите реле горелки (винт 1, см. рис. 1).
4. Снимите газовый блок с трубкой Вентури с корпуса вентилятора (винты 2, см. рис. 3).
5. Отсоедините трубку Вентури от газового блока (винты 3, см. рис. 3).
6. Установите шайбу, соответствующую таблице на стр. 3, между газовым блоком и трубкой Вентури (рис. 4).
7. Соберите горелку в обратном порядке.
8. Включите электропитание котла.
9. Настройте показатель  $\text{CO}_2$  с помощью регулятора расхода газа (поз. А, рис. 5) в соответствии с таблицей на стр. 3.



1



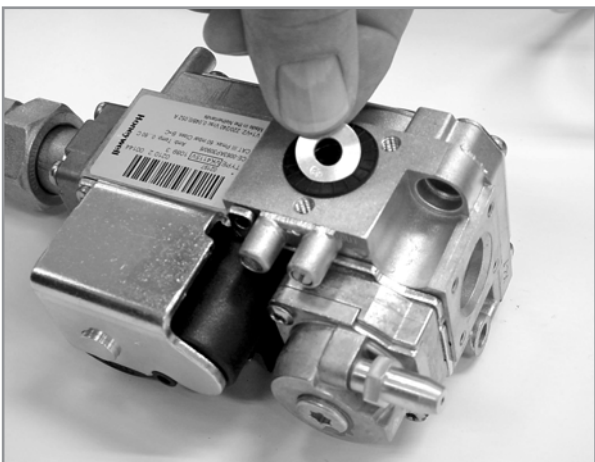
2



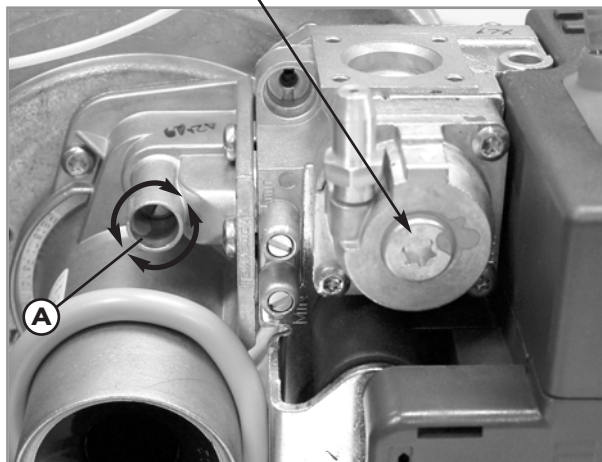
3



Регулировочный винт не вращать!



4



5



Диаметр шайбы должен соответствовать типу котла, указанному в таблице.

ALFA Sprint	Performance	Performance	Performance	Performance	HeatMaster
BG 2000-S/SV 35 BG 2000-M/MV 10/35	G25/35 BG 2000-S 25 BG 2000-S 35	G45 BG 2000-S 45	G55 BG 2000-S 55	C45/55 BG 2000-S 45 BG 2000-S 55	60 N / 70 N / 100 N BG 2000-S 60 BG 2000-S 70 BG 2000-S 100
Ø 52	Ø 52	Ø 60	Ø 68	Ø 68	Ø 68

Значения частоты вращения вентилятора горелки должны соответствовать, приведенным в таблице. Значения частоты вращения для минимальной мощности и режима розжига приведены для горелок с модуляцией мощности.

	Об/мин макс. мощность	Об/мин мин. мощность	Об/мин розжиг	Природный газ	Пропан	Давление газа, мбар*
Alfa Sprint S	4150	-	-	9	10/11	0
Alfa Sprint SV	4940	-	-	9,1	10/11	0
Alfa Sprint M	4210	1600	3600	9,3	10/11	0
Alfa Sprint MV	4150	1530	4000	9,1	10/11	- 0,4
Delta Performance G25	4940	-	-	9	10/11	- 0,5
Delta Performance G35	3000	-	-	9	10/11	- 0,5
Delta Performance G45	4150	-	-	9	10/11	0
Delta Performance G55	3900	-	-	9	10/11	0
Delta Performance C45	3450	-	-	9,2	10/11	0
Delta Performance C55	3190	-	-	9,2	10/11	0
HeatMaster 60 N	4600	-	-	9	10,5	- 0,5
HeatMaster 70 N	4600	-	-	9	10,5	- 0,5
HeatMaster 100 N	4600	-	-	9	10,5	0

\* Значение давления измеряется после регулятора давления газа.



**ACV Russia**

125310, г. Москва  
Волоколамское ш., д.73, офис 727  
Тел. +7 (495) 645 7725  
+7 916 622 6926  
e-mail: mos@acv.ru