

CHI

Installation and operating instructions

GB D F I E GR NL S FIN DK PL
RU H SI HR YU RO BG CZ SK TR



Deklaracja zgodności

My, **Grundfos**, oświadczamy z pełną odpowiedzialnością, że nasze wyroby **CHI 2, CHI 4, CHI 8** oraz **CHI 12**, których deklaracja niniejsza dotyczy, są zgodne z następującymi wytycznymi Rady d/s ujednolicenia przepisów prawnych krajów członkowskich EG:

- maszyny (98/37/EG),
zastosowana norma: EN ISO 12100.
- zgodność elektromagnetyczna (89/336/EWG),
zastosowane normy: EN 61 000-6-2 i EN 61 000-6-3.
- wyposażenie elektryczne do stosowania w określonym zakresie napięć (73/23/EWG) [95],
zastosowane normy: EN 60 335-1 i EN 60 335-2-51.

Konformitási nyilatkozat

Mi, a **Grundfos**, egyedüli felelősséggel kijelentjük, hogy az **CHI 2, CHI 4, CHI 8** és **CHI 12** termékek, amelyekre jelen nyilatkozat vonatkozik, megfelelnek az Európai Unió tagállamainak jogi irányelveit összehangoló tanács alábbi irányelveinek:

- Gépek (98/37/EK).
Alkalmazott szabvány: EN ISO 12100.
- Elektromágneses összeférhetőség (89/336/EGK).
Alkalmazott szabványok: EN 61 000-6-2 és EN 61 000-6-3.
- Meghatározott feszültség határokon belül használt elektromos eszközök (73/23/EGK) [95].
Alkalmazott szabványok: EN 60 335-1 és EN 60 335-2-51.

Izjava o usklađenosti

Mi, **Grundfos**, izjavljujemo uz punu odgovornost, da su proizvodi **CHI 2, CHI 4, CHI 8** i **CHI 12**, na koje se ova izjava odnosi, sukladni sa smjernicama Savjeta za prilagodbu propisa država-članica EZ:

- Strojevi (98/37/EZ).
Korištena norma: EN ISO 12100.
- Elektromagnetska kompatibilnost (89/336/EEZ).
Korištene norme: EN 61 000-6-2 i EN 61 000-6-3.
- Električni pogonski uređaji za korištenje unutar određenih granica napona (73/23/EEZ) [95].
Korištene norme: EN 60 335-1 i EN 60 335-2-51.

Declarație de conformitate

Noi, **Grundfos**, declarăm asumându-ne întreaga responsabilitate că produsele **CHI 2, CHI 4, CHI 8, CHI 12** la care se referă această declarație sunt în conformitate cu Directivele Consiliului în ceea ce privește alinierea legislațiilor Statelor Membre ale CE, referitoare la:

- Utilaje (98/37/EC).
Standard aplicat: EN ISO 12100.
- Compatibilitate electromagnetică (89/336/EEC).
Standarde aplicate: EN 61 000-6-2 și EN 61 000-6-3.
- Echipamente electrice destinate utilizării între limite exacte de tensiune (73/23/EEC) [95].
Standarde aplicate: EN 60 335-1 și EN 60 335-2-51.

Prohlášení o shodě

My, firma **Grundfos**, prohlašujeme na svou plnou odpovědnost, že výrobky **CHI 2, CHI 4, CHI 8** a **CHI 12**, na něž se toto prohlášení vztahuje, odpovídají ustanovením následujících směrnic Rady EU pro harmonizaci právních předpisů členských zemí Evropských společenství:

- Strojní zařízení (98/37/EC).
Použitá norma: EN ISO 12100.
- Elektromagnetická kompatibilita (89/336/EEC).
Použité normy: EN 61 000-6-2 a EN 61 000-6-3.
- Provozování elektrotechnických zařízení v rámci určitých napěťových tolerancí (73/23/EEC) [95].
Použité normy: EN 60 335-1 a EN 60 335-2-51.

Свидетельство о соответствии требованиям

Мы, фирма **Grundfos**, со всей ответственностью заявляем, что изделия **CHI 2, CHI 4, CHI 8** и **CHI 12**, к которым и относится данное свидетельство, отвечают требованиям следующих указаний Совета ЕС об унификации законодательных предписаний стран-членов ЕС:

- Машиностроение (98/37/EC).
Применявшиеся стандарты: Евростандарт EN ISO 12100.
- Электромагнитная совместимость (89/336/ЕЭС).
Применявшиеся стандарты: Евростандарт EN 61 000-6-2 и EN 61 000-6-3.
- Электрические машины для эксплуатации в пределах определенного диапазона значений напряжения (73/23/ЕЭС) [95].
Применявшиеся стандарты: Евростандарт EN 60 335-1 и EN 60 335-2-51.

Izjava o ustreznosti

Mi, **Grundfos**, pod polno odgovornostjo izjavljamo, da so izdelki **CHI 2, CHI 4, CHI 8** in **CHI 12**, na katere se ta izjava nanaša, v skladu z naslednjimi smernicami Sveta za uskladitev pravnih predpisov držav članic Evropske skupnosti:

- Stroji (98/37/EG).
Uporabljena norma: EN ISO 12100.
- Elektromagnetna kompatibilnost (89/336/EWG).
Uporabljene normi: EN 61 000-6-2 in EN 61 000-6-3.
- Električna pogonska sredstva za uporabo v določenih napetostnih mejah (73/23/EWG) [95].
Uporabljene normi: EN 60 335-1 in EN 60 335-2-51.

Izjava o konformitetu

Mi, **Grundfos**, izjavljujemo pod potpunom odgovornostjo da su proizvodi **CHI 2, CHI 4, CHI 8** i **CHI 12** na koje se odnosi ova izjava u saglasnosti sa smernicama i uputstvima Saveta za usaglašavanje pravnih propisa članica Evropske unije:

- mašine (98/37/EG),
korišćen standard: EN ISO 12100.
- elektromagnetna usaglašenost (89/336/EWG),
korišćeni standardi: EN 61 000-6-2 i EN 61 000-6-3.
- električna oprema razvijena za korišćenje unutar određenih naponskih granica: (73/23/EWG) [95].
korišćeni standardi: EN 60 335-1 i EN 60 335-2-51.

Декларация за съответствие

Ние, фирма **Grundfos** заявяваме с пълна отговорност, че продуктите **CHI 2, CHI 4, CHI 8** и **CHI 12**, за които се отнася настоящата декларация, отговарят на следните указания на Съвета за уеднаквяване на правните разпоредби на държавите членки на ЕО:

- Машини (98/37/EO).
Приложена норма: EN ISO 12100.
- Электромагнетична поносимост (89/336/ЕИО).
Приложени норми: EN 61 000-6-2 и EN 61 000-6-3.
- Електрически машини и съоръжения за употреба в рамките на определени граници на напрежение на електрическия ток (73/23/ЕИО) [95].
Приложени норми: EN 60 335-1 и EN 60 335-2-51.

Prehlásenie o zhode

My, firma **Grundfos**, prehlasujeme na svoju plnú zodpovednosť, že výrobky **CHI 2, CHI 4, CHI 8** a **CHI 12**, na ktoré sa toto prehlásenie vzťahuje, zodpovedajú ustanoveniam nasledujúcich smerníc Rady EÚ pre harmonizáciu právnych predpisov členských zemí Európskych spoločenstiev:

- Strojné zariadenia (98/37/EC).
Použitá norma: EN ISO 12100.
- Elektromagnetická kompatibilita (89/336/EEC).
Použité normy: EN 61 000-6-2 a EN 61 000-6-3.
- Prevádzkovanie elektrotechnických zariadení v rámci určitých napěťových tolerancí (73/23/EEC) [95].
Použité normy: EN 60 335-1 a EN 60 335-2-51.



АЯ56

	Страница
1. Указания по технике безопасности	69
1.1 Общие положения	69
1.2 Обозначения символов безопасности	69
1.3 Квалификация и обучение персонала	70
1.4 Опасности, возникающие при несоблюдении указаний по технике безопасности	70
1.5 Работы, проводимые с учетом требований техники безопасности	70
1.6 Указания по технике безопасности для обслуживающего персонала/оператора	70
1.7 Указания по технике безопасности при выполнении работ по техническому обслуживанию, проверке, контролю и монтажу	70
1.8 Самовольная переделка и изготовление запасных частей	70
1.9 Недопустимые способы эксплуатации	70
2. Область применения	70
3. Технические характеристики	71
3.1 Температура окружающей среды	71
3.2 Температура рабочей жидкости	71
3.3 Максимально допустимое рабочее давление	71
3.4 Минимальное давление подпора	71
3.5 Максимальное давление подпора	71
3.6 Уровень шума	71
4. Монтаж	72
5. Подключение электрооборудования	73
5.1 Эксплуатация электродвигателей с преобразователем частоты	73
6. Пуск	73
6.1 Заполнение рабочей жидкостью	73
6.2 Контроль направления вращения	74
7. Эксплуатация и техническое обслуживание	74
7.1 Частота включений	74
7.2 Техническое обслуживание	74
7.3 Защита от мороза	74
7.4 Очистка	74
7.5 Сервисное обслуживание	74
8. Список неисправностей	75
9. Расчет минимальной высоты подпора	76
10. Сбор и удаление отходов	76

1. Указания по технике безопасности

1.1 Общие положения

Данная инструкция по монтажу и эксплуатации содержит основополагающие указания, которые следует соблюдать при установке, эксплуатации и техническом обслуживании. Таким образом, с ней следует в обязательном порядке ознакомиться перед монтажом и вводом в эксплуатацию как монтажникам, так и соответствующим специалистам, занятым обслуживанием и эксплуатацией. Инструкция должна постоянно находиться на месте эксплуатации установки.

Эта инструкция по монтажу и эксплуатации относится к насосам серии СН1.

Необходимо соблюдать не только общие указания по технике безопасности, приведенные в данном разделе "Указания по технике безопасности", но также и специальные, приведенные в других разделах этой инструкции.

1.2 Обозначения символов безопасности



Содержащиеся в этой инструкции по монтажу и эксплуатации указания по технике безопасности, которые при несоблюдении могут вызвать появление опасности для людей, обозначаются в основном общим символом опасности в соответствии с разделом W9 "Знаки безопасности" в DIN 4844.

Этот символ находится среди тех указаний по технике безопасности, несоблюдение которых может вызвать появление опасностей для машины и выполняемых ею функций.

Внимание

Этим символом обозначаются советы или рекомендации, облегчающие проведение работ и обеспечивающие надежную эксплуатацию.

Указание

Указания, нанесенные непосредственно на установке, как-то:

- Стрелка, указывающая на направление вращения
- Обозначение места подключения подачи рабочей среды,

должны безусловно выполняться и сохраняться в полностью читаемом состоянии.

RU

1.3 Квалификация и обучение персонала

Персонал, занятый эксплуатацией, техническим обслуживанием, контролем, проверкой и монтажом, должен иметь надлежащую квалификацию для проведения этих работ. Область ответственности, компетентности персонала и контроль за его работой должен четко установить и обеспечить тот, кто занят эксплуатацией установки.

1.4 Опасности, возникающие при несоблюдении указаний по технике безопасности

Следствием несоблюдения указаний по технике безопасности может стать возникновение угрозы как для людей, так и для состояния окружающей среды и самой установки. Несоблюдение указаний по технике безопасности может привести к потере права на возмещение соответствующего ущерба.

В отдельных случаях это несоблюдение может стать причиной таких, например, угрожающих ситуаций, как

- отказ при выполнении важных функций установки
- отказ от предписанных методов технического обслуживания и поддержания в исправности
- угроза людям вследствие электрического и механического воздействия.

1.5 Работы, проводимые с учетом требований техники безопасности

Кроме приводимых в этом руководстве по монтажу и эксплуатации указаний по технике безопасности необходимо соблюдать действующие национальные положения, нормы и правила по предупреждению несчастных случаев, а при необходимости также и предписания по проведению различных работ, эксплуатации и технике безопасности, принятые на фирме, эксплуатирующей установку.

1.6 Указания по технике безопасности для обслуживающего персонала/оператора

Следует исключить угрозу в результате воздействия электрической энергии (более подробно об этом указано, например, в рекомендациях Союза немецких инженеров (VDE) и местных предприятий по энергоснабжению.

1.7 Указания по технике безопасности при выполнении работ по техническому обслуживанию, проверке, контролю и монтажу

При эксплуатации установки необходимо обеспечить, чтобы все работы по техническому обслуживанию, проверке, контролю и монтажу установки проводились уполномоченным на то и квалифицированным персоналом, который в результате обстоятельного изучения инструкции по монтажу и эксплуатации в достаточной степени информирован о методах проведения этих работ.

В принципе работы с насосом следует проводить только при его остановке. Описанные в данном руководстве по монтажу и эксплуатации методы прекращения работы установки должны соблюдаться в обязательном порядке.

Сразу же после окончания работ все защитные устройства и устройства, связанные с техникой безопасности, следует установить вновь или обеспечить их функционирование.

Перед повторным вводом в эксплуатацию нужно обеспечить соблюдение требований, приведенных в разделе 6. *Пуск.*

1.8 Самовольная переделка и изготовление запасных частей

Переделка или изменение насосов допустимы только по согласованию с изготовителем. Оригинальные запасные части и принадлежности, удостоверяющие изготовителем, обеспечивают безопасность. Применение других деталей может привести к освобождению фирмы-изготовителя от ответственности за возникшие в результате последствия.

1.9 Недопустимые способы эксплуатации

Эксплуатационная надежность поставленных насосов обеспечивается только при их использовании согласно предписанию в соответствии с разделом 2. *Область применения.* Приведенные в технических характеристиках граничные значения величин не должны быть превышены ни в коем случае.

2. Область применения

Насосы серии CH1 фирмы Grundfos представляют собой многоступенчатые центробежные насосы горизонтального исполнения с нормальным всасыванием. Они предназначены для перекачивания маловязких и невзрывоопасных рабочих жидкостей.

Насос и электродвигатель образуют единый узел, смонтированный на опорной плите.

Применение коррозиестойчивых материалов позволяет использовать насосы серии CH1 во многих отраслях промышленности, в сельском хозяйстве, пищевой индустрии и водоснабжении.



Насос нельзя использовать для перекачивания опасных рабочих жидкостей, например, дизельного топлива и бензина.

Насос пригоден для перекачивания очищенной и питьевой воды и водных растворов, очищающих средств, суспензий или маловязких масел, а также других жидкостей, имеющих ту же плотность или вязкость, что и вода, но без абразивных или длинноволоконистых включений.

Любое использование насоса вне указанных выше пределов рассматривается как не соответствующее его назначению. За возникший в результате этого ущерб фирма Grundfos ответственности не несет.

Внимание

В случае необходимости перекачивания жидкости, плотность и/или вязкость которой отлична от воды, следует учесть, что вследствие изменения гидравлической производительности насоса изменяется и требуемая мощность электродвигателя.

Торцевые уплотнения поставляются для насосов серии CH1 в шести исполнениях в качестве стандартных принадлежностей с различными комбинациями материалов. Для определения исполнения торцевого уплотнения нужно ознакомиться с кодом, выбитым на фирменной табличке насоса.

Пример: модель CH1 4-50 A-W-G-BQQE.

Код	Материалы для торцевого уплотнения	
	Уплотнительные кольца трения	Резиновые детали
BUBE BUBV	Твердый сплав/ уголь	EPDM FKM
BQQE BQQV	SiC/SiC*	EPDM FKM
BUUE BUUV	Твердый сплав/ твердый сплав	EPDM FKM

SiC*: карбид кремния.

3. Технические характеристики

3.1 Температура окружающей среды

Температура окружающей среды должна быть в интервале от -15°C до максимально $+40^{\circ}\text{C}$ при относительной влажности воздуха не более 95%.

3.2 Температура рабочей жидкости

Температура рабочей жидкости должна быть в интервале от -15°C до максимально $+120^{\circ}\text{C}$.

Для материалов уплотнения $_UU_$ и FKM максимальная температура $+110^{\circ}\text{C}$.

3.3 Максимально допустимое рабочее давление

Максимально допустимое рабочее давление составляет 10 бар.

3.4 Минимальное давление подпора

Нижеприведенная таблица рассчитана на максимальные значения подачи насосов. Приведенные в ней величины представляют собой соотношения между минимальными давлениями подпора и максимальными высотами всасывания на всасывающем патрубке насоса. Поэтому следует учитывать потери на трение во всасывающем трубопроводе и в приемном клапане, если он установлен.

t_m = температура рабочей среды.

$H(p)$ = минимальная высота подпора при эксплуатации насоса.

Величина $H(p)$ отмечается как *, что означает максимальную высоту всасывания во время эксплуатации.

Модель насоса	t_m [$^{\circ}\text{C}$]	50 Гц		60 Гц	
		H	p	H	p
		м вод. ст.	бар	м вод. ст.	бар
CH1 2	20°C	*5,7	*0,56	*3,0	*0,29
	70°C	*2,8	*0,27	0,0	0,00
	110°C	8,6	0,85	11,4	1,12
CH1 4	20°C	*3,6	*0,36	0,1	0,00
	70°C	*0,7	*0,07	3,0	0,29
	110°C	10,7	1,05	14,4	1,42
CH1 8	20°C	*6,8	*0,67	*5,7	*0,56
	70°C	*3,9	*0,38	*2,8	*0,27
	110°C	7,5	0,74	8,6	0,85
CH1 12	20°C	*2,7	*0,27	*2,4	*0,24
	70°C	0,2	0,02	0,5	0,05
	110°C	11,6	1,14	11,9	1,17

При необходимости получения нижеприведенных значений для других условий эксплуатации следует обратиться к разделу 9. Расчет минимальной высоты подпора.

3.5 Максимальное давление подпора

Существующее исходное давление в совокупности с нулевым давлением нагнетания никогда не должно превышать максимально допустимого рабочего давления.

3.6 Уровень шума

Уровень шума при работе насоса не превышает 70 дБ(А).

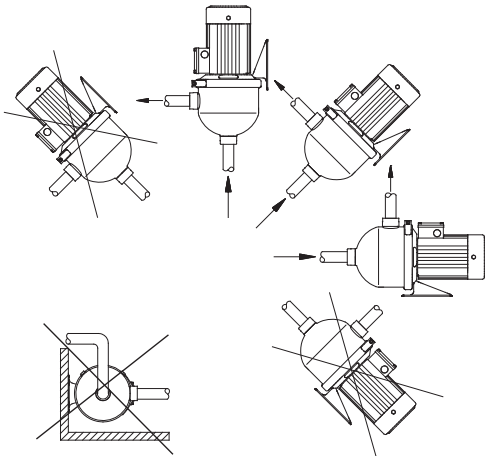
RU

4. Монтаж

Установите насос, как показано на рис. 1, причем так, чтобы обеспечить достаточное поступление воздуха для охлаждения электродвигателя.

Насос монтируется на фундаменте с креплением или без крепления.

Рис. 1



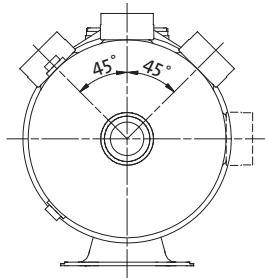
TM02 6619 1203

Если позиция колпака насоса должна быть изменена, пожалуйста, свяжитесь с Grundfos, так как при этом могут быть повреждены уплотнения, и насос может дать течь.

Внимание

Насос должен устанавливаться в таком положении, чтобы воздух не накапливался в патрубке насоса. Если это не возможно, то необходимо заказать резьбовую вентиляционную пробку для отвода воздуха, см. рис. 7.

Рис. 2



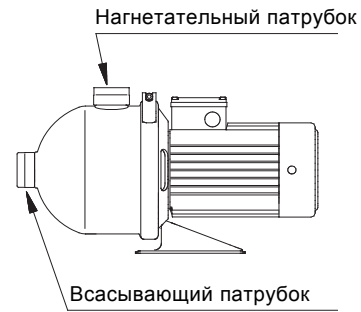
TM02 6618 1203

Присоединения насосов:

Подсоединение всасывающего и нагнетательного трубопроводов (рис. 3):

- СН1 2: Rp 1.
- СН1 4: Rp 1¼.
- СН1 8: Rp 1½.
- СН1 12: Rp 1½.

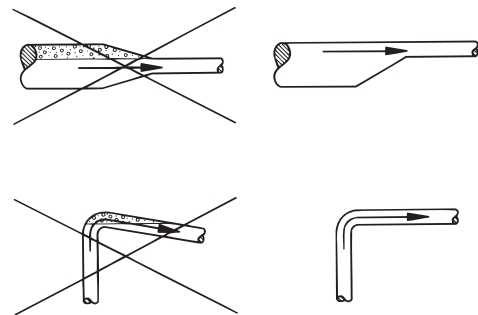
Рис. 3



TM00 5928 0697

Трубопроводы следует располагать таким образом, чтобы в них не мог собираться воздух. Схемы правильного монтажа трубопроводов приведены на рис. 4.

Рис. 4



TM00 2263 0195

Запорные клапаны рекомендуется устанавливать перед и за насосом. Этим исключается необходимость удаления рабочей жидкости из установки при проведении технического обслуживания, ремонта или при замене насоса.

Если насосы нужно монтировать вблизи жилых помещений, то на всасывающей и нагнетательной стороне насоса, а также между насосом и фундаментом рекомендуется установить гасители колебаний.

Насос должен быть установлен таким образом, чтобы напряжения, вызванные колебаниями температур, не могли помешать функционированию насоса.

При использовании для насосов длинных трубопроводов их нужно закреплять перед и за насосом.

В установках, где имеется возможность работы насоса при закрытых запорных органах, для обеспечения циркуляции рабочей среды через насос (минимально допустимый поток составляет 10% от номинального), необходимо установить перепускную магистраль.

5. Подключение электрооборудования

Подключение электрооборудования должно производиться специалистом в соответствии с предписаниями местного электроснабжающего предприятия или VDE (общества германских электротехников). Подключение электрооборудования выполняют по электрической схеме, находящейся в коробке выводов!



Перед каждым контактом с внутренней частью коробки выводов насос нужно отключить от сети.

При подключении насос должен быть снабжен предохранителями, а при эксплуатации подключен к внешнему сетевому выключателю.

Необходимо следить за тем, чтобы приведенные на фирменной табличке электрические характеристики совпадали с существующими параметрами сети.

Однофазные электродвигатели снабжены встроенными тепловыми реле и поэтому не требуют дополнительной защиты.

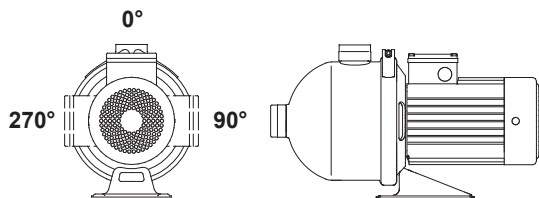
Трехфазные электродвигатели должны подключаться к защитному автомату.

Если плита смонтирована на насосной части агрегата, то коробку выводов насоса путем поворота электродвигателя можно установить в трех положениях (со смещением на 90°), как показано на рис. 5.

Для этого следует удалить болты, следующим образом:

1. Скрепляющие промежуточный блок с электродвигателем.
2. В результате электродвигатель может быть повернут в требуемое положение.
3. Болты затем устанавливают вновь и плотно затягивают.

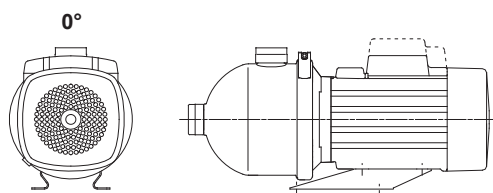
Рис. 5



TM00 5927 0697

Если опорная плита смонтирована на электродвигателе, то насос вместе с коробкой выводов должен быть установлен в положение 0°, как показано на рис. 6.

Рис. 6



TM00 5926 1300

5.1 Эксплуатация электродвигателей с преобразователем частоты

Все трехфазные электродвигатели могут подключаться к преобразователю частоты.

Преобразователь частоты в зависимости от его типа может стать причиной повышенного шума при работе электродвигателя. Кроме того, в связи с подключением преобразователя частоты электродвигатель подвергается вредному воздействию пиковых значений напряжения.

Электродвигатели должны быть защищены от пиковых значений напряжений, превышающих 650 В (максимальное значение пиков между контактными зажимами).

Возникающие в результате помехи, т. е. шумы и вредные пиковые значения напряжения, можно устранить, включив между преобразователем частоты и электродвигателем индуктивно-емкостной фильтр (LC - фильтр).

Для получения более подробной информации просим Вас связаться с фирмой Grundfos.

6. Пуск



При высокой температуре в системе насос может быть очень горячим.

Прикосновение к насосу может вызвать ожог!

6.1 Заполнение рабочей жидкостью

При первом пуске насоса, или, если из него до этого была слита рабочая жидкость, насос должен быть в обязательном порядке заполнен рабочей жидкостью, а воздух из него должен быть удален следующим образом:

В закрытых системах или в открытых, у которых на стороне всасывания насоса преобладает начальное давление:

1. Запорный клапан на стороне нагнетания нужно закрыть.
2. Заправочную пробку в корпусе насоса снять, как указано на рис. 7.
3. Медленно открывать запорный вентиль на всасывающем трубопроводе, пока из заливного отверстия не потечет устойчивый поток жидкости.

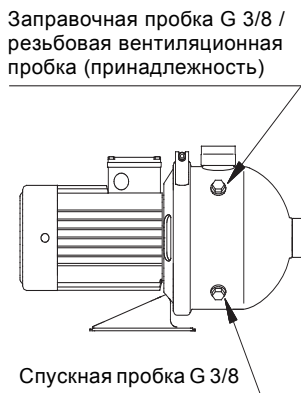
Опасность ожога!

Выходящая из насоса рабочая жидкость может иметь температуру кипения. В связи с этим нужно обеспечить безопасность, чтобы эта жидкость не стала причиной ущерба людям или повреждений для деталей насоса.



4. Заправочную пробку нужно снова установить на заправочное отверстие и плотно затянуть.
5. Запорный(ые) клапан(ы) следует полностью открыть.

Рис. 7



TM00 5929 2000

В открытых системах, у которых уровень жидкости находится ниже уровня насоса, всасывающий трубопровод перед запуском нужно заполнить рабочей жидкостью, а воздух удалить:

1. Закрыть запорный клапан со стороны нагнетания насоса.
2. Снять заправочную пробку в корпусе насоса.
3. Рабочую жидкость через заправочное отверстие следует заливать до тех пор, пока всасывающий трубопровод и насос не будут ею полностью заполнены.
 - Если всасывающий трубопровод подведен к насосу без уклона, то нужно следить за тем, чтобы из этого трубопровода мог выходить воздух.
 - Если всасывающий трубопровод находится над заправочной пробкой насоса, то процесс заполнения рабочей жидкостью должен происходить в верхней точке этого трубопровода.
4. Заправочную пробку следует снова установить на место и плотно затянуть.

6.2 Контроль направления вращения

Если смотреть со стороны электродвигателя, то насос должен вращаться против часовой стрелки. Правильное направления вращения указано стрелкой на кожухе вентилятора.

7. Эксплуатация и техническое обслуживание

7.1 Частота включений

Не должно производиться более 100 включений в час.

7.2 Техническое обслуживание

Насос и электродвигатель технического обслуживания не требуют.

7.3 Защита от мороза

Для предотвращения повреждений при опасности размораживания из насоса должна быть слита рабочая жидкость.

Заправочную и спускную пробки нужно снять и дать возможность насосу поработать вхолостую. Эти пробки нужно устанавливать только перед новым пуском насоса.

Опасность ожога!



Выходящая из насоса рабочая жидкость может иметь температуру кипятка. В связи с этим нужно обеспечить безопасность, чтобы эта жидкость не стала причиной ущерба людям или повреждений для деталей насоса.

7.4 Очистка

Если через насос прокачивались агрессивные или загрязненные жидкости, то сразу же по окончании эксплуатации насос следует промыть чистой водой, чтобы при длительных остановках избежать появления коррозии или отложения накипи.

7.5 Сервисное обслуживание



Если насос использован для перекачивания опасной для здоровья или ядовитой жидкости, то он считается зараженным.

В этом случае при каждой заявке на сервисное обслуживание нужно предоставлять подробную информацию о рабочей жидкости.

При неплановой заявке на сервисное обслуживание перед отправкой насоса нужно обязательно связаться с сервисным центром Grundfos. Необходимо предоставить информацию о рабочей жидкости и т. д., поскольку в противном случае сервисный центр Grundfos в приеме насоса на сервисное обслуживание может отказать. Вероятные расходы на отправку насоса производятся за счет отправителя.

8. Список неисправностей



Перед снятием крышки с коробки выводов нужно обязательно отключить напряжение питания от всех полюсов.

Рабочая среда может иметь температуру кипятка и находиться под высоким давлением. Вследствие этого перед каждым демонтажом насоса из установки должна быть слита рабочая жидкость либо должны быть закрыты запорные клапаны на стороне всасывания и на стороне нагнетания насоса.

Неисправность	Причина неисправности
1. Насос не работает	а) отсутствует подача электропитания к насосу б) перегорели предохранители в) сработал защитный автомат электродвигателя г) неисправны главные контакты или катушка коммутационного аппарата д) неисправен предохранитель в цепи управления
2. Защитный автомат срабатывает сразу же после включения	а) перегорел предохранитель б) защитный автомат электродвигателя неисправен в) разъединено или дефектно кабельное присоединение г) дефектна обмотка электродвигателя д) механически заблокирован насос е) защитный автомат электродвигателя настроен на слишком малую величину
3. Иногда непроизвольно срабатывает защитный автомат электродвигателя	а) защитный автомат электродвигателя настроен на слишком малую величину б) непостоянна подача питания в) напряжение сети временами становится слишком малым
4. Защитный автомат электродвигателя включен, а насос не работает	а) проверить разделы а), б), г) и д) пункта 1
5. Производительность насоса нестабильна	а) слишком мало давление подпора насоса б) частично засорен всасывающий трубопровод в) насос засасывает воздух
6. Насос работает, но подача воды отсутствует	а) засорен вследствие загрязнений всасывающий трубопровод б) заблокирован в закрытом состоянии приемный или обратный клапан в) негерметичность во всасывающем трубопроводе г) воздух во всасывающем трубопроводе или в насосе
7. После отключения насос вращается в противоположном направлении	а) негерметичность во всасывающем трубопроводе б) неисправны приемный или обратный клапан в) заблокирован приемный клапан в открытом или в частично открытом положении

RU

9. Расчет минимальной высоты подпора

Требуемая минимальная высота подпора "Н" в м вод. ст. для предотвращения кавитации в насосе рассчитывается по следующей формуле:

$$H = P_b \times 10,2 - NPSH - H_f - H_v - H_s \text{ где}$$

P_b = барометрическое давление в барах (барометрическое давление в отдельных случаях может составлять 1 бар);

$NPSH$ = высота столба жидкости под всасывающим патрубком насоса или запас по кавитации (в кривой $NPSH$ на стр. 139 - 140 при максимальном несущем потоке, который перекачивает насос);

H_f = потеря на трение во всасывающем трубопроводе, м вод. ст.;

H_v = высота давления пара, см. рис. E, стр. 141. t_m = температура рабочей среды;

H_s = запас безопасности = 0,5 м вод. ст.

Если рассчитанная высота напора H является положительной величиной, то насос может работать при высоте всасывания, равной максимальной высоте H в м вод. ст.

Если рассчитанная высота напора H является отрицательной величиной, то требуется высота подпора, равная минимальному значению H в м вод. ст. Рассчитанная высота напора должна в процессе эксплуатации поддерживаться постоянной.

Пример:

$P_b = 1$ бар.

Модель насоса: СН1 12, 50 Гц.

Объемный поток: $12 \text{ м}^3/\text{ч}$.

Величина $NPSH$ (взято из рис. D, стр. 140): 3,0 м вод. ст.

$H_f = 3,0$ м вод. ст.

Температура рабочей жидкости: 90°C .

H_v (взято из рис. E, стр. 141): 7,2 м вод. ст.

$H = P_b \times 10,2 - NPSH - H_f - H_v - H_s$ (м вод. ст.)

$H = 1 \times 10,2 - 3,0 - 3,0 - 7,2 - 0,5 = -3,5$ м вод. ст.

Полученный результат означает, что при эксплуатации насоса требуется подпор, составляющий 3,5 м вод. ст.

Это соответствует давлению:

$3,5 \times 0,0981 = 0,35$ бар.

$3,5 \times 9,81 = 34,4$ кПа.

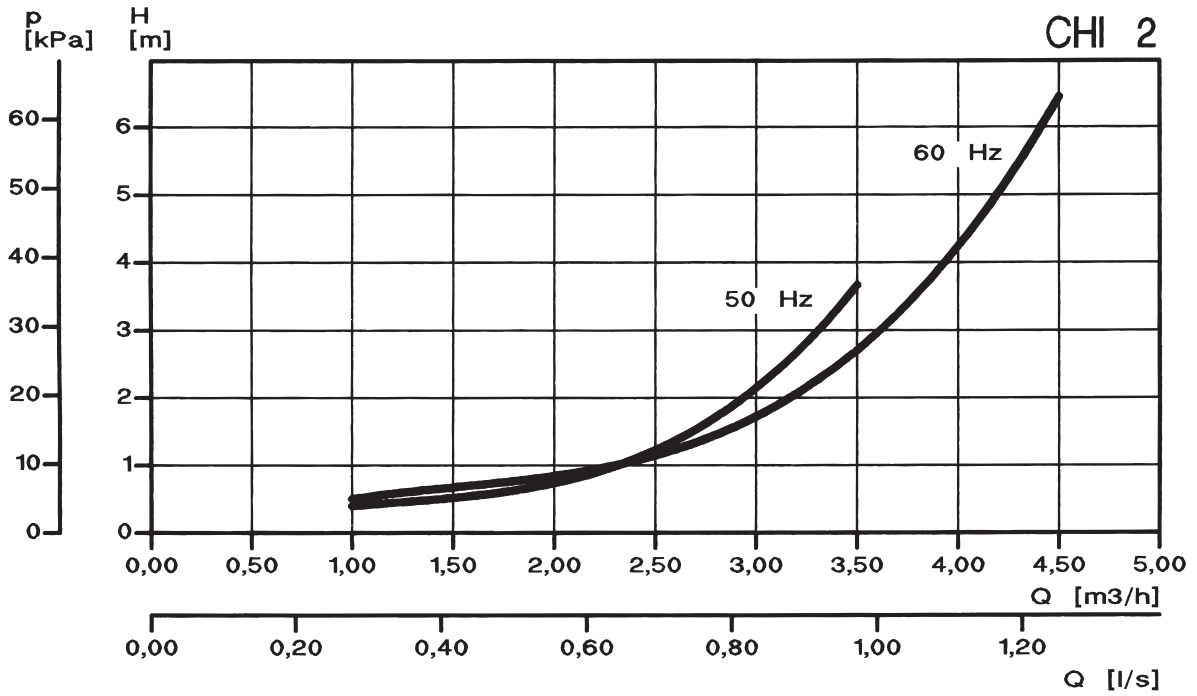
10. Сбор и удаление отходов

Данное изделие, а также узлы и детали должны собираться и удаляться в соответствии с требованиями экологии:

1. Для этого необходимо будет привлечь местные муниципальные или частные организации или фирмы по сбору и удалению отходов.
2. Если такие организации или фирмы отсутствуют, а также если они не принимают отходы из-за содержащихся в них материалов, то изделие или возможные экологически вредные материалы могут отправляться в ближайший филиал или мастерскую фирмы Grundfos.

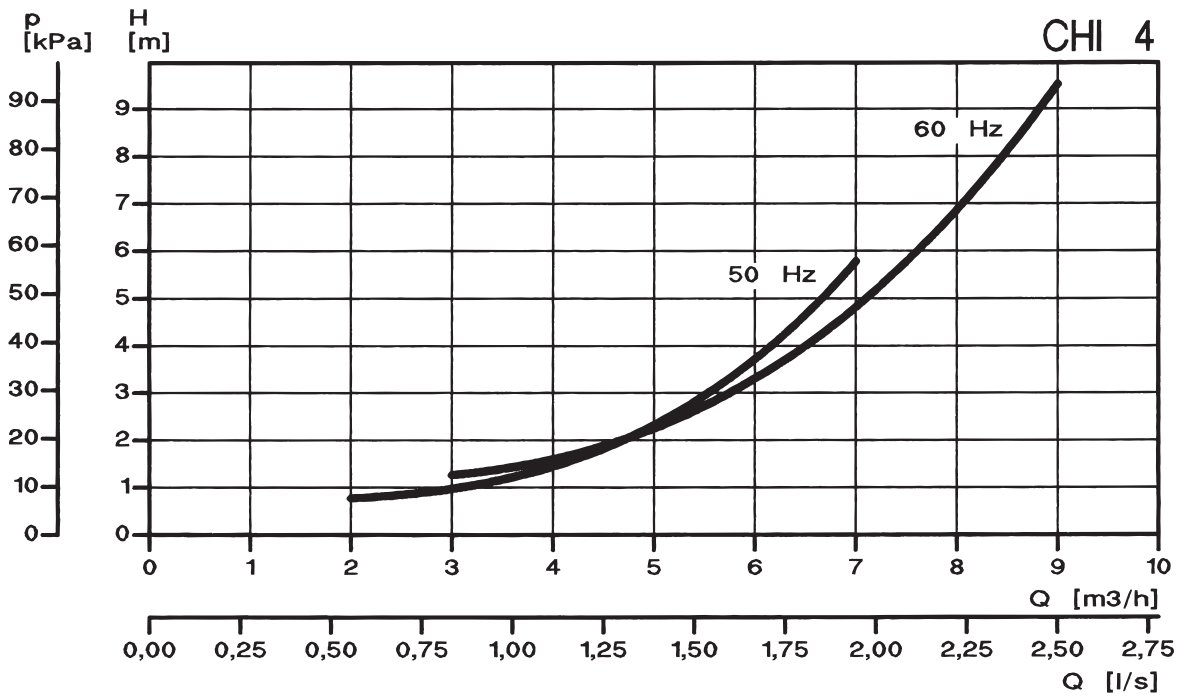
NPSH

Fig. A



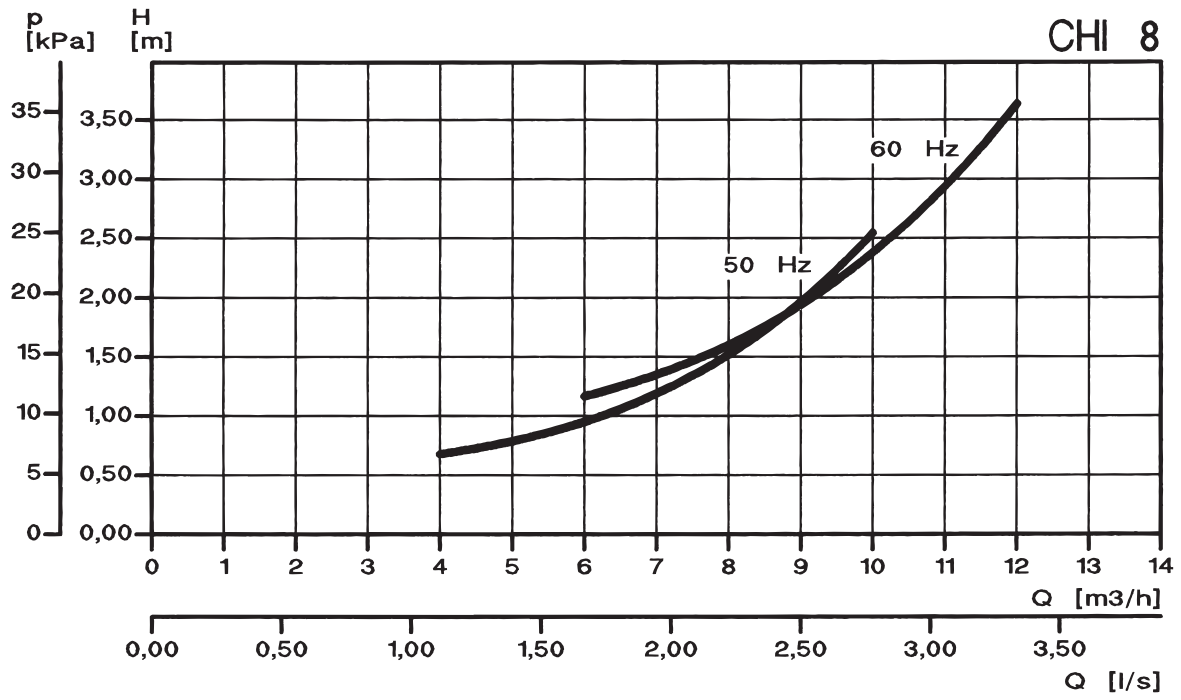
TM00 6257 4995

Fig. B



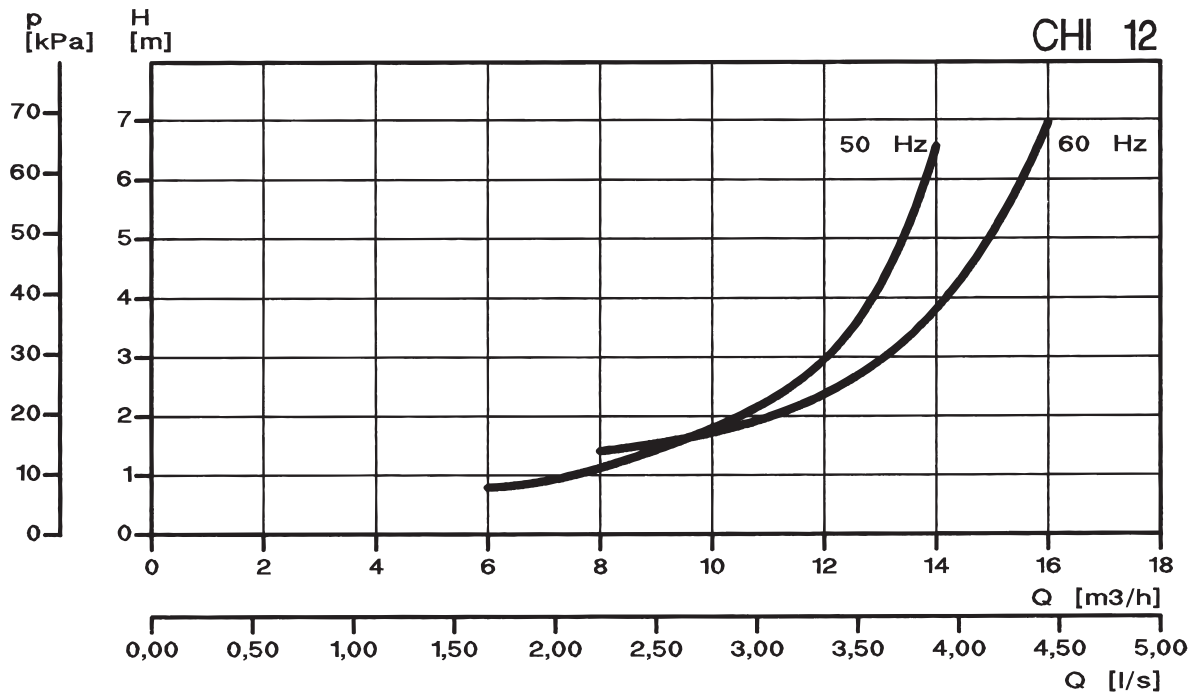
TM00 6257 4995

Fig. C



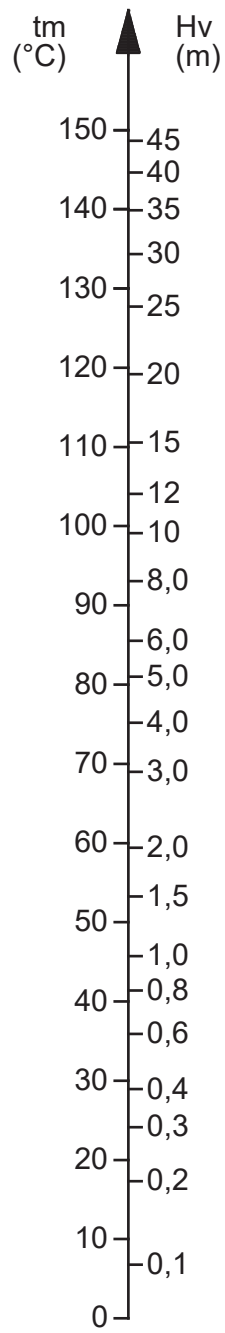
TM00 6257 4995

Fig. D



TM00 6257 4995

Fig. E



TM00 3037 0800

4E0011 0205	182
Repl. 4E0011 0704 4E0419 0604	