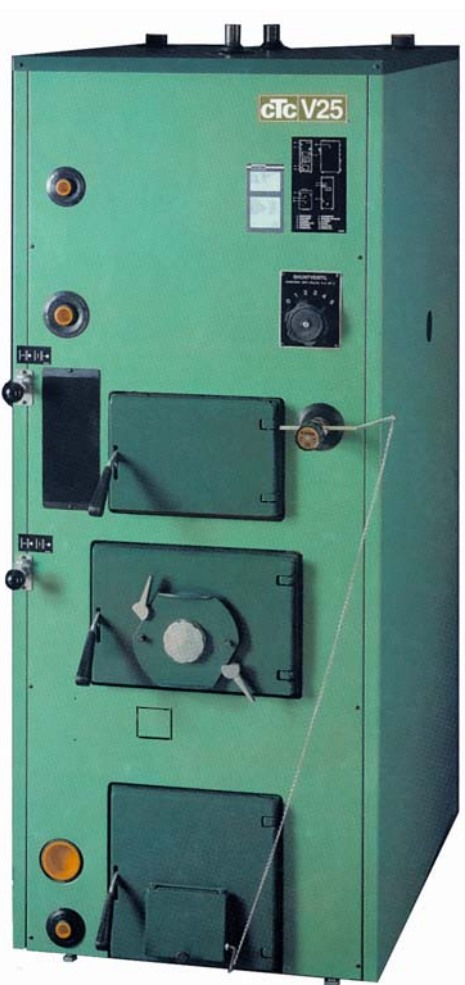


СТАЛЬНОЙ КОМБИНИРОВАННЫЙ КОТЁЛ

СТС V25 FG R



ИНСТРУКЦИЯ ПО МОНТАЖУ И ЭКСПЛУАТАЦИИ

СОДЕРЖАНИЕ:

	стр.
1. Описание	3
Основные особенности	3
Компоненты котла	3
Стандартная поставка	3
Дополнительные принадлежности	3
2. Технические характеристики	4
Технические данные	4
Габаритные размеры и подключения	4
3. Общие указания	5
Большая топка и обилие горячей воды	5
Положение заслонок	5
Топливо	5
Дымоход	5
Материал	5
Расширительный бак	5
Фундамент	5
Использование аккумулятора	5

1. ОПИСАНИЕ

ОСНОВНЫЕ ОСОБЕННОСТИ.

Компактный, экологически чистый котёл, работающий на всех видах топлива (кокс, уголь, дрова, жидкое топливо, газ, электричество), используемый как для бытовых, так и промышленных целей.

- Котел оснащен чугунной топкой, которая позволяет использовать такие виды твердого топлива, как кокс, уголь, дрова. Качество используемого чугуна соответствует самым жестким мировым стандартам.

- Котел имеет встроенный медный бойлер в стальной обшивке емкостью 115 л для приготовления горячей воды. Бойлер обеспечивает абсолютную гигиеничность воды.

- В данной модели предусмотрена установка жидкотопливной или газовой горелки.

- В котле установлены две тяговые задвижки, регулированием которых можно добиться более интенсивного розжига топлива и дальнейшего экономичного процесса сгорания.

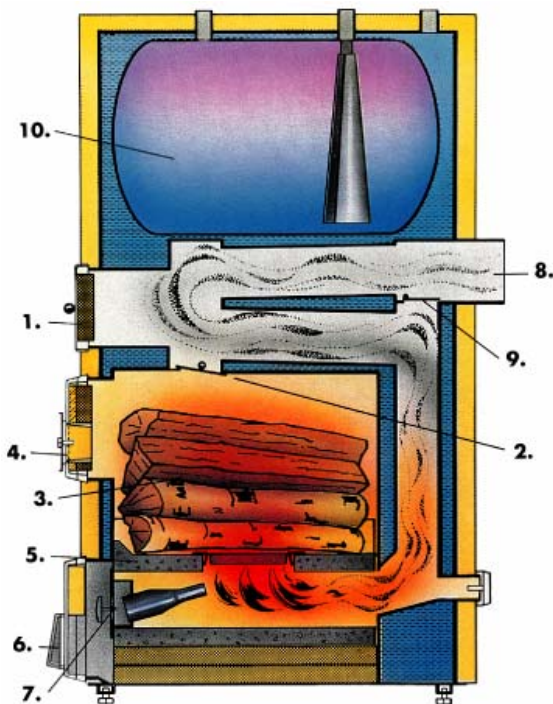
- Глубина топки позволяет использовать дровяные поленья длиной до 50 см.

- Котел оснащен ТЭНом мощностью 6 кВт.

- Котел комплектуется также выносным электробоксом мощностью 2х6 кВт.

- Котлы серии CTC V25 могут также эффективно использоваться с дополнительным выносным аккумулятором серии Vemax ёмкостью 500 л, что обеспечивает более эффективную и экономичную работу.

КОМПОНЕНТЫ КОТЛА



1. Люк для удаления сажи
2. Задвижка передняя
3. Топка
4. Люк для загрузки
5. Чугунная пластина
6. Дверца зольника
7. Вспомогательный воздушный клапан
8. Дымоход
9. Задвижка задняя
10. Бойлер

СТАНДАРТНАЯ ПОСТАВКА.

Котёл поставляется в комплекте со смесителем, обеспечивающим подачу горячей воды не выше 75°C, термостатом, обеспечивающим температуру срабатывания не более 95°C, гидротермометром и прямым удлинителем дымовой трубы с сажевой заслонкой. Также в поставку входят регулятор тяги, прессостат, устройство для прочистки от сажи.

ДОПОЛНИТЕЛЬНЫЕ ПРИНАДЛЕЖНОСТИ

Электробокс 2х6 кВт.

ТЭН 1х6 кВт.

Блок управления помпами выносного аккумулятора.

Аккумуляторный бак 500 л.

Балансир для ж/т горелки.

Прямая дымовая насадка.

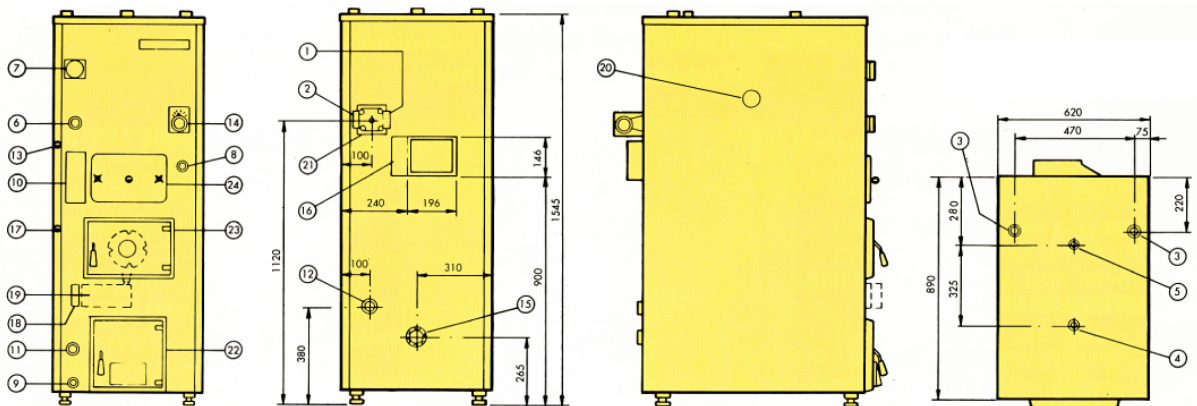
Дымовое колено.

2. ТЕХНИЧЕСКИЕ ХАРАКТЕРИСТИКИ

ТЕХНИЧЕСКИЕ ДАННЫЕ

Параметр	Ед. изм.	Значение
Мощность		
Природный газ, жидкое топливо	кВт	20-40
Электричество	кВт	2x6, 1x6
Дрова	кВт	17-32
Размеры топки		
Высота	мм	370
Глубина	мм	600
Объем топки	л	90
Котловой объем	л	265
Объем бойлера	л	115
Габаритные размеры		
Высота	мм	1545
Ширина	мм	620
Глубина	мм	890
Давление в контуре отопления		
Рабочее давление	бар	1,5
Максимальное давление	бар	3
Давление в ГВС		
Рабочее давление	бар	9
Максимальное давление	бар	13
Дымоходный удлинитель		
Высота	мм	160
Ширина	мм	210
Глубина	мм	450
Вес	кг	385

ГАБАРИТНЫЕ РАЗМЕРЫ И ПОДКЛЮЧЕНИЯ



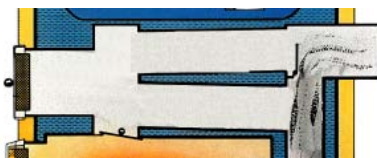
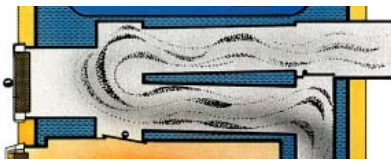
- | | | |
|--|----------|--|
| 1. Подача на отопление | R 1 1/4" | 13. Верхняя задвижка |
| 2. Обратная линия отопления | R 1 1/4" | 14. Регулятор 4-х ходового крана |
| 3. Выход на расширительный бак (подача II контура отопления) | R 1" | 15. Вспомогательный воздушный клапан |
| 4. Выход горячей воды | R 3/4" | 16. Дымоход |
| 5. Подача холодной воды | R 3/4" | 17. Нижняя задвижка |
| 6. Термостат | R 3/4" | 18. Опора дверцы топки (опция) |
| 7. Гидротермометр | R 1/2" | 19. Поворотный механизм (опция) |
| 8. Регулятор тяги | R 3/4" | 20. Выход для подключения электробокса |
| 9. Слив | R 1/2" | 21. 4-х ходовой кран |
| 10. Подключение для двухфланцевых ТЭНов | | 22. Дверца зольника |
| 11. Подключение ТЭНа | R 2" | 23. Дверца топки |
| 12. Обратная линия II контура отопления | R 1 1/4" | 24. Очистной люк |

3. ОБЩИЕ УКАЗАНИЯ

БОЛЬШАЯ ТОПКА И ОБИЛИЕ ГОРЯЧЕЙ ВОДЫ

Топка котла имеет объём 128 литров и вмещает дрова длиной 0,5 метра. Топка размещена в нижней части котла, что обуславливает бесшумный процесс сжигания топлива и медленного прохождения дымовых газов в целях эффективного использования тепла. Объём котловой воды – 265 литров. Горячая вода на бытовые нужды нагревается непосредственно в 115-ти литровом бойлере. Бойлер выдаёт примерно 250 литров воды при температуре 40°C за один слив.

ПОЛОЖЕНИЕ ЗАСЛОНОК



При розжиге верхняя боковая заслонка открыта.

При заполнении открывается передняя заслонка.

При эксплуатации котла обе заслонки должны быть закрыты для увеличения прохождения газов

ТОПЛИВО

СТС V25FG может эксплуатироваться вместе с электробоксом, имеющим ТЭНы мощностью 12 кВт. Выбор дополнительного вида топлива даёт Вам возможность иногда переключаться с твёрдого топлива на электричество. Если Вы хотите иметь электричество как резервный вид топлива, то в котле предусмотрено место для монтажа ТЭНа мощностью 6 кВт со встроенным термостатом. Также котёл СТС V25FG может использоваться с газовой или жидкотопливной горелкой. В этом случае мощность котла будет 20-40 кВт.

ДЫМОХОД

Никакой котёл не спасёт Вас от проблем, если у Вас не в порядке дымоход.

Помните о том, что минимальная длина дымохода должна быть не менее 6-ти метров при внутреннем сечении 200 мм. Если высота дымохода выше, то диаметр сечения должен быть уменьшен.

По запросу котёл поставляется с прямой дымоходной трубой или дымовым коленом. Труба имеет подключение к измерителю температуры и газоанализатору. Вторичный воздух при эксплуатации на дровах проходит через регулируемый клапан, установленный сбоку котла. Также котёл имеет переднюю и заднюю задвижки, имеющие регулировку на передней панели.

МАТЕРИАЛ

Топка и выход к дымоходу изготовлены из защищённого от ржавчины хромированного литого чугуна.

Все заслонки котла, кроме сажевой, изготовлены из литого чугуна с плоскоотшлифованной уплотняющей поверхностью. Сажевая заслонка изготовлена из стальной пластины.

Внутренний бойлер изготовлен из стальных пластин с медной обшивкой. Подключения холодной и горячей воды находятся на верху котла.

Котёл изолирован минеральной ватой шириной 45 мм.

Пулеверизационной лакировка ударостойкой поверхности.

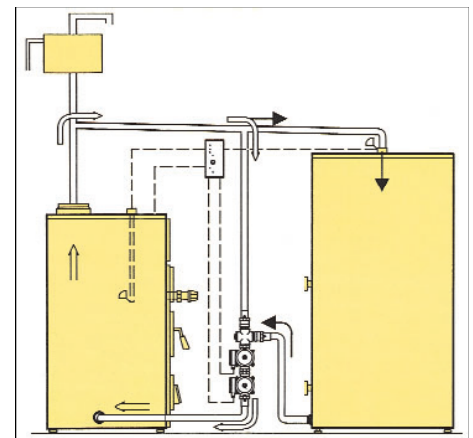
РАСШИРИТЕЛЬНЫЙ БАК

При установке расширительного бака открытого типа, необходимо соблюдать следующие требования: расстояние от нижней точки расширительного бака до верхней кромки самого верхнего радиатора должно быть не менее 2,5 м.

ФУНДАМЕНТ

При установке помните, что вес заполненного водой котла составляет 750 кг.

ИСПОЛЬЗОВАНИЕ АККУМУЛЯТОРА



В процессе эксплуатации, когда котловой теплоноситель достигает температуры 80°C, происходит автоматическое включение двух помп, которые осуществляют процесс циркуляции теплоносителя из котла в аккумулятор и обратно. Таким образом происходит постоянный теплообмен между аккумулятором и котлом, что позволяет поддерживать заданный уровень разогрева системы отопления с одновременным уменьшением количества потребляемого топлива, тем самым максимально используя тепло, получаемое при сжигании топлива.