



Synco™700

RMZ787
RMZ788



Универсальные модули

Модули расширения для использования с универсальными контроллерами RMU7.. и контроллерами отопления RMH760

Применение

Для использования в установках вентиляции, кондиционирования воздуха и водоохлаждающих установках.

Универсальные модули обеспечивают выполнение дополнительных функций, таких как контроль и управление установкой или ее компонентами.

Функции

Управляющие, переключающие и контрольные функции

Входы и выходы для функций, выполняемых универсальными контроллерами RMU7... и контроллерами отопления RMH760.

Перечень типов

Тип	Универсальные входы	Аналоговые выходы	Релейные выходы	
			Н. О. контакт	перекидной контакт
RMZ787	4	0	3	1
RMZ788	4	2	1	1

Принадлежности

Наименование	Тип	Документация
Модульный соединитель для выносных модулей	RMZ780	N3138

При заказе указывайте, пожалуйста, наименование и тип, например:
 Универсальный модуль **RMZ787**
 При необходимости, модульный соединитель, упомянутый в разделе
 "Принадлежности" должен заказываться отдельно.

Комбинации оборудования

Модули всегда должны использоваться только подключенными к контроллерам типов RMU7... или RMH760.

Для комбинаций оборудования см. документ N3110 "Обзор продуктов Synco™700" или документ для выбранного применения.

Документация на продукцию

<i>Наименование</i>	<i>Заказн. номер</i>
Инструкции по монтажу M3110	74 319 0353 0
Документация "Обзор продуктов Synco™700"	CE1N3110en
Основная документация, детальное описание всех функций	CE1P3140en
Документация на универсальные контроллеры	CE1N3144en
Документация на контроллеры отопления	CE1N3131en
Каталог применений для Synco™700 "Установки вентиляции и кондиционирования воздуха"	
Сертификат соответствия (CE)	CE1T3110
Декларация по защите окружающей среды	CE1E3110en02

Технические особенности

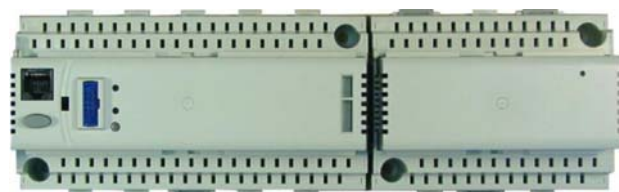
Универсальные модули RMZ78... дополняют семейство универсальных контроллеров RMU7... и контроллера отопления RMH760. Модули не могут работать автономно. Универсальные модули встраиваются в контроллер посредством выбора типа установки или основного типа. Все настройки, связанные с универсальными модулями, выполняются в контроллере.

Сигналы от датчиков, источников сигнала и т.п. передаются на контроллер и им обрабатываются. Управляющие сигналы и команды формируются контроллером и направляются на соответствующий универсальный модуль, с которого передаются на подключенные управляющие приборы.

Напряжение питания на модуль подается с контроллера. Модуль автоматически определяется и контролируется с контроллера.

Конструкция

Основная конструкция Универсальный модуль состоит из основания с клеммами и электронной платы и - с точки зрения конструкции - идентичен универсальным контроллерам RMU7... и контроллеру отопления RMH760. Модуль имеет пластиковый корпус, содержащий печатные платы, 2 уровня клемм и соединительные элементы (электрические и механические) для контроллера и других модулей расширения. Модуль может устанавливаться на шляпообразную DIN-рейку 35-7,5 по EN 60 715-TN35-7.5 или на стену.

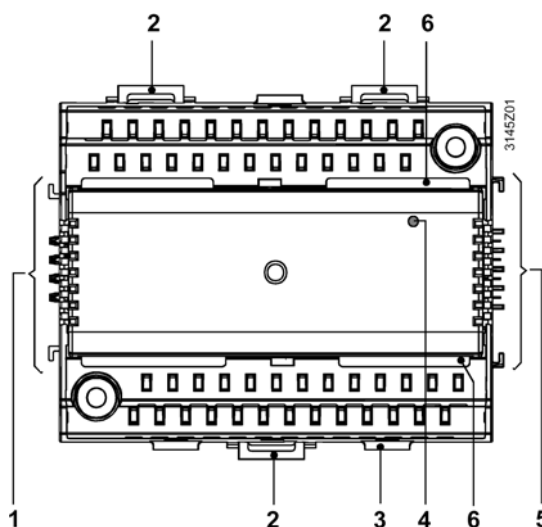


Контроллер с прикрепленным модулем RMZ8...

Управление

Модули не имеют элементов настройки и управления. Управление осуществляется с помощью пультов управления RMZ790 и RMZ791. Модуль имеет светодиод для индикации состояния модуля в зависимости от наличия напряжения питания и адресации.

Элементы управления, индикации и подключения



Обозначения

- 1 Электрические и механические элементы для контроллера или другого модуля
- 2 Зажим для фиксации контроллера на DIN-рейке
- 3 Приспособление для крепления кабельных стяжек
- 4 Светодиод (RUN) для индикации напряжения питания и адресации:
Светодиод светится: напряжение присутствует, адресация выполнена
Светодиод мигает: напряжение присутствует, адресация не выполнена
Светодиод не светится: напряжение отсутствует
- 5 Электрические и механические элементы для другого модуля
- 6 Упор для крышки клемм

Замечания по проектированию

- Предохранители, переключатели, электрические подключения и заземление должны соответствовать местным требованиям
- Провода от датчиков не должны прокладываться параллельно с силовыми проводами к вентиляторам, электроприводам, насосам и т.п.

Замечания по монтажу и настройке

- Модули разработаны для:
 - Установки в стандартный шкаф по DIN 43 880
 - Установки на стену на установленную шляпообразную DIN-рейку 35x7.5
 - Установки на стену при помощи двух крепежных шурупов
 - Монтаж на дверцу шкафа
- Не допустима установка во влажных или сырых местах. Допустимые параметры окружающей среды должны быть соблюдены
- Отключите напряжение питания перед установкой и подключениями модуля
- **Плата модуля не может быть вынута из основания !**
- Модули должны быть правильно установлены с правой стороны контроллера в соответствии с внутренней конфигурацией
- Модули не требуют подключения проводами между собой или с контроллером. Электрические подключения осуществляются автоматически при установке модулей. Если не возможно разместить модули расширения рядом друг с другом, то первый из выносных модулей должен быть соединен с последним прикрепленным модулем или контроллером с использованием модульного соединителя RMZ780. В этом случае общая длина соединительных кабелей не должна превышать 10 м



- Все клеммы для подключения безопасного сверхнизкого напряжения расположены в верхней половине контроллера, в то время как клеммы для фазного напряжения (электроприводы и насосы) расположены в нижней части
- Каждая клемма (быстрозажимная пружинная клемма) может вмещать один одножильный провод или один многожильный провод. Для подключения провод должен быть оголен от 7 до 8 мм. Для введения и вынимания провода в быстрозажимную пружинную клемму требуется плоская отвертка размера 0 или 1. Самозажимной кабельный хомут может крепиться при помощи приспособления для крепления кабельных стяжек
- Модуль, установленный на шляпообразную DIN-рейку вместе с другими модулями, может быть снят с рейки только после того, как будут выдвинуты 3 фиксатора (слышимый щелчок). После снятия фиксаторы следует задвинуть обратно в положение защелкивания
- Контроллер поставляется вместе с инструкциями по монтажу и эксплуатации

Замечания по настройке

В течение процедуры настройки выходы находятся в выключенном состоянии.

Утилизация

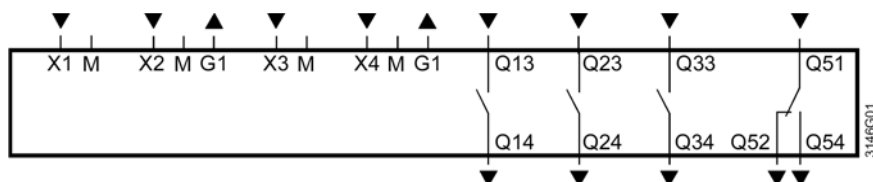
Большие пластиковые части имеют маркировку материала в соответствии с ISO/DIS 11 469 для соответствующей утилизации данных частей.

Технические данные

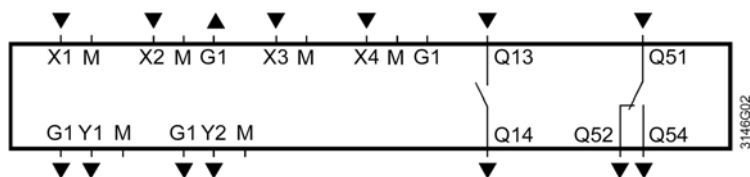
Напряжение питания (через контроллер)	Напряжение питания	AC 24 В ± 20%
	Потребляемая мощность	3 ВА
Универсальные входы Аналоговые входы (X...)	Количество	см. "Перечень типов"
	Датчики	
	Пассивные	LG-Ni 1000, T1, Pt 1000 2x LG-Ni 1000 (усреднение)
	Активные	DC 0...10 В
	Источники сигнала	
	Пассивные	0...2500 Ом
	Активные	DC 0...10 В
Цифровые / счетные входы (X...)	Чувствительность контактов	
	Напряжение	DC 15 В
	Ток	5 мА
	Требования для контактов состояния и импульсных	
	Сигнальные контакты	потенциально-свободные
	Тип контакта	постоян. или импульсн. контакты
	Напряжение пробоя изоляции	AC 3750 В по EN 60 730
Допустимое сопротивление		
	Контакты замкнуты	макс. 200 Ом
	Контакты разомкнуты	мин. 50 кОм
Выходы Аналоговые входы	Количество аналоговых и цифровых выходов	см. "Перечень типов"
	Выходное напряжение	DC 0...10 В
	Выходной ток	± 1 мА
	Макс. нагрузка	прод. коротко-замкнутая
⚠ Цифровые выходы (AC 230 В (Q...))	Внешний предохранитель внешнего напряжения	
	Перегораемый предохранитель	макс. 10 А
	Автоматический выключатель	макс. 13 А
	Характеристика отключения	B, C, D по EN 60 898
	Длина кабеля	макс. 300 м
	Контакты реле	
	Переключаемое напряжение	макс. AC 265 В мин. AC 19 В
	Переменный ток	макс. 4А рез., 3А инд. (cos φ=0,6)
	При 250 В	мин. 5 мА
	При 19 В	мин. 20 мА
Ток включения	макс. 10 А (1 сек)	

	Срок службы при AC 250 В	2 x 10 ⁷ циклов
	При 0,1 А рез.	4 x 10 ⁶ циклов (н.о.)
	При 0,5 А рез.	2 x 10 ⁶ циклов (перекидн.)
	При 4 А рез.	3 x 10 ⁵ циклов (н.о.)
	Пониж. коэффициент при инд. (cos f=0,6)	1 x 10 ⁵ циклов (перекидн.)
	0,85	
	Напряжение пробоя изоляции	
	Между контактами реле и системной электроникой (усиленная изоляция)	AC 3750 В по EN 60 730-1
	Между соседними контактами реле (рабочая изоляция) Q1 <=> Q2, Q3 <=> Q5	AC 1250 В по EN 60 730-1
	Между группами реле (усиленная изоляция) (Q1, Q2) <=> (Q3, Q5)	AC 3750 В по EN 60 730-1
Напряжение питания внешних приборов G1	Напряжение	AC 24 В
	Ток	макс. 4 А
Интерфейсы	Шина расширения	
	Спецификация разъема	4 контакта SELV / PELV
Электрические подключения	Клеммы для подключения	быстрозажимные пружинные
	Для проводов	от 0,6 мм (диам.) до 2,5 мм ²
	Для витых проводов без наконечников	0,25...2,5 мм ²
	Для витых проводов с наконечниками	0,25...1,5 мм ²
Степень защиты	Степень защиты корпуса по IEC 60 529	IP 20 (после установки)
	Класс безопасности по EN 60 730	прибор предназначен для использования с оборудованием класса II
Параметры окружающей среды	Эксплуатация по	
	Климатические параметры	IEC 60 721-3-3
	Температура (корпус и электроника)	класс 3К5
	Влажность	0...50°C
	Механические параметры	5...95% отн. вл. (без конденс.)
	класс 3М2	
	Транспортировка по	
	Климатические параметры	IEC 60 721-3-2
	Температура (корпус и электроника)	класс 2К3
	Влажность	-25...+70°C
	Механические параметры	< 95% отн. вл.
	класс 2М2	
Классификация по EN 60 730	Режим работы, автоматическое управление	тип 1В
	Степень загрязнения	2
	Класс программного обеспечения	A
	Допустимый скачок напряжения	4000 В
	Температура для теста корпуса на давление	125°C
Материалы и цвета	Основание корпуса	Поликарбонат, RAL 7035
	Корпус модуля	Поликарбонат, RAL 7035
	Упаковка	многослойный картон
Нормы и стандарты	Безопасность продукта	
	Приборы для автоматического управления	EN 60 730-1
	Спец. требования для приборов энергоснабжения	EN 60 730-2-11
	Электромагнитная совместимость	
	Защита, промышленный сектор	EN 61 000-6-2
	Излучение, бытовой сектор	EN 61 000-6-3
	СЕ-соответствие	
	Директива EMC	89/336/ЕЕС
	Директива по низкому напряжению	73/23/ЕЕС
Вес	RMZ787 (За исключением упаковки)	0,30 кг
	RMZ788 (За исключением упаковки)	0,28 кг

RMZ787



RMZ788



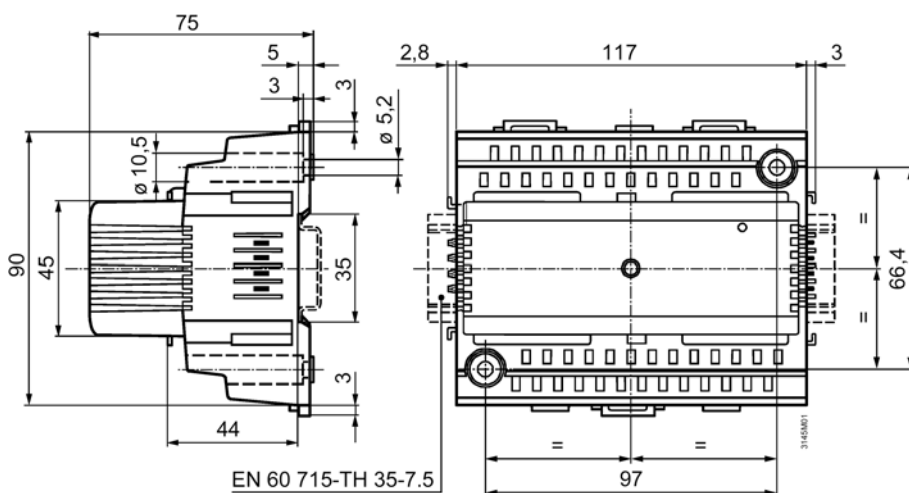
Обозначение

M	Измерительная нейтраль для сигнальных входов
G0	Системная нейтраль для сигнальных выходов
G1	Выходное напряжение AC 24 В для питания внешних активных устройств
X1...X4	Универсальные сигнальные входы для LG-Ni 1000, 2xLG-Ni 1000 (усреднение), T1, Pt 1000, DC 0...10 В, 0...1000 Ом (уставка), 1000...1175 Ом (относит. уставка), контакт (потенц. своб.)
Y1 / Y2	Управляющие выходы, аналоговые DC 0...10 В
Q1..., Q2..., Q3...	Потенциально свободные релейные выходы (н.о. контакт) для AC 24...230 В
Q5	Потенциально свободные релейные выходы (перекидной контакт) для AC 24...230 В

Замечание

В каждую клемму (быстрозажимная пружинная клемма) может быть вставлен один одножильный провод или один многожильный (витой) провод. Двойные клеммы соединены внутри.

Размеры



Размеры в мм