

# **ТЕХНИЧЕСКОЕ ОПИСАНИЕ**

## **Адсорбционный роторный осушитель воздуха MDC2000**



### **Многолетний опыт**

Опыт работы на рынке сорбционного осушения более 10 лет



### **Европейское производство**

Все компоненты только европейского производства



### **Стандарты ЕС**

Оборудование соответствует всем действующим Директивам и правилам ЕС

## НАЗНАЧЕНИЕ

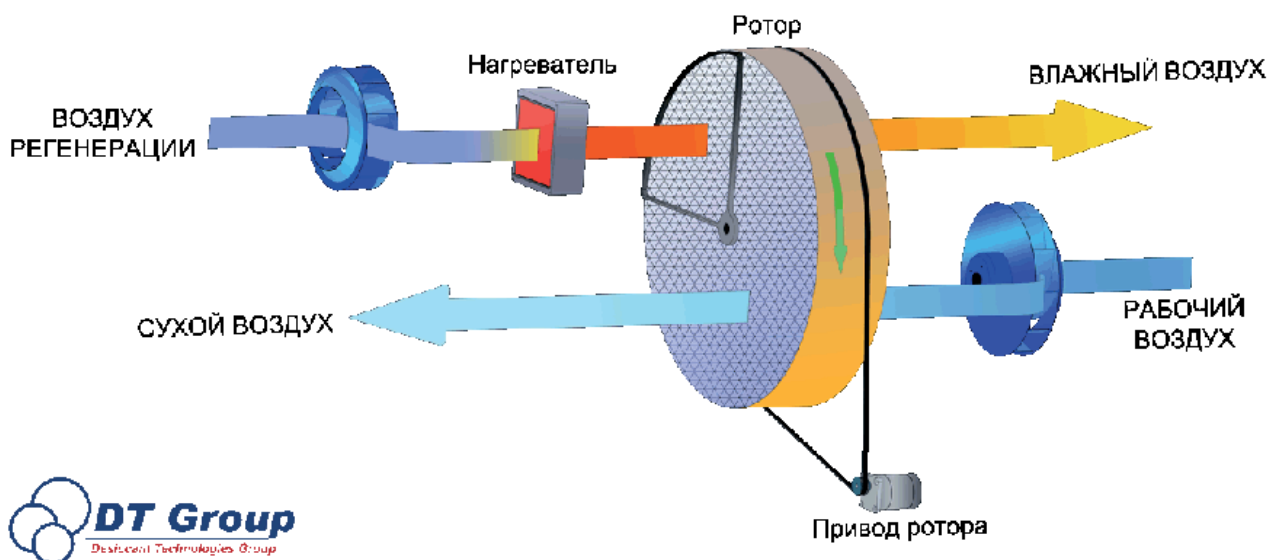
Осушитель адсорбционный роторный MDC2000 предназначен для осушения воздуха внутри помещений, имеющих особые влажностные и температурные параметры (складов, подвалов, насосных станций и пр.) и использования в процессах сушки. Адсорбционные осушители воздуха MDC имеют высокую производительность и незаменимы при потребности в низкой влажности при низких температурах. Осушители укомплектованы: силикагелевым ротором с приводом, РТС-нагревателем, ЕС-вентиляторами, воздушными фильтрами. Могут работать как автономное устройство, так и в комбинации с системой обработки воздуха. Отличительные свойства адсорбционного осушителя – эффективность при низких температурах, достижение и поддержание очень низкой влажности воздуха.

Помимо решения названных проблем с помощью адсорбционных роторных осушителей можно:

- защищать от запотевания окна и стеклянные потолки в административных и жилых зданиях;
- повысить качество отделочных работ при ремонте квартир за счёт просушки без температурных деформаций использованных стен, пола и потолка;
- ликвидировать последствия наводнений, просушивать новые строительные объекты;
- увеличивать продолжительность хранения гигроскопических материалов: лекарств, стиральных порошков, строительных материалов и прочих сыпучих продуктов;
- поддерживать низкий уровень влажности при производстве пищевых продуктов, древесины, резиновых изделий и пластмасс, при выделке меховых шкурок;
- сохранять товарный вид одежды и упаковки;
- снижать рост бактерий и т.д.

## ПРИНЦИП РАБОТЫ

Адсорбционный роторный осушитель удаляет влагу из потока воздуха, проходящего через него. Основным элементом осушителя является ротор, покрытый специальным сорбентом, который поглощает молекулы воды, находящиеся в осушаемом воздухе. Когда насыщенный влагой сектор ротора, вращаясь, попадает в зону регенерации – его осушают вторым потоком предварительно нагретого воздуха. Влага выводится за пределы осушаемого контура в виде тёплого влажного воздуха. Ротор вращается и, таким образом, процесс сорбции-регенерации происходит непрерывно.



**ОСОБЕННОСТИ**

- Корпус имеет высокую коррозионную стойкость и изготовлен из нержавеющей листовой стали толщиной 1,0мм; некоторые компоненты выполнены из нержавеющей листовой стали толщиной 1,5 и 2,0мм для повышения жёсткости и прочности осушителя . Изоляция корпуса – 20 мм.
- Компактное исполнение и небольшой вес агрегата
- Высокая производительность при низких температурах и обеспечение сколь угодно низкого уровня влажности в обслуживаемом помещении
- Опциональный гигростат в качестве аксессуара
- Управление на базе микропроцессорного контроллера (опция)
- Лёгкий доступ к внутренним компонентам осушителя для проведения технического обслуживания
- РТС-нагреватель
- ЕС-вентиляторы
- Высокая эффективность моющего силикагелевого ротора
- Все компоненты исключительно европейского производства

**ТЕХНИЧЕСКИЕ ХАРАКТЕРИСТИКИ**

**Рабочий воздух**

Номинальный расход ..... 2000 м<sup>3</sup>/ч  
 Статическое давление ..... 200 Па

**Воздух реактивации**

Номинальный расход ..... 400 м<sup>3</sup>/ч  
 Статическое давление ..... 280 Па

**Энергопотребление**

(3x400В, 50 Гц) ..... 16,5 кВт  
 Ток ..... 24 А

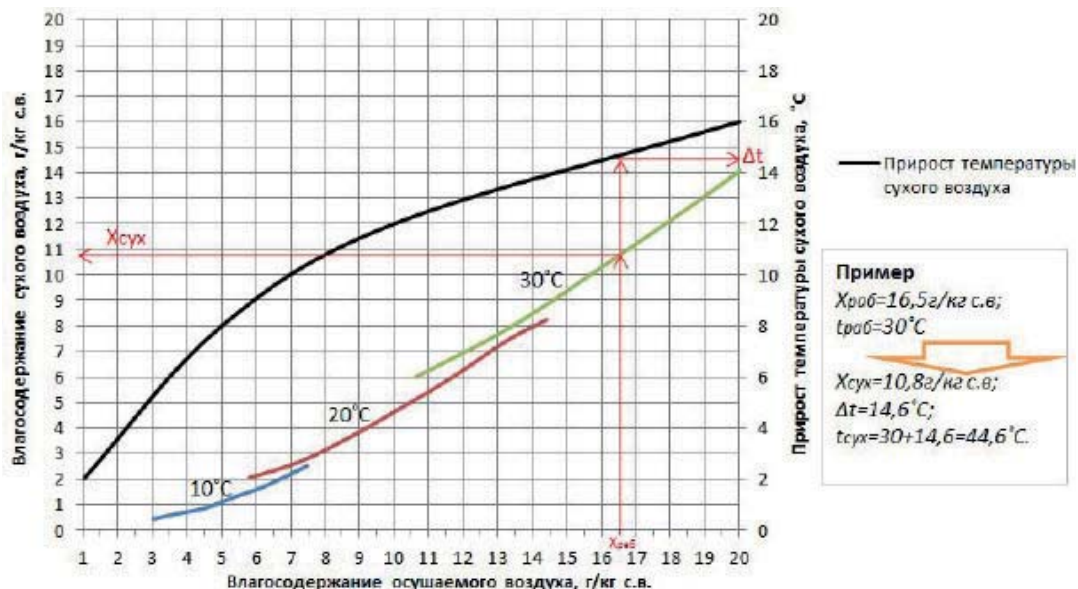
**Прочие данные**

Влагосъём  
 (при 20°С, 60%RH) ..... 12,2 кг/ч  
 Вес ..... 165 кг  
 Рабочие температуры ..... -30/+40°С  
 Максимальный уровень  
 шума без воздухопроводов ..... 70 дБА  
 Воздушный фильтр ..... EU4  
 Класс защиты ИЕС ..... IP44  
 Изоляция ..... 20 мм

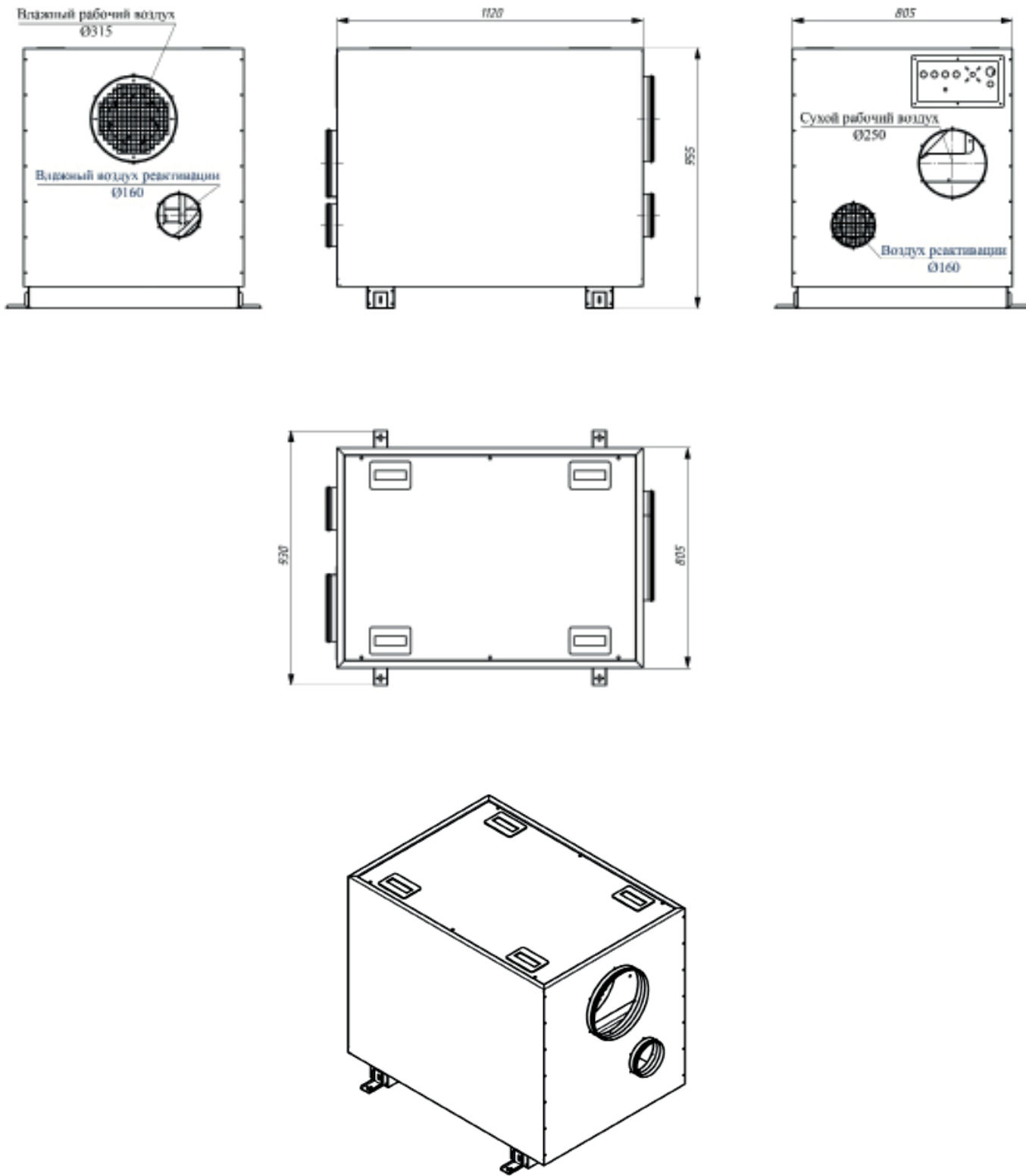
**ВЛАГОСЪЁМ**

Приблизительный влагосъём (кг/ч) при различных показателях относительной влажности (%) и температуры воздуха (°С)

	50%	60%	70%	80%	90%
5°С	5,8	6,6	7,7	8,5	9,4
10°С	7,5	8,8	9,7	10,7	11,4
20°С	11,0	12,2	13,0	13,7	14,0
30°С	13,0	13,7	14,2	14,3	14,6



ГАБАРИТЫ



Возможны изменения без предварительного уведомления