

IT *BRUCIATORI DI GASOLIO*
EN *OIL BURNERS*
FR *BRULEURS A MAZOUT*
ES *QUEMADOR DE GASOLEO*
RU *ДИЗЕЛЬНЫЕ ГОРЕЛКИ*

Ecoflam

CE



MAIOR P 300.1 PR/MD
MAIOR P 400.1 PR/MD



420010264900

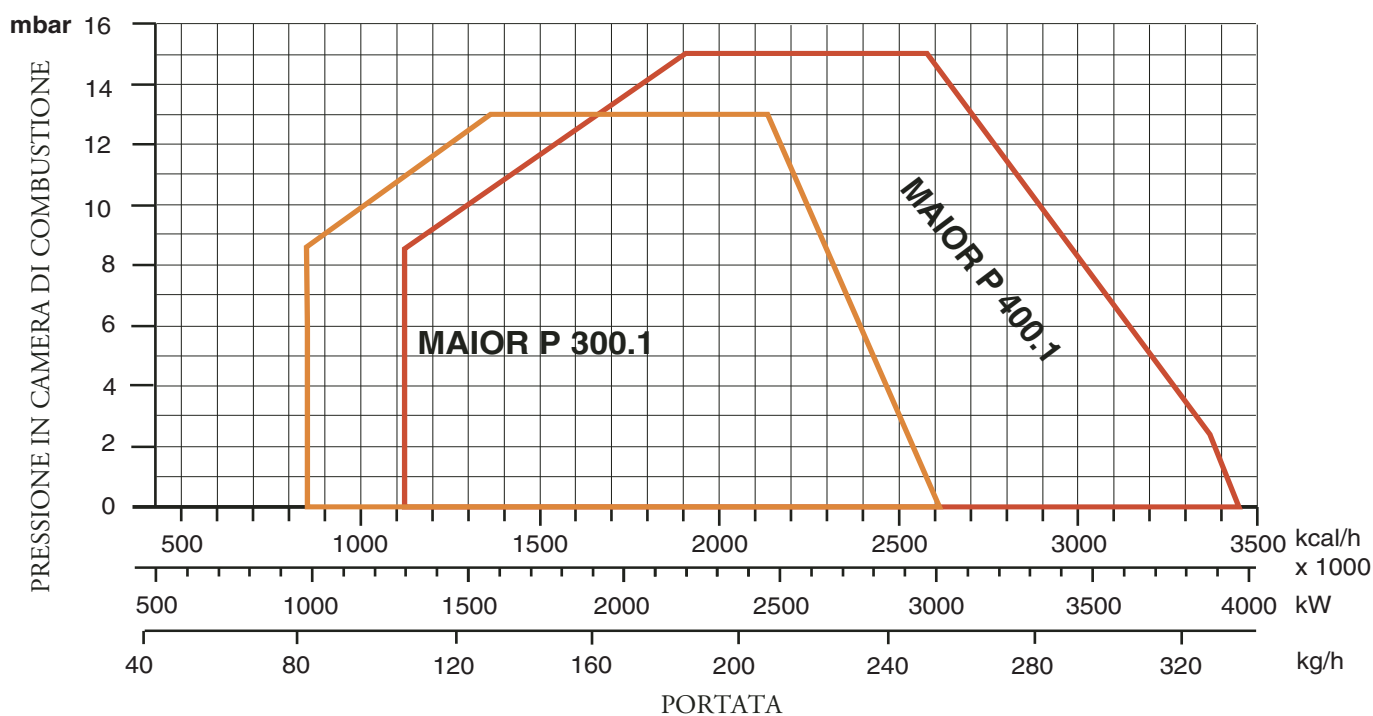
420010264900

10.11.2009

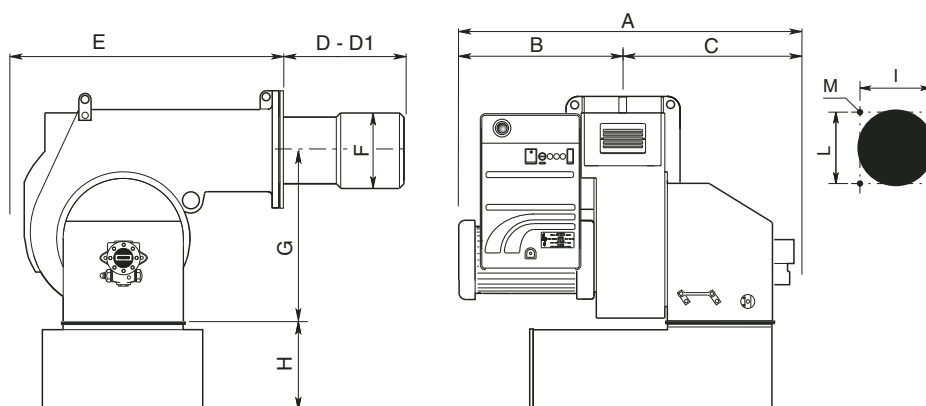
CARATTERISTICHE TECNICHE

MODELLO		MAIOR P 300.1 PR	MAIOR P 400.1 PR
Portata termica max.	kcal/h	2.589.000	3.362.000
	kW	3.000	3.900
Portata termica min.	kcal/h	867.300	1.127.500
	kW	1.000	1.300
Max. portata gasolio	kg/h	250	350
Min. portata gasolio	kg/h	85	110
Tensione alimentazione	50 Hz V	230/400	230/400
Potenza motore	kW	7,5	9
Giri -minuto	N°	2.800	2.800
Trasf. accensione	kV/mA	13/35	13/35
App. controllo fiamma	LANDIS	LAL 1.25	LAL 1.25
Combustibile: gasolio	kcal/kg	10.200 max. visc 1,5°E a 20°C	

CURVE DI LAVORO



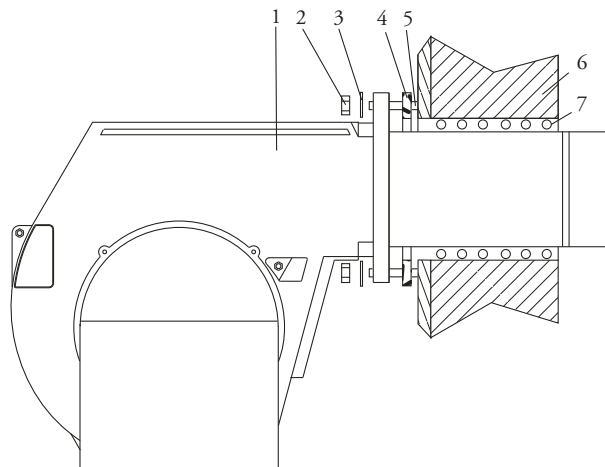
DIMENSIONI DI INGOMBRO



MODELLI	A	B	C	D	D1	E	F	G	H	I	L	M
Maior P 300.1 PR	1055	502	553	330	530	810	290	466	280	315	315	M16
Maior P 400.1 PR	1100	547	553	365	565	810	320	466	280	315	315	M16

D = testa corta D1 = testa lunga

INSTALLAZIONE DEL BRUCIATORE



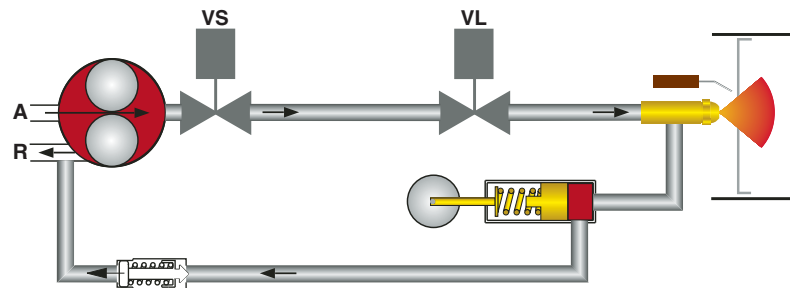
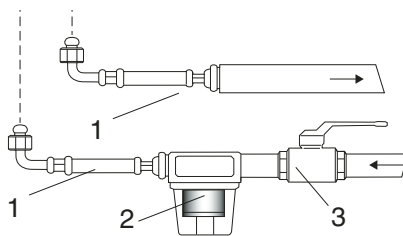
- 1 - BRUCIATORE
- 2 - DADO
- 3 - RONDELLA
- 4 - GUARNIZIONE ISOMART
- 5 - PRIGIONIERO
- 6 - CALDAIA
- 7 - MATERIALE DI RIEMPIMENTO

COLLEGAMENTI ELETTRICI

Tutti i bruciatori vengono collaudati a 400V - 50Hz trifase per i motori, e 230V - 50Hz monofase con neutro per le apparecchiature ausiliarie. Se si rendesse necessario alimentare il bruciatore con 230V - 50Hz trifase senza neutro, modificare i collegamenti sul motore e sulla morsetteria come indicato in figura. Proteggere la linea di alimentazione del bruciatore con fusibili adeguati.

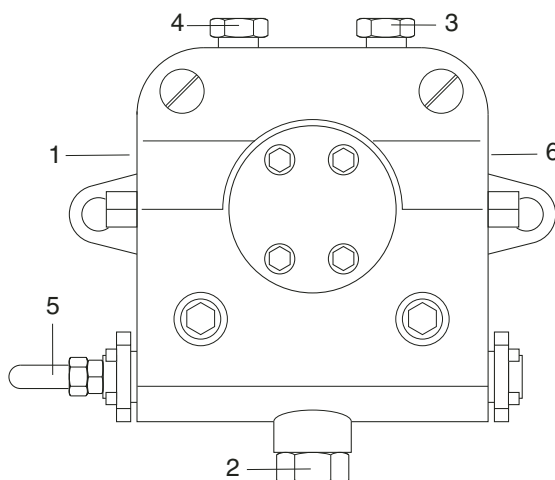
CIRCUITO IDRAULICO

- 1 - FLESSIBILI
- 2 - FILTRO
- 3 - RUBINETTO
- A - ASPIRAZIONE
- R - RITORNO



INNESCO E REGOLAZIONE DELLA POMPA GASOLIO

SUNTEC TA2C4 - TA3C4



- 1 - ASPIRAZIONE
- 2 - RITORNO
- 3 - SFIATO E PRESA MANOMETRO
- 4 - PRESA VUOTOMETRO
- 5 - REGOLAZIONE PRESSIONE
- 6 - ALL' UGELLO

CONTROLLARE:

- Che le tubazioni siano perfettamente a tenuta;
- Che siano usati tubi rigidi (preferibilmente di rame), ove possibile;
- Che la depressione in aspirazione non ecceda 0,45 bar, per evitare che la pompa entri in cavitazione;
- Che la valvola di fondo sia dimensionata correttamente;

La pressione della pompa viene regolata al valore di 22-25 bar durante il collaudo del bruciatore. Prima di avviare il bruciatore, spurgare l'aria contenuta nella pompa attraverso la presa del manometro. Riempire le tubazioni di gasolio per facilitare l'innescò della pompa. Avviare il bruciatore e verificare la pressione di alimentazione

della pompa. Se l'innescò della pompa non dovesse avvenire durante il primo prelavaggio, con conseguente, successiva entrata in blocco del bruciatore, riarmare il blocco per riavviarlo, premendo il pulsante rosso sull'apparecchiatura di controllo. Se, ad innescò della pompa avvenuto, il bruciatore dovesse andare in blocco dopo la fase di prelavaggio, a

causa di una caduta di pressione del gasolio nella pompa, riarmarne il blocco per riavviarlo. Non permettere che la pompa funzioni per più di tre minuti senza gasolio. Nota: prima di avviare il bruciatore, assicurarsi che il tubo di ritorno sia aperto. Una sua eventuale occlusione provocherebbe una rottura dell'organo di tenuta della pompa.

AVVIAMENTO DEL BRUCIATORE LATO GASOLIO

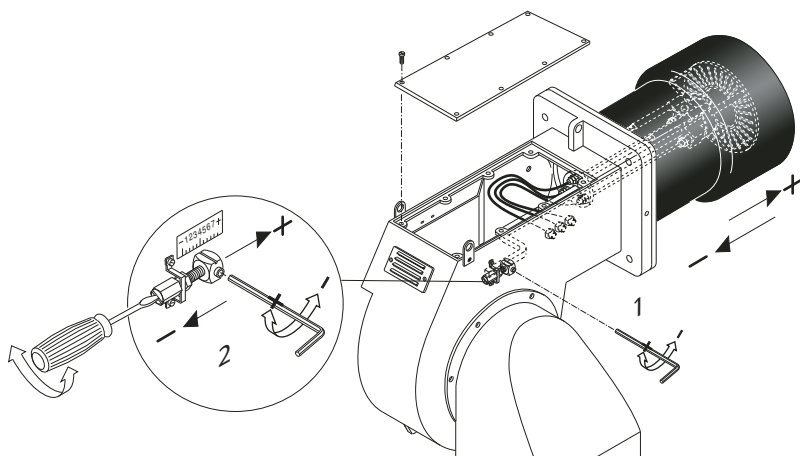
Dopo aver eseguito l'installazione del bruciatore, verificare i seguenti punti:

- Tensione di alimentazione del bruciatore ed i fusibili di protezione di rete.
- I collegamenti del motore.
- La corretta lunghezza delle tubazioni e la loro tenuta.
- Il tipo di combustibile, che deve essere adatto al bruciatore.
- Il collegamento dei termostati caldaia e delle varie sicurezze.
- Il senso di rotazione del motore.
- La corretta taratura della protezione termica del motore.

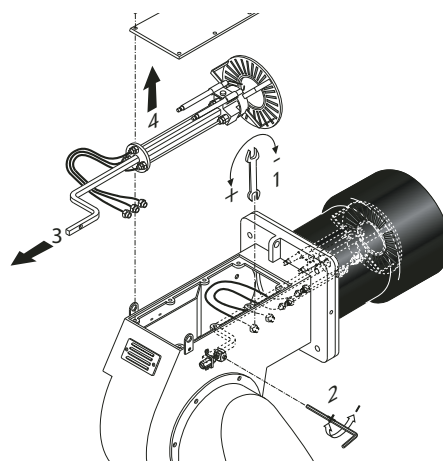
Quando tutte queste condizioni sono verificate e soddisfatte, si può procedere con il collaudo del bruciatore.

Dare tensione al bruciatore. L'apparecchiatura di controllo alimenterà il motore del bruciatore, che provvederà ad effettuare un prelavaggio della camera di combustione. Al termine del prelavaggio, l'apparecchiatura di controllo alimenta il trasformatore di accensione e quindi apre le elettrovalvole del gasolio ed il bruciatore si accende. Dopo l'intervallo di sicurezza di 2 secondi, ad accensione avvenuta, l'apparecchiatura di controllo disinserisce il trasformatore di accensione, quindi dopo altri 10 secondi, aziona il servocomando dell'aria alla massima apertura. In caso di accensione difettosa, l'apparecchiatura di controllo causa il blocco del bruciatore entro 5 secondi. Per avere una combustione ottimale, occorrerà regolare la portata dell'aria in ALTA e BASSA fiamma, seguendo le istruzioni fornite più avanti. Durante tale fase si potrà passare manualmente dalla posizione ALTA fiamma a quella di BASSA fiamma, e viceversa tramite il selettore di ALTA / BASSA fiamma. Al termine delle regolazioni, lasciare il selettore in posizione AUTO. Tarare la pressione di alimentazione della pompa gasolio a 22-25 bar.

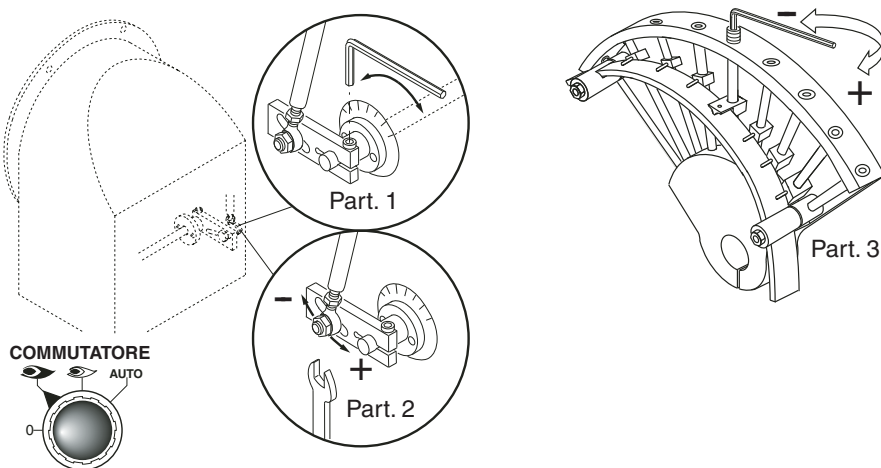
REGOLAZIONE TESTA DI COMBUSTIONE



SMONTAGGIO TESTA DI COMBUSTIONE



REGOLAZIONE DELLA PORTATA ARIA E GASOLIO



- 0 = bloccaggio degli apparati per il funzionamento in una posizione intermedia
 + = funzionamento alla massima potenza
 - = funzionamento alla minima potenza
 AUTO = funzionamento automatico

REGOLAZIONE DELLA POTENZA MINIMA DEL BRUCIATORE

Posizionare il commutatore, situato nel quadro comandi, nella posizione 2 e agire come segue:

Regolazione della portata minima del gasolio (vedere figura, part. 1):

- agendo con una chiave a brugola adeguata, modificare la posizione della lamina di guida della camme; avvitando la portata aumenta, svitando diminuisce.

Regolazione della portata minima dell'aria (vedere figura, part. 1):

- allentare la vite a brugola del morsetto della serranda aria;
- ruotare la serranda sino al raggiungimento della portata d'aria corretta determinata dall'analisi di combustione;
- fissare nuovamente la vite a brugola.

REGOLAZIONE DELLA POTENZA MASSIMA DEL BRUCIATORE

Posizionare il commutatore, situato nel quadro comandi, nella posizione 1 e agire come segue:

Regolazione della portata massima del gasolio (vedere figura diagramma ugelli)

- agendo con una chiave a brugola adeguata, modificare la posizione della lamina di guida della camme; avvitando, la portata aumenta, svitando diminuisce.

Regolazione della portata massima dell'aria (vedere figura, part. 2):

- allentare il dado di serraggio dell'asta di rinvio della serranda aria;
- fare scorrere il perno dell'asta sino al raggiungimento della portata d'aria corretta determinata dall'analisi della combustione;
- fissare nuovamente il dado di serraggio.

REGOLAZIONE DELLE POTENZE INTERMEDIE DEL BRUCIATORE

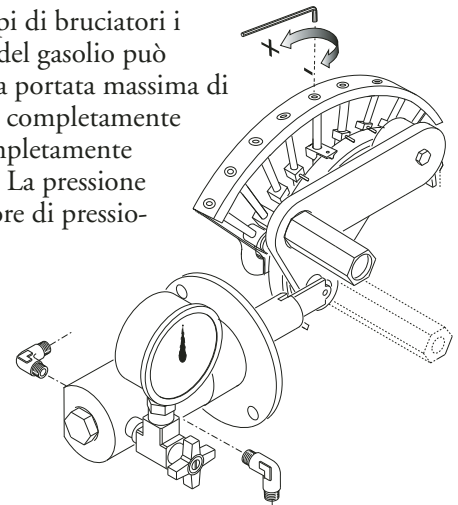
Con il commutatore azionare il servomotore (chiusura o apertura) e posizionare nello 0 per fermare la corsa; per la regolazione agire come sottoindicato. Ripetere l'operazione per altri punti delle camme.

Regolazione delle portate intermedie del gasolio (vedere figura, part. 3):

- agendo con una chiave a brugola adeguata, modificare la posizione della lamina di guida della camme; avvitando, la portata aumenta, svitando diminuisce.

REGOLAZIONE DELLA PRESSIONE DEL RITORNO DI GASOLIO

Il diagramma illustra il sistema di regolazione del ritorno di gasolio per questi tipi di bruciatori i quali hanno incorporato un ugello con ritorno variabile progressivo. La portata del gasolio può essere variata attraverso l'ugello di ritorno cambiando la pressione nel ritorno. La portata massima di gasolio si ottiene quando la pressione della pompa è di circa 22 bar e il ritorno è completamente chiuso. La portata minima del gasolio si ottiene quando la linea di ritorno è completamente aperta. La pressione in mandata si legge montando un manometro sulla pompa. La pressione del ritorno si legge sul manometro montato a corredo del bruciatore sul regolatore di pressione.



Pressione pompa 22-25 bar.

Max portata bruciatore, pressione di ritorno:

FLUIDICS ugello : 16 ÷ 19 bar.

BERGONZO ugello : 20 ÷ 24 bar.

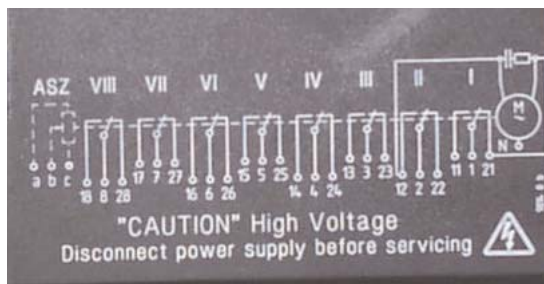
Min portata bruciatore, pressione di ritorno:

FLUIDICS ugello : 6 ÷ 9 bar

BERGONZO ugello : 4 ÷ 8 bar

REGOLAZIONE DELLA PORTATA DELL'ARIA DI COMBUSTIONE (ALTA-BASSA FIAMMA)

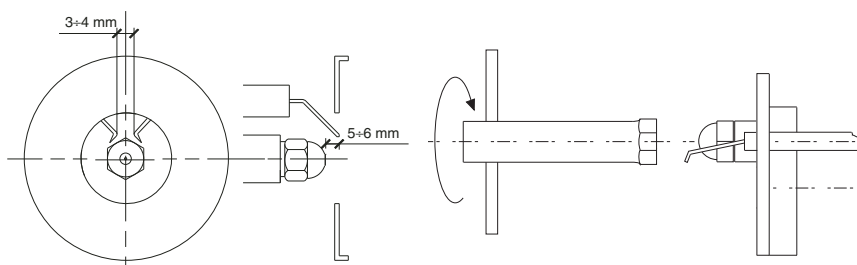
LANDIS SQM 50.381A2



Togliere il coperchio per accedere alle camme di regolazione. Lo spostamento delle camme va effettuato con l'ausilio dell'apposita chiavetta in dotazione. Descrizione :

- I - Camma di regolazione aria Alta Fiamma lavoro.
- II - Camma di regolazione aria chiusura totale.
- III - Camma di regolazione aria accensione Minima potenza.
- IV - Camma di regolazione aria Bassa Fiamma lavoro.
- V - Camma non utilizzata.
- VI - Camma non utilizzata.
- VII - Camma non utilizzata.
- VIII - Camma non utilizzata.

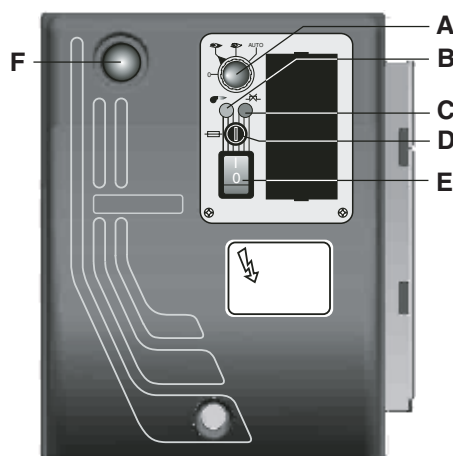
PULIZIA E SOSTITUZIONE DELL'UGELLO



Utilizzare solo la apposita chiave fornita in dotazione pre rimuovere l'ugello, facendo attenzione a non danneggiare gli elettrodi. Montare il nuovo ugello con la medesima cura.

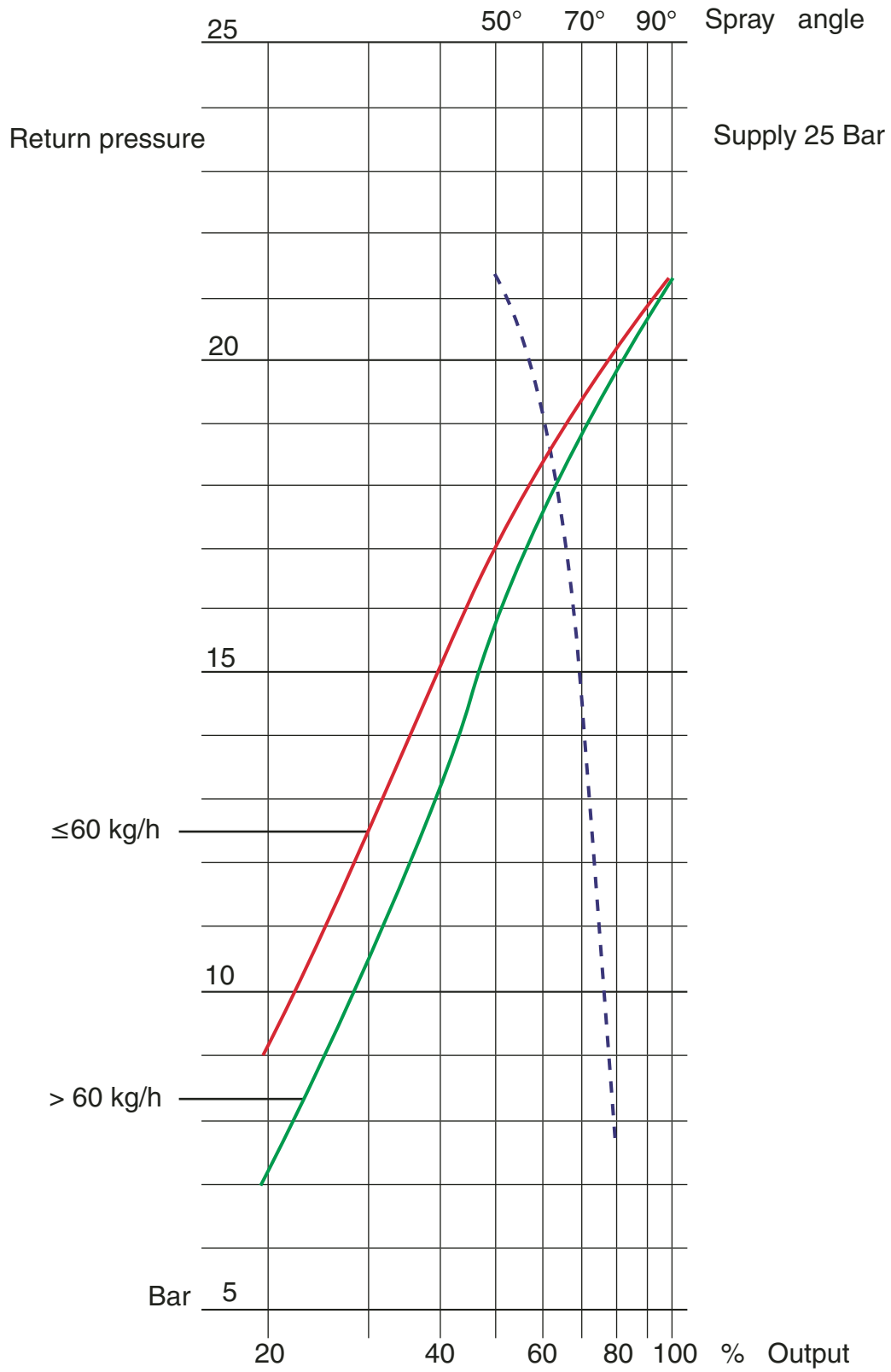
N.B.: Verificare sempre la posizione degli elettrodi dopo il montaggio dell'ugello (vedi figura). Una posizione errata può comportare problemi di accensione.

DESCRIZIONE DEL PANNELLO DI COMANDO DEI BRUCIATORI



- A - selettore :
 - 0 = bloccaggio degli apparati per il funzionamento in una posizione intermedia
 - 1 = funzionamento alla massima potenza
 - 2 = funzionamento alla minima potenza
 - 3 = funzionamento automatico
- B - lampada di funzionamento
- C - lampada di blocco termico
- D - fusibile
- E - interruttore I / O
- F - pulsante di sblocco

UGELLI FLUIDICS



ANOMALIE DI FUNZIONAMENTO

Il bruciatore non si avvia.

- Interruttore generale in posizione "0"
- Fusibili saltati.
- Termostati caldaia aperti.
- Apparecchiatura di controllo difettosa.

Il bruciatore effettua il prelavaggio, ma non si accende e va in blocco subito dopo.

- Apparecchiatura di controllo difettosa.
- Trasformatore difettoso..
- Elettrodi sporchi.
- Elettrodi difettosi.
- Elettrodi in posizione errata.
- Ugello otturato.
- Ugello eccessivamente usurato.
- Filtri intasati.
- Pressione gasolio troppo bassa.
- Portata d'aria di combustione eccessivamente elevata in rapporto alla portata dell'ugello.

Il bruciatore si accende ma va in blocco subito dopo.

- Apparecchiatura di controllo difettosa.
- Ugelli otturati.
- Ugelli eccessivamente usurati.
- La fotocellula non vede la fiamma.
- Filtri intasati.
- Pressione gasolio troppo bassa.
- Portata d'aria di combustione eccessivamente elevata in rapporto alla portata dell'ugello.

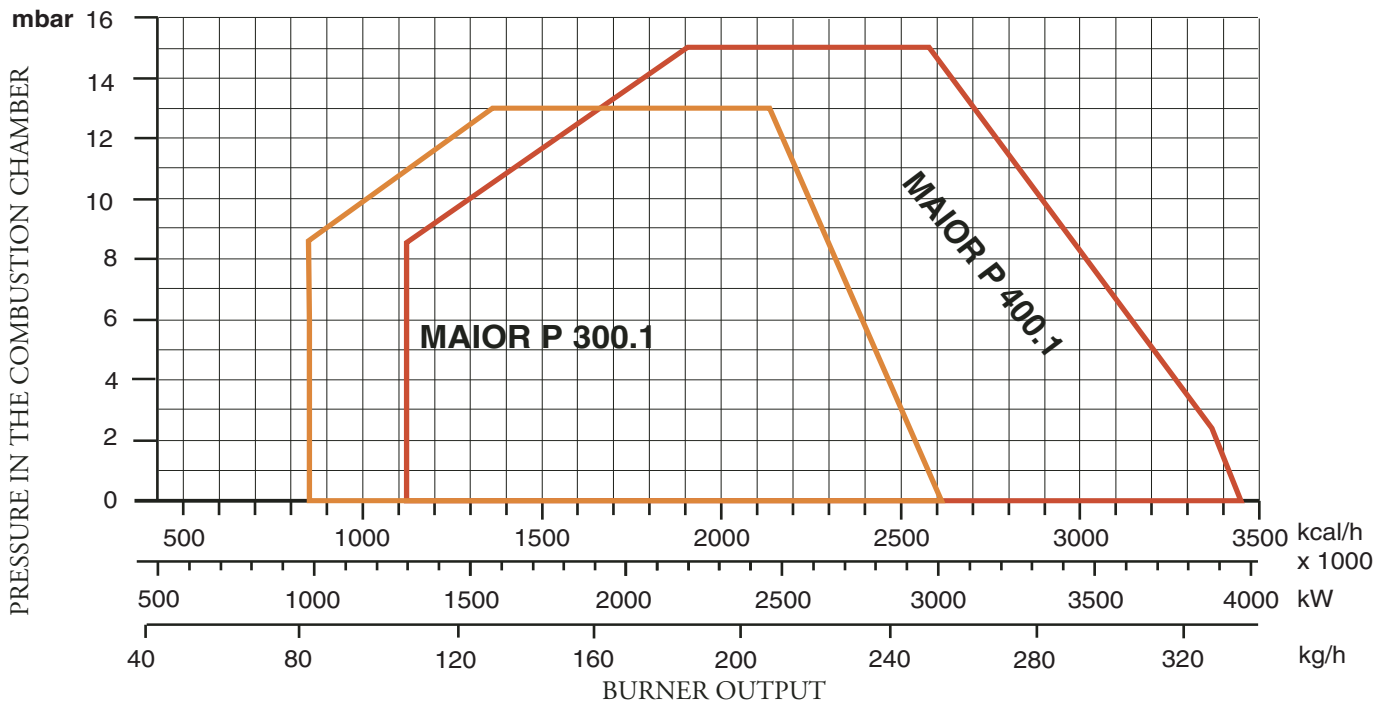
Il bruciatore non passa in Alta fiamma.

- Selettore manuale Alta/Bassa fiamma in posizione errata.
- Apparecchiatura di controllo difettosa..
- Bobine dell'elettrovalvole difettose.
- Pressione gasolio troppo bassa.
- Filtri intasati.
- Ugello eccessivamente usurato.
- Ugello otturato.
- Motoriduttore difettoso.

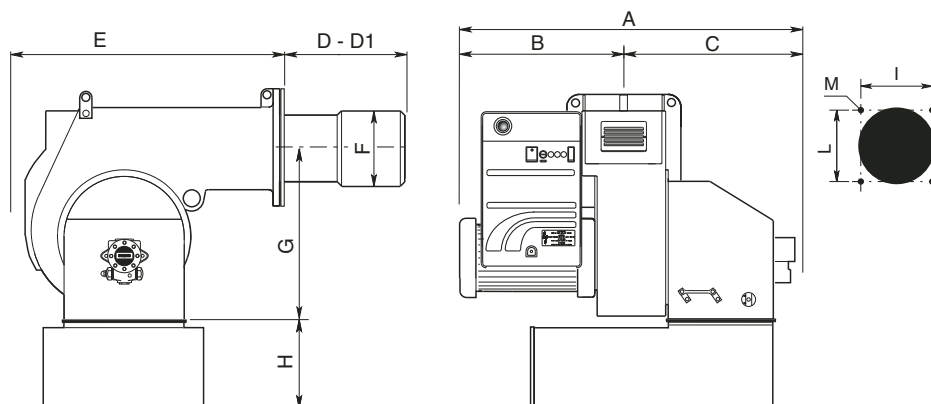
TECHNICAL DATA

MODELS		MAIOR P 300.1 PR	MAIOR P 400.1 PR
Thermal power max.	kcal/h	2.589.000	3.362.000
	kW	3.000	3.900
Thermal power min.	kcal/h	867.300	1.127.500
	kW	1.000	1.300
Max. flow rate light oil	kg/h	250	350
Min. flow rate light oil	kg/h	85	110
Feeding power	60 Hz V	220/380	220/380
Motor	kW	7,5	9
Rpm	Nº	3.400	3.400
Ignition transformer	kV/mA	13/35	13/35
Control box	LANDIS	LAL 1.25	LAL 1.25
Fuel : light oil	kcal/kg	10.200 max. visc 1,5°E a 20°C	

WORKING FIELDS



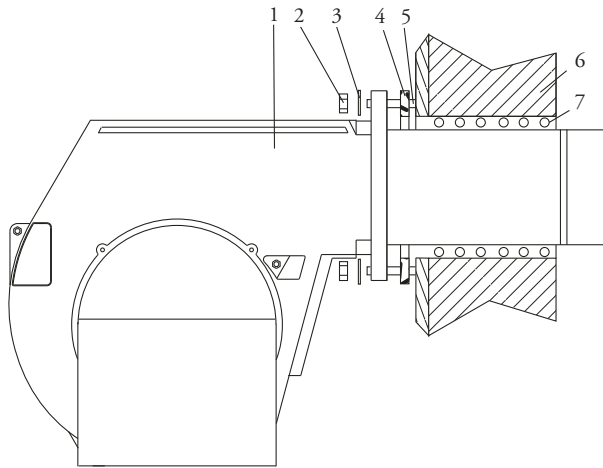
OVERALL DIMENSIONS



MODELS	A	B	C	D	D1	E	F	G	H	I	L	M
Maior P 300.1 PR	1055	502	553	330	530	810	290	466	280	315	315	M16
Maior P 400.1 PR	1100	547	553	365	565	810	320	466	280	315	315	M16

D = short head D1 = Long head

BURNER INSTALLATION



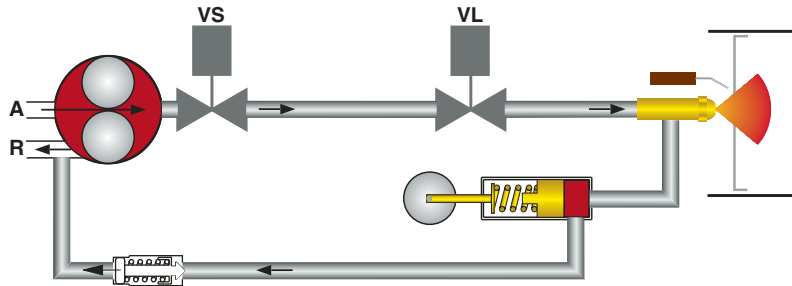
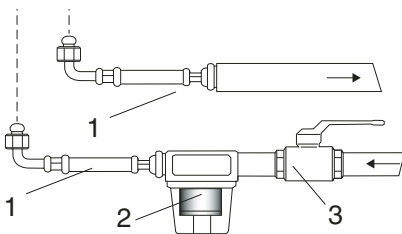
- 1 - BURNER
- 2 - NUT
- 3 - WASHER
- 4 - GASKET
- 5 - BOLT
- 6 - BOILER
- 7 - GASKET

ELECTRICAL CONNECTIONS

All burners are factory tested at 400 V - 50Hz 3-phase for motors, and 230V - 50Hz single phase with neutral for auxiliary equipments. Should it be necessary to power the burner with 230V - 50Hz, modify the connections on motor and the terminal board as shown in the picture. Protect the burner supply line with suitable fuses and/or other safety devices as required by the local regulations on the matter.

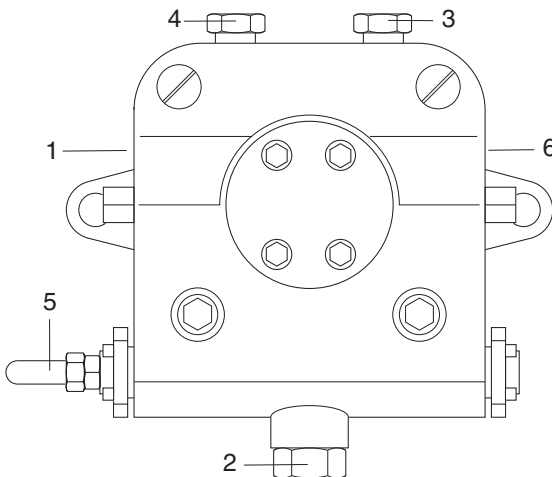
HYDRAULIC CIRCUIT

- 1 - HOSE
- 2 - OIL FILTER
- 3 - OIL COCK
- A - SUCTION
- R - RETURN



PRIMING AND ADJUSTMENT OF OIL PUMP

SUNTEC TA2C4 - TA3C4



- 1 - INLET
- 2 - RETURN
- 3 - BLEED AND PRESSURE GAUGE PORT
- 4 - VACUUM GAUGE PORT
- 5 - PRESSURE ADJUSTMENT
- 6 - TO NOZZLE

VERIFY:

- That piping system is perfectly sealed;
- That the use of hoses is avoided whenever is possible (use copper pipes preferably);
- That depression is not greater than 0,45 bar, to avoid pump's cavitation;
- That check valve is suitably designed for the duty.

The pump pressure is set at a value of 22-24 bar during the testing of burners. Before starting the burner, bleed the air in the pump through the gauge port. Fill the piping with light-oil to facilitate the

pump priming. Start the burner and check the pump feeding pressure. In case the pump priming does not take place during the first prepurging, with a consequent, subsequent lock-out of the burner, rearm the burner's lock-out to restart, by pushing the button on the control box. If, after a successful pump priming, the burner locks-out after the prepurging, due to a fuel pressure drop in the pump, rearm the burner's lock-out to restart the burner. Do never allow

the pump working without oil for more than three minutes. Note: before starting the burner, check that the return pipe is open. An eventual obstruction could damage the pump sealing device.

BURNER START-UP AND ADJUSTMENT

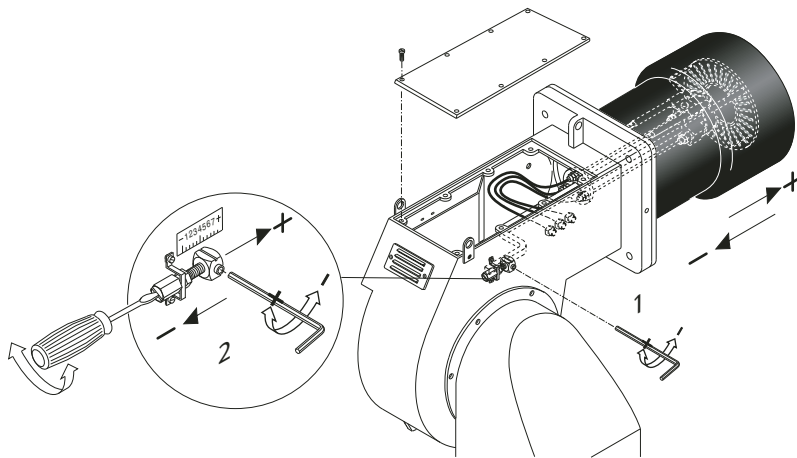
Once having installed the burner, check the following items:

- The burner power feeding and the main line protection fuses
- The correct length of pipes and that the same are sealed.
- The type of fuel, which must be suitable for burner.
- The connection of boiler's thermostats and all the safeties.
- The motor rotation direction.
- The correct calibration of the motor's thermal protection.

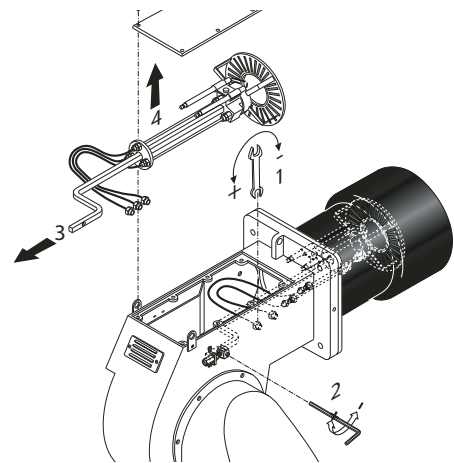
When all the above mentioned conditions are checked and accomplished, it is possible to go on with burner's tests. Power the burner. The control box feeds the ignition transformer and the burner's motor at the same time, which will run a prepurging of the combustion chamber for about 20 sec.

At the end of prepurging, the control box opens solenoid valves and the burner starts. After a safety interval of 5 seconds and a correct ignition, the control box turns off the ignition transformer and, 10 seconds later, sets the motorised air damper to its maximum opening (High flame). In case of faulty ignition, the control box switches the burner into safety condition within 5 second. In such a case, the manual rearming of the burner shall not take place before 30 seconds have elapsed from the burner's safety shutdown. In order to obtain an optimal combustion, it is necessary adjust the LOW - HIGH flame air flow, according to the instruction given further on. During such a phase, it will be possible to manually switch between HIGH and LOW flame and viceversa, through the High/Low flame switch. At the end of the adjusting phase, leave the switch in position AUTO.

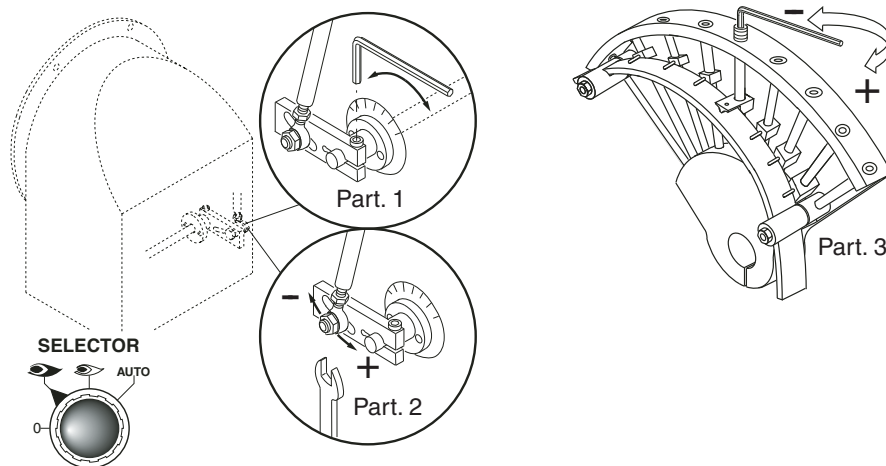
FIRING HEAD SETTING



DISASSEMBLY FIRING HEAD



AIR ADJUSTMENT



- 0 = operating elements locked in an intermediate position
- 1 = operation on maximum capacity
- 2 = operation on minimum capacity
- AUTO = automatic operation

MINIMUM CAPACITY ADJUSTMENT OF THE BURNER

Position the selector, situated on the control panel, on position 2 and proceed as follows:

Adjustment the minimum light oil flow rate (see figure, Nozzle diagram):

- using a suitable allen key, change the position of the cam guide blade; screwing the cam in, the light oil flow increases, while unscrewing it, it decrease.

Adjustment the minimum air flow rate (see figure, detail 1):

- loosen the Allen screw on the air damper clamp;
- turn the air damper until you reach the correct air flow, as established by analyzing the combustion process.
- tighten the Allen screw in place once again.

MAXIMUM CAPACITY ADJUSTMENT OF THE BURNER

Position the selector, situated on the control panel, on position 1 and proceed as follows:

Adjustment the maximum light oil flow rate (see figure, Nozzle diagram):

- using a suitable allen key, change the position of the cam guide blade ; screwing the cam in, the light oil flow increases, while unscrewing it, it decrease.

Adjustment the maximum air flow rate (see figure, detail 2):

- loosen the nut holding the air damper transmission rod;

ADJUSTMENT THE INTERMEDIATE BURNER CAPACITIES

Using the selector, start the servomotor (closing or opening) and position on 0 to stop the stroke; the adjustment is made as outlined below. Repeat the operation for the other cam points.

Adjustment the intermediate light oil flow rates (see figure, detail 3):

- using a suitable Allen wrench, change the position of the cam guide blade; if you screw it down, the flow rate is reduced; if you unscrew it, the flow rate increases.

OIL DELIVERY ADJUSTMENT

The diagram illustrates the fuel feeding system of these types of burners, which incorporates a by-pass nozzle with oil flow regulation on its return pipe. The oil supply is varied by acting on the nozzle through the pressure in the return line. Max. oil supply is therefore reached when the pressure in the pump line is about 22 bar and the return line is fully closed; min. oil supply when the return line is fully open. Relevant pressure readings in the return line are as follows:

Pump pressure 22-25 bar.

Max Burner output, return oil pressure:

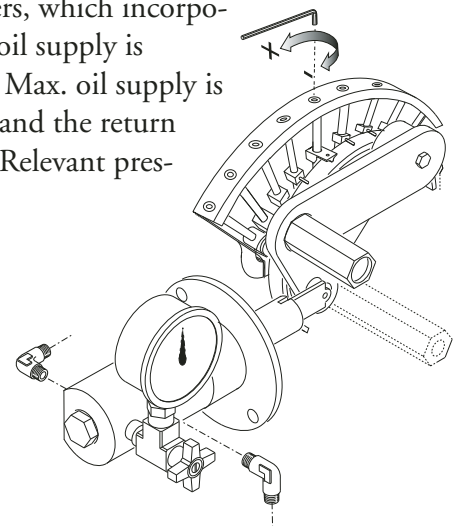
FLUIDICS nozzle : 16 ÷ 19 bar.

BERGONZO nozzle : 20 ÷ 24 bar.

Min Burner output, return oil pressure:

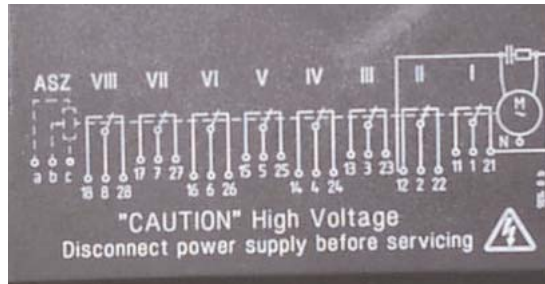
FLUIDICS nozzle : 6 ÷ 9 bar

BERGONZO nozzle : 4 ÷ 8 bar



COMBUSTION AIR FLOW ADJUSTMENT

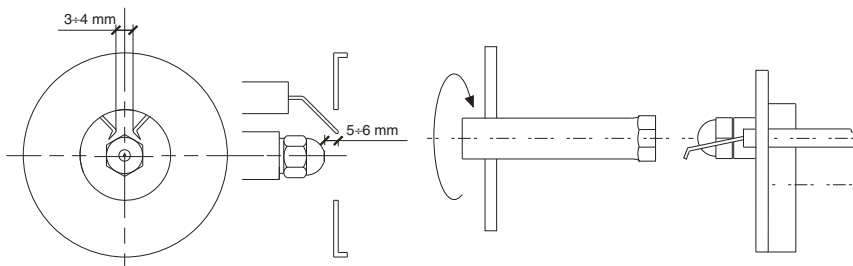
LANDIS SQM 50.481A2



Remove cover to gain access to the adjusting cams. The cams are to be adjusted through the suitable key provided . Description:

- I - Limit switch for air damper “High Flame” position adjustment.
- II - Limit switch for the air damper position at burner’s shut down.
- III - Limit switch for ignition flame “Min power” position adjustment.
- IV - Limit switch for air damper “Low Flame” position adjustment.
- V - Limit switch “NOT USED”
- VI - Limit switch “NOT USED”
- VII - Limit switch “NOT USED”.
- VIII - Limit switch “NOT USED”.

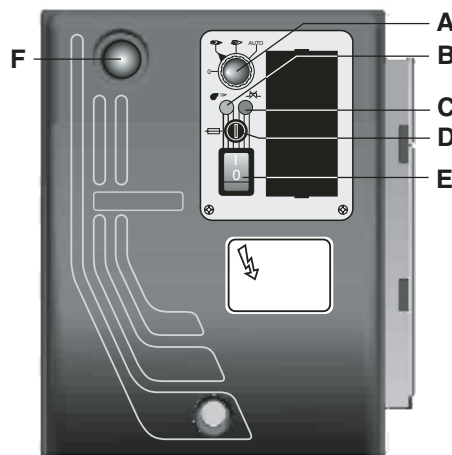
NOZZLE CLEANING AND REPLACEMENT



Use only the suitable box wrench provided for this operation to remove the nozzle, taking care to not damage the electrodes.

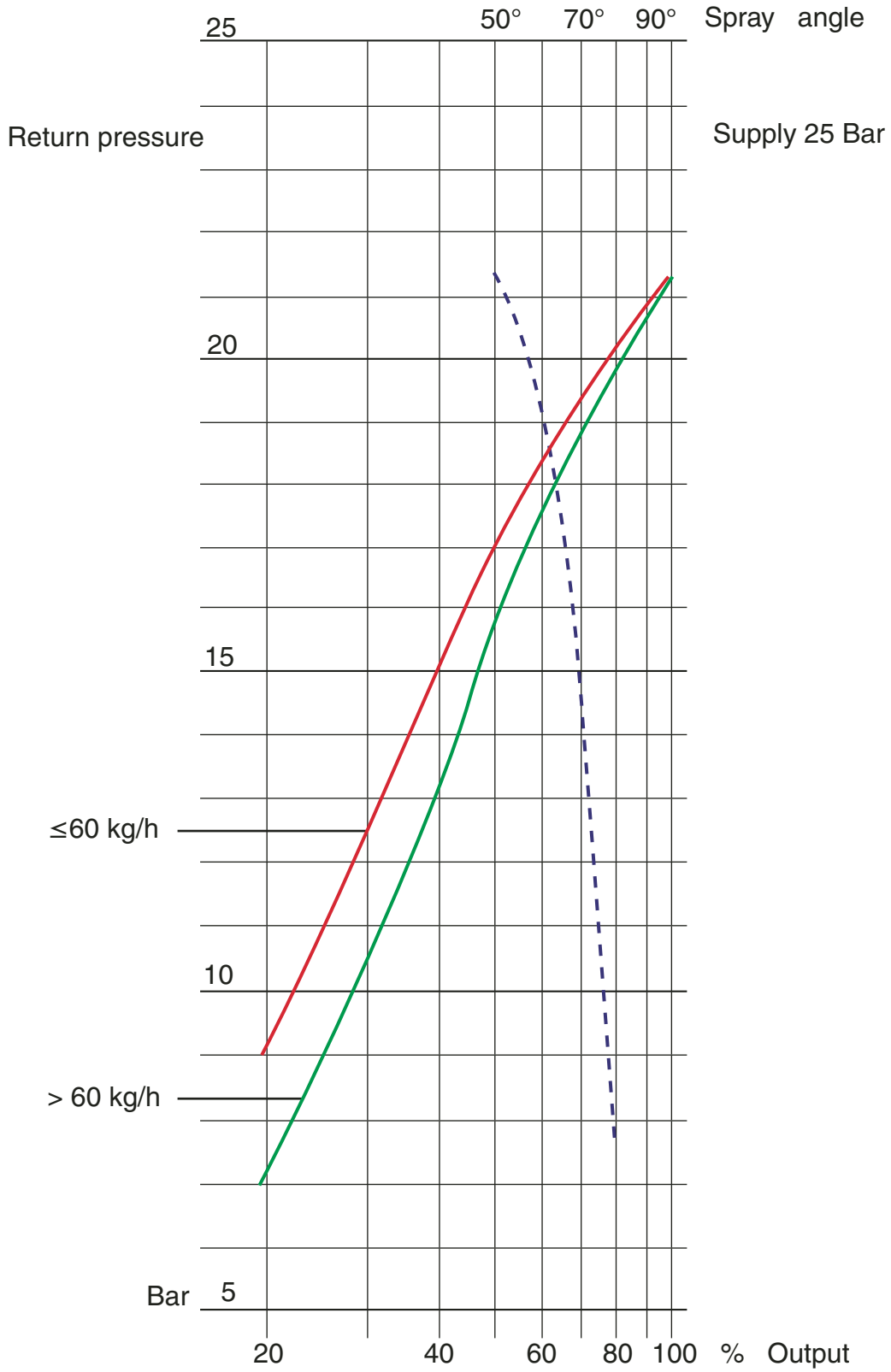
Fit the new nozzle with the same care. Note: Always check the position of electrodes after having replaced the nozzle (see illustration). A wrong position could cause ignition troubles.

DESCRIPTION OF THE CONTROL PANEL OF THE BURNER



- A - selector :
 - 0 = operating elements locked in an intermediate position
 - 1 = operation on maximum capacity
 - 2 = operation on minimum capacity
 - 3 = automatic operation
- B - working lamp
- C - thermal lock-out lamp
- D - fuse
- E - main switch I / O
- F - reset key

FLUIDICS NOZZLE



TROUBLESHOOTING

The burner does not start.

- Main switch in "0".
- Fuses are blown.
- Boiler thermostats are in open position.
- Control box is defective.

The burner runs the prepurging but does not ignite and then switches into safety condition.

- Control box is defective.
- Ignition transformer is defective.
- Electrodes are dirty.
- Electrodes are defective.
- Electrodes are in wrong position.
- Nozzle are clogged.
- Nozzle are too worn.
- Filters are clogged.
- Oil pressure too low.
- Combustion air flow rate excessively high related to nozzle's flow rate.

The burner ignites but then switches into safety condition.

- Control box is defective.
- Nozzle are clogged.
- Nozzle are too worn.
- The photocell does not detect the flame.
- Filters are clogged.
- Oil pressure too low.
- Combustion air flow rate excessively high related to nozzle's flow rate.

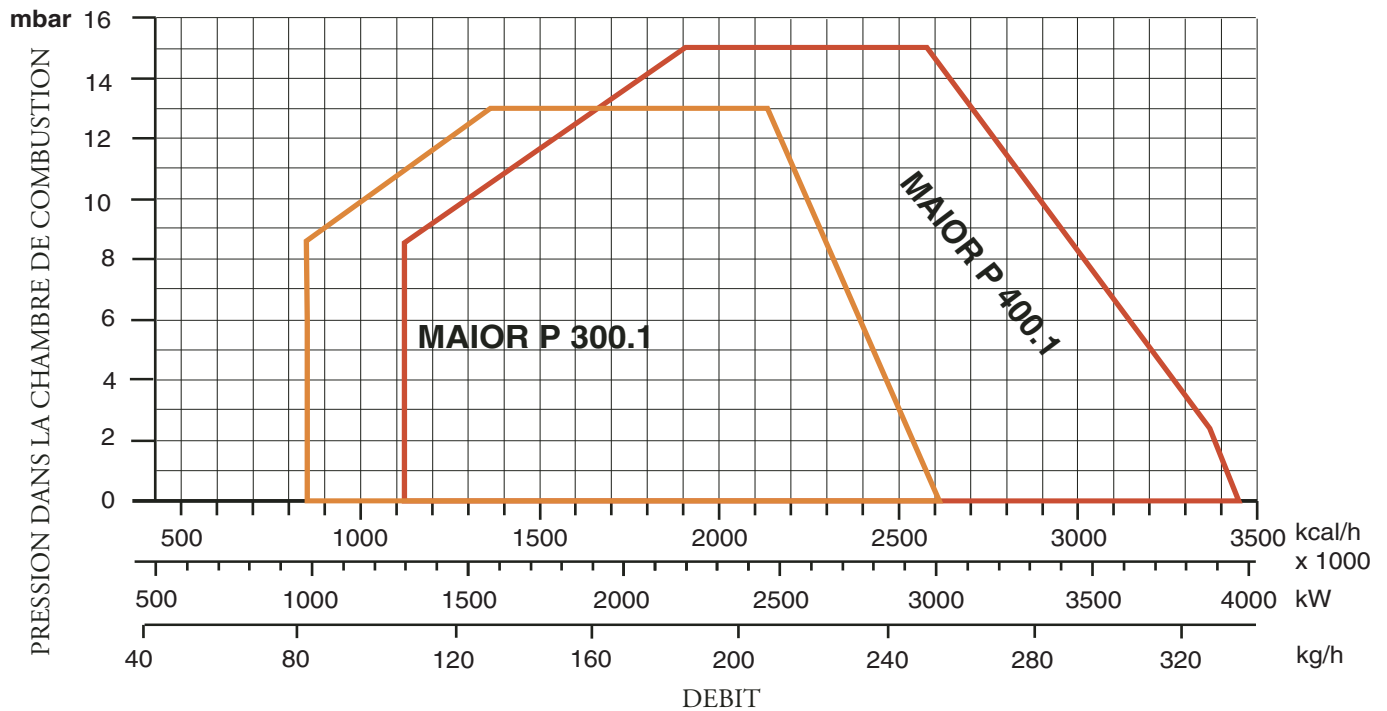
The burner does not switch to High flame .

- Low flame and High flame stage manual switch on control board is in wrong position.
- Control box is defective.
- Oil pressure too low.
- Filters are clogged.

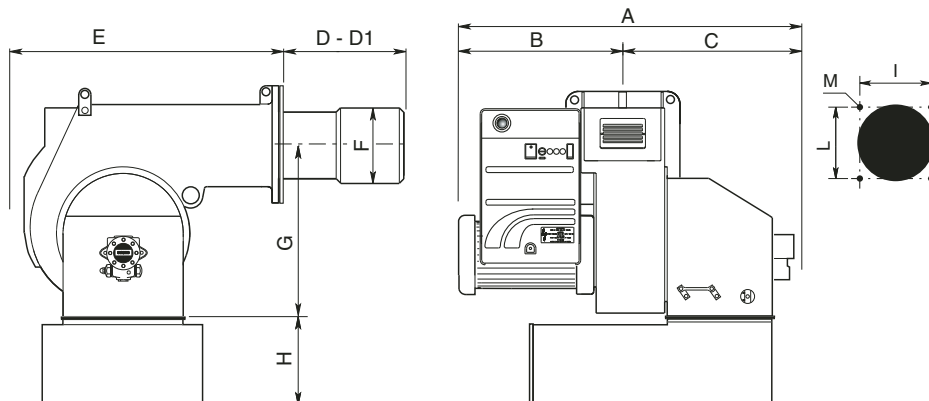
CARACTERISTIQUES TECHNIQUES

MODELES		MAIOR P 300.1 PR	MAIOR P 400.1 PR
Puissance thermique max.	kcal/h	2.589.000	3.362.000
	kW	3.000	3.900
Puissance thermique min.	kcal/h	867.300	1.127.500
	kW	1.000	1.300
Débit max	kg/h	250	350
Débit min	kg/h	85	110
Tension d'alimentation	50 Hz V	230/400	230/400
Moteur	kW	7,5	9
Tours par minute	N°	2.800	2.800
Transformateur	kV/mA	13/35	13/35
Coffret de sécurité	LANDIS	LAL 1.25	LAL 1.25
Combustible : mazout	kcal/kg	10.200 max. visc 1,5°E a 20°C	

COURBE DE TRAVAIL



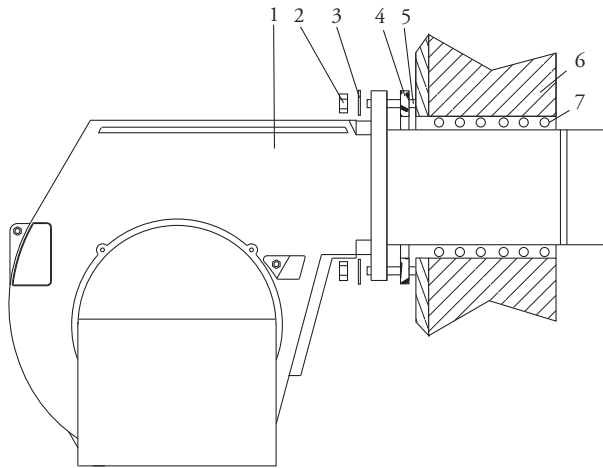
DIMENSIONS D'ENCOMBREMENT



MODELE	A	B	C	D	D1	E	F	G	H	I	L	M
Maior P 300.1 PR	1055	502	553	330	530	810	290	466	280	315	315	M16
Maior P 400.1 PR	1100	547	553	365	565	810	320	466	280	315	315	M16

D = tête courte D1 = tête longue

MONTAGE SUR CHAUDIERE



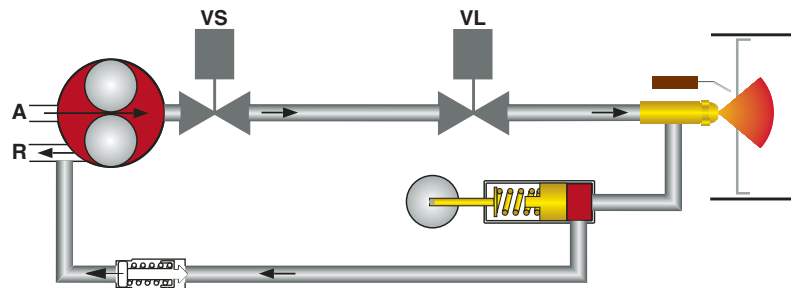
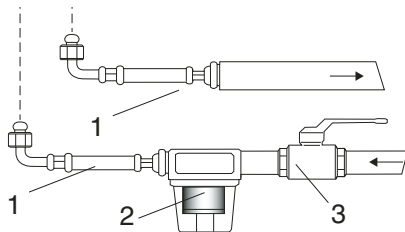
- 1 - BRULEUR
- 2 - ECROU
- 3 - RONDELLE
- 4 - GASKET
- 5 - VIS PRISONNIERS
- 6 - CHAUDIERE
- 7 - CORDON D'ETANCHEITE

CONNEXION ELECTRIQUE

Tous les brûleurs sont essayés à 400 V, 50 Hz triphasé, avec neutre pour les auxiliaires. Dans le cas où il fût nécessaire alimenter les brûleurs à 230 V, 50 Hz triphasé sans neutre, effectuer les modifications nécessaires suivant le schéma électrique du brûleur et contrôler que le relais thermique soit dans la plage d'absorption du moteur. Vérifier, en outre, le sens de rotation du ventilateur.

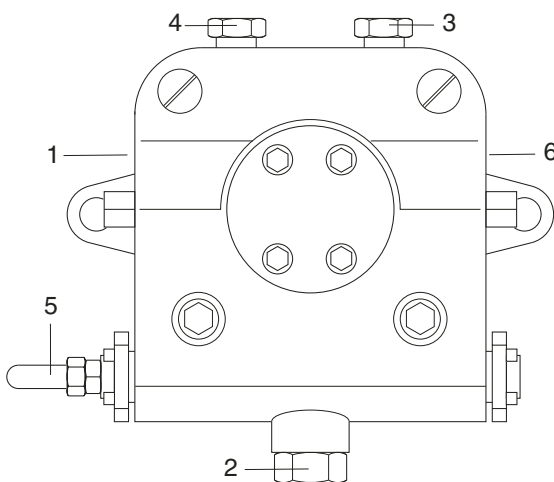
CIRCUIT HYDRAULIQUE

- 1 - FLEXIBLES
- 2 - FILTRE
- 3 - ROBINET D'ARRET
- A - ASPIRATION
- R - RETOUR



AMORCAGE ET REGULATION DE LA POMPE FIOUL

SUNTEC TA2C4 - TA3C4



- 1 - ASPIRATION
- 2 - RETOUR
- 3 - RACCORDEMENT DU MANOMETRE ET PURGE
- 4 - RACCORDEMENT DU VACUOMETRE
- 5 - VIS DE REGLAGE DE LA PRESSION
- 6 - AU GICLEUR

VERIFIER:

- Que les canalisations soient parfaitement étanches;
- Qu'on évite l'emploi de tuyaux flexibles, lorsque possible (utiliser, préférablement, tuyaux en cuivre).
- Que la dépression ne dépasse pas 0,45 bar, pour éviter la cavitation de la pompe.
- Que la vanne de non retour soit appropriée. La pression de la pompe est réglée à 12 bar pendant les essais à l'usine. Avant de démarrer le brûleur, purger l'air contenue dans la pompe à travers la prise du manomètre. Remplir la tuyauterie de fioul pour faciliter l'amorçage de la pompe. Démarrer le brûleur et vérifier la pression d'alimentation de la

pompe. S'il dût se passer que l'amorçage de la pompe ne se verifie pas pendant le premier prebalayage, avec une consequence, successive mise en sécurité du brûleur, rearmar la mise en sécurité du brûleur pour le démarrer à nouveau, en appuyant sur le bouton du coffret de sécurité. Si, après un amorçage effectué normalement, le brûleur se met en sécurité

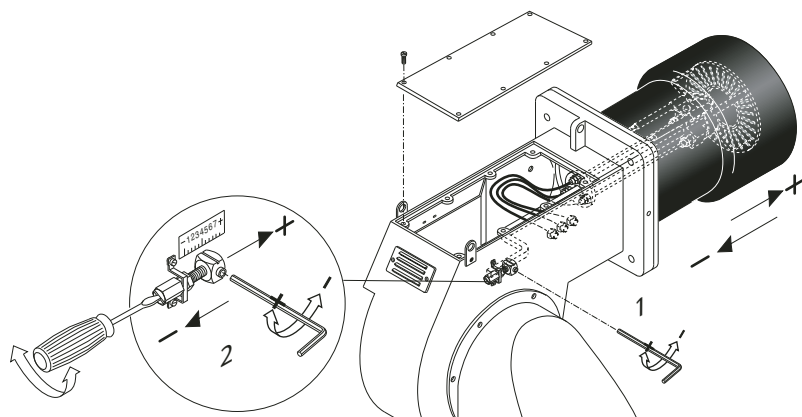
par faute d'une chute de pression du fioul dans la pompe, rearmar la mise en sécurité pour le redémarrer. Ne jamais laisser que la pompe tourne sans fioul pendant plus que trois minutes. Dans le cas où l'amorçage de la pompe ne s'effectue pas pendant le premier prebalayage, déclencher la mise en sécurité du brûleur. Note: avant de démarrer le brûleur, s'assurer que le tuyau de retour soit ouvert. Une obstruction éventuelle pourrait causer la rupture du dispositif d'étanchéité de la pompe.

MISE EN SERVICE ET REGLAGE DU BRULEUR

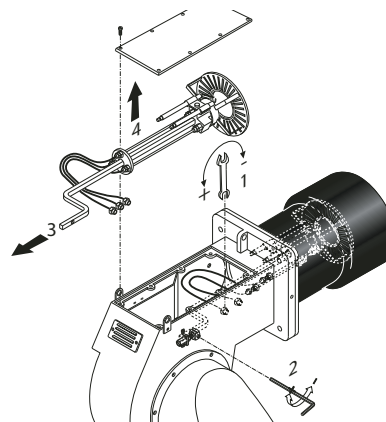
Après avoir effectué l'installation du brûleur, vérifier les points suivants:

- Tension d'alimentation du brûleur et les fusibles de protection de ligne. - Les connexions du moteur. - La longueur correcte de la tuyauterie et que la même soit étanche. - Le type de combustible, qui doit être indiqué pour le brûleur. - La connexion des thermostats chaudière et des sécurités. - Le sens de rotation du moteur. - La calibration correcte de la protection thermique du moteur. Une fois que toutes ces conditions ont été vérifiées, on pourra procéder aux essais du brûleur. Alimenter le brûleur. Le coffret de sécurité alimente, en même temps, le transformateur d'allumage et le moteur du brûleur, qui pourvoit à effectuer un prebalayage de la chambre de combustion pendant environ 20 secondes. A la fin du prebalayage, le coffret de sécurité ouvre l'électrovanne de la pompe fioul et de 1^{re} Allure (Petite allure), le transformateur produit un'étincelle et le brûleur s'allume. Après un intervalle de sécurité de 5 secondes et un allumage correct, le coffret de sécurité débranche le transformateur d'allumage et, après d'autres 10 secondes, porte le clapet d'air motorisé à son ouverture maximale et ouvre l'électrovanne de 2^{me} Allure (Grande allure). En cas de faute d'allumage, le coffret de sécurité met le brûleur en sécurité dans les 5 secondes. Dans ce cas, le réarmement manuel ne pourra intervenir qu'après 30 secondes env. de la mise en sécurité du brûleur. Pour obtenir une combustion optimale, il faudra réguler la portée de l'air en 1^{re} et 2^{me} ALLURE, suivant les instructions données plus après. Pendant cette phase, on pourra passer manuellement de la position de 2^{me} Allure (II) à celle de 1^{re} Allure (I) et viceversa, à l'aide de l'interrupteur de 1^{re}/2^{me} ALLURE. A la fin des réglages, laisser l'interrupteur en position II (2^{me} ALLURE). La pression d'alimentation de la pompe fioul devra toujours se garder autour de 22-25 bar.

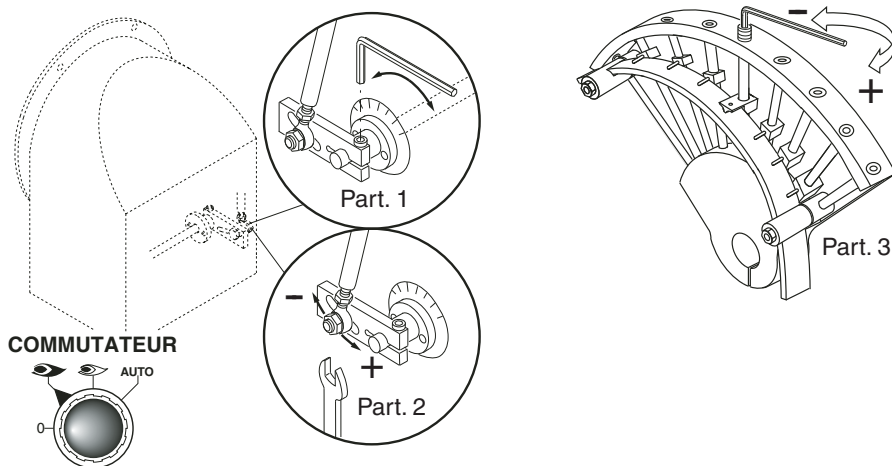
REGULATION DE LA TETE DE COMBUSTION



DEMONTAGE DE GUEULARD



REGLAGES DES DEBITS AIR ET MAZOUT



0 = blocage du servomoteur dans une position intermédiaire

☞ = fonctionnement à la puissance maximale

☞ = fonctionnement à la puissance minimale

AUTO = fonctionnement automatique

REGLAGE DE LA PUISSANCE MINIMALE DU BRULEUR

Positionner le commutateur qui se trouve dans le tableau de borde, dans la position 2 et agir comme il suit:

Reglage de la puissance maximale de fioul (voir image, partie 1):

- Avec une clé à six pans, modifier la position de la lame guide de la came; serrant le débit augmente, desserrant le débit diminue.

Reglage de la puissance minimale de l'air (voir image, partie 1):

- dévisser la clé à six pans du fermet de la volet d'air;
- tourner la volet d'air jusqu'à l'accomplissement de la débit de l'air correct déterminé du l'analyse de combustion;
- resserrer nouveau la clé à six pans.

REGLAGE DE LA PUISSANCE MAXIMALE DU BRULEUR

Positionner le commutateur qui se trouve dans le tableau de borde, dans la position 1 et agir comme il suit:

Reglage de la puissance maximale de fioul (voir image diagramme de gicleur)

- Avec une clé à six pans, modifier la position de la lame guide de la came; serrant le débit augmente, desserrant le débit diminue.

Reglage de la puissance maximale de l'air (voir image, partie 2):

- dévisser l'écrou de fixation de la tige de transfert de la volet d'air;
- faire glisser le centre de la tige jusqu'à l'accomplissement de la débit de l'air correct déterminé du l'analyse de combustion;
- resserrer nouveau l'écrou de la tige.

REGLAGE DES PUISSANCES INTERMEDIARES DU BRULEUR

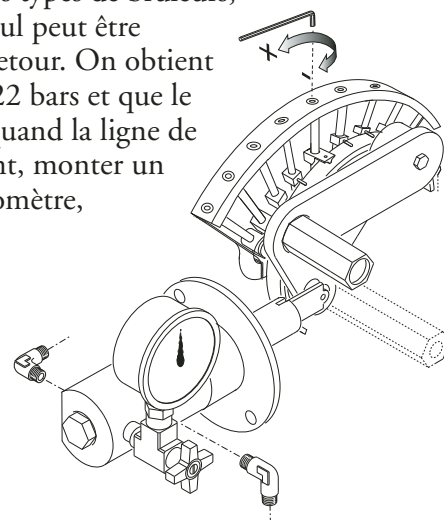
Actionner le servomoteur avec le commutateur (ouvert / fermé) e placer sur la position 0 pour l'arreter. Pour le reglage, agir comme il suit. Repeter les passages pour les autres points des cammes.

Reglage des débits intermédiaires du mazout (voir image, partie 3):

- avec une clé à six pans, modifier la position de la lame guide de la came; serrant le débit augmente, desserrant le débit diminue.

RÉGLAGE DE LA PRESSION DE RETOUR FIOUL

Le diagramme représente le système de réglage du retour de fioul pour ces types de brûleurs, qui incorporent un gicleur avec retour variable progressif. Le débit du fioul peut être modifié au moyen du gicleur de retour en modifiant la pression dans le retour. On obtient le débit maximum de fioul quand la pression de la pompe est d'environ 22 bars et que le retour est complètement fermé. On obtient le débit minimum du fioul quand la ligne de retour est complètement ouverte. Pour mesurer la pression en refoulement, monter un manomètre sur la pompe. La pression du retour peut être lue sur le manomètre, monté sur le régulateur de pression, qui équipe le brûleur.



Pression pompe 22-25 bar.

Débit max. brûleur, pression de retour :

Gicleur FLUIDICS : 16 ÷ 19 bar.

Gicleur BERGONZO : 20 ÷ 24 bar.

Débit min. brûleur, pression de retour:

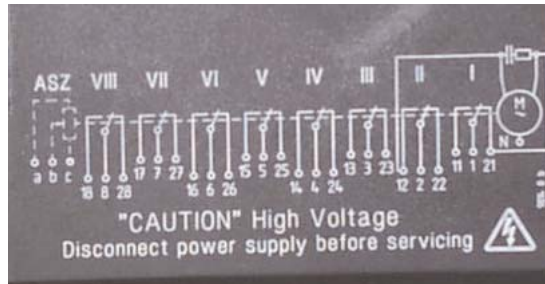
Gicleur FLUIDICS : 6 ÷ 9 bar

Gicleur BERGONZO : 4 ÷ 8 bar

REGLAGE DE LA PORTEE DE L'AIR COMBURANTE

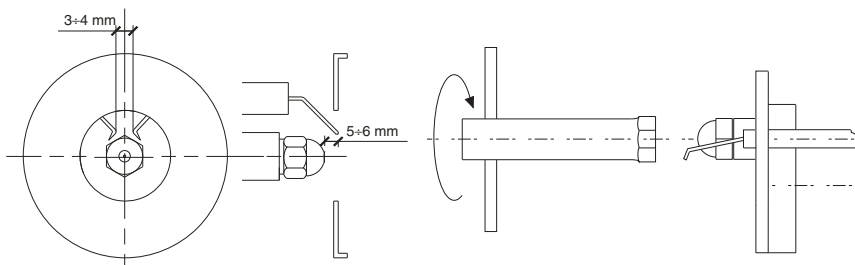
FR

LANDIS SQM 50.481A2



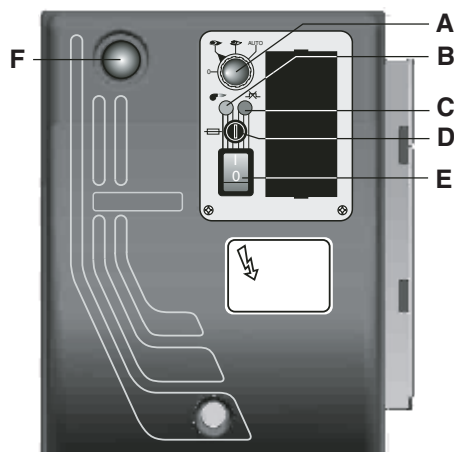
Enlever le couvercle pour accéder aux cames de régulation. La régulation des cames doit être faite à l'aide de la clé en dotation. Description:

- I - Came de régulation de la position d'ouverture en grande Allure.
- II - Came de régulation de la position du clapet de l'air à la coupure.
- III - Came de régulation de l'air de allumage en minimale puissance.
- IV - Came de régulation de la position d'ouverture en petite Allure.
- V - Commutateur auxiliaire libre (non utilisé)
- VI - Commutateur auxiliaire libre (non utilisé)
- VII - Commutateur auxiliaire libre (non utilisé)
- VIII - Commutateur auxiliaire libre (non utilisé)

NETTOYAGE ET REMPLACEMENT DU GICLEUR

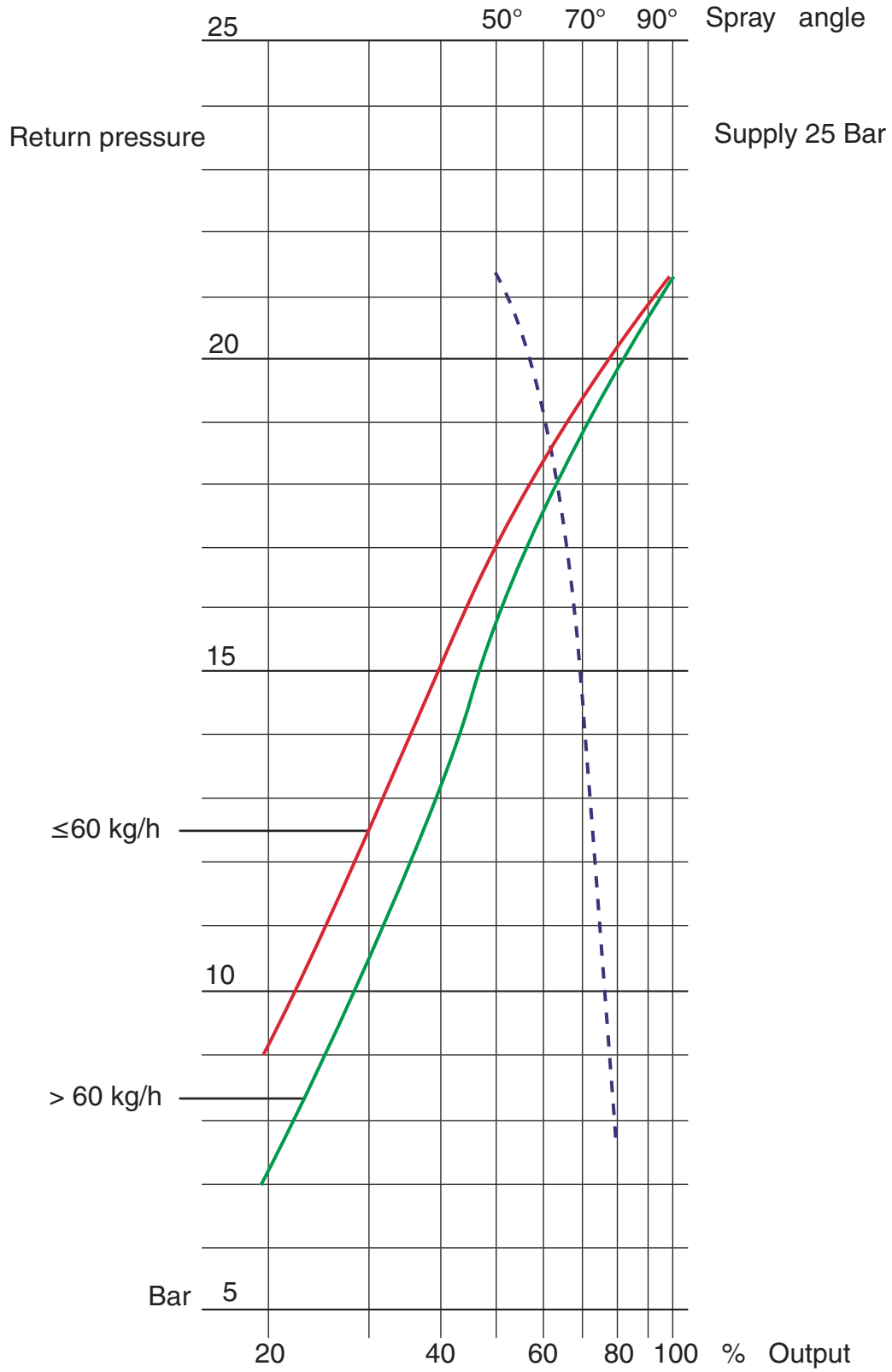
Utiliser seulement la clé en dotation, prévue pour cette opération, pour dévisser le gicleur, en veillant à ne pas endommager les électrodes. Monter le nouveau gicleur par le même soin.

Note: Après le remplacement du gicleur, vérifier toujours la position des électrodes (voir à l'illustration). Une position erronée des électrodes pourrait donner des problèmes d'allumage.

DESCRIPTION DU TABLEAU DE COMMANDE DES BRULEURS

- A - commutateur :
 - 0 = blocage des dispositifs pour le fonctionnement d'une position intermédiaire
 - 1 = fonctionnement à la puissance maximale
 - 2 = fonctionnement à la puissance minimale
 - 3 = fonctionnement automatique
- B - lampe de fonctionnement
- C - lampe de thermal de sécurité
- D - fusible
- E - interrupteur I/O
- F - touche de réarmement

GICLEUR FLUIDICS



ANOMALIES DE FONCTIONNEMENT

FR

Le brûleur ne démarre pas.

- Interrupteur général en position "0".
- Fusibles brûlés.
- Thermostats chaudière ouverts.
- Coffret de sécurité défectueux.

Le brûleur effectue le prebalayage mais ne s'allume pas, par la suite se met en sécurité.

- Coffret de sécurité défectueux.
- Transformateur défectueux.
- Electrodes sales.
- Electrodes défectueux.
- Electrodes en position erronée.
- Gicleurs bouchés.
- Gicleurs excessivement usés.
- Filtres bouchés.
- Pression fioul trop faible.
- Portée de l'air comburante trop élevée par rapport à la portée du gicleur.

Le brûleur s'allume mais se met en de sécurité peu après.

- Coffret de sécurité défectueux.
- Gicleurs bouchés.
- Gicleurs excessivement usés.
- La photocellule n'aperçoit pas la flamme.
- Filtres bouchés.
- Pression fioul trop faible.
- Portée de l'air comburante trop élevée par rapport à la portée du gicleur.

Le brûleur ne passe pas en Grande allure.

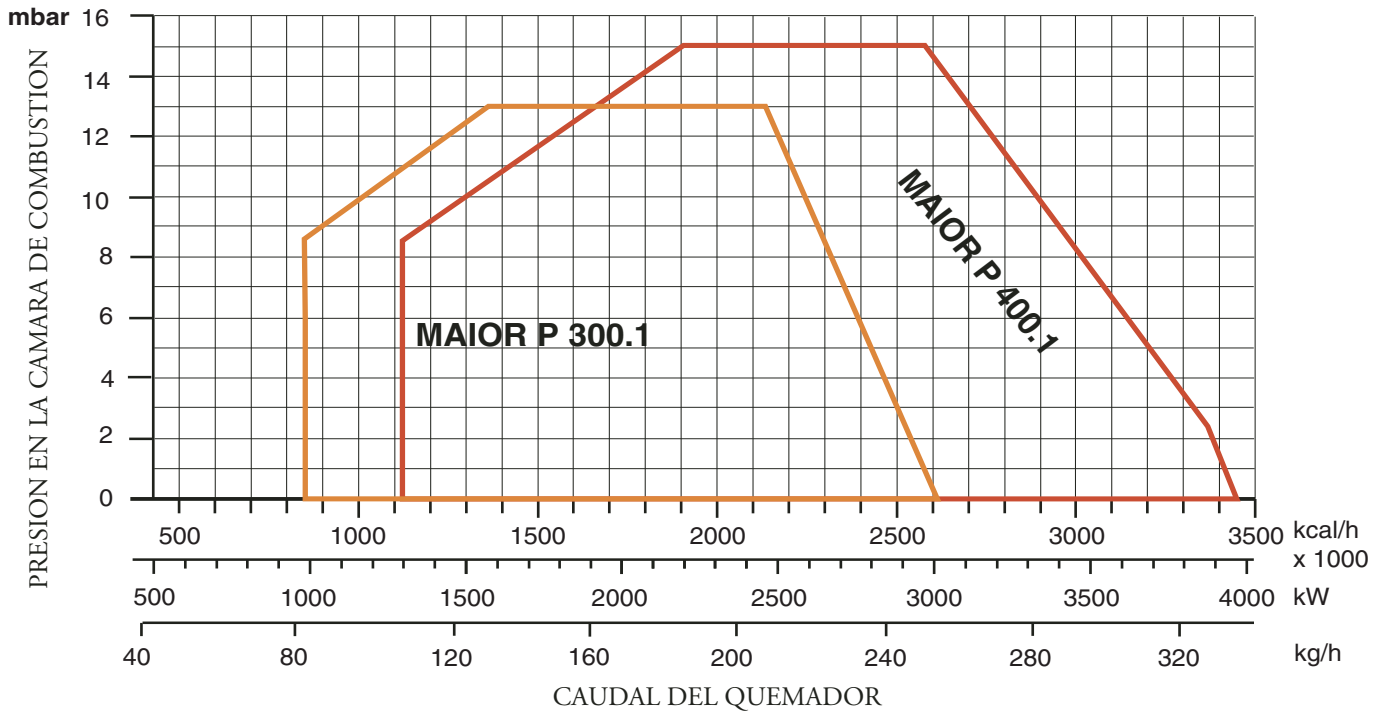
- Interrupteur manuel de Petite et Grande allure sur le tableau de bord en position erronée.
- Coffret de sécurité défectueux.
- Bobine de l'électrovanne défectueuse.
- Pression fioul trop faible.
- Filtres bouchés.
- Gicleur allure trop usé.
- Gicleur allure bouché.
- Vérin servomoteur de l'air non réglé ou bien défectueux .

CARACTERISTICAS TECNICAS

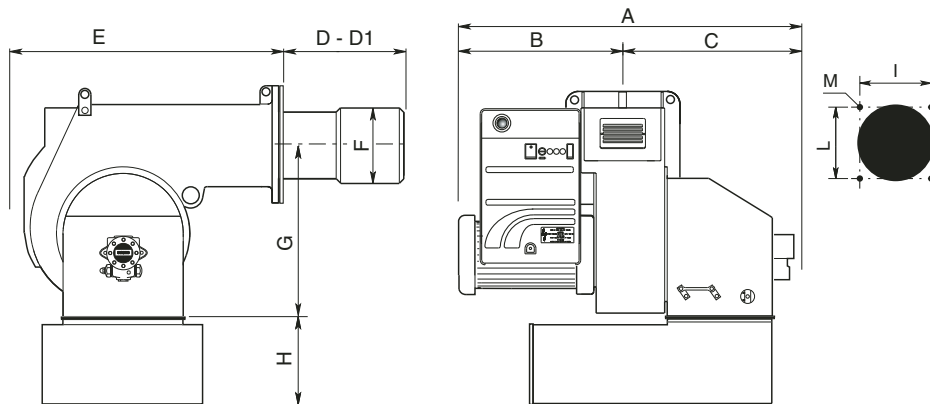
ES

MODELOS		MAIOR P 300.1 PR	MAIOR P 400.1 PR
Potencia térmica máx.	kcal/h	2.589.000	3.362.000
	kW	3.000	3.900
Potencia térmica mín.	kcal/h	867.300	1.127.500
	kW	1.000	1.300
Caudal máx. de gasóleo	kg/h	250	350
Caudal mín. de gasóleo	kg/h	85	110
Aliment.eléct.	50 Hz V	230/400	230/400
Potencia del motor	kW	7,5	9
Revol. por minuto	Nº	2.800	2.800
Transformador de encendido	kV/mA	13/35	13/35
Equipo de control de la llama	LANDIS	LAL 1.25	LAL 1.25
Combustible : gasóleo	kcal/kg	10.200 max. visc 1,5°E a 20°C	

CURVAS DE TRABAJO

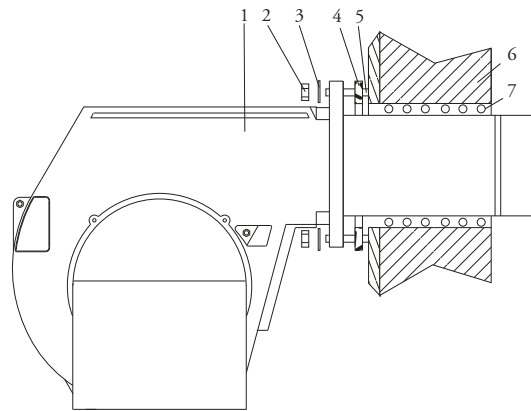


DIMENSIONES GLOBALES



MODELOS	A	B	C	D	D1	E	F	G	H	I	L	M
Maior P 300.1 PR	1055	502	553	330	530	810	290	466	280	315	315	M16
Maior P 400.1 PR	1100	547	553	365	565	810	320	466	280	315	315	M16

D = cabeza corta D1 = cabeza larga

INSTALACION DEL QUEMADOR

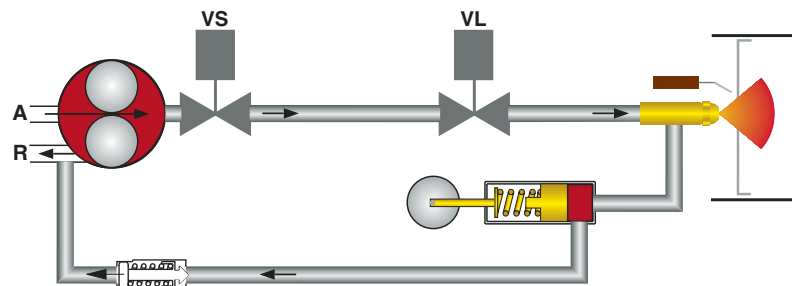
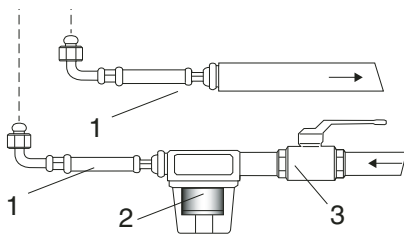
- 1 - QUEMADOR
- 2 - DADO
- 3 - ANILLO
- 4 - JUNTA
- 5 - TUERCA
- 6 - CALDERA
- 7 - CORDON AISLANTE

CONEXIONES ELECTRICAS

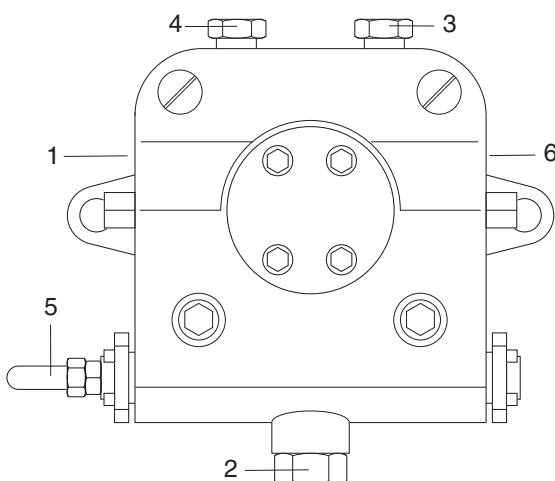
Todos los quemadores son ensayados por el fabricante a 400V - 50Hz trifásico para el motor, y 230V - 50Hz monofásico con neutro para los equipos auxiliares. En caso que fuese necesario alimentar el quemador con 230V - 50Hz trifásico sin neutro, modificar las conexiones del motor y en el tablero de bornes siguiendo la ilustración. Proteger la línea de alimentación del quemador con fusibles adecuados y/o con todos los dispositivos de seguridad especificados por las normas locales en materia.

SISTEMA HIDRÁULICO

- 1 - LATIGUILLOS
- 2 - FILTRO
- 3 - VÁLVULA DE CORTE
- A - ASPIRACIÓN
- R - RETORNO

**CEBADO Y REGULACION DE LA BOMBA GASOLEO**

SUNTEC TA2C4 - TA3C4



- 1 - ASPIRACIÓN
- 2 - RETORNO
- 3 - PURGA Y TOMA PARA EL MANÓMETRO
- 4 - TOMA PARA EL VACUÓMETRO
- 5 - REGULACIÓN DE PRESIÓN
- 6 - AL INYECTOR

COMPROBAR:

- Que las tuberías sean totalmente estancas; - Que no se utilicen tubos flexibles, donde posible (utilizar, preferiblemente, tubos de cobre); - Que la depresión no sea superior a los 0,45 bar, para evitar que la bomba entre en cavitación; - Que la válvula de non retorno sea adecuada;

La presión de la bomba es regulada a 12 bar por el fabricante, durante los ensayos. Antes de arrancar el quemador, purgar el aire contenido en la bomba a través la toma para el manómetro. Llenar las

tuberías con gasóleo, para facilitar el cebado de la bomba. Arrancar el quemador y comprobar la presión de alimentación de la bomba. Si se verificase que el cebado de la bomba no se efectúa durante el primer prebarrido, con consecuente, sucesivo bloqueo del quemador, rearmar el bloqueo para arrancarlo nuevamente, presionando el botón del equipo de control. Si, una vez que el cebado se ha efectuado normalmente, el quemador se bloquease después del prebarrido, por falta de presión del gasóleo en la bomba, armar el bloqueo para arrancarlo nuevamente. Nunca permitir que la bomba funcione sin gasóleo durante más de tres minutos. Nota: antes de poner en marcha el quemador, comprobar que

el tubo de retorno esté abierto. Una oclusión eventual, podría estropear el elemento de estanqueidad de la bomba. del prebarrido, por falta de presión del gasóleo en la bomba, armar el bloqueo para arrancarlo nuevamente. Nunca permitir que la bomba funcione sin gasóleo durante más de tres minutos. Nota: antes de poner en marcha el quemador, comprobar que el tubo de retorno esté abierto. Una oclusión eventual, podría estropear el elemento de estanqueidad de la bomba.

FUNCIONAMIENTO Y REGULACIÓN DEL QUEMADOR

Después de haber instalado el quemador, comprobar los puntos siguientes:

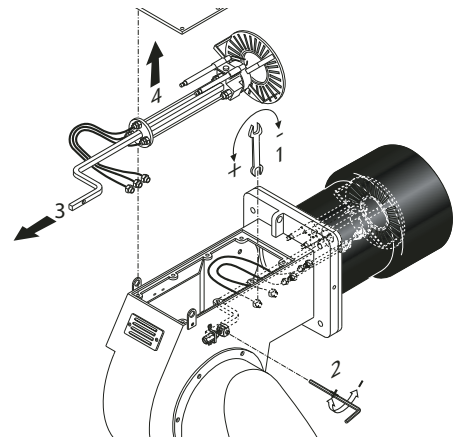
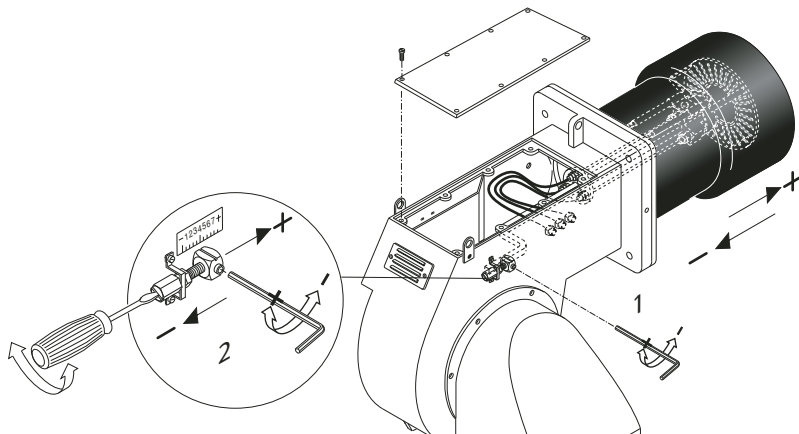
- La tensión de alimentación del quemador y los fusibles de protección de línea. - Las conexiones del motor.
- La largueza correcta y la estanqueidad de la tubería. - El tipo de combustible, que debe ser adecuado para el quemador.
- Las conexión de los termostatos de caldera y de los dispositivos de seguridad.
- El sentido de rotación del motor. - La regulación correcta de la protección térmica del motor.

Cuando todas estas condiciones se cumplen, es posible de proceder con las pruebas del quemador.

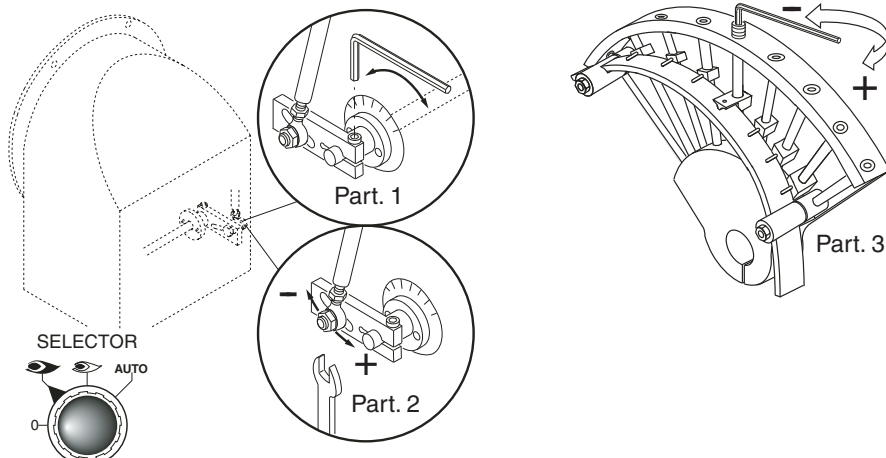
Alimentar el quemador. El equipo de control alimenta, al mismo tiempo, el transformador de encendido y el motor del quemador, que empieza el prebarrido de la cámara de combustión. Al termino del prebarrido, el equipo de control abre la electroválvula de la bomba de gasóleo y la electroválvula, el transformador de encendido genera una chispa y el quemador se enciende. Después de un intervalo de seguridad de 2 segundos, y un encendido correcto, el equipo de control desconecta el transformador de encendido y, después otros 10 segundos manda el cierre del aire motorizado en posición de abertura máxima. En caso de falta de encendido, el equipo de control pone el quemador en posición de seguridad dentro de los 5 segundos. Para obtener una combustión optimal, se necesitara regular el caudal del aire en 1a y 2a llama, siguiendo las instrucciones facilitadas más adelante en este manual. Durante esta fase, se podrá pasar manualmente de la 2a LLAMA (II) a la 1a LLAMA (I) y viceversa, por medio del interruptor de 1a/2a Llama. Al termino de la fase de regulación, dejar el interruptor en posición AUTO. La presión de alimentación de la bomba debe estar acerca de los 22-25 bar.

REGULACION CABEZA DE COMBUSTION

DESMONTAJE CABEZA DE COMBUSTION



REGULACIÓN DEL CAUDAL DEL AIRE Y DE GASOLEO



- 0 = Bloqueo de los equipos para funcionamiento in una posizione intermedia.
- 👁️ = Funcionamiento a la potencia maxima
- 👁️ = Funcionamiento a la potencia minima
- AUTO = Funcionamiento automatico

REGULACIÓN DE LA POTENCIA MÍNIMA DEL QUEMADOR

Colocar el conmutador del cuadro de mandos a la posición 2 y proceder como sigue:

ES

- Regulación del caudal mínimo del gasoleo (véase la caudal de los yniectores).
- obrar sobre la varilla de regulación con una llave hexagonal apropiada, y modificar la posición de la hoja de guía de la excéntrica. Atornillando se aumenta el caudal; destornillando se disminuye.
- Regulación del caudal mínimo del aire (véase la ilustración, part. 1).
- Aflojar el tornillo del cierre del aire.
- Girar el cierre hasta conseguir un caudal de aire correcto determinado por el análisis de la combustión.
- Fijar nuevamente el tornillo.

REGULACIÓN DE LA POTENCIA MÁXIMA DEL QUEMADOR

Colocar el conmutador del cuadro de mandos a la posición 1 y proceder como sigue:

Regulación del caudal máximo del gasoleo (véase la caudal de los yniectores)

- obrar como indica la ilustración para regulación electroválvulas, hasta conseguir el caudal máximo del gas, determinado por un análisis de la combustión.

Regulación del caudal máximo del aire (véase la ilustración, part. 2)

- aflojar la tuerca de bloqueo de la varilla de mando del cierre del aire
- correr el perno de la palanca hasta conseguir un caudal correcto del aire, determinado por un análisis de la combustión.
- fijar nuevamente la tuerca de bloqueo.

REGULACIÓN DE LAS POTENCIAS INTERMEDIAS DEL QUEMADOR

Obrar el servomotor con el conmutador (apertura o cierre) y ponerlo en posición 0 para bloquear la carrera.

Para la regulación proceder como sigue:

Regulación de los caudales intermedios del gas (véase la ilustración, part. 3)

- obrar sobre la varilla de regulación con una llave hexagonal apropiada, y modificar la posición de la hoja de guía de la excéntrica. Atornillando se aumenta el caudal; destornillando se disminuye.
- Hacer la misma operación con las otras varillas para modificar apropiadamente el perfil de la excéntrica.

REGULACIÓN DE LA PRESIÓN DEL RETORNO DEI GASOLEO

El diagrama ilustra el sistema de regulación del retorno de gasoleo para estos tipos de quemadores, los cuales han incorporado un inyector con retorno variable progresivo. El caudal del gasoleo puede variarse a través del inyector de retorno, cambiando la presión en el retorno. El caudal máxima de gasoleo se obtiene, cuando la presión de la bomba es de unos 22 bar y el retorno está completamente cerrado. El caudal mínimo del gasoleo se obtiene cuando la línea de retorno está completamente abierta. La presión en impulsión se lee, montando un manómetro en la bomba. La presión del retorno se lee en el manómetro montado a continuación del quemador en el regulador de presión.

Presión bomba 22÷25 bar.

- Max caudal, presión de retorno:

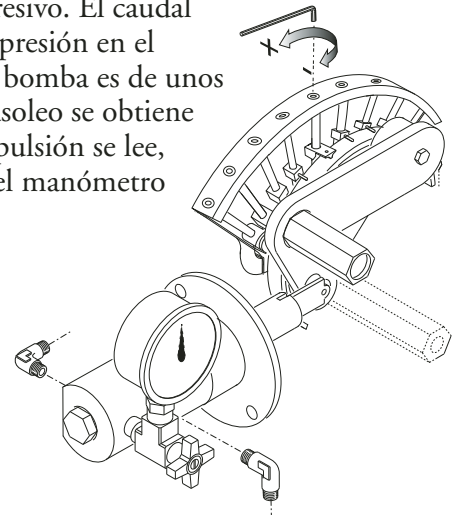
FLUIDICS inyector : 16 ÷19 bar.

BERGONZO inyector : 20 ÷24 bar.

- Min. caudal, presión de retorno:

FLUIDICS inyector : 6 ÷9 bar.

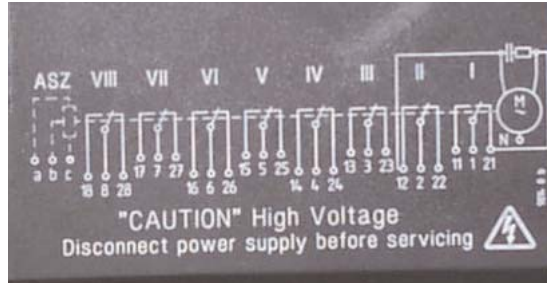
BERGONZO inyector : 4 ÷8 bar.



REGULACIÓN DEL CAUDAL DEL AIRE DE COMBUSTIÓN

LANDIS SQM 50.481A2

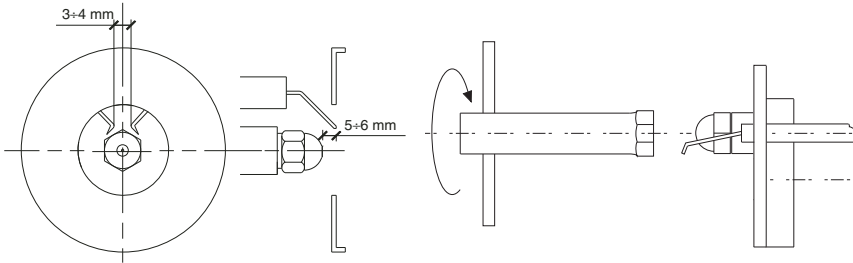
ES



Sacar la tapa para acceder a las levas de regulación. La colocación de las excéntricas deber efectuarse por medio de su propia llave de suministro.

- I - Leva de regulación de aire Alta Llama posición de ajuste.
- II - Leva de regulación de la posición del cierre al apagado (cierre).
- III - Leva de regulación de aire encendido potencia mínima.
- IV - Leva de regulación de aire Baja Llama posición de ajuste.
- V - Leva no utilizada.
- VI - Leva no utilizada.
- VII - Leva no utilizada.
- VIII - Leva no utilizada.

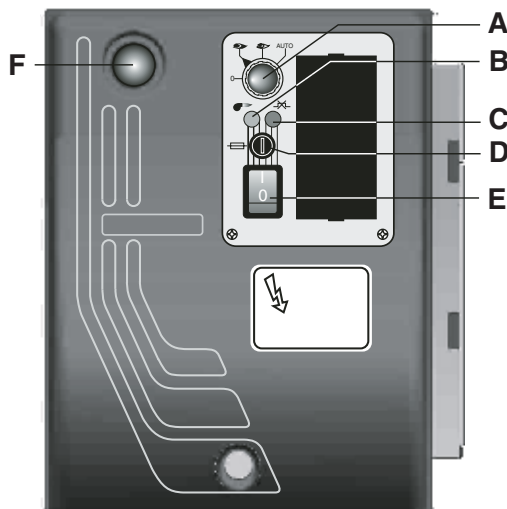
LIMPIEZA Y SOSTITUCIÓN DEL INYECTOR



Utilizar solamente la llave de suministro para desmontar el inyector, teniendo cuidado de no estropear los electrodos. Montar el nuevo inyector con el mismo cuidado.

Nota: Comprobar todavía la posición de los electrodos después del montaje (ver a la ilustración). Una posición errada puede originar problemas de encendido.

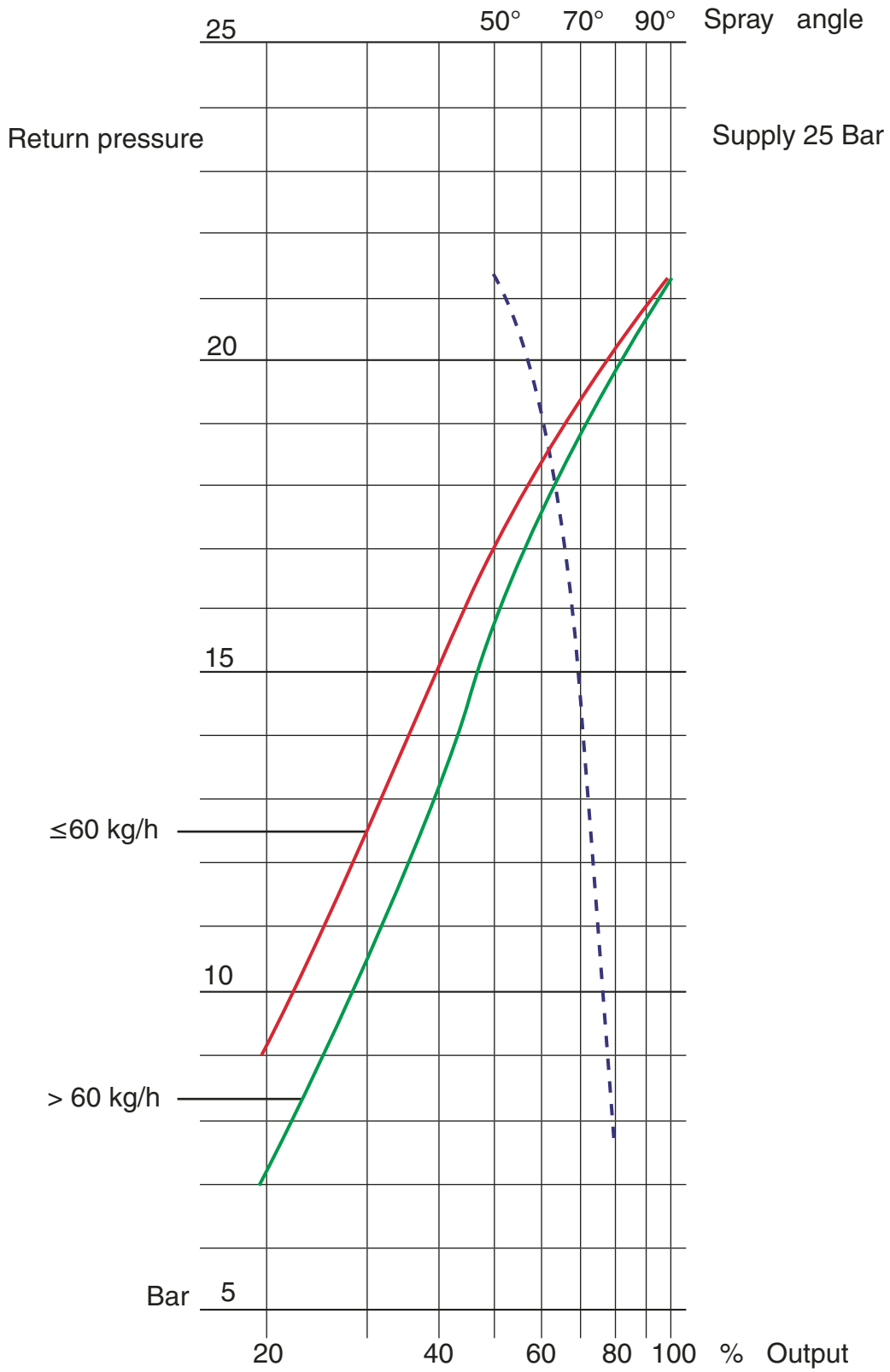
DESCRIPCIÓN DEL CUADRO DE MANDOS DEL QUEMADOR



- A - Conmutador:
 - 0 = bloqueo de los equipos para funcionamiento en posición intermedia
 - 1 = funcionamiento a la potencia máxima
 - 2 = funcionamiento a la potencia mínima
 - 3 = automatic operation
- B - Indicador del funcionamiento
- C - Indicador de bloqueo relé termico
- D - fusible
- E - interruptor I / O
- F - pulsador de desbloqueo

INJECTOR FLUIDICS

ES



ANOMALIAS DE FUNCIONAMIENTO**El quemador no arranca.**

- Interruptor general en posición "0".
- Fusibles quemados.
- Termostatos de caldera abiertos.
- Equipo de control averiado.

El quemador efectúa el prebarrido pero no se enciende y después se pone en seguridad

- Equipo de control averiado.
- Transformador averiado.
- Electrodo sucios.
- Electrodo averiados.
- Electrodo en posición errónea.
- Inyectores obstruidos.
- Inyectores demasiado desgastados.
- Filtros obstruidos.
- Presión del gasóleo demasiado baja.
- Caudal del aire de combustión demasiado alta en relación al caudal del inyector.

El quemador se enciende pero se pone pronto en seguridad

- Equipo de control averiado.
- Inyectores obstruidos.
- Inyectores demasiado desgastados
- La fotoresistencia no percibe la llama.
- Filtros obstruidos.
- Presión gasóleo demasiado baja.
- Caudal del aire de combustión demasiado alta en relación al caudal del inyector.

El quemador no entra en la Llama alta.

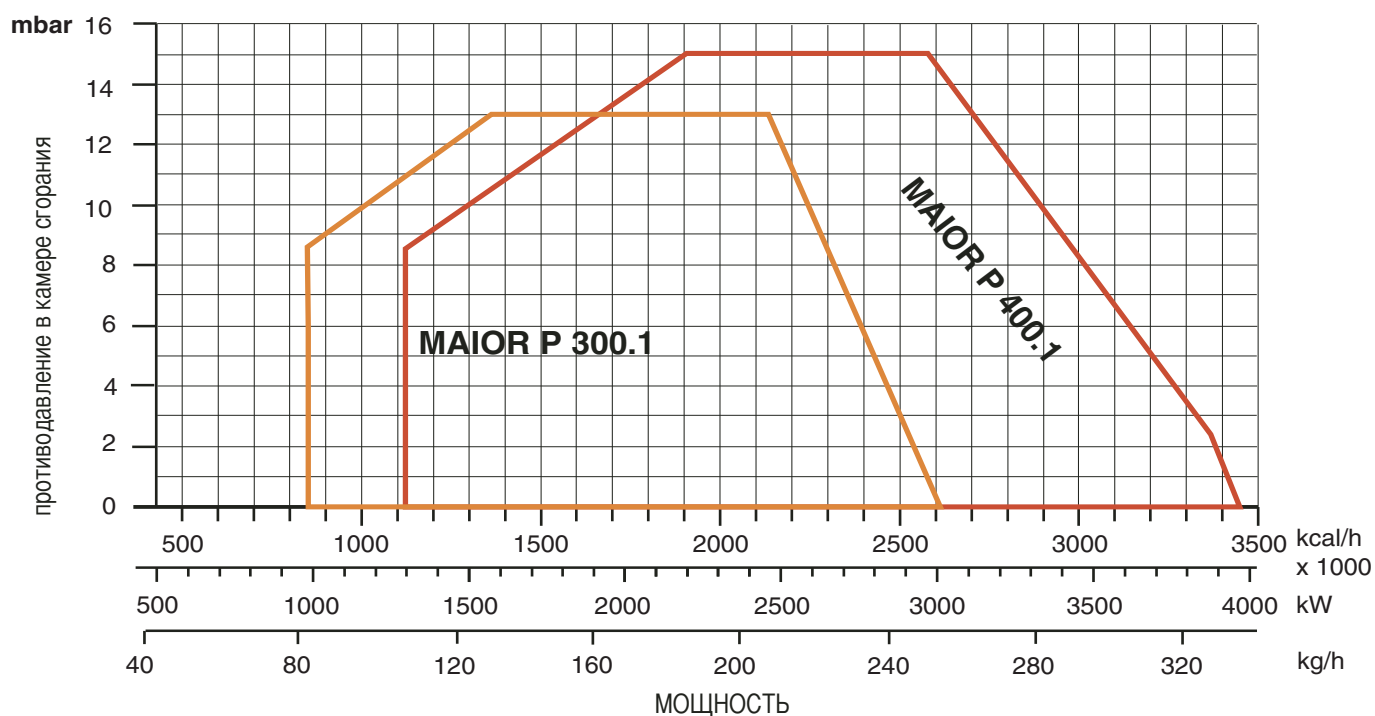
- Interruptor manual de 1a y 2a llama en el cuadro de mando en posición errónea.
- Bobina de la electroválvula averiada.
- Presión del gasóleo demasiado baja.
- Filtros obstruidos.
- Inyector demasiado desgastado.
- Inyector de obstruido.
- Motorreductor del aire non regulado o averiado.

ТЕХНИЧЕСКИЕ ХАРАКТЕРИСТИКИ

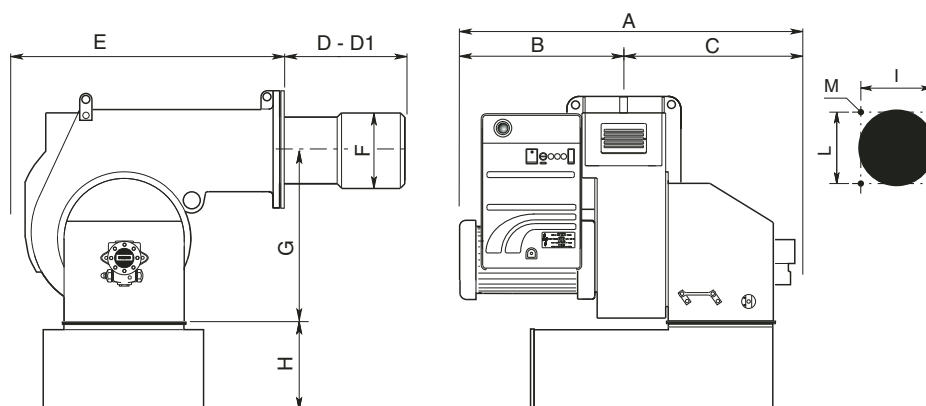
RU

МОДЕЛЬ		MAIOR P 300.1 PR	MAIOR P 400.1 PR
Максимальная теплопроизводительность	ккал/ч	2.589.000	3.362.000
	кВт	3.000	3.900
Минимальная теплопроизводительность	ккал/ч	867.300	1.127.500
	кВт	1.000	1.300
Максимальный расход дизтоплива	кг/ч	250	350
Минимальный расход дизтоплива	кг/ч	85	110
Напряжение электропитания	50 Гц В	230/400	230/400
Мощность двигателя	Ватт	7,5	9
Двигатель	об/мин	2.800	2.800
Трансформатор розжига	kV/mA	13/35	13/35
Устройство контроля пламени	LANDIS	LAL 1.25	LAL 1.25
Топливо : дизельное топливо	ккал/кг	10.200 макс. вязкость 1,5°E при 20°C	

РАБОЧИЙ ДИАПАЗОН



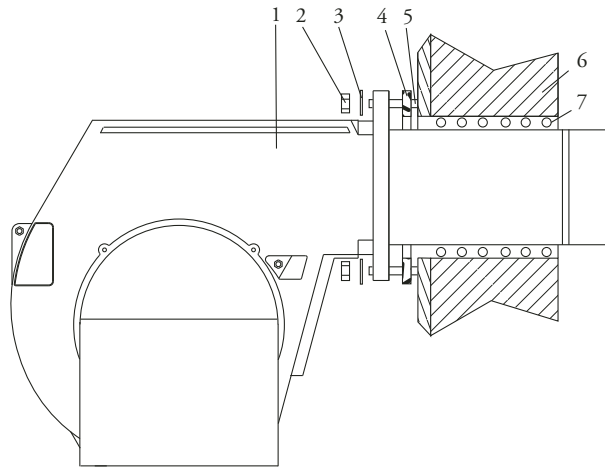
ГАБАРИТНЫЕ РАЗМЕРЫ



МОДЕЛЬ	A	B	C	D	D1	E	F	G	H	I	L	M
Maior P 300.1 PR	1055	502	553	330	530	810	290	466	280	315	315	M16
Maior P 400.1 PR	1100	547	553	365	565	810	320	466	280	315	315	M16

D = КОРОТКАЯ D1 = ДЛИННАЯ

МОНТАЖ ГОРЕЛКИ



- 1 - ГОРЕЛКА
- 2 - ГАЙКА
- 3 - ШАЙБА
- 4 - ПРОКЛАДКА ISOMART
- 5 - РЕЗЬБОВАЯ ШПИЛЬКА
- 6 - КОТЕЛ
- 7 - "КОСИЧКА" ИЗ СТЕКЛОВОЛОКНА

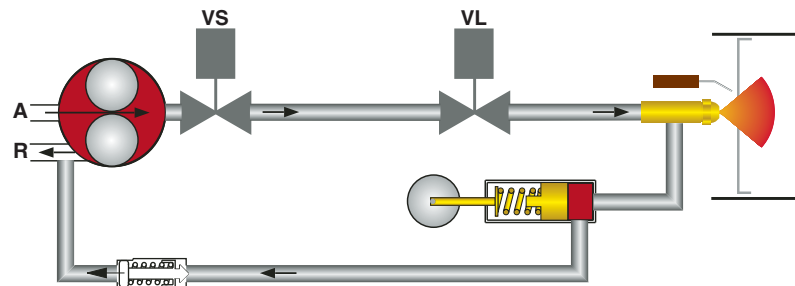
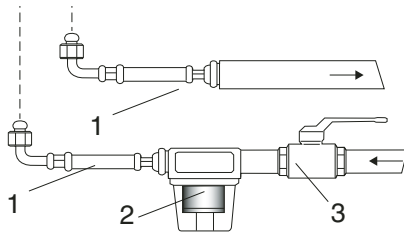
RU

ЭЛЕКТРИЧЕСКИЕ СОЕДИНЕНИЯ

Все двигатели горелок прошли заводские испытания при трехфазном напряжении 400 В 50 Гц, а цепи управления - при однофазном напряжении 230 В 50 Гц + ноль. При необходимости обеспечить электропитание горелки от сети 230 Вольт 50 Гц без нуля, необходимо выполнить подключения, руководствуясь соответствующей электрической схемой. Линия электропитания должна быть оборудована соответствующими предохранителями.

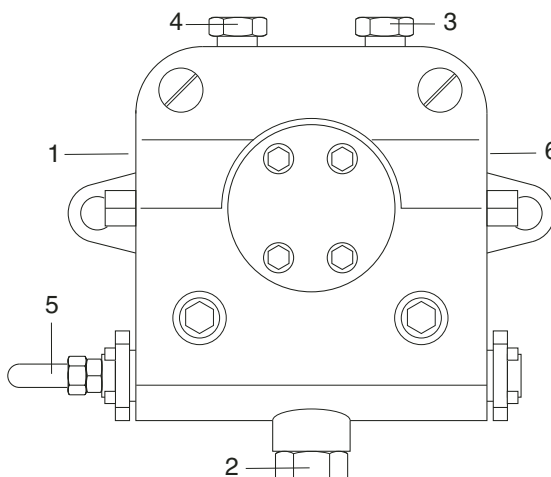
ГИДРАВЛИЧЕСКАЯ СХЕМА

- 1 - ГИБК. ШЛАНГ
- 2 - ФИЛЬТР
- 3 - ВЕНТИЛЬ
- A - ВСАСЫВАНИЕ
- R - ОБРАТН. КОНТУР



ПУСК И РЕГУЛИРОВАНИЕ ТОПЛИВНОГО НАСОСА

SUNTEC TA2C4 - TA3C4



- 1 - ВСАСЫВАНИЕ
- 2 - ОБРАТНЫЙ КОНТУР
- 3 - СПУСКНИК И ОТБОР ДАВЛЕНИЯ
- 4 - ГНЕЗДО ВАКУУММЕТРА
- 5 - РЕГУЛЯТОР ДАВЛЕНИЯ
- 6 - К ФОРСУНКЕ

ПРОВЕРИТЬ ПЕРЕД ПУСКОМ:

- Герметичность трубопроводов (рекомендуется по возможности использовать жесткие трубы (медные));
- Для предупреждения кавитации насоса разрежение не должно превышать 0,45 бар;
- Убедиться, что установленный донный клапан имеет требуемые размеры;

Во время испытаний горелки насос тарируется на давление 12 бар.

Перед запуском горелки следует стравить через гнездо отбора

давления содержащийся в насосе воздух. Для облегчения пуска насоса заполнить топливопровод топливом. Запустить горелку и проверить давление на выходе из насоса. Если запуск насоса не произошел во время предварительной промывки и, как следствие, произошла блокировка горелки, следует произвести перезапуск горелки, нажав для этого красную кнопку, расположенную на контрольном устройстве. Если запуск насоса прошел нормально, но вследствие падения давления топлива в насосе после предварительной промывки произошла

блокировка горелки, произвести перезапуск оборудования. Работа насоса без топлива в течение более, чем 3 минут запрещается.

Внимание: *Перед запуском горелки следует убедиться, что обратный контур топливопровода открыт. Если обратный контур перекрыт, последует немедленное разрушение насоса.*

RU

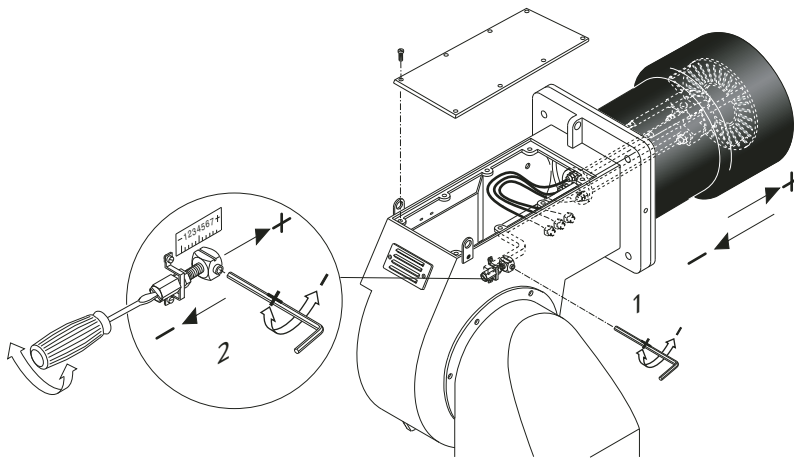
ПУСК ГОРЕЛКИ ПРИ РАБОТЕ НА ДИЗТОПЛИВЕ

По завершении монтажа горелки проверить следующее:

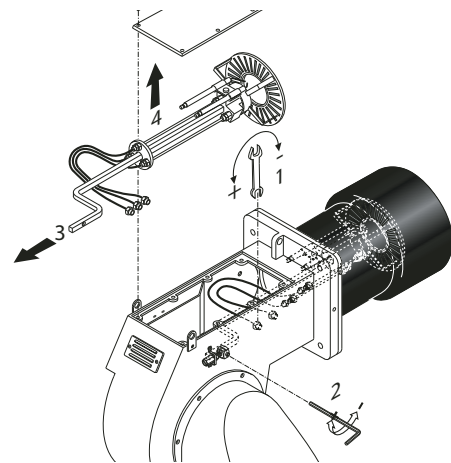
- Напряжение электроснабжения горелки и предохранители. - Правильность подключения двигателя.
- Правильность выбора длины топливопровода и его герметичность. - Соответствие типа топлива модели горелки.
- Соединения термостатов котла и предохранительной аппаратуры. - Направление вращения двигателя.
- Правильность тарирования теплового реле двигателя.

При положительных результатах проверки можно приступить к испытанию горелки. Подать напряжение на горелку. Аппаратура управления подает напряжение на двигатель горелки - начинается предварительная продувка камеры сгорания. По завершении предварительной продувки аппаратура управления подает напряжение на трансформатор розжига и открывает топливные электроклапаны (предохранительный клапан и клапан первой ступени) и происходит розжиг горелки. Если розжиг прошел успешно, по истечении 2 секунд аварийного времени аппаратура управления отключает трансформатор, а спустя еще 10 секунд дает команду сервоприводу на полное открывание воздушной заслонки, и горелка начинает работать на максимальной мощности. В случае неудачного розжига контрольная аппаратура блокирует горелку в течение 2 секунд. Для обеспечения оптимального сгорания необходимо отрегулировать расход воздуха на максимальной и минимальной мощности, руководствуясь при этом инструкциями, приведенными далее. Во время регулирования с помощью переключателя ступеней мощности можно вручную переключаться с максимальной (II) на минимальную (I) мощность и наоборот. По завершении регулировки переключатель устанавливается в положении II (максимальная мощность).

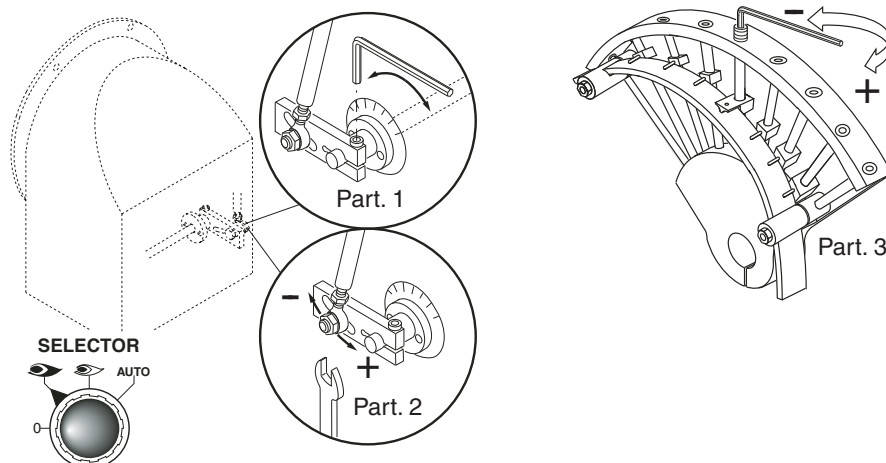
РЕГУЛИРОВАНИЕ ПОЛОЖЕНИЯ ГОЛОВКИ ГОРЕЛКИ



DISASSEMBLY FIRING HEAD



РЕГУЛИРОВКА РАСХОДА ВОЗДУХА



- 0 = operating elements locked in an intermediate position
- 1 = operation on maximum capacity
- 2 = operation on minimum capacity
- AUTO = automatic operation

MINIMUM CAPACITY ADJUSTMENT OF THE BURNER

Position the selector, situated on the control panel, on position 2 and proceed as follows:

Adjustment the minimum light oil flow rate (see figure, Nozzle diagram):

- using a suitable allen key, change the position of the cam guide blade; screwing the cam in, the light oil flow increases, while unscrewing it, it decrease.

Adjustment the minimum air flow rate (see figure, detail 1):

- loosen the Allen screw on the air damper clamp;
- turn the air damper until you reach the correct air flow, as established by analyzing the combustion process.
- tighten the Allen screw in place once again.

MAXIMUM CAPACITY ADJUSTMENT OF THE BURNER

Position the selector, situated on the control panel, on position 1 and proceed as follows:

Adjustment the maximum light oil flow rate (see figure, Nozzle diagram):

- using a suitable allen key, change the position of the cam guide blade ; screwing the cam in, the light oil flow increases, while unscrewing it, it decrease.

Adjustment the maximum air flow rate (see figure, detail 2):

- loosen the nut holding the air damper transmission rod;

ADJUSTMENT THE INTERMEDIATE BURNER CAPACITIES

Using the selector, start the servomotor (closing or opening) and position on 0 to stop the stroke; the adjustment is made as outlined below. Repeat the operation for the other cam points.

Adjustment the intermediate light oil flow rates (see figure, detail 3):

- using a suitable Allen wrench, change the position of the cam guide blade; if you screw it down, the flow rate is reduced; if you unscrew it, the flow rate increases.

РЕГУЛИРОВКА ДАВЛЕНИЯ ДИЗТОПЛИВА В ОБРАТНОМ КОНТУРЕ

На рисунке показана система регулирования топлива в обратном контуре в горелках, где используется форсунка с поступательным регулированием расхода топлива в обратном контуре. Расход дизтоплива может регулироваться путем изменения давления в обратном контуре форсунки. Максимальный расход дизтоплива достигается, когда давление насоса равняется примерно **22 бар**, а обратный контур полностью перекрыт. Минимальный расход дизтоплива достигается, когда обратный контур полностью открыт. Давление на выходе насоса определяется с помощью манометра, который устанавливается на насосе. Давление в обратном контуре определяется по манометру, установленному на регуляторе давления горелки (включен в комплект поставки).

Напор топливного насоса 22-25 бар.

Обратное давление топлива при максимальной мощности горелки:

форсунка FLUIDICS: 16 ÷ 19 бар.

форсунка BERGONZO: 20 ÷ 24 бар.

Обратное давление топлива при минимальной мощности горелки:

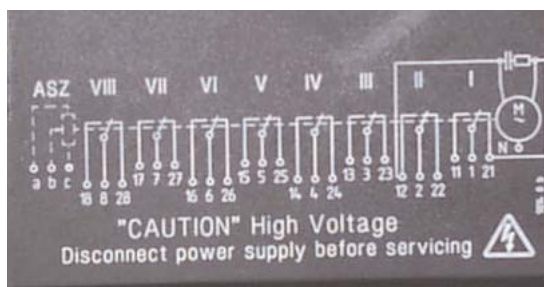
форсунка FLUIDICS: 6 ÷ 9 бар

форсунка BERGONZO: 4 ÷ 8 бар



СЕРВОПРИВОД ВОЗДУШНОЙ ЗАСЛОНКИ LANDIS & STAEFA SQM 50.481A2

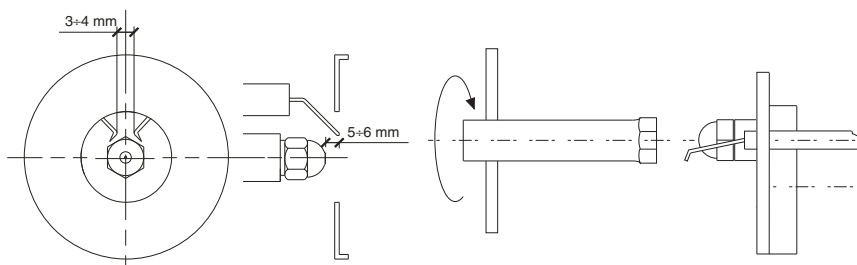
RU



Для доступа к регулировочным кулачкам снять крышку. Регулирование кулачков производится входящим в комплект ключом. Описание: Ручная регулировка

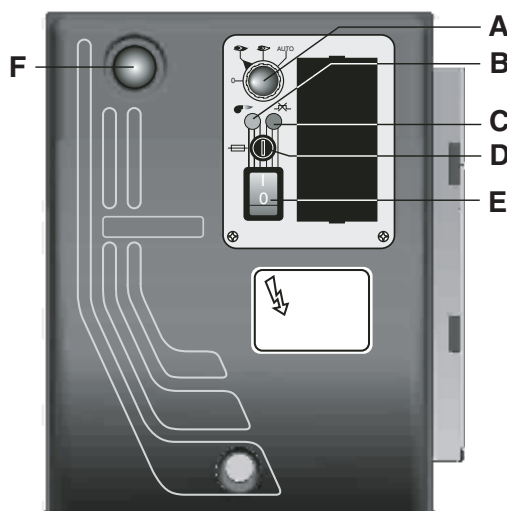
- I - Кулачок для регулировки расхода воздуха на 2-й ступени.
- II - Концевой выключатель положения воздушной заслонки при гашении горелки.
- III - Кулачок для регулировки расхода воздуха при розжиге.
- IV - Кулачок для регулировки расхода воздуха на 1-й ступени.
- V - Кулачок не используется.
- VI - Кулачок не используется.
- VII - Кулачок не используется.
- VIII - Кулачок не используется.

ЧИСТКА И ЗАМЕНА ФОРСУНКИ



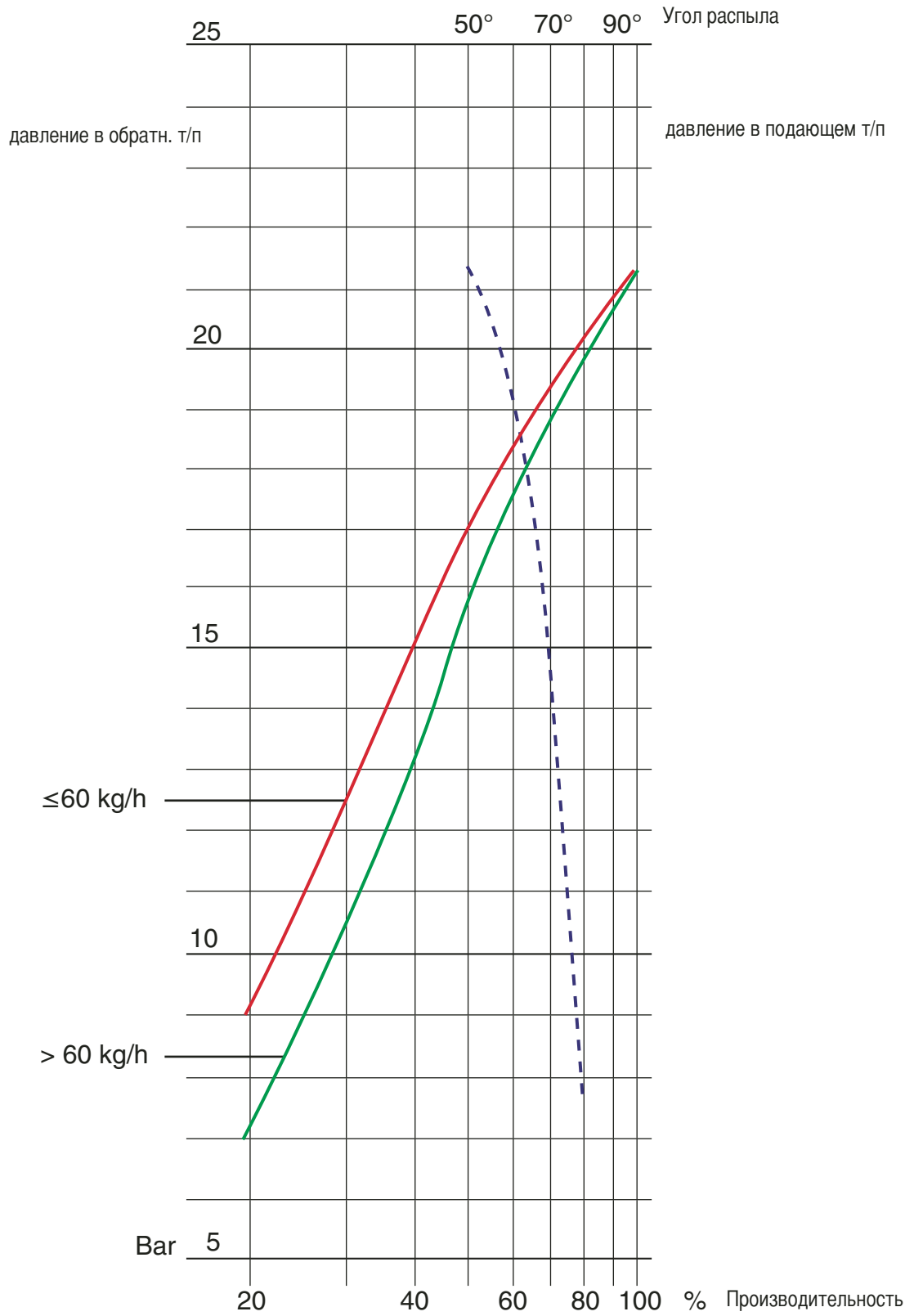
Для демонтажа форсунки использовать исключительно поставляемый в комплекте ключ. Обратите внимание, чтобы не повредить электроды. Также аккуратно установить новую форсунку. Внимание: в заключение проверить положение электродов (см. рис.). Неправильное положение электродов может повлечь за собой трудности при розжиге горелки.

ПАНЕЛЬ УПРАВЛЕНИЯ ГОРЕЛКИ



- A - переключатель
- 0 = аппаратура управления заблокирована для работы в среднем диапазоне мощности
- 1 = работа на максимальной мощности
- 2 = работа на минимальной мощности
- 3 = работа в автоматическом режиме
- B - Индикатор рабочего режима
- C - индикатор аварийной блокировки по температуре
- D - плавкий предохранитель
- E - выключатель
- F - кнопка перезапуска

Форсунка FLUIDICS



RU

НЕИСПРАВНОСТИ**Горелка не запускается.**

- Главный выключатель находится в положении "0".
- Сгорели плавкие предохранители.
- Термостаты котла не замыкают цепь.
- Вышла из строя контрольная аппаратура.

После предварительной продувки розжиг не происходит, следует аварийная блокировка горелки.

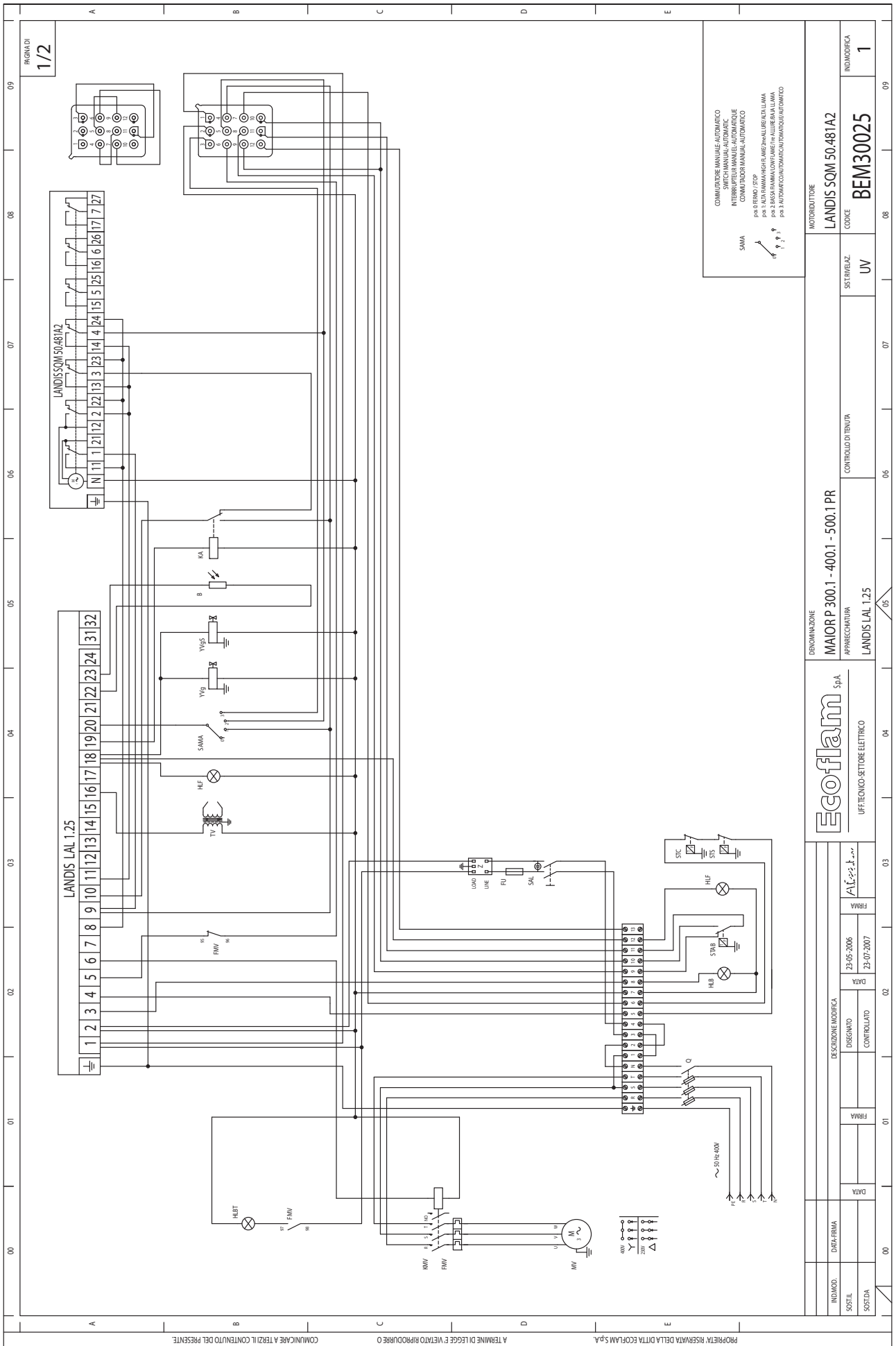
- Вышла из строя контрольная аппаратура.
- Вышел из строя трансформатор.
- Засорились электроды.
- Вышли из строя электроды.
- Неправильно установлены электроды.
- Засорились форсунки.
- Форсунки сильно изношены.
- Засорились фильтры.
- Слишком низкое давление топлива.
- Слишком большой расход воздуха горения для форсунки данной производительности.

Сразу после розжига происходит аварийная блокировка горелки.

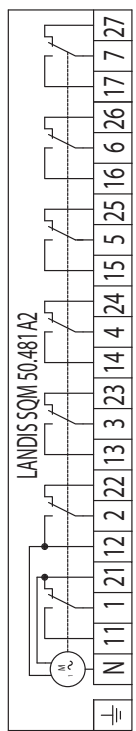
- Вышла из строя контрольная аппаратура.
- Засорились форсунки.
- Форсунки сильно изношены.
- Фотозлемент не "видит" факел.
- Засорились фильтры.
- Слишком низкое давление топлива.
- Слишком большой расход воздуха горения для форсунки данной производительности.

Горелка не переключается на 2-ую ступень.

- Неправильно выполнены соединения переключателя ступеней мощности на клеммнике.
- Вышла из строя контрольная аппаратура.
- Слишком низкое давление топлива.
- Засорились фильтры.



A		B		C		D		E	
Q	INTERRUTTORE GENERALE CON FUSIBILE MAIN SWITCH WITH FUSE INTERRUPTEUR GENERAL AVEC FUSIBLE INTERRUPTOR GENERAL CON FUSIBLE	Ywgs	ELETTROVALVOLA GASOLIO DI SICUREZZA EXTRA SAFETY OIL SOLENOID VALVE ELECTROVANNE MAZOUT DE SECURITE ELECTROVALVULA DE GASOLEO DE SEGURIDAD						
Z	FILTRO ANTIDISTURBO ANTI-JAMMING FILTER FILTRE ANTIPARASITES FILTRO DE PROTECCION ANTIDISTURBO	HUF	LAMPADA DI FUNZIONAMENTO WORKING LAMP LAMPE DE FONCTIONNEMENT ESPALE DE FUNCIONAMIENTO						
FU	FUSIBILE FUZE FUSIBLE FUSIBLE	KA	RELE RELAY RELAIS RELE						
MV	MOTORE VENTILATORE MOTOR FAN MOTEUR VENTILATEUR MOTOR VENTILADOR								
TV	TRASFORMATORE KENTON TRANSFORMER TRANSFORMATEUR D'ALLUMAGE TRANSFORMADOR								
ER	ELETTRODO DI REGOLAZIONE IONISATION PROBE ELECTRODE D'IONISATION ELECTRODO DE IONIZACION								
FMV	RELE TERMICO MOTORE VENTILATORE MOTOR THERMAL RELAY (FAN MOTOR) RELAIS THERMIQUE MOTEUR VENTILATEUR RELE TERMICO MOTOR VENTILADOR								
HLB	LAMPADA DI BLOCCO LOCK-OUT LAMP LAMPE DE SECURITE ESPALE DE BLOQUEO								
KWV	CONVATORE MOTORE VENTILATORE REMOTE CONTROL SWITCH (FAN MOTOR) CONTACTEUR MOTEUR VENTILATEUR TELEINTERRUPTOR MOTOR VENTILADOR								
SAL	INTERRUTTORE DI LINEA WORKING SWITCH INTERRUPTEUR DE LIGNE INTERRUPTOR DE LINEA								
STC	TERMOSTATO CALDAIA BOILER THERMOSTAT THERMOSTAT CHAUDIERE TERMOSTATO CALDERA								
STS	TERMOSTATO DI SICUREZZA SAFETY THERMOSTAT THERMOSTAT DE SECURITE TERMOSTATO DE SEGURIDAD								
HLBT	LAMPADA DI BLOCCO TERMICO THERMAL LOCK-OUT LAMP LAMPE DE THERMAL DE SECURITE ESPALE DE BLOQUEO RELE TERMICO								
SAMA	COMVUTATORE MANUALE-AUTOMATICO SWITCH (MANUAL-AUTOMATIC) INTERRUPTEUR MANUEL-AUTOMATIQUE CONVUTADOR MANUAL-AUTOMATICO								
STAB	TERMOSTATO ALTA BASSA FIAMMA HIGH-LOW FLAME THERMOSTAT THERMOSTAT GRANDE-PETITE ALLURE TERMOSTATO DE ALTA-BAJA LLAMA								
YwG	ELETTROVALVOLA GASOLIO OIL SOLENOID VALVE ELECTROVANNE MAZOUT ELECTROVALVULA DE GASOLEO								



- (79) I: CAMMA DI REGOLAZIONE ARIA DI MASSIMA
- (15) II: CAMMA DI CHIUSURA TOTALE
- (87) III: CAMMA DI REGOLAZIONE ARIA DI ACCENSIONE
- (07) IV: CAMMA DI REGOLAZIONE ARIA DI BASSA
- (07) V: CAMMA NON UTILIZZATA
- (07) VI: CAMMA NON UTILIZZATA
- (07) VII: CAMMA NON UTILIZZATA



MAIOR P 300.1 - 400.1 - 500.1 PR

LANDIS LAL 1.25

LANDIS SQM 50.481A2

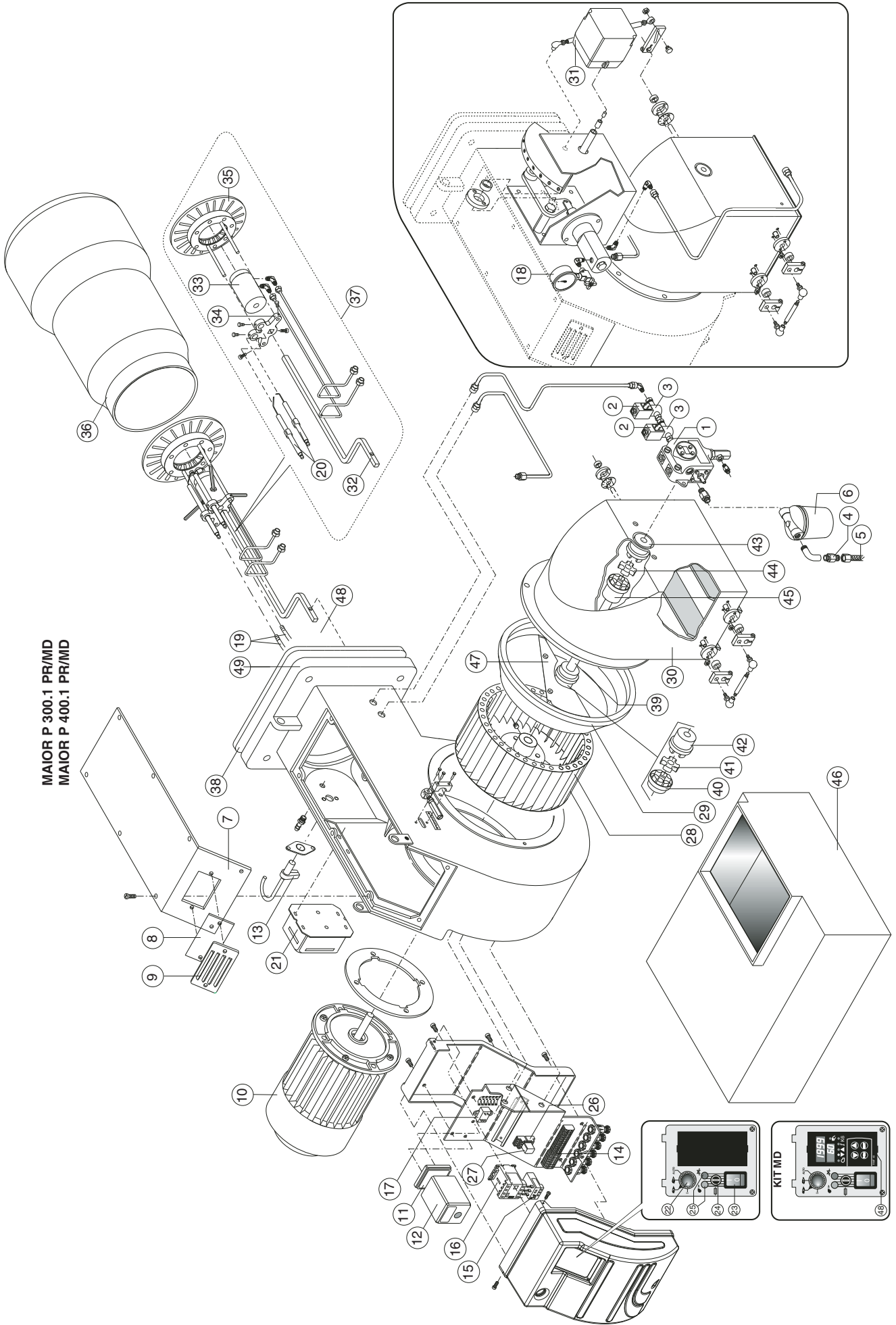
BEM30025

UV

IND. MODIFICA

IND. MODIFICA

MAIOR P 300.1 PR/MD
MAIOR P 400.1 PR/MD



N°	DESCRIZIONE		MAIOR P 300.1 PR/MD	MAIOR P 400.1 PR/MD
			codice	codice
1	- POMPA	SUNTEC TA3C40105	P148/1	P148/1
2	- BOBINA	LUCIFER 1/2 E321H25		
3	- VALVOLA	LUCIFER 1/2 E321H25	V1754	V1754
4	- NIPPLE	TN 18X1200	S902/1	S902/1
5	- FLESSIBILI	TN 18X1500	S902	S902
6	- FILTRO	NAFTA ATT. 1 x1 7010	S107/5	S107/5
7	- COPERCHIO		BFC09254/038	BFC09254/038
8	- VETRINO		BFC02004	BFC02004
9	- SUPPORTO VETRINO		BFC02006	BFC02006
10	- MOTORE	7,5 kW	M129/017	-
		9 kW	-	M170/217
11	- ZOCCOLO APPARECCHIATURA	LANDIS	A402	A402
12	- APPARECCHIATURA DI CONTROLLO	LANDIS LAL1.25	A147	A147
13	- FOTORESISTENZA	LANDIS	A207/1	A207/1
14	- MORSETTIERA			
15	- RELE' TERMICO	AEG 14,5-18A	R521/6	R521/6
16	- TELERUTTORE	BF40.00	R616	-
		AEG LS15K.00	-	R621/5
17	- FILTRO ANTIDISTURBO		S132/4	S132/4
18	- MANOMETRO	CEWAL R1/4 D50-40 BA R	S601/1	S601/1
19	- CAVO ACCENSIONE	TC	BFE01403/1	BFE01403/1
		TL	BFE01403/4	BFE01403/4
20	- ELETTRODI		E612	E612
21	- TRASFORMATORE DI ACCENSIONE	Brahma T8 13000/35	T101	T101
22	- SELETTORE		R1020/5	R1020/5
23	- INTERRUTTORE DI LAVORO	cod.40100I1509	R1020	R1020
24	- PORTA FUSIBILE	FUSIT FH-B 528	E802/2	E802/2
25	- LAMPADA	EL/N-SC4 Elettrospring	E1510	E1510
26	- ZOCCOLO RELÉ	FINDER 5532	R905	R905
27	- RELÉ FINDER	FINDER 5532	R711	R711
28	- VENTOLA	320 x 150	BFV10304/001	BFV10304/001
29	- CONVOGLIATORE		BFC08256/001	BFC08256/001
30	- CASSETTO ASPIRAZIONE		BFC04261/038	BFC04261/038
31	- MOTORIDUTTORE	SQM50.481A2	M212/91	M212/91
32	- ASTINA REGOLAZIONE TESTA	TC		BFA08027/001
		TL		
33	- PORTA UGELLI		BFC11104	BFC11104
34	- SUPPORTO DIFFUSORE		BFC10025/001	BFC10025/001
35	- DIFFUSORE		BFD05024	BFD05023
36	- BOCCAGLIO	TC	BFB07023/103	BFB07043/017
		TL	BFB07023/203	BFB07044/017
37	- GRUPPO TESTA	TC		
		TL		
38	- GUARNIZIONE ISOMART		BFG04051/1	BFG04051/1
39	- PERNO		BFT05104/601	BFT05104/601
40	- GIUNTO VENTOLA		BFV10203/2	BFV10203/2
41	- GIUNTO GOMMA		BFV10203/4	BFV10203/4
42	- GIUNTO SU PERNO		BFV10203/3	BFV10203/3
43	- GIUNTO POMPA		BFV10201/2	BFV10201/2
44	- GIUNTO GOMMA		BFV10201/6	BFV10201/6
45	- GIUNTO INTERMEDIO		BFV10201/1	BFV10201/1
46	- SILENZIATORE		GRSIL04/01	GRSIL04
47	- SURPRESSORE		-	BFC08059/001
modello MD				
48	- CENTRALINA MODULANTE	LANDIS RWF40	E1215	E1215

TC = TESTA CORTA TL = TESTA LUNGA

N°	DESCRIPTION		MAIOR P 300.1 PR/MD	MAIOR P 400.1 PR/MD
			code	code
1	- OIL PUMP	SUNTEC TA3C40105	P148/1	P148/1
2	- COIL	LUCIFER 1/2 E321H25		
3	- OIL VALVE	LUCIFER 1/2 E321H25	V1754	V1754
4	- NIPPLE	TN 18X1200	S902/1	S902/1
5	- HOSES	TN 18X1500	S902	S902
6	- FILTER	NAFTA ATT. 1 x1 7010	S107/5	S107/5
7	- COVER		BFC09254/038	BFC09254/038
8	- GLASS		BFC02004	BFC02004
9	- VIEWING WINDOW		BFC02006	BFC02006
10	- MOTOR	7,5 kW	M129/017	-
		9 kW	-	M170/217
11	- CONTROL BOX BASE	LANDIS	A402	A402
12	- CONTROL BOX	LANDIS LAL1.25	A147	A147
13	- PHOTORESISTOR	LANDIS	A207/1	A207/1
14	- WIRING TERMINAL BOX			
15	- MOTOR THERMAL RELAY	AEG 14,5-18A	R521/6	R521/6
16	- REMOTE CONTROL SWITCH	BF40.00	R616	-
		AEG LS15K.00	-	R621/5
17	- ANTIJAMMING FILTER		S132/4	S132/4
18	- MANOMETER	CEWAL R1/4 D50-40 BA R	S601/1	S601/1
19	- CABLE	TC	BFE01403/1	BFE01403/1
		TL	BFE01403/4	BFE01403/4
20	- ELECTRODES		E612	E612
21	- IGNITION TRANSFORMER	Brahma T8 13000/35	T101	T101
22	- SELECTOR		R1020/5	R1020/5
23	- MAIN SELECTOR	cod.40100I1509	R1020	R1020
24	- FUSE SUPPORT	FUSIT FH-B 528	E802/2	E802/2
25	- LAMP	EL/N-SC4 Elettrospring	E1510	E1510
26	- RELAY BASE	FINDER 5532	R905	R905
27	- RELAY	FINDER 5532	R711	R711
28	- FAN	320 x 150	BFV10304/001	BFV10304/001
29	- AIR CONVEYOR		BFC08256/001	BFC08256/001
30	- COVER AIR INLET		BFC04261/038	BFC04261/038
31	- AIR DAMPER MOTOR	SQM50.481A2	M212/91	M212/91
32	- ROD	TC		
		TL		BFA08027/001
33	- NOZZLE HOLDER		BFC11104	BFC11104
34	- DIFFUSER SUPPORT		BFC10025/001	BFC10025/001
35	- DIFFUSER		BFD05024	BFD05023
36	- BLAST TUBE	TC	BFB07023/103	BFB07043/017
		TL	BFB07023/203	BFB07044/017
37	- INNER ASSEMBLY	TC		
		TL		
38	- GASKET		BFG04051/1	BFG04051/1
39	- ROD		BFT05104/601	BFT05104/601
40	- COUPLING (FAN)		BFV10203/2	BFV10203/2
41	- UNION (FAN)		BFV10203/4	BFV10203/4
42	- COUPLING		BFV10203/3	BFV10203/3
43	- COUPLING (PUMP)		BFV10201/2	BFV10201/2
44	- UNION (PUMP)		BFV10201/6	BFV10201/6
45	- COUPLING		BFV10201/1	BFV10201/1
46	- SILENCER		GRSIL04/01	GRSIL04
47	- FLAP		-	BFC08059/001
models MD				
48	- MODULATING KIT	LANDIS RWF40	E1215	E1215

TC = SHORT HEAD TL = LONG HEAD

FR

N° DESIGNATION		MAIOR P 300.1 PR/MD	MAIOR P 400.1 PR/MD
		code	code
1	- POMPE	SUNTEC TA3C40105	P148/1
2	- BOBINE	LUCIFER 1/2 E321H25	P148/1
3	- VANNE	LUCIFER 1/2 E321H25	V1754
4	- MAMELONS	TN 18X1200	V1754 n°2
5	- FLEXIBLES	TN 18X1500	S902/1
6	- FILTRE	NAFTA ATT. 1 x1 7010	S902
7	- COUVERCHE DE BRULEUR		S107/5
8	- HUBLLOT		BFC09254/038
9	- PROTECTION HUBLLOT		BFC02004
10	- MOTEUR	7,5 kW	BFC02006
		9 kW	M129/017
11	- SOCLE DE COFFRET	LANDIS	-
12	- COFFRET DE SECURITE	LANDIS LAL1.25	M170/217
13	- CELLULE	LANDIS	A402
14	- BORNERS		A147
15	- RELAIS THERMIQUE	AEG 14,5-18A	A207/1
16	- TELERUPTEUR	BF40.00	R521/6
		AEG LS15K.00	R616
17	- FILTRE ANTIPARASITE		-
18	- MANOMETRO	CEWAL R1/4 D50-40 BA R	R621/5
19	- CABLE	TC	S132/4
		TL	S132/4
20	- ELECTRODE D'ALLUMAGE		S601/1
21	- TRANSFORMATEUR	Brahma T8 13000/35	BFE01403/1
22	- SELECTOR		BFE01403/4
23	- INTERRUPTEUR DE LIGNE	cod.40100I1509	E612
24	- PORTE FUSIBLE	FUSIT FH-B 528	T101
25	- LAMPE	EL/N-SC4 Elettrospring	R1020/5
26	- RELAIS	FINDER 5532	R1020
27	- SOCLE DE RELAIS	FINDER 5532	E802/2
28	- TURBINE	320 x 150	E1510
29	- CONVOYEUR D'AIR		R905
30	- BOITE D'AIR		R711
31	- SERVOMOTEUR	SQM50.481A2	R711
32	- SUPPORT TETE DE COMBUSTION	TC	BFV10304/001
		TL	BFC08256/001
33	- PORTE GICLEUR		BFC04261/038
34	- SUPPORT DEFLECTEUR		M212/91
35	- DEFLECTEUR		M212/91
36	- GUEULARD	TC	BFA08027/001
		TL	BFC11104
37	- TETE DE COMBUSTION	TC	BFC10025/001
		TL	BFD05024
38	- JOINT		BFB07023/103
39	- ARBRE DE TRASMISSION		BFB07023/203
40	- JOINT DU VENTILATEUR		BFG04051/1
41	- JOINT DE CAOUTCHOUC		BFT05104/601
42	- JOINT DU ARBRE DE TRASMISSION		BFV10203/2
43	- JOINT DE LA POMPE		BFV10203/4
44	- JOINT DE CAOUTCHOUC		BFV10203/4
45	- JOINT INTERMEDIAIRE		BFV10203/3
46	- SILENCIEUX		BFV10201/2
47	- SURPRESSEUR		BFV10201/6
			BFV10201/1
			GRSIL04/01
			-
			BFC08059/001
modele MD			
48	- KIT MODULANTE	LANDIS RWF40	E1215
			E1215

TC = TETE COURTE TL = TETE LONGUE

N° DESCRIPCION		MAIOR P 300.1 PR/MD	MAIOR P 400.1 PR/MD
		código	código
1 - BOMBA	SUNTEC TA3C40105	P148/1	P148/1
2 - BOBINA	LUCIFER 1/2 E321H25		
3 - VÁLVULA	LUCIFER 1/2 E321H25	V1754	V1754 n°2
4 - TUERCA	TN 18X1200	S902/1	S902/1
5 - LATIGUILLOS	TN 18X1500	S902	S902
6 - FILTRO	NAFTA ATT. 1 x1 7010	S107/5	S107/5
7 - TAPA		BFC09254/038	BFC09254/038
8 - VIDRIOS		BFC02004	BFC02004
9 - SOPORTE VIDRIOS		BFC02006	BFC02006
10 - MOTOR	7,5 kW	M129/017	-
	9 kW	-	M170/217
11 - BASE DEL EQUIPO	LANDIS	A402	A402
12 - EQUIPO CONTROL LLAMA	LANDIS LAL1.25	A147	A147
13 - FOTORRESISTENCIA	LANDIS	A207/1	A207/1
14 - REGLETA DE CONEXIÓN			
15 - TERMICO	AEG 14,5-18A	R521/6	R521/6
16 - TELERRUPTOR	BF40.00	R616	-
	AEG LS15K.00	-	R621/5
17 - FILTRO ANTITRASTORNO		S132/4	S132/4
18 - MANÓMETRO	CEWAL R1/4 D50-40 BA R	S601/1	S601/1
19 - CABLE	TC	BFE01403/1	BFE01403/1
	TL	BFE01403/4	BFE01403/4
20 - ELECTRODO		E612	E612
21 - TRANSFORMADOR	Brahma T8 13000/35	T101	T101
22 - CONMUTADOR		R1020/5	R1020/5
23 - INTERRUPTOR DE LINEA	cod.40100I1509	R1020	R1020
24 - SOPORTE FUSIBLE	FUSIT FH-B 528	E802/2	E802/2
25 - ESPIA	EL/N-SC4 Elettrospring	E1510	E1510
26 - BASE DEL RELE'	FINDER 5532	R905	R905
27 - RELE'	FINDER 5532	R711	R711
28 - VENTILADOR	320 x 150	BFV10304/001	BFV10304/001
29 - REJILLA DEFLECTORA		BFC08256/001	BFC08256/001
30 - CIERRE EN ASPIRACIÓN		BFC04261/038	BFC04261/038
31 - MOTORREDUCTOR	SQM50.481A2	M212/91	M212/91
32 - SOPORTE PORTAINYECTOR	TC		BFA08027/001
	TL		
33 - PORTAINYECTOR		BFC11104	BFC11104
34 - SOPORTE DIFUSOR		BFC10025/001	BFC10025/001
35 - DIFUSOR		BFD05024	BFD05023
36 - TUBO LLAMA	TC	BFB07023/103	BFB07043/017
	TL	BFB07023/203	BFB07044/017
37 - GRUPO CABEZA DE COMBUSTION	TC		
	TL		
38 - JUNTA		BFG04051/1	BFG04051/1
39 - EJE		BFT05104/601	BFT05104/601
40 - ACOPLAMIENTO VENTILADOR		BFV10203/2	BFV10203/2
41 - ACOPLAMIENTO GOMA		BFV10203/4	BFV10203/4
42 - ACOPLAMIENTO		BFV10203/3	BFV10203/3
43 - ACOPLAMIENTO BOMBA		BFV10201/2	BFV10201/2
44 - ACOPLAMIENTO GOMA		BFV10201/6	BFV10201/6
45 - ACOPLAMIENTO INTERMEDIO		BFV10201/1	BFV10201/1
46 - SILENCIADOR		GRSIL04/01	GRSIL04
47 - SURPRESSORE		-	BFC08059/001
modelo MD			
48 - KIT DE MODULACIÓN	LANDIS RWF40	E1215	E1215

TC = CABEZA CORTA TL = CABEZA LARGA

№ НАМЕНОВАНИЕ		MAIOR P 300.1 PR/MD	MAIOR P 400.1 PR/MD
		код	код
1 - НАСОС	SUNTEC TA3C40105	P148/1	P148/1
2 - КАТУШКА	LUCIFER 1/2 E321H25		
3 - КЛАПАН	LUCIFER 1/2 E321H25	V1754	V1754
4 - НИППЕЛЬ	TN 18X1200	S902/1	S902/1
5 - ГИБКИЕ ШЛАНГИ	TN 18X1500	S902	S902
6 - ФИЛЬТР	NAFTA ATT. 1 x1 7010	S107/5	S107/5
7 - КРЫШКА		BFC09254/038	BFC09254/038
8 - СТЕКЛО		BFC02004	BFC02004
9 - РАМКА СТЕКЛА		BFC02006	BFC02006
10 - ДВИГАТЕЛЬ	7,5 kW	M129/017	-
	9 kW	-	M170/217
11 - МОНТАЖНАЯ ПЛАСТИНА АППАРАТУРЫ	LANDIS	A402	A402
12 - КОНТРОЛЬНАЯ АППАРАТУРА	LANDIS LAL1.25	A147	A147
13 - ФОТОДАТЧИК	LANDIS	A207/1	A207/1
14 - WIRING TERMINAL BOX			
15 - ТЕПЛОЕ РЕЛЕ	AEG 14,5-18A	R521/6	R521/6
16 - ПЕРЕКЛЮЧАТЕЛЬ	BF40.00	R616	-
	AEG LS15K.00	-	R621/5
17 - ФИЛЬТР ПОДАВЛЕНИЯ ПОМЕХ		S132/4	S132/4
18 - MANOMETER	CEWAL R1/4 D50-40 BA R	S601/1	S601/1
19 - ПРОВОД РОЗЖИГА	TC	BFE01403/1	BFE01403/1
	TL	BFE01403/4	BFE01403/4
20 - ЭЛЕКТРОД		E612	E612
21 - ТРАНСФОРМАТОР РОЗЖИГА	Brahma T8 13000/35	T101	T101
22 - ПЕРЕКЛЮЧАТЕЛЬ СТУПЕНЕЙ МОЩНОСТИ		R1020/5	R1020/5
23 - РАБОЧИЙ ВЫКЛЮЧАТЕЛЬ	cod.4010011509	R1020	R1020
24 - ГНЕЗДО ПРЕДОХРАНИТЕЛЯ	FUSIT FH-B 528	E802/2	E802/2
25 - ЛАМПОЧКА	EL/N-SC4 Elettrospring	E1510	E1510
26 - МОНТАЖНАЯ ПЛАСТИНА РЕЛЕ	FINDER 5532	R905	R905
27 - РЕЛЕ FINDER	FINDER 5532	R711	R711
28 - ВЕНТИЛЯТОР	320 x 150	BFV10304/001	BFV10304/001
29 - ВОЗДУХОВОД		BFC08256/001	BFC08256/001
30 - КОЖУХ ВОЗДУХОВОДА		BFC04261/038	BFC04261/038
31 - ЭЛЕКТРОПРИВОД ВОЗДУШНОЙ ЗАСЛОНКИ	SQM50.481A2	M212/91	M212/91
32 - РЕГУЛИРОВОЧНЫЙ ШТОК ГОЛОВКИ ГОРЕЛКИ	TC		BFA08027/001
	TL		
33 - ДЕРЖАТЕЛЬ ФОРСУНКИ		BFC11104	BFC11104
34 - DIFFUSER SUPPORT		BFC10025/001	BFC10025/001
35 - РАССЕКАТЕЛЬ		BFD05024	BFD05023
36 - СТАКАН	TC	BFB07023/103	BFB07043/017
	TL	BFB07023/203	BFB07044/017
37 - ГОЛОВКА ГОРЕЛКИ В СБОРЕ	TC		
	TL		
38 - ПРОКЛАДКА ISOMART		BFG04051/1	BFG04051/1
39 - ПАЛЕЦ		BFT05104/601	BFT05104/601
40 - МУФТА ВЕНТИЛЯТОРА		BFV10203/2	BFV10203/2
41 - МУФТА РЕЗИНОВАЯ		BFV10203/4	BFV10203/4
42 - ПРОМЕЖУТОЧНАЯ МУФТА		BFV10203/3	BFV10203/3
43 - МУФТА НАСОСА		BFV10201/2	BFV10201/2
44 - МУФТА РЕЗИНОВАЯ		BFV10201/6	BFV10201/6
45 - ПРОМЕЖУТОЧНАЯ МУФТА		BFV10201/1	BFV10201/1
46 - ГЛУШИТЕЛЬ		GRSIL04/01	GRSIL04
47 - ДЕФЛЕКТОР		-	BFC08059/001
МОДЕЛЬ MD			
48 - МОДУЛЯЦИОННЫЙ РЕГУЛЯТОР	LANDIS RWF40	E1215	E1215

TC = КОРОТКАЯ ОГНЕВАЯ ГОЛОВКА TL = ДЛИННАЯ ОГНЕВАЯ ГОЛОВКА

Blank lined area for text entry.

IT
EN
FR
ES
RU

Blank lined area for notes or content.

La ECOFLAM BRUCIATORI S.p.A si riserva il diritto di apportare ai prodotti quelle modifiche che riterrà necessarie o utili, senza pregiudicarne le caratteristiche principali.

ECOFLAM BRUCIATORI S.p.A. reserves the right to make any adjustments, without prior notice, which it considers necessary or useful to its products, without affecting their main features.

La Maison ECOFLAM BRUCIATORI S.p.A. se réserve le droit d'apporter les modifications qu'elle jugera nécessaires ou utiles à ses produits sans pour autant nuire à leurs caractéristiques principales.

ECOFLAM BRUCIATORI S.p.A. se reserva el derecho a introducir en sus productos todas las modificaciones que considere necesarias o utiles, sin perjudicar sus características.

“Экофлам С.п.А.” оставляет за собой право вносить в конструкцию оборудования любые необходимые изменения без особого предупреждения.

Ecoflam

Ecoflam Bruciatori S.p.A.

via Roma, 64 - 31023 RESANA (TV) - Italy - tel. 0423.719500 - fax 0423.719580

<http://www.ecoflam-burners.com> - e-mail: export@ecoflam-burners.com

"società soggetta alla direzione e al coordinamento della Ariston Thermo S.p.A., via A. Merloni, 45 - 60044 Fabriano (An) CF 01026940427"