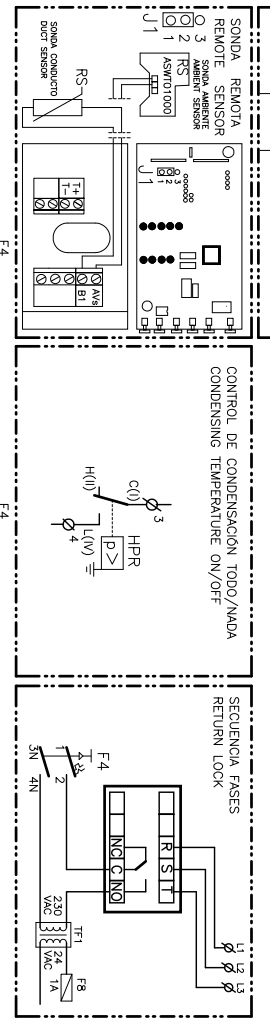
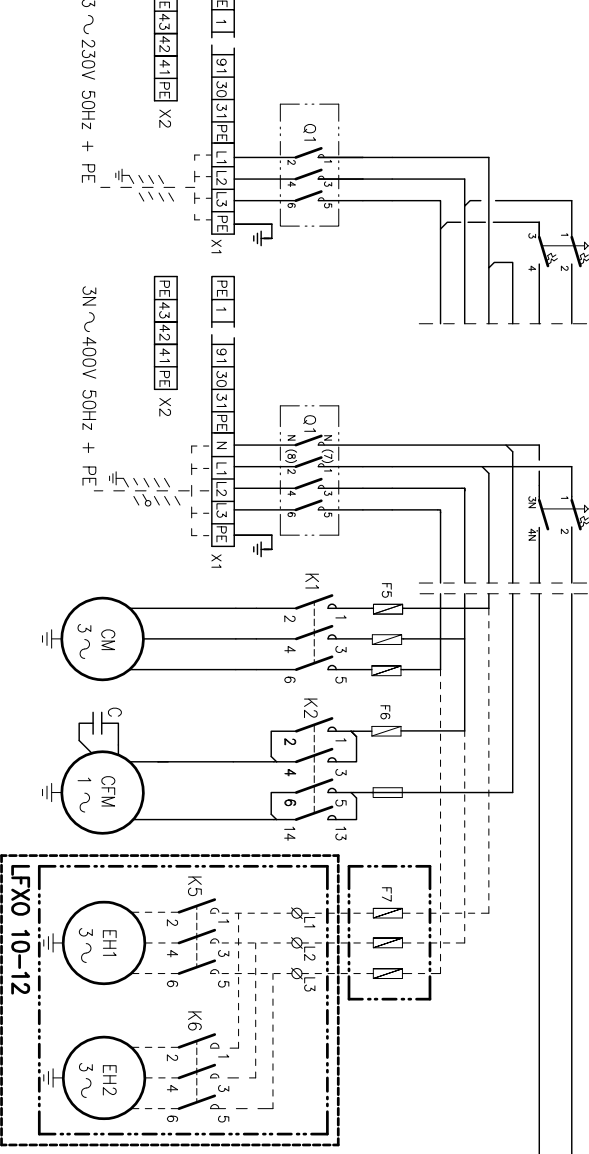


- C Condensador
- CFM Motor Ventilador Exterior
- CH Calefador de Carbur
- CM Motor del Compresor
- EH Bateria Electrica
- F4 Magnetoeléctrico
- F5-8 Fusibles
- FM Motor Ventilador Interior
- HP Presostato de Alto
- HPR Presostato control de condensación
- K Contactor
- LP Presostato de Bajo
- MT Termostato de Seguridad
- PCB Placa Circuito Impreso
- Q1 Interruptor general
- RC Control Remoto
- RS Sonda remota
- TF Transformador
- TS Sonda exterior
- B10 Termostato de descarga
- B1C Termostato de descarga
- OT Sonda exterior
- DM Servomotor

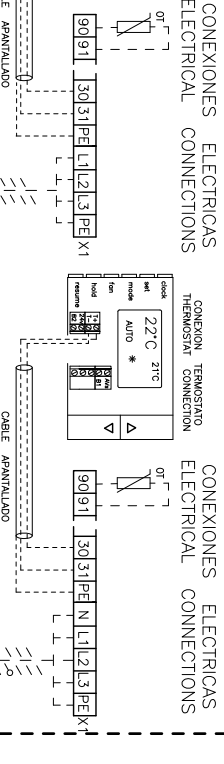
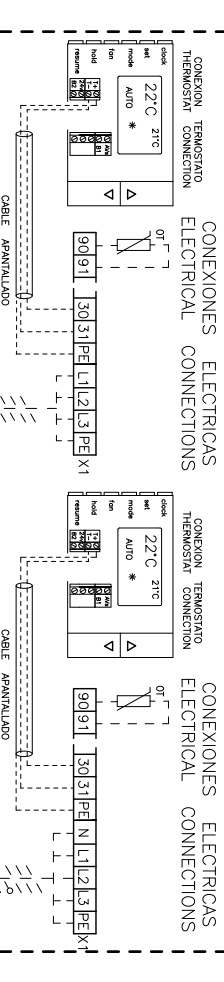
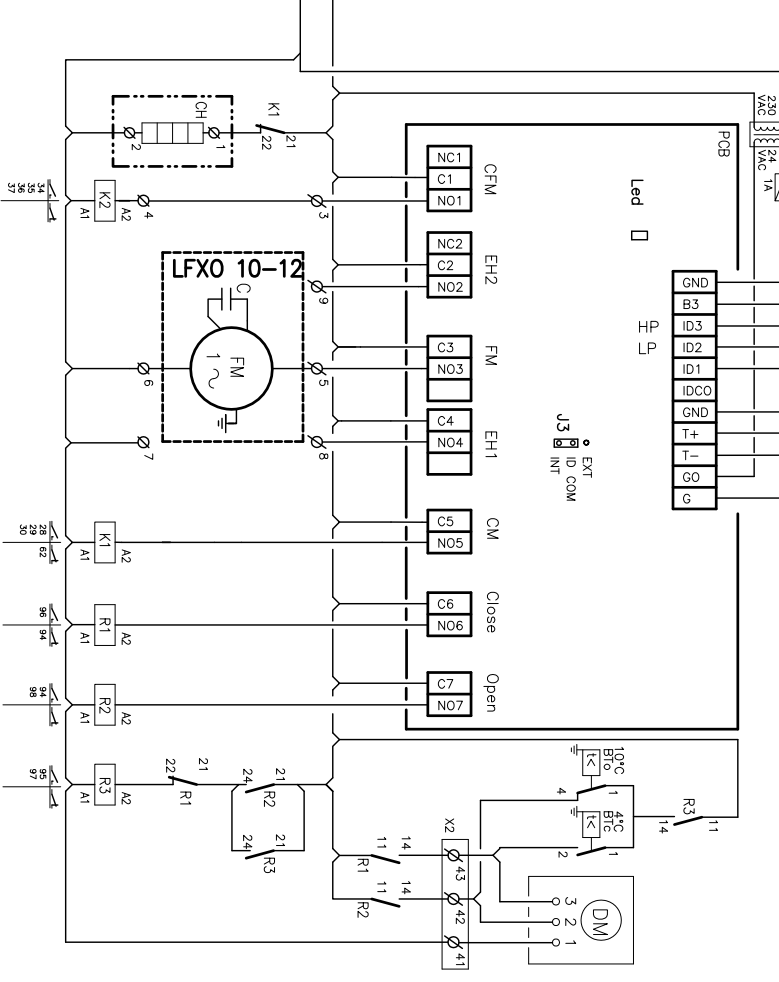
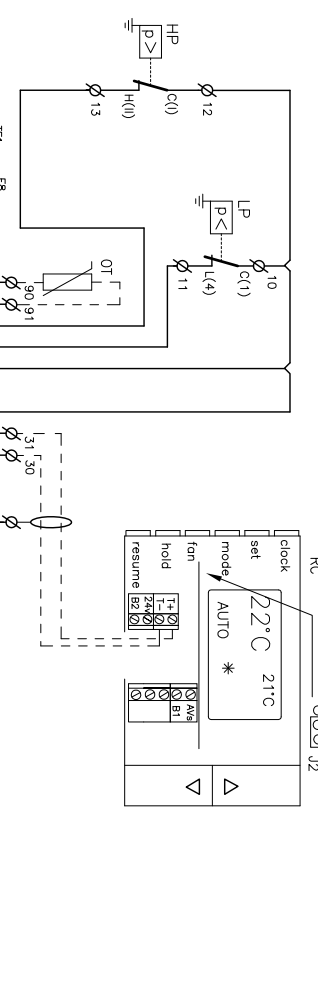


- Condenser
- Condenser Fan Motor
- Crank Case Heater
- Compressor Motor
- Electric Heater
- Circuitbreaker
- Fuses
- Internal Fan Motor
- High Pressure Pressostat
- Condensing temperature pressostat
- Contactor
- Low Pressure Pressostat
- Security Thermostat
- Printed Circuit Board
- Main switch
- Remote Control
- Remote sensor
- Transformer
- External sensor
- Discharge thermostat
- Discharge thermostat
- Outdoor sensor
- Damper

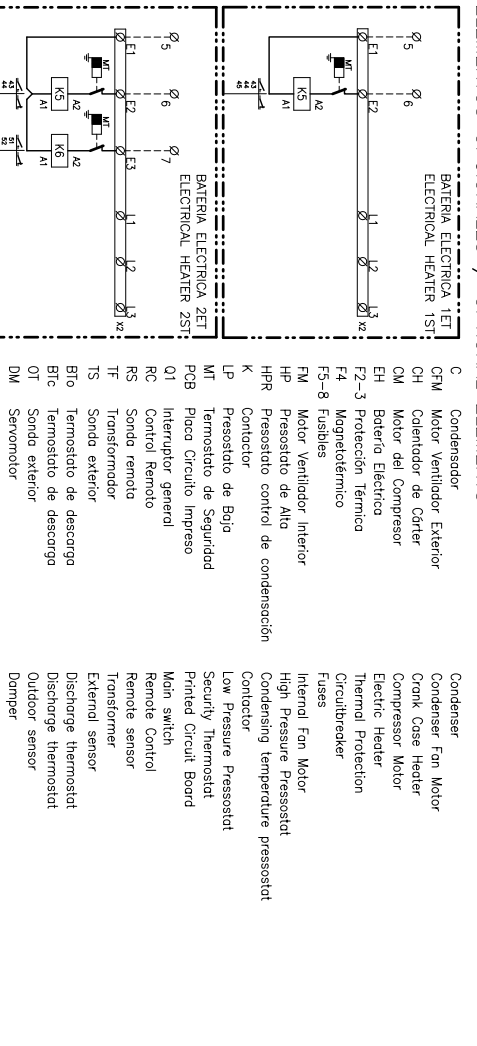


- Condensador
- Condenser Fan Motor
- Crank Case Heater
- Compressor Motor
- Electric Heater
- Circuitbreaker
- Fuses
- Internal Fan Motor
- High Pressure Pressostat
- Condensing temperature pressostat
- Contactor
- Low Pressure Pressostat
- Security Thermostat
- Printed Circuit Board
- Main switch
- Remote Control
- Remote sensor
- Transformer
- External sensor
- Discharge thermostat
- Discharge thermostat
- Outdoor sensor
- Damper

Fusibles	F5	F6
Fuses size	230/3/50/3 x 25A	1 x 6A
	400/3/50/3 x 16A	1 x 6A

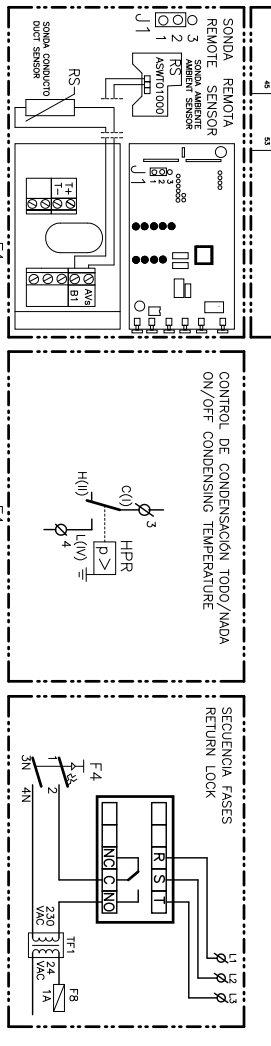


ELEMENTOS OPCIONALES / OPTIONAL ELEMENTS

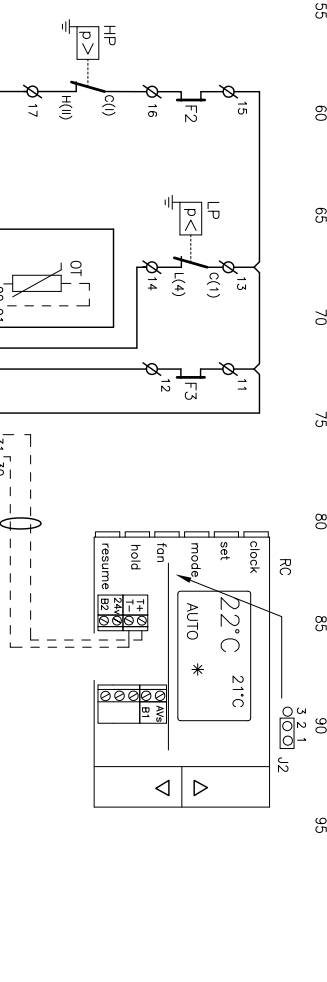
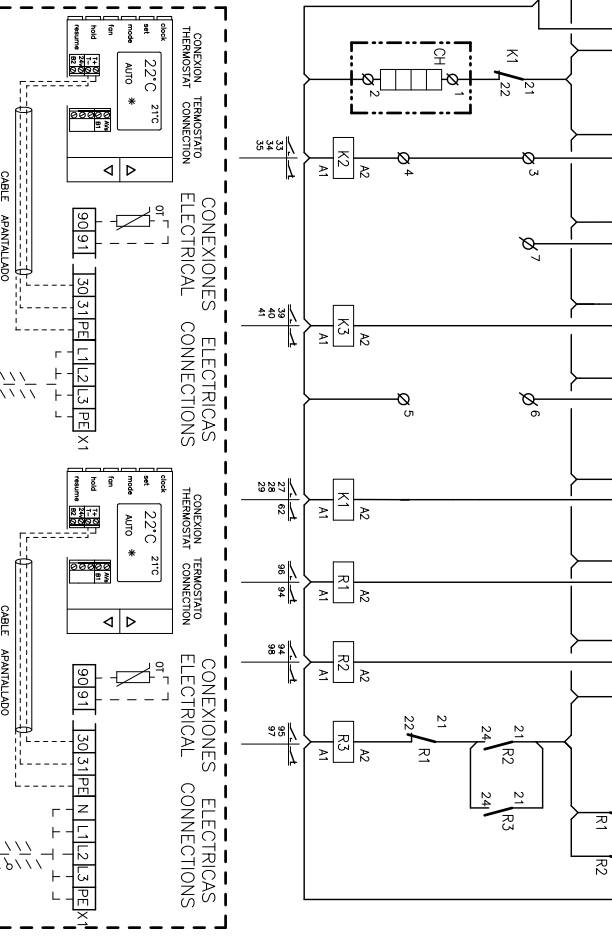
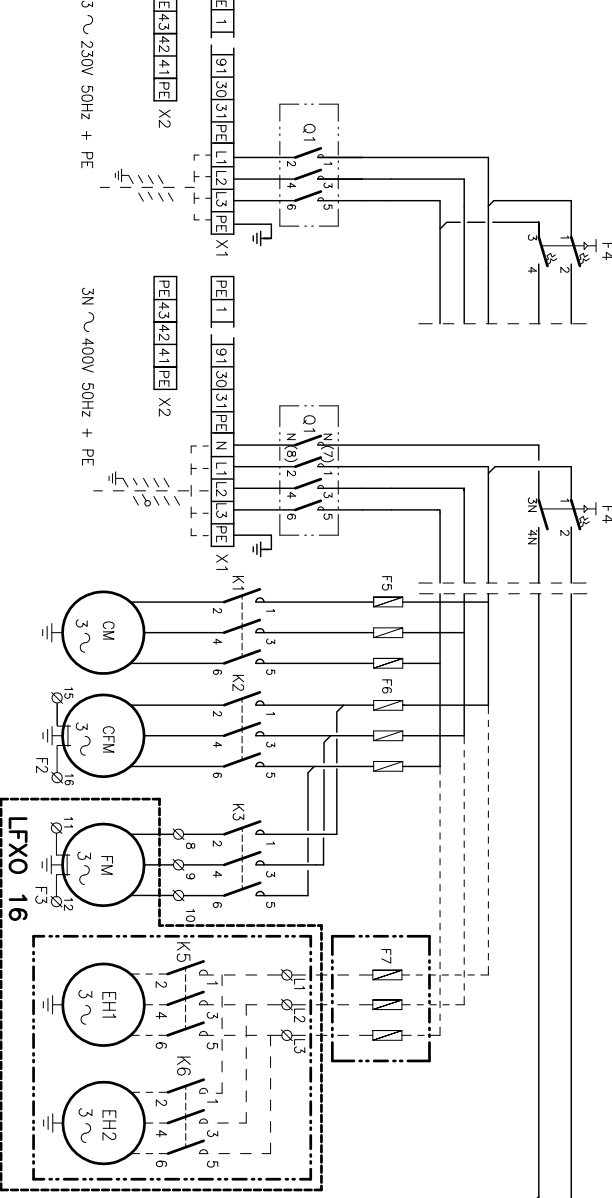


- C Condensador
- CFM Motor Ventilador Exterior
- CH Calefactor de Cñter
- CM Motor del Compresor
- EH Bateria Elctrica
- F2-3 Proteccion Trmica
- F4 Magnetotrmico
- F5-8 Fusibles
- FM Motor Ventilador Interior
- HP Presostato de Alta
- HPR Presostato control de condensacin
- K Contactor
- LP Presostato de Baja
- MT Termostato de Seguridad
- PCB Placa Circuito Impreso
- PCB Placa Circuito Impreso
- O1 Interruptor general
- RC Control Remoto
- RS Sonda remota
- TF Transformador
- TS Sonda exterior
- BT Termostato de descarga
- BTC Termostato de descarga
- OT Sonda exterior
- DM Servomotor

- Condenser
- Condenser Fan Motor
- Crnk Case Heater
- Compressor Motor
- Electric Heater
- Thermal Protection
- Circuitbreaker
- Fuses
- Internal Fan Motor
- High Pressure Pressostat
- Condensing temperature pressostat
- Contactor
- Low Pressure Pressostat
- Security Thermostat
- Printed Circuit Board
- Main switch
- Remote Control
- Remote sensor
- Transformer
- External sensor
- Discharge thermostat
- Discharge thermostat
- Outdoor sensor
- Dumper



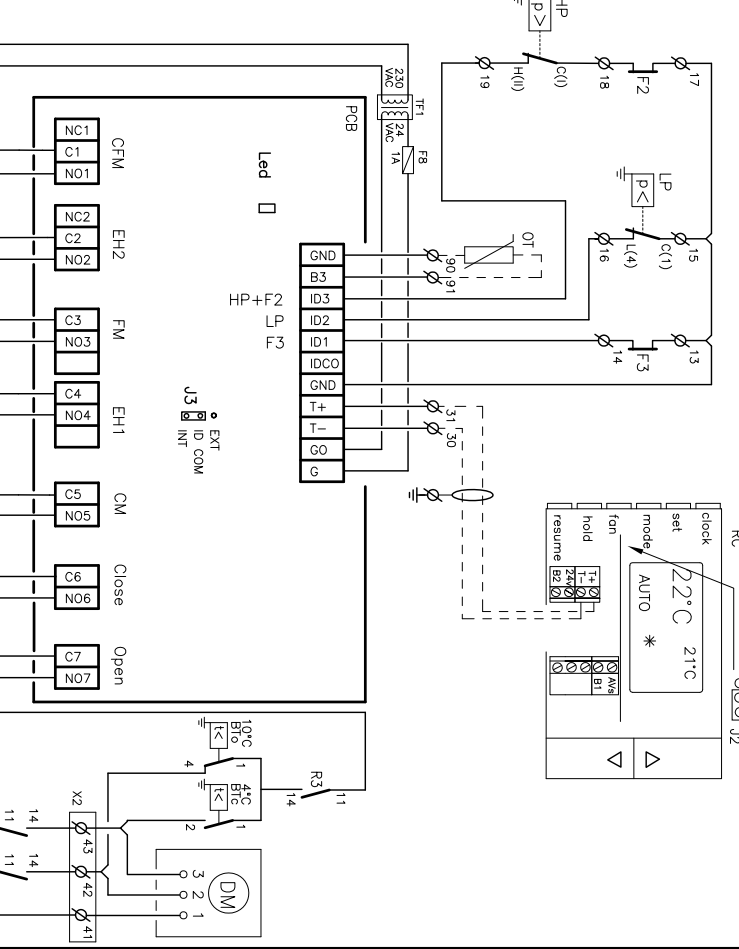
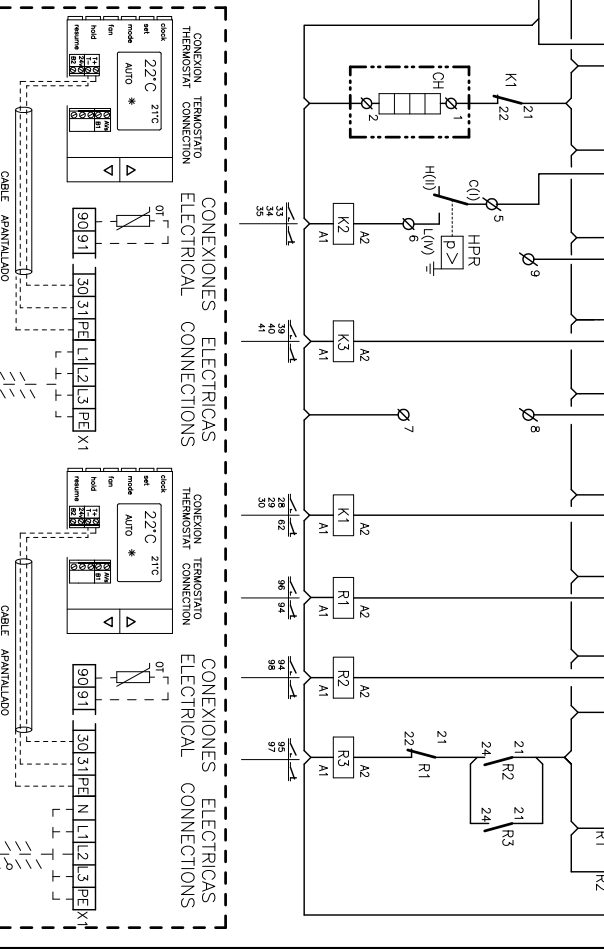
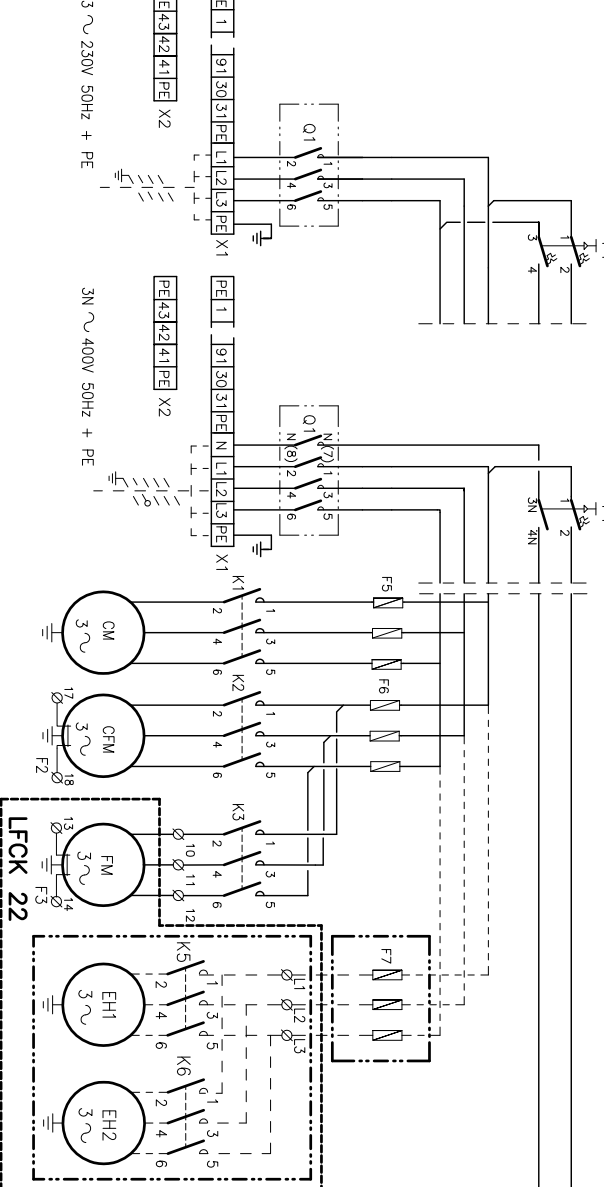
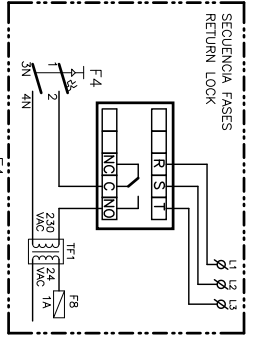
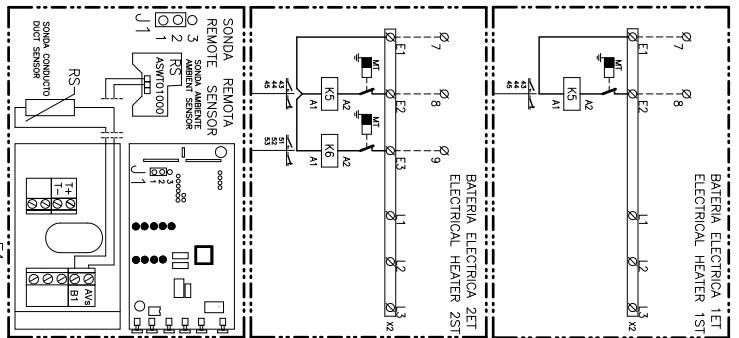
- Condenser Fan Motor
- Crnk Case Heater
- Compressor Motor
- Electric Heater
- Thermal Protection
- Circuitbreaker
- Fuses
- Internal Fan Motor
- High Pressure Pressostat
- Condensing temperature pressostat
- Contactor
- Low Pressure Pressostat
- Security Thermostat
- Printed Circuit Board
- Main switch
- Remote Control
- Remote sensor
- Transformer
- External sensor
- Discharge thermostat
- Discharge thermostat
- Outdoor sensor
- Dumper



ELEMENTOS OPCIONALES / OPTIONAL ELEMENTS

- C Condensador
- CFM Motor Ventilador Exterior
- CH Calefactor de Cñter
- CM Motor del Compresor
- EH Baterra Elctrica
- F2-3 Proteccion Trmica
- F4 Magnetotrmico
- FM-8 Fusibles
- FM Motor Ventilador Interior
- HP Presostato de Alto
- K Contactor
- LP Presostato de Bajo
- MT Termostato de Seguridad
- PCB Placa Circuito Impreso
- O1 Interruptor general
- RC Control Remoto
- RS Sonda remota
- TF Transformador
- TS Sonda exterior
- BTc Termostato de descarga
- OT Sonda exterior
- DM Servomotor

- Condenser
- Condenser Fan Motor
- Crank Case Heater
- Compressor Motor
- Electric Heater
- Thermal Protection
- Circuitbreaker
- Fuses
- Internal Fan Motor
- High Pressure Pressostat
- High Pressure Pressostat Contactor
- Low Pressure Pressostat
- Security Thermostat
- Printed Circuit Board
- Main switch
- Remote Control
- Remote sensor
- Transformer
- External sensor
- Discharge thermostat
- Outdoor sensor
- Damper



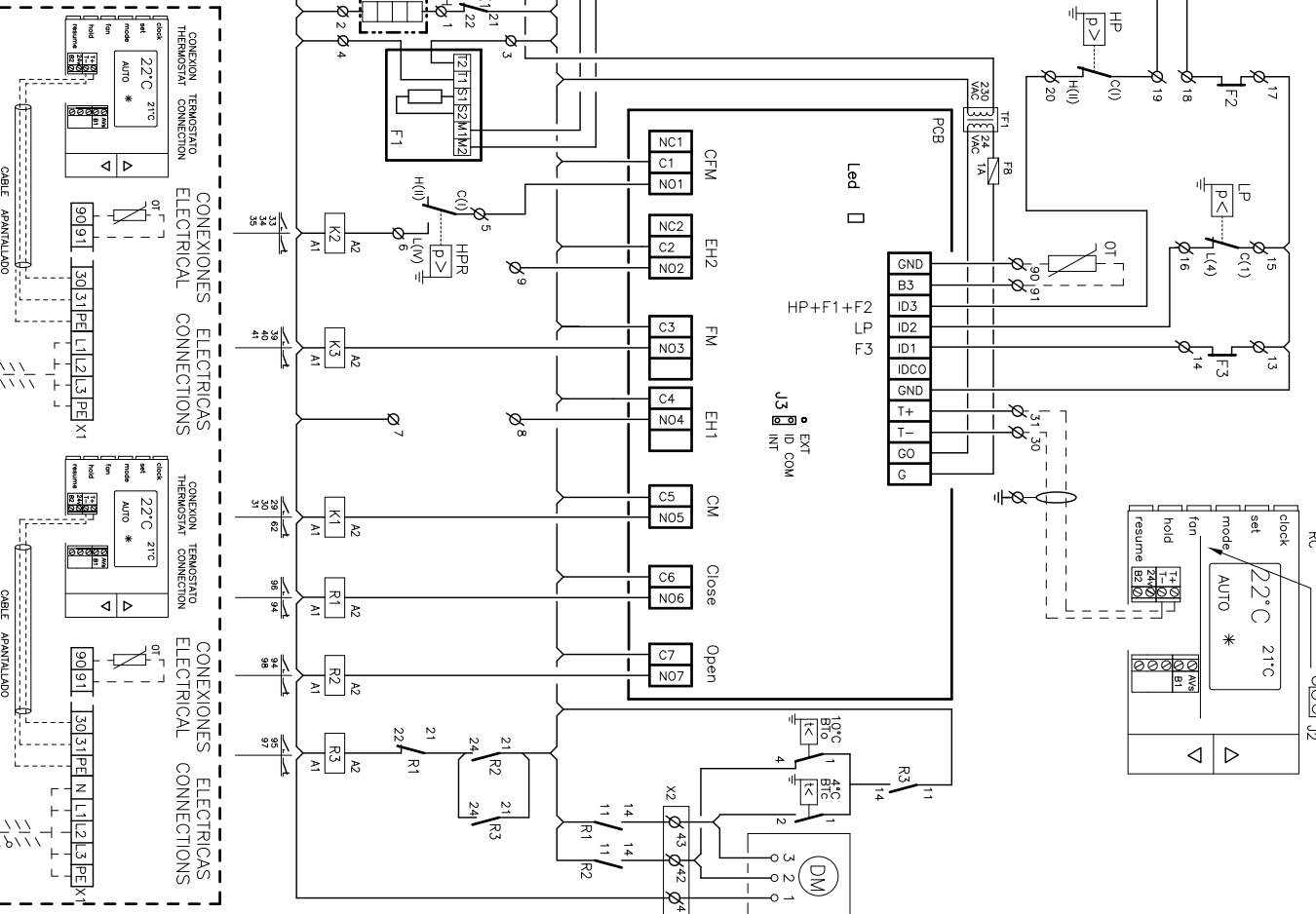
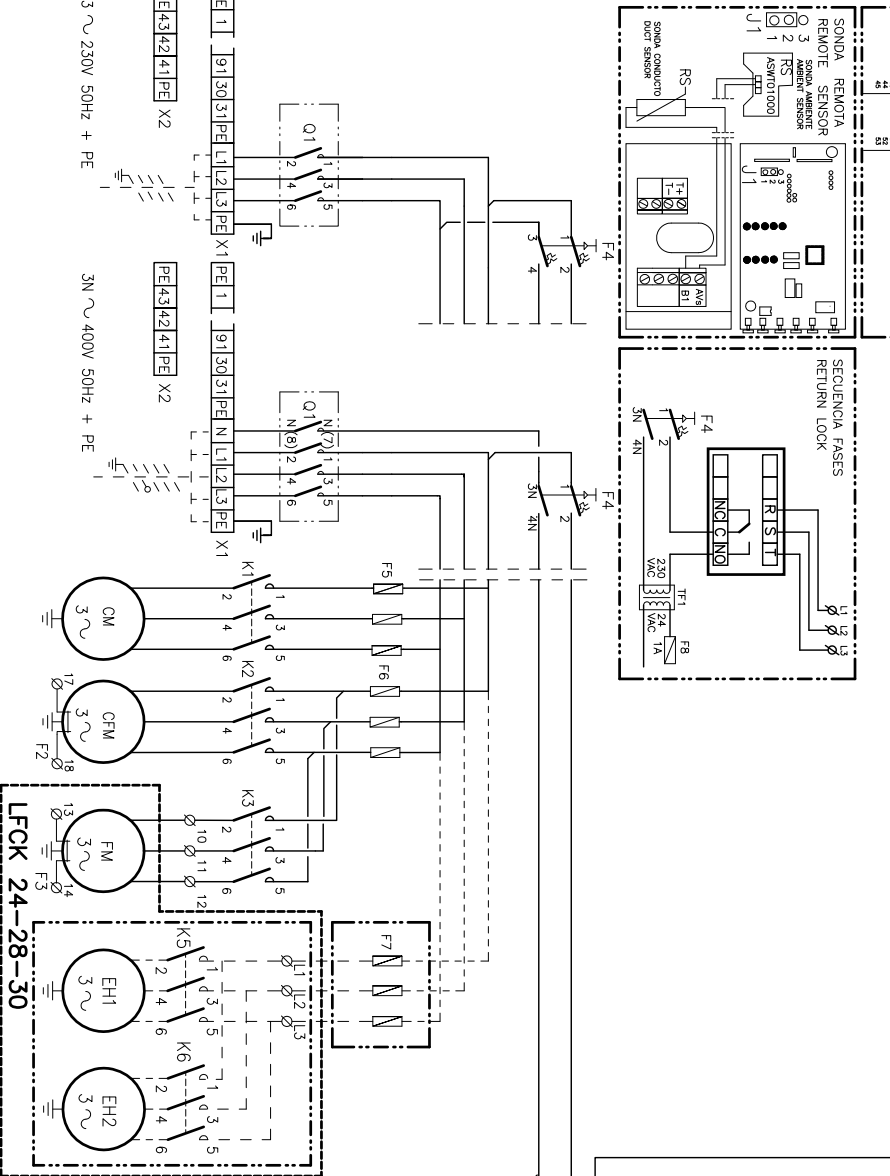
Elemento Opcional  
Optional Element  
A Realizar por el Instalador  
To Wire by the Installer

Lemnox Refrac. S.A.  
ESQUEMA ELECTRICO  
ELECTRIC DIAGRAM

FLCK (LFCK+KFCK) 22  
37-33-375-434 288  
3N 400V 50HZ PE  
3 ~ 230V 50HZ + PE

Fusibles	F5	F6
Fuses size	230/3/50/3 x 32A	3 x 16A
	400/3/50/3 x 20A	3 x 10A

- |  |  |   |
|--|--|---|
| BATERIA ELECTRICA 1ET<br>ELECTRICAL HEATER 1ST   | C<br>Condensador   | Condenser   |
| CFM Motor Ventilador Exterior<br>CH Calefactor de Chfrr<br>CM Motor del Compresor<br>EH Bateria Electrica<br>F1-3 Proteccion Térmica<br>F4 Magnetotérmico<br>F5-8 Fusibles<br>FM Motor Ventilador Interior<br>HP Presostato de Alto<br>HPR Presostato control de condensación<br>K Contactor | Condenser Fan Motor<br>Crnk Case Heater<br>Compressor Motor<br>Electric Heater<br>Thermal Protection<br>Circuitbreaker<br>Fuses<br>Internal Fan Motor<br>High Pressure Pressostat<br>Condensing temperature pressostat<br>Contactor        |   |
| BATERIA ELECTRICA 2ET<br>ELECTRICAL HEATER 2ST   | LP Presostato de Boja<br>MT Termostato de Seguridad<br>PCB Placa Circuito Impreso<br>O1 Interruptor general<br>RC Control Remoto<br>RS Sonda remoto<br>TF Transformador<br>T Termostato de descarga<br>BTc Sonda exterior<br>OT Servomotor | Low Pressure Pressostat<br>Security Thermostat<br>Printed Circuit Board<br>Main switch<br>Remote Control<br>Remote sensor<br>Transformer<br>Discharge thermostat<br>Outdoor sensor<br>Dampner |
| SONDA REMOJA<br>REMOTE SENSOR<br>ASW101000   |  |   |
| SECUENCIA FASES<br>RETURN LOCK   |  |   |



Elemento Opcional  
Optional Element  
A Realizar por el Instalador  
To Wire by the Installer

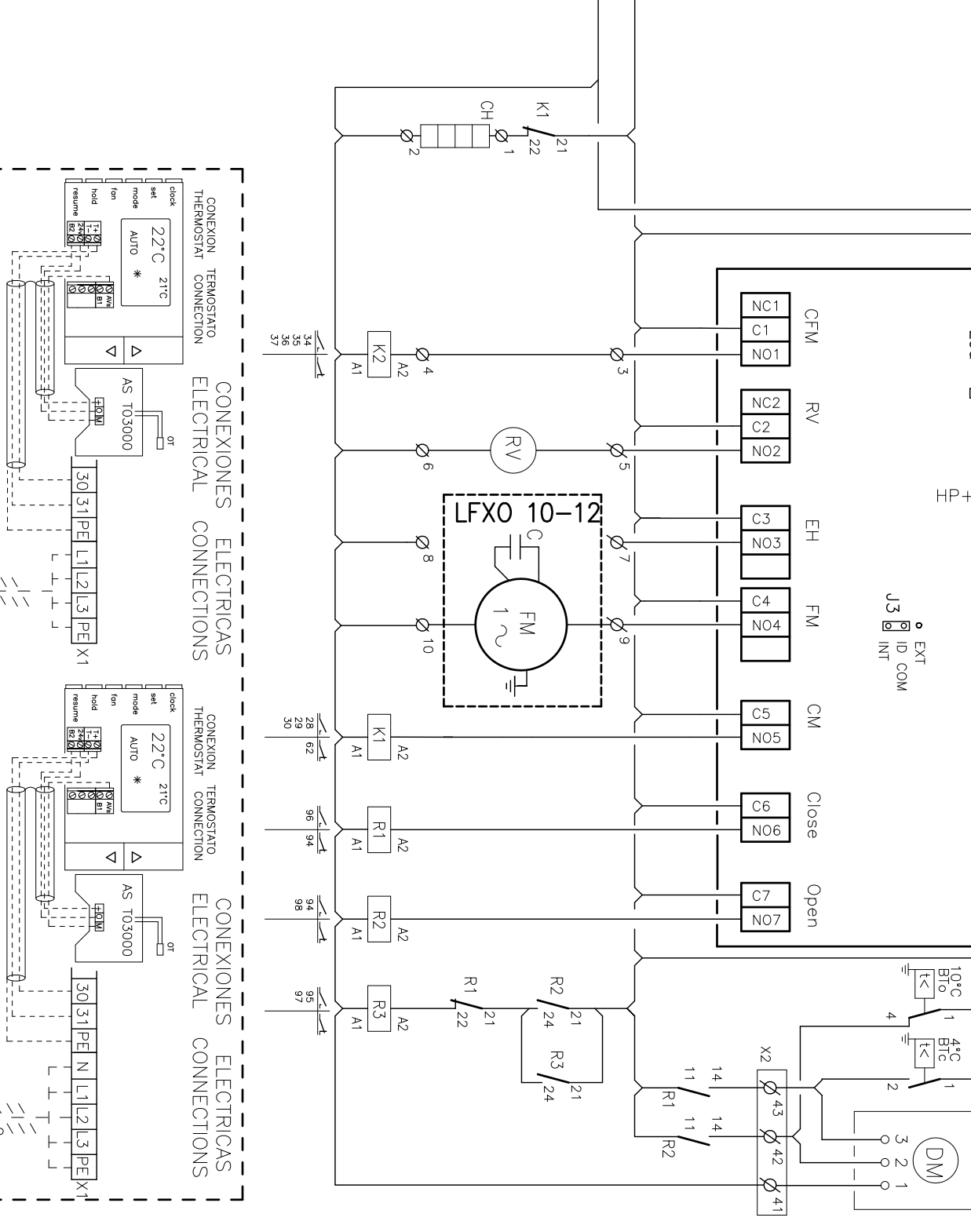
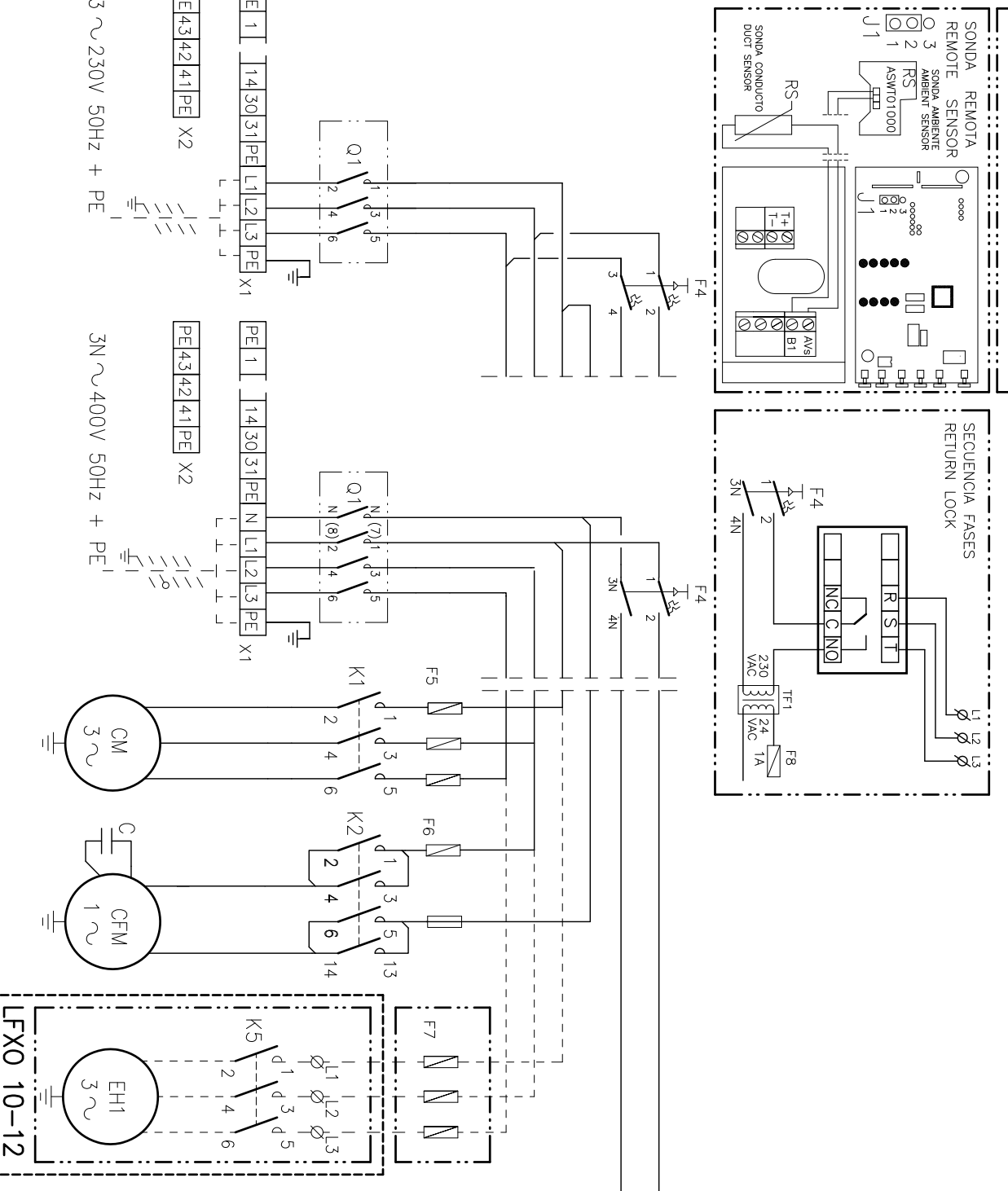
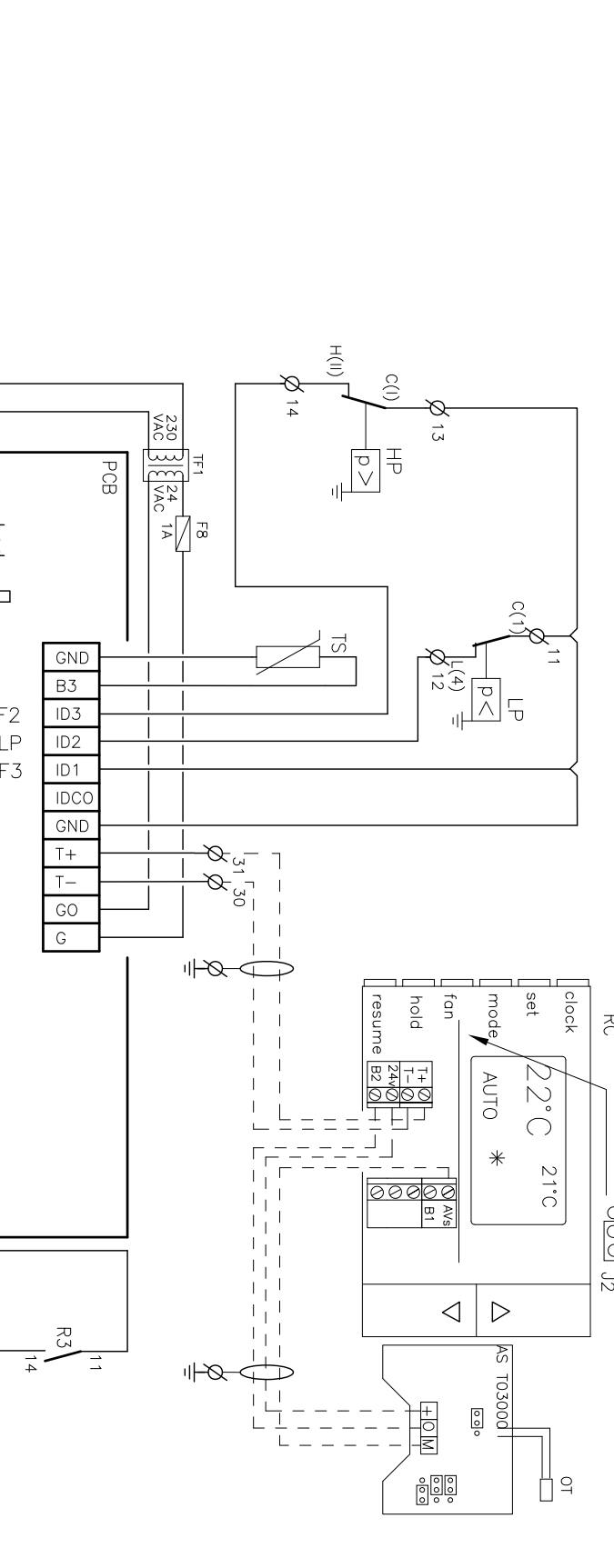
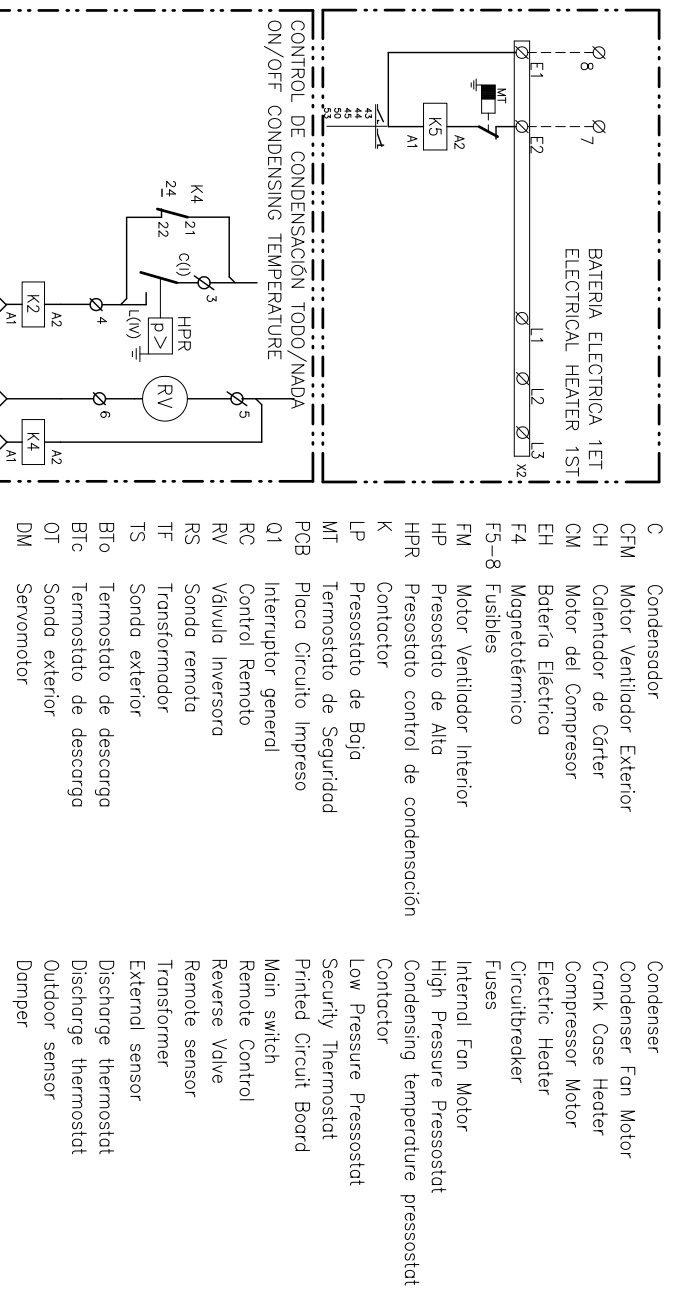
Fusibles	F5	F6
Fuses size	FLOK 24-28 FLOK 30	
	230/3/50.5 x 40A	3 x 50A
	400/3/50.5 x 25A	3 x 32A
		3 x 10A

ESQUEMA ELECTRICO  
ELECTRIC DIAGRAM

**FLCK(LFCK+KFCK) 24-28-30**

37-33-376-434 288  
3N 400V 50HZ PE  
3 ~ 230V 50HZ + PE

ELEMENTOS OPCIONALES / OPTIONAL ELEMENTS



Elemento Opcional  
Optional Element  
A Realizar por el Instalador  
To Wire by the Installer

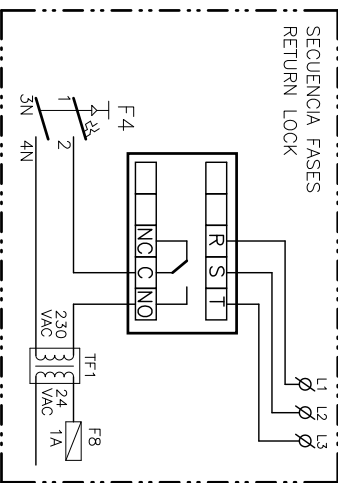
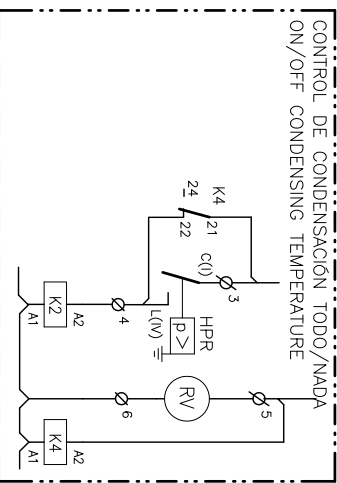
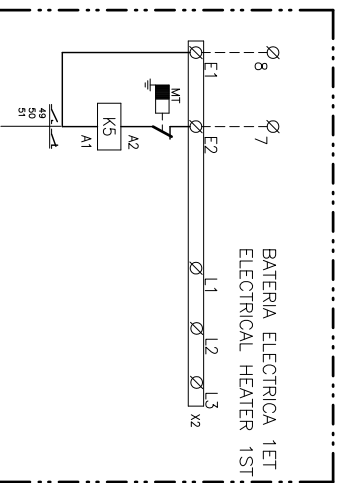
Lennox Refrac S.A.

ESQUEMA ELECTRICO  
ELECTRIC DIAGRAM

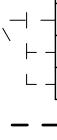
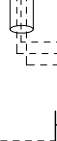
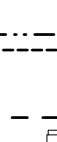
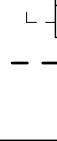
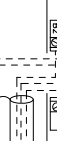
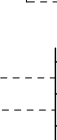
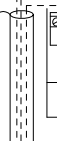
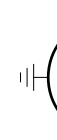
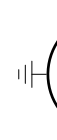
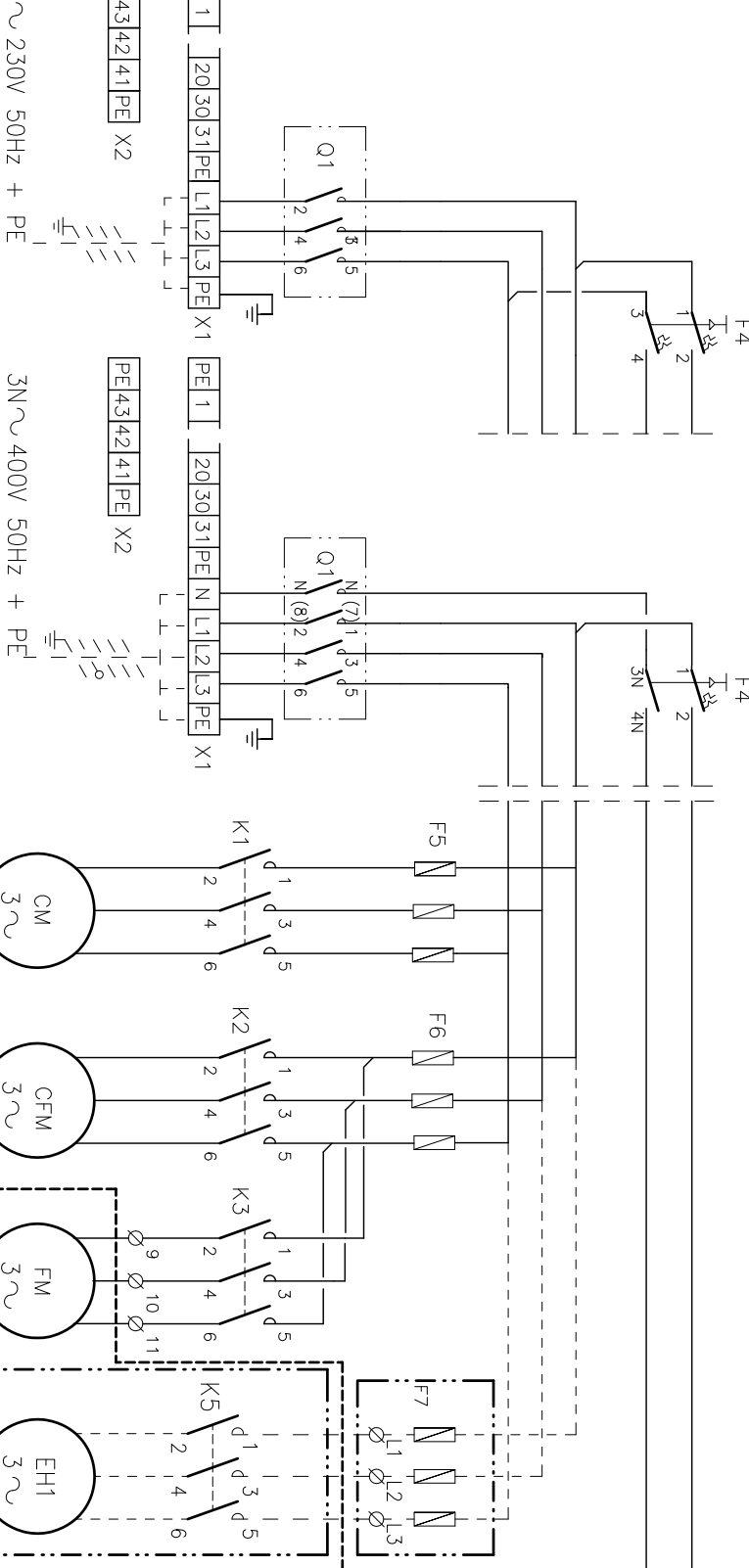
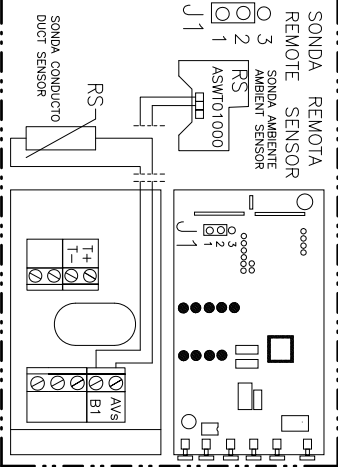
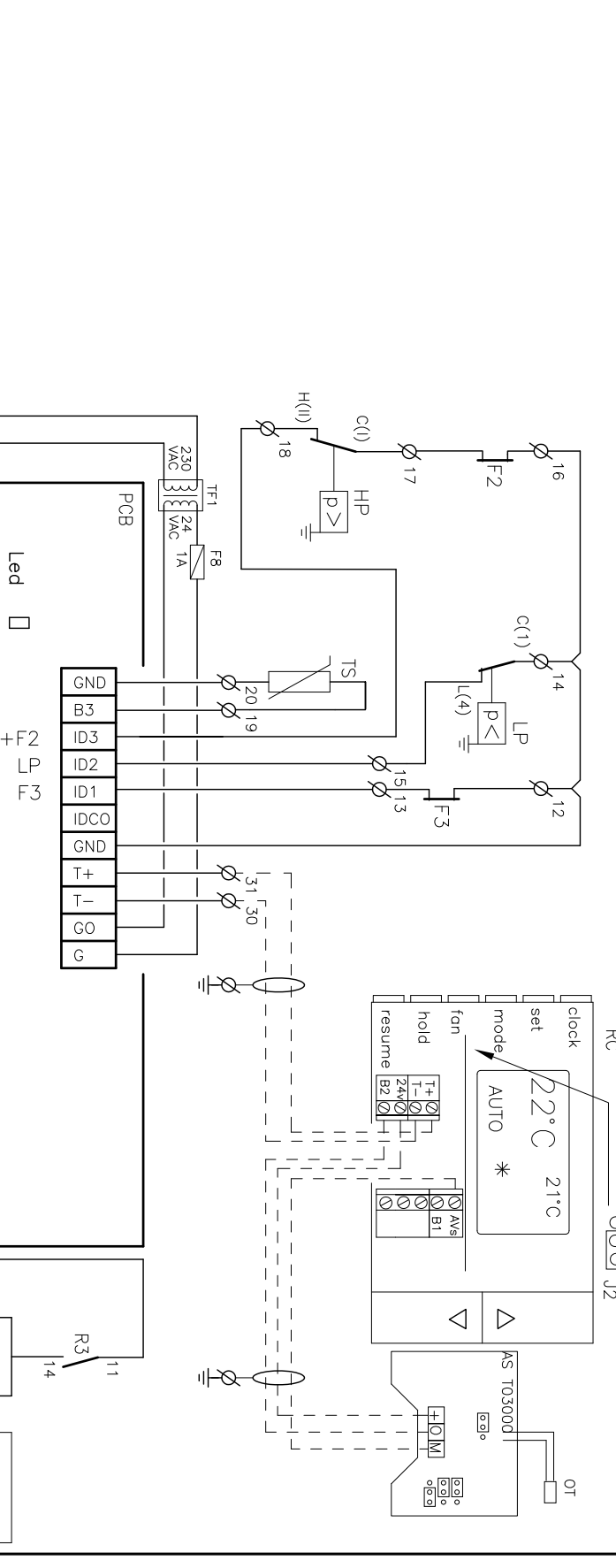
**FLHA (LFXO+KFHA) 10-12**

**FLHK (LFXO+KFHK) 10-12**

32-33-682-434  
3N 400V 50HZ PE  
3 ~ 230V 50HZ + PE



- C Condensador
- CFM Motor Ventilador Exterior
- CH Calefactor de Gáster
- CM Motor del Compresor
- EH Batería Eléctrica
- F2-3 Protección Térmica
- F4 Magnetotérmico
- F5-8 Fusibles
- FM Motor Ventilador Interior
- HP Presostato de Alta
- HPR Presostato control de condensación
- K Contactor
- LP Presostato de Baja
- MT Placa Circuito de Seguridad
- PCB Placa Circuito Impreso
- Q1 Interruptor general
- RC Control Remoto
- RV Válvula Inversora
- RS Sonda remota
- TF Transformador
- TS Sonda exterior
- BT0 Termostato de descarga
- BTc Termostato de descarga
- OT Sonda exterior
- DM Servomotor



Elemento Opcional  
Optional Element  
A Realizator por el Instalador  
To Wire by the Installer

Fusibles Fuses size	F5	F6
230/3/50	3 x 25A	3 x 16A
400/3/50	3 x 16A	3 x 10A

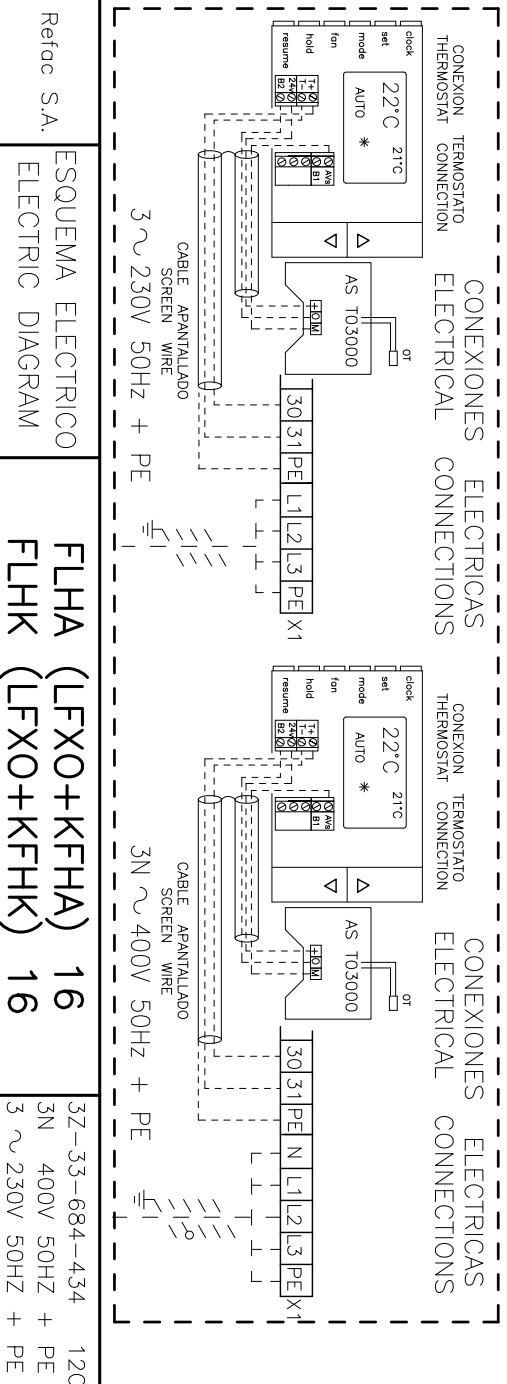
Lennox Refrac S.A.

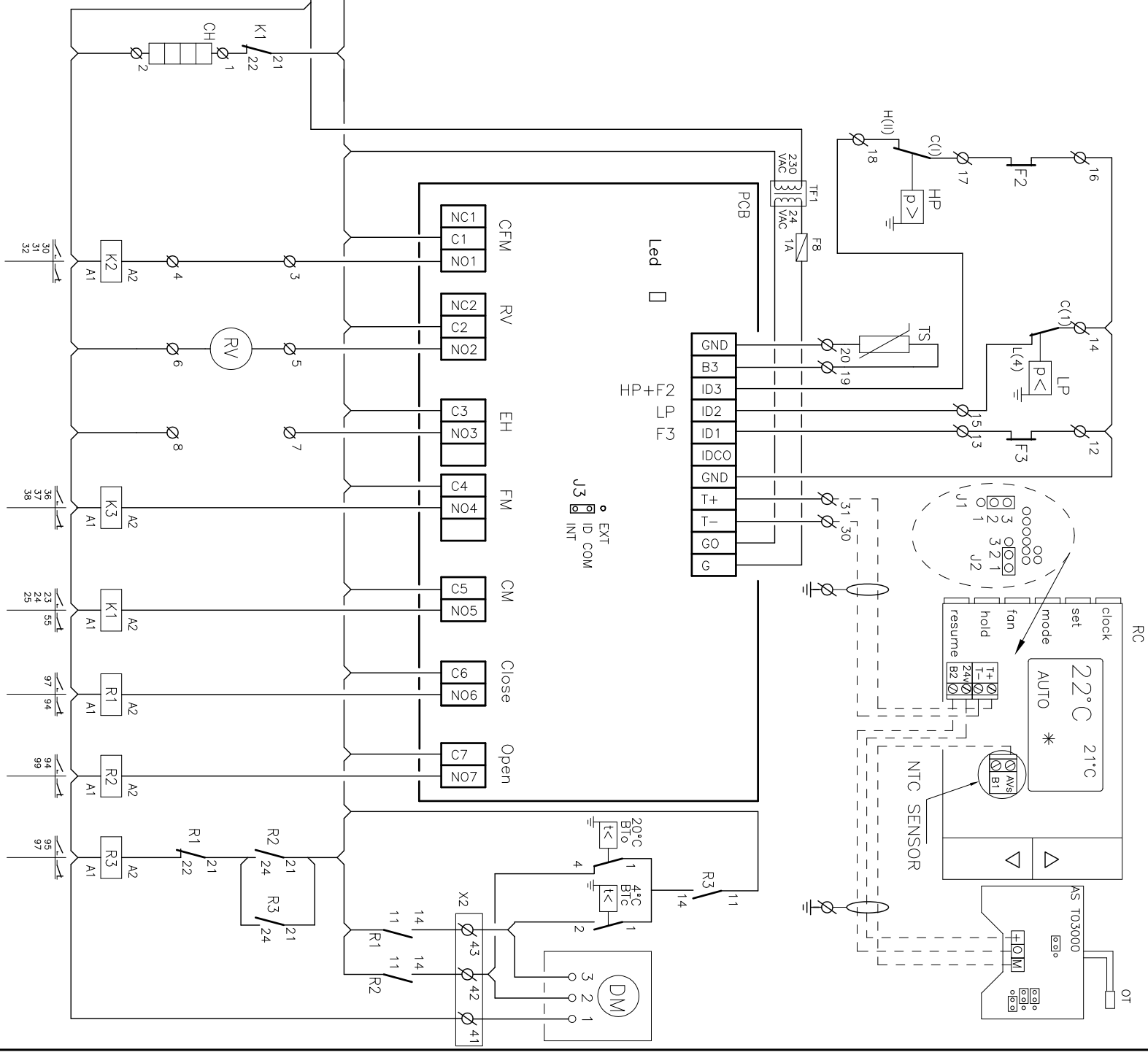
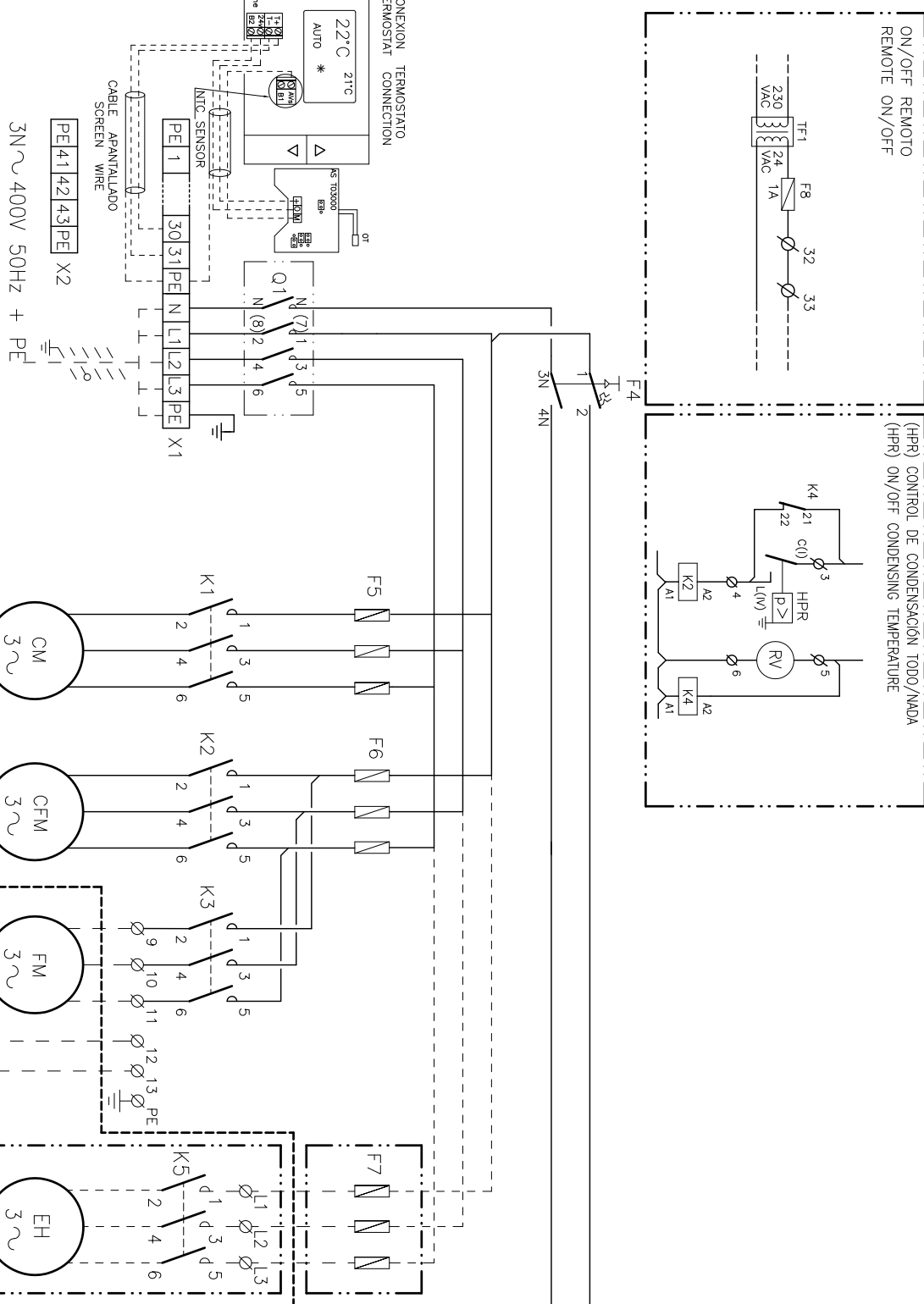
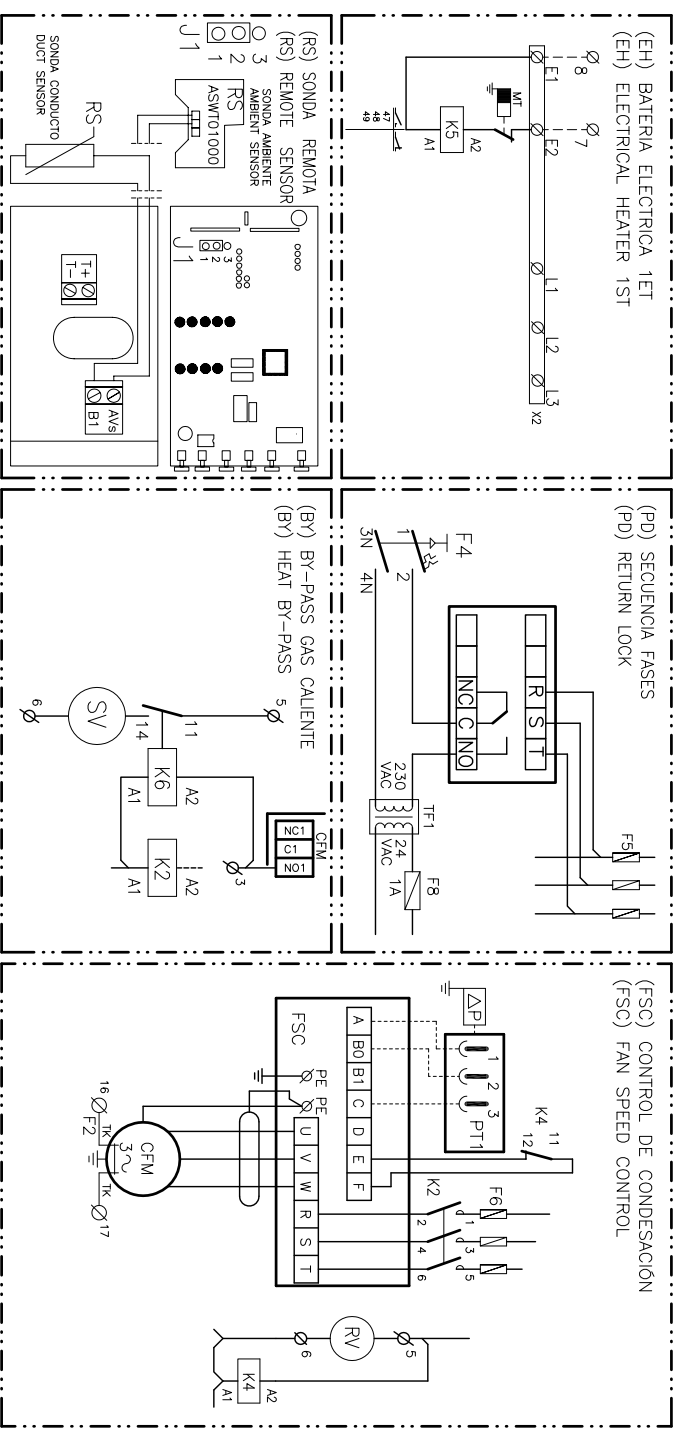
ESQUEMA ELECTRICO  
ELECTRIC DIAGRAM

FLHA (LFXO+KFHA) 16  
FLHK (LFXO+KFHK) 16

32-33-684-434 12C  
3N 400V 50HZ + PE  
3 ~ 230V 50HZ + PE

CONEXIONES ELECTRICAS  
ELECTRICAL CONNECTIONS



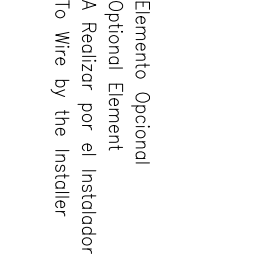


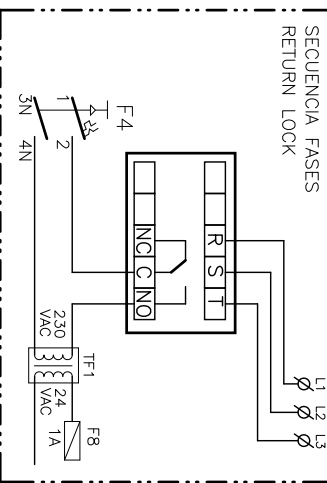
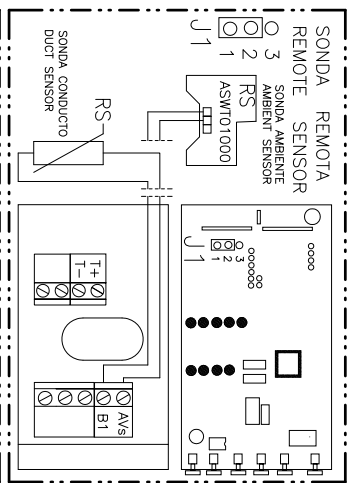
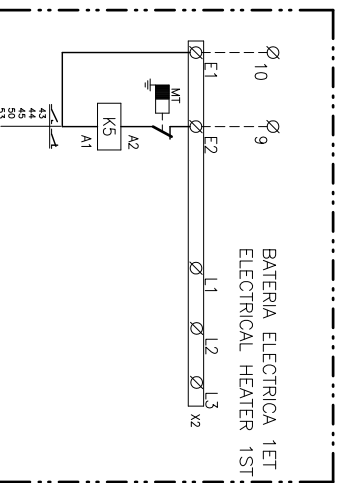
INTENSIDAD	FLHK 16
CURRENT	
INTESSITÉ	
STROM	
STROOM	
400V 3~50Hz	CM 11,5A 66A
	FM 4,0A 4,0A
	CFM 2,8A 2,8A

FUSIBLES BATERIA ELEC.	FLHK 16
FUSES ELEC. HEATER	
FUSIBLES RESISTENCE ELEC.	
SICHERUNGEN E.-HEIZUNG	
ZEKRING ELECTRISCHE VERHITTER	
400V 3~50Hz	FLHK 16
	6kW 15T
	9kW 15T
	3x16A 3x20A

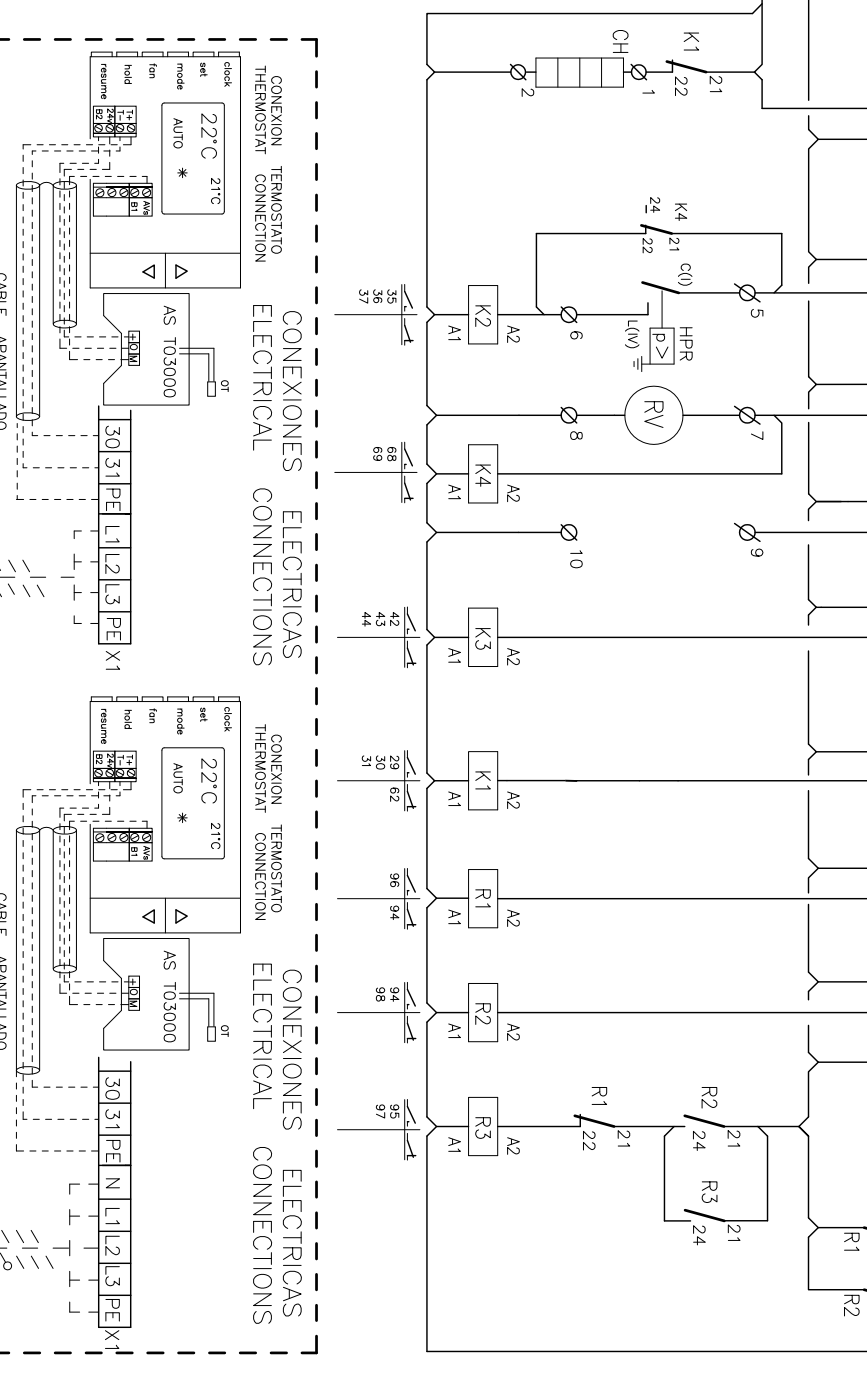
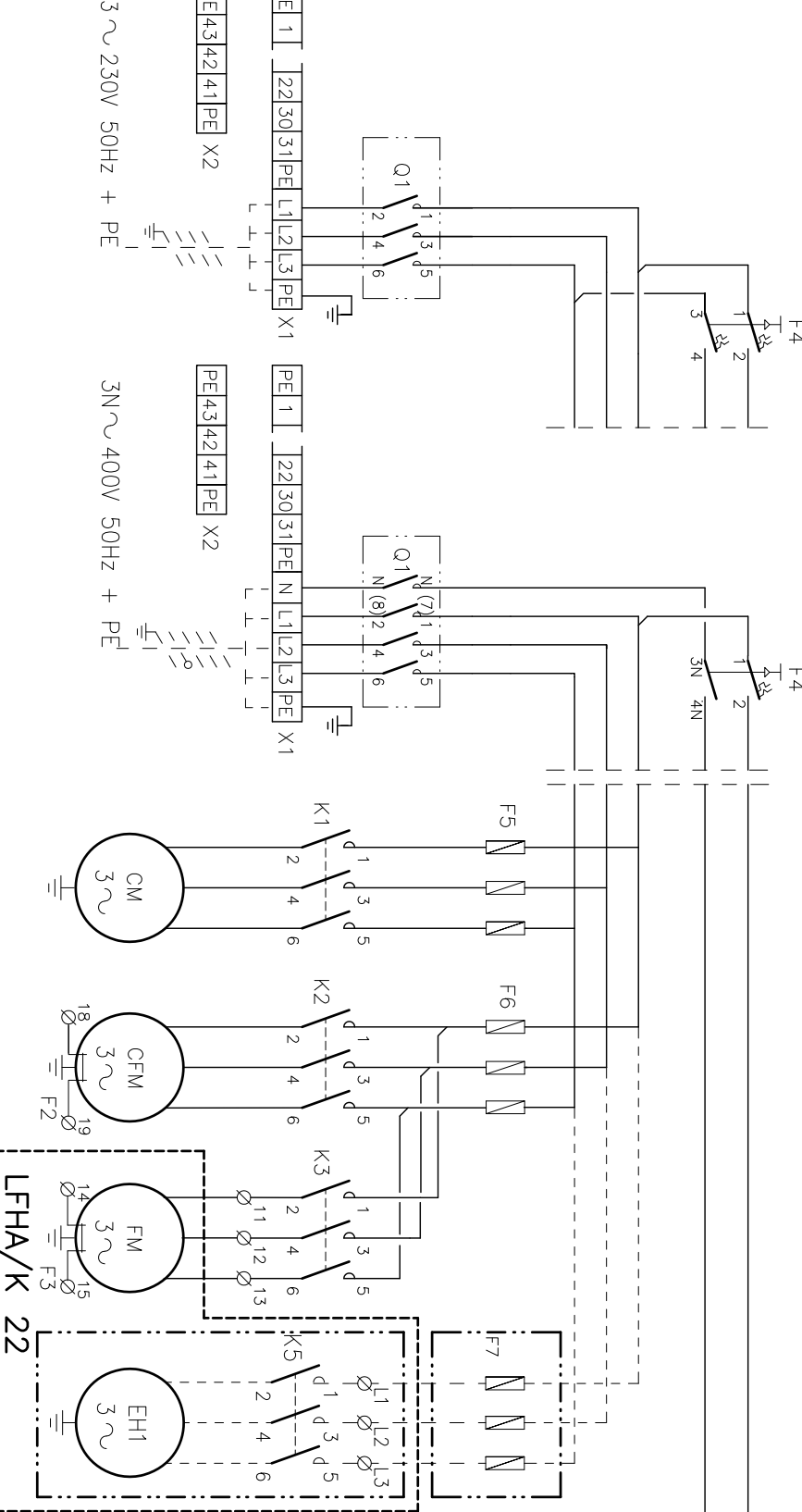
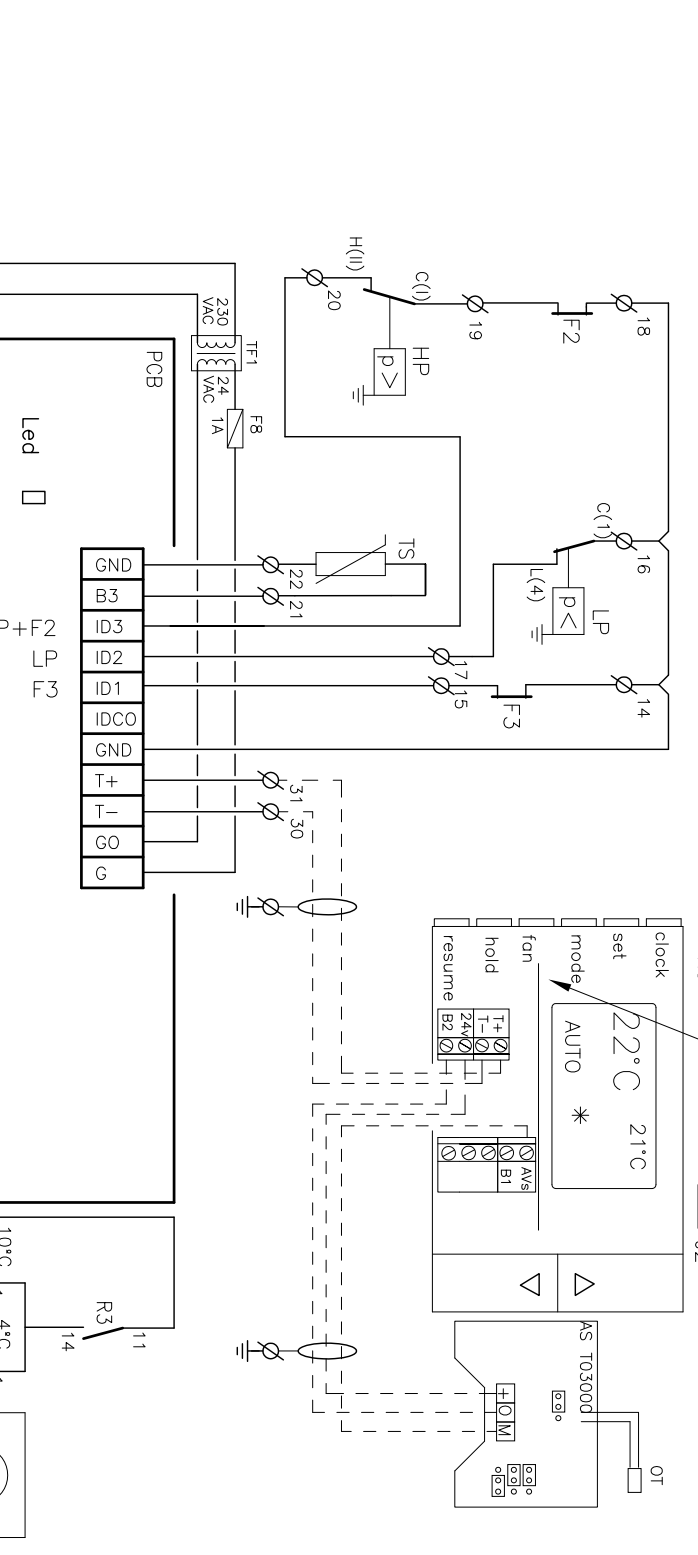
Lennox Refrac S.A. ESQUEMA ELECTRICO ELECTRIC DIAGRAM **FLHK (LFXO+KFHK) 16** 3Z-33-684-434 15G 3N~ 400V 50HZ + PE

Elemento Opcional  
Optional Element  
A Realizar por el Instalador  
To Wire by the Installer





- C Condensador
- CFM Motor Ventilador Exterior
- CH Calefactor de Carter
- CM Motor del Compresor
- EH Bateria Eléctrica
- F1-3 Protección Térmica
- F4 Magnetotérmico
- F5-8 Fusibles
- FM Motor Ventilador Interior
- HP Presostato de Alta Presión
- HPR Presostato control de condensación
- K Contactor
- LP Presostato de Baja Presión
- MT Termostato de Seguridad
- PCB Placa Circuito Impreso
- Q1 Interruptor general
- RC Control Remoto
- RV Válvula Inversora
- RS Sonda remota
- SV Válvula solenoide
- TF Transformador
- TS Sonda exterior
- B10 Termostato de descarga
- B1c Termostato de descarga
- OT Sonda exterior
- DM Senomotor



Elemento Opcional  
Optional Element  
A Realizar por el Instalador  
To Wire by the Installer

Fusibles Fuses size	F5	F6
230/3/50	3 x 32A	3 x 16A
400/3/50	3 x 20A	3 x 10A

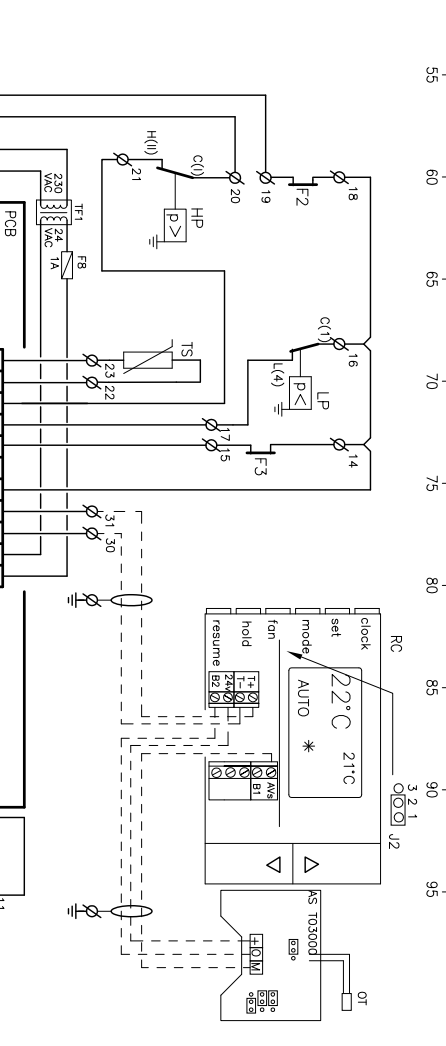
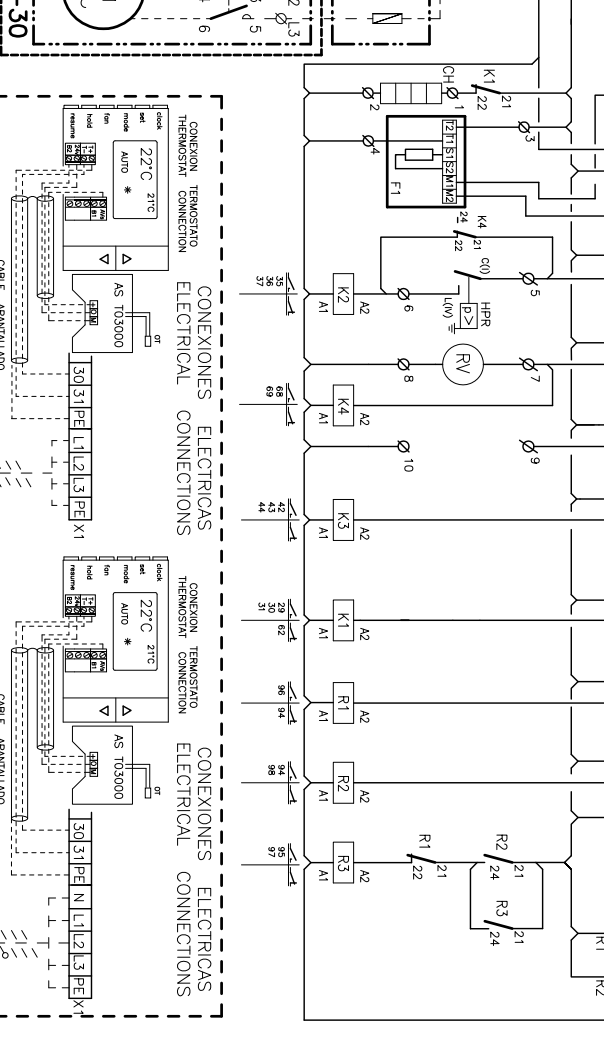
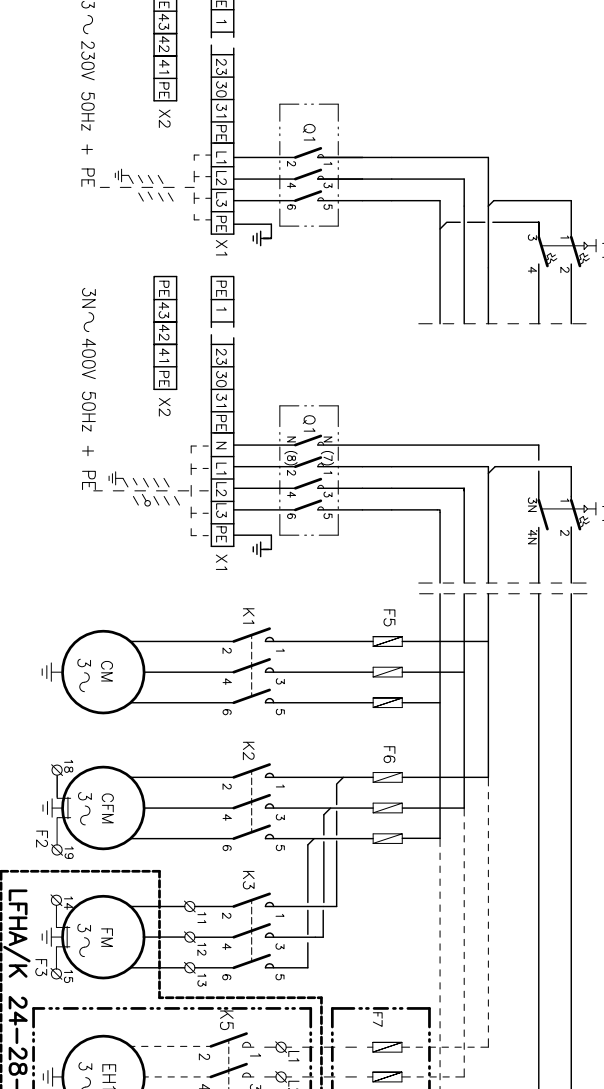
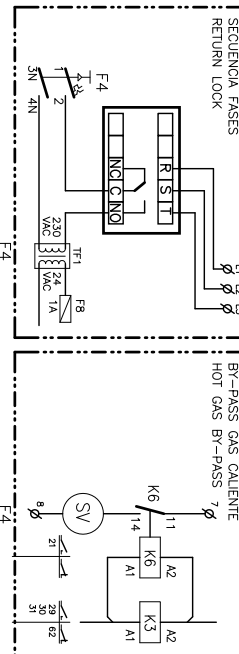
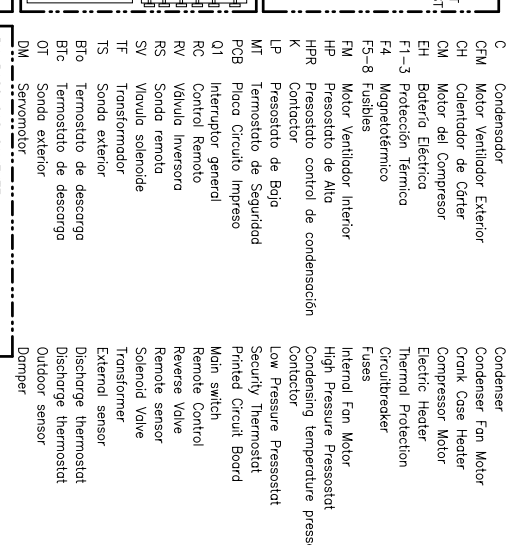
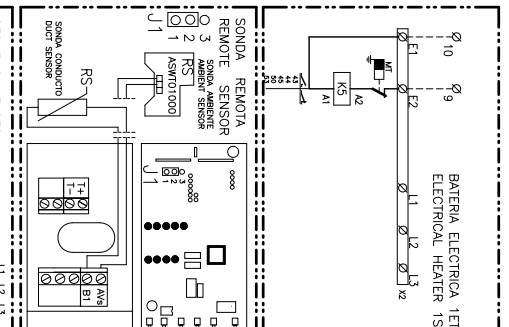
Lennox Refrac S.A.

ESQUEMA ELECTRICO  
ELECTRIC DIAGRAM

FLHA (LFHA+KFHA) 22  
FLHK (LFHK+KFHK) 22

3~230V 50Hz + PE 12C  
3~400V 50Hz PE  
3~230V 50Hz + PE





**Elemento Opcional**  
Optional Element  
A Realizar por el Instalador  
To Wire by the Installer

Fusibles	F5	F6
Fusibles size	FLH/K, 24-28/FLH/K, 30	3 x 16A
	230/3/50 3 x 40A	3 x 50A
	400/3/50 3 x 25A	3 x 32A
		3 x 10A

**ESQUEMA ELECTRICO** / **ELECTRIC DIAGRAM**

**FLH(K+KFH(K))** / **FLH(K+KFH(K))**

**24-28-30** / **24-28-30**

**37-33-686-434** / **37-33-686-434**

**3~ 400V 50Hz** / **3~ 400V 50Hz**

**PE** / **PE**

**3~ 230V 50Hz + PE** / **3~ 230V 50Hz + PE**

**Lemnox Refac. S.A.**