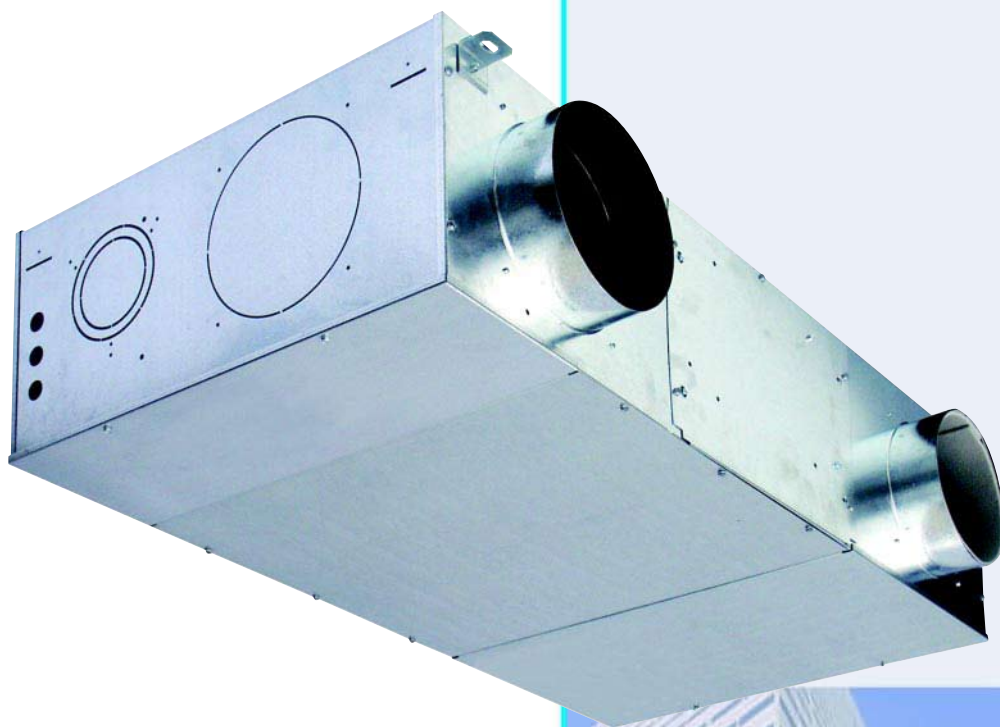


▶ Канальные модульные фэнкойлы

# VPX



**Технический каталог**  
**TM VPX-A.2RUS**  
Дата: Май 2004  
Вместо: TM VPX-A.1GB/08.03

*Airwell*

# Общие сведения

---

## Описание

Фэнкойлы VPX специально разработаны для установки в пространстве подшивного потолка и раздачи воздуха по системе воздуховодов.

Специфика и модульность фэнкойлов VPX предлагает различные варианты забора и раздачи воздуха (конфигурации J, U, L и I) для удовлетворения самых различных требований проекта.

## Корпус

Изготовлен из оцинкованного стального листа толщиной 1,2мм, покрытый изоляцией из пенополиуретана толщиной 10мм. Крепление фэнкойла к потолку осуществляется с помощью кронштейнов, расположенных в верхней части корпуса.

Стандартно фэнкойлы VPX поставляются с двумя намеченными отверстиями для подачи свежего воздуха (диа. 100 и 125мм).

Дренажный поддон выполнен из оцинкованной стали толщиной 1,2мм и изолирован с внешней стороны пенополиуретаном толщиной 2мм; в дополнение к общей изоляции корпуса толщиной 10мм.

Доступ к блоку мотор-вентилятор осуществляется снизу, через съемную нижнюю панель, при этом не требуется отсоединять систему воздуховодов.

## Отсек теплообменника

Отсек теплообменника изолирован пенополиуретаном толщиной 10мм. Сам водяной теплообменник имеет резьбовое соединение диа. 1/2".

Теплообменник тестирован давлением воды 27бар и рассчитан на максимальное рабочее давление в 10бар.

Состоящий из медных трубок и алюминиевых ребер теплообменник обеспечивает оптимальную теплопередачу между водой и воздухом.

Теплообменник может быть 4-х или 5-и рядным в зависимости от требуемой производительности.

Кроме того, для 4-х трубных систем теплообменник фэнкойла имеет дополнительный ряд трубок с общим оребрением.

В дополнение, каждый теплообменник (для охлаждения и нагрева) оборудован воздухоотводчиком, расположенным в верхней части, доступ к которому возможен снаружи фэнкойла.

## Отсек вентилятора

Отсек вентилятора, в котором установлен блок мотор-вентилятор, изолирован пенополиуретаном толщиной 2мм.

В фэнкойлы VPX установлены центробежные вентиляторы двойного всасывания с вперед загнутыми лопатками; рабочие колеса из алюминия, улитки из оцинкованной стали.

Электродвигатель вентилятора 7-ми скоростной, с непосредственным приводом, питание 230В/1ф/50Гц. Электродвигатель оборудован встроенной тепловой защитой с автоматическим возвратом.

Доступ в отсек вентилятора для обслуживания осуществляется снизу, через съемную нижнюю панель корпуса (6 винтов).

## Воздушный фильтр

Фильтр состоит из очищаемого синтетического материала. Легкодоступен. Класс очистки G4 (эффективность 90%).

Доступ к фильтру осуществляется снизу, через съемную нижнюю панель корпуса фэнкойла (2 винта).

## Варианты

Фэнкойлы VPX могут поставляться в следующих исполнениях:

- 2-х трубная система,
- 2-х трубная / 2-х проводная система (электронагрев),
- 4-х трубная система.

## Присоединение воздуховодов

К фэнкойлам VPX присоединяются круглые воздуховоды с диаметром 200мм или овальные гибкие с диаметром 250мм.

Фланцы воздуховодов полностью встроены в корпус фэнкойла. Нагнетательный фланец изолирован с внутренней стороны пенополиуретаном.

## Конфигурации

Фэнкойлы VPX могут поставляться в 4-х конфигурациях расположения забора/выброса воздуха.

Каждая конфигурация имеет название в зависимости от направления потока воздуха через фэнкойл.

**J**: забор воздуха сбоку, выброс с фронтальной стороны,

**U**: забор и выброс воздуха с фронтальной стороны,

**L**: забор воздуха с фронта, выброс в сторону,

**I**: забор воздуха сбоку, выброс в сторону.

## Крепеж

Стандартно фэнкойл VPX поставляется с 4-мя кронштейнами для крепления к потолку.

Кронштейны, благодаря комбинированному резьбовому и клипсовому соединению, легко устанавливаются и демонтируются. Также, при монтаже фэнкойла возможно выбрать сторону доступа в соответствии с возможностью обслуживания и монтажа.

## Электрические компоненты

Доступ к электрическим компонентам возможен через нижнюю съемную панель, удерживаемую 2-мя винтами. Этот отсек также изолирован пенополиуретаном толщиной 10мм.

## Электрокалорифер

Электронагревателем комплектуются фэнкойлы 2-х трубная/2-х проводная система. Возможно установить три различных нагревателя:

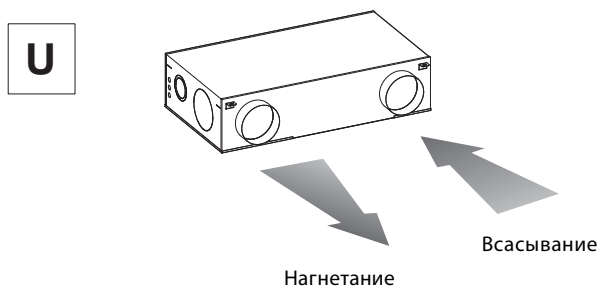
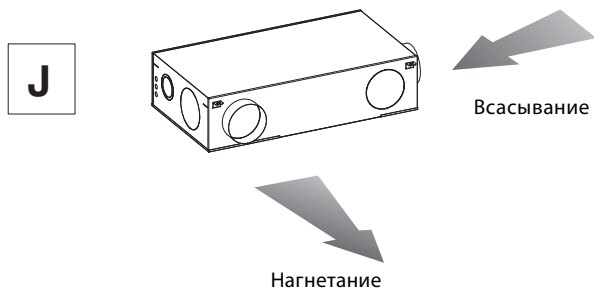
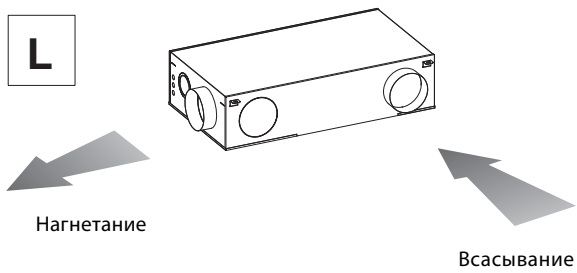
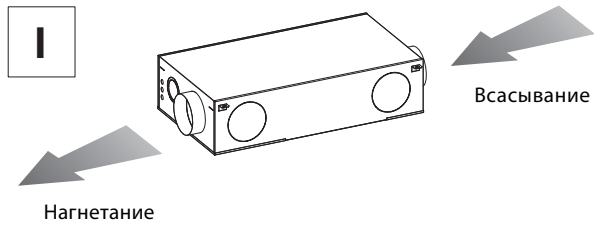
- 750Вт
- 1500Вт
- 2250Вт

## Управление

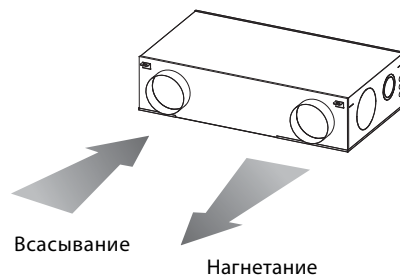
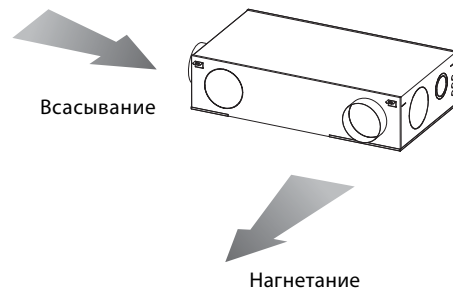
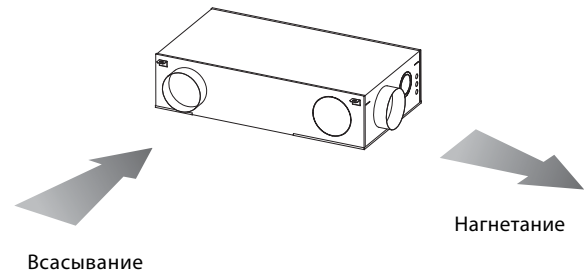
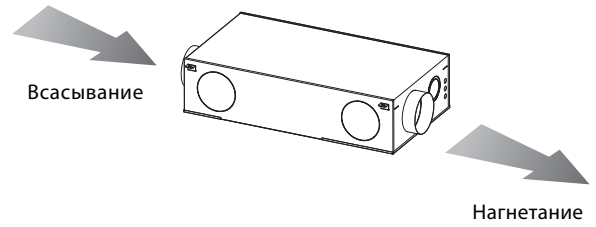
Фэнкойлы VPX комплектуются электромеханическими или электронными пультами управления.

# Возможные конфигурации

## Обслуживание с правой стороны



## Обслуживание с левой стороны



I, L, J, U : Название направление движения воздуха через фэнкойл.

# Производительность по воздуху (м<sup>3</sup>/ч)

Внешнее стат. давление (Па)	Конфигурация (1)	Теплообменник (2)	Патрубок круглый или овальный	Скорость вентилятора							
				V 1	V 2	V 3	V 4	V 5	V 6	V 7	
0	JIL	4-х рядн.	Ø 200 мм	204	339	444	540	626	696	867	
			Ø 250 мм	238	335	445	518	619	700	924	
		U	5-ти рядн.	Ø 200 мм	273	338	436	524	597	697	908
				Ø 250 мм	217	293	380	463	534	603	784
	4-х рядн.		Ø 200 мм	221	280	366	441	503	574	716	
			Ø 250 мм	212	285	374	451	518	580	771	
	25	JIL	4-х рядн.	Ø 200 мм	235	327	432	514	590	675	840
				Ø 250 мм	244	334	412	499	573	640	818
U			5-ти рядн.	Ø 200 мм	175	270	389	484	575	660	808
				Ø 250 мм	191	296	403	495	591	678	873
		4-х рядн.	Ø 200 мм	167	272	384	477	559	647	857	
			Ø 250 мм	140	236	338	415	488	566	730	
50		JIL	4-х рядн.	Ø 200 мм	124	218	317	396	468	539	693
				Ø 250 мм	133	226	325	406	483	564	745
	U		5-ти рядн.	Ø 200 мм	160	262	374	468	554	619	793
				Ø 250 мм	155	256	364	456	538	610	781
		4-х рядн.	Ø 200 мм	228	343	440	527	618	770		
			Ø 250 мм	251	369	470	562	650	844		
	75	JIL	4-х рядн.	Ø 200 мм	213	335	433	522	604	816	
				Ø 250 мм	379	452	528	697			
U			5-ти рядн.	Ø 200 мм	159	268	356	432	505	664	
				Ø 250 мм	164	276	363	444	526	714	
		4-х рядн.	Ø 200 мм	331	428	514	585	752			
			Ø 250 мм	413	497	575	747				
100		JIL	4-х рядн.	Ø 200 мм	305	403	486	573	740		
				Ø 250 мм	337	442	531	619	818		
	U		5-ти рядн.	Ø 200 мм	291	392	484	565	779		
				Ø 250 мм	243	342	420	491	673		
		4-х рядн.	Ø 200 мм	221	316	395	468	632			
			Ø 250 мм	227	321	403	480	679			
	100	JIL	4-х рядн.	Ø 200 мм	309	373	470	551	713		
				Ø 250 мм	453	535	711				
U			5-ти рядн.	Ø 200 мм	371	450	529	707			
				Ø 250 мм	305	411	497	584	784		
		4-х рядн.	Ø 200 мм	252	355	446	527	743			
			Ø 250 мм	385	455	644					
U		5-ти рядн.	Ø 200 мм	272	356	429	595				
			Ø 250 мм	178	280	362	436	641			
	4-х рядн.	Ø 200 мм	235	337	419	496	672				
		Ø 250 мм					671				

(1) Расход воздуха одинаковый для конфигураций I, J и L.

(2) Общее количество рядов теплообменника (например для 4-х трубной системы: 4 ряда + 1 ряд = 5-ти рядный теплообменник).

## Электрические данные

---

Скорость вращения	V1	V2	V3	V4	V5	V6	V7
Потребляемая мощность, Вт	52	81	116	148	179	209	280
Потребляемый ток (1), А	0.23	0.35	0.5	0.64	0.77	0.89	1.22

(1) - Максимальный потребляемый ток приведен для фэнкойлов при внешнем статическом давлении 0Па.

## Уровень звуковой мощности Lw - дБ(А)

---

### Конфигурация «I»

Скорость вращения	V1	V2	V3	V4	V5	V6	V7
Вокружение Lw дБ(А)	38.9	40.8	44	46.1	48.8	50.5	54.4
На стороне всасывания Lw дБ(А)	45.8	47.7	50.9	54	56.9	59.3	64.2
На стороне нагнетания Lw дБ(А)	44.6	46.5	49.7	54	56.8	59.6	64.5

### Конфигурация «U»

Скорость вращения	V1	V2	V3	V4	V5	V6	V7
Вокружение Lw дБ(А)	40.9	43.3	45.9	48.8	50.7	52.4	56.3

### Конфигурации «L» и «J»

Скорость вращения	V1	V2	V3	V4	V5	V6	V7
Вокружение Lw дБ(А)	38.4	40.8	43.4	46.3	48.2	49.4	54.3

## Количество воды в теплообменнике

---

Теплообменник	4-х рядный	5-и рядный	4-х рядн. + 1-о рядн.
Объем дм <sup>3</sup>	1.5	1.9	1.5 + 0.3

## Холодопроизводительность - 2-х трубная система

4-х рядный теплообменник - Конфигурация «I» - патрубок диа.200 - 40Па внешнее стат.давление

Скорость вращения			V1	V2	V3	V4	V5	V6	V7
Расход воздуха м <sup>3</sup> /ч			142	242	360	456	546	635	783
5/10 °C	27°C	Qполн. Вт	1355	2260	3222	3801	4513	5070	5753
	50%	Qявн. Вт	860	1466	2128	2523	2973	3164	3607
	25°C	Qполн. Вт	1152	1863	2701	3246	3845	4344	4992
	50%	Qявн. Вт	747	1215	1785	2152	2543	2837	3290
	23°C	Qполн. Вт	960	1468	2150	2575	3058	3453	3950
	50%	Qявн. Вт	642	979	1434	1720	2039	2402	2792
6/11 °C	27°C	Qполн. Вт	873	2098	3036	3633	4312	4846	5503
	50%	Qявн. Вт	586	1366	1965	2369	2795	3032	3470
	25°C	Qполн. Вт	1063	1690	2457	2944	3489	3939	4513
	50%	Qявн. Вт	685	1092	1593	1913	2265	2607	3030
	23°C	Qполн. Вт	873	1313	1907	2283	2713	3062	3499
	50%	Qявн. Вт	586	880	1267	1515	1804	2192	2557
7/12 °C	27°C	Qполн. Вт	1020	1580	2267	2779	3353	3833	4327
	50%	Qявн. Вт	710	1106	1570	1961	2345	2690	3102
	25°C	Qполн. Вт	971	1511	2203	2635	3125	3525	4032
	50%	Qявн. Вт	628	972	1415	1692	2007	2386	2776
	23°C	Qполн. Вт	786	1180	1664	1995	2378	2684	3066
	50%	Qявн. Вт	532	797	1118	1335	1593	1999	2342
8/13 °C	27°C	Qполн. Вт	1079	1743	2525	3023	3581	4041	4628
	50%	Qявн. Вт	671	1081	1572	1885	2229	2584	3007
	25°C	Qполн. Вт	880	1325	1946	2326	2762	3114	3554
	50%	Qявн. Вт	571	857	1251	1491	1773	2175	2543
	23°C	Qполн. Вт	699	1050	1434	1727	2064	2334	2670
	50%	Qявн. Вт	481	723	984	1174	1404	1828	2154
10/15 °C	27°C	Qполн. Вт	885	1356	1983	2367	2809	3164	3609
	50%	Qявн. Вт	555	848	1227	1460	1733	2157	2524
	25°C	Qполн. Вт	696	1045	1454	1747	2084	2355	2692
	50%	Qявн. Вт	468	703	967	1153	1379	1818	2149
	23°C	Qполн. Вт	540	827	1113	1303	1564	1777	2046
	50%	Qявн. Вт	397	604	812	946	1138	1573	1873

## Теплопроизводительность - 2-х трубная система

4-х рядный теплообменник - Конфигурация «I» - патрубок диа.200 - 40Па внешнее стат.давление

Скорость вращения			V1	V2	V3	V4	V5	V6	V7
Расход воздуха (м <sup>3</sup> /ч)			142	242	360	456	546	635	783
80/60 °C	19 °C	Qн. Вт	2449	4027	5769	7310	8334	8657	10708
	20 °C	Qн. Вт	2400	3947	5653	7165	8167	8479	10488
	21 °C	Qн. Вт	2351	3866	5530	7018	7999	8301	10267
70/50 °C	19 °C	Qн. Вт	2157	3567	5126	6481	7437	7803	9660
	20 °C	Qн. Вт	2110	3489	5013	6338	7272	7628	9442
	21 °C	Qн. Вт	2063	3411	4900	6195	7106	7452	9225
50/40 °C	19 °C	Qн. Вт	1257	2069	2958	3754	4273	4408	5471
	20 °C	Qн. Вт	1206	1986	2839	3604	4100	4224	5251
	21 °C	Qн. Вт	1159	1903	2720	3453	3927	4043	5027

## Холодопроизводительность - 2-х трубная система

5-и рядный теплообменник - Конфигурация «I» - патрубок диа.200 - 40Па внешнее стат.давление

Скорость вращения			V1	V2	V3	V4	V5	V6	V7
Расход воздуха (м³/ч)			98	197	311	392	465	543	708
5/10 °C	27°C	Qполн. Вт	1116	2054	3226	3942	4597	5486	6693
	50%	Qявн. Вт	704	1291	2026	2462	2886	3432	4192
	25°C	Qполн. Вт	894	1735	2738	3326	3883	4633	5679
	50%	Qявн. Вт	592	1140	1786	2159	2515	3000	3728
	23°C	Qполн. Вт	832	1407	2249	2715	3175	3800	4631
	50%	Qявн. Вт	573	982	1545	1850	2144	2570	3219
6/11 °C	27°C	Qполн. Вт	1048	1929	3031	3687	4318	5127	6317
	50%	Qявн. Вт	661	1213	1898	2306	2694	3206	3959
	25°C	Qполн. Вт	833	1595	2526	3060	3574	4267	5220
	50%	Qявн. Вт	557	1060	1659	1933	2318	2773	3454
	23°C	Qполн. Вт	755	1282	2026	2442	2851	3425	4165
	50%	Qявн. Вт	528	911	1418	1698	1951	2353	2955
7/12 °C	27°C	Qполн. Вт	833	1560	2454	2949	3455	4019	4777
	50%	Qявн. Вт	564	1051	1668	2046	2433	2774	3287
	25°C	Qполн. Вт	769	1449	2304	2779	3243	3883	4735
	50%	Qявн. Вт	522	979	1532	1830	2119	2546	3187
	23°C	Qполн. Вт	628	1155	1795	2160	2526	3044	3687
	50%	Qявн. Вт	458	844	1291	1531	1760	2134	2704
8/13 °C	27°C	Qполн. Вт	850	1645	2596	3137	3665	4376	5359
	50%	Qявн. Вт	550	1055	1645	1974	2290	2741	3421
	25°C	Qполн. Вт	702	1291	2069	2490	2906	3491	4234
	50%	Qявн. Вт	487	897	1406	1699	1922	2326	2927
	23°C	Qполн. Вт	562	1029	1557	1879	2201	2659	3222
	50%	Qявн. Вт	424	780	1172	1383	1585	1931	2470
10/15 °C	27°C	Qполн. Вт	713	1323	2112	2534	2961	3552	4304
	50%	Qявн. Вт	481	892	1392	1650	1893	2289	2898
	25°C	Qполн. Вт	564	1027	1576	1896	2219	2680	3244
	50%	Qявн. Вт	419	768	1162	1371	1565	1905	2488
	23°C	Qполн. Вт	430	795	1161	1386	1636	1983	2420
	50%	Qявн. Вт	360	668	981	1147	1305	1596	2094

## Теплопроизводительность - 2-х трубная система

5-и рядный теплообменник - Конфигурация «I» - патрубок диа.200 - 40Па внешнее стат.давление

Скорость вращения			V1	V2	V3	V4	V5	V6	V7
Расход воздуха (м³/ч)			98	197	311	392	465	543	708
80/60 °C	19 °C	Qн. Вт	1750	3426	5244	6351	7694	8642	10499
	20 °C	Qн. Вт	1716	3359	5141	6225	7545	8472	10289
	21 °C	Qн. Вт	1682	3293	5038	6099	7395	8303	10078
70/50 °C	19 °C	Qн. Вт	1527	2999	4610	5609	6771	7649	9366
	20 °C	Qн. Вт	1494	2934	4510	5487	6623	7480	9180
	21 °C	Qн. Вт	1461	2870	4410	5364	6476	7312	8951
50/40 °C	19 °C	Qн. Вт	921	1775	2712	3273	3983	4464	5406
	20 °C	Qн. Вт	880	1706	2608	3144	3828	4289	5194
	21 °C	Qн. Вт	855	1636	2502	3016	3672	4113	4979

## Холодопроизводительность - 4-х трубная система

4-х рядный теплообменник - Конфигурация «I» - патрубок диа.200 - 40Па внешнее стат.давление

Скорость вращения			V1	V2	V3	V4	V5	V6	V7
Расход воздуха (м <sup>3</sup> /ч)			98	197	311	392	465	543	708
5/10 °C	27°C	Qполн. Вт	980	1852	2826	3336	3929	4443	5295
	50%	Qявн. Вт	620	1192	1857	2198	2580	2777	3323
	25°C	Qполн. Вт	837	1519	2360	2834	3341	3801	4593
	50%	Qявн. Вт	542	985	1550	1871	2201	2485	3028
	23°C	Qполн. Вт	701	1240	1875	2248	2658	3021	3634
	50%	Qявн. Вт	469	828	1706	1497	1768	2106	2575
6/11 °C	27°C	Qполн. Вт	917	1715	2652	3187	3757	4248	5070
	50%	Qявн. Вт	576	1084	1105	2064	2424	2658	3192
	25°C	Qполн. Вт	775	1374	2144	2571	3035	3447	4155
	50%	Qявн. Вт	501	885	1389	1668	1962	2286	2789
	23°C	Qполн. Вт	639	1125	1657	1989	2356	2679	3220
	50%	Qявн. Вт	431	754	1105	1321	1567	1921	2356
7/12 °C	27°C	Qполн. Вт	755	1302	1989	2437	2925	3364	3991
	50%	Qявн. Вт	520	916	1382	1724	2051	2363	2857
	25°C	Qполн. Вт	712	1251	1922	2300	2719	3087	3711
	50%	Ps W	460	807	1234	1478	1743	2092	2559
	23°C	Qполн. Вт	576	1009	1441	1735	2062	2346	2820
	50%	Qявн. Вт	392	684	974	1166	1383	1751	2157
8/13 °C	27°C	Qполн. Вт	788	1421	2207	2644	3117	3535	4264
	50%	Qявн. Вт	492	880	1370	1642	1933	2270	2766
	25°C	Qполн. Вт	646	1129	1695	2029	2401	2726	3273
	50%	Qявн. Вт	420	732	1090	1304	1543	1909	2342
	23°C	Qполн. Вт	513	899	1256	1498	1786	2036	2454
	50%	Qявн. Вт	355	618	865	1025	1222	1603	1981
10/15 °C	27°C	Qполн. Вт	651	1134	1728	2066	2441	2770	3323
	50%	Qявн. Вт	410	709	1073	1278	1513	1895	2327
	25°C	Qполн. Вт	512	895	1258	1517	1805	2056	2475
	50%	Qявн. Вт	346	601	844	1007	1201	1596	1979
	23°C	Qполн. Вт	394	702	999	1153	1347	1545	1877
	50%	Qявн. Вт	292	514	728	841	988	1377	1724

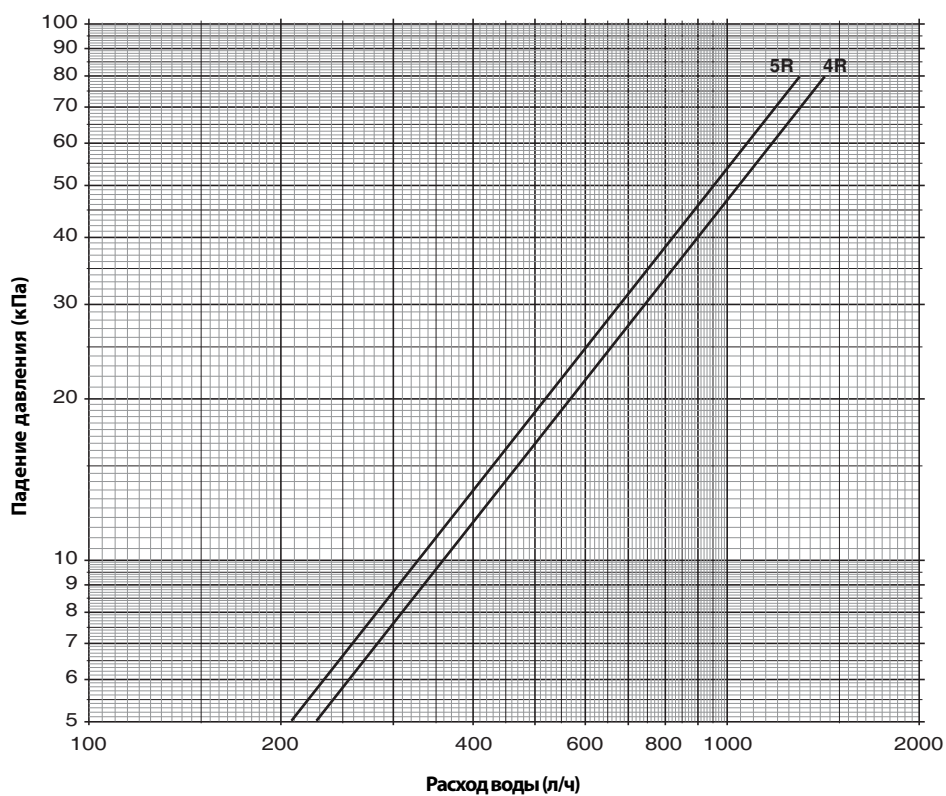
## Теплопроизводительность - 4-х трубная система

1-но рядный теплообменник - Конфигурация «I» - патрубок диа.200 - 40Па внешнее стат.давление

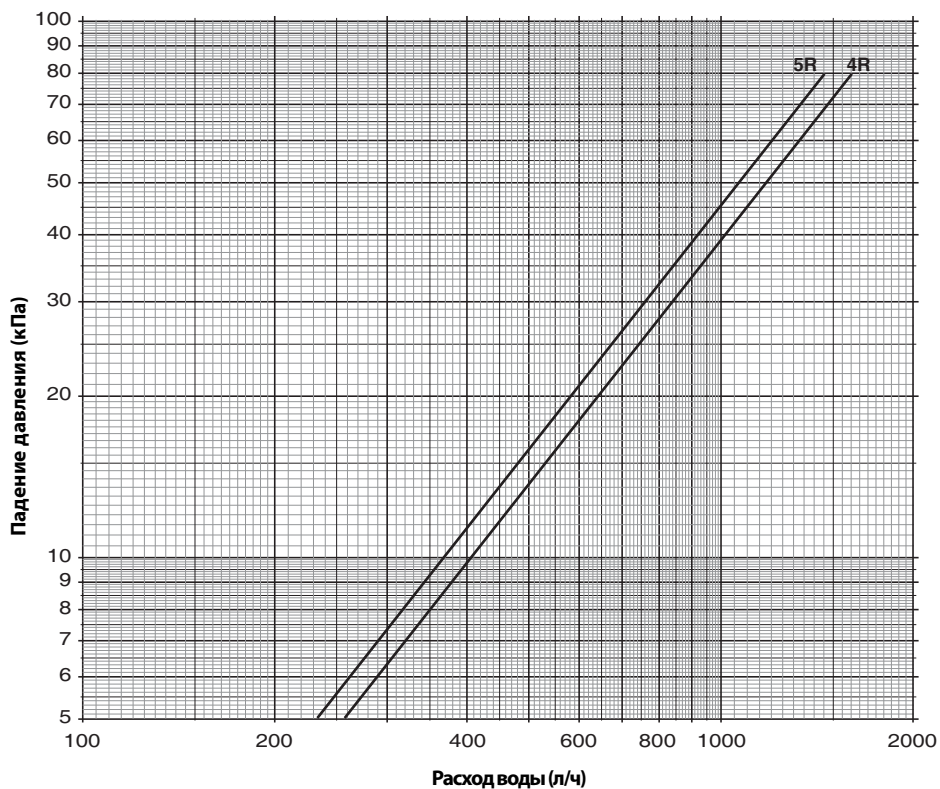
Скорость вращения			V1	V2	V3	V4	V5	V6	V7
Расход воздуха (м <sup>3</sup> /ч)			98	197	311	392	465	543	708
80/60 °C	19 °C	Qн. Вт	1443	2337	3034	3417	3712	3988	4477
	20 °C	Qн. Вт	1412	2286	2968	3343	3631	3901	4379
	21 °C	Qн. Вт	1382	2236	2903	3269	3551	3813	4280
70/50 °C	19 °C	Qн. Вт	1308	2139	2805	3178	3457	3723	4195
	20 °C	Qн. Вт	1279	2090	2740	3104	3377	3636	4098
	21 °C	Qн. Вт	1250	2041	2675	3030	3297	3550	3999
50/40 °C	19 °C	Qн. Вт	728	1268	1518	1713	1858	1994	2234
	20 °C	Qн. Вт	697	1117	1452	1637	1779	1908	2137
	21 °C	Qн. Вт	666	1066	1385	1561	1697	1822	2040



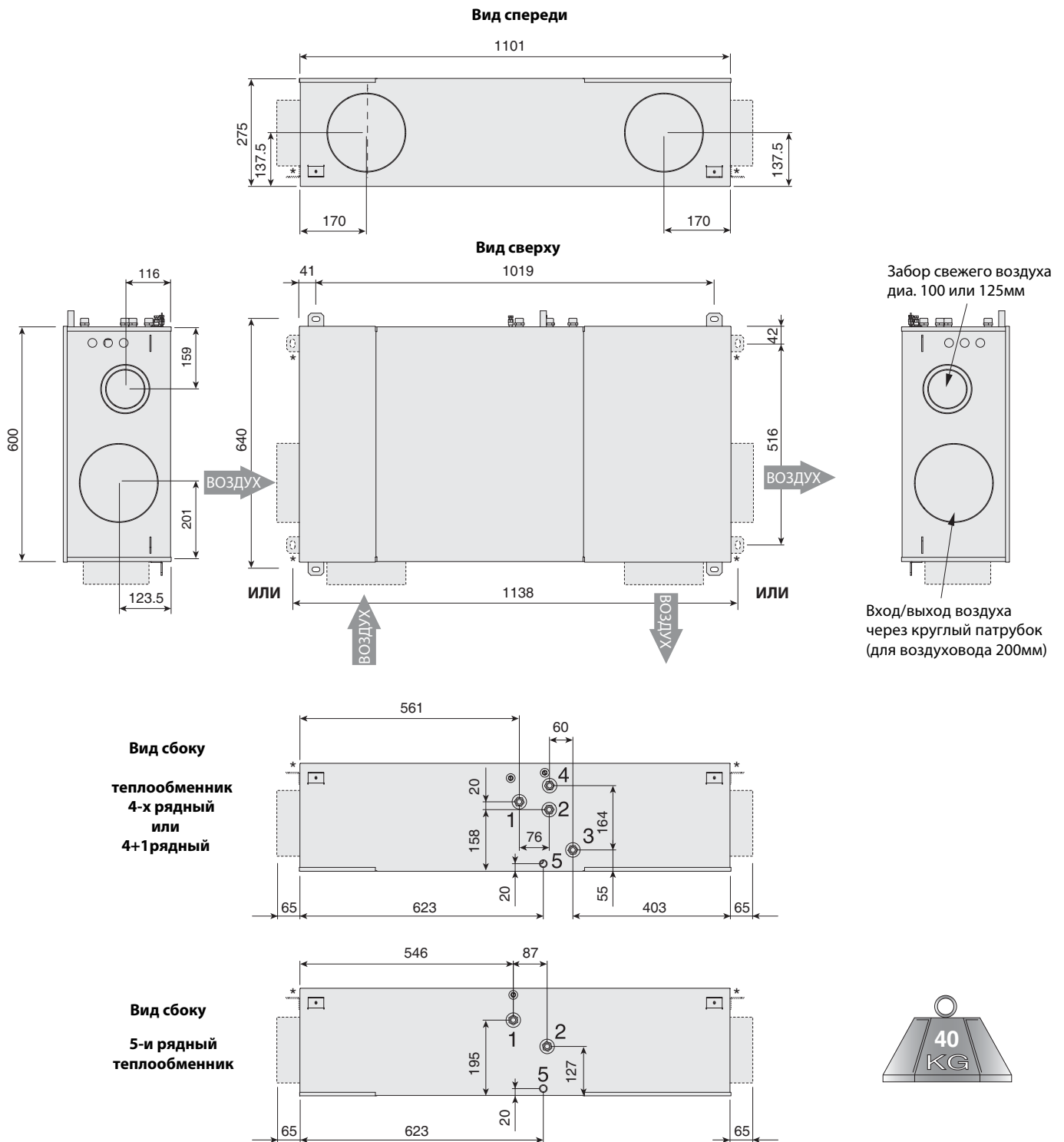
## Охлаждающий теплообменник



## Нагревающий теплообменник



# Габаритные размеры - Диаметр патрубка 200мм



1 - Выход охлажденной воды, диа.1/2"

2 - Вход охлажденной воды, диа.1/2"

3 - Вход горячей воды, диа.1/2"

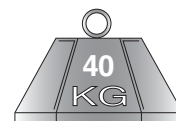
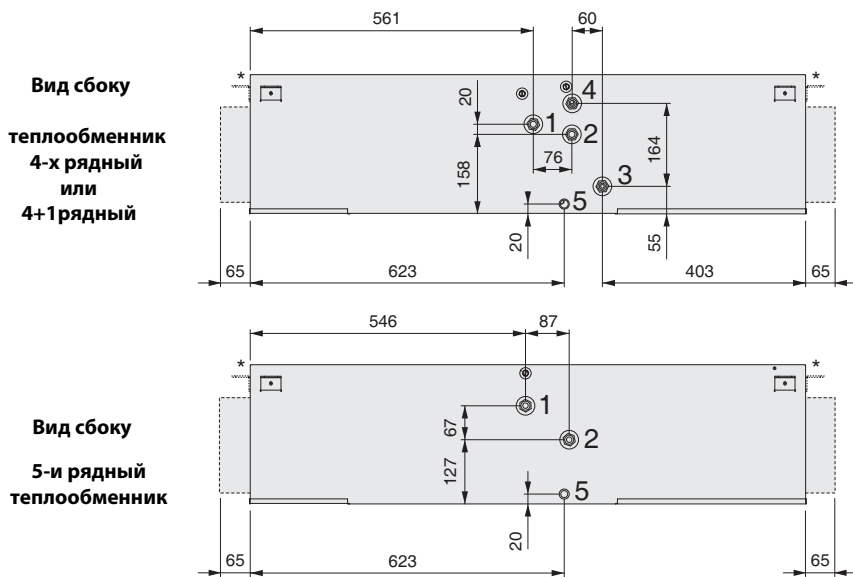
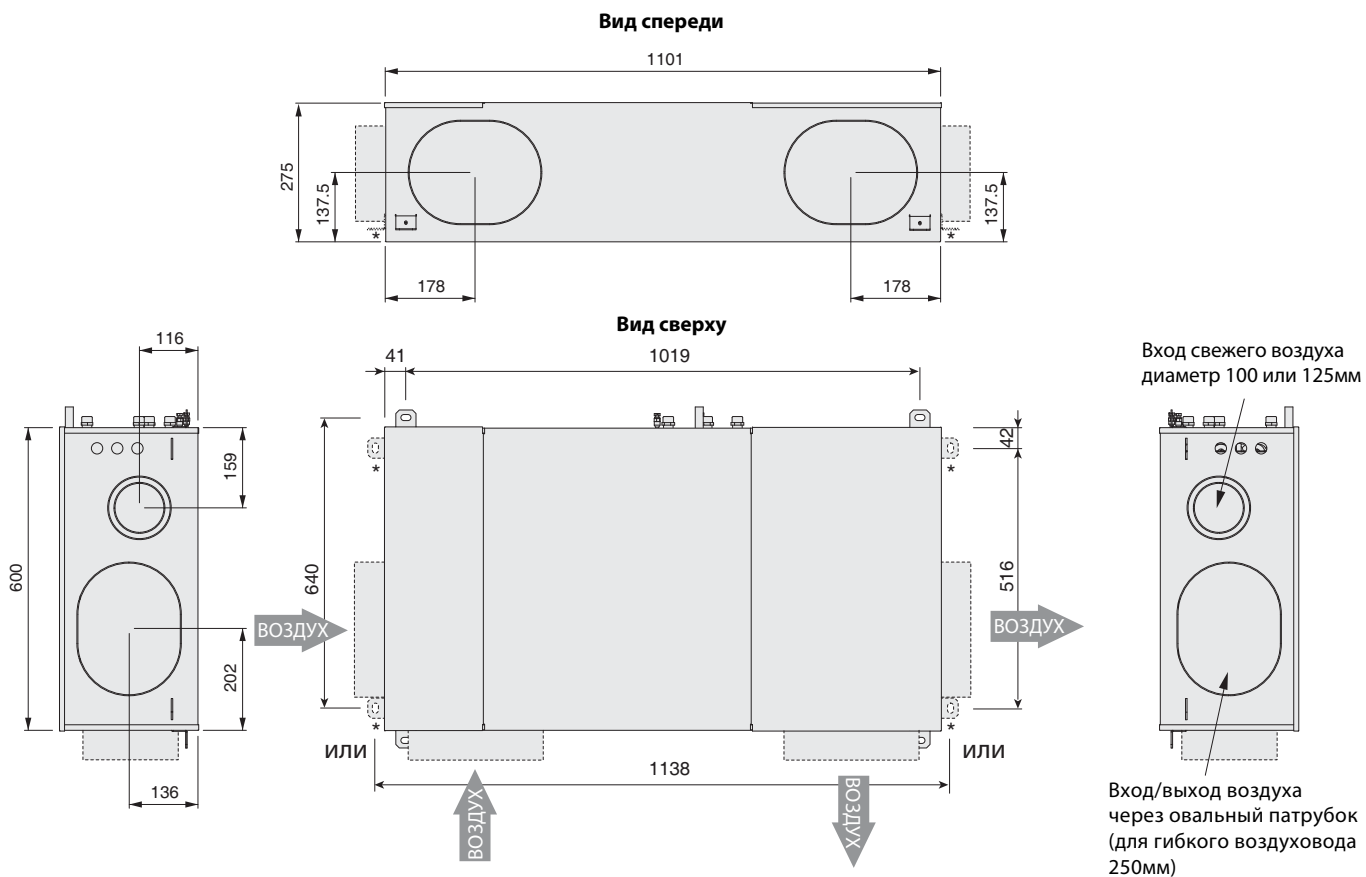
4 - Выход горячей воды, диа.1/2"

5 - Выход конденсата, диа.5/8" (15,9мм)

\* - кронштейны (опция)

Все размеры в миллиметрах ( $\pm 1$  мм)

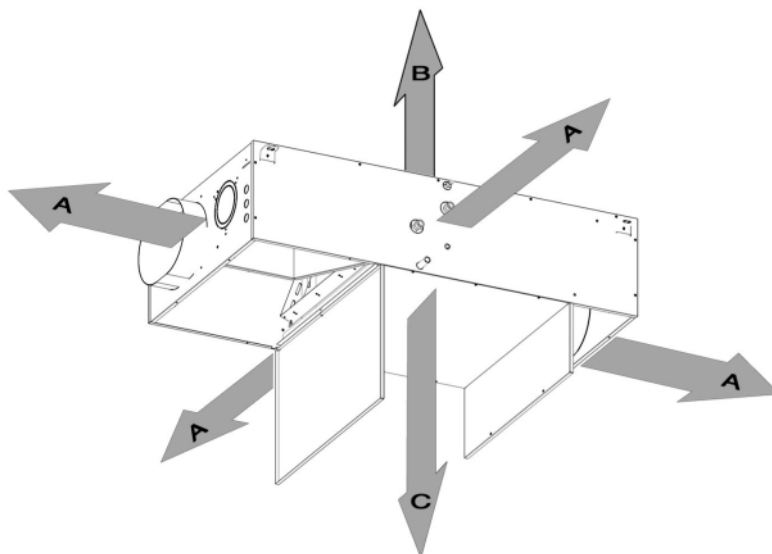
# Габаритные размеры - Овальный патрубок - диаметр 250мм



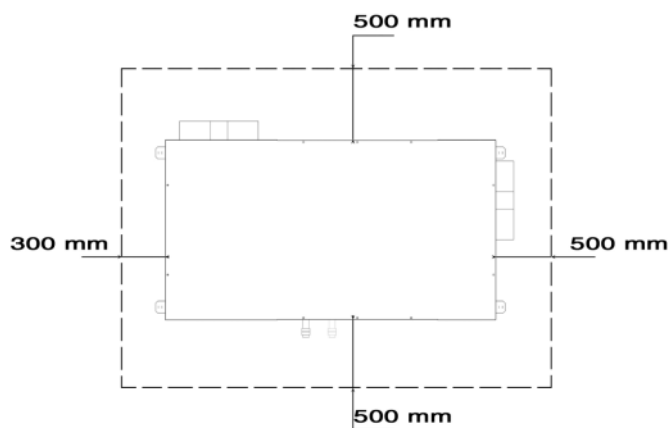
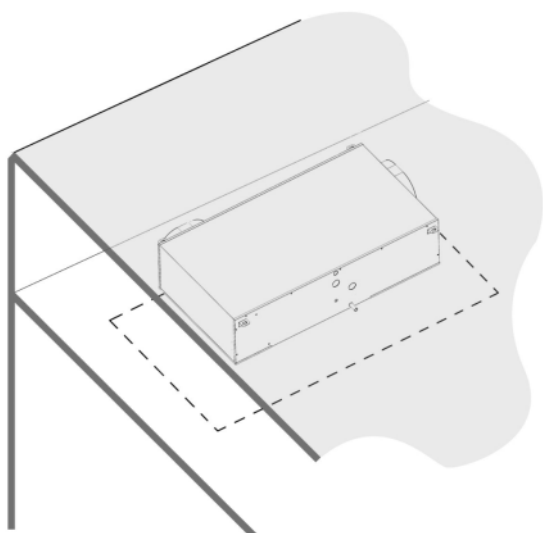
- 1 - Выход охлажденной воды, диа.1/2"
- 2 - Вход охлажденной воды, диа.1/2"
- 3 - Вход горячей воды, диа.1/2"
- 4 - Выход горячей воды, диа.1/2"
- 5 - Выход конденсата, диа.5/8" (15,9мм)
- \* - кронштейны (опция)

Все размеры в миллиметрах (± 1 мм)

# Свободное пространство для обслуживания



A = 600мм минимум; B = 30мм минимум; C = 20мм + нижняя панель доступа



**ООО «АЭРВЕЛЛ СНГ»**

**РОССИЯ :**

123379, Москва,

ул. Большая Садовая, д.8 стр.1

Тел.: (495) 209-14-05

Факс: (495) 209-19-98

---

Ввиду постоянного усовершенствования продукции мы можем изменять характеристики наших продуктов без предварительного уведомления. Изделия, изображенные на фотографиях, могут отличаться от изделий, поставляемых согласно контракту.

*Airwell*

