

# ПАСПОРТ

## ДВУХСТВОРЧАТЫЙ ОБРАТНЫЙ КЛАПАН МЕЖФЛАНЦЕВЫЙ Ду 50-300, Ру 16 бар



**ФИРМА ИЗГОТОВИТЕЛЬ:** фирма "General Hydraulic"  
Via Garibaldi, 14, 25014 Ponte S.Marco Di Calcinato (Brescia), Италия.

**СЕРТИФИКАТЫ:** Вся продукция GH TEC сертифицирована в России и соответствует  
ГОСТ 12.2.063-81, ГОСТ 9544-93, ГОСТ 11823-91, ГОСТ 5761-74

**ОБЛАСТЬ ПРИМЕНЕНИЯ:** Клапаны обратные межфланцевые (зажимаются между фланцами трубопровода) предназначены для защиты трубопровода от обратного потока рабочей среды. Используются в системах тепло и водоснабжения, пищевой, химической, текстильной и других областях промышленности.

### КОМПЛЕКТНОСТЬ ПОСТАВКИ:

1. Двухстворчатый обратный клапан.
2. Технический паспорт.

### ОСНОВНЫЕ ТЕХНИЧЕСКИЕ ХАРАКТЕРИСТИКИ:

Условный проход Ду	50-300 мм
Ру номинальное давление	16 бар
Рпр давление гидроиспытаний	24 бар
Рабочая температура	до +110С°
Рабочая среда	Вода, воздух, пищевые продукты, минеральные масла, слабые кислоты и щелочи и другие инертные среды

### ИСПОЛЬЗУЕМЫЕ МАТЕРИАЛЫ:

Наименование	Исполнение
1. Корпус	Чугун GG25
2. Створки	Нержавеющая сталь
3. Уплотнение	EPDM
4. Пружина	Нержавеющая сталь
5. Ось	Нержавеющая сталь

## ГАРАНТИЙНЫЕ УСЛОВИЯ

- Требования потребителя, соответствующие законодательству РФ, могут быть представлены в течении гарантийного срока. Срок действия **гарантии- 12 месяцев** со дня продажи.

- Для подтверждения покупки оборудования в случае гарантийного ремонта или при предъявлении иных, не предусмотренных законом требований, необходимо иметь полностью заполненный гарантийный талон.

- Неисправное оборудование (детали, узлы) в течение гарантийного периода бесплатно ремонтируются или заменяются на новые.

- Сервисный центр **General Hydraulic** оставляет за собой право решения вопроса о целесообразности его замены или ремонта. Замененное по гарантии оборудование (детали, узлы) остаются в сервисном центре **General Hydraulic**.

**-Гарантийные обязательства не распространяются на оборудование, получившее повреждения в результате:**

1. гидравлического или механического повреждения.
2. использование оборудования не по назначению или не в соответствии с инструкцией по установке и эксплуатации.
3. несоответствие электрического питания государственным стандартам и нормам
4. транспортировки и внешних механических воздействий.
5. затопления, пожара и другие форс-мажорные обстоятельства.
6. разборка и ремонт, произведённых лицом не являющимся представителем сервисного центра **General Hydraulic**.

- Фирма **General Hydraulic** не несёт ответственность за возможные расходы, связанные с монтажом и демонтажем гарантийного оборудования.

## ТЕЛЕФОНЫ СЕРВИСНЫХ ЦЕНТРОВ:

- |   |   |
|---|---|
| 1. Москва - (495) 937- 22- 42.          | 6. Ростов- на- Дону-(863) 227- 61- 41\42\ 43. |
| 2. Санкт- Петербург- (812) 448- 80- 45. | 7. Самара- (846) 266- 65- 02\03\ 04.          |
| 3. Новосибирск (383) 362- 02- 03\ 04.   | 8. Тюмень- (3452) 59- 34- 42.                 |
| 4. Екатеринбург- (343) 345- 22- 77.     | 9. Казань- (843) 555- 77- 88.                 |
| 5. Краснодар (861) 210- 12- 93\ 94.     |   |

Наименование изделия _____	
ДУ _____	Кол-во _____ шт
Дата продажи _____ 200 ____ г.	штамп магазина
Продавец _____ (подпись).	

### Внимание!

Гарантийный талон действителен только при наличии отметки о дате покупки, штампа торгующей организации и подписи продавца. Наличие чека/счета на покупку **обязательно.**

## ИНСТРУКЦИЯ ПО УСТАНОВКЕ И ЭКСПЛУАТАЦИИ:

- Монтаж поворотных затворов следует производить только между фланцами воротниковыми **DIN 2501 PN10/ 16** или **ГОСТ 12815 -80 PN10/ 16**.

- Фланцы должны располагаться плоскопараллельно по отношению друг к другу на расстоянии, обеспечивающем свободное (без лишних усилий) размещение между ними затвора.

- Обратные клапаны этого типа могут устанавливаться как на горизонтальных, так и на вертикальных участках трубопроводов.

- При установке необходимо убедиться, что направление потока жидкости совпадает с направлением, обозначенным на корпусе клапана (см. рис.1 и рис.3)..

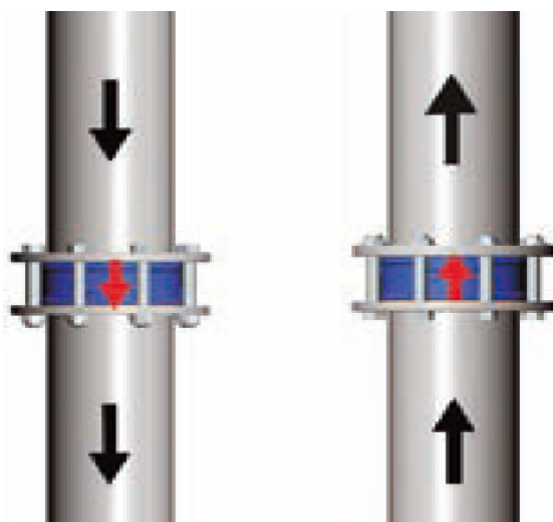
- При горизонтальной установке ось клапана должна быть в горизонтальном направлении или под углом (см рис. 2).



Рис. 1



Рис. 2



Нисходящий  
поток

Восходящий  
поток

Рис. 3

ТАБЛИЦА №1 ПРИСОЕДИНИТЕЛЬНЫХ РАЗМЕРОВ КЛАПАНА (см рис. 4).

DN (мм)	B (мм)	ØD (мм)	ØA (мм)	Вес (кг)	Kv, м³/ч
50	43	107	58	1,5	34
65	46	127	72	2,4	70
80	64	142	87	3,6	88
100	64	162	106	5,7	238
125	70	192	131	7,3	465
150	76	218	157	9	658
200	89	273	209	17	930
250	114	328	254	26	2043
300	114	378	294	42	3178

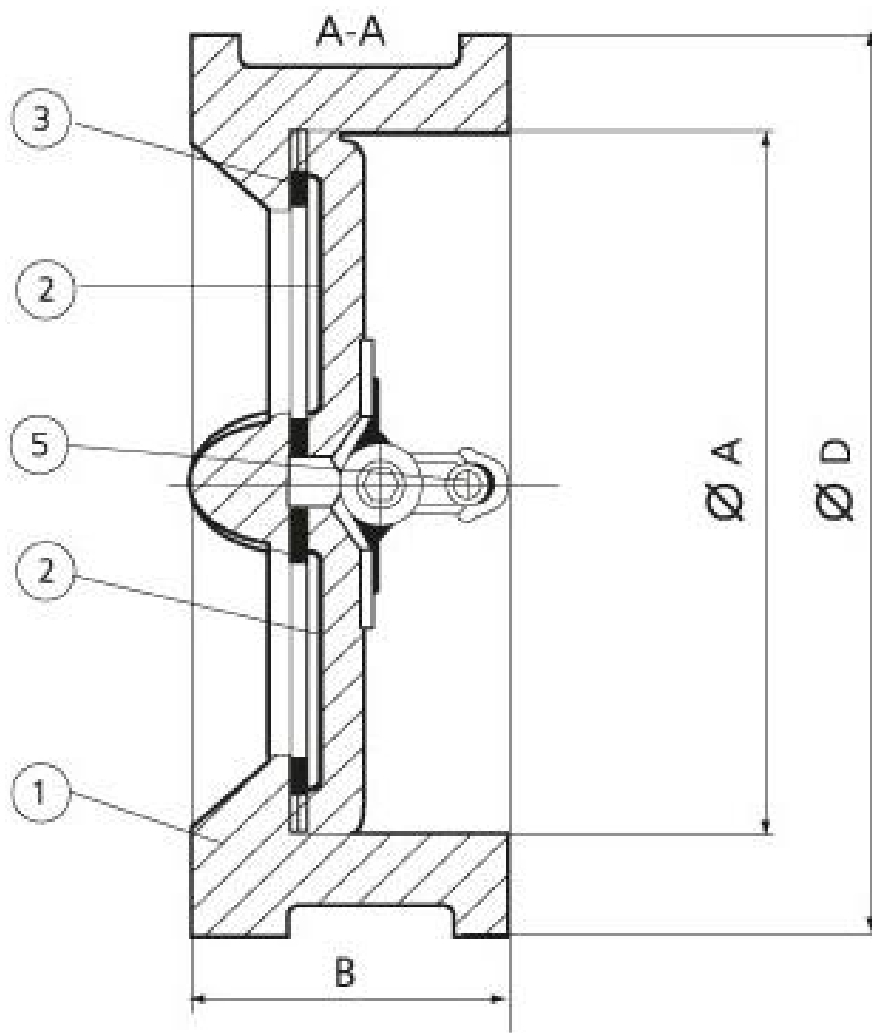


Рис. 4