

Каталог

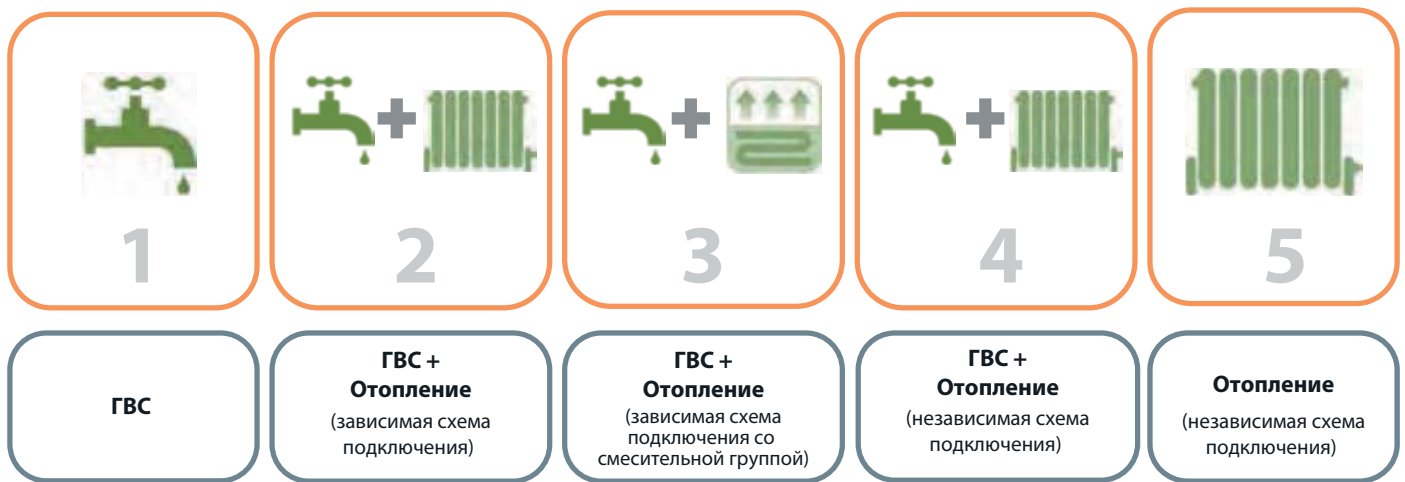
Малые тепловые пункты

30%

экономии энергии
в результате комплекс-
ного применения МТП
и энергосберегающих
мероприятий



ВАРИАНТЫ КОНСТРУКТИВНОГО ИСПОЛНЕНИЯ ТЕПЛОВЫХ ПУНКТОВ



- › **Тип 1.** Скоростной водонагреватель, представляющий собой теплообменный аппарат с необходимой регулировочной арматурой. В момент открытия крана ГВС, холодная вода и сети водоснабжения и горячая вода от теплообменного аппарата поступают теплообменный аппарат, где происходит обмен энергией, в результате чего холодная вода подогревается до установленного в тепловом пункте значения
- › **Тип 2.** Представляет собой комбинацию скоростного водонагревателя с параллельным включением линии отопления. Отопление зависимое, без понижения графика.
- › **Тип 3.** Представляет собой модификацию типа 2, адаптированную для понижения температурного графика. (например в случае подключения гидравлического теплого пола). В тепловом пункте установлен смесительный узел для понижения температурного графика.
- › **Тип 4.** Скоростной водонагреватель с параллельным подключение по зависимой схеме со смесительным узлом.
- › **Тип 5.** Малый тепловой пункт для радиаторного отопления или через теплый пол, подключенный по независимой схеме
- › **Тип 6.** Нестандартное изделие для вашего проекта

СТАНДАРТНАЯ ПРОДУКЦИЯ

Наименование	ГВС, кВт		Отопление, кВт		Тип МТП	T _{max} , °C	P _{max} , бар
	min	max*	мин	макс*			
Akva Lux II	32,3	53	–	–	1	120	16
Termix One-B	29,3	90	–	–		120 (90)*	16
Termix BV	77	265	–	–		120 (90)*	16
Akva Lux II TDP-F	37	55	10	15	2	90	10
Termix VMTD-F-B	33	85	10	35		120 (90)*	10
Akva Lux II S-F	37	55	10	15	3	90	10
Akva Lux II S-F 110	37	55	10	15		90	10
Akva Lux II S-F 210	37	55	10	15		90	10
Akva Lux II VX	32,3	53	7	34	4	120	16
Akva Lux II VX HWP	32,3	53	7	34		120	16
Akva Lux II VX H2WP	32,3	53	10	35		120	16
Termix VVX-B	33	75	18	54	5	120	10/16
VVX Compact 28	85	190	45	140		120	10/16
Termix VX	–	–	18	54	5	120	10/16
VX Compact 28	–	–	45	140		120	10/16

СОДЕРЖАНИЕ

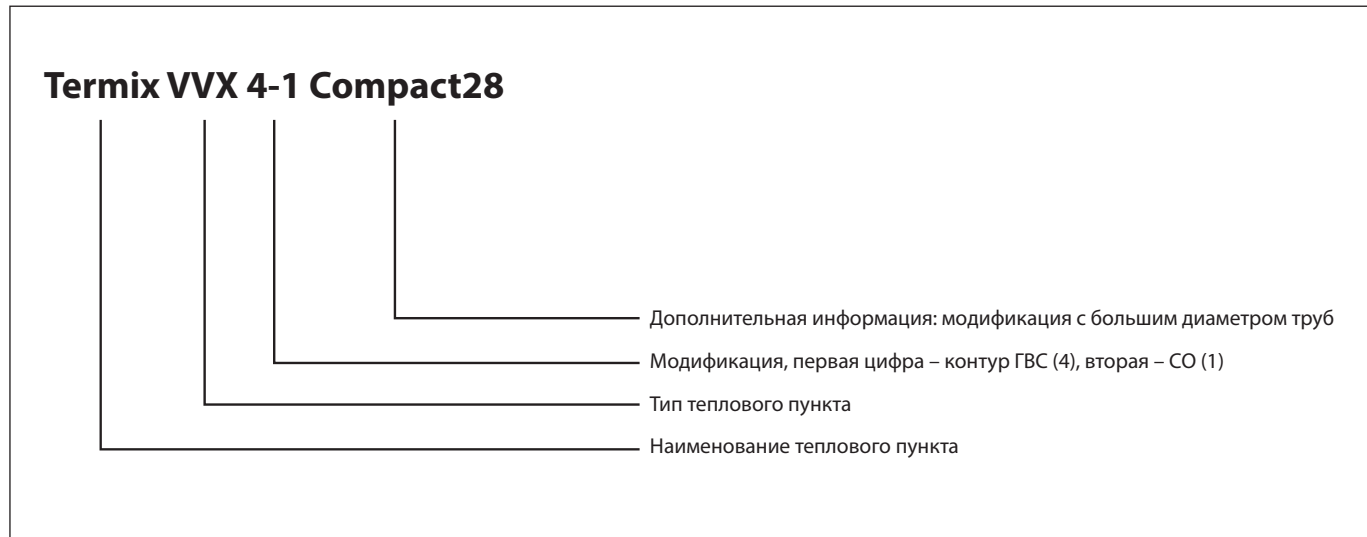
1. Общая информация	2
2. ГВС (тип 1)	3
Akva Lux II	3
Termix One	5
Termix BV	7
3. ГВС + зависимое отопление (тип 2)	11
Akva Lux II TDP-F	11
Termix VMTD-F-B	13
4. ГВС + теплый пол (тип 3)	17
Akva Lux II S-F, Akva Lux II S-F 110, Akva Lux II S-F 210	17
5. ГВС + зависимое отопление через смесительный узел (тип 4)	21
Akva Lux II VX, Akva Lux II VX HWP	21
Akva Lux II VX H2WP	25
Termix VVX-B	29
Termix VVX Compact 28	33
6. Отопление независимое (тип 5)	34
Termix VX	37
Termix VX Compact 28	39
7. Приложения	41
Пример вариативности комплектации КТП на примере Akva Lux II TDP-F	41
Пример создания МТП на большие нагрузки	42
Инструменты для подбора и проектирования	43
Расчет отопительной нагрузки на квартиру	44

Общая информация

Представленные модели стандартных МТП/КТП включают в себя от 2 до 7 модификаций, адаптированных под разные тепловые нагрузки. В каждой модификации содержится оборудование, максимально соответствующее расчетным характеристикам (напоры насосов, гидравлические характеристики клапанов и т.д.). В названии модели всегда присутствует цифра, обозначающая тип комплектации станции.

Для каждого типа комплектации после описания теплового пункта приведены таблицы режимов, в которых Вы можете найти гидравлические характеристики выбранного Вами теплового пункта.

Рассмотрим маркировку теплового пункта с независимым подключением отопления и ГВС **Termix VVX 4-1 Compact 28**.



Все данные в каталоге приведены с целью ознакомления с продукцией. Для подбора теплового пункта под Ваши требования и технические условия предлагаем обратиться к специалистам компании Данфосс.

Техническое описание

Аква Lux II

Описание и область применения



Скоростной водоподогреватель, обеспечивающий нагрев воды в паяном пластинчатом теплообменном аппарате. Контроль ГВС осуществляется пропорциональным регулирующим клапаном Danfoss PTC2+P, не имеющим аналогов. Данный клапан совмещает в себе несколько функций: регулирование расхода, температуры, подключение циркуляции для полотенцесушителей и удаленных водоразборных точек. Материал из которого изготовлен шток клапана – нержавеющая сталь.

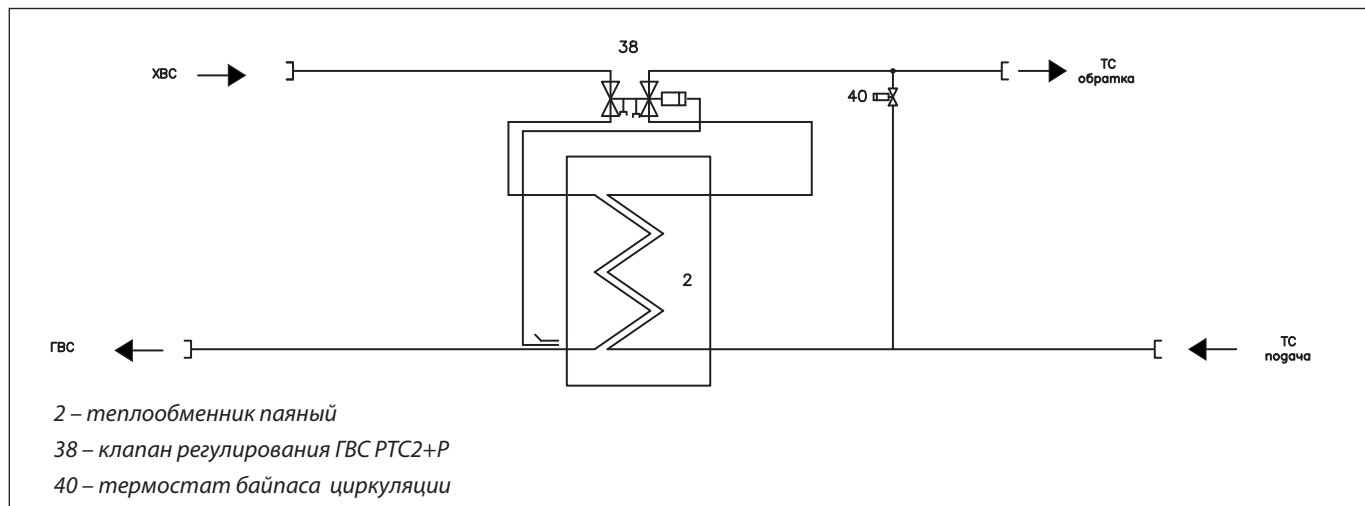
Тепловой пункт снабжен специальной линией циркуляции, управляемой термостатическим клапаном, что позволяет предотвратить расхолаживание труб при отсутствие водозабора.

Основные технические характеристики:

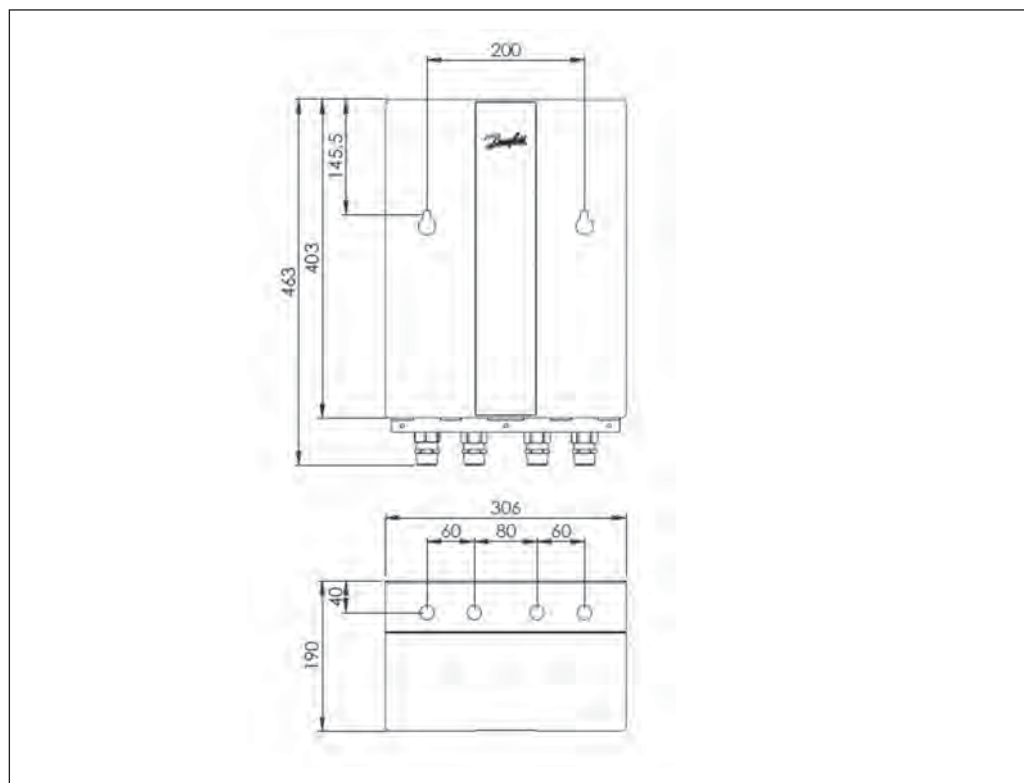
- T_{\max}/P_{\max} : 120 °C / 16 бар;
- Мин. располагаемый перепад по греющему контуру: 50 кПа;
- Вес: до 9 кг;
- Габариты в кожухе: Н 463 x W 310 x D 210 мм;
- Диаметр труб: 18 мм; полнопокрывная изоляция;
- Тип подключения: резьба наружная G 3/4".

Номенклатура и коды для заказа

Кодовый номер	Наименование	Кожух
004U8243	Аква Lux II тип 1 (XB06H-1 26)	нет
004U8244	Аква Lux II тип 2 (XB06H-1 40)	нет
004U8245	Аква Lux II тип 1 (XB06H-1 26)	да
004U8246	Аква Lux II тип 2 (XB06H-1 40)	да

Схема Akva Lux II

Таблица режимов Akva Lux II

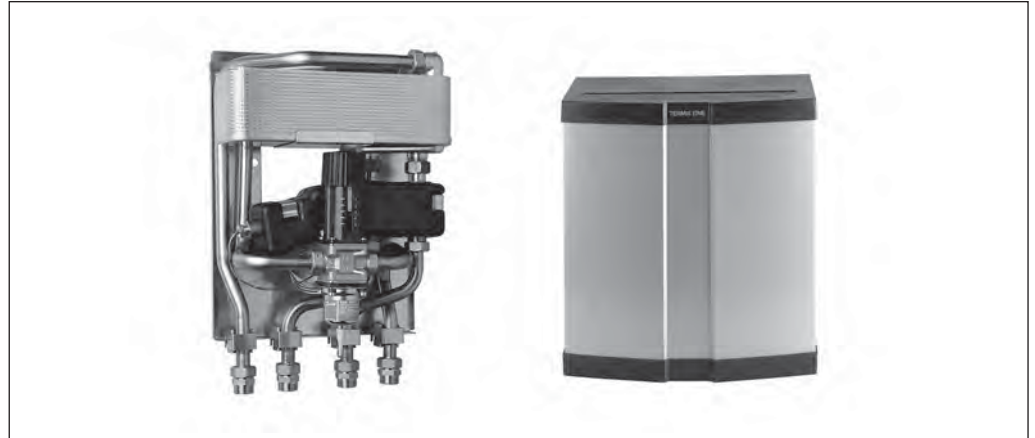
ГВС, тип	Т на входе перв. контура, °С	Т на входе втор. контура, °С	Т на выходе втор. контура, °С	Т на выходе перв. контура, °С	Нагрузка, кВт	Расход перв. контура, кг/час	Расход втор. контура, кг/час	ΔР в перв. контуре, кПа	ΔР во втор. контуре, кПа
1	70,00	5,00	50,00	18,00	41,00	690,00	782,40	17,00	13,00
2	70,00	5,00	50,00	17,00	53,00	867,00	1011,00	22,00	14,00
1	70,00	5,00	55,00	22,00	41,00	744,00	703,80	18,00	10,00
2	70,00	5,00	55,00	20,00	53,00	928,20	910,20	23,00	12,00
1	70,00	5,00	60,00	27,00	41,00	835,80	639,60	26,00	9,00
2	70,00	5,00	60,00	25,00	53,00	1030,20	827,40	31,00	10,00

Присоединительные размеры Akva Lux II


Техническое описание

Termix One

Описание и область применения



Скоростной водоподогреватель, обеспечивающий нагрев воды в паяном пластинчатом теплообменном аппарате. Контроль ГВС осуществляется регулирующим клапаном Danfoss AVTB. Данный клапан является термостатическим регулятором. Для ускорения времени реагирования на наличие водоразбора, в данном МТП применен специальный сенсор-ускоритель, снижающий время реакции клапана до нескольких секунд.

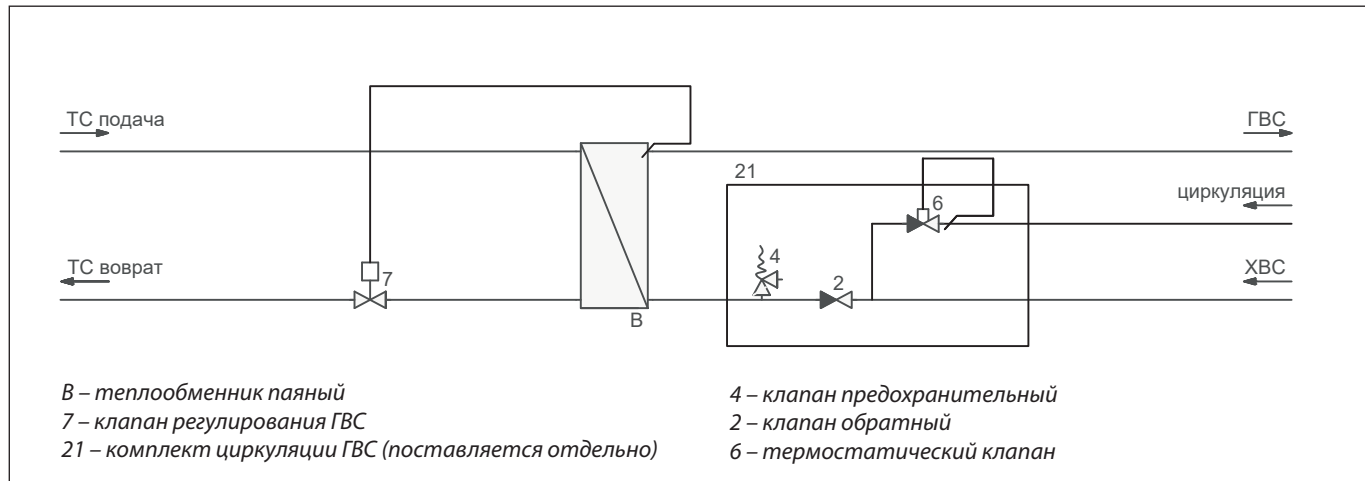
Клапан будет поддерживать постоянный расход через теплообменный аппарат для поддержания заданной температуры ГВС, что обеспечивает минимальную циркуляцию теплоносителя через теплообменник в случае отсутствия потребления ГВС. Данный минимальный расход предотвращает расхолаживание подводящих трубопроводов.

Основные технические характеристики:

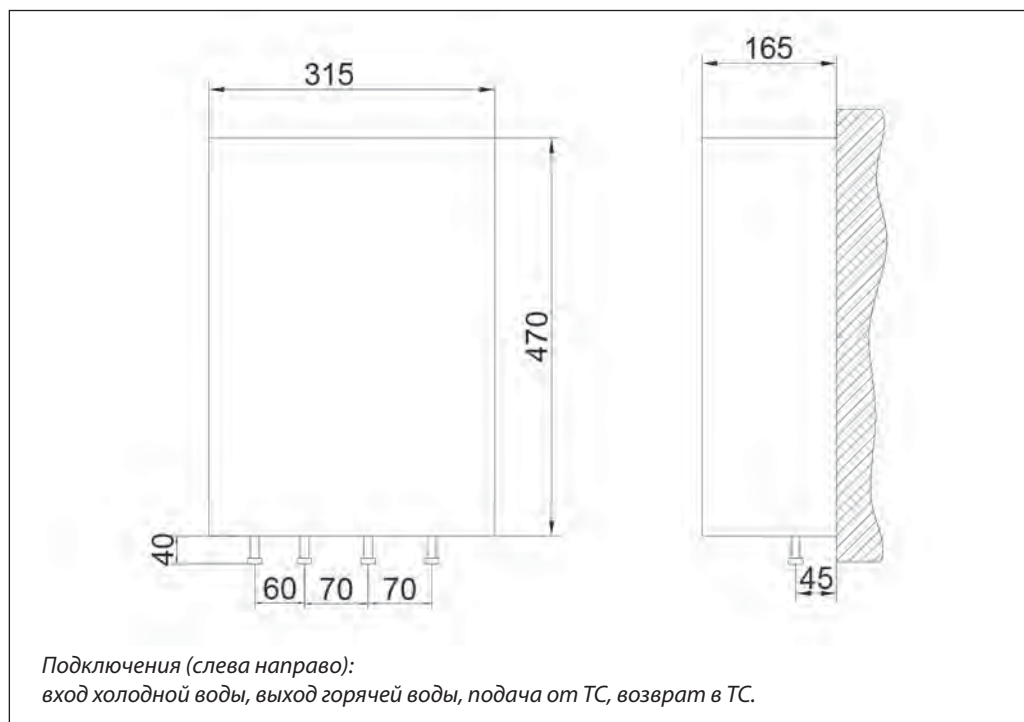
- T_{\max}/P_{\max} : 120 °C / 16 бар;
- Мин. располагаемый перепад по греющему контуру: 50 кПа;
- Вес: до 12 кг;
- Габариты в кожухе: Н 470 x W 315 x D 165 мм;
- Диаметр труб: 18 мм; без изоляции;
- Тип подключения: резьба наружная G 3/4".

Номенклатура и коды для заказа

Кодовый номер	Наименование	Кожух
144В3977	Termix One тип 1	нет
144В3978	Termix One тип 2	нет
144В3979	Termix One тип 3	нет
144В3980	Termix One тип 1	да
144В3981	Termix One тип 2	да
144В3982	Termix One тип 3	да
144В3995	Комплект циркуляции ГВС (21 на схеме)	–

Схема Termix One

Таблица режимов Termix One

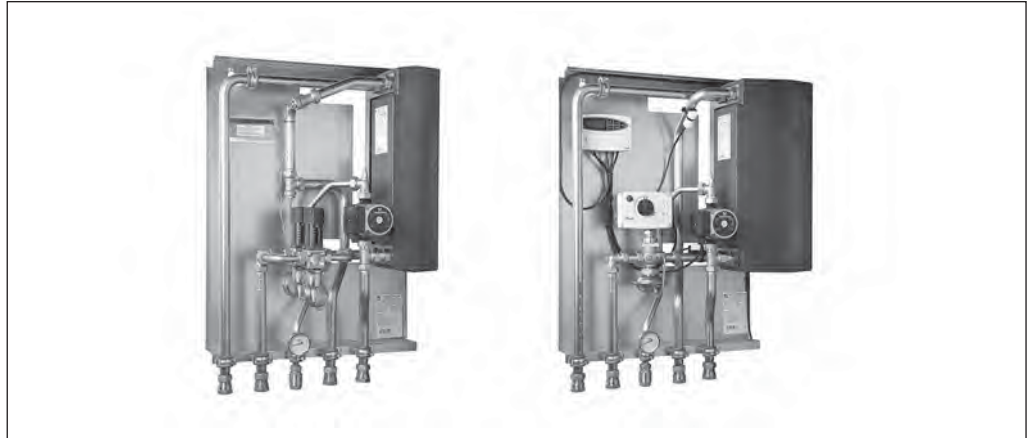
ГВС, тип	Т на входе перв. контура, °С	Т на входе втор. контура, °С	Т на выходе втор. контура, °С	Т на выходе перв. контура, °С	Нагрузка, кВт	Расход перв. контура, кг/час	Расход втор. контура, кг/час	ΔР в перв. контуре, кПа	ΔР во втор. контуре, кПа
1	70	5	50	16	39	636	767	30	25
2	70	5	50	17	49	824	970	30	35
3	70	5	50	16	66	1083	1307	30	25
1	70	5	55	19	37	637	648	30	20
2	70	5	55	20	46	825	817	30	25
3	70	5	55	19	62	1084	1105	30	20
1	70	5	60	24	33	638	535	30	20
2	70	5	60	25	42	827	671	30	25
3	70	5	60	24	57	1087	913	30	20

Присоединительные размеры Termix One


Техническое описание

Termix BV

Описание и область применения



Скоростной водоподогреватель со встроенной линией циркуляции ГВС, обеспечивающий нагрев воды в паяном пластинчатом теплообменном аппарате. Контроль ГВС осуществляется термостатическим регулирующим клапаном Danfoss AVTB. Клапан будет поддерживать постоянный расход через теплообменный аппарат для поддержания заданной температуры ГВС, что обеспечивает минимальную циркуляцию теплоносителя через теплообменник в случае отсутствия потребления ГВС. Данный минимальный расход предотвращает расхолаживание подводящих трубопроводов. Возможен вариант с электронным контроллером.

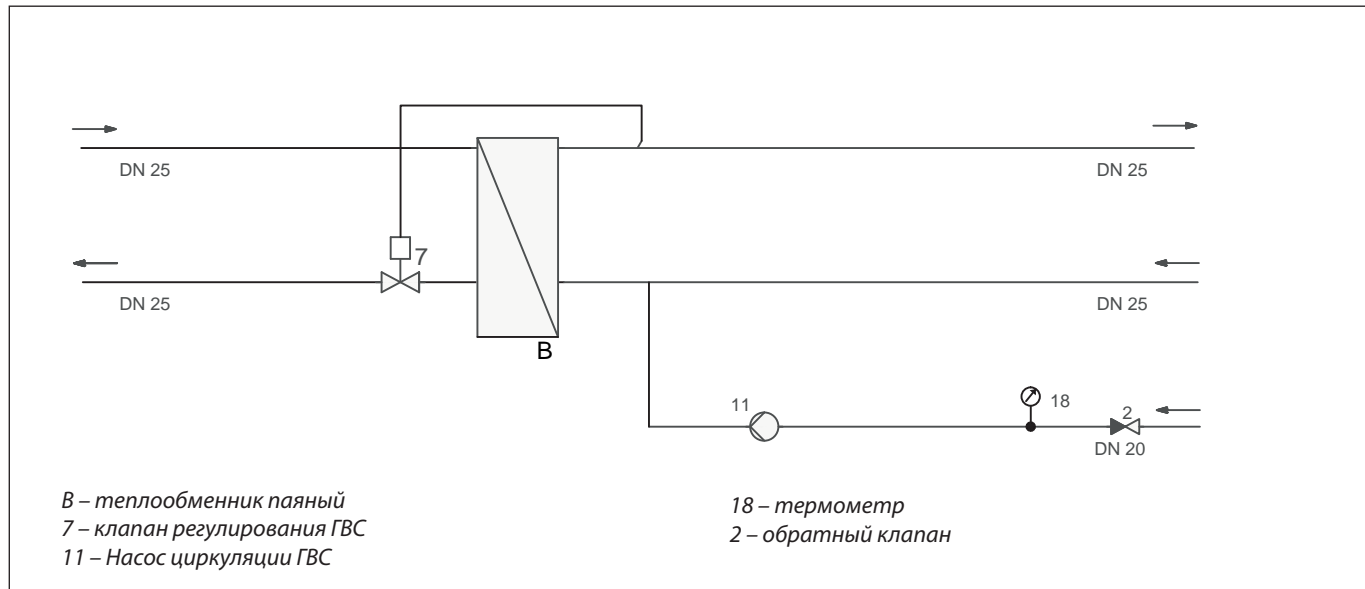
Основные технические характеристики:

- T_{\max}/P_{\max} : 120 °C/16 бар,
- Мин. перепад: 50 кПа,
- Вес: до 40 кг;
- Габариты в кожухе: Н 800 x W 540 x D 360 (тип 2-5), Н 1000 x W 950 x D 525 (тип 6-8);
- Диаметр труб: 20 мм (тип 2-5), 28 мм (тип 6-8); без изоляции;
- Тип подключения: резьба внутренняя G 1", контур циркуляции – резьба внутренняя G 3/4".

Номенклатура и коды для заказа

Кодовый номер	Наименование	Кожух
144B3953	Termix BV тип 2 Т-СР с AVTB 20	нет
004B6207	Termix BV тип 3 Т-СР с AVTB 20	нет
144B3954	Termix BV тип 4 Т-СР с AVTB 20 + AVTB 15	нет
004B6209	Termix BV тип 5 Т-СР с AVTB 20 + AVTB 20	нет
144B3955	Termix BV тип 6 Т-СР с AVTB 20 + AVTB20	нет
144B3956	Termix BV тип 7 Т-СР с AVTB 20 + AVTB 20	нет
144B3957	Termix BV тип 8 Т-СР с AVTB 20 + AVTB 25	нет
144B3962	Termix BV тип 6 Е-СР с эл. контроллером	нет
144B3963	Termix BV тип 7 Е-СР с эл. контроллером	нет
144B3964	Termix BV тип 8 Е-СР с эл. Контроллером	нет
144B3952	Кожух для Termix BV, тип 2-5	–
144B3951	Кожух для Termix BV, тип 6-8	–

Схема Termix BV с термостатическим клапаном



Присоединительные размеры Termix BV

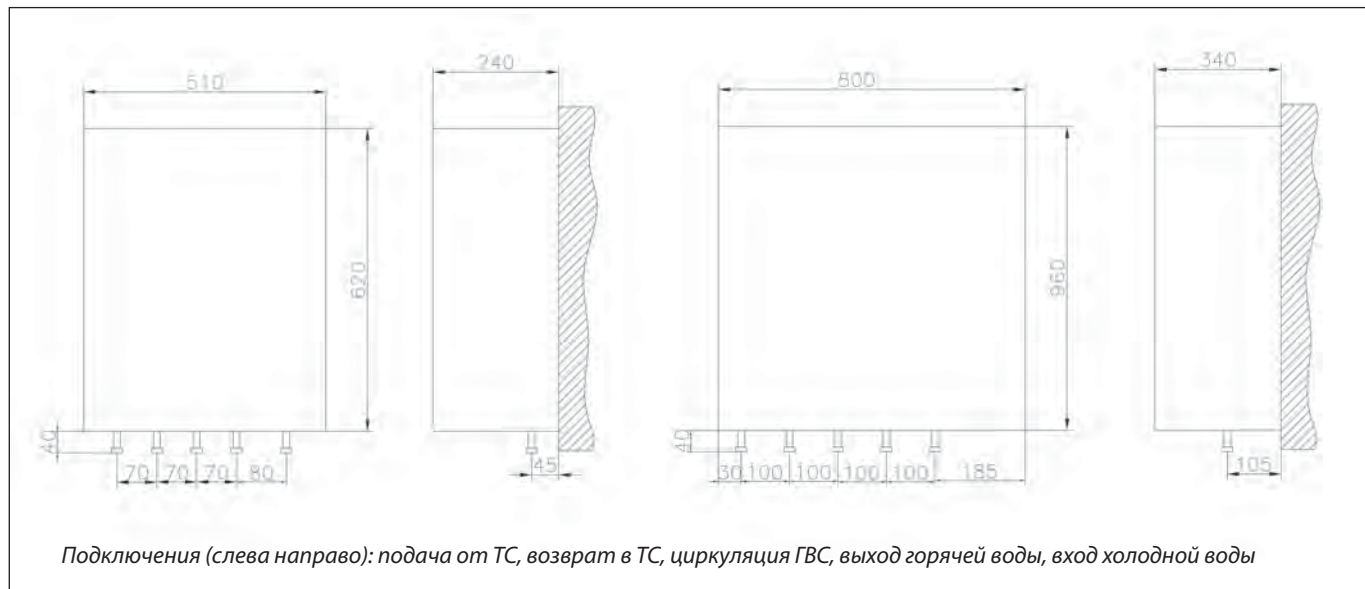


Таблица режимов Termix BV E-CP

ГВС, тип	Т на входе перв. контура, °С	Т на входе втор. контура, °С	Т на выходе втор. контура, °С	Т на выходе перв. контура, °С	Нагрузка, кВт	Расход перв. контура, кг/час	Расход втор. контура, кг/час	ΔР в перв. контуре, кПа	ΔР во втор. контуре, кПа
6	70	5	50	23	238	4357	4572	105	30
7	70	5	50	21	260	4596	4997	115	30
8	70	5	50	20	276	4757	5317	65	25
6	70	5	55	26	219	4371	3793	105	25
7	70	5	55	26	264	5202	4582	140	25
8	70	5	55	25	306	5934	5297	85	25
6	70	5	60	31	195	4388	3067	105	20
7	70	5	60	31	236	5221	3712	140	20
8	70	5	60	30	273	5954	4298	85	20
6	70	5	65	31	195	4388	3067	105	20
7	70	5	65	31	236	5221	3712	140	20
8	70	5	65	30	273	5954	4298	85	20

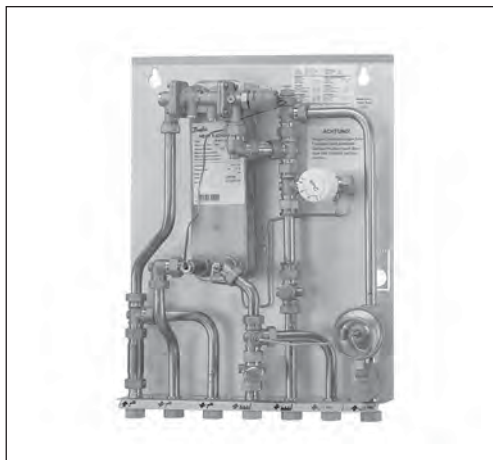
Таблица режимов Termix BV T-CP

ГВС, тип	Т на входе перв. контура, °С	Т на входе втор. контура, °С	Т на выходе втор. контура, °С	Т на выходе перв. контура, °С	Нагрузка, кВт	Расход перв. контура, кг/час	Расход втор. контура, кг/час	ΔР в перв. контуре, кПа	ΔР во втор. контуре, кПа
2	70	5	50	17	94	1600	1880	47	35
3	70	5	50	17	116	1953	2308	58	35
4	70	5	50	17	131	2203	2613	42	35
5	70	5	50	17	238	2203	2613	35	35
6	70	5	50	23	260	4357	4572	66	30
7	70	5	50	21	276	4596	4997	71	30
8	70	5	50	20	276	4757	5317	54	25
2	70	5	55	21	88	1606	1525	47	30
3	70	5	55	20	109	1960	1948	58	30
4	70	5	55	20	123	2210	2206	42	30
5	70	5	55	20	123	2210	2206	36	30
6	70	5	55	26	219	4371	3793	66	25
7	70	5	55	26	264	5202	4582	84	25
8	70	5	55	25	306	5934	5297	69	25
2	70	5	60	25	80	1613	1308	48	25
3	70	5	60	25	99	1968	1609	59	25
4	70	5	60	25	112	2219	1824	43	25
5	70	5	60	25	112	2219	1824	36	25
6	70	5	60	31	195	4388	3067	67	20
7	70	5	60	31	236	5221	3712	84	20
8	70	5	60	30	273	5954	4298	70	20
2	70	5	65	33	68	1624	1009	48	20
3	70	5	65	32	83	1981	1243	59	20
4	70	5	65	32	94	2233	1411	43	20
5	70	5	65	32	94	2233	1411	36	20
6	70	5	65	39	159	4412	2299	67	20
7	70	5	65	38	193	5248	2791	85	20
8	70	5	65	37	224	5982	3241	70	20

Техническое описание

Akva Lux II TDP-F

Описание и область применения



Квартирный тепловой пункт с зависимым отоплением и приготовлением ГВС. Контроль ГВС осуществляется пропорциональным регулирующим клапаном Danfoss PTC2+P, не имеющим аналогов.

Данный клапан совмещает в себе несколько функций: регулирование расхода, температуры, подключение циркуляции для полотенцесушителей и удаленных водоразборных точек.

Тепловой пункт снабжен специальной линией циркуляции, управляемой термостатическим клапаном, что позволяет предотвратить расхолаживание труб при отсутствии водозабора и отключении отопления. Линия отопления оснащена балансировочным клапаном.

Основные технические характеристики:

- $T_{\text{max}}/P_{\text{max}}$: 90 °C / 10 бар,
- Мин. перепад: 50 кПа,
- Вес: до 25 кг;
- Габариты: H 572 x W 458 x D 150
- Диаметр труб: 18 мм; Без изоляции
- Тип подключения: резьба внутренняя G 3/4"
- контур циркуляции - резьба наружная R 1/2"

Номенклатура и коды для заказа

Кодовый номер	Наименование	Кожух
004U8089	Akva Lux II TDP-F тип 1	нет
004U8090	Akva Lux II TDP-F тип 2	нет
144B2031	Akva Lux II TDP-F тип 1, зональным клапаном	нет
144B2032	Akva Lux II TDP-F тип 2, зональным клапаном	нет
004U8407	Кожух с дверцей, H 740 x W 600 x D 200 mm	-
004U8400	Комплект циркуляции ГВС с насосом Wilo	-

Схема Akva Lux II TDP-F

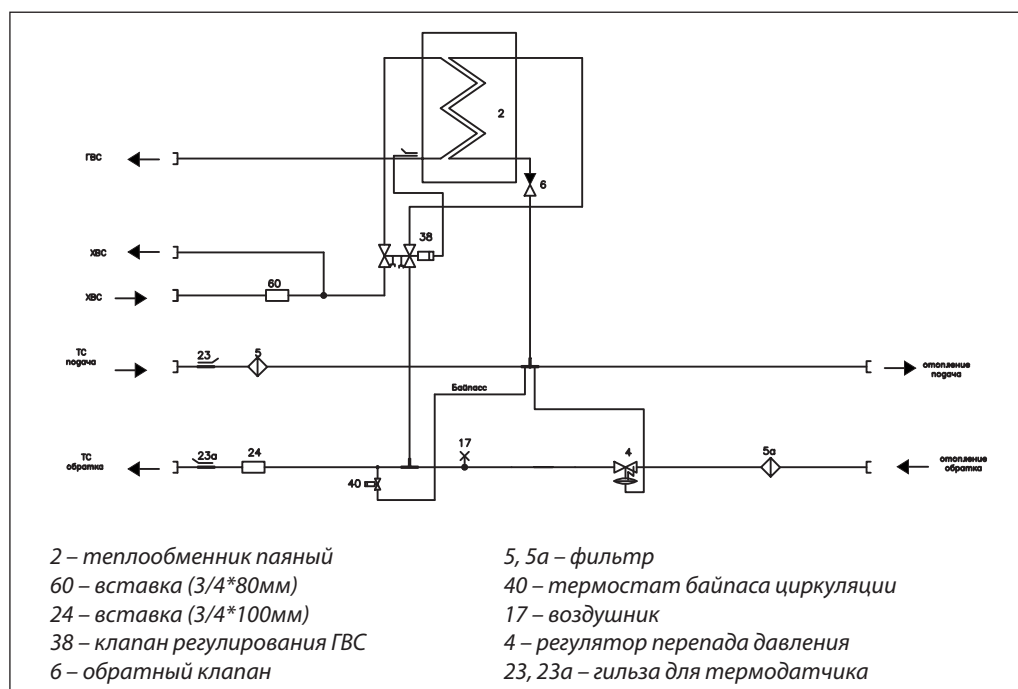
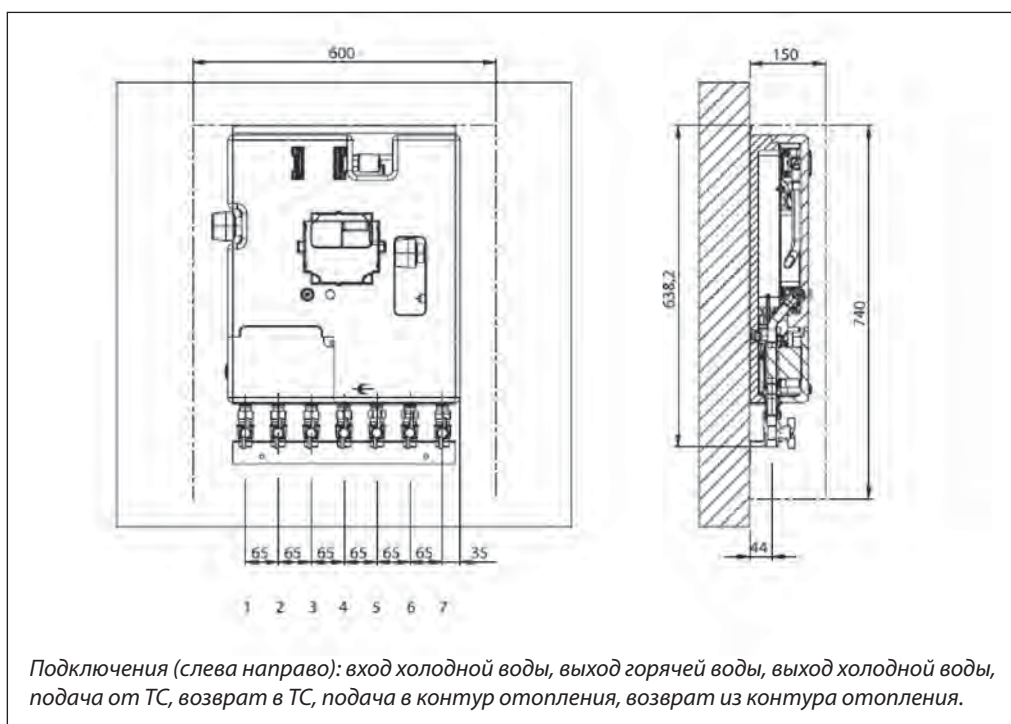


Таблица режимов Akva Lux II TDP-F

ГВС, тип	T на входе перв. контура, °C	T на входе втор. контура, °C	T на выходе втор. контура, °C	T на выходе перв. контура, °C	Нагрузка, кВт	Расход перв. контура, кг/час	Расход втор. контура, кг/час	ΔP в перв. контуре, кПа	ΔP во втор. контуре, кПа
1	70,00	5,00	50,00	18,00	41,00	690,00	782,40	17,00	13,00
2	70,00	5,00	50,00	17,00	53,00	867,00	1011,00	22,00	14,00
1	70,00	5,00	55,00	22,00	41,00	744,00	703,80	18,00	10,00
2	70,00	5,00	55,00	20,00	53,00	928,20	910,20	23,00	12,00
1	70,00	5,00	60,00	27,00	41,00	835,80	639,60	26,00	9,00
2	70,00	5,00	60,00	25,00	53,00	1030,20	827,40	31,00	10,00
CO									
	90,00	–	–	–	25,00	1075,00	1075,00	77,00	–
	95,00	–	–	–	25,00	860,00	860,00	53,00	–

Присоединительные размеры Akva Lux II TDP-F



Техническое описание

Termix VMTD-F-B

Описание и область применения



Квартирный тепловой пункт с зависимым отоплением и приготовлением ГВС. Контроль ГВС осуществляется регулирующим клапаном Danfoss AVTB. Данный клапан является термостатическим регулятором. Для ускорения времени реагирования на наличие водоразбо-

ра, в данном МТП применен специальный сенсор-ускоритель, снижающий время реакции клапана до нескольких секунд.

Клапан будет поддерживать постоянный расход через теплообменный аппарат для поддержания заданной температуры ГВС, что обеспечивает минимальную циркуляцию теплоносителя через теплообменник в случае отсутствия потребления ГВС. Данный минимальный расход предотвращает расхолаживание подводящих трубопроводов. Линия отопления оснащена балансировочным клапаном.

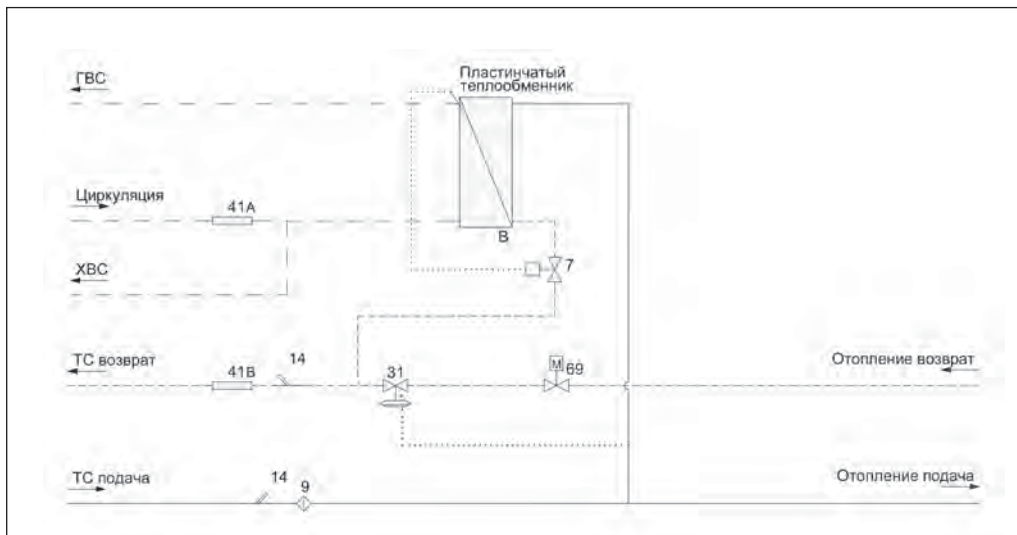
Основные технические характеристики:

- T_{\max}/P_{\max} : 120 °C / 10 бар;
- Мин. перепад: 50 кПа;
- Вес: до 20 кг;
- Габариты в кожухе: Н 640 x W 530 x D 150 мм;
- Диаметр труб: 18 мм; без изоляции
- Тип подключения: резьба внутренняя G 3/4".

Номенклатура и коды для заказа

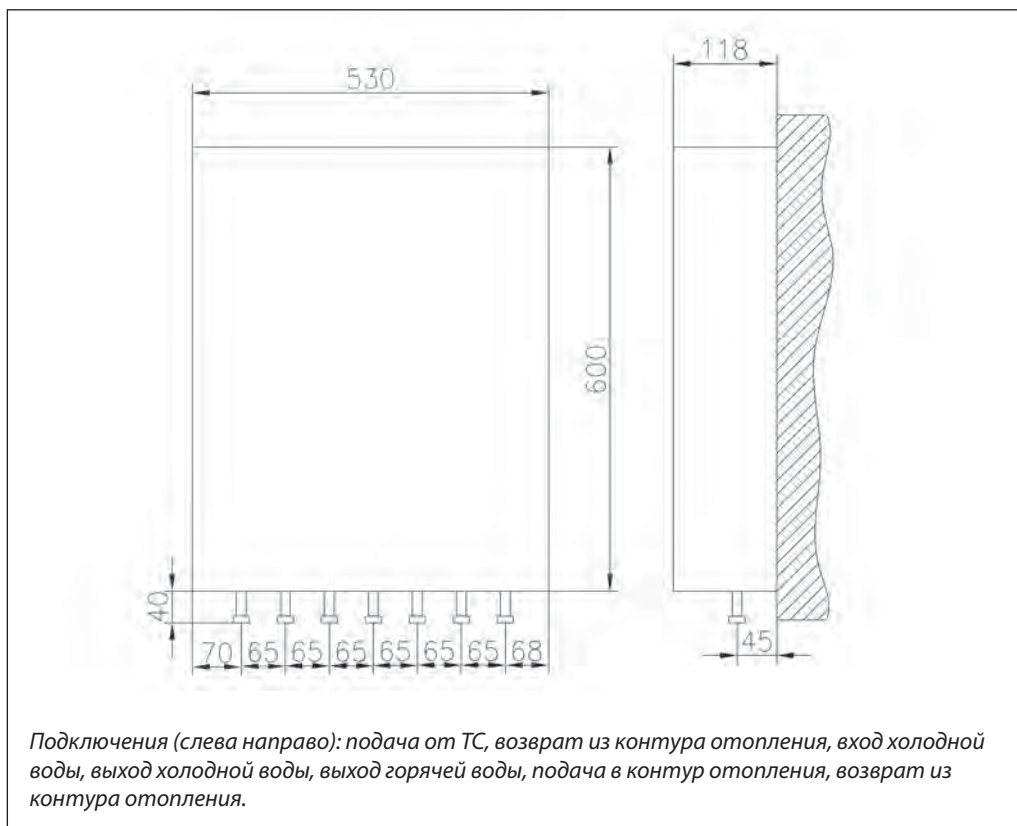
Кодовый номер	Наименование	Кожух
144Н0231	Termix VMTD-F-B-1	нет
144Н0232	Termix VMTD-F-B-2	нет
144Н0233	Termix VMTD-F-B-3	нет
144Н0234	Termix VMTD-F-B-4	нет
144В3861	Termix VMTD-F-B-1 с зональным клапаном	нет
144В3862	Termix VMTD-F-B-2 с зональным клапаном	нет
144В3863	Termix VMTD-F-B-3 с зональным клапаном	нет
144В3864	Termix VMTD-F-B-4 с зональным клапаном	нет
144В3673	Кожух с дверцей, Н 800 x W 540 x D 242 mm	

Схема Termix VMTD-F-B



- | | |
|---|-------------------------------------|
| <i>В</i> – теплообменник системы ГВС | <i>41А</i> - вставка(3/4*80мм) |
| <i>7</i> - термостатический клапан AVTB | <i>41В</i> - вставка(3/4*110мм) |
| <i>9</i> - сетчатый фильтр | <i>14</i> – гильза для термодатчика |
| <i>14</i> – вставка для измерительного прибора | <i>69</i> – клапан зональный |
| <i>31</i> - регулятор перепада давления Danfoss | |

Присоединительные размеры Termix VMTD-F-B



Подключения (слева направо): подача от ТС, возврат из контура отопления, вход холодной воды, выход холодной воды, выход горячей воды, подача в контур отопления, возврат из контура отопления.

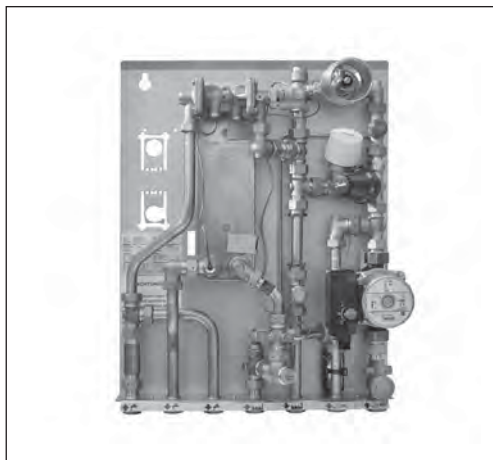
Таблица режимов Termix VMTD-F-B

ГВС, тип	Т на входе перв. контура, °С	Т на входе втор. контура, °С	Т на выходе втор. контура, °С	Т на выходе перв. контура, °С	Нагрузка, кВт	Расход перв. контура, кг/час	Расход втор. контура, кг/час	ΔР в перв. контуре, кПа	ΔР во втор. контуре, кПа
1	70	5	50	17	41	664,6553	706	35	33
2	70	5	50	16	61	970,5648	1025	55	35
3	70	5	50	18	74	1222,691	1272	50	45
4	70	5	50	16	79	1256,961	1302	50	37
1	70	5	55	21	38,9	682,0905	707	35	26
2	70	5	55	20	57,4	986,3484	1027	60	28
3	70	5	55	22	74,2	1328,162	1382	60	39
4	70	5	55	20	83,7	1438,282	1507	60	35
1	70	5	60	25	35,2	672,0764	709	35	21
2	70	5	60	24	52,1	973,1244	1027	60	22
3	70	5	60	27	66,9	1336,738	1385	60	30
4	70	5	60	25	75,9	1449,165	1509	60	27
CO									
	90	–	–	70	23	500	–	35	–
	90	–	–	70	23	1000	–	35	–
	95	–	–	70	29	500	–	35	–
	95	–	–	70	29	1000	–	35	–

Техническое описание

Akva Lux II S-F, Akva Lux II S-F 110, Akva Lux II S-F 210

Описание и область применения



Квартирный тепловой пункт с зависимым отоплением со смесительным узлом и приготовлением ГВС. Контроль ГВС осуществляется пропорциональным регулирующим клапаном Danfoss PTC2+P, не имеющим аналогов.

Данный клапан совмещает в себе несколько функций: регулирование расхода, температуры, подключение циркуляции для полотенец-сушителей и удаленных водоразборных точек.

Тепловой пункт снабжен специальной линией циркуляции, управляемой термостатическим клапаном, что позволяет предотвратить охлаждение труб при отсутствии водозабора и отключении отопления. Линия отопления оснащена балансировочным клапаном.

Основные технические характеристики:

- $T_{\text{max}}/P_{\text{max}}$: 90 °C / 10 бар;
- Минимальный перепад: 50 кПа;
- Вес: до 25 кг;
- Габариты: Н 572 x W 458 x D 150 мм;
- Диаметр труб: 18 мм; Без изоляции;
- Тип подключения: резьба внутренняя G 3/4";
- Контур циркуляции – резьба наружная R 1/2".

Номенклатура и коды для заказа

Кодовый номер	Наименование	Кожух
144B2345	Akva Lux II S-F тип 1, зональным клапаном	нет
144B2346	Akva Lux II S-F тип 2, зональным клапаном	нет
144B2353	Akva Lux II S-F тип 1, ECL 110	нет
144B2354	Akva Lux II S-F тип 2, ECL 110,	нет
144B2112	Akva Lux II S-F тип 1, ECL 210	нет
144B2114	Akva Lux II S-F тип 2, ECL 210	нет
004U8407	Кожух с дверцей, Н 740 x W 600 x D 200 mm	–

Схема Akva Lux II S-F с термостатическим клапаном

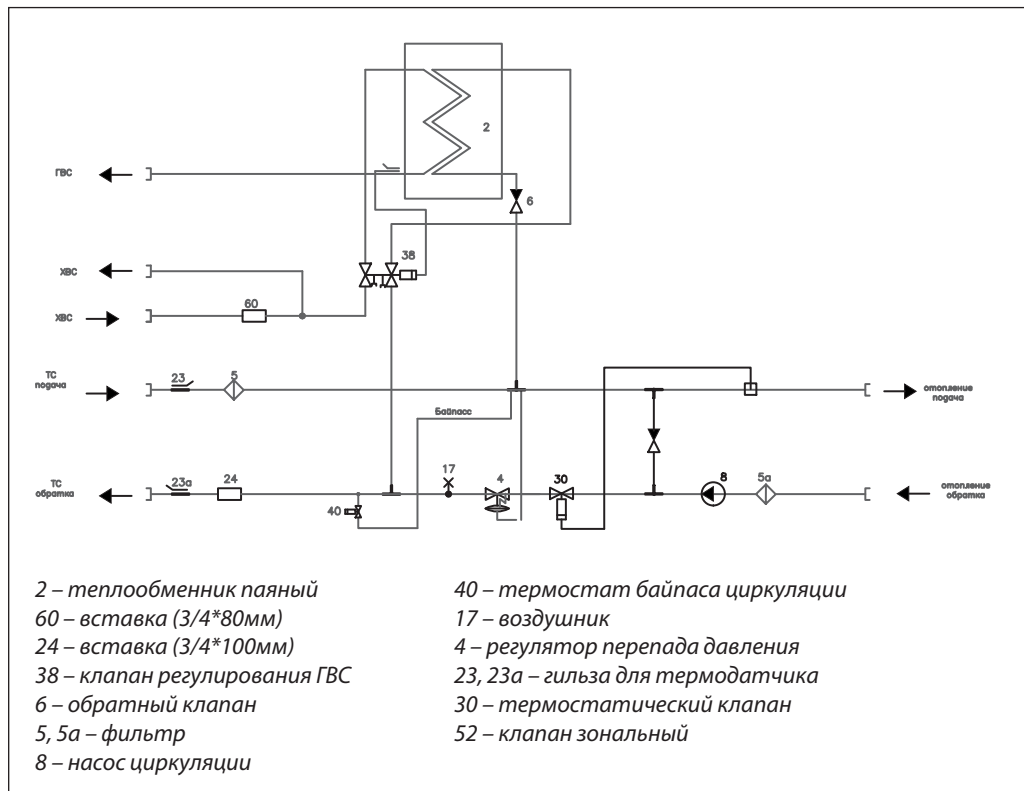


Схема Akva Lux II S-F с электронным контроллером

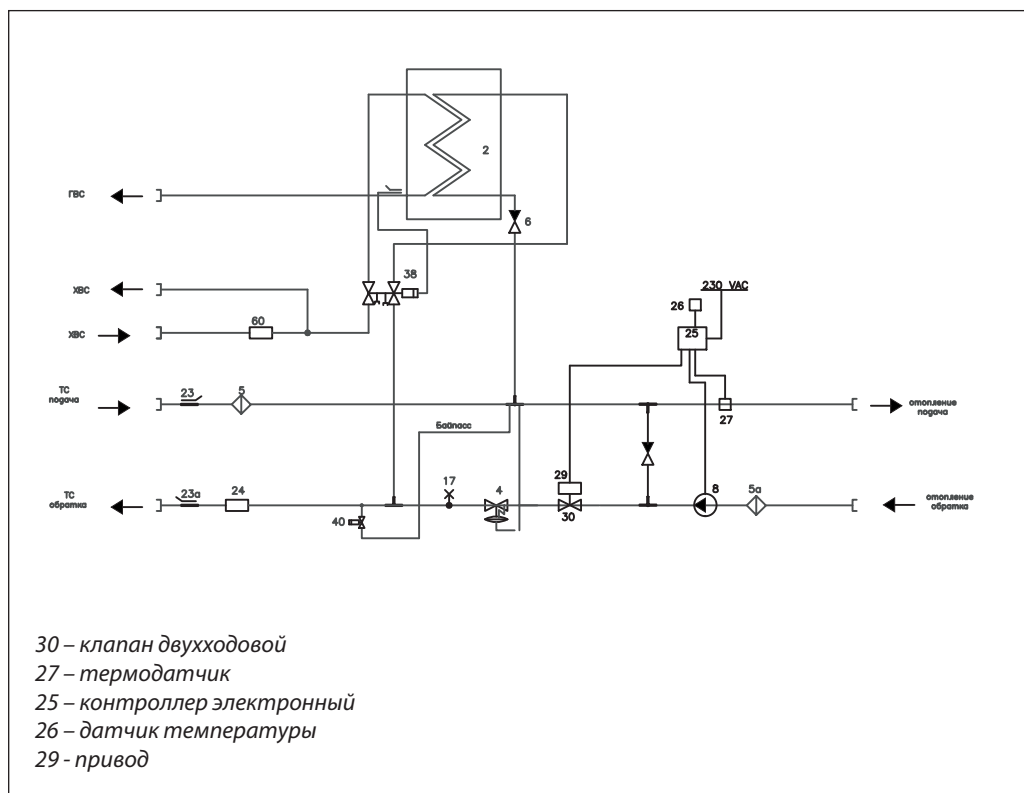
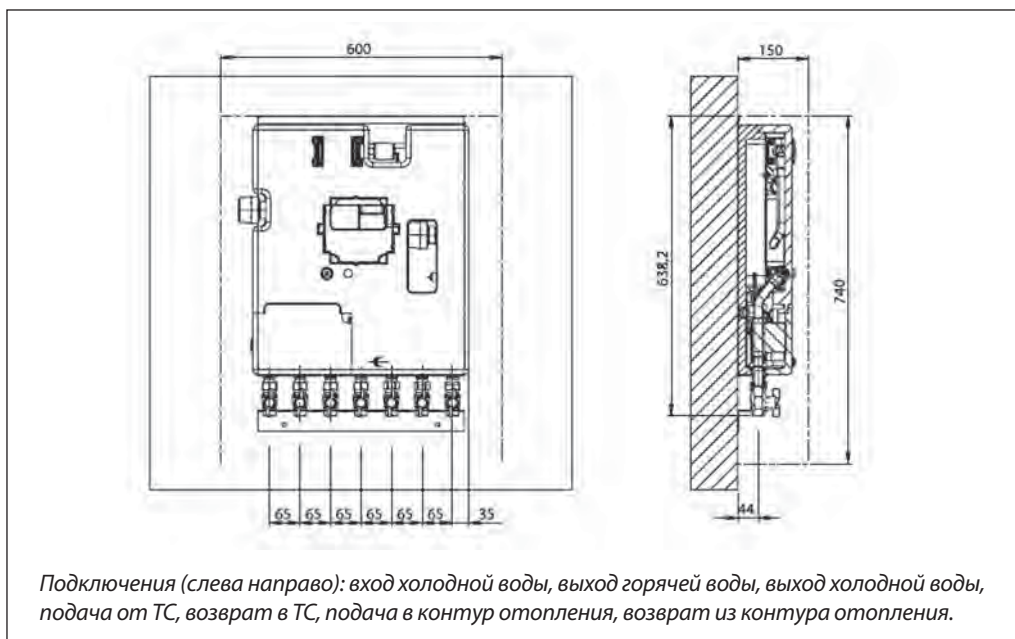


Таблица режимов Akva Lux II S-F

ГВС, тип	Т на входе перв. контура, °С	Т на входе втор. контура, °С	Т на выходе втор. контура, °С	Т на выходе перв. контура, °С	Нагрузка, кВт	Расход перв. контура, кг/час	Расход втор. контура, кг/час	ΔР в перв. контуре, кПа	ΔР во втор. контуре, кПа
1	70,00	5,00	50,00	18,00	41,00	690,00	782,40	17,00	13,00
2	70,00	5,00	50,00	17,00	53,00	867,00	1011,00	22,00	14,00
1	70,00	5,00	55,00	22,00	41,00	744,00	703,80	18,00	10,00
2	70,00	5,00	55,00	20,00	53,00	928,20	910,20	23,00	12,00
1	70,00	5,00	60,00	27,00	41,00	835,80	639,60	26,00	9,00
2	70,00	5,00	60,00	25,00	53,00	1030,20	827,40	31,00	10,00
СО									
	90,00	25,00	35,00	–	12,00	159,00	1032,00	14,00	–
	90,00	35,00	45,00	–	12,00	188,00	1032,00	14,00	–
	90,00	30,00	40,00	–	12,00	206,00	1032,00	14,00	–
	95,00	25,00	35,00	–	12,00	147,00	1032,00	12,00	–
	95,00	35,00	45,00	–	12,00	172,00	1032,00	12,00	–
	95,00	30,00	40,00	–	12,00	188,00	1032,00	12,00	–

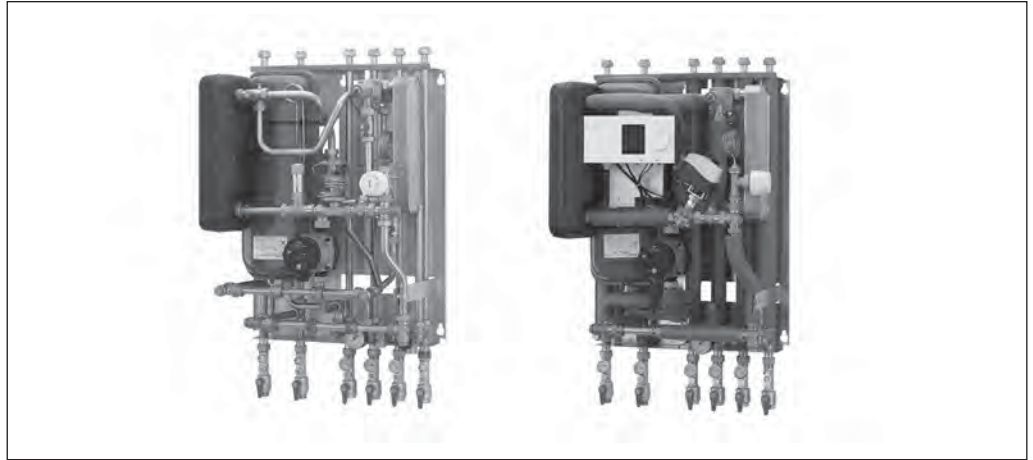
Присоединительные размеры Akva Lux II S-F



Техническое описание

Akva Lux II VX, Akva Lux II VX HWP

Описание и область применения



Малый тепловой пункт с независимым отоплением и приготовлением ГВС. Контроль ГВС осуществляется пропорциональным регулирующим клапаном Danfoss PTC2+P, не имеющим аналогов. Данный клапан совмещает в себе несколько функций: регулирование расхода, температуры, подключение циркуляции для полотенцесушителей и удаленных водоразборных точек. Тепловой пункт снабжен специальной линией циркуляции, управляемой термостатическим клапаном, что позволяет предотвратить расхолаживание труб при отсутствии водозабора и отключении отопления.

Отопление с термостатическим регулировани-

ем или с электронным контроллером (модификация HWP).

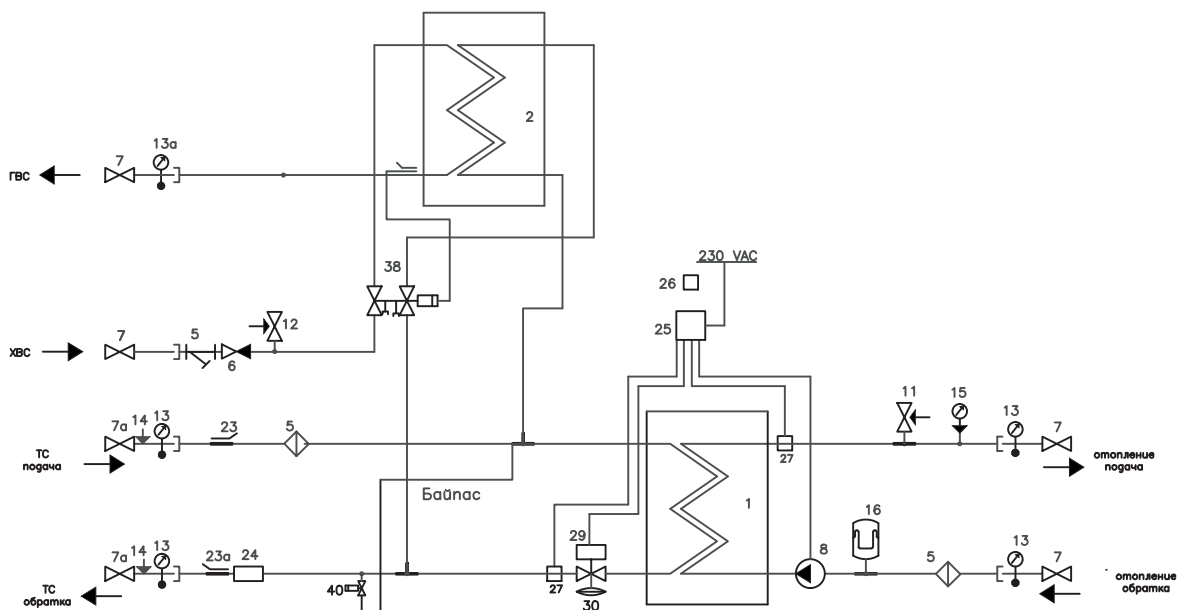
Основные технические характеристики:

- $T_{\text{max}}/P_{\text{max}}$: 120 °C / 16 бар;
- Мин. перепад: 50 кПа;
- Вес: до 52 кг;
- Габариты с кожухом H 861 x W 600 x D 381 мм;
- Диаметр труб: 18 мм;
- Тип подключения: резьба внутренняя G 3/4".

Номенклатура и коды для заказа

Кодовый номер	Наименование	Кожух
004U8446	Akva Lux II VX тип 1 ГВС + тип 1 HE	да
004U8449	Akva Lux II VX тип 2 ГВС + тип 1 HE	да
004U8448	Akva Lux II VX тип 2 ГВС + тип 2 HE	да
004U8267	Akva Lux II VX HWP тип 1 HE + тип 1 ГВС	да
004U8268	Akva Lux II VX HWP тип 2 HE + тип 1 ГВС	да
004U8270	Akva Lux II VX HWP тип 1 HE + тип 2 ГВС	да
004U8271	Akva Lux II VX HWP тип 2 HE + тип 2 ГВС	да

Схема Akva Lux II VX HWP



- 1 - ПТО СО;
- 2 - ПТО ГВС;
- 5 - Сетчатый фильтр;
- 6 - Обратный клапан;
- 7 - Шаровой кран;
- 8 - Циркуляционный насос системы отопления;
- 12 - Предохранительный клапан системы ГВС2,5 bar ;
- 13 - Термометр;
- 14 - Бобышки для манометра 1/2 ";
- 15 - Манометр;

- 16 - Расширительный бак 12л;
- 23 - Вставка для термодатчиков;
- 24 - Вставка для теплосчетчика 3/4"x110mm;
- 25 - Контроллер Danfoss ECL210;
- 26 - Датчик наружного воздуха;
- 27 - Датчик на подающей линии отопления;
- 29 - Электропривод Danfoss AMV;
- 30 - Регулирующий клапан АНQM;
- 38 - Регулятор PTC2+P;
- 40 - Термостат FJVR.

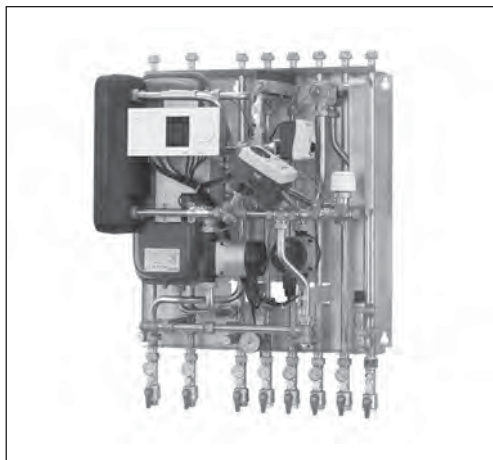
Таблица режимов Akva Lux II VX, Akva Lux II VX HWP

ГВС, тип	Т на входе перв. контура, °С	Т на входе втор. контура, °С	Т на выходе втор. контура, °С	Т на выходе перв. контура, °С	Нагрузка, кВт	Расход перв. контура, кг/час	Расход втор. контура, кг/час	ΔР в перв. контуре, кПа	ΔР во втор. контуре, кПа
1	70,00	5,00	50,00	18,00	41,00	690,00	782,40	17,00	13,00
2	70,00	5,00	50,00	17,00	53,00	867,00	1011,00	22,00	14,00
1	70,00	5,00	55,00	22,00	41,00	744,00	703,80	18,00	10,00
2	70,00	5,00	55,00	20,00	53,00	928,20	910,20	23,00	12,00
1	70,00	5,00	60,00	27,00	41,00	835,80	639,60	26,00	9,00
2	70,00	5,00	60,00	25,00	53,00	1030,20	827,40	31,00	10,00
СО									
1	95,00	65,00	90,00	73,00	21,00	822,00	735,00	0,61	43,00
2	95,00	65,00	90,00	72,00	28,00	1061,00	979,00	0,44	35,00
1	95,00	60,00	80,00	63,00	21,00	572,00	917,00	0,40	32,00
2	95,00	60,00	80,00	62,00	28,00	753,00	1225,00	0,34	20,00
1	95,00	65,00	85,00	69,00	21,00	701,00	919,00	0,49	32,00
2	95,00	65,00	85,00	68,00	28,00	919,00	1225,00	0,39	20,00
1	105,00	65,00	90,00	68,00	21,00	506,00	735,00	0,33	43,00
2	105,00	65,00	90,00	68,00	28,00	667,00	979,00	0,42	35,00
1	105,00	60,00	80,00	61,00	21,00	429,00	917,00	0,29	32,00
2	105,00	60,00	80,00	61,00	28,00	568,00	1225,00	0,36	20,00
1	105,00	65,00	85,00	67,00	21,00	488,00	919,00	0,32	32,00
2	105,00	65,00	85,00	67,00	28,00	646,00	1125,00	0,41	20,00
1	110,00	65,00	90,00	67,00	21,00	438,00	735,00	0,29	43,00
2	110,00	65,00	90,00	67,00	28,00	580,00	979,00	0,35	35,00
1	110,00	60,00	80,00	62,00	21,00	383,00	917,00	0,27	32,00
2	110,00	60,00	80,00	61,00	28,00	510,00	1225,00	0,32	20,00
1	110,00	65,00	85,00	66,00	21,00	429,00	919,00	0,29	32,00
2	110,00	65,00	85,00	66,00	28,00	569,00	1225,00	0,32	20,00
1	120,00	65,00	90,00	66,00	21,00	352,00	735,00	0,24	43,00
2	120,00	65,00	90,00	66,00	28,00	467,00	979,00	0,28	35,00
1	120,00	60,00	80,00	61,00	21,00	319,00	917,00	0,23	32,00
2	120,00	60,00	80,00	61,00	28,00	425,00	1225,00	0,27	20,00
1	120,00	65,00	85,00	66,00	21,00	349,00	919,00	0,24	32,00
2	120,00	65,00	85,00	66,00	28,00	464,00	1225,00	0,30	20,00

Техническое описание

Akva Lux II VX H2WP

Описание и область применения



Малый тепловой пункт с независимым отоплением (радиаторное + теплый пол) и приготовлением ГВС. Контроль ГВС осуществляется пропорциональным регулирующим клапаном Danfoss PTC2+P, не имеющим аналогов. Данный клапан совмещает в себе несколько

функций: регулирование расхода, температуры, подключение циркуляции для полотенцесушителей и удаленных водоразборных точек. Тепловой пункт снабжен специальной линией циркуляции, управляемой термостатическим клапаном, что позволяет предотвратить охлаждение труб при отсутствии водозабора и отключении отопления.

Тепловой пункт имеет смесительный контур для теплового пола, включенный параллельно с линией радиаторного отопления. Оба отопительных контура контролируются электронным контроллером ECL.

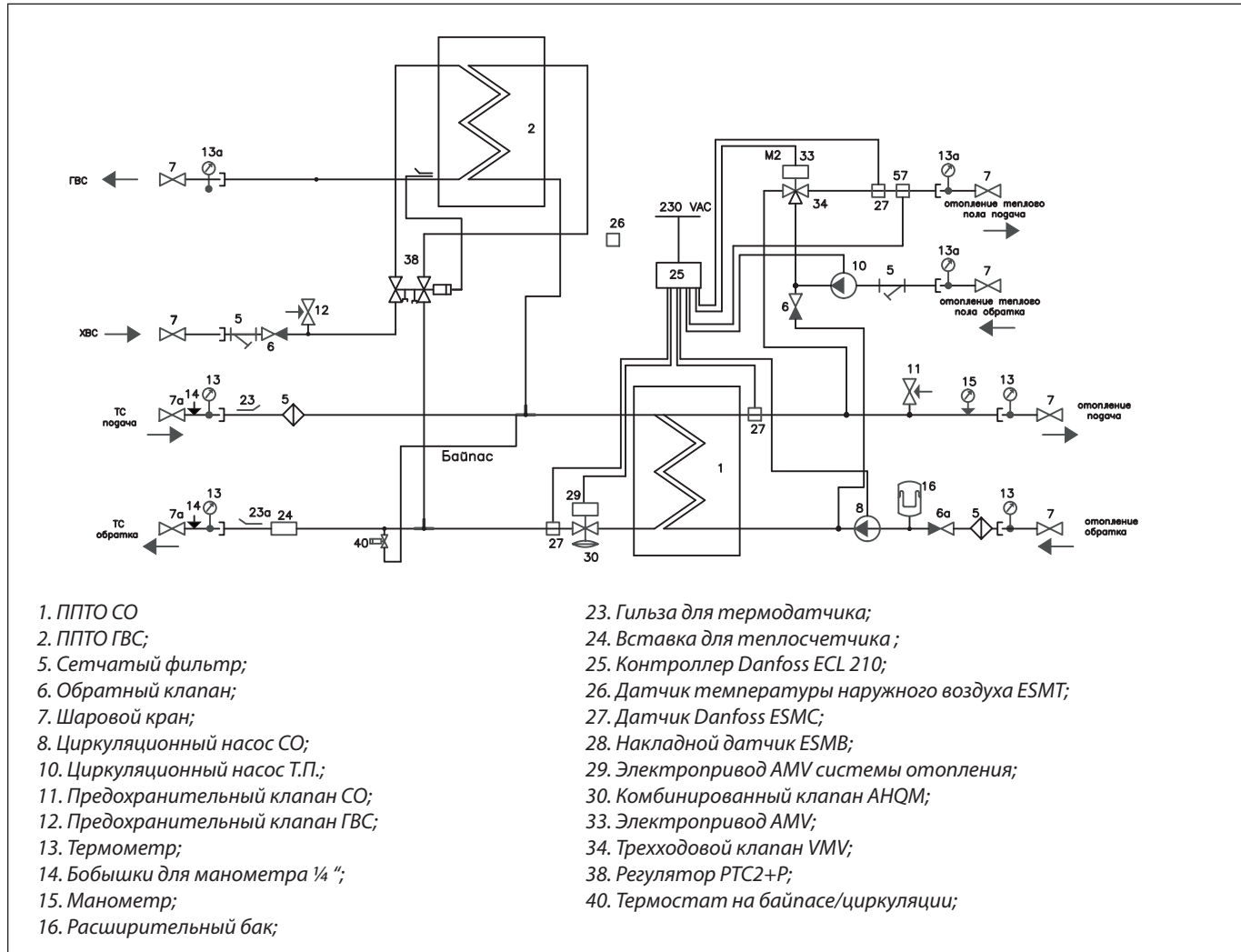
Основные технические характеристики:

- T_{max}/P_{max} : 120 °C / 16 бар;
- Мин. перепад: 50 кПа;
- Вес: до 60 кг;
- Габариты с кожухом H 861 x W 700 x D 381 мм;
- Диаметр труб: 18 мм;
- Тип подключения: резьба внутренняя G 3/4".

Номенклатура и коды для заказа

Кодовый номер	Наименование	Кожух
004U8273	Akva Lux II VX H2WP тип 1 HE + тип 1 ГВС*	да
004U8274	Akva Lux II VX H2WP тип 2 HE + тип 1 ГВС*	да
004U8275	Akva Lux II VX H2WP тип 1 HE + тип 2 ГВС*	да
004U8276	Akva Lux II VX H2WP тип 2 HE + тип 2 ГВС*	да

Схема Akva Lux II H2WP



Присоединительные размеры Akva Lux II H2WP

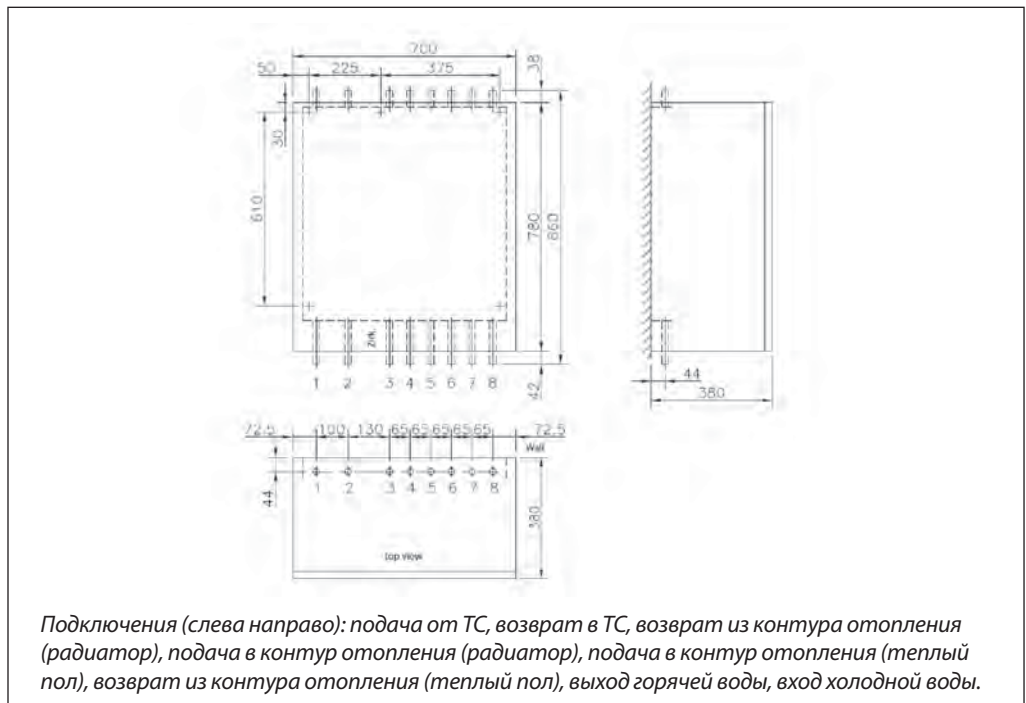


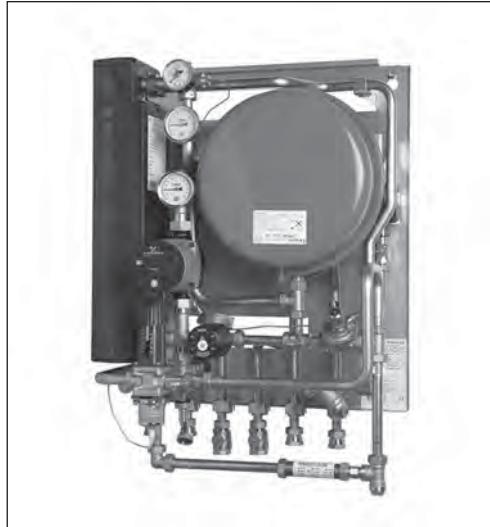
Таблица режимов Аква Lux II H2WP

ГВС, тип	Т на входе перв. контура, °С	Т на входе втор. контура, °С	Т на выходе втор. контура, °С	Т на выходе перв. контура, °С	Нагрузка, кВт	Расход перв. контура, кг/час	Расход втор. контура, кг/час	ΔР в перв. контуре, кПа	ΔР во втор. контуре, кПа
1	70,00	5,00	50,00	18,00	41,00	690,00	782,40	17,00	13,00
2	70,00	5,00	50,00	17,00	53,00	867,00	1011,00	22,00	14,00
1	70,00	5,00	55,00	22,00	41,00	744,00	703,80	18,00	10,00
2	70,00	5,00	55,00	20,00	53,00	928,20	910,20	23,00	12,00
1	70,00	5,00	60,00	27,00	41,00	835,80	639,60	26,00	9,00
2	70,00	5,00	60,00	25,00	53,00	1030,20	827,40	31,00	10,00
СО									
1	95,00	65,00	90,00	73,00	21,00	822,00	735,00	0,61	43,00
2	95,00	65,00	90,00	72,00	28,00	1061,00	979,00	0,44	35,00
1	95,00	60,00	80,00	63,00	21,00	572,00	917,00	0,40	32,00
2	95,00	60,00	80,00	62,00	28,00	753,00	1225,00	0,34	20,00
1	95,00	65,00	85,00	69,00	21,00	701,00	919,00	0,49	32,00
2	95,00	65,00	85,00	68,00	28,00	919,00	1225,00	0,39	20,00
1	105,00	65,00	90,00	68,00	21,00	506,00	735,00	0,33	43,00
2	105,00	65,00	90,00	68,00	28,00	667,00	979,00	0,42	35,00
1	105,00	60,00	80,00	61,00	21,00	429,00	917,00	0,29	32,00
2	105,00	60,00	80,00	61,00	28,00	568,00	1225,00	0,36	20,00
1	105,00	65,00	85,00	67,00	21,00	488,00	919,00	0,32	32,00
2	105,00	65,00	85,00	67,00	28,00	646,00	1125,00	0,41	20,00
1	110,00	65,00	90,00	67,00	21,00	438,00	735,00	0,29	43,00
2	110,00	65,00	90,00	67,00	28,00	580,00	979,00	0,35	35,00
1	110,00	60,00	80,00	62,00	21,00	383,00	917,00	0,27	32,00
2	110,00	60,00	80,00	61,00	28,00	510,00	1225,00	0,32	20,00
1	110,00	65,00	85,00	66,00	21,00	429,00	919,00	0,29	32,00
2	110,00	65,00	85,00	66,00	28,00	569,00	1225,00	0,32	20,00
1	120,00	65,00	90,00	66,00	21,00	352,00	735,00	0,24	43,00
2	120,00	65,00	90,00	66,00	28,00	467,00	979,00	0,28	35,00
1	120,00	60,00	80,00	61,00	21,00	319,00	917,00	0,23	32,00
2	120,00	60,00	80,00	61,00	28,00	425,00	1225,00	0,27	20,00
1	120,00	65,00	85,00	66,00	21,00	349,00	919,00	0,24	32,00
2	120,00	65,00	85,00	66,00	28,00	464,00	1225,00	0,30	20,00

Техническое описание

Termix VVX-B

Описание и область применения



Квартирный тепловой пункт с независимым отоплением и приготовлением ГВС. Контроль ГВС осуществляется регулирующим клапа-

ном Danfoss AVTB. Данный клапан является термостатическим регулятором. Клапан будет поддерживать постоянный расход через теплообменный аппарат для поддержания заданной температуры ГВС, что обеспечивает минимальную циркуляцию теплоносителя через теплообменник в случае отсутствия потребления ГВС. Данный минимальный расход предотвращает расхолаживание подводящих трубопроводов.

Регулирование отопления осуществляется термостатическим клапаном.

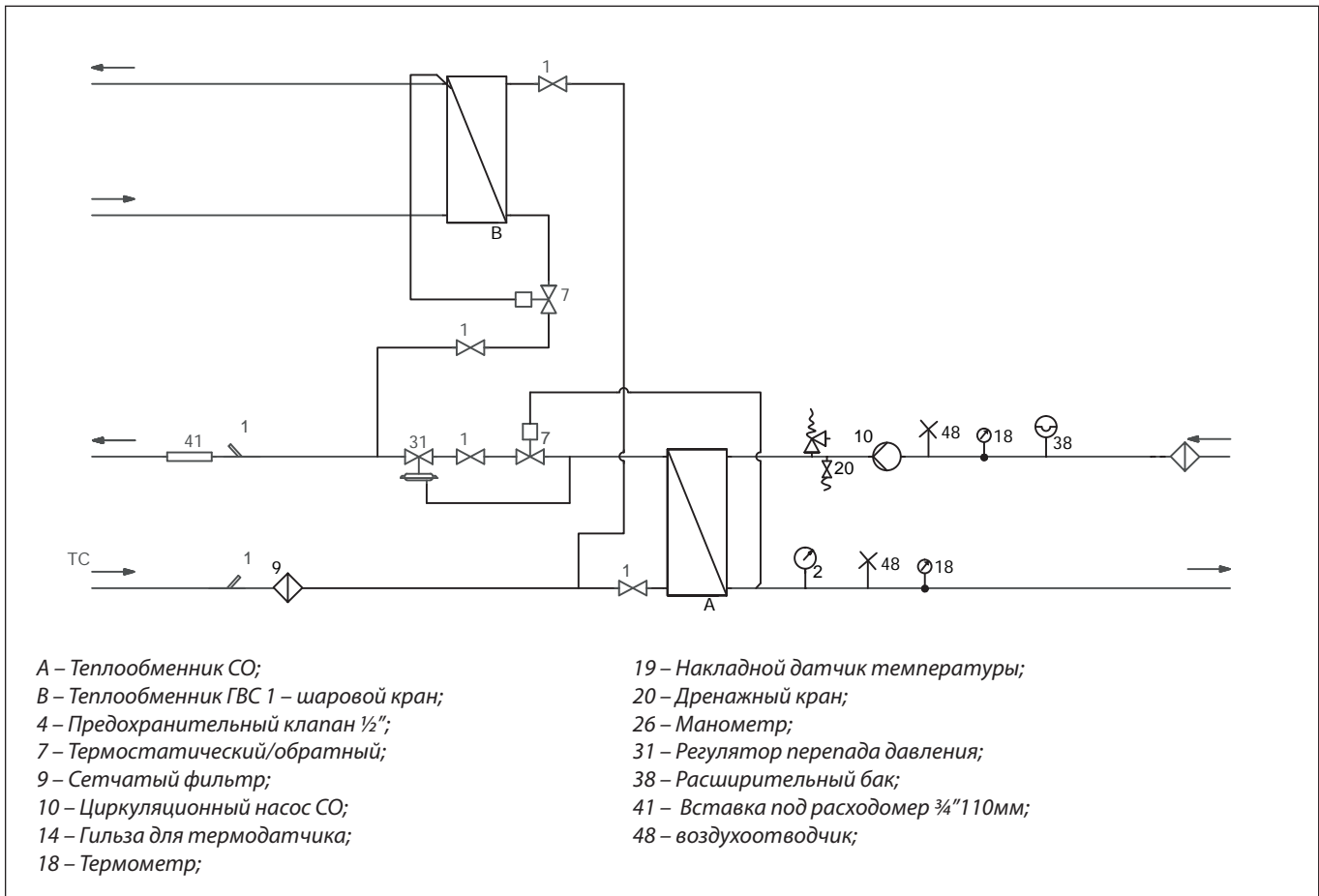
Основные технические характеристики:

- $T_{\text{max}}/P_{\text{max}}$: 120 °C / 16 бар;
- Мин. перепад: 50 кПа;
- Вес: до 32 кг;
- Габариты с кожухом H 810 x W 540 x D 430 мм;
- Диаметр труб: 18 мм;
- Тип подключения: резьба внутренняя G 3/4".

Номенклатура и коды для заказа

Кодовый номер	Наименование	Кожух
144H0017	Termix VVX-B 1-1	нет
144H0018	Termix VVX-B 1-2	нет
144H0019	Termix VVX-B 1-3	нет
144H0020	Termix VVX-B 2-1	нет
144H0021	Termix VVX-B 2-2	нет
144H0022	Termix VVX-B 2-3	нет
144H0023	Termix VVX-B 3-1	нет
144H0024	Termix VVX-B 3-2	нет
144H0025	Termix VVX-B 3-3	нет
144B3802	Кожух для Termix VVX-B	–

Схема Termix VVX-B



Присоединительные размеры Termix VVX-B

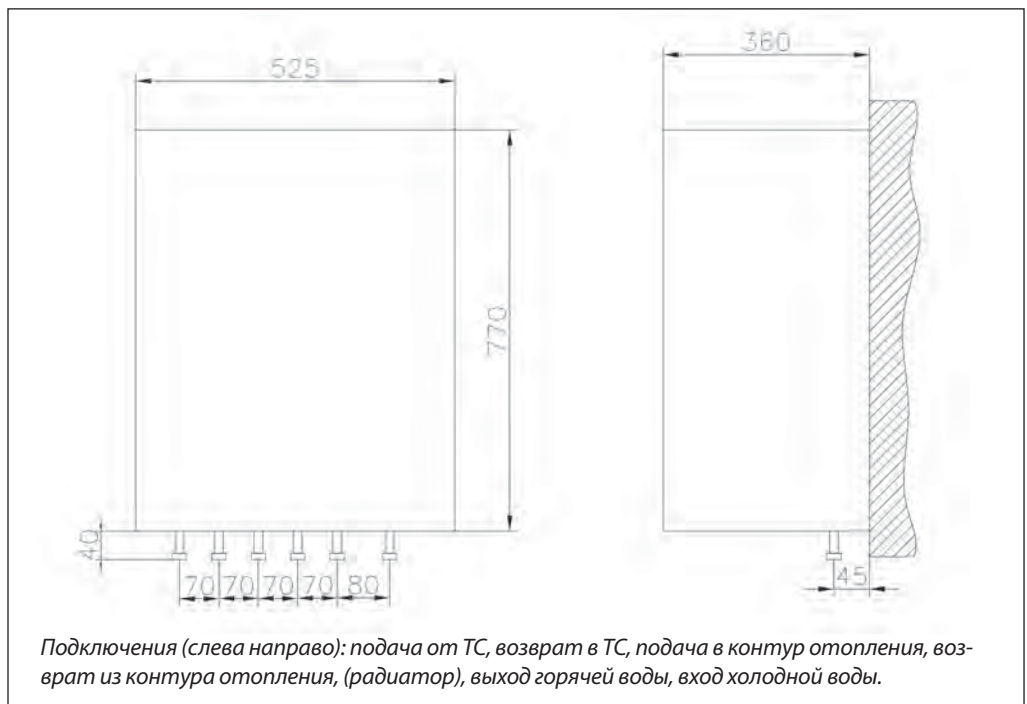


Таблица режимов Termix VVX-B

ГВС, тип	Т на входе перв. кон- тура, °С	Т на входе втор. кон- тура, °С	Т на вы- ходе втор. контура, °С	Т на вы- ходе перв. контура, °С	Нагрузка, кВт	Расход перв. конту- ра, кг/час	Расход втор. конту- ра, кг/час	ΔР в перв. контуре, кПа	ΔР во втор. контуре, кПа
1	70	5	50	17	41	664,6553	706	35	33
2	70	5	50	16	61	970,5648	1025	55	35
3	70	5	50	18	74	1222,691	1272	50	45
1	70	5	55	21	38,9	682,0905	707	35	26
2	70	5	55	20	57,4	986,3484	1027	60	28
3	70	5	55	22	74,2	1328,162	1382	60	39
1	70	5	60	25	35,2	672,0764	709	35	21
2	70	5	60	24	52,1	973,1244	1027	60	22
3	70	5	60	27	66,9	1336,738	1385	60	30
СО									
1	95	65	90	71	19	716	685	90	25
2	95	65	90	72	30	1185	1099	110	30
3	95	65	90	72	43	1700	1585	100	35
1	95	60	80	61	15	401	676	30	25
2	95	60	80	62	24	661	1104	35	35
3	95	60	80	62	35	949	1587	35	35
1	95	65	85	67	15	490	681	45	25
2	95	65	85	68	24	805	1106	55	3
3	95	65	85	68	35	1168	1607	50	35
1	105	65	90	67	22	540	813	50	30
2	105	65	90	67	28	669	1011	35	30
3	105	65	90	67	40	960	1454	35	35
1	105	60	80	61	18	366	813	25	30
2	105	60	80	61	21	454	1009	20	30
3	105	60	80	61	32	657	1464	20	35
1	105	65	85	66	17	400	784	30	30
2	105	65	85	66	21	496	974	20	30
3	105	65	85	66	32	734	1441	20	35
1	110	65	90	66	19	391	685	30	25
2	110	65	90	67	30	634	1102	35	35
3	110	65	90	67	44	922	1605	35	35
1	110	60	80	60	15	271	676	20	25
2	110	60	80	60	24	447	1111	20	35
3	110	60	80	60	35	637	1585	20	35
1	110	65	85	66	15	306	682	20	25
2	110	65	85	66	24	498	1108	20	35
3	110	65	85	65	35	716	1595	20	35
1	120	65	90	66	19	314	685	20	25
2	120	65	90	66	30	510	1110	25	25
3	120	65	90	66	44	732	1595	20	25
1	120	60	80	60	15	225	675	20	25
2	120	60	80	60	24	367	1101	20	35
3	120	60	80	60	35	529	1588	20	35
1	120	65	85	65	15	248	683	20	25
2	120	65	85	65	24	403	1106	20	35
3	120	65	85	65	35	585	1608	20	35

Техническое описание

Termix VVX Compact 28

Описание и область применения



Данный тепловой пункт предназначен для малоэтажного строительства - таунхаусов и больших коттеджей с повышенными требованиями к расходам ГВС.

Основные технические характеристики:

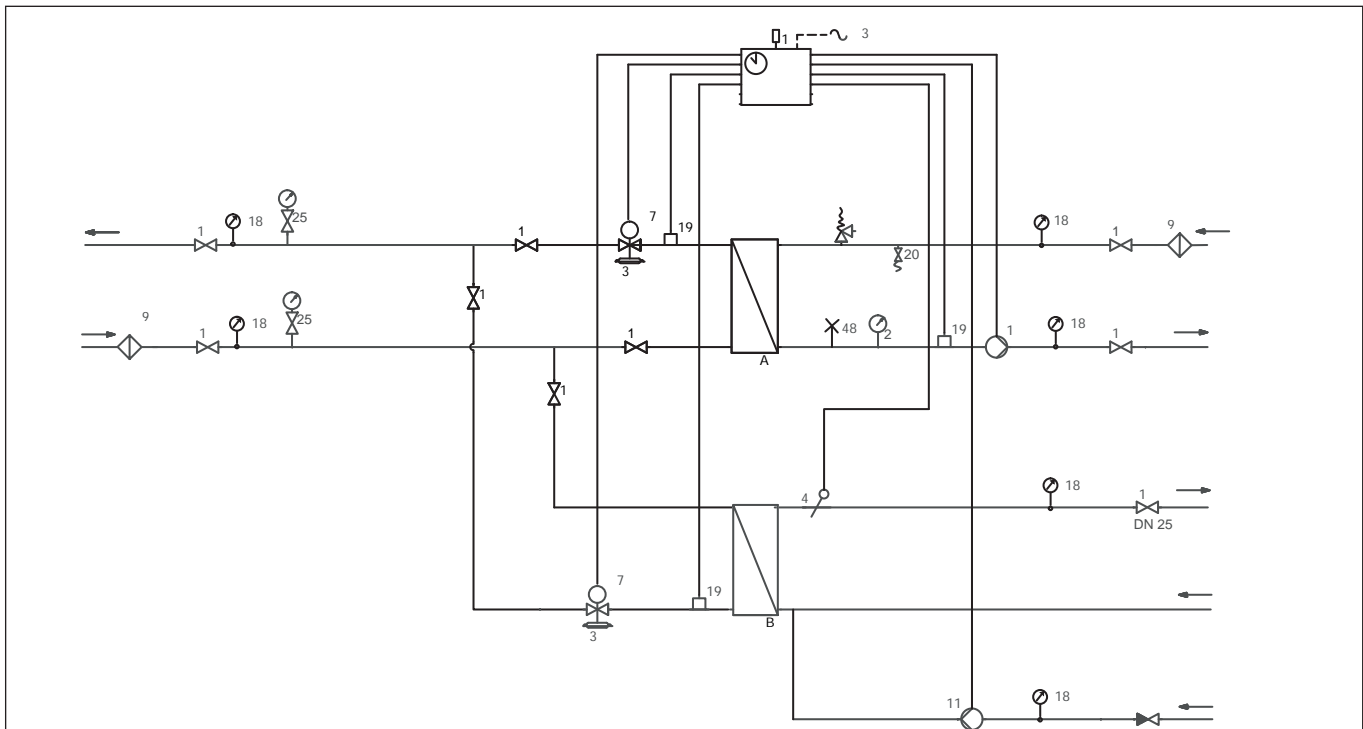
- $T_{\text{max}}/P_{\text{max}}$: 120 °C / 16 бар;
- Мин. перепад: 50 кПа;
- Вес: до 75 кг;
- Габариты с кожухом: Н 940 x W 800 x D 522 мм;
- Диаметр труб: 28 мм;
- Тип подключения: резьба наружная G 1"

Малый тепловой пункт с независимым отоплением и приготовлением ГВС. Управление всеми контурами осуществляется электронным контроллером ECL.

Номенклатура и коды для заказа

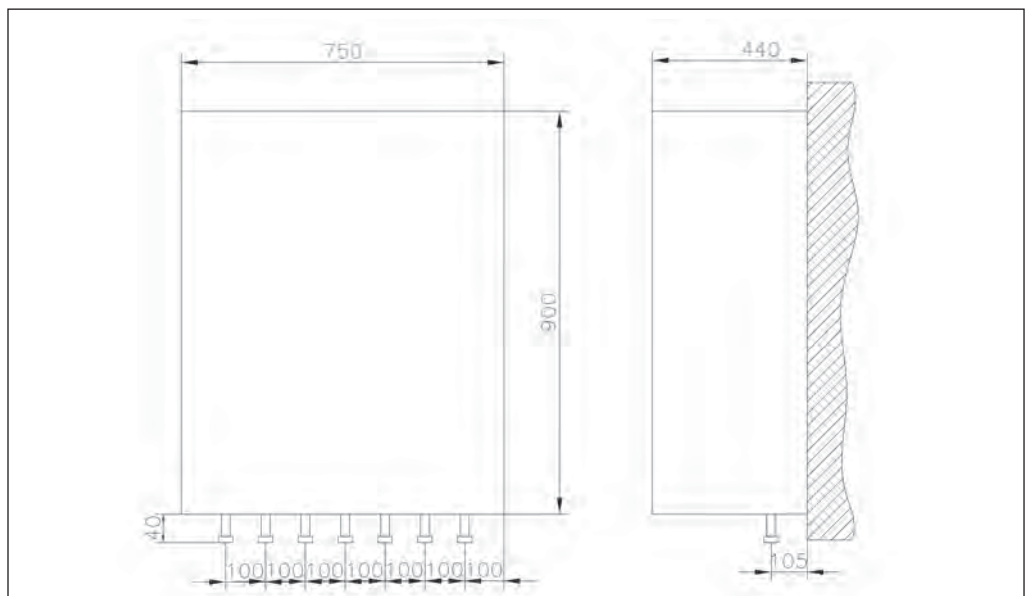
Кодовый номер	Наименование	Кожух
144Н0089	Termix VVX 1-1 Compact 28	нет
144Н0090	Termix VVX 1-2 Compact 28	нет
144Н0091	Termix VVX 1-3 Compact 28	нет
144Н0092	Termix VVX 2-1 Compact 28	нет
144Н0093	Termix VVX 2-2 Compact 28	нет
144Н0094	Termix VVX 2-3 Compact 28	нет
144Н0095	Termix VVX 3-1 Compact 28	нет
144Н0096	Termix VVX 3-2 Compact 28	нет
144Н0097	Termix VVX 3-3 Compact 28	нет
144Н0098	Termix VVX 4-1 Compact 28	нет
144Н0099	Termix VVX 4-2 Compact 28	нет
144Н0100	Termix VVX 4-3 Compact 28	нет
144В3769	Кожух для VVX Compact 28	-

Схема Termix VVX Compact 28



- | | |
|---|--|
| <p>A – Теплообменник СО;
 B – Теплообменник ГВС;
 F – Контроллер Danfoss ECL;
 1 – Шаровой кран;
 2 – Обратный клапан;
 4 – Предохранительный клапан 1/2";
 9 – Сетчатый фильтр;
 10 – Циркуляционный насос СО;
 11 – Циркуляционный насос ГВС;
 16 – Датчик температуры;</p> | <p>18 – Термометр;
 19 – Накладной датчик температуры;
 20 – Дренажный кран;
 25 – Манометр с шаровым краном;
 26 – Манометр;
 27 – Электропривод Danfoss AMV 20 230 В (ГВС);
 27 – Электропривод Danfoss AMV 30 230 В (отопление);
 30 – Регулирующий клапан AVQM;
 48 – Воздухоотводчик;</p> |
|---|--|

Присоединительные размеры Termix VVX Compact 28



Подключения (слева направо): подача от ТС, возврат в ТС, подача в контур отопления, возврат из контура отопления, выход горячей воды, вход холодной воды, циркуляций ГВС.

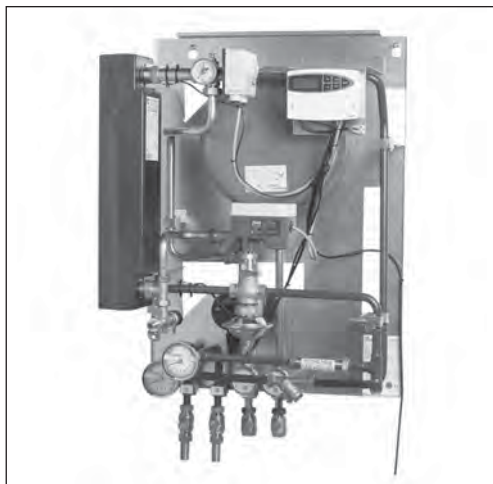
Таблица режимов Termix VVX Compact 28

ГВС, тип	Т на входе перв. кон- тура, °С	Т на входе втор. кон- тура, °С	Т на вы- ходе втор. контура, °С	Т на вы- ходе перв. контура, °С	Нагрузка, кВт	Расход перв. конту- ра, кг/час	Расход втор. конту- ра, кг/час	ΔР в перв. контуре, кПа	ΔР во втор. контуре, кПа
1	70	5	50	26	94	1853	1634	60	20
2	70	5	50	26	115	2261	2000	75	20
3	70	5	50	25	147	2863	2543	60	20
4	70	5	50	25	189	3634	3281	70	20
1	70	5	55	30	84	1862	1326	60	20
2	70	5	55	31	103	2271	1624	75	20
3	70	5	55	30	131	2876	2065	60	20
4	70	5	55	30	169	3648	2670	80	20
1	70	5	60	38	69	1874	1000	60	20
2	70	5	60	38	85	2285	1224	75	20
3	70	5	60	37	108	2893	1557	60	20
4	70	5	60	37	140	3669	2021	80	20
CO									
1	95	65	90	75	57	2525	1997	100	25
2	95	65	90	76	95	4303	3345	120	35
3	95	65	90	74	102	4295	3598	85	30
1	95	60	80	63	45	1243	1990	35	25
2	95	60	80	63	81	2241	3550	45	35
3	95	60	80	63	95	2600	4183	40	35
1	95	65	85	69	45	1561	2000	45	25
2	95	65	85	70	81	2833	3571	50	35
3	95	65	85	69	95	3264	4211	55	35
1	105	65	90	75	57	2525	1997	100	25
2	105	65	90	76	95	4303	3345	120	35
3	105	65	90	74	102	4295	3598	85	30
1	105	60	80	63	45	1243	1990	35	25
2	105	60	80	63	81	2241	3550	45	35
3	105	60	80	63	95	2600	4183	40	35
1	105	65	85	69	45	1561	2000	45	25
2	105	65	85	70	81	2833	3571	50	35
3	105	65	85	69	95	3264	4211	55	35
1	110	65	90	68	57	1194	2002	35	25
2	110	65	90	69	101	2152	3575	40	35
3	110	65	90	68	119	2497	4203	40	35
1	110	60	80	61	45	814	1996	25	25
2	110	60	80	61	81	1452	3552	25	35
3	110	60	80	61	95	1706	4195	25	35
1	110	65	85	66	45	913	1998	25	25
2	110	65	85	67	80	1621	3532	30	35
3	110	65	85	66	95	1919	4207	25	35
1	120	65	90	67	57	933	1996	25	25
2	120	65	90	67	102	1685	3584	30	35
3	120	65	90	67	119	1964	4208	30	35
1	120	60	80	61	45	668	1995	20	25
2	120	60	80	61	80	1186	3533	25	35
3	120	60	80	61	96	1410	4211	20	35
1	120	65	85	66	45	733	1998	20	25
2	120	65	85	66	80	1302	3541	25	35
3	120	65	85	66	95	1539	4201	25	35

Техническое описание

Termix VX

Описание и область применения



Малый тепловой пункт с независимым отоплением. Регулирование отопления может осуществляться посредством термостатического клапана или электронного контроллера.

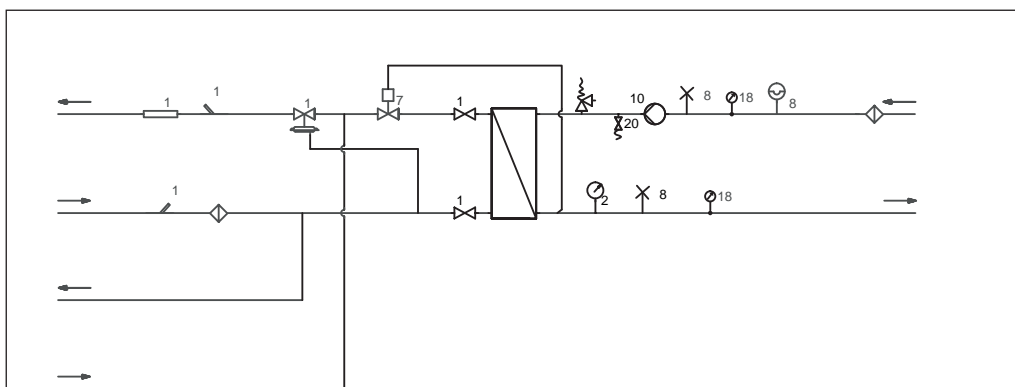
Основные технические характеристики:

- T_{\max}/P_{\max} : 120 °C / 16 бар;
- Мин. перепад: 50 кПа;
- Вес: до 30 кг;
- Габариты в кожухе: Н 800 x W 540 x D 430 мм;
- Диаметр труб: 18 мм; теплоизолирован только ТО;
- Тип подключения: резьба внутренняя G 3/4".

Номенклатура и коды для заказа

Кодовый номер	Наименование	Кожух
144В3934	Termix VX-1	нет
144В3935	Termix VX-2	нет
144В3936	Termix VX-3	нет
144В3928	Termix VX-1 ECL Comfort 210/A237*	нет
144В3929	Termix VX-2 ECL Comfort 210/A237*	нет
144В3930	Termix VX-3 ECL Comfort 210/A237*	нет
144В3918	Кожух для Termix VX	–

Присоединительные размеры Termix VX



- A – Теплообменник СО;
- B – Теплообменник ГВС;
- F – Контроллер Danfoss ECL;
- 1 – Шаровый кран;
- 2 – Обратный клапан;
- 4 – Предохранительный клапан 1/2" KE 3,5 бар;
- 9 – Сетчатый фильтр;
- 10 – Циркуляционный насос СО;
- 11 – Циркуляционный насос ГВС;
- 16 – Датчик температуры;

- 19 – Сенсор;
- 20 – Дренажный кран;
- 26 – Манометр;
- 27 – Привод Danfoss AMV 10 230 V;
- 29 – 2-х ходовый клапан;
- 31 – Регулятор перепада давления;
- 41 – Вставка для теплосчетчика;
- 48 – Воздушник ручной;

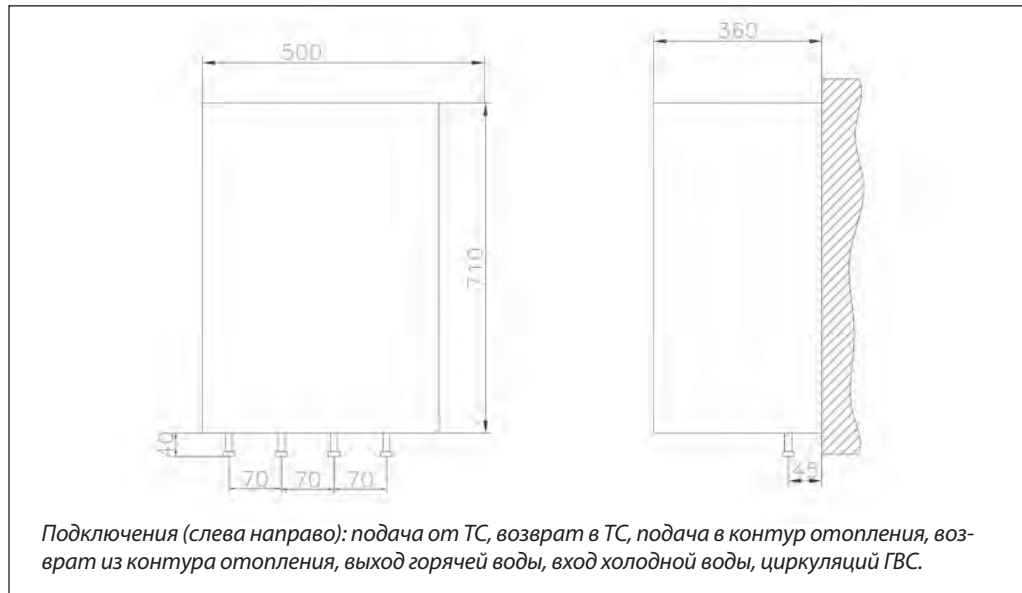
Присоединительные
размеры Termix VX

Таблица режимов Termix VX

СО, тип ТО	Т на входе перв. контура, °С	Т на входе втор. контура, °С	Т на выходе втор. контура, °С	Т на выходе перв. контура, °С	Нагрузка, кВт	Расход перв. контура, кг/час	Расход втор. контура, кг/час	ΔР в перв. контуре, кПа	ΔР во втор. контуре, кПа
1	95	65	90	71	19	716	685	90	25
2	95	65	90	72	30	1185	1099	110	30
3	95	65	90	72	43	1700	1585	100	35
1	95	60	80	61	15	401	676	30	25
2	95	60	80	62	24	661	1104	35	35
3	95	60	80	62	35	949	1587	35	35
1	95	65	85	67	15	490	681	45	25
2	95	65	85	68	24	805	1106	55	3
3	95	65	85	68	35	1168	1607	50	35
1	105	65	90	67	22	540	813	50	30
2	105	65	90	67	28	669	1011	35	30
3	105	65	90	67	40	960	1454	35	35
1	105	60	80	61	18	366	813	25	30
2	105	60	80	61	21	454	1009	20	30
3	105	60	80	61	32	657	1464	20	35
1	105	65	85	66	17	400	784	30	30
2	105	65	85	66	21	496	974	20	30
3	105	65	85	66	32	734	1441	20	35
1	110	65	90	66	19	391	685	30	25
2	110	65	90	67	30	634	1102	35	35
3	110	65	90	67	44	922	1605	35	35
1	110	60	80	60	15	271	676	20	25
2	110	60	80	60	24	447	1111	20	35
3	110	60	80	60	35	637	1585	20	35
1	110	65	85	66	15	306	682	20	25
2	110	65	85	66	24	498	1108	20	35
3	110	65	85	65	35	716	1595	20	35
1	120	65	90	66	19	314	685	20	25
2	120	65	90	66	30	510	1110	25	25
3	120	65	90	66	44	732	1595	20	25
1	120	60	80	60	15	225	675	20	25
2	120	60	80	60	24	367	1101	20	35
3	120	60	80	60	35	529	1588	20	35
1	120	65	85	65	15	248	683	20	25
2	120	65	85	65	24	403	1106	20	35
3	120	65	85	65	35	585	1608	20	35

Техническое описание

Termix VX Compact 28

Описание и область применения



Малый тепловой пункт с независимым отоплением. Регулирование отопления осуществляется посредством термостатического клапана или электронного контроллера.

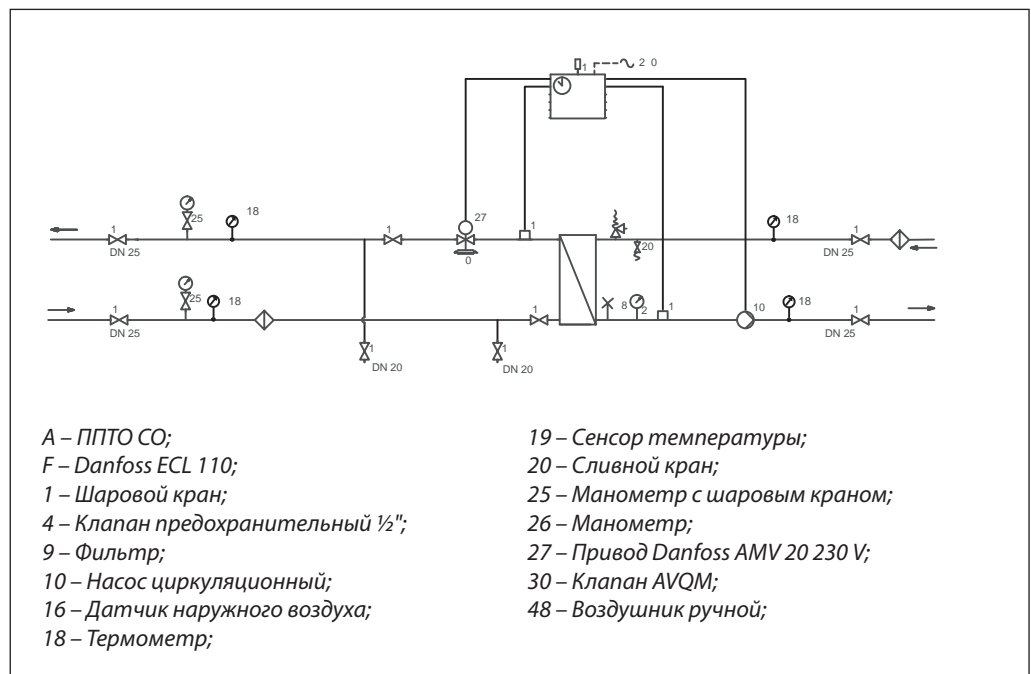
Основные технические характеристики:

- T_{\max}/P_{\max} : 120 °C / 16 бар;
- Мин. перепад: 50 кПа;
- Вес: до 75 кг;
- Габариты с кожухом: Н 940 x W 800 x D 522 мм;
- Диаметр труб: 28 мм;
- Тип подключения: резьба наружная G 1".

Номенклатура и коды для заказа

Кодовый номер	Наименование	Кожух
144В3940	Termix VX-1 Compact 28	нет
144В3939	Termix VX-2 Compact 28	нет
144В3938	Termix VX-3 Compact 28	нет
144В3937	Кожух для Termix VX Compact 28	–

Присоединительные размеры Termix VX Compact 28



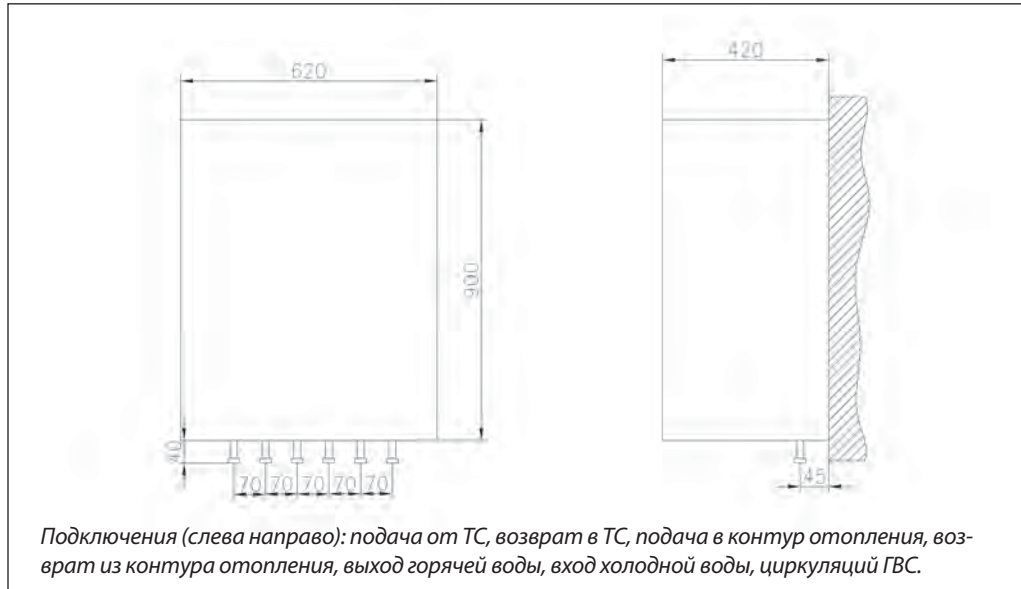
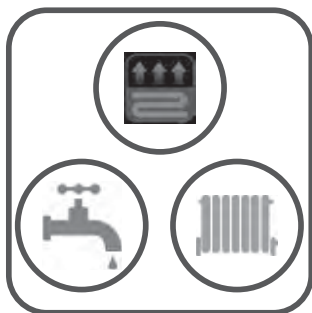
Присоединительные
размеры Termix VX
Compact 28

Таблица режимов Termix VX Compact 28

СО, тип ТО	Т на входе перв. контура, °С	Т на входе втор. контура, °С	Т на выходе втор. контура, °С	Т на выходе перв. контура, °С	Нагрузка, кВт	Расход перв. контура, кг/час	Расход втор. контура, кг/час	ΔР в перв. контуре, кПа	ΔР во втор. контуре, кПа
1	95	65	90	75	57	2525	1997	100	25
2	95	65	90	76	95	4303	3345	120	35
3	95	65	90	74	102	4295	3598	85	30
1	95	60	80	63	45	1243	1990	35	25
2	95	60	80	63	81	2241	3550	45	35
3	95	60	80	63	95	2600	4183	40	35
1	95	65	85	69	45	1561	2000	45	25
2	95	65	85	70	81	2833	3571	50	35
3	95	65	85	69	95	3264	4211	55	35
1	105	65	90	75	57	2525	1997	100	25
2	105	65	90	76	95	4303	3345	120	35
3	105	65	90	74	102	4295	3598	85	30
1	105	60	80	63	45	1243	1990	35	25
2	105	60	80	63	81	2241	3550	45	35
3	105	60	80	63	95	2600	4183	40	35
1	105	65	85	69	45	1561	2000	45	25
2	105	65	85	70	81	2833	3571	50	35
3	105	65	85	69	95	3264	4211	55	35
1	110	65	90	68	57	1194	2002	35	25
2	110	65	90	69	101	2152	3575	40	35
3	110	65	90	68	119	2497	4203	40	35
1	110	60	80	61	45	814	1996	25	25
2	110	60	80	61	81	1452	3552	25	35
3	110	60	80	61	95	1706	4195	25	35
1	110	65	85	66	45	913	1998	25	25
2	110	65	85	67	80	1621	3532	30	35
3	110	65	85	66	95	1919	4207	25	35
1	120	65	90	67	57	933	1996	25	25
2	120	65	90	67	102	1685	3584	30	35
3	120	65	90	67	119	1964	4208	30	35
1	120	60	80	61	45	668	1995	20	25
2	120	60	80	61	80	1186	3533	25	35
3	120	60	80	61	96	1410	4211	20	35
1	120	65	85	66	45	733	1998	20	25
2	120	65	85	66	80	1302	3541	25	35
3	120	65	85	66	95	1539	4201	25	35

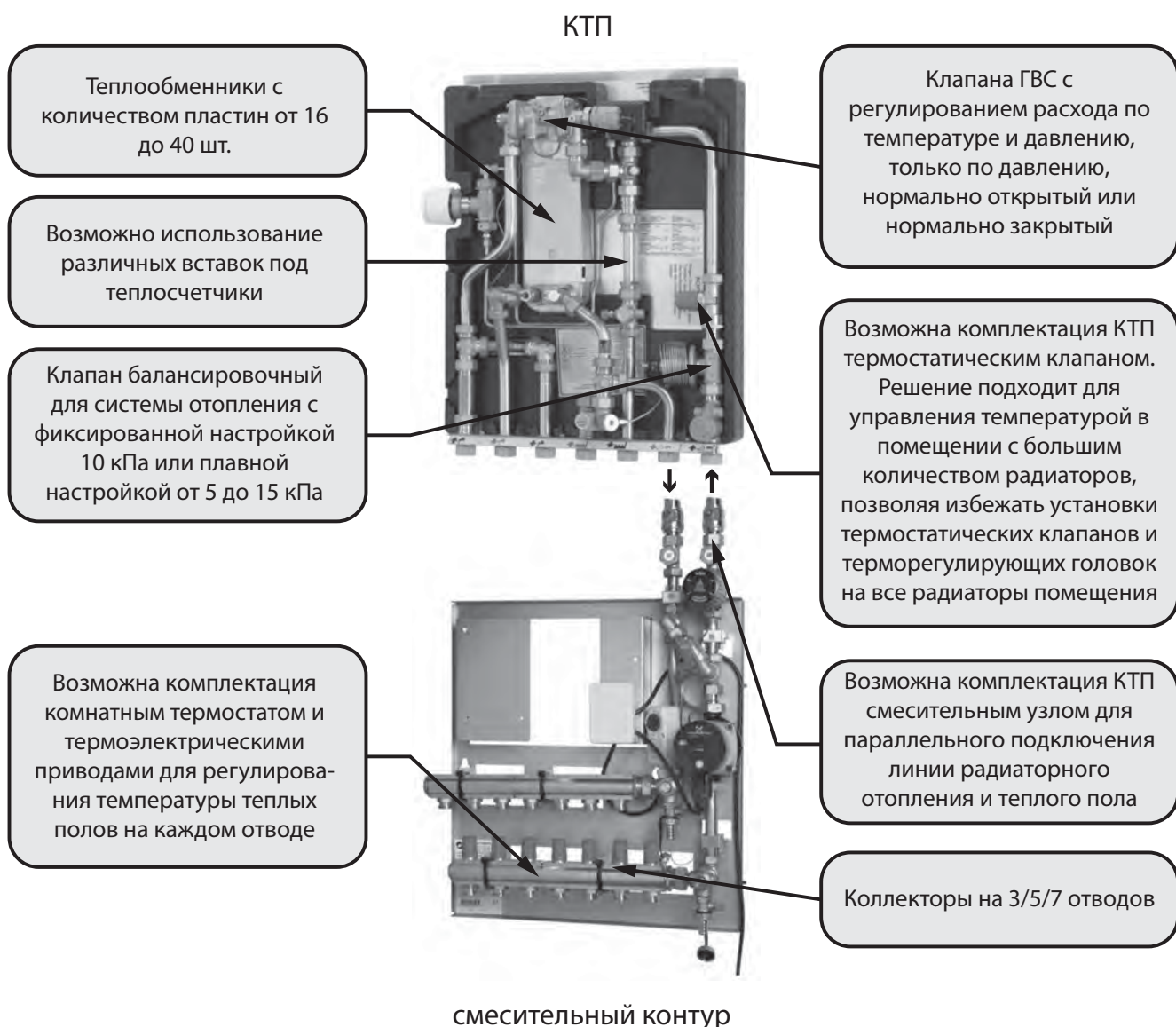
Приложение



Если линейка стандартной продукции не удовлетворит Ваши требования, компания Данфосс готова провести модернизацию стандартного решения под нужды Вашего проекта, вплоть до создания индивидуального КТП/МТП по требованиям заказчика*.

Ассортимент продукции составляет порядка 80 модификаций, возможно использование баков аккумуляторов ГВС, создание блоков настенного монтажа большой мощности до 300 кВт.

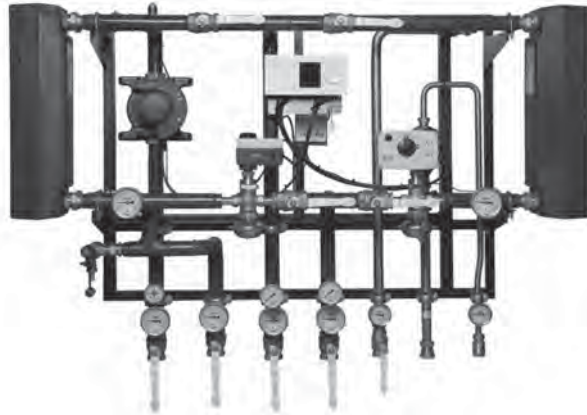
Пример вариативности комплектации КТП на примере Аква Lux II TDP-F



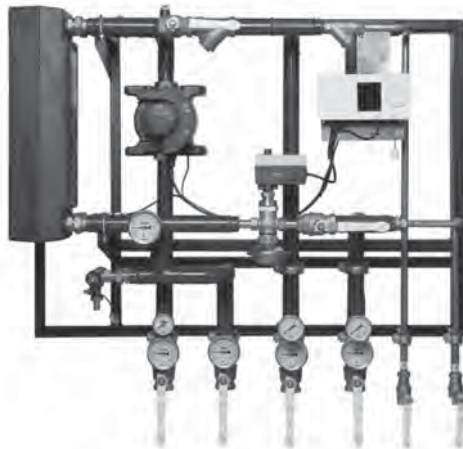
Пример создания МТП на большие нагрузки, рабочие параметры
 $T_{\text{max}}/P_{\text{max}} : 120\text{ }^{\circ}\text{C}/16\text{ бар.}$

Тепловые пункты Termix модификация Compact 32/40 созданы для обеспечения тепловой энергией малоэтажных строений с количеством квартир от 20 до 40 штук. Обладают малыми габаритами и весом, что позволяет использовать их в зданиях, не предусматривавших помещений для монтажа тепловых пунктов.

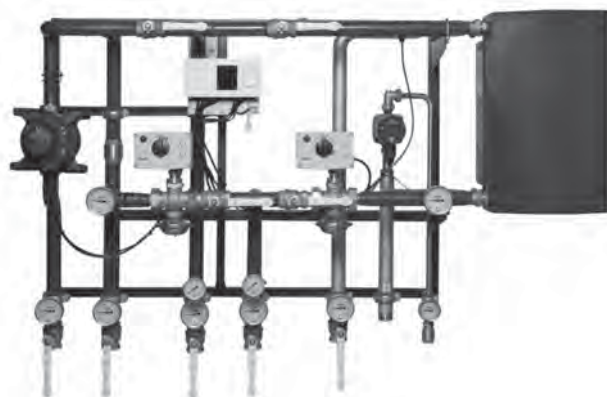
Тепловые пункты для независимого отопления и ГВС (Termix VVX Compact 32).



Тепловые пункты для независимого отопления (Termix VX Compact 32)



Тепловые пункты для зависимого отопления и ГВС (Termix VMTD Compact 32).
Клапан на линии отопления двухходовой.



Инструменты для подбора и проектирования

Конструкторский и поверочный расчет теплообменных аппаратов

Danfoss HEXACT



Расчет и балансировка системы отопления

Danfoss CO



Расчет мощности источника теплоснабжения для схемы с КТП

Danfoss EVOFLAT



Рекомендации по расчету

1

Определение нагрузки*
на отопление по
СП 60.13330.2012

Определение нагрузки*
на ГВС по
СНиП 2.04.01-85

2

Определение типа теплового пункта



3

Заполнение опросного листа

4

Дanfосс подбирает тепловой пункт, наиболее удовлетворяющий Вашим требованиям

5

Расчет мощности источника теплоснабжения с помощью программы EvoFlat

6

Расчет гидравлики системы в Danfoss C.O.

Приложение

Расчет отопительной нагрузки на квартиру

Осуществляется по СП 60.13330.2012. По результатам расчета будет получена тепловая мощность, необходимая для поддержания заданной температуры в помещениях. Тепловую нагрузку на все помещения, которые будут «обогреваться» одним КТП необходимо просуммировать. Из общей тепловой ($Q_{\text{сумм}}$ в Вт) нагрузки необходимо вычислить расход теплоносителя в КТП. G – расход теплоносителя в кг/с, C_p – изобарная теплоемкость теплоносителя в Дж/кг*К, Δt – расчетная разница температур входа и выхода теплоносителя в системе отопления.

$$\frac{Q_{\text{сумм}}}{C_p * \Delta t} = G$$

Далее из полученного расхода необходимо вычислять скорость теплоносителя в трубах КТП. Внутренний диаметр труб различных моделей КТП указан в каталоге оборудования. В большинстве случаев это 15 мм. Из уравнения неразрывности необходимо вычислить скорость теплоносителя и сравнить ее с требуемой или максимально допустимой (приложении Ж СНиП 41-01-2003). W – скорость теплоносителя м/с, ρ – плотность теплоносителя, F – площадь поперечного сечения трубы.

$$w = \frac{G}{\rho * F}$$

Расчет нагрузки ГВС на квартиру

Необходимо вести по нормам СНиП 2.04.01-85. Расчет базируется на вычислении максимального секундного расхода водоприборами для участка сети, который обеспечивает КТП (пункт 3.3). Суммарная тепловая нагрузка на теплообменный аппарат в КТП определяется из условий обеспечения максимального секундного расхода горячей воды. Тепловая нагрузка определяется по следующему соотношению:

$$Q_{\text{max}} = q * C_p * \Delta t, \text{ где}$$

q – максимальный секундный расход на участке сети л/с, C_p – изобарная теплоемкость теплоносителя Дж/кг*К, Δt – разность температуры холодной и горячей воды

Полученная мощность требуется для определения количества пластин теплообменного аппарата, используемого в квартирной станции.

Температура ГВС. В ныне существующих нормативах обозначены следующие температуры (СП 30.13330.2012 Внутренний водопровод и канализация зданий):

5.1.2 Температура горячей воды в местах водоразбора должна соответствовать требованиям СанПиН 2.1.4.1074 и СанПиН 2.1.4.2496 и независимо от применяемой системы теплоснабжения должна быть не ниже 60 °С и не выше 75 °С.

Температура воды после подогревателей обуславливается санитарно-гигиеническими требованиями. За нижний предел принимается так называемая «температура пастеризации», равная 60°С, при которой погибает большинство болезнетворных бактерий; верхний предел ограничивается 75°С во избежание получения ожогов потребителями. Нижний предел температуры появился исходя из следующих соображений – стоячая вода или вода в циркуляционных трубопроводах может остывать, циркулировать с минимальной скоростью, как следствие, в ее объеме образуется зона комфортного распространения бактерий. В сочетании с большим объемом систем циркуляции – опасность распространения бактерий действительно имеет место быть. Однако данные опасности не актуальны для КТП ввиду нескольких причин:

- объем горячей воды, которая может остыть – очень мал (длина трубы от теплообменника до крана);
- эта вода регулярно обновляется.

Таким образом в КТП нет реальной необходимости установления выходной температуры 60 С. Все КТП Данфосс могут выдавать температуру, необходимую по нормативам, однако по условиям минимального отложения солей жесткости в теплообменных аппаратах рекомендуемая температура составляет 45-50 градусов. Данная температура является комфортной для потребителя и продлевает срок эксплуатации теплообменного аппарата.

Выбор насоса циркуляции

Подбор насоса для источника теплоснабжения должен быть осуществлен исходя из суммы всех расходов теплоносителя на теплоснабжение + расчетный расход на КТП в режиме максимального водозабора не умноженный на коэффициент одновременности потребления (можно вычислить с помощью программы EvoFlat).

$$V_{\text{сумм}} = V_{\text{отопл}} * N + V_{\text{ГВС}} * N * f$$

Напор насоса должен подбираться для крайнего случая работы схемы: если все потребители, работающие одновременно по коэффициенту одновременности потребления, находятся на первых этажах, на последних при этом должен оставаться перепад, не менее расчетного для использованного в Вашей схеме МТП/КТП. Располагаемого напора, создаваемого насосом должно хватать для обеспечения расчетного перепада давлений на основном циркуляционном кольце.

ОПРОСНЫЙ ЛИСТ

Расчет малого/квартирного теплового пункта

Объект			
Заказчик			
Контактное лицо			
Адрес			
Телефон		Факс	
Номер технологической схемы пособия			

Выберите тип теплового пункта

			
<input type="checkbox"/> ГВС	<input type="checkbox"/> ГВС + отопление (зависимое)	<input type="checkbox"/> ГВС + отопление (независимое)	<input type="checkbox"/> Отопление (независимое)

Греющая сторона

Температура на входе (зима)				°C
Температура на выходе (зима)				°C
Температура на входе (летний период)				°C
Температура на выходе (летний период)				°C
Допустимые потери давления				бар, кПа, м.в.ст. (ненужное зачеркнуть)

Нагреваемая сторона

	ОТОПЛЕНИЕ	ВЕНТИЛЯЦИЯ	ТЕПЛЫЙ ПОЛ	
Тепловая нагрузка				кВт, Мкал/ч
Температура на входе в контур				°C
Температура на выходе из контура				°C
Расчетные потери давления				бар, кПа, м.в.ст

ГВС

Тепловая нагрузка		кВт, Мкал/ч
Температура на входе в теплообменник		°C
Температура на выходе из теплообменника		°C
Макс. часовой расход воды в системе ГВС		м ³ /ч
Расход воды на циркуляцию ГВС		%
Потери давления в трубопроводе циркуляционного контура ГВС		бар, кПа, м.в.ст
Давления холодной воды на входе в Т/О		бар, кПа, м.в.ст

Предпочитаемый вид контроллера

- Электронный Регулятор прямого действия

Дополнительное оборудование

- кожух запорная арматура на вводе линия подпитки линия циркуляции

Габаритные размеры

Размер в помещении (длина x ширина x высота)		м
Монтажные проемы		м

Требования к тепловому пункту

Максимальное рабочее давление		бар
Максимальная рабочая температура		°C

Центральный офис • ООО «Данфосс»

Россия, 143581 Московская обл., Истринский р-н,
с./пос. Павло-Слободское, д. Лешково, 217.

Телефон: (495) 792-57-57. Факс: (495) 792-57-59.

E-mail: he@danfoss.ru

Региональные представительства

Владивосток	тел. (423) 265-00-67
Волгоград	тел. (8442) 99-80-31
Воронеж	тел. (473) 296-95-85
Екатеринбург	тел. (343) 379-44-53
Иркутск	тел. (3952) 70-22-42
Казань	тел. (843) 279-32-44
Краснодар	тел. (861) 275-27-39
Красноярск	тел. (3912) 78-85-05
Нижний Новгород	тел. (831) 278-61-86
Новосибирск	тел. (383) 335-71-55
Омск	тел. (3812) 35-60-62
Пермь	тел. (342) 257-17-92
Ростов-на-Дону	тел. (863) 204-03-57
Самара	тел. (846) 270-62-40
Санкт-Петербург	тел. (812) 320-20-99
Саратов	тел. (987) 800-73-62
Тюмень	тел. (3452) 49-44-67
Уфа	тел. (347) 241-51-88
Хабаровск	тел. (914) 541-28-72
Челябинск	тел. (351) 211-30-14
Ярославль	тел. (4852) 67-13-12

www.heating.danfoss.ru

Компания «Данфосс» не несет ответственности за опечатки в каталогах, брошюрах и других изданиях, а также оставляет за собой право на модернизацию своей продукции без предварительного оповещения. Это относится также к уже заказанным изделиям при условии, что такие изменения не повлекут за собой последующих корректировок уже согласованных спецификаций. Все торговые марки в этом материале являются собственностью соответствующих компаний. «Данфосс», логотип «Danfoss» являются торговыми марками компании ООО «Данфосс». Все права защищены.