

Газовые горелки Junior Gas G25, G35, G65, G80

Экологичная горелочная технология

Oilon Junior Gas горелки, работающие на природном или сжиженном газе и предназначенные для отопления индивидуальных домов. Их появление - результат широкомасштабного проекта развития продукции. За их привлекательным внешним

видом стоит как богатый опыт Ойллона, так и технология дизайна слитые воедино. Важнейшими качествами

Junior Gas горелок являются надежность, высокая эффективность, низкие выбросы и легкий сервис. В горелках используются

безотходные технологии, они производятся и отвечают требованиям стандарта SFS-EN 676.

Продукция концерна выполнена согласно имеющимся сертификатам: качества ISO 9001 и сертификата по окружающей среде ISO 14001.



Oilon Junior Gas G25

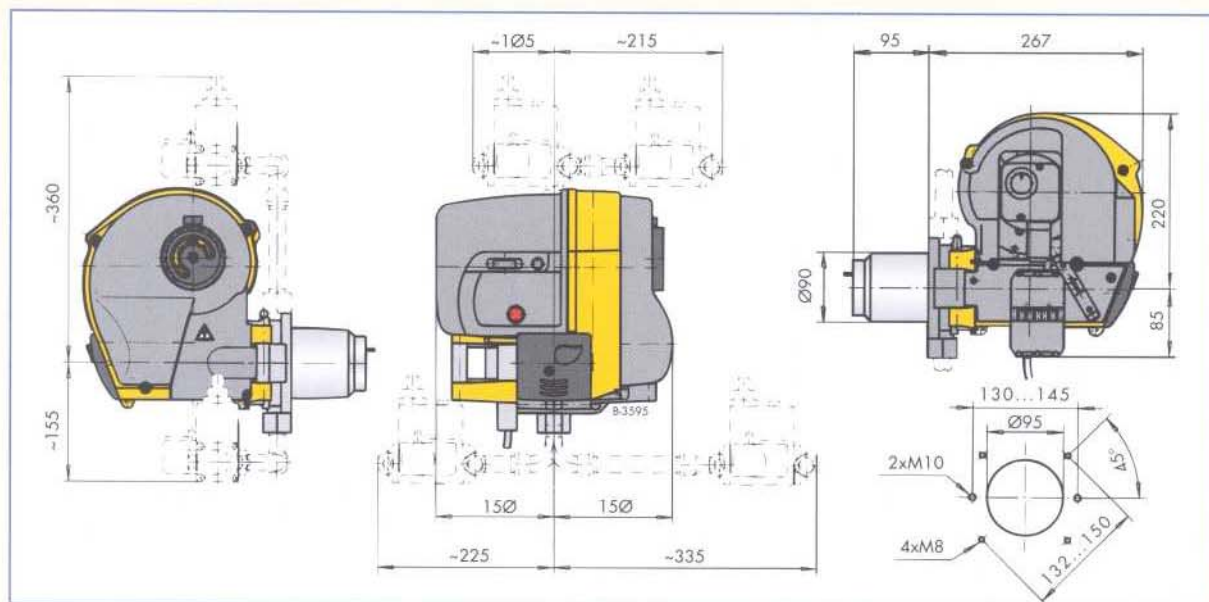
Световой индикатор, находящийся на задней стороне корпуса показывает наличие пламени.



При использовании отдельной панели, ток детектора пламени легко измеряется в углублении разъема.



Горелка может быть повернута в любую из сторон, что обеспечивает легкость в установке и обслуживании.



Oilon Junior Gas – полностью автоматизированные газовые горелки. Эти горелки могут применяться в большинстве отопительных систем, таких как в водогрейные и паровые котлы и генераторы горячего воздуха.

Газы

Природный газ:

- теплотворная способность 41-55 МДж/м³ (при температуре 15 °С и давлении 1013 мбар)
- давление (сетевое) на входе к горелкам 20-200 мбар

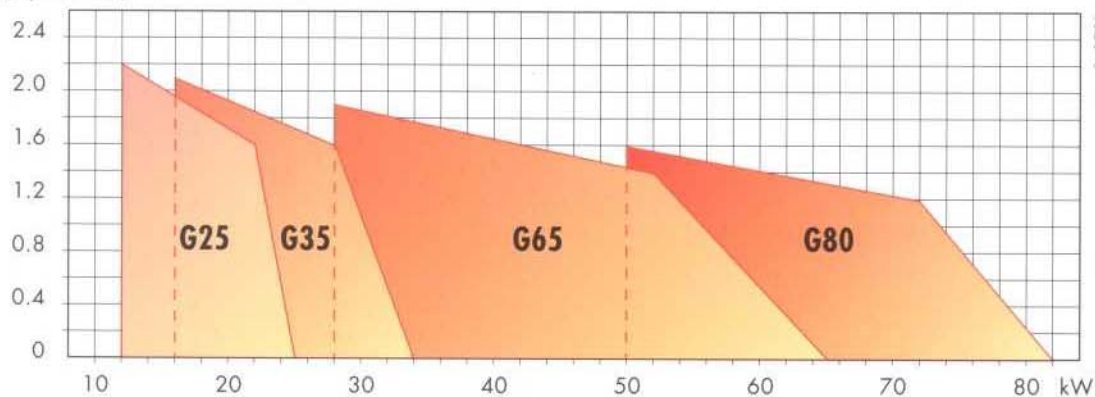
Сжиженный газ:

- теплотворная способность 73-77 МДж/м³ (при температуре 15 °С и давлении 1013 мбар)
- давление (сетевое) на входе к горелкам 30-200 мбар

Горелка	Мощность кВт
Junior Gas	
G25	12 - 25
G35	16 - 34
G65	28 - 65
G80	50 - 82

Диаграммы мощности/противодавления

мбар (x100 Па)



oilon®

OILON OY

Адрес Metsä-Pietilänkatu 1
P.O.Box 5
FIN-15801 LAHTI, FINLAND

Телефон +358 3 85 761
Факс +358 3 857 6239
E-mail: info@oilon.fi