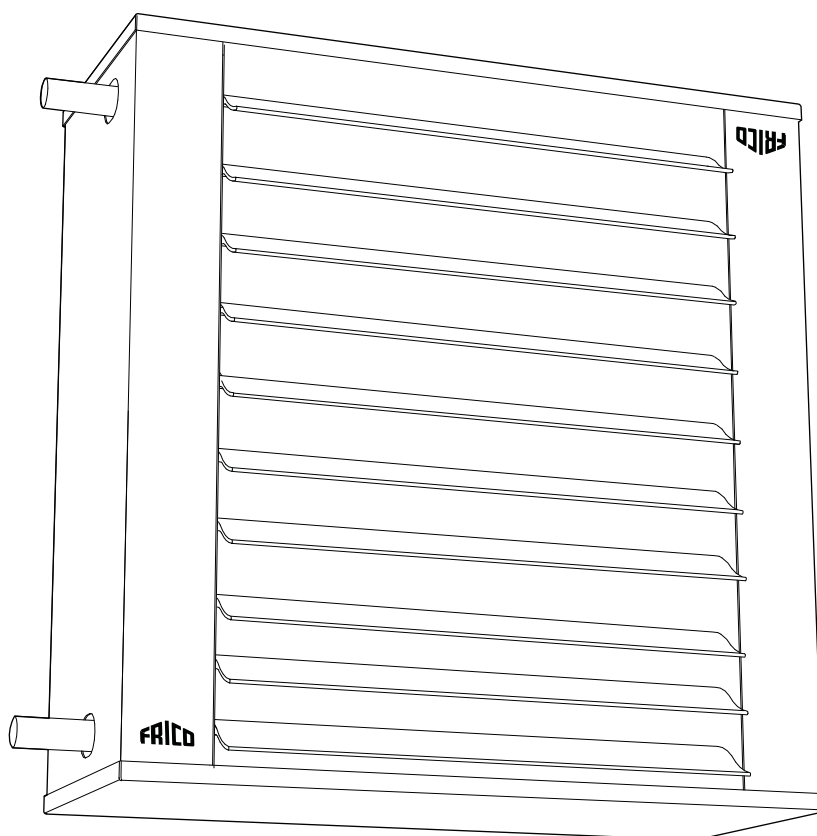


Original instructions

SWL



SE ... 16

GB ... 20

NO ... 24

DE ... 28

FR ... 32

RU ... 36

ES ... 40

NL ... 44

PL ... 48

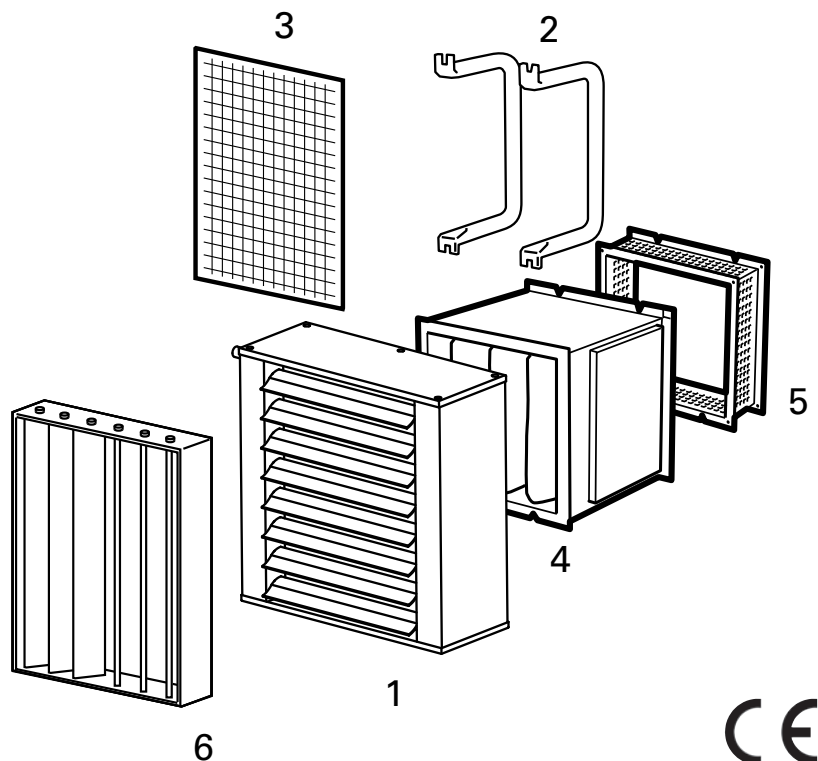
FI ... 52

IT ... 56

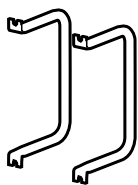
- SE** Introduktionssidorna består huvudsakligen av bilder. För översättning av de engelska texter som används, se respektive språksidor.
- GB** The introduction pages consist mainly of pictures. For translation of the English texts used, see the respective language pages.
- NO** Introduksjonssidene består hovedsakelig av bilder. For oversettelse av de engelske tekstene, se de respektive språksidene
- FR** Les pages de présentation contiennent principalement des images. Consulter la page correspondant à la langue souhaitée.
- DE** Die Einleitungsseiten bestehen hauptsächlich aus Bildern. Für die Übersetzung der verwendeten Texte in englischer Sprache, siehe die entsprechenden Sprachseiten.
- ES** Las páginas introductorias contienen básicamente imágenes. Consulte la traducción de los textos en inglés que las acompañan en las páginas del idioma correspondiente.
- NL** De inleidende pagina's bevatten hoofdzakelijk afbeeldingen. Voor een vertaling van de gebruikte Engelse teksten, zie de pagina's van de resp. taal.
- IT** Le pagine introduttive contengono prevalentemente immagini. Per le traduzioni dei testi scritti in inglese, vedere le pagine nelle diverse lingue.
- PL** Początkowe strony zawierają głównie rysunki. Tłumaczenie wykorzystanych tekstów angielskich znajduje się na odpowiednich stronach językowych.
- RU** Страницы в начале Инструкции состоят в основном из рисунков, схем и таблиц. Перевод встречающегося там текста приведен в разделе RU.
- FI** Esittelysivut koostuvat lähinnä kuvista. Suvuilla olevien enlanninkielisten sanojen käännökset löytyvät ko. kielisivuilta.

Fan heater SWL

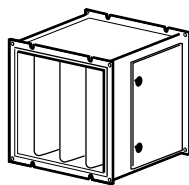
1. Fan heater SWL
2. Mounting brackets SWB
3. Basic filter SWSFT
4. Filter section, deep-pleated bagfilter EU3 SWF
5. Return air intake SWD
6. Extra air director SWLR



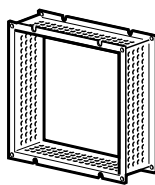
Accessories



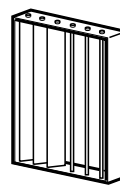
SWB



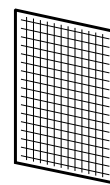
SWF



SWD



SWLR

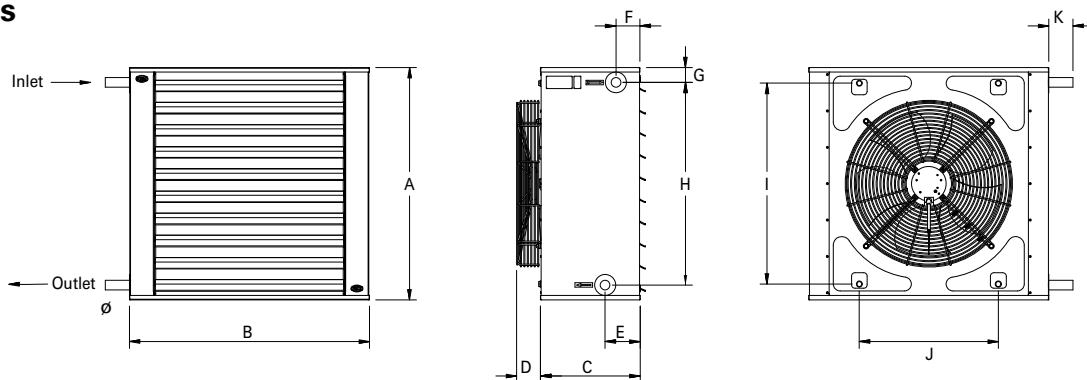


SWSFT

SWB0	Mounting brackets SWL02
SWB1	Mounting brackets SWL12
SWB2	Mounting brackets SWL22
SWB3	Mounting brackets SWL32/SWL33
SWF1	Filter section SWL12
SWF2	Filter section SWL22
SWF3	Filter section SWL32/SWL33
SWD1	Return air intake SWL12
SWD2	Return air intake SWL22
SWD3	Return air intake SWL32/SWL33

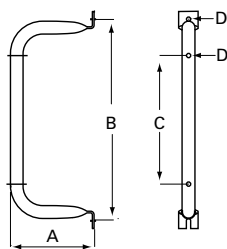
SWEF1	Extra filter cassette EU3 SWL12
SWEF2	Extra filter cassette EU3 SWL22
SWEF3	Extra filter cassette EU3 SWL32/SWL33
SWLR1	Extra air director SWL12
SWLR2	Extra air director SWL22
SWLR3	Extra air director SWL32/33
SWSFT02	Basic filter SWL02
SWSFT1	Basic filter SWL12
SWSFT2	Basic filter SWL22
SWSFT3	Basic filter SWL32/SWL33

Dimensions



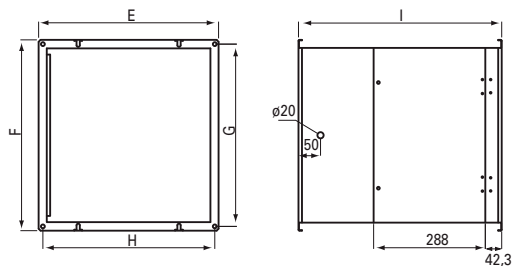
	A [mm]	B [mm]	C [mm]	D [mm]	E [mm]	F [mm]	G [mm]	H [mm]	I [mm]	J [mm]	K [mm]	Ø [mm]
SWL02	470	518	268	40	95	70	40	390	405	260	70	22
SWL12	545	538	274	70	95	70	40	465	470	260	70	22
SWL22	671	691	287	70	100	70	43	585	580	400	70	28
SWL32/33	798	828	415	102	100	70	44	710	700	530	70	28

Mounting brackets SWB



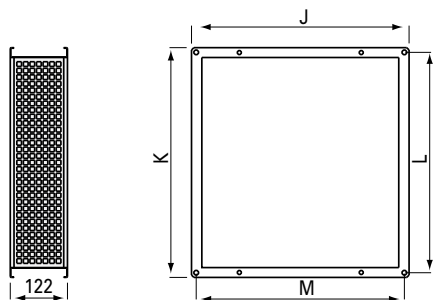
	A [mm]	B [mm]	C [mm]	D [mm]
SWB0	195	405	235	10
SWB1	195	470	300	10
SWB2	250	580	410	10
SWB3	335	700	530	10

Filter section SWF



	E [mm]	F [mm]	G [mm]	H [mm]	I [mm]
SWF1	466	492	470	444	524
SWF2	616	602	580	594	524
SWF3	746	722	700	724	524

Return air intake SWD



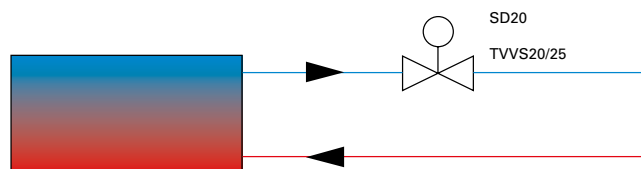
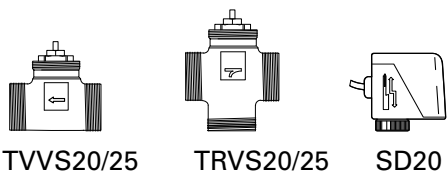
	J [mm]	K [mm]	L [mm]	M [mm]
SWD1	466	492	470	444
SWD2	616	602	580	594
SWD3	746	722	700	724

Controls



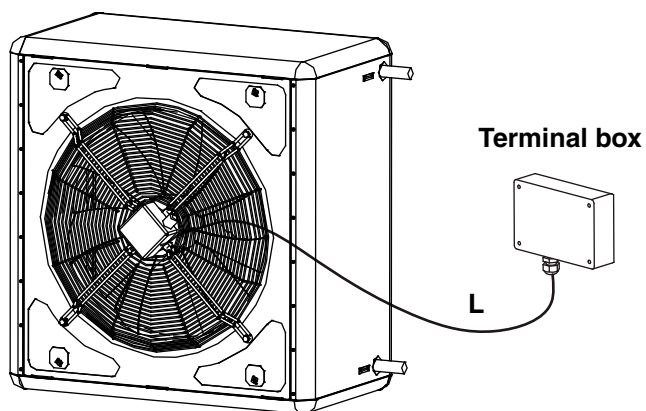
Type	Description	HxWxD [mm]
TKS16	Electronic thermostat with knob and 1-pole main switch	80x80x31
KRT1900	Capillary tube thermostat	165x57x60
KRTV19	Capillary tube thermostat with knob	165x57x60
CB20	2-step change-over switch for air flow, max 10A	155x87x43
RE1,5	5-step change-over switch for air flow, max. 1,5A	200x105x105
RE3	5-step change-over switch for air flow, max. 3A	200x105x105
RE7	5-step change-over switch for air flow, max. 7A	247x147x145

Water regulation



- SD20
- TVVS20
- TVVS25
- TRVS20
- TRVS25

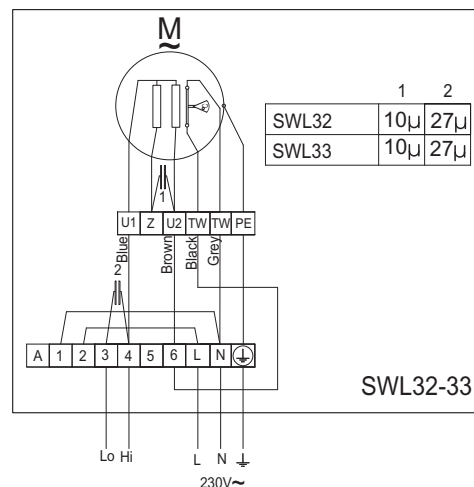
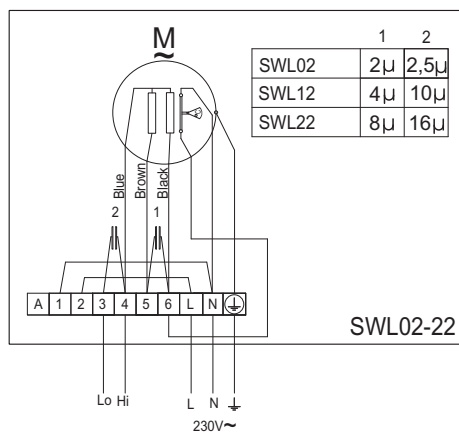
Electrical installation



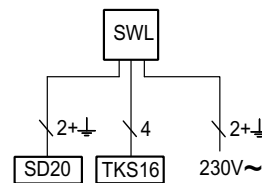
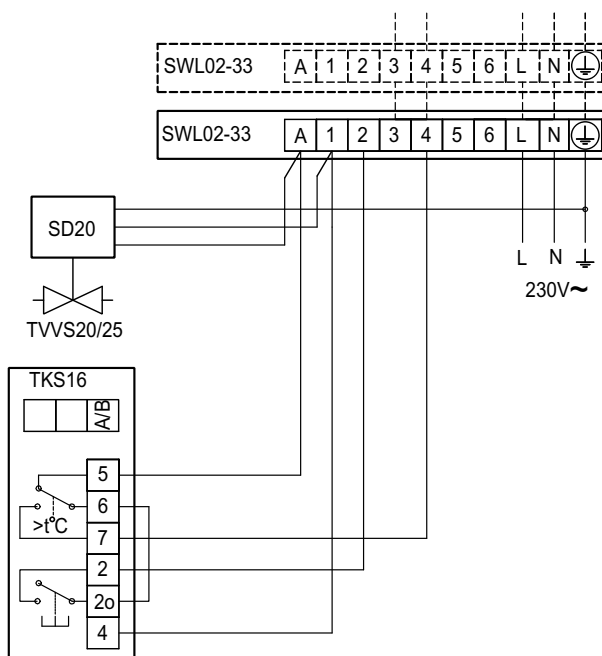
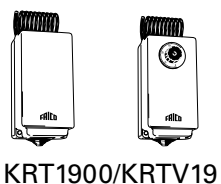
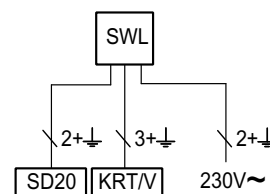
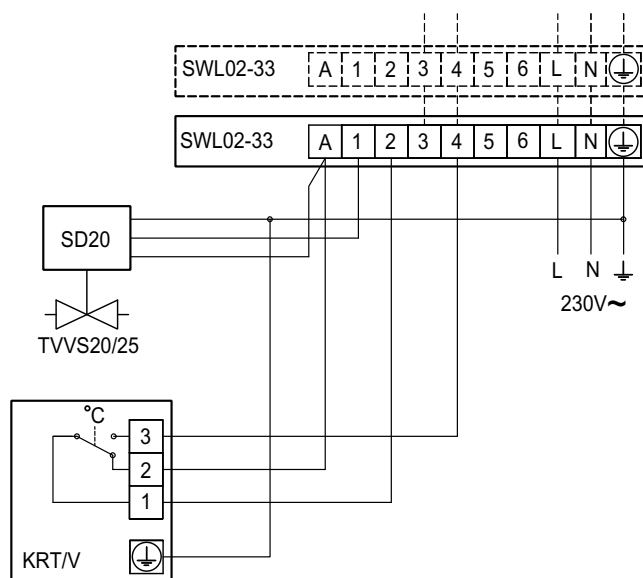
Type	Cable length L [mm]
SWL02	700
SWL12	700
SWL22	700
SWL32/33	1000

Wiring diagrams

Internal wiring diagram



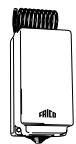
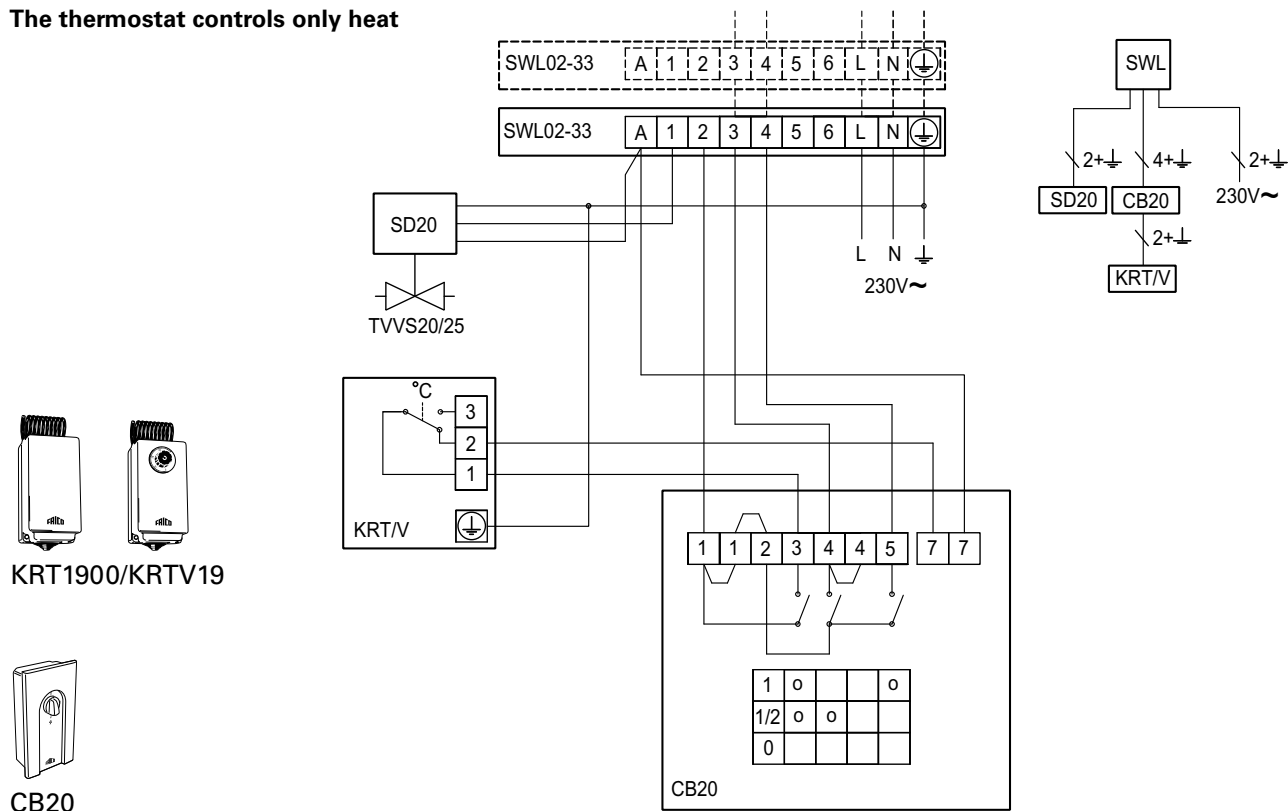
Control by thermostat only



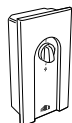
Wiring diagrams

Thermostat and 2-step control

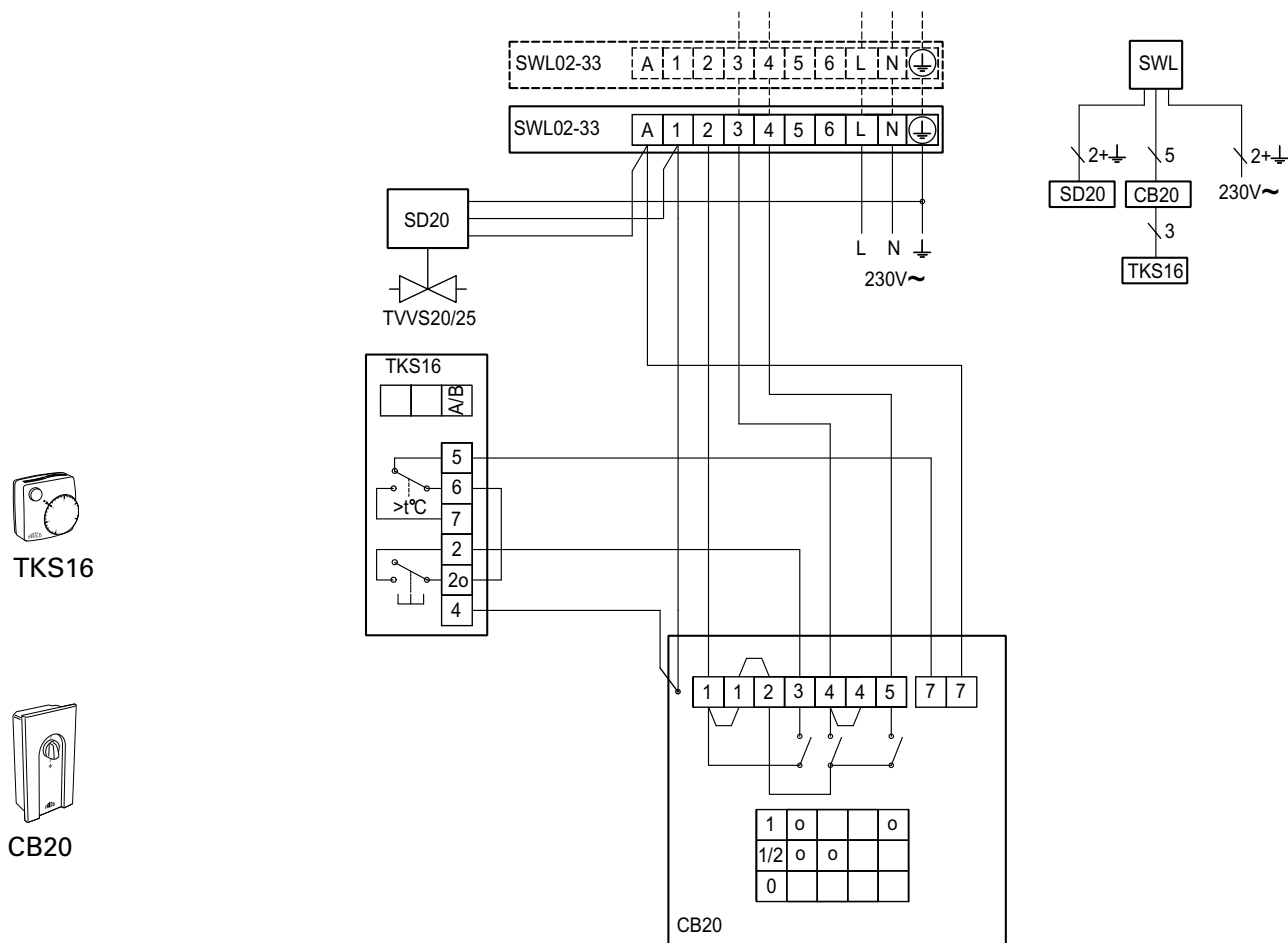
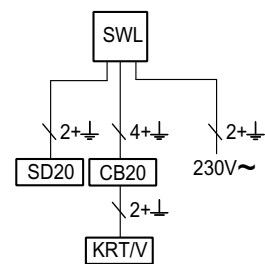
The thermostat controls only heat



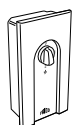
KRT1900/KRTV19



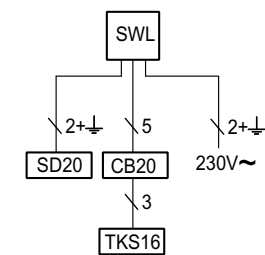
CB20



TKS16



CB20



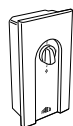
Wiring diagrams

Thermostat and 2-step control

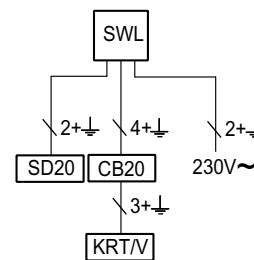
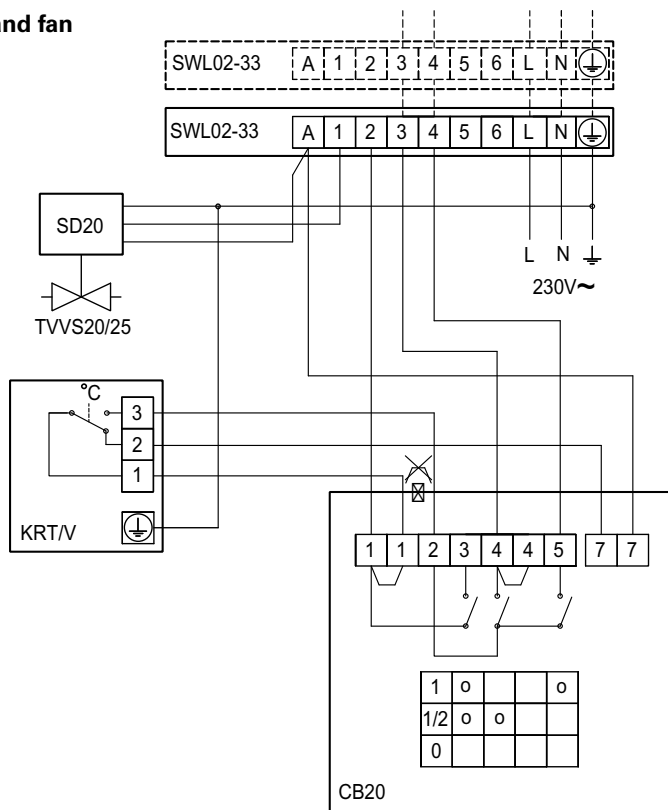
The thermostat controls heat and fan



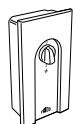
KRT1900/KRTV19



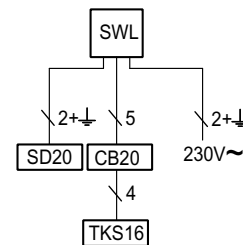
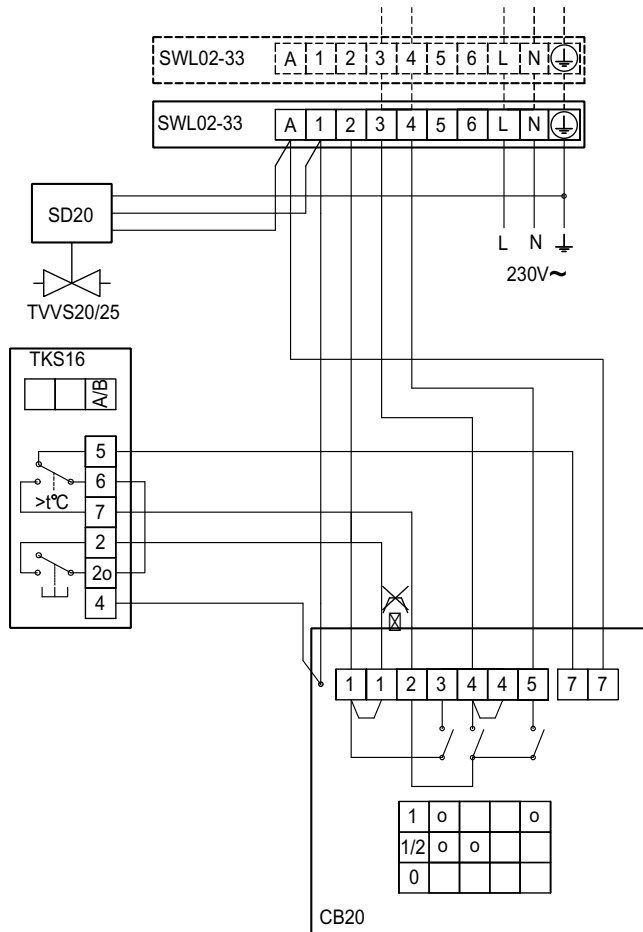
CB20



TKS16



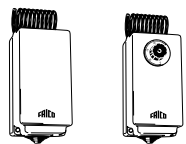
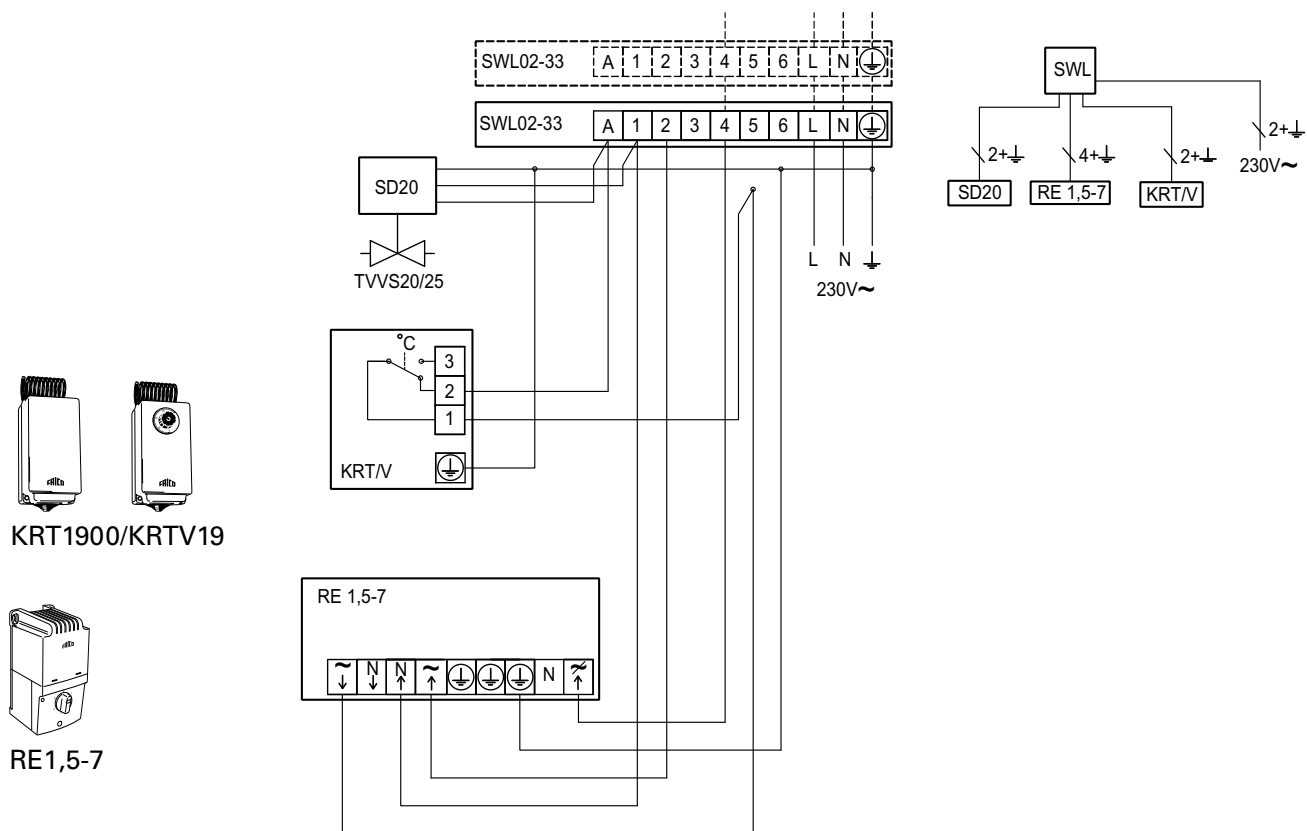
CB20



Wiring diagrams

Thermostat and 5-step control

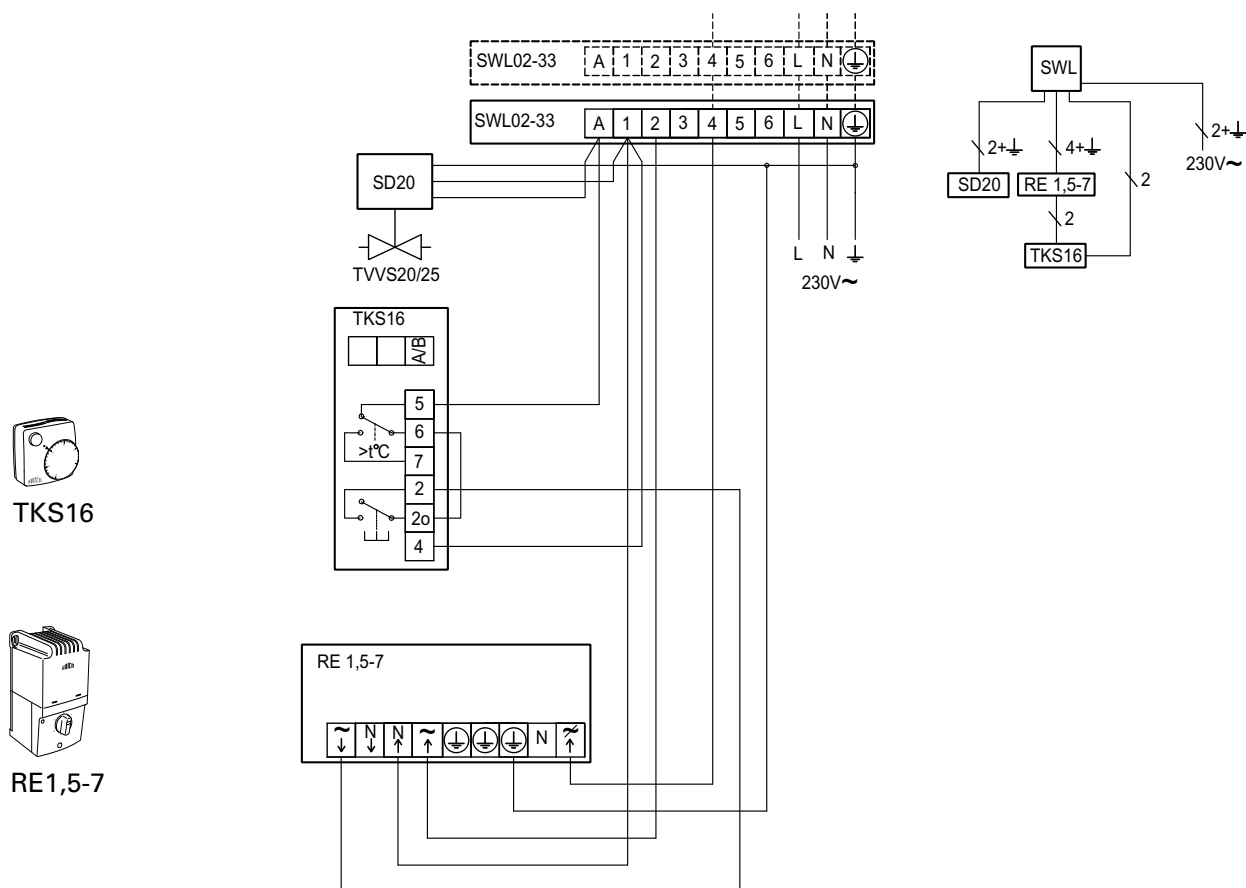
The thermostat controls only heat



KRT1900/KRTV19



RE 1,5-7



TKS16

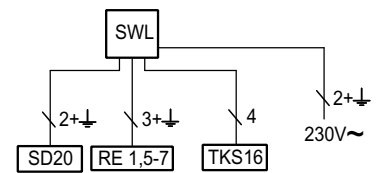
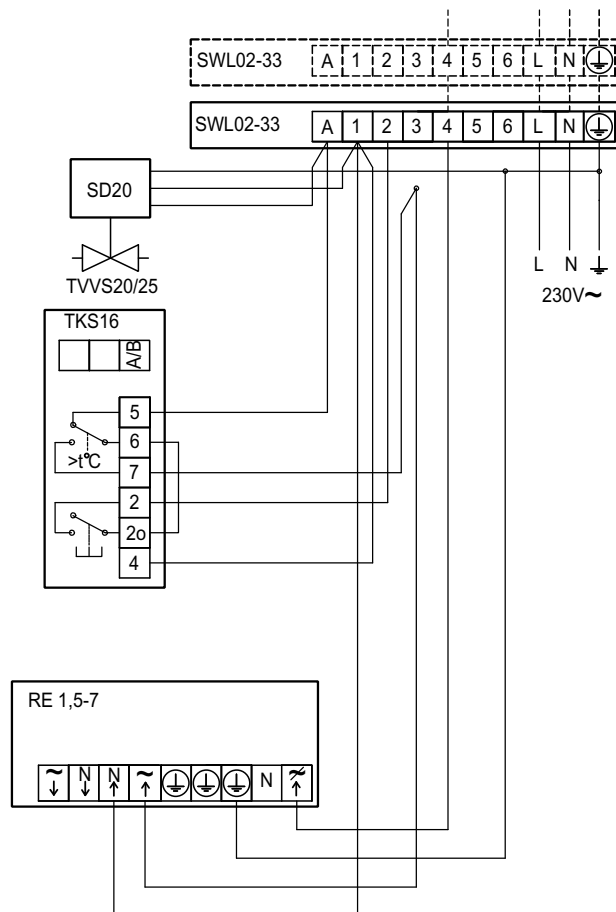
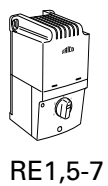
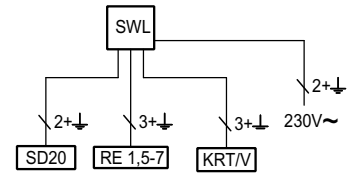
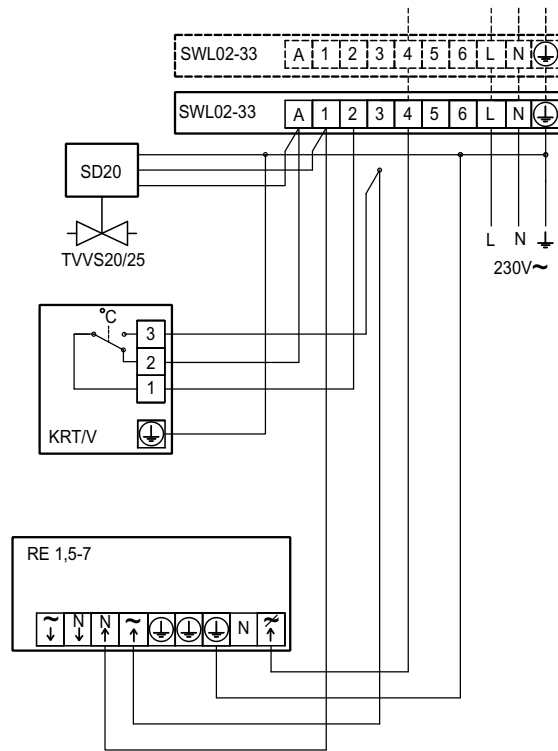
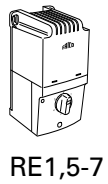
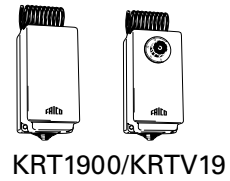


RE 1,5-7

Wiring diagrams

Thermostat and 5-step control

The thermostat controls heat and fan



Technical specifications

Fan heater SWL (IP44)

Type	Heat output* ¹ [kW]	Air flow [m ³ /h]	Air flow [m ³ /s]	Sound power* ² [dB(A)]	Sound pressure* ³ [dB(A)]
SWL02	12	650/1120	0,18/0,31	59	30/43
SWL12	19	1450/2450	0,40/0,68	70	41/54
SWL22	31	2200/3950	0,61/1,10	75	46/59
SWL32	50	4230/6450	1,18/1,79	72	46/56
SWL33	64	3700/5850	1,02/1,63	68	47/53

Fan heater SWL (IP44)

Type	Δt * ^{1,4} [°C]	Water volume* ⁵ [l]	Voltage [V]	Amperage [A]	Weight [kg]
SWL02	36/30	1,3	230V~	0,4	16
SWL12	27/22	1,5	230V~	0,8	20
SWL22	29/23	2,7	230V~	1,2	30
SWL32	27/23	3,8	230V~	2,3	50
SWL33	37/32	5,2	230V~	2,3	53

*¹) Applicable at water temperature 80/60 °C, air temperature, in +15 °C.

*²) Sound power (L_{WA}) measurements according to ISO 27327-2: 2014, Installation type E.

*³) Sound pressure (L_{pA}). Conditions: Distance to the unit 5 metres. Directional factor: 2. Equivalent absorption area: 200 m². At lowest/highest airflow.

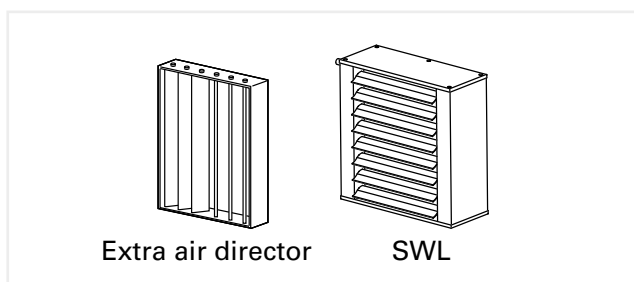
*⁴) Δt = temperature rise of passing air at maximum heat output and lowest/highest airflow.

*⁵) Water volume inside water coil.

Approved for 220V/1ph/60Hz. Product performance for 220V/1ph/60Hz will differ from stated data.

Air throw

Type	Air throw [m]	Air throw with extra air director [m]
SWL02	8	-
SWL12	12	16
SWL22	18	23
SWL32	24	31
SWL33	22	29



The air throw data above is valid when the horizontally adjustable air director is used and at highest air flow and room temperature +18 °C. The air throw is defined as the distance in a straight angle from the fan heater to the point where the average air speed has dropped to 0,5 m/s.

Output charts water

Incoming / outgoing water temperature 130/70 °C

Type	Fan position	Air temp. in = -15 °C				Air temp. in = 0 °C				Air temp. in = +15 °C			
		Output [kW]	Air temp. out [°C]	Water flow [l/s]	Pressure drop [kPa]	Output [kW]	Air temp. out [°C]	Water flow [l/s]	Pressure drop [kPa]	Output [kW]	Air temp. out [°C]	Water flow [l/s]	Pressure drop [kPa]
SWL02	Max	23,1	46	0,10	2,8	19,8	52	0,08	2,1	16,4	58	0,07	1,5
	Min	15,8	58	0,07	1,4	13,6	62	0,06	1,1	11,3	66	0,05	0,8
SWL12	Max	36,9	30	0,15	2,3	31,7	38	0,13	1,7	26,3	47	0,11	1,2
	Min	26,8	40	0,11	1,3	23,0	47	0,09	1,0	19,1	54	0,08	0,7
SWL22	Max	62,3	32	0,26	2,9	53,4	40	0,22	2,2	44,4	48	0,18	1,5
	Min	43,3	44	0,18	1,5	37,1	50	0,15	1,1	30,9	56	0,13	0,8
SWL32	Max	98,8	31	0,41	4,7	84,3	39	0,35	3,5	70,0	47	0,29	2,5
	Min	76,3	39	0,32	3,0	65,4	46	0,27	2,2	54,3	53	0,22	1,6
SWL33	Max	127,4	49	0,53	7,6	109,4	55	0,45	5,8	91,1	60	0,38	4,2
	Min	92,5	59	0,38	4,3	79,4	64	0,33	3,3	66,2	68	0,27	2,3

Incoming / outgoing water temperature 110/80 °C

Type	Fan position	Air temp. in = -15 °C				Air temp. in = 0 °C				Air temp. in = +15 °C			
		Output [kW]	Air temp. out [°C]	Water flow [l/s]	Pressure drop [kPa]	Output [kW]	Air temp. out [°C]	Water flow [l/s]	Pressure drop [kPa]	Output [kW]	Air temp. out [°C]	Water flow [l/s]	Pressure drop [kPa]
SWL02	Max	23,6	48	0,19	10,3	20,3	54	0,17	7,9	17,1	60	0,14	5,7
	Min	16,1	59	0,13	5,2	13,9	63	0,11	4,0	11,7	68	0,10	2,9
SWL12	Max	37,7	31	0,31	9,2	32,5	39	0,27	6,9	27,3	48	0,23	5,0
	Min	27,3	41	0,22	4,9	23,5	48	0,19	3,7	19,8	55	0,16	2,7
SWL22	Max	63,8	33	0,53	11,5	55,0	41	0,45	8,7	46,2	49	0,38	6,2
	Min	44,2	45	0,36	5,7	38,1	51	0,31	4,3	32,0	58	0,26	3,1
SWL32	Max	101,4	32	0,84	17,6	87,5	40	0,72	13,4	73,4	49	0,60	9,7
	Min	78,1	40	0,64	10,9	67,4	47	0,56	8,3	56,6	54	0,47	6,1
SWL33	Max	128,6	50	1,06	27,6	111,5	56	0,92	21,3	93,7	62	0,77	15,5
	Min	93,5	60	0,77	15,4	80,6	65	0,66	11,8	67,8	69	0,56	8,6

Output charts water

Incoming / outgoing water temperature 90/70 °C

Type	Fan position	Air temp. in = -15 °C				Air temp. in = 0 °C				Air temp. in = +15 °C			
		Output [kW]	Air temp. out [°C]	Water flow [l/s]	Pressure drop [kPa]	Output [kW]	Air temp. out [°C]	Water flow [l/s]	Pressure drop [kPa]	Output [kW]	Air temp. out [°C]	Water flow [l/s]	Pressure drop [kPa]
SWL02	Max	20,6	40	0,25	17,3	14,0	46	0,21	12,6	14,0	52	0,17	8,6
	Min	14,0	49	0,17	8,6	11,8	54	0,15	6,3	9,6	58	0,12	4,3
SWL12	Max	32,9	25	0,40	15,6	27,7	34	0,34	11,2	22,5	42	0,28	7,5
	Min	23,8	34	0,29	8,3	20,0	41	0,25	6,0	16,2	48	0,20	4,0
SWL22	Max	55,6	27	0,68	19,5	46,8	35	0,57	14,0	37,9	43	0,47	9,3
	Min	38,5	37	0,47	9,6	32,4	44	0,40	6,9	26,2	50	0,32	4,6
SWL32	Max	83,5	28	1,02	26,5	70,2	36	0,86	19,3	56,9	44	0,70	13,2
	Min	68,1	33	0,84	18,3	57,3	40	0,70	13,3	46,4	47	0,57	9,1
SWL33	Max	112,0	42	1,37	46,3	94,2	48	1,16	33,7	76,8	53	0,94	23,2
	Min	81,3	50	1,00	25,8	68,4	55	0,84	18,8	55,5	59	0,68	12,9

Incoming / outgoing water temperature 80/60 °C

Type	Fan position	Air temp. in = -15 °C				Air temp. in = 0 °C				Air temp. in = +15 °C			
		Output [kW]	Air temp. out [°C]	Water flow [l/s]	Pressure drop [kPa]	Output [kW]	Air temp. out [°C]	Water flow [l/s]	Pressure drop [kPa]	Output [kW]	Air temp. out [°C]	Water flow [l/s]	Pressure drop [kPa]
SWL02	Max	18,2	33	0,22	18,7	14,9	39	0,18	12,2	11,6	45	0,14	6,5
	Min	12,4	42	0,15	6,2	10,2	46	0,12	4,0	7,9	51	0,10	2,4
SWL12	Max	29,1	20	0,36	13,0	23,9	29	0,29	8,4	18,6	37	0,23	4,9
	Min	21,0	28	0,26	2,6	17,2	35	0,21	1,7	13,4	42	0,16	1,0
SWL22	Max	49,2	22	0,60	16,9	40,3	30	0,49	11,0	31,4	38	0,38	6,5
	Min	34,0	31	0,42	2,9	27,9	40	0,34	1,9	21,7	44	0,27	1,1
SWL32	Max	77,9	21	0,95	26,8	64,1	30	0,78	17,4	49,6	38	0,61	10,2
	Min	60,2	27	0,74	4,9	49,3	35	0,60	3,1	38,4	42	0,47	1,8
SWL33	Max	99,7	35	1,22	48,4	81,8	41	1,00	31,3	63,7	47	0,78	18,4
	Min	72,0	43	0,88	7,7	59,1	47	0,72	4,9	46,1	52	0,56	2,9

Output charts water

Incoming / outgoing water temperature 60/50 °C

Type	Fan position	Air temp. in = -15 °C				Air temp. in = 0 °C				Air temp. in = +15 °C			
		Output [kW]	Air temp. out [°C]	Water flow [l/s]	Pressure drop [kPa]	Output [kW]	Air temp. out [°C]	Water flow [l/s]	Pressure drop [kPa]	Output [kW]	Air temp. out [°C]	Water flow [l/s]	Pressure drop [kPa]
SWL02	Max	15,3	26	0,37	37,5	12,0	32	0,29	24,1	8,6	38	0,21	13,3
	Min	10,4	33	0,25	18,7	8,1	37	0,20	12,0	5,9	42	0,14	6,7
SWL12	Max	13,8	15	0,59	34,0	19,2	23	0,46	21,3	13,8	32	0,34	11,4
	Min	17,6	21	0,43	18,1	13,8	28	0,34	11,4	10,0	35	0,24	6,1
SWL22	Max	41,3	16	1,00	42,6	32,4	24	0,79	26,6	23,4	32	0,57	14,2
	Min	28,5	24	0,69	20,8	22,4	30	0,54	13,1	16,1	37	0,39	7,0
SWL32	Max	65,8	15	1,60	64,3	51,6	24	1,25	41,2	37,2	32	0,90	22,7
	Min	50,2	21	1,23	39,7	39,7	28	0,96	25,5	28,6	35	0,69	14,1
SWL33	Max	83,0	27	2,02	100,3	65,1	33	1,58	64,3	47,0	39	1,14	35,5
	Min	60,2	34	1,46	55,7	47,2	38	1,15	35,8	34,2	42	0,83	19,9

Incoming / outgoing water temperature 60/40 °C

Type	Fan position	Air temp. in = -15 °C				Air temp. in = 0 °C				Air temp. in = +15 °C			
		Output [kW]	Air temp. out [°C]	Water flow [l/s]	Pressure drop [kPa]	Output [kW]	Air temp. out [°C]	Water flow [l/s]	Pressure drop [kPa]	Output [kW]	Air temp. out [°C]	Water flow [l/s]	Pressure drop [kPa]
SWL02	Max	13,4	21	0,16	8,6	10,0	27	0,12	5,1	6,6	32	0,08	2,5
	Min	9,1	27	0,11	4,3	6,9	31	0,08	2,6	4,5	35	0,05	1,3
SWL12	Max	21,4	11	0,26	7,0	16,1	20	0,20	4,1	10,7	28	0,13	1,9
	Min	15,5	17	0,19	3,8	11,6	24	0,14	2,2	7,7	31	0,09	1,0
SWL22	Max	36,2	12	0,44	8,8	27,2	20	0,33	5,1	18,0	28	0,22	2,4
	Min	25,0	19	0,30	4,4	18,8	25	0,23	2,6	12,4	32	0,15	1,2
SWL32	Max	57,4	12	0,70	14,4	43,1	20	0,52	8,6	28,3	28	0,34	4,0
	Min	44,2	16	0,54	9,0	33,2	23	0,40	5,4	21,9	30	0,27	2,6
SWL33	Max	73,3	22	0,89	22,9	55,3	28	0,67	13,8	36,9	34	0,45	6,7
	Min	53,4	28	0,65	12,9	40,3	32	0,49	7,8	26,9	36	0,33	3,8

Output charts water

Incoming / outgoing water temperature 60/30 °C

Type	Fan position	Air temp. in = -15 °C				Air temp. in = 0 °C				Air temp. in = +15 °C			
		Output [kW]	Air temp. out [°C]	Water flow [l/s]	Pressure drop [kPa]	Output [kW]	Air temp. out [°C]	Water flow [l/s]	Pressure drop [kPa]	Output [kW]	Air temp. out [°C]	Water flow [l/s]	Pressure drop [kPa]
SWL02	Max	11,3	15	0,09	3,2	7,9	21	0,06	1,7	3,8	25	0,03	0,5
	Min	7,7	20	0,06	1,6	5,3	24	0,04	0,8	2,6	27	0,02	0,2
SWL12	Max	18,2	7	0,15	2,5	12,7	15	0,10	1,3	6,5	23	0,05	0,4
	Min	13,1	12	0,11	1,3	9,1	19	0,07	0,7	4,4	24	0,04	0,2
SWL22	Max	30,7	8	0,25	3,0	21,4	16	0,17	1,6	11,0	23	0,09	0,5
	Min	21,2	14	0,17	1,5	14,7	20	0,12	0,8	6,6	24	0,05	0,2
SWL32	Max	48,5	7	0,39	5,2	33,8	16	0,27	2,7	17,5	23	0,14	0,9
	Min	37,4	11	0,30	3,3	25,9	18	0,21	1,7	12,3	24	0,10	0,5
SWL33	Max	63,1	17	0,51	8,6	44,6	23	0,36	4,6	25,0	28	0,20	1,7
	Min	46,0	22	0,37	4,9	35,2	26	0,26	2,6	17,7	29	0,14	0,9

Incoming / outgoing water temperature 55/35 °C

Type	Fan position	Air temp. in = -15 °C				Air temp. in = 0 °C				Air temp. in = +15 °C			
		Output [kW]	Air temp. out [°C]	Water flow [l/s]	Pressure drop [kPa]	Output [kW]	Air temp. out [°C]	Water flow [l/s]	Pressure drop [kPa]	Output [kW]	Air temp. out [°C]	Water flow [l/s]	Pressure drop [kPa]
SWL02	Max	12,1	17	0,15	7,3	8,8	23	0,11	4,1	5,3	29	0,06	1,7
	Min	8,3	23	0,10	3,7	6,0	27	0,07	2,1	3,6	31	0,04	0,9
SWL12	Max	19,5	9	0,24	5,9	14,1	17	0,17	3,3	8,6	25	0,10	1,3
	Min	14,1	14	0,17	3,2	10,2	21	0,12	1,8	6,2	28	0,07	0,7
SWL22	Max	32,9	10	0,40	7,4	23,8	18	0,29	4,0	14,5	26	0,18	1,6
	Min	22,7	16	0,28	3,7	16,5	22	0,20	2,0	9,9	28	0,12	0,8
SWL32	Max	52,1	9	0,63	12,3	37,7	17	0,46	6,9	22,8	25	0,28	2,8
	Min	40,2	13	0,49	7,7	29,1	20	0,35	4,3	17,5	27	0,21	1,8
SWL33	Max	66,8	19	0,81	19,7	48,7	25	0,59	11,2	30,1	30	0,36	4,7
	Min	48,6	24	0,59	11,1	35,5	28	0,43	6,3	21,9	32	0,27	2,7

Инструкция по монтажу и эксплуатации

Общие положения

Внимательно изучите настоящую инструкцию до начала монтажа и эксплуатации. Сохраните данную инструкцию для возможных обращений в будущем.

Оборудование может быть использовано только по назначению, определенному данной Инструкцией. Гарантия распространяется на установки, выполненные и используемые в соответствии с требованиями и предписаниями настоящей Инструкции.

Область применения

Тепловентиляторы SWL с подводом горячей воды имеют низкий уровень шума. Они применяются для обогрева промышленных помещений большого объема, то есть там, где данный вид оборудования используется традиционно, однако, низкий уровень шума и привлекательный дизайн дают возможность расширить сферу обычного применения и использовать их для обогрева, например, магазинов, выставочных залов, объектов культурного и спортивного назначения. Приборы можно располагать на стене или крепить к конструкциям потолка.
Класс защиты: IP44.

Тепловентилятор состоит из следующих элементов:

Корпус выполнен из коррозионно-стойкого, гальванизированного и окрашенного стального листа. Цветовой код: RAL9016, NCS0500. Нижняя и верхняя панели корпуса легко демонтируются.

Встроенный однофазный (230В, 50Гц) электродвигатель с осевым вентилятором. Класс защиты – IP44. Максимальная температура окружающей среды +40 °С.

Соединительные патрубки теплообменника выведены на боковую часть корпуса и соединяются с магистральными трубопроводами пайкой или при помощи фитингов для безрезьбового соединения.

Тепловентиляторы серии в стандартном исполнении возможно применять при температуре воды до +150 °С, но при рабочего давления до 10бар.

Все модели тепловентиляторов поставляются с фронтальной решеткой и лопастями жалюзи из анодированного алюминия с возможностью их независимого поворота для изменения направления потока воздуха по вертикали.

Монтаж

По стандартному заказу тепловентилятор серии SWL выполнен и поставляется с блоком теплообменника, вентилятором и фронтальными жалюзи в едином корпусе. Две монтажные скобы для навески тепловентилятора на стену или потолок заказываются дополнительно.

Для горизонтального распределения воздушного потока тепловентилятор при помощи монтажных скоб крепится на стену, а при необходимости распределения воздушного потока в вертикальном направлении – на потолок.

При креплении на стену соединительные патрубки тепловентилятора могут быть направлены налево или направо, но никогда вниз или вверх.

Переводить не нужно- то же в предыдущем абзаце.

Тепловентилятор SWL с принадлежностями

Произведите разметку необходимых отверстий для крепления тепловентилятора на стене или потолке. Для крепления монтажных скоб на тепловентилятор используйте прилагаемые винты. Прочностные характеристики материала стены/потолка и крепежа скоб к стене/потолку должны соответствовать выбранному варианту крепления.

Монтаж с секцией фильтра SWF

При навеске аппарата SWL на стену только с секцией фильтра необходимо применять секцию рециркуляции SWD. Тепловентилятор секция фильтра и секция рециркуляции крепятся между собой прилагаемыми винтами. Прочностные характеристики материала стены/потолка и крепежа секции SWD к стене/потолку должны соответствовать выбранному варианту крепления.

Проверьте прочность соединений

элементов всей конструкции между собой, а для предотвращения протечек, в случае необходимости, применяйте ленточный уплотнитель, имеющийся в вашем распоряжении.

Все корпуса принадлежностей выполнены из оцинкованного стального листа и окрашены эмалью.

Тепловентилятор SWL с фильтром SWSFT

Для защиты теплообменника SWL может оснащаться сетчатым воздушным фильтром грубой очистки SWSFT, который поставляется дополнительно. Он применяется в тех случаях, когда не используется секция фильтра SWF.

Для его установки верхняя или нижняя крышка снимается и фильтр устанавливается перед теплообменником на специальные направляющие. Извлечь его для очистки или осмотра можно аналогично, сняв одну из крышек.

Тепловентилятор SWL с дополнительными жалюзи SWLR.

Они предназначены для смещения воздушного потока в нужном направлении в боковые стороны. В базовой комплектации тепловентиляторы SWL оборудованы только лопастями жалюзи, направляющими поток по вертикали. Секция SWLR монтируется на приборе поверх штатных жалюзи и фиксируется винтами. Лопастей жалюзи выполнены из анодированного алюминия и регулируются автономно.

Потолочная установка

В случае, когда предполагается установка SWL с секциями фильтра, секции соединяются между собой внизу, а затем вся конструкция крепится к потолку. Несущие характеристики конструкций перекрытия и выбор крепежных деталей должны соответствовать указанному варианту крепления.

Подключение к сети горячего водоснабжения

Подключение должно производиться квалифицированным персоналом. Для

подсоединения подающих трубопроводов соединительные патрубки теплообменника могут быть направлены налево или направо от аппарата, однако их нельзя направлять вверх или вниз. Для правильного подключения смотрите соответствующий рисунок. **Внимание!** Примите необходимые меры предосторожности, чтобы избежать поломки труб и не допустить течи соединения.

Для удобства эксплуатации желательна установка клапанов дренажа и воздухоудаления, причем первый устанавливается в нижней, а второй в верхней точке трубной системы.

Электрическое подключение

Электрическое подключение должно выполняться квалифицированным электриком с соблюдением соответствующих норм и правил. Установка должна осуществляться после всеполюсного выключателя с воздушным зазором не менее 3мм.

Мотор вентилятора подключается к вынесенной клеммной коробке, которая устанавливается на стене рядом с тепловентилятором.

При использовании камеры секции фильтра отверстия для питающих кабелей делаются в корпусе тепловентилятора при монтаже.

Мотор имеет встроенную термозащиту от перегрева. Автоматическое взведение после остывания. Для обеспечения необходимого класса защиты при вводе кабелей должны использоваться соответствующие уплотнительные кольца. После электроподключения проверьте направление вращения вентилятора. При взгляде со стороны забора воздуха вентилятор должен вращаться против часовой стрелки.

Низкая и высокая скорость вращения могут выставляться с пульта или без него, см. электросхемы.

Обслуживание

Для обеспечения длительной и безотказной работы прибора необходимо производить осмотр и чистку тепловентилятора не реже 2 раз в год. При повышенной запыленности чистку производить по мере необходимости. Перед проведением осмотра и чистки, оборудование необходимо обесточить.

Чистка тепловентилятора

Продолжительность промежутков времени между чистками зависит от качества воздуха в помещении и наличия фильтра.

Когда используется фильтр тонкой очистки и качество воздуха удовлетворительное, чистку нужно производить раз в год. Отложения пыли на лопатках вентилятора приведет к его разбалансировке с увеличением шума и вибрациями и, в конечном счете, может вывести из строя подшипники. Если шум и вибрация остаются после чистки необходимо обратиться к специалистам.

Поверхности тепловентилятора, секцию фильтра и теплообменник можно чистить от пыли с помощью пылесоса.

Когда прибор используется без аксессуаров, оценить состояние поверхностей можно внешним осмотром. Секция фильтра осматривается через открывающуюся крышку в боковой части.

Фильтр

При использовании кассетного фильтра грубой очистки осматривайте его не реже трех раз в году и очищайте по необходимости. Для очистки необходимо открыть верхнюю или нижнюю крышку прибора, извлечь кассету и очистить пылесосом.

Фильтровальный элемент в секции фильтра выполнен в виде мешков из мелкоячеистой материи класса EU3 (G85). Фильтровальные элементы подлежат замене, когда при загрязнении перепад давления на фильтре превысит допустимое значение. Допустимый перепад составляет 75Па. Проверка перепада давления осуществляется не реже 4-х раз в год. Размеры и количество фильтровальных элементов:

	W x H (мм)	Количество
SWEF1	420x446x350	4
SWEF2	552x558x400	4
SWEF3	630x680x450	5

Теплообменник

Поверхность теплообменника необходимо периодически осматривать на предмет запыленности и наличия протечек.

Поверхность теплообменника очищается от пыли пылесосом.

Мотор вентилятора

Мотор вентилятора не требует специального обслуживания. Если уровень шума или вибрации начинает повышаться, необходимо установить причину неполадки. При необходимости заменить подшипники. Замена подшипников должна производиться квалифицированным персоналом.

Заводская упаковка

Материалы, используемые для упаковки, выбираются с учетом охраны окружающей среды и поэтому должны иметь возможность переработки и утилизации.

Утилизация прибора по завершении срока его полезной эксплуатации

Данный прибор может содержать вещества, необходимые для его функционирования, но потенциально опасные для окружающей среды. Прибор не должен перерабатываться вместе с бытовыми отходами, необходимо доставить его в специальный пункт экологической утилизации. Пожалуйста, свяжитесь с местными властями для получения дополнительной информации о вашем ближайшем назначенном пункте сбора отходов. Переработка вторсырья экономит ресурсы планеты и уменьшает глобальную угрозу присутствия человека на Земле.

Безопасность

- *Пространство вблизи решеток забора, выдува воздуха не должно загромождаться какими-либо предметами или материалами.*
- *При подъеме и переносе тепловентилятора рекомендуется использовать грузоподъемные средства.*
- *При повороте направляющих жалюзи будьте осторожны и не повредите руку об острые части теплообменника.*
- *Настоящий прибор может быть использован детьми старше 8 лет, лицами с ограниченной дееспособностью или не имеющими достаточного опыта и знаний только, если они сопровождаются или проинструктированы персоналом, ответственным за их безопасность. Дети не должны иметь возможность играть с прибором. В случае, если дети привлекаются к чистке или техническому уходу за прибором,*

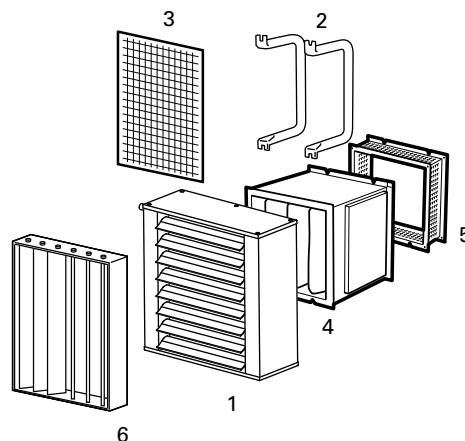
необходим строгий контроль со стороны лица, ответственного за их безопасность.

- *Дети младше 3-х лет не должны иметь доступа к прибору без постоянного наблюдения со стороны взрослых.*
- *Дети в возрасте от 3-х до 8-ми лет могут включать/выключать прибор только в том случае, если он установлен по своему назначению в нормальном рабочем положении, а за детьми наблюдают взрослые или они были проинструктированы о правилах пользования прибором и понимают, что его неправильное использование опасно для жизни.*
- *Дети в возрасте от 3-х до 8-ми лет не должны включать прибор в электрическую розетку, регулировать его работу, а также чистить или выполнять элементы его сервисного обслуживания.*

ВНИМАНИЕ - некоторые части данного прибора в процессе эксплуатации могут сильно нагреваться и вызывать ожоги. Особое внимание должно уделяться детям и уязвимым группам населения.

Перевод текста для страниц с рисунками

- 1) Тепловентилятор SWL
- 2) Монтажные скобы SWB
- 3) Сетчатый воздушный фильтр SWSFT
- 4) Секция фильтра SWF
- 5) Секция рециркуляции SWD
- 6) Дополнительные жалюзи SWLR



Технические характеристики

Heat output* ¹ [kW]	=	Выходная мощность
Airflow [m ³ /h], [m ³ /s]	=	Расход воздуха
Sound power* ² [dB(A)]	=	Мощность звука
Sound pressure* ³ [dB(A)]	=	Звуковое давление
Water volume* ⁵ [l]	=	Объем воды
Voltage [V]	=	Напряжение
Amperage [A]	=	Ток
Weight [kg]	=	Вес
Air throw	=	Длина струи
Air throw with extra air director	=	Длина струи, дополнительные жалюзи

*¹) Для температуры воды 80/60 °C и воздуха на входе +15 °C.

*²) Мощность звука (LWA) измерена в соответствии с ISO 27327-2: 2014, Тип установки E.

*³) Звуковое давление (LpA). Условия: Расстояние до прибора 5 метров. Фактор направленности 2. Эквивалентная площадь звукопоглощения 200 м². При низком/высоком расходе воздуха.

*⁴) Δt = Увеличение температуры проходящего воздуха при полной выходной мощности и min/max расходе воздуха.

*⁵) Объем воды в теплообменнике.

Данные, приведенные в таблице, получены при максимальном расходе и температуре воздуха в помещении = +18 °C. Длина продува определяется по прямой, перпендикулярной тепловентилятору, как расстояние, на котором скорость потока снижается до 0,5 м/сек.

Таблицы мощности для завес с подводом воды

Supply water temperature [°C]	=	Температура воды на входе
Return water temperature [°C]	=	Температуры обратной воды
Air temperature in [°C]	=	t воздуха на входе
Fan position	=	Положение вентилятора
Airflow [m ³ /s]	=	Расход воздуха
Output [kW]	=	Мощности
Air temperature out [°C]	=	t воздуха на вых
Water flow [l/s]	=	Расход воды
Pressure drop [kPa]	=	Падение давления

Control by thermostat only	=	Управление с помощью термостата
Thermostat and 2-step control	=	Термостатом и 2-х позиционным пультом
Thermostat and 5-step control	=	Термостатом и 5-и позиционным пультом
The thermostat controls only heat	=	Термостат управляет только обогревом
The thermostat controls heat and fan	=	Термостат управляет обогревом и вентилятором



Main office

Frico AB
Box 102
SE-433 22 Partille
Sweden

Tel: +46 31 336 86 00

mailbox@frico.se
www.frico.se

**For latest updated information and information
about your local contact: www.frico.se**