

# Инструкции по эксплуатации и обслуживанию



НХС Гибридный конденсатор

НХІ Градирня испарительного типа с секцией сухого охлаждения

Оборудование Baltimore Aircoil Company требует правильного монтажа, эксплуатации и обслуживания. Следует полностью соблюдать все требования, изложенные в документации по используемому оборудованию, включая чертеж, лист технических данных и настоящее руководство. Для достижения длительной, безотказной и надежной работы необходимо составить план эксплуатации, включающий программу регулярных осмотров, мониторинга и обслуживания. Все действия по осмотру, обслуживанию и мониторингу должны регистрироваться в формуляре установки. Для достижения этих целей могут быть использованы приведенные здесь инструкции по эксплуатации и обслуживанию.

Кроме разработки плана эксплуатации и ведения формуляра, рекомендуется провести анализ риска системы, предпочтительно независимой третьей стороной.

После первого заполнения системы водой должен осуществляться контроль накипи, коррозии, а также биологический контроль, которые в дальнейшем должны производиться на регулярной основе в соответствии с действующими нормами и правилами (такими как EUROVENT 9 - 5/6, ACOP HSC L8, Guide des bonnes pratiques, Legionella et tours айгойфрийantes, и т.п.). Отбор образцов воды, результаты анализов и корректирующие действия должны регистрироваться в формуляре системы.

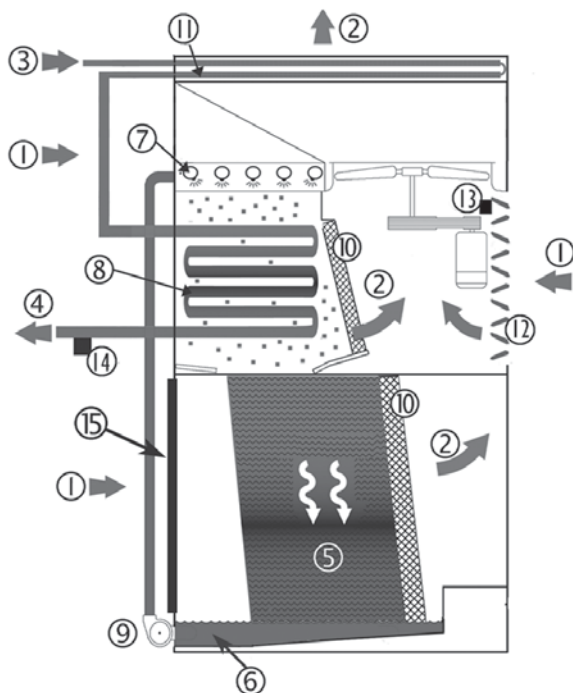
За более детальными рекомендациями по поддержанию эффективности и безопасности вашей системы обращайтесь в местное представительство BAC Balticare.



|   | Оглавление                                       | Страница |
|---|--|----------|
|  | Особенности конструкции                          | 2        |
|  | Общая информация                                 | 3        |
|  | Обработка воды                                   | 7        |
|  | Работа в холодную погоду                         | 9        |
|  | Процедуры обслуживания                           | 10       |
|  | Профилактическое обслуживание                    | 18       |
|  | Дополнительная помощь и информация               | 19       |
|  | Рекомендуемые меры по обслуживанию и мониторингу | 20       |

## Гибридный конденсатор НХС

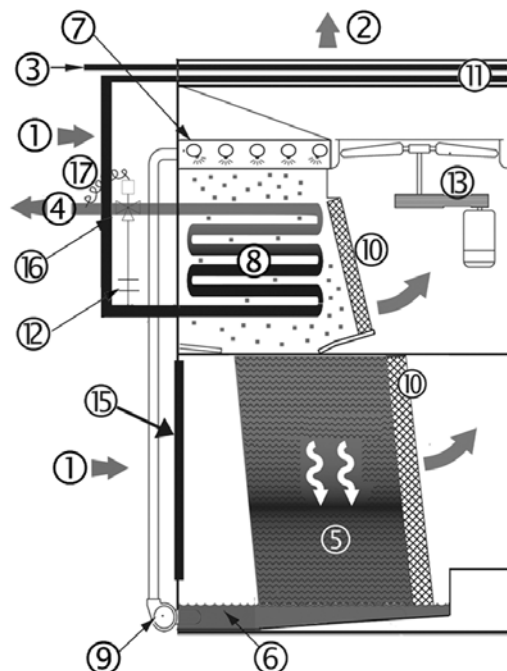
### Типичное сечение



1. Впуск воздуха
2. Выпуск воздуха
3. Впуск пара
4. Выпуск жидкости
5. Поверхность мокрого настила
6. Бассейн холодной воды
7. Система раздачи воды
8. Змеевик с гладкой поверхностью
9. Насос оросительной воды
10. Каплеотбойники
11. Сухой трубчато-ребристый змеевик
12. Регулирующие демпферы на впуске воздуха
13. Мотор вентилятора для осевого вентилятора
14. Датчик давления
15. Комбинированные экраны на входе

## Градири испарительного типа с секцией сухого охлаждения НХІ

### Типичное сечение



1. Впуск воздуха
2. Выпуск воздуха
3. Впуск хладагента
4. Выпуск жидкости
5. Поверхность мокрого настила
6. Бассейн холодной воды
7. Система раздачи воды
8. Змеевик с гладкой поверхностью
9. Насос оросительной воды
10. Каплеотбойники
11. Сухой трубчато-ребристый змеевик
12. Измерительная диафрагма
13. Мотор вентилятора для осевого вентилятора
14. Измерительная диафрагма
15. Комбинированные экраны на входе
16. 3-ходовой вентиль с электроприводом
17. Контроллер температуры



## Условия эксплуатации

Оборудование ВАС разработано для описанных ниже условий эксплуатации, которые должны соблюдаться во время работы.

**Ветровая нагрузка:** По вопросам безопасной эксплуатации незащищенного оборудования, подвергающегося воздействию ветра со скоростью выше 120 км/ч и установленного выше 30 м от земли, обращайтесь в местное представительство ВАС-Balticare.

**Сейсмический риск:** По вопросам безопасной эксплуатации оборудования, установленного в районах с умеренной и высокой сейсмической опасностью, обращайтесь в местное представительство ВАС-Balticare.

Стандартные электромоторы пригодны для температур в диапазоне от -25°C до +40°C.

## Гибридный конденсатор (НХС)

### Змеевик с гладкой поверхностью

Расчетное давление: 23 бара (станд.) в соответствии с PED

Температура хладагента на входе: макс. 120°C

Температура хладагента на выходе: мин. - 20°C

Подходящие хладагенты: R-717, галогенуглеродные, фреоны.

Стандартные теплообменники конденсатора изготавливаются из углеродистой стали и подвергаются горячему оцинкованию после изготовления, и могут содержать некоторые загрязнения, такие как углерод, оксид железа и частички после сварки. Внутреннее состояние теплообменника, включая влажный воздух, следует принимать во внимание, когда используются галогенуглеродные хладагенты (или фреоны) и чувствительные компоненты системы, такие как электронные дроселирующие устройства или полугерметичные компрессоры. Монтажник должен принять необходимые меры предосторожности при монтаже для защиты работы таких компонентов поблизости от теплообменников конденсатора.

Максимальное давление в оросителе: 14 кПа (если установлены насос(ы) других производителей, рекомендуется установить манометр на входе системы раздачи воды).

При температурах окружающей среды выше 40°C необходимо принять меры, чтобы насос оросителя продолжал работать, даже если конденсатор находится в режиме ожидания. Это предотвратит нежелательное стравливание хладагента через предохранительные клапаны (в поставку не входят).

### Сухой трубчато-ребристый змеевик

Стандартный сухой трубчато-ребристый змеевик гибридного конденсатора НХС состоит из 6 рядов теплообменников из нержавеющей стали AISI 304 L, расположенных в шахматном порядке и снабженных плотно упакованными алюминиевыми ребрами с защитным покрытием. Змеевик сконструирован в соответствии с нормами PED и рассчитан на рабочее давление 23 бара.

### Регулирующие демпферы на впуске воздуха

Корпус и лопасти изготовлены из оцинкованных листов стального проката. Шпиндели лопастей и наружный рычажный механизм изготовлены из оцинкованной стали. Подшипники скольжения изготовлены из специального пластика. Лопасти смонтированы в стальной прямоугольной раме. Лопасти аэродинамического сечения спарены с помощью наружного рычажного механизма, который обеспечивает поворот лопастей в противоположном направлении. Регулирующие демпферы на впуске воздуха

используются для управления воздушным потоком. Кроме того, они удовлетворяют требованиям по герметичности при закрытых лопастях, что в результате дает воздухо непроницаемую конструкцию.



Рисунок 1: Регулирующие демпферы на впуске воздуха

### Требования к очистке

Монтажник конденсаторов ВАС должен перед запуском обеспечить должную продувку системы и удаление из нее воздуха. Вовлеченный в систему воздух может помешать свободному сливу хладагента и снизить конденсаторную производительность, что приведет при работе к превышению расчетного давления. Для проверки отсутствия в системе неконденсируемых примесей, следуйте указаниям из руководства ВАС E115 по эксплуатации испарительного конденсатора.

Подключения хладагента на месте установки:

Все подключения к внешним трубопроводам подачи хладагента (устанавливаются другими) не должны иметь утечек и соответственно проверены.

### Принцип работы

Хладагент поступает сверху в сухой трубчато-ребристый змеевик, который последовательно соединен со змеевиком с гладкой поверхностью. Жидкий хладагент выходит из нижнего выпускного отверстия змеевика с гладкой поверхностью.

Когда демпферы закрыты, воздух всасывается через влажную секцию (змеевик с гладкой поверхностью и наполнитель), где он отбирает тепло и влагу. Далее воздух пропускается над сухим трубчато-ребристым змеевиком, где он отбирает дополнительное сухое тепло. Благодаря отбору сухого тепла от сухого трубчато-ребристого змеевика, водопотребление снижается по сравнению с обычными испарительными конденсаторами.



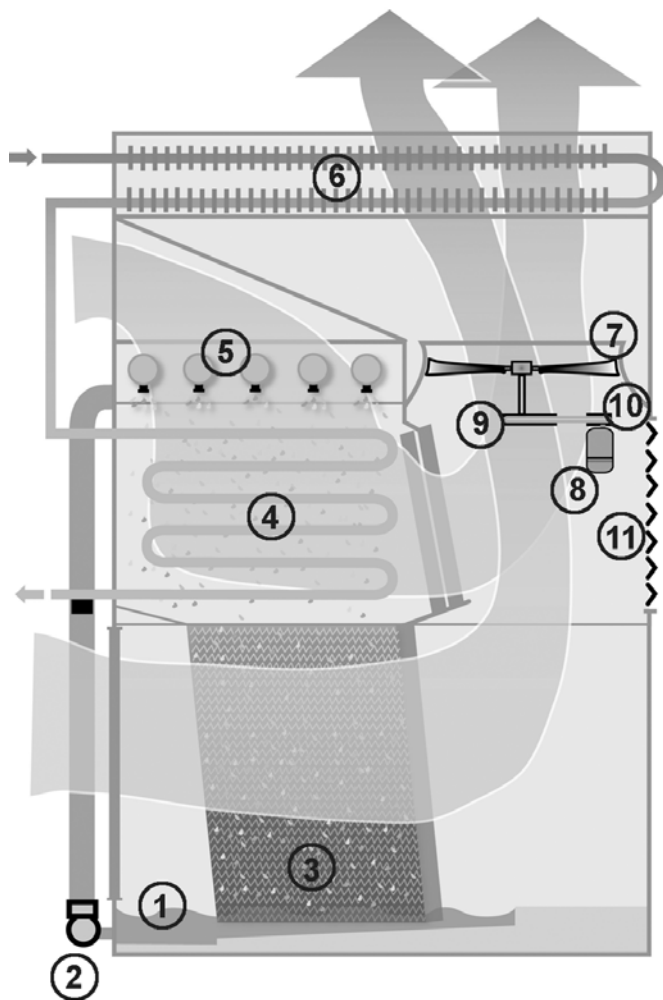


Рисунок 2: Принцип работы - регулирующие демпферы на впуске воздуха закрыты.

1. Поддон
2. Насос оросителя
3. Поверхность мокрого настила
4. Змеевик с гладкой поверхностью
5. Система раздачи воды
6. Сухой трубчато-ребристый змеевик
7. Осевой вентилятор
8. Мотор вентилятора
9. Шкив вентилятора
10. Шкив двигателя
11. Регулирующие демпферы на впуске воздуха закрыты

При заданном значении температуры конденсации и нижнем значении температуры окружающего воздуха демпферы откроются. Когда демпферы открыты, воздушный поток увеличивается из-за меньшего сопротивления воздушному потоку, а распределение воздуха меняется таким образом, что через испарительные секции всасывается меньше воздуха. Снижение воздушного потока над поверхностью гладкого змеевика означает уменьшение доли испарительного охлаждения и, следовательно, снижение водопотребления. Кроме того, при открытых демпферах не только возрастает воздушный поток к сухому трубчато-ребристому змеевику - более холодный наружный воздух помогает увеличить "сухую производительность" ребристого змеевика. Если температура наружного воздуха достаточно низка, чтобы стала возможна сухая работа, оросительный насос отключится, и вода не расходуется совсем.

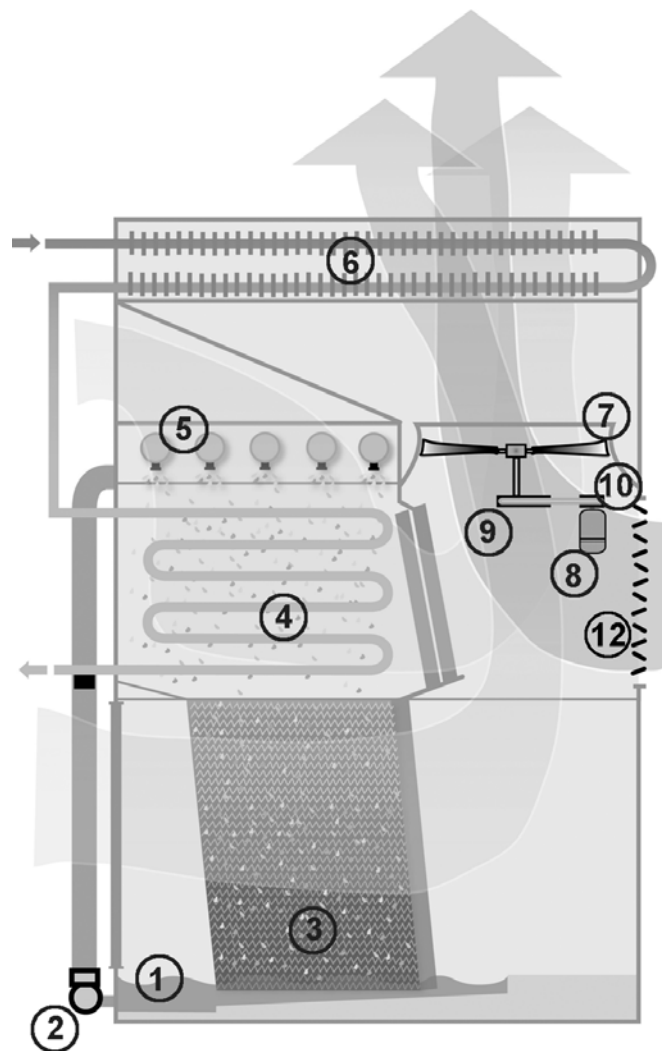


Рисунок 3: Принцип работы - регулирующие демпферы на впуске воздуха открыты.

1. Поддон
2. Насос оросителя
3. Поверхность мокрого настила
4. Змеевик с гладкой поверхностью
5. Система раздачи воды
6. Сухой трубчато-ребристый змеевик
7. Осевой вентилятор
8. Мотор вентилятора
9. Шкив вентилятора
10. Шкив двигателя
11. Регулирующие демпферы на впуске воздуха открыты
12. Регулирующие демпферы на впуске воздуха открыты

## Градирни испарительного типа с секцией сухого охлаждения (HXI)

### Змеевик с гладкой поверхностью

Расчетное давление: макс. 10 бар

Температура жидкости на входе: макс. 82°C

Температура жидкости на выходе: мин. 10°C

Жидкости, циркулирующие внутри теплообменников, должны быть совместимы с конструкционным материалом теплообменника, то есть

- углеродистая сталь для теплообменников с горячим цинкованием
- нержавеющая сталь AISI 304L или 316L (опционно)
- медные трубки, когда изделия оснащены опционным трубчато-ребристым теплообменником на выходе



Максимальное давление в оросителе: 14 кПа (если установлены насос(ы) других производителей, рекомендуется установить манометр на входе системы раздачи воды).

### Сухой трубчато-ребристый змеевик

Стандартный сухой трубчато-ребристый змеевик градирни испарительного типа с секцией сухого охлаждения НХI состоит из 6 рядов медных теплообменников, расположенных в шахматном порядке и снабженных плотно упакованными алюминиевыми ребрами с защитным покрытием. Змеевик сконструирован в соответствии с нормами PED и рассчитан на рабочее давление 10 бара.

### Режимы эксплуатации

Гибридный охладитель жидкости с замкнутым контуром работает в трех различных режимах:

- 1. Комбинированный влажно-сухой режим:** В этом режиме технологическая жидкость проходит сперва через пакет ребристых теплообменников (перенос сухого тепла), а затем через пакет смоченных гладких теплообменников (перенос сухой и скрытой теплоты). При снижении тепловых нагрузок и/или температуры окружающей среды доля испарительного охлаждения (и, следовательно, потребление воды) снижается за счет сведения к минимуму потока, проходящего через пакет смоченных гладких теплообменников. Это достигается плавным регулированием потока с помощью управляющего клапана, который контролирует расчетную температуру на выходе.
- 2. Адиабатический режим:** В этом режиме технологическая жидкость проходит через пакет ребристых теплообменников и полностью обходит пакет смоченных гладких теплообменников. Прежде чем пройти над трубчато-ребристым теплообменником, входящий наружный воздух предварительно увлажняется (охлаждается) оросительной водой.
- 3. Сухой режим:** Вся технологическая жидкость проходит через пакет ребристых теплообменников и пакет гладких теплообменников. Поскольку оросительный насос выключен, используется только перенос сухого тепла.

### Сезонная работа

Оптимальная работа градирни испарительного типа с секцией сухого охлаждения достигается комбинацией вышеупомянутых режимов работы, в зависимости от тепловой нагрузки на технологическую жидкость и условия окружающей среды. Как правило, различают два сезонных периода:

- 1. Летний период:** В этот период используются все три режима работы, поэтому оросительный насос включается во время влажно-сухого и адиабатического режимов. Следовательно, бассейн холодной воды всегда наполнен водой.
- 2. Зимний период:** в этот период применяется только сухой режим работы, поэтому бассейн холодной воды осушен.

В таблице ниже описано использование различных режимов работы в сезонные периоды.

|  | Летний период                         |                        |                        | Зимний период                         |
|--|---------------------------------------|------------------------|------------------------|---------------------------------------|
|  | Сухой режим                           | Адиабатический режим   | Влажно-сухой режим     | Сухой режим                           |
| Двигатели вентиляторов   | Полная/половинная/переменная скорость | Полная скорость        | Полная скорость        | Полная/половинная/переменная скорость |
| Мотор насоса оросителя   | Выкл                                  | Вкл                    | Вкл                    | Выкл                                  |
| Технологическая жидкость через пакет ребристых теплообменников | 100% расчетного потока                | 100% расчетного потока | 100% расчетного потока | 100% расчетного потока                |
| Технологическая жидкость через пакет гладких теплообменников   | 100% расчетного потока (2)            | 0%                     | Переменный поток (1)   | 100% расчетного потока (2)            |

Таблица 1: Использование различных режимов работы в сезонные периоды

**Примечание:** (1) Поток технологической жидкости через пакет гладких теплообменников регулируется трехходовым клапаном, и является функцией возвратной температуры технологической жидкости.

**Примечание:** (2) Трехходовой клапан закрыт и полностью перекрывает байпасную магистраль.

При сухой работе в зимнее время поддон должен быть осушен, а питание насоса и подогревателей отключено. В противном случае должна быть предусмотрена трассировка тепла.

**Частое цикличное включение/выключение** насоса оросителя должно быть лимитировано минимальным периодом работы 5 часов.

**Быстрые циклы включения/выключения** моторов вентиляторов могут вызвать их перегрев. Их следует ограничить максимум шестью циклами включения-выключения в час. Если изделие оснащено 2-скоростными моторами вентиляторов, то при переключении с высокой скорости на низкую должна наблюдаться 15-секундная задержка.

## Соединительные трубопроводы

Все подводящие и отводящие трубопроводы должны быть закреплены отдельно. В случае, если оборудование установлено на вибробалках или пружинах, трубопроводы должны иметь компенсаторы для устранения передачи вибраций через внешние трубопроводы.

## Меры предосторожности

Все электрическое, механическое и вращающееся оборудование представляет собой потенциальную опасность, особенно для тех, кто не знаком с его конструкцией и принципами работы. Данное оборудование должно быть оснащено соответствующими предохранительными устройствами (включая защитные ограждения там, где это необходимо), как для защиты людей (включая детей) от ранений, так и для предотвращения повреждения оборудования, связанных с ним систем и элементов конструкции здания.



Если у вас имеются сомнения по поводу процедур безопасного и правильного монтажа, установки, работы или обслуживания, для получения совета свяжитесь с производителем оборудования или его представителем.

## **Авторизованный персонал**

Эксплуатация, обслуживание и ремонт данного оборудования должны производиться авторизованным и квалифицированным персоналом. Персонал должен быть хорошо знаком с оборудованием, связанными с ним системами и органами управления, а также процедурами, описанными в этом и других руководствах. Для предотвращения ущерба для здоровья персонала и/или повреждения собственности, при перемещении, подъеме, установке, эксплуатации и ремонте данного оборудования должны использоваться правильные уход, мероприятия и инструменты.

## **Механическая безопасность**

Механическая безопасность оборудования соответствует требованиям директивы ЕС 89/392/ЕЕС, параграф II В. В зависимости от условий на месте монтажа, для безопасности и удобства операторского и обслуживающего персонала может также оказаться необходимой установка такого оборудования, как донные экраны на входе воздуха, лестницы, защитные ограждения, лестницы, платформы доступа, поручни и борта платформы. Данное оборудование ни при каких условиях не должно работать без установленных на место всех экранов вентиляторов, панелей доступа и люков. Когда оборудование работает с устройством регулировки скорости вентилятора, необходимо принять меры для предотвращения работы вентилятора на "критической скорости" или вблизи нее. За дополнительной информацией обращайтесь в местное представительство ВАС Balticare.

## **Электробезопасность**

Каждый вентилятор и двигатель насоса, установленные на данном оборудовании, должны быть оснащены при монтаже запираемым выключателем, расположенным в пределах видимости. Запрещается проводить любые работы по обслуживанию (или вблизи) вентиляторов, двигателей и приводов или внутри оборудования, если двигатели вентиляторов и насосов, нагреватели и т.п. электрически не изолированы.

## **Место установки**

Все градирни должны быть расположены как можно дальше от мест нахождения людей, открытых окон или приточных воздуховодов зданий.

## **Местные правила**

Установка и эксплуатация градирен может быть объектом местных правил, таких как анализ определения риска. Необходимо полностью соответствовать регуливающим требованиям.

## Об обработке воды

Во всем теплообменном оборудовании, работающем в режиме орошения, охлаждение осуществляется за счет испарения небольшой части циркулирующей в системе воды. При испарении воды содержащиеся в ней первоначально примеси остаются. Если не производить слив из системы небольшого количества воды, что называется продувкой, концентрация растворенных твердых примесей начнет быстро возрастать и приведет к образованию накипи или к коррозии, или к тому и другому. Кроме того, поскольку система теряет воду за счет испарения и продувки, эту воду необходимо восполнять.

Общее количество восполняемой воды, называемое подпиткой, определяется как:

$$\text{Подпитка} = \text{потери на испарение} + \text{продувка}$$

Кроме твердых примесей, содержащихся в подпитываемой воде, вместе с ней в оборудование и циркулирующую воду попадают различные воздушные и биологические примеси. В дополнение к необходимости сливать небольшое количество воды, после первого запуска системы необходимо постоянно проводить обработку воды с целью контроля накипи, коррозии и биологических примесей. Более того, на месте установки должен постоянно проводиться мониторинг системы обработки воды для обеспечения ее качества в пределах заданных параметров.

Контроль и регулировка продувки зависят от конкретно используемого устройства продувки.

Для предотвращения избыточного накопления примесей в циркулирующей воде, небольшое количество воды следует "выдувать" из системы с частотой, определяемой режимом водоподготовки. Количество сливаемой воды определяется проектными циклами концентрации для данной системы. Эти циклы концентрации зависят от качества подпиточной воды и приведенных ниже проектных нормативов качества циркулирующей воды.

|   | Система защиты от коррозии<br>BALTIBOND® |
|---|--|
| РН  | от 6.5 до 9.0                            |
| Жесткость (по CaCO <sub>3</sub> )   | от 30 до 500 мг/л                        |
| Щелочность (по CaCO <sub>3</sub> )  | 500 мг/мл макс.                          |
| Общее количество растворенных твердых веществ                                     | 1500 мг/мл макс.                         |
| Хлориды   | 250 мг/мл макс.                          |
| Сульфаты  | 250 мг/мл макс.                          |
| Электропроводность  | 1800 мСм/см                              |
| Хлоринация (по свободному хлору): постоянная                                      | 2 мг/л макс.                             |
| Хлоринация (по свободному хлору): порционное дозирование для чистки и дезинфекции | макс. 5-15 мг/л не более 6 часов         |

Таблица 2: Нормативы качества циркулирующей воды для системы защиты от коррозии Baltibond®

|   | Защита Baltiplus                          |
|---|---|
| РН  | от 7.0 до 9.0                             |
| Жесткость по (CaCO <sub>3</sub> )   | от 30 до 500 мг/л                         |
| Щелочность по (CaCO <sub>3</sub> )  | 500 мг/л макс.                            |
| Общее количество растворенных твердых веществ                                     | 1000 мг/л макс.                           |
| Хлориды   | 125 мг/л макс.                            |
| Сульфаты  | 125 мг/мл макс.                           |
| Электропроводность  | 1200 мСм/см                               |
| Хлоринация (по свободному хлору): постоянная                                      | 1 мг/л макс.                              |
| Хлоринация (по свободному хлору): порционное дозирование для чистки и дезинфекции | 5-15 мг/л макс., не более, чем на 6 часов |

Таблица 3: Нормативы качества циркулирующей воды для защиты Baltiplus

Циклы концентрации определяются как отношение концентрации растворенных в циркулирующей воде твердых частиц к концентрации растворенных твердых частиц в подпитываемой воде. Норма продувки может быть рассчитана следующим образом:

$$\text{Продувка} = \text{потеря на испарение} / \text{циклы концентрации} - 1$$

Потеря на испарение зависит не только от тепловой нагрузки, но и от климатических условий, типа используемого оборудования и применяемого метода контроля производительности. Потеря на испарение в летних условиях составляет приблизительно 0.431 л / 1000 кДж отвода тепла. Эта величина может быть использована только для подбора размера продувочного клапана, но не для расчета годового потребления воды.

## Биологический контроль

Неконтролируемое размножение водорослей, слизи и других микроорганизмов может снизить эффективность системы и способствовать размножению в системе циркуляции воды потенциально опасных микроорганизмов, таких как Legionella. Соответственно, после первого заполнения системы водой следует регулярно проводить мероприятия по обработке воды, специально предназначенные для ее биологического контроля, в соответствии с любыми существующими (национальными, региональными) правилами, или в соответствии с принятыми нормами, такими как EUROVENT 9-5/6, VDMA Detailsheet 24649 и т.п.

Настоятельно рекомендуется регулярно проверять биологическое загрязнение циркулирующей воды (например, еженедельно проводить TAB-тест с погружаемыми пластинками) и записывать все результаты.

Если применяется химическая обработка воды, она должна соответствовать следующим требованиям:

## Химическая обработка

1. Химикаты должны быть совместимы с конструкционными материалами, использованными в системе.
2. Химикаты должны подаваться в циркулирующую воду таким образом, чтобы избежать высоких локальных концентраций, которые могут вызвать коррозию. Химикаты обычно подаются в нагнетательную линию насоса. Порционная подача химикатов не обеспечивает должного контроля качества воды, и не рекомендуется.
3. Для оборудования, оснащенного защитой от коррозии BALTIPLUS, кислотная обработка воды не рекомендуется. Оборудование испарительного охлаждения, оснащенное защитой от коррозии BALTIBOND® (суффикс R после номера модели на заводской табличке), может использоваться в системах с кислотной обработкой воды при условии соблюдения вышеописанных требований 1 и 2. Настоятельно рекомендуется ежемесячно проверять ключевые параметры качества циркулирующей воды. См. таблицу: Нормативы качества циркулирующей воды. Все результаты тестирования необходимо записывать.





## О работе в холодную погоду

Оборудование ВАС может работать при температурах окружающей среды ниже точки замерзания при условии, если приняты должные меры:

1. Защита воды в поддоне от замерзания, когда система выключена.
2. Контроль мощности для предотвращения образования льда во время работы.
3. Защита от замерзания теплообменников. (закрытые градирни)

Ниже перечислены общие указания, которые следует соблюдать, чтобы свести возможность замерзания к минимуму. Поскольку эти указания могут включать не все возможные схемы работы, разработчик и обслуживающий персонал системы должны провести тщательный обзор всей системы, расположения оборудования, органов управления и принадлежностей для обеспечения ее надежной эксплуатации в любое время.

## Защита от замерзания воды в поддоне

Для предотвращения замерзания воды в поддоне должны быть установлены или нагреватели поддона, или удаленный поддон, расположенный в обогреваемом помещении. Перед сезонным отключением на период холодной погоды рекомендуется осушить поддон. Осушение поддона будет также необходимо, если предвидится сухая работа (для оборудования с теплообменником), даже если установлены нагреватели поддона. Эти нагреватели НЕ предотвратят замерзание воды в поддоне при сухой работе, если температура окружающей среды ниже нуля. Установки с удаленным поддоном наиболее пригодны для гибкого переключения между "сухой" и "мокрой" работой, потому что вода в поддоне всегда защищена. При сухой работе проследите за тем, чтобы линия подпитки была перекрыта, а клапан подпитки полностью осушен. Термостаты электрических нагревателей поддона для данного оборудования установлены на поддержание температуры воды в поддоне на уровне 4°C.

## Защита от замерзания теплообменников (только НХИ)

Наилучшей защитой является применение растворов этиленгликоля или других антифризов в должных концентрациях. Использование таких растворов влияет на тепловую производительность закрытых градирен, и поэтому должно учитываться при выборе модели(ей). В нижеприведенной таблице указаны диапазоны защиты от замерзания для различных концентраций этиленгликоля (объемные %).

| % этиленгликоля | Защита от замерзания |
|-----------------|----------------------|
| 20%             | -10°C                |
| 30%             | -16°C                |
| 40%             | -25°C                |
| 50%             | -39°C                |

Таблица 4: Защита от замерзания для растворов этиленгликоля

Если система должна работать на воде, то оба приведенных ниже условия должны соблюдаться одновременно:

1. Постоянное обеспечение минимального расхода через установку. (смотри таблицу ниже)
2. Обеспечение минимальной тепловой нагрузки, чтобы температура воды, выходящей из теплообменника(ов), не падала ниже 10°C. (соответствующие требования к минимальной тепловой нагрузке см. в таблице ниже)

Если нагрузка очень мала или отсутствует, то при минусовых температурах может понадобиться использование вспомогательной тепловой нагрузки. Если эти условия не могут быть соблюдены, обратитесь за консультацией в местное представительство ВАС Balticare.

| Модель        | Мин. расход л/с |
|---------------|-----------------|
| НХИ-42Х, 43 Х | 3               |
| НХИ-44Х       | 5               |
| НХИ-5ХХ       | 6               |
| НХИ-Q5ХХ      | 12              |
| НХИ-6ХХ       | 7               |
| НХИ-6QХХ      | 14              |

Таблица 5: Минимальные требования к расходу воды

Осушение теплообменника не может быть рекомендовано в качестве нормального метода защиты от замерзания. Частое осушение способствует окислению внутри трубок теплообменника. Из-за наличия нескольких рядов в трубчато-ребристом теплообменнике на выходе (опционный), полное осушение теплообменника, и риск замерзания теплообменника остается. За указаниями по установке системы аварийного осушения теплообменника следует обратиться в местное представительство ВАС Balticare.

## Контроль производительности

Кроме защиты воды в поддоне, следует отследить теплопотери и изолировать все неизолированные водяные трубопроводы, особенно линии подпитывающей воды. Также следует проверить теплопотери насосы форсунок (оборудование и теплообменник) и заизолировать от точки всасывания насоса до уровня водослива, если они могут быть подвержены воздействиям температур окружающей среды ниже точки замерзания.

Когда система работает под нагрузкой, необходимо предотвратить снижение температуры циркулирующей воды до величины, близкой к точке замерзания. Наиболее "критическая" ситуация возникает в случае, если работа при минусовых температурах совпадает с малой нагрузкой на систему. Ключевым фактором защиты циркулирующей воды является контроль мощности путем регулировки воздушного потока до уровня, поддерживающего температуру циркулирующей воды чуть выше точки замерзания. В качестве эмпирического правила эту минимальную температуру можно принять равной 5°C, однако в некоторых случаях приемлемой является и более низкая температура. (За рекомендациями обращайтесь к местное представительство ВАС Balticare.)

Желаемым методом подстройки производительности холодильной установки под нагрузку и погодные условия является регулировка воздушного потока, или путем периодического включения вентилятора(ов), или использования многоскоростных моторов вентиляторов, или плавного регулирования оборотов (приводы с переменной скоростью). Не рекомендуется периодическое включение насоса оросителя как средства регулировки производительности установки.



### Бассейн холодной воды и сетчатые фильтры бассейна

Бассейн холодной воды следует регулярно осматривать. Любой мусор, который может накопиться в бассейне или на фильтрах, следует удалять. Раз в квартал, а при необходимости и чаще, бассейн холодной воды следует осушить, вычистить и промыть чистой водой для удаления ила и осадка, который обычно накапливается во время работы в бассейне и под поверхностью мокрого настила. Во время промывки бассейна сетчатые фильтры следует оставить на месте, чтобы удаляемый осадок не попал в водную систему градирни. После промывки бассейна фильтры следует снять, очистить и установить на место до заполнения бассейна чистой водой.

**!**  
**НЕ ПОЛЬЗУЙТЕСЬ КИСЛОТОЙ ДЛЯ ОЧИСТКИ  
ФИЛЬТРОВ**

### Внешний бассейн

Уровень воды в бассейне установки, разработанной для работы с внешним бассейном, является функцией скорости потока циркулирующей воды, размера, количества и расположения выпускных соединений, а также размера и конфигурации выпускных трубопроводов. Блок внешнего бассейна поставляется без узла водной подпитки или сетчатого фильтра, и рабочий уровень в бассейне при работе с внешним бассейном не регулируется.

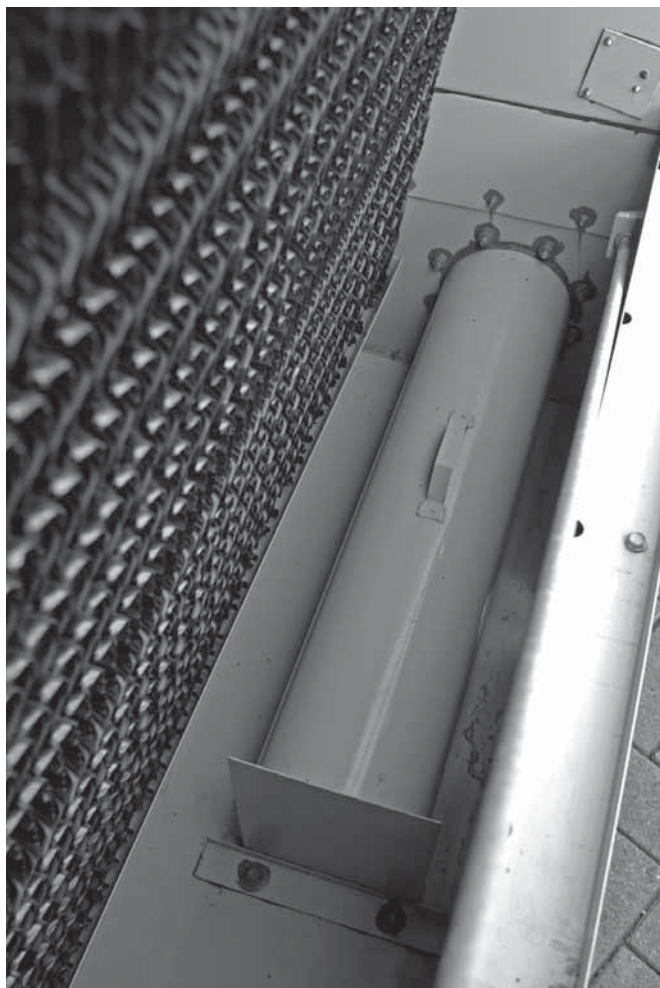


Рисунок 4: Бассейн холодной воды и сетчатый фильтр бассейна

## Рабочий уровень воды и подпитка

| Номер модели   | Рабочий уровень<br>(измеренный от дна поддона)<br>(мм) |
|--|--|
| от HXC-131 до 147<br>от HXC-173 до 193                       | 255  |
| от HXC-214 до 288<br>от HXC-379 до 424<br>HXC-309<br>HXC-468 | 180  |

Таблица 6: Рабочие уровни в бассейне холодной воды для HXC

| Номер модели      | Рабочий уровень<br>(измеренный от дна поддона)<br>(мм) |
|-------------------|--|
| HXI-4XX           | 255  |
| HXI-5XX, HXIQ-5XX | 180  |
| HXI-6XX, HXIQ-6XX | 180  |

Таблица 7: Рабочие уровни в бассейне холодной воды для HXI

Рабочий уровень воды в бассейне холодной воды будет несколько меняться в зависимости от термической нагрузки системы (степени испарения), применяемой нормы выпуска воды и давления в системе подачи подпиточной воды. Поскольку типичная нагрузка зимой меньше, чем летом, степень испарения зимой зачастую меньше, чем летнее значение. Из-за зимнего снижения степени испарения уровень воды в бассейне холодной воды будет повышаться, если поплавковый регулятор не будет перенастроен. Для поддержания рекомендуемого рабочего уровня следует ежемесячно проверять рабочий уровень воды и при необходимости перенастраивать поплавковый регулятор.

Узел подпитки водой с поплавковым регулятором устанавливается в изделия с испарительным охлаждением как стандартное оборудование. Он расположен внутри установки вблизи дверцы люка и легко доступен.

Стандартный узел подпитки (см. рисунок ниже) состоит из подпитки, соединенного с рычагом поплавка, и включается пластиковым поплавком большого диаметра. Поплавок закреплен на стержне с резьбой, который удерживается на месте барашковыми гайками. Рабочий уровень воды в бассейне холодной воды можно отрегулировать, изменив положение поплавка и стержня с резьбой с помощью барашковых гаек.

Узел подпитки следует ежемесячно осматривать и при необходимости регулировать. Сам клапан следует раз в год проверять на наличие протечек и при необходимости заменять седло клапана. Для нормальной работы клапана давление подачи подпиточной воды следует поддерживать в интервале от 100 до 350 кПа.

Для установки начального уровня воды в бассейне отрегулируйте барашковые гайки таким образом, чтобы клапан подпитки полностью закрывался, когда уровень воды в бассейне холодной воды находится на 13 мм ниже уровня перелива. При расчетной термической нагрузке и среднем давлении в системе городского водоснабжения (от 100 до 350 кПа) на клапан, такая настройка должна обеспечить рабочий уровень воды, как указано в таблице выше. Следует отметить, что если при запуске установки термическая нагрузка окажется меньше расчетной, такая процедура может создать рабочие уровни воды выше, чем указанные. Для достижения рекомендуемого рабочего уровня может потребоваться повторная регулировка поплавка. На протяжении первых 24 часов работы за бассейном установки необходимо внимательно наблюдать и при необходимости регулировать уровень воды.



Рисунок 5: Узел клапана подпитки водой

1. Поплавок
2. Стержень с резьбой
3. Барашковые гайки
4. Рычаг поплавка
5. Поплавковый клапан

Для проверки рабочего уровня действуйте следующим образом:

1. Выключите вентилятор(ы), но не выключайте насос(ы).
2. Измерьте расстояние от дна бассейна до поверхности воды и сравните с номинальной величиной из таблицы.
3. Проверьте клапан на наличие протечек и при необходимости замените седло клапана.
4. Проверьте, что рычаг поплавка перемещается свободно, а поплавок плавает и закрывает клапан.
5. Убедитесь, что запас подпиточной воды достаточен.

**Примечание:** Эта процедура неприменима для  
 - оборудования, оснащенного электронной регулировкой уровня воды  
 - установок с внешним поддоном

### Продувка

В случае постоянной продувки с использованием дозирующего клапана в линии продувки убедитесь, что этот клапан не заблокирован, а продувочная вода вытекает свободно. Измеряйте расход продувочной воды путем измерения времени, необходимого для заполнения известного объема.

При автоматической продувке с использованием контроля электропроводности убедитесь, что датчик электропроводности чист, а электромагнитный клапан продувки исправен. Если у вас нет особой процедуры настройки, то проверку и настройку точек установки должна произвести компания, выполняющая водоподготовку.

### Комплект нагревателя поддона

Нагреватели поддона должны работать только зимой для предотвращения замерзания воды в поддоне, когда циркуляционные водяные насос(ы) и вентилятор(ы) выключены. В другое время включать нагреватели поддона категорически запрещается, так как теоретически они могут нагреть воду до температуры, благоприятной для развитию бактерий. Каждые шесть месяцев проверяйте правильность настройки и чистоту термостата нагревателя. Убедитесь также, что устройства управления и безопасности, такие как реле низкого уровня, находятся в чистоте и в рабочем состоянии, а также должным образом встроены в схему управления.

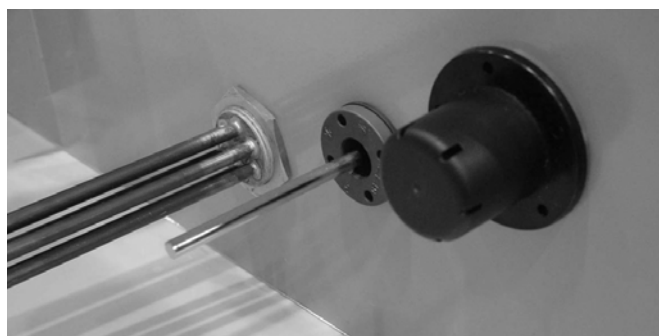


Рисунок 6: Нагреватель поддона

### Натяжение ремня

Натяжение ремня можно проверить следующим образом:

1. Выключите вентилятор(ы).
2. Проверните шкив вентилятора на половину оборота, чтобы равномерно распределить натяжение ремня перед измерением.
3. Проверьте натяжение ремня, проконтролировав соблюдение двух следующих условий:
  - отклонение составляет 10 мм / свободную длину ремня (см. рисунок ниже)
  - требуемое усилие отклонения находится в интервале между минимальным и максимальными значениями, приведенными в таблице ниже.

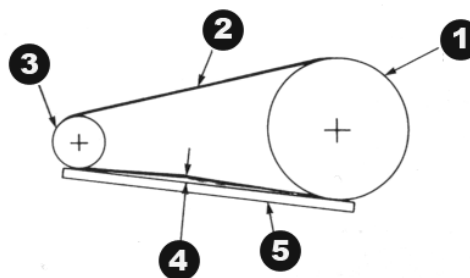


Рисунок 7: Проверка и регулировка ремня вентилятора

1. Шкив вентилятора
2. Ремень
3. Шкив двигателя
4. Отклонение 10 мм = правильное натяжение ремня
5. Поверочная линейка

| Профиль ремня | Диаметр шкива двигателя (мм) | Усилие натяжения (кг) |       |
|---------------|------------------------------|-----------------------|-------|
|               |                              | Мин.                  | Макс. |
| B             | 100 through 118              | 1.5                   | 2.0   |
|               | 125 through 140              | 1.5                   | 2.5   |
|               | 150 through 170              | 2.0                   | 2.5   |
|               | >180                         | 2.5                   | 3.0   |

Таблица 8: Усилие натяжения ремня

Натяжение новых ремней следует заново отрегулировать после 24 часов работы.

Если ремень требуется натянуть, действуйте следующим образом:

1. Ослабьте стопорные гайки на регулировочных винтах в основании двигателя.
2. Поверните регулировочные винты в основании двигателя по часовой стрелке для натяжения ремня, или против часовой стрелки для его ослабления. Во время регулировки натяжения ремня привод следует несколько раз повернуть вручную, чтобы равномерно распределить натяжение по всему ремню.
3. Когда натяжение ремня будет отрегулировано, снова затяните стопорные гайки на регулировочных винтах в основании двигателя.



**Примечание:** При включении двигателя вентилятора не должно быть скрежета или скрипа.

## Выравнивание привода

Должное выравнивание привода обеспечивает максимальный срок службы ремня. Выравнивание стандартного привода проверяют после правильного натяжения ремня, прикладывая поверочную линейку к обоим шкивам, как показано на рисунке ниже.

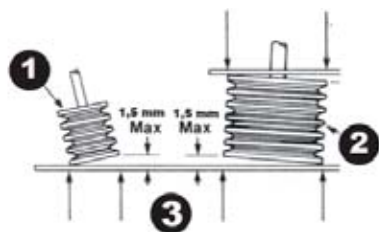


Рисунок 8: Выравнивание шкивов стандартных приводов

1. Шкив двигателя
2. Шкив вентилятора
3. Точки контакта

Когда приводы должным образом выравнены, поверочная линейка должна касаться шкивов во всех четырех точках, как показано на рисунке. Отклонение от четырех контактных точек не должно превышать 1,5 мм. Если требуется повторное выравнивание, ослабьте крепление шкива двигателя и отрегулируйте его относительно шкива вентилятора. Оставьте допуск примерно 6 мм на подъем при повторной затяжке винта втулки.

## Система привода

РЕМЕННЫЙ ПРИВОД состоит из специально разработанного ремня, шкива двигателя и шкива вентилятора. Высокоэффективный ремень обеспечивает высшее качество, необходимое для работы испарительного охлаждающего оборудования.

В совокупности эти компоненты образуют систему с высокой надежностью и низкими требованиями к обслуживанию. РЕМЕННЫЙ ПРИВОД следует периодически осматривать для проверки натяжения ремня, состояния шкивов и ремня, и при необходимости регулировки натяжения. Рекомендуемые интервалы обслуживания указаны ниже.

**Первоначальный ввод в эксплуатацию:** Если установка была поставлена в виде собранных основных секций, то никакого обслуживания до первоначального ввода в эксплуатацию не требуется, поскольку натяжение и выравнивание привода было сделано на заводе. Если оборудование было поставлено в полностью разобранном виде, то следует проверить выравнивание привода и натяжение ремня, как описано ниже.

**Сезонный запуск:** Заново отрегулировать натяжение ремня. Проверить состояние шкивов.

**Эксплуатация:** После первоначального ввода в эксплуатацию или установки нового ремня его натяжение необходимо заново отрегулировать после первых 24 часов работы. Далее состояние ремня следует проверять ежемесячно, а натяжение регулировать при необходимости, но не реже, чем каждые 3 месяца.



**Перед началом любого обслуживания ременного привода убедитесь, что двигатели вентилятора и насоса изолированы, снабжены предупредительными табличками и заблокированы в отключенном положении.**

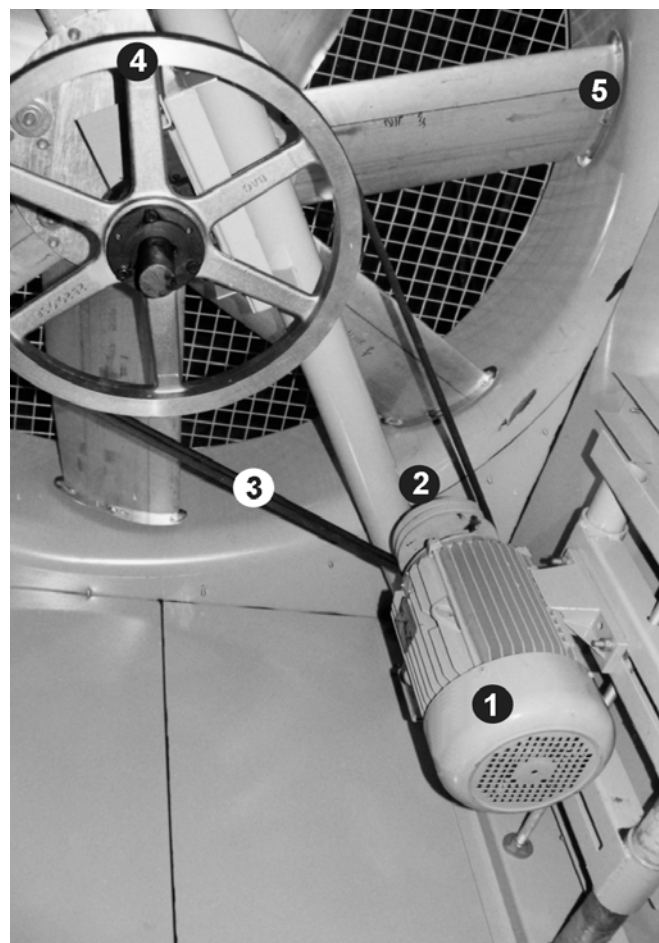


Рисунок 9: Система привода

1. Мотор вентилятора
2. Шкив двигателя
3. Ремень
4. Шкив вентилятора из литого алюминия
5. Вентиляторы

## Запорная втулка

Эксцентрическая запорная втулка подшипника на стороне привода обеспечивает фиксацию обоймы подшипника на валу вентилятора. Запорные втулки можно отрегулировать с помощью описанной ниже процедуры. (смотри рисунок ниже)

1. Остановите вентилятор(ы) и насосы и снимите панель доступа.
2. Ослабьте установочный винт.
3. Вставив кернер (в имеющееся отверстие), слегка постучите по втулке тангенциально в направлении вращения, удерживая при этом вал.
4. Заверните установочный винт.
5. Закройте панель доступа и запустите насос(ы) и вентилятор(ы).

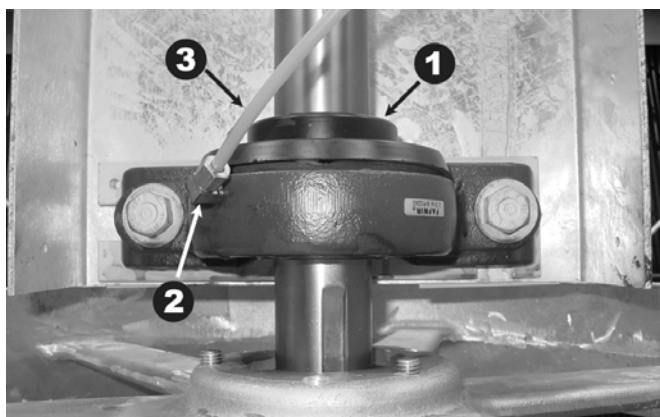


Рисунок 10: Запорная втулка в сборе

1. Запорная втулка
2. Смазочный фитинг
3. Удлиненная смазочная линия

### Вращение вентилятора(ов) и насоса(ов)

Вентиляторы должны вращаться без помех, а вентиляторы и насосы должны вращаться в правильном направлении, указанном стрелками на оборудовании. Проверьте правильность работы следующим образом:

1. Остановите вентилятор(ы) и насос(ы).
2. Проверните вентилятор вручную, чтобы убедиться, что он вращается без помех. Устраните помеху, если она имеется.
3. Запустите насос(ы) и проверьте, что они вращаются в правильном направлении, указанном стрелкой на кожухе насоса. Если направление неправильное, выключите насос и исправьте электроподключение.
4. Запустите вентилятор(ы) и проверьте, что они вращаются в правильном направлении, указанном стрелкой на кожухе вентилятора. Если направление неправильное, выключите вентилятор(ы) и исправьте электроподключение.

### Ток и напряжение двигателя

Проверьте напряжение и ток на всех трех клеммах двигателей вентиляторов и насосов. Сила тока не должна превышать значение, указанное на заводской табличке. После длительного простоя необходимо перед повторным запуском проверить изоляцию двигателя мегаомным тестером изоляции.

### Регулирующие демпферы на впуске воздуха (только НХС)

Демпферы расположены на задней стороне верхней "влажной секции" установки. Демпферы снабжены подшипниками, которые постоянно смазываются и поэтому не требуют смазки в течение всего срока службы демпферов. Раз в год рекомендуется произвести осмотр демпферов. Извлеките из демпферов все посторонние предметы и при необходимости прочистите.



Рисунок 11: Расположение регулирующих демпферов на впуске воздуха

### Привод регулирующих демпферов на впуске воздуха (только НХС)

Силовой привод смонтирован непосредственно на рычагах демпфера посредством своего универсального фиксатора. Привод не снабжен каким-либо концевыми выключателями, но имеет электронную защиту от перегрузки. Угол вращения механически ограничен до 95°. При достижении конечного положения привода или демпфера привод автоматически останавливается.

Убедитесь, что привод правильно подключен, и проверьте, свободно ли он перемещается. При необходимости выполните регулировку или настройку привода.



Рисунок 12: Привод регулирующих демпферов на впуске воздуха

## Необычный шум и вибрация

Необычный шум и/или вибрация являются результатом неисправности механических компонентов или эксплуатационных проблем (нежелательное образование льда). Если такое произойдет, необходим тщательный осмотр всей установки с немедленным последующим устранением неисправностей и проблем. При необходимости обратитесь за помощью в местное представительство BAC Balticare.

## Осмотры и устранение неисправностей

### Общее состояние оборудования

Осмотр следует сосредоточить на следующих областях:

- повреждение антикоррозионной защиты
- признаки образования накипи или коррозии
- накопление пыли и грязи
- присутствие пленок биологического происхождения

Мелкие повреждения антикоррозионной защиты можно устранить. Для защиты BALTIBOND® используйте другой набор (номер по каталогу RK1057). О более масштабных повреждениях следует сообщить в местное представительство BAC Balticare.

Если имеются свидетельства образования накипи (крупнее 0,1 мм) или коррозии, поставщик воды должен проверить и изменить режим водоподготовки.

Любую грязь и мусор следует удалять в соответствии с ПРОЦЕДУРАМИ ОЧИСТКИ, описанными в данном руководстве (См. страница 17).

При наличии пленок биологического происхождения вся система, включая трубопроводы, должна быть осушена, промыта и очищена от слизи и других органических загрязнений. Снова заполните систему водой и примените шоковую биоцидную обработку. Проверьте значение pH и функциональность действующей биоцидной обработки.

## Секция теплопередачи и каплеотбойники

Проведите осмотр следующим образом:

1. Выключите вентилятор(ы) и насос(ы).
2. Снимите каплеотбойники и дверцы.
3. Осмотрите теплообменник на наличие
  - помех
  - повреждений
  - коррозии
  - засорения
4. После осмотра установите на место каплеотбойники и дверцы, и снова запустите вентилятор(ы) и насос(ы).

Удалите любые посторонние предметы из секций теплообмена.

Необходимо устранить все места возникновения коррозии или повреждений. За помощью обращайтесь в местное представительство BAC Balticare.

Слабые неприятные запахи обычно можно устранить химически или путем временного изменения программы водоподготовки. За советом обращайтесь к вашему поставщику оборудования по водоподготовке. Сильный запах требует очистки и промывки в соответствии с ПРОЦЕДУРАМИ ОЧИСТКИ (См. страница 17).

Регулярная проверка общего количества аэробных бактерий (TAB) и поддержание его на приемлемом уровне - ключевые факторы предотвращения неприятного запаха.

## Сухой трубчато-ребристый змеевик

Трубчато-ребристый теплообменник на выходе подвержен коррозии и забиванию переносимыми по воздуху частицами (засорение теплообменника).

Трубчато-ребристый теплообменник на выходе требует периодической очистки для поддержания максимальной рабочей эффективности, достижимой при параметрах среды, в которой аппарат работает. Регулярная плановая очистка теплообменника вносит существенный вклад в продление срока эксплуатации оборудования и является прекрасным источником энергосбережения.

Периодическая очистка теплообменника может выполняться пылесосом и/или струей воздуха под давлением. В условиях загрязненной окружающей среды очистка потребует имеющихся в продаже чистящих средств для теплообменников. Чистка теплообменников путем распыления на них воды может удалить крупные отложения грязи, но малоэффективна для удаления загрязняющих веществ. Удаление грязи и солей требует детергента для разрыва связи между коркой грязи и поверхностью теплообменника. Однако если применяется распылитель, давление воды не должно превышать 2 бар, а струю воды запрещается направлять под углом к поверхности ребер, а только параллельно им.

Выбор чистящего средства для теплообменников также важен, потому что это средство должно нейтрализовать и удалять отложения на поверхности теплообменника. BAC не рекомендует применение щелочных или кислотных чистящих средств. Такие средства могут вызвать вспенивание (оксиды или гидроксиды алюминия), что приводит к отделению вместе с корочкой загрязнения и тончайшего слоя основного сплава. Такие чистящие средства известны как "химически активные чистящие средства", большинство из них является грубыми. Распознать такой тип чистящих средств можно по этикетке, где они обычно помечены как едкие. Основной компонент чистящего средства для теплообменников не должен быть настолько грубым, чтобы воздействовать на металл, покрытие теплообменника или персонал.

Важным фактором при нанесении чистящего средства для теплообменников является его смываемость. Большинство гидроксидов проявляет тенденцию к сцеплению с поверхностью, если только в состав раствора не добавлены

эффективные смачивающие вещества для снижения его поверхностного натяжения. Если в растворе недостаточно смачивающих веществ и он не смывается с поверхности полностью, остаточный материал может осесть на стыке ребро/трубка и продолжить оказывать вредное воздействие на ребро.

ВАС рекомендует применение более совершенных чистящих средств, известных под названием "системы ПАВ". Они снижают поверхностное натяжение, проникают в слой отложений, эмульгируют и растворяют их, не затрагивая основной сплав. Системы ПАВ безопасны для сплавов теплообменников, легко смываются, отделяют и удаляют отложения лучше, чем щелочные средства, безопасны для окружающей среды, а также безопасны и легки в применении и удалении. Системы ПАВ практически никогда не вызывают коррозию.

### Распределение воды

Проведите осмотр следующим образом:

1. Выключите вентилятор(ы), но оставьте насос(ы) работающими.
2. Проверьте и при необходимости отрегулируйте давление разбрызгивания.  
(не относится к моделям теплообменников со стандартными насосами)
3. Проверьте, обеспечивают ли форсунки структуру разбрызгивания, показанную на рисунке ниже.
4. Очистите систему раздачи воды от грязи и мусора. Убедитесь, что форсуночные патрубки и сами форсунки на месте и чистые. Замените поврежденные или отсутствующие форсунки.
5. Запустите вентилятор(ы) и насос(ы).

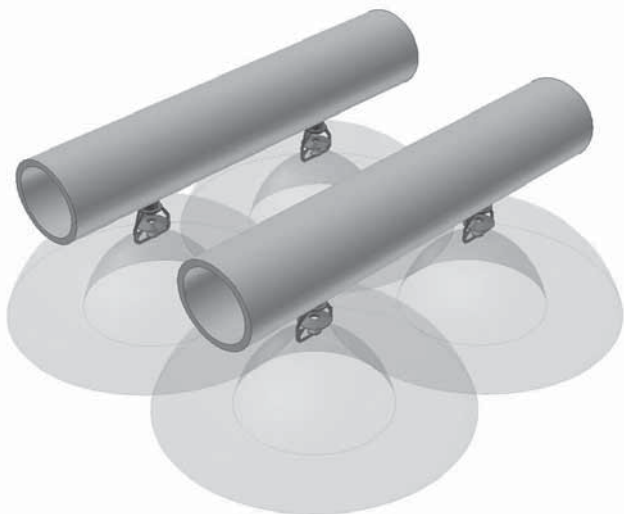


Рисунок 13: Структура разбрызгивания форсунок для градиент испарительного типа или конденсаторов

### Комбинированные экраны на входе

Новые комбинированные экраны на входе устанавливаются со стороны впуска воздуха. Они предотвратят попадание ультрафиолетового излучения в воду в поддоне, а также всасывание вместе с воздухом частичек пыли и мусора. Кроме того, они предотвратят выбросы капелек воды со стороны впуска воздуха при работающем вентиляторе.

Регулярно осматривайте и удаляйте посторонние предметы, которые могут тормозить прохождение воздуха. При необходимости заменяйте сломавшиеся или отсутствующие части. Если не заменять сломавшиеся экраны, это приведет к потерям воды из-за разбрызгивания.

Комбинированные экраны на входе можно снять, просто ослабив по одному винту на обоих краях изделия со стороны впуска воздуха. Поддерживающую стальную полосу можно вынуть. Это позволяет извлекать комбинированные экраны на входе небольшими и легкими в обращении секциями, обеспечивая при этом полный доступ к секции поддона для ее обслуживания.

1. Открутите болты и снимите горизонтальные транспортные скобы.



Рисунок 14: Снятие транспортных скоб

2. Для снятия комбинированных экранов входа воздуха поднимите вверх каждую секцию и вытяните нижний конец.



Рисунок 15: Снятие комбинированных экранов на входе

### Мотор вентилятора

Стандартным мотором вентилятора для этой линии изделий является ПЗОВ (полностью закрытый и охлаждаемый вентилятором). Мотор оснащен постоянно смазываемыми шариковыми подшипниками и специальной защитой от влаги на подшипниках, валу и обмотках. Единственным обслуживанием, требуемым во время эксплуатации, является очистка его наружной поверхности не реже, чем раз в квартал для обеспечения его должного охлаждения. После длительных отключений необходимо перед запуском проверить изоляцию мотора мегаомным тестером изоляции. Не мойте двигатель, если он не относится к категории IP66. Раз в три или шесть месяцев проверяйте:

- Электрические соединения
- Устройства защиты двигателя
- Потребляемый ток
- Подшипники двигателя на шум или перегрев
- Болты крепления двигателя
- Наружную поверхность на наличие коррозии

## Вал вентилятора

Открытые участки вала вентилятора покрыты мягким герметиком для дополнительной защиты от коррозии. Рекомендуется проверять целостность этого покрытия раз в квартал или минимум раз в полгода. Любые следы поверхностной коррозии должны быть обработаны. Это включает:

1. Удаление защитного покрытия подходящим чистящим средством.
2. Удаление поверхностной коррозии наждачной шкуркой.
3. Повторное нанесение на вал защитного покрытия.

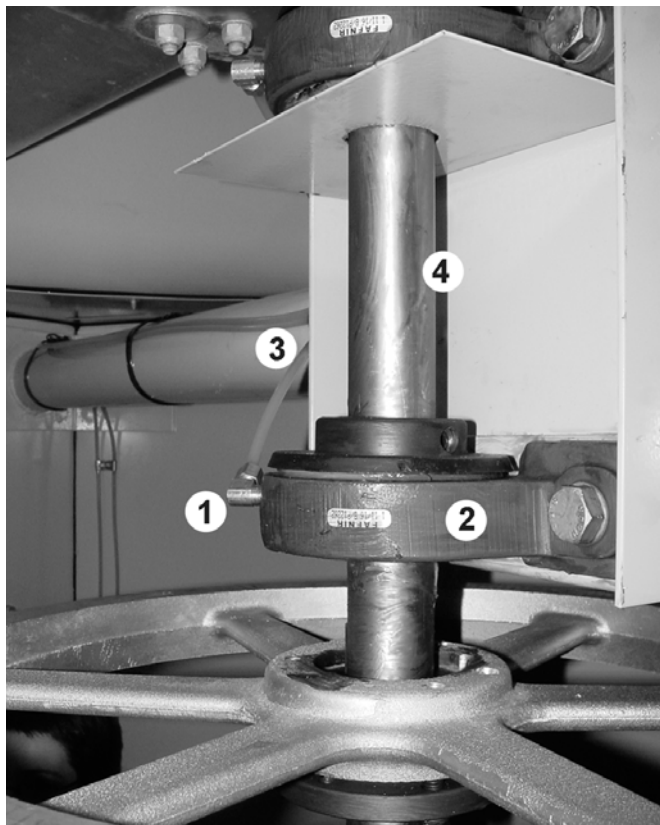


Рисунок 16: Расположение подшипников вала вентилятора и смазочных фитингов

1. Смазочный фитинг
2. Подшипник
3. Удлиненная смазочная линия (опционная)
4. Вал вентилятора

## Осевой вентилятор

Из-за своего размера и скорости, аксиальный вентилятор в случае неисправности может причинить серьезные ранения и повреждения. Осматривайте его внимательно, и при необходимости заменяйте поврежденные или износившиеся лопасти. Осмотр должен включать вентилятор, цилиндр вентилятора и ограждение вентилятора; при осмотре следует проверить:

- Зазор между кончиком лопасти и корпусом
- Угол наклона
- Затяжку болтов
- Повышенную вибрацию
- Степень общего износа

При необходимости исправить или отрегулировать.

**Примечание:** Перед любой разборкой лопасти и ступица должны быть промаркированы, чтобы обеспечить правильный угол наклона лопастей после сборки.

**!**  
Перед началом любого обслуживания (или работы вблизи от них) вентиляторов, двигателей, приводов, или внутри установки предварительно убедитесь, что двигатели вентилятора и насоса изолированы, снабжены предупредительными табличками и блокированы в отключенном положении.

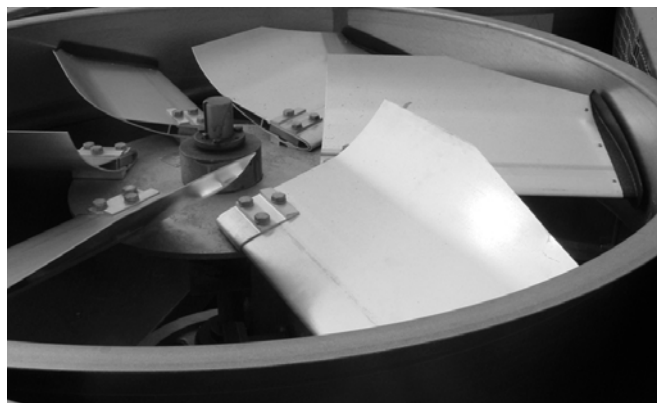


Рисунок 17: Осевой вентилятор

## Комплект электроуправления уровнем воды (опционный)

Комплект электроуправления уровнем воды (опционный) поддерживает постоянный уровень в поддоне для холодной воды вне зависимости от перемен охлаждающей нагрузки и колебаний давления подачи воды. Каждые шесть месяцев проверяйте работоспособность и чистоту всех компонентов (клапана, поплавковых переключателей).

## Смазка

### Подшипники вала вентилятора

Вал вентилятора поддерживается двумя опорными шариковыми подшипниками (см. рисунок ниже), каждый из которых снабжен смазочным фитингом и смазочным кольцом с запорной втулкой для влагоизоляции.

При нормальных условиях эксплуатации подшипники следует смазывать через каждые 1000 часов работы или минимум раз в три месяца. Подшипники надо смазывать одной из указанных ниже водостойких смазок с ингибитором коррозии, которые пригодны для температур окружающей среды в диапазоне от -55°C до 120°C.

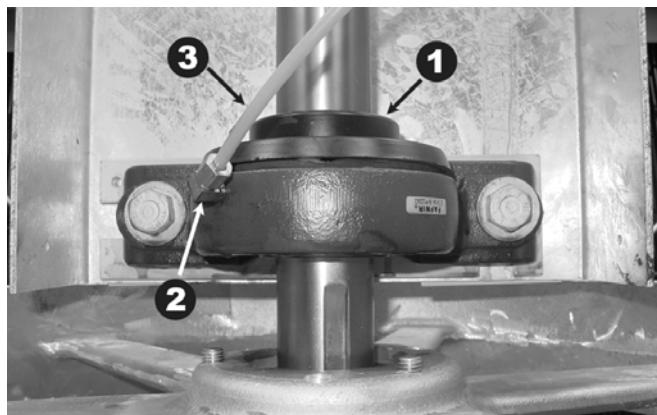


Рисунок 18: Шариковый подшипник

1. Подшипник с запорной втулкой
2. Смазочный фитинг
3. Удлиненная смазочная линия



Подшипники следует смазывать только с помощью ручного смазочного пистолета. Не используйте смазочные пистолеты высокого давления, поскольку они могут повредить сальники подшипника. При смазке очищайте подшипник от старой смазки, постепенно добавляя новую, пока в уплотнении не покажется капелька новой смазки. Это особенно важно, если установлены удлиненные смазочные линии - убедитесь, что ВСЯ старая смазка удалена, а из уплотнения выходит новая.

## Подшипники мотора

Двигатели с размером рамы >200 L (>30 кВт) имеют смазочные фитинги

- интервалы между смазкой: дважды в год, если на заводской табличке двигателя не предписан иной график
- типы смазок: смотри ниже

|                |                       |                    |
|----------------|-----------------------|--------------------|
| Shell          | Alvania grease RL3    | от -20°C до +120°C |
| Texaco         | Multifak Premium 3    | от -30°C до +140°C |
| Klüber         | Isoflex LDS Special A | от -50°C до +120°C |
| Mobil          | Mobilith SHC 100      | от -40°C до +175°C |
| Total Fina Elf | Multis 3              | от -20°C до +120°C |

Таблица 9: Типы смазок

Подшипники следует смазывать только с помощью ручного смазочного пистолета. Не используйте смазочные пистолеты высокого давления, поскольку они могут повредить сальники подшипника. При смазке очищайте подшипник от старой смазки, постепенно добавляя новую, пока в уплотнении не покажется капелька новой смазки.

## Регулируемая рама двигателя

Регулировочный винт в основании двигателя (см. рисунок ниже) должен покрываться раз в полгода смазкой хорошего качества с ингибитором коррозии, наподобие рекомендованных для смазки подшипников вала вентилятора.

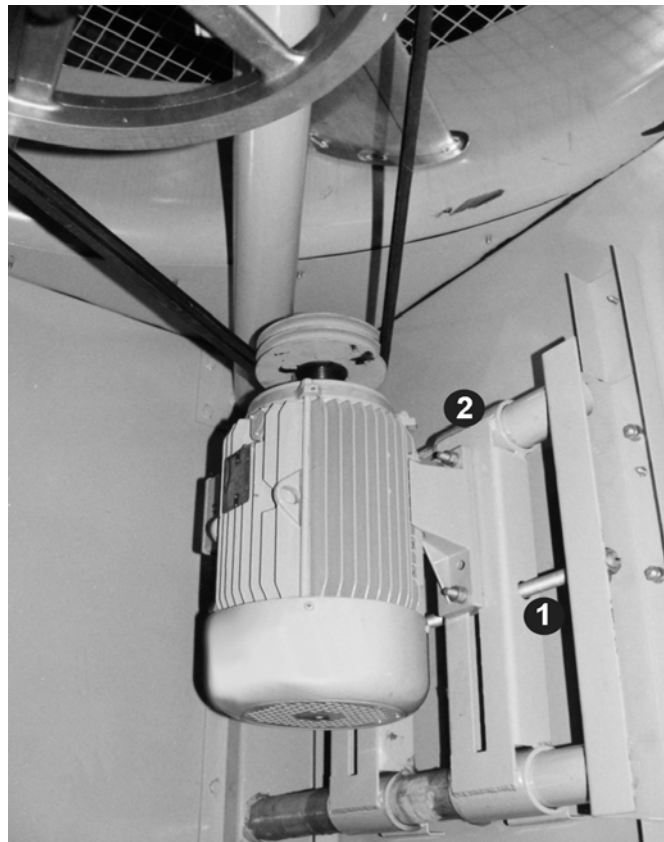


Рисунок 19: Регулируемая рама двигателя

1. Регулировочный винт рамы двигателя
2. Регулируемая рама двигателя

## Процедуры очистки

### Механическая очистка

Поддержание испарительного охлаждающего оборудования (и связанных с ним систем) в чистоте сохранит его эффективность и поможет предотвратить неконтролируемое размножение бактерий. Рекомендуемые процедуры очистки описаны ниже:

1. Отсоедините двигатели вентилятора и насосов, отключите подпитывающую подачу.
2. Снимите комбинированные экраны на входе, каплеотбойники и систему слива. Не снимайте сетчатый фильтр водосборника.
3. Удалите мягкой щеткой мусор с наружных поверхностей и вентилятор(ов), при необходимости воспользуйтесь водой и мылом.
4. Очистите внутренние поверхности (мыльной) водой и мягкой щеткой, при необходимости воспользуйтесь струей воды под высоким давлением.
5. Удалите мусор из системы раздачи воды и прочистите забитые форсунки. При необходимости форсунку и втулку можно снять для чистки.
6. Удалите мусор из зоны теплопередачи (трубки/ребра). Для очистки поверхности мокрого настила изделия не используйте пар или воду под высоким давлением.
7. Промойте чистой водой и слейте ее для удаления накопившейся грязи.
8. Снимите, очистите и установите на место фильтр(ы) поддона.
9. Очистите от мусора комбинированные экраны на входе и каплеотбойники струей воды, и установите их на место.
10. Очистите дверцы люков и панели мягкой щеткой и (мыльной) водой, и установите их на место.
11. Закройте слив и откройте подпитывающую подачу. Наполните систему чистой водой до уровня переполнения.

### Дезинфекция

Дезинфекция системы может понадобиться в случае высокой концентрации аэробных бактерий и/или "легионеллы". Дезинфекция (перед процедурой чистки) также рекомендуется для орошаемых систем охлаждения с известным или подозреваемым высоким уровнем бактериологического загрязнения.

Некоторые местные или национальные руководства также рекомендуют дезинфекцию перед первым запуском, после длительного отключения, после плановых чисток, или когда в системе охлаждения произведены значительные изменения. Дезинфекция должна проводиться в соответствии с должной процедурой и с учетом безопасности персонала, занятого чисткой и дезинфекцией.

Как правило, дезинфекция достигается использованием раствора гипохлорида натрия для поддержания остаточной концентрации свободного хлора в 5-15 мг/л, и циркуляции этого раствора в системе в течение 6 часов. Более высокие концентрации хлора в течение более короткого периода допустимы, но требуют более высокого уровня защиты от коррозии, чем только оцинкованная сталь. За дополнительной информацией обращайтесь в местное представительство VAC Balticare.

Необходимо избегать избыточной концентрации хлора, поскольку она может быстро привести к коррозии и повредить систему.

Хлорированную воду перед сливом необходимо дехлорировать, а после дезинфекции систему нужно тщательно промыть чистой водой.

**Примечание:** Правильная и регулярно соблюдаемая биоцидная программа существенно снижает необходимость в операциях чистки и дезинфекции.

## О профилактическом обслуживании

Для обеспечения максимальной эффективности и минимального простоя вашей испарительной системы охлаждения рекомендуется разработать и реализовывать программу профилактического обслуживания. Местное представительство ВАС Balticare поможет вам разработать и внедрить такую программу. Программа профилактического обслуживания должна не только гарантировать, что длительные простои не возникнут при непредвиденных и нежелательных обстоятельствах, но также обеспечить использование одобренных заводом-изготовителем запасных частей, специально для этого предназначенных и имеющих полную заводскую гарантию.

Одобрённые заводом-изготовителем запасные части обычно поставляются в течение четырех дней после получения заказа. В экстренных случаях возможна доставка в течение 24 часов. Для заказа одобренных запасных частей свяжитесь с местным представительством ВАС Balticare. При заказе любых запчастей не забудьте указать серийный номер вашей установки.

Для облегчения обслуживания оборудования рекомендуется иметь наготове следующие запчасти:

- Поплавковый регулятор системы подпитки (при необходимости)
- Уплотнитель клапана подпитки водой
- Подшипники вала вентилятора
- Форсунки и втулки
- Втулки распределительного патрубка форсунок
- Комплект ремней
- Наборы BALTIPLUS / BALTIBOND для (мелкого) ремонта

Настаивайте на использовании одобренных запчастей во избежание снижения эффективности или эксплуатационного риска, которые могут возникнуть при использовании неодобренных запчастей.

## Balticare

ВАС основала специализированную независимую компанию по полному уходу под названием Balticare. Предложение ВАС Balticare включает все элементы, требуемые для обеспечения безопасной и эффективной эксплуатации вашего оборудования испарительного охлаждения. Они составляют полный диапазон от оценки риска до селективной водоподготовки, обучения, тестирования, ведения учета и ежегодного осмотра системы. За подробностями обращайтесь в ВАС Balticare на [www.balticare.com](http://www.balticare.com), или также в местное представительство ВАС за дополнительной информацией и конкретной помощью.

## Дополнительная информация

### Справочная литература

- Eurovent 9-5 (6) Recommended Code of Practice to keep your Cooling System efficient and safe. Eurovent/Cecomaf, 2002, 30p.
- Guide des Bonnes Pratiques, Legionella et Tours Aéroréfrigérantes. Ministères de l'Emploi et de la Solidarité, Ministère de l'Economie des Finances et de l'Industrie, Ministère de l'Environnement, Juin 2001, 54p.
- Voorkom Legionellose. Ministerie van de Vlaamse Gemeenschap. December 2002, 77p.
- Legionnaires' Disease. The Control of Legionella Bacteria in Water Systems. Health & Safety Commission. 2000, 62p.
- Hygienische Anforderungen an raumluftechnische Anlagen. VDI 6022.

### Веб-сайты по интересующей тематике

[www.BaltimoreAircoil.com](http://www.BaltimoreAircoil.com)  
[www.eurovent-certification.com](http://www.eurovent-certification.com)  
[www.ewgli.org](http://www.ewgli.org)  
[www.ashrae.org](http://www.ashrae.org)  
[www.uniclimate.org](http://www.uniclimate.org)  
[www.aicvf.org](http://www.aicvf.org)  
[www.hse.gov.uk](http://www.hse.gov.uk)



## График

| Тип действия           | Действие  | Запуск            | Раз в неделю | Раз в месяц | Раз в квартал | Каждые шесть месяцев | Раз в год | Отключение |
|------------------------|---|-------------------|--------------|-------------|---------------|----------------------|-----------|------------|
| Проверки и регулировки | Бассейн холодной воды и сетчатые фильтры бассейна             | X                 |              |             | X             |                      |           |            |
|                        | Рабочий уровень воды и подпитка                               | X                 |              | X           |               |                      |           |            |
|                        | Продувка  | X                 |              | X           |               |                      |           |            |
|                        | Комплект нагревателя поддона                                  | X                 |              |             |               | X                    |           |            |
|                        | Натяжение ремня   | X                 |              | X           |               |                      |           |            |
|                        | Выравнивание привода  | X                 |              |             |               |                      | X         |            |
|                        | Запорная втулка   | X                 |              |             |               | X                    |           |            |
|                        | Вращение вентилятора(ов) и насоса(ов)                         | X                 |              |             |               |                      |           |            |
|                        | Ток и напряжение двигателя                                    | X                 |              |             |               |                      | X         |            |
|                        | Регулирующие демпферы на впуске воздуха и привод (только НХС) | X                 |              |             |               |                      | X         |            |
|                        | Необычный шум и/или вибрация                                  | X                 |              | X           |               |                      |           |            |
| Осмотр и мониторинг    | Общее состояние   | X                 |              | X           |               |                      |           |            |
|                        | Секция теплопередачи  | X                 |              |             |               | X                    |           |            |
|                        | Сухой трубчато-ребристый змеевик                              | X                 |              | X           |               |                      |           |            |
|                        | Система раздачи воды  | X                 |              |             |               | X                    |           |            |
|                        | Комбинированные экраны на входе                               | X                 |              |             |               | X                    |           |            |
|                        | Мотор вентилятора   | X                 |              |             | X             |                      |           |            |
|                        | Вал вентилятора и осевой вентилятор                           | X                 |              |             | X             |                      |           |            |
|                        | Модуль электроуправления уровнем воды (опционный)             | X                 |              |             |               | X                    |           |            |
|                        | ТАВ тест (погружаемые пластинки)                              | X                 | X            |             |               |                      |           |            |
|                        | Качество циркулирующей воды                                   | X                 |              | X           |               |                      |           |            |
|                        | Общее состояние системы                                       | X                 |              |             |               |                      | X         |            |
|                        | Ведение журнала   | Согласно событиям |              |             |               |                      |           |            |
| Смазка                 | Подшипники вала вентилятора                                   | X                 |              |             | X             |                      |           |            |
|                        | Подшипники мотора *   | X                 |              |             | X             |                      |           |            |
|                        | Регулируемая рама двигателя                                   | X                 |              |             |               | X                    |           |            |
| Процедуры очистки      | Механическая очистка  | X                 |              |             |               |                      | X         |            |
|                        | Дезинфекция **  | (X)               |              |             |               |                      | (X)       | (X)        |

Таблица 10: Рекомендуемый график обслуживания и мониторинга

\* только для моторов со смазочными фитингами с типичным размером рамы > 200L (> 30 кВт)

\*\* в зависимости от применяемых норм и правил

Примечания:

- Оборудование для обработки воды и встроенное в систему охлаждения вспомогательное оборудование могут потребовать дополнений к вышеприведенной таблице. Свяжитесь с поставщиками для получения списка рекомендуемых действий и их требуемой периодичности.
- Рекомендуемые интервалы обслуживания приведены для типичных установок. Иные условия окружающей среды могут потребовать более частого обслуживания.
- Во время эксплуатации при температурах окружающей среды ниже точки замерзания изделие следует осматривать чаще (см. "Работа в холодную погоду" в соответствующем руководстве по эксплуатации и обслуживанию).
- Для изделий с ременным приводом натяжение новых ремней необходимо заново отрегулировать после первых 24 часов работы, и далее ежемесячно.

Модель:.....

Серийный номер:.....



www.BaltimoreAircoil.com  
info@BaltimoreAircoil.be  
www.balticare.com  
info@balticare.com

**Baltimore Aircoil Int. nv**  
Industriepark - Zone A,  
B-2220 Heist-op-den-Berg,  
Belgium

Контактные данные регионального  
представительства Вы можете  
найти на сайте:  
www.BaltimoreAircoil.com