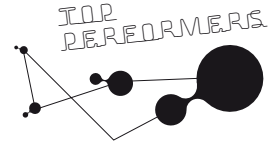


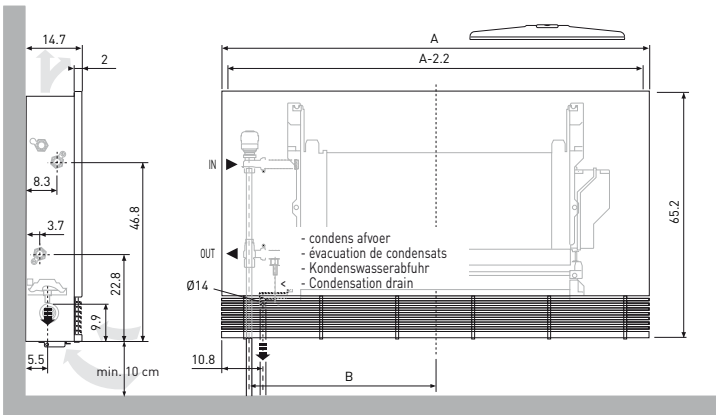


BRIZA

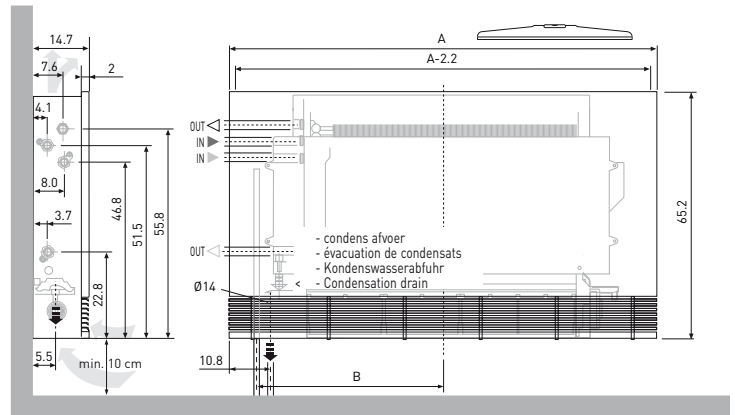




Montagehandleiding / Instructions de montage / Montagehinweis / Mounting instructions

Afmetingen / Dimensions / Abmessungen 2-pijps / 2 tubes / 2-leiter / 2-pipe



Afmetingen / Dimensions / Abmessungen 4-pijps / 4 tubes / 4-leiter / 4-pipe



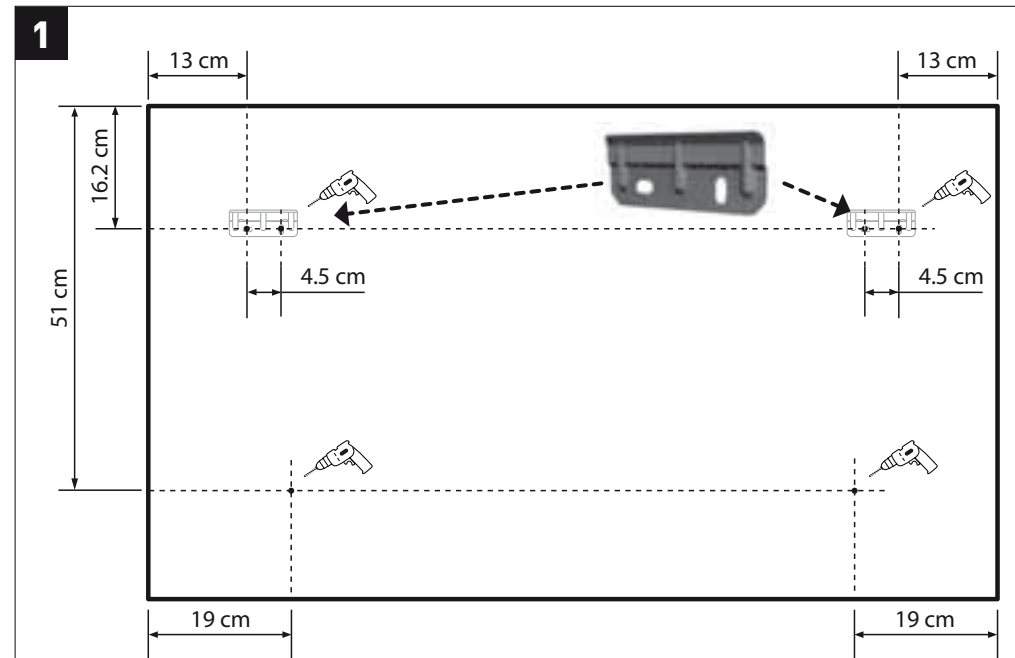
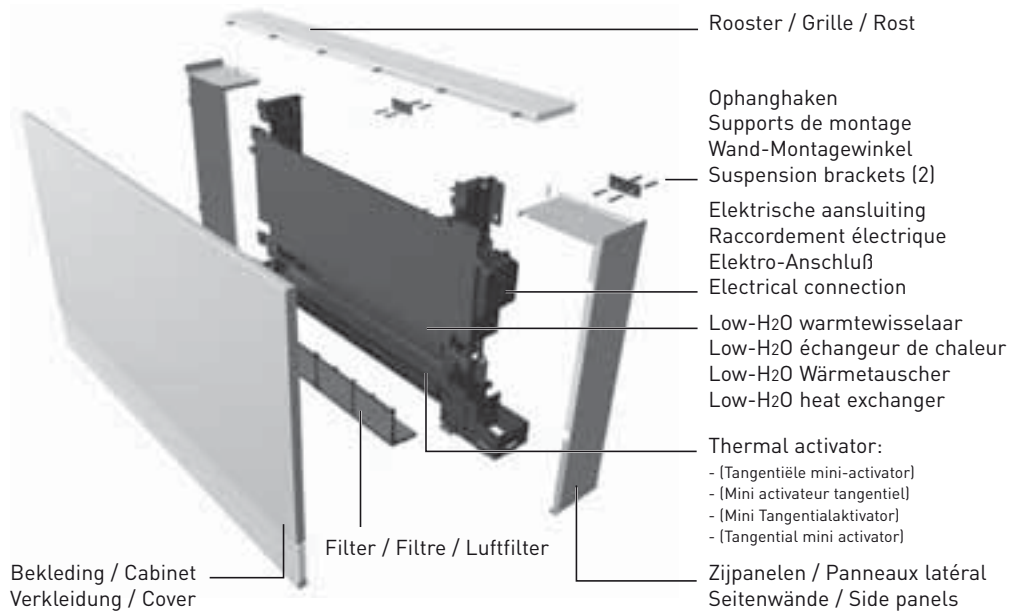
	Type > L70	L90	L110	L130	L150
A	72.30 cm	92.30 cm	112.30 cm	132.30 cm	152.30 cm
B	28.45 cm	38.45 cm	48.45 cm	58.45 cm	68.45 cm
 2-pijps	14 kg	20 kg	23 kg	26 kg	31 kg
 4-pijps	17 kg	22 kg	25 kg	29 kg	34 kg

- standaard hydraulische aansluiting 3/4" (Eurocone) links / elektrische aansluiting rechts
- raccordement hydraulique 3/4" (Eurocone) standard à gauche / électrique à droite
- Hydraulische Anschluß 3/4" (Eurocone) Standard Links / elektrischer Anschluß rechts
- hydraulic connection 3/4" (Eurocone) standard to the left / electrical connection on the right side

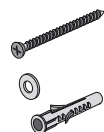
Optie / option / Option

- de warmtewisselaar is omkeerbaar: [hydraulische aansluiting rechts / elektrische aansluiting links]
- l'échangeur de chaleur est réversible: [raccordement hydraulique à droit / électrique à gauche]
- der Wärmetauscher ist umkehrbar: [Hydraulische Anschluß rechts / elektrischer Anschluß links]
- the heat exchanger is reversible: [hydraulic connection right / electrical connection to the left]

Onderdelen / Parts / Teile

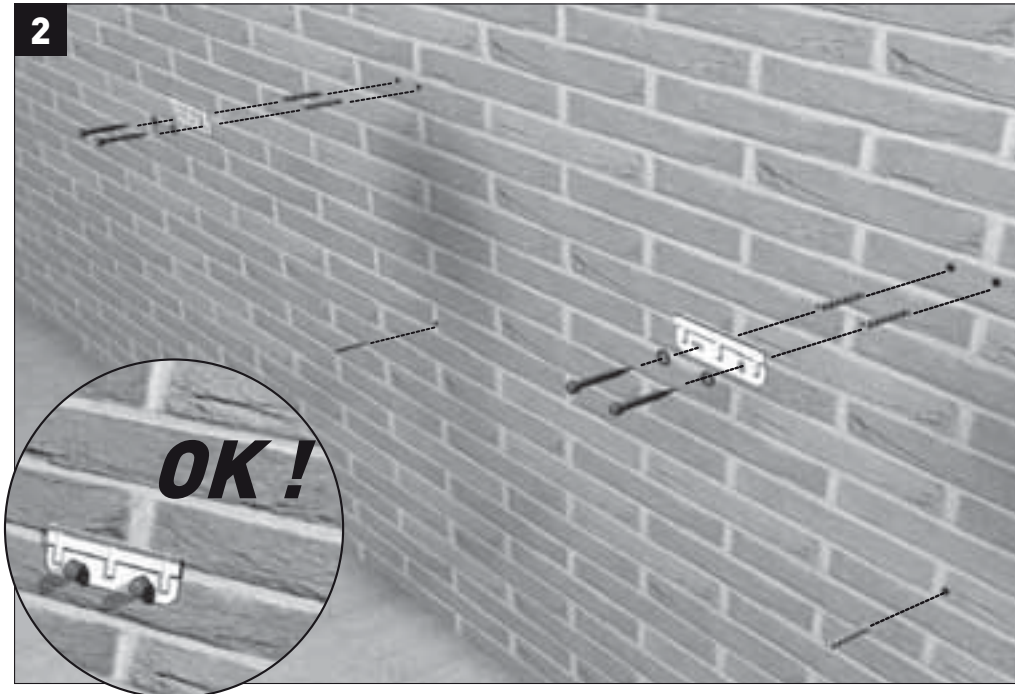


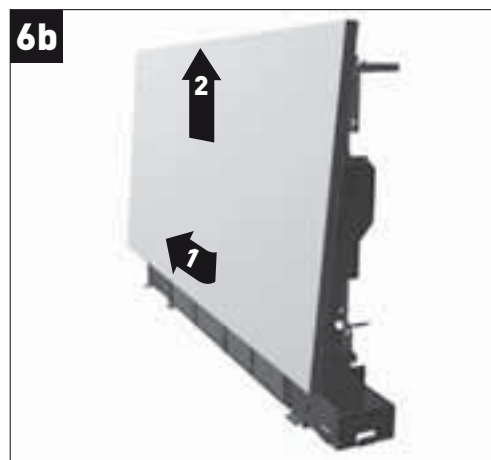
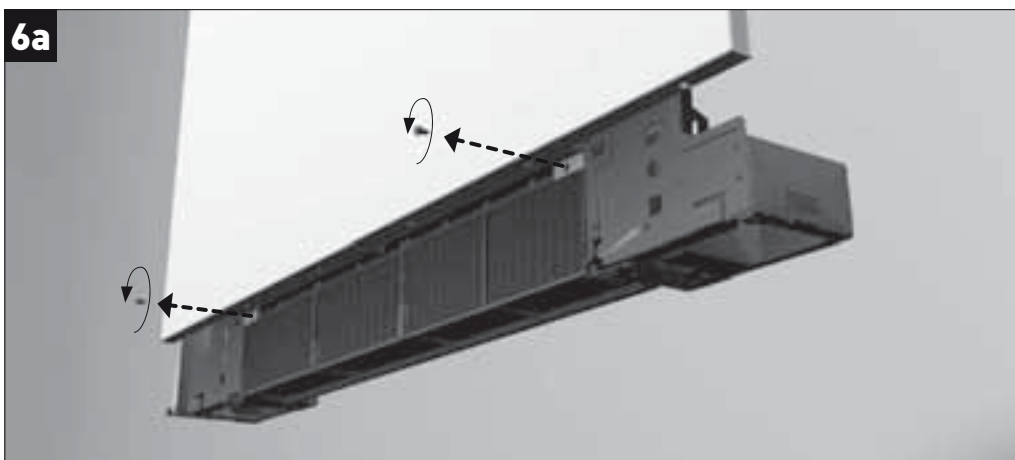
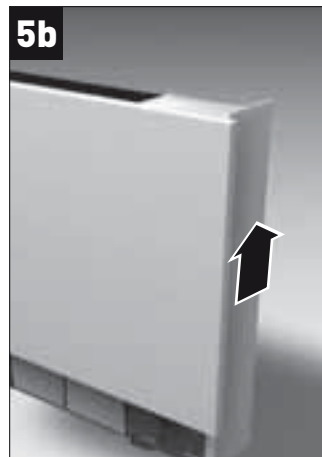
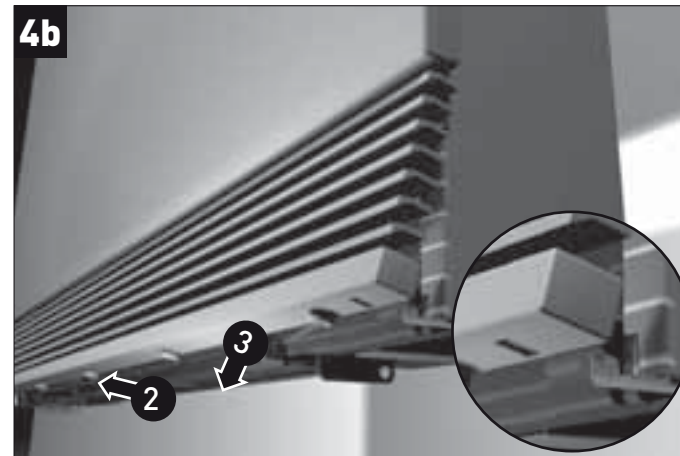
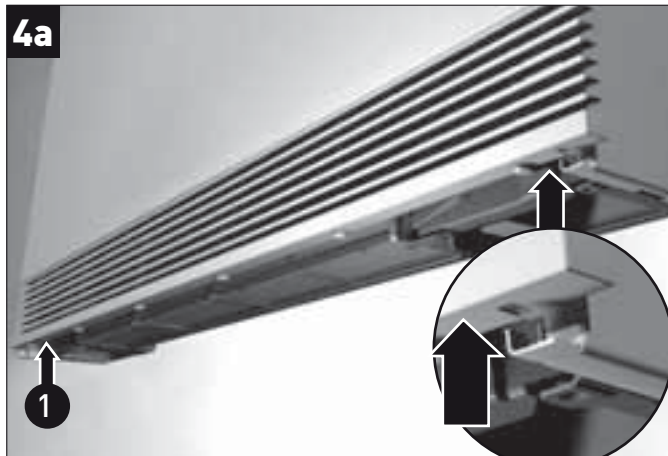
2 x - ophanghaken / Support / Brackets / Wandhaken

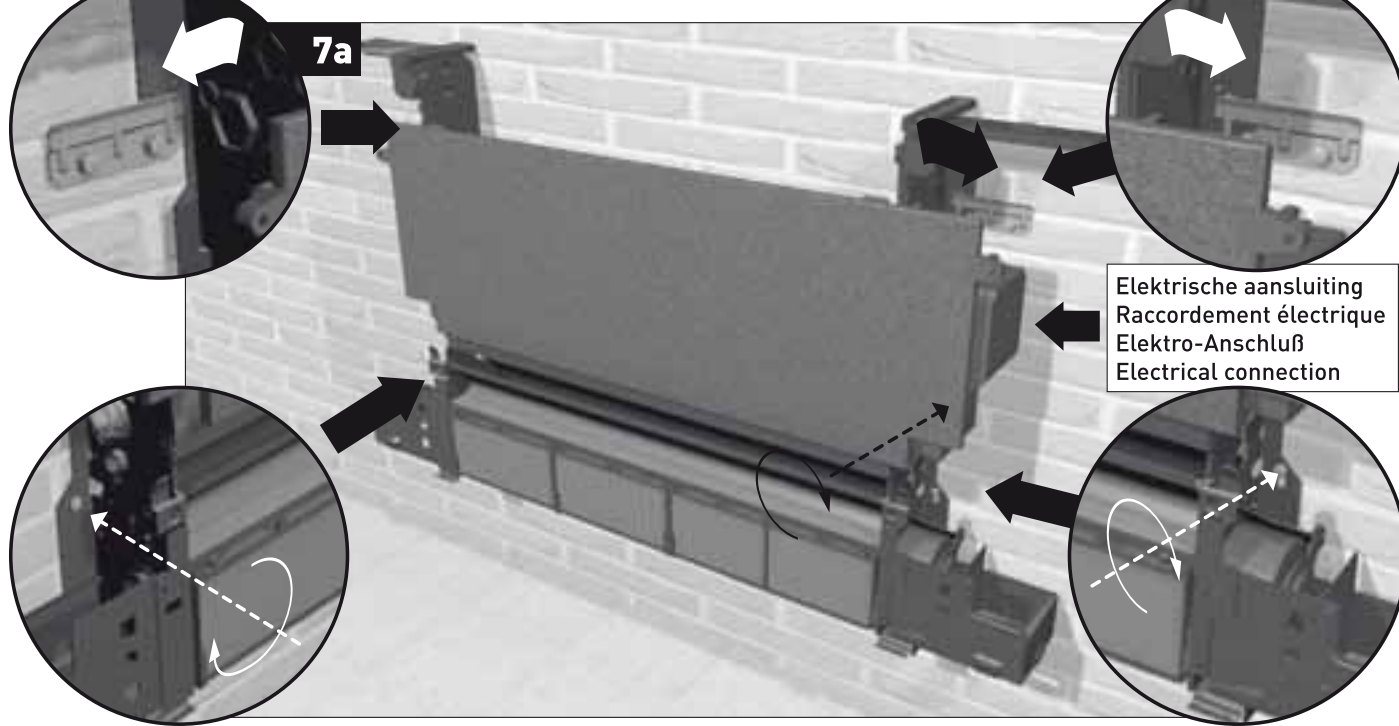


6 x

- het type wand, vol of hol, bepaalt welk soort plug en schroef gebruikt dient te worden.
- le type de mur, solide ou cavité, détermine le type de vis ou le module d'extention qui est utilisé.
- die Art der Wand, fest oder hohl, bestimmt die Art der Schrauben und Dübel, die verwändet werden
- the type of wall, solid or cavity, determines the type of screw or plug that is used.

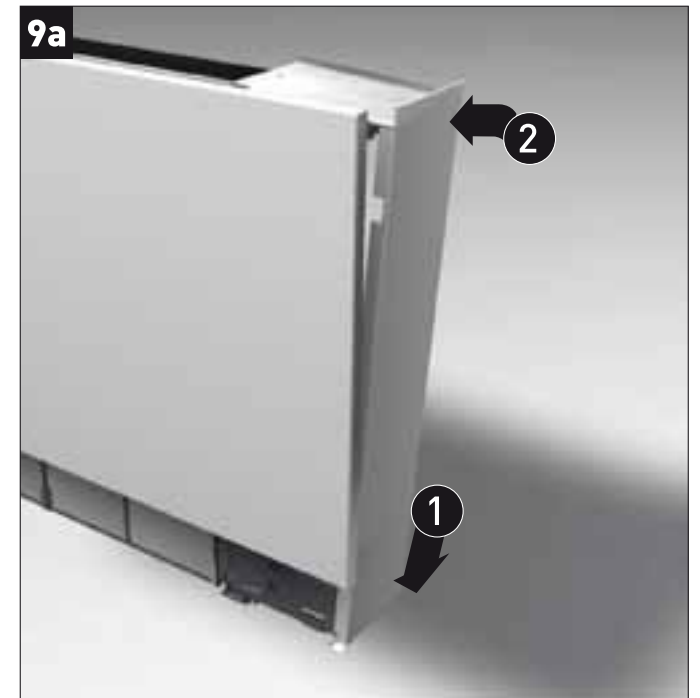
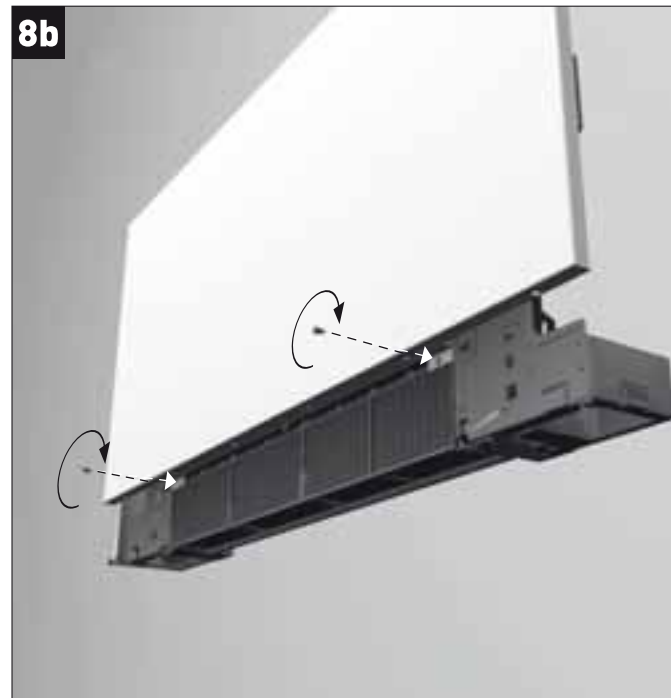
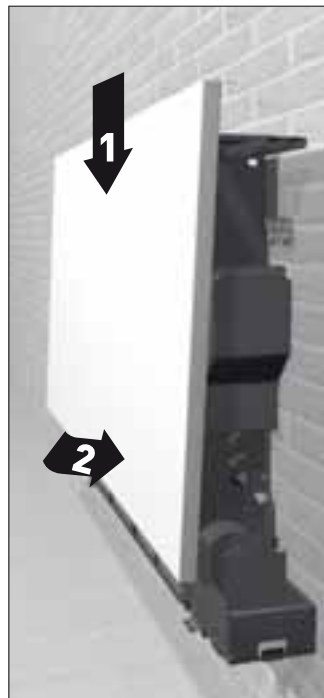
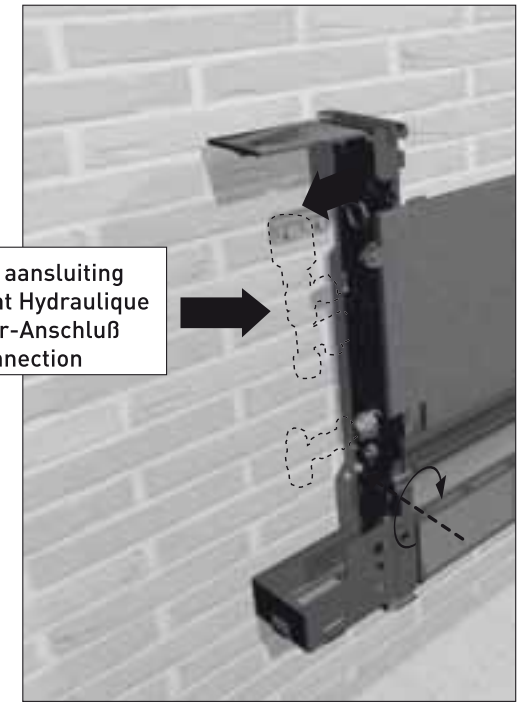


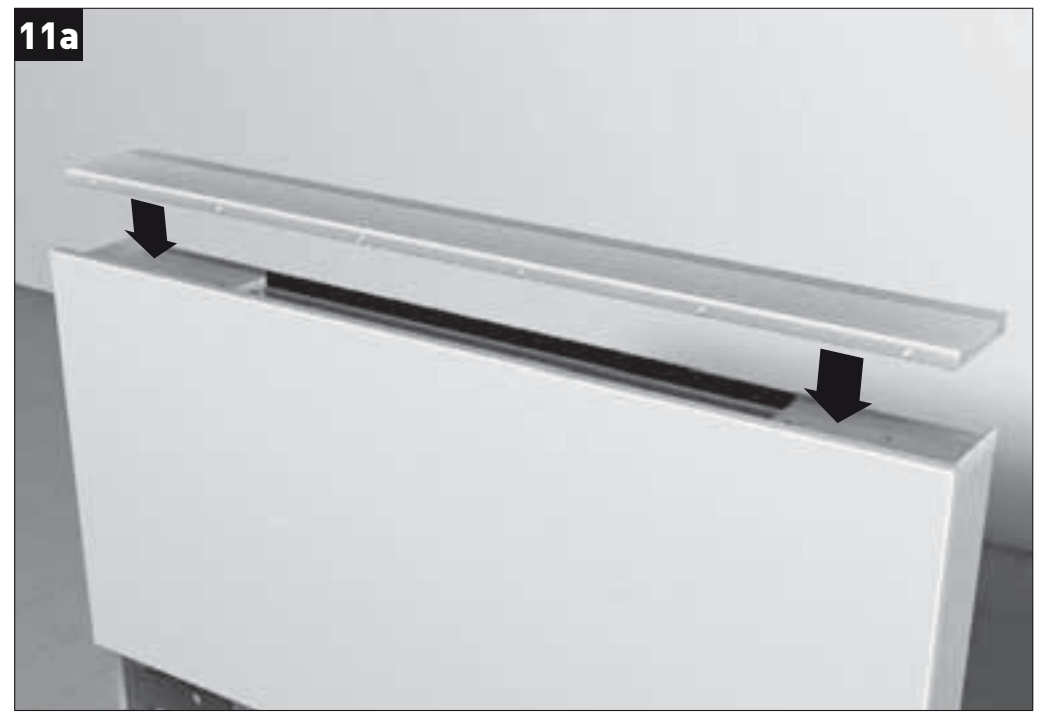
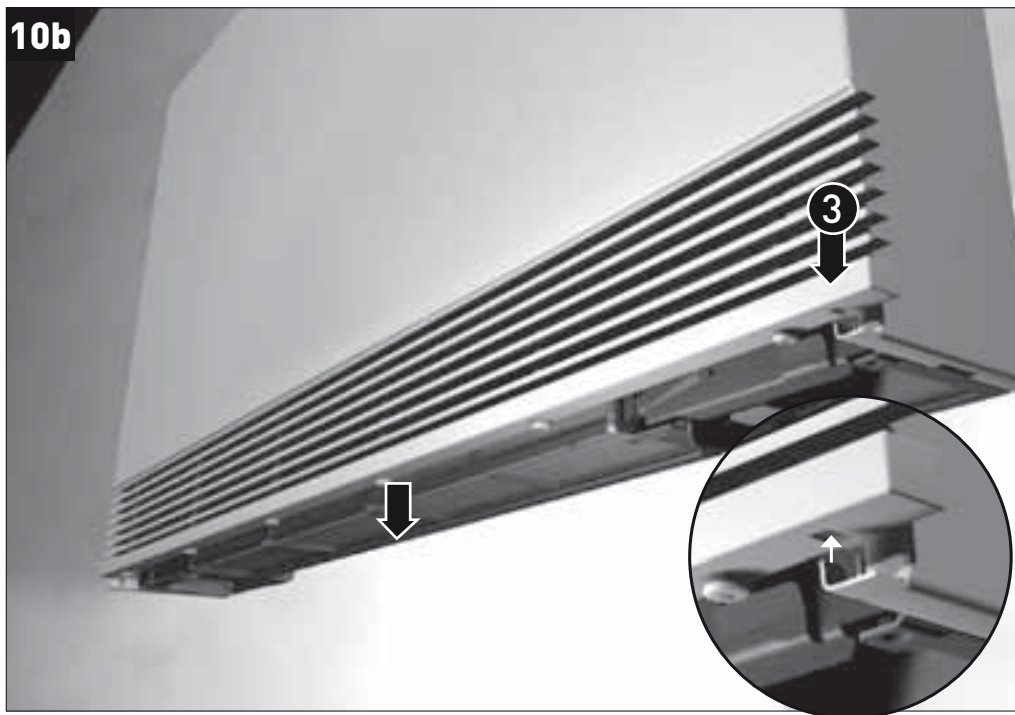
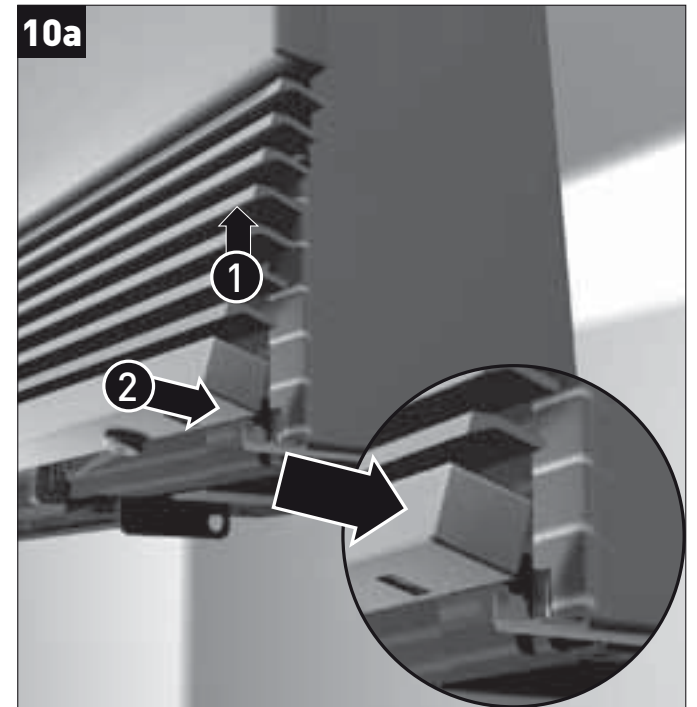
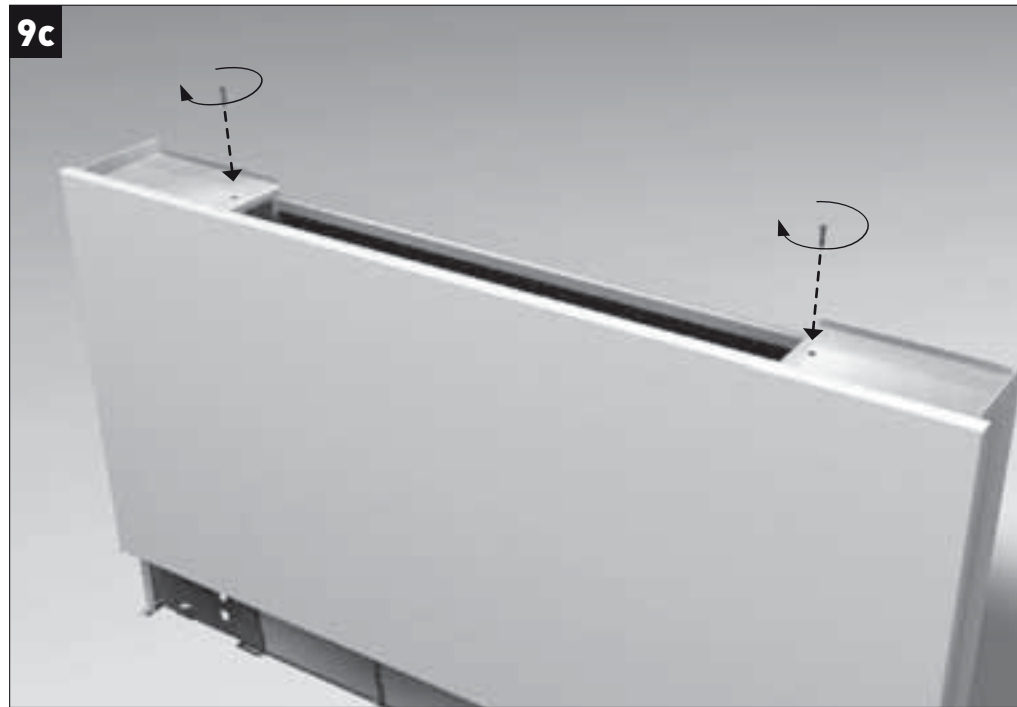
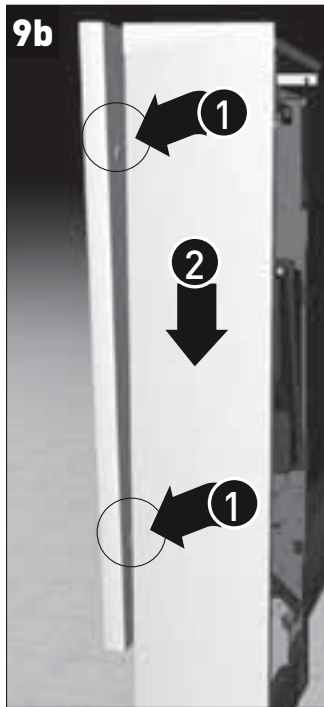


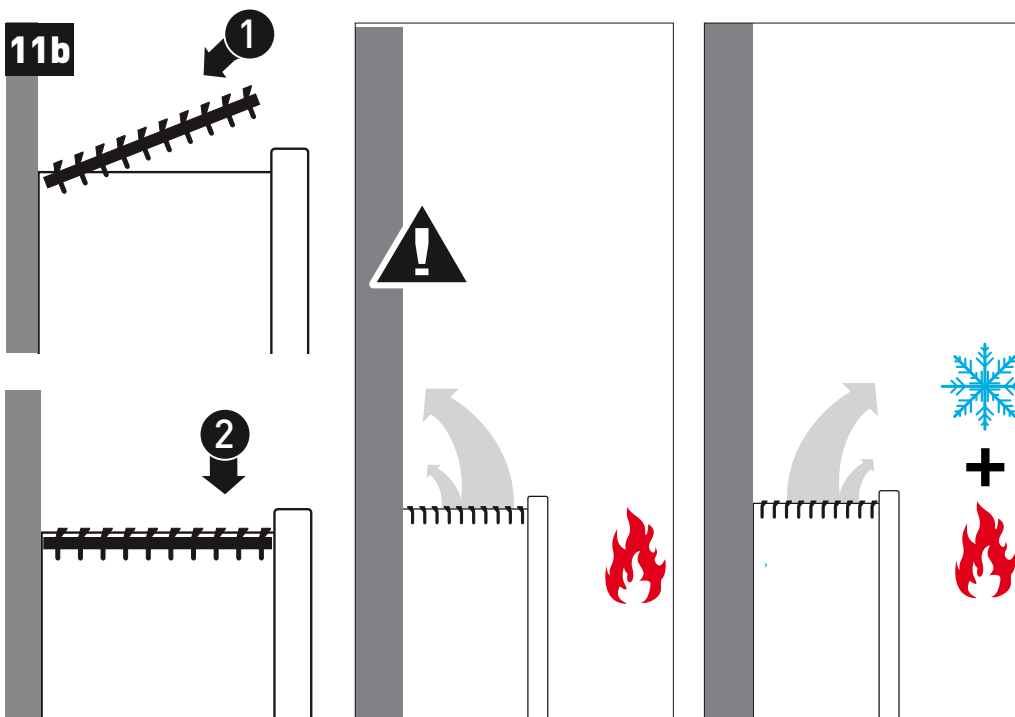
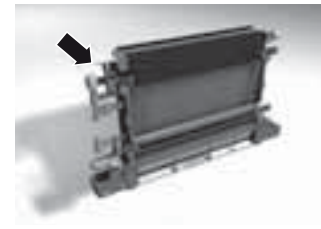
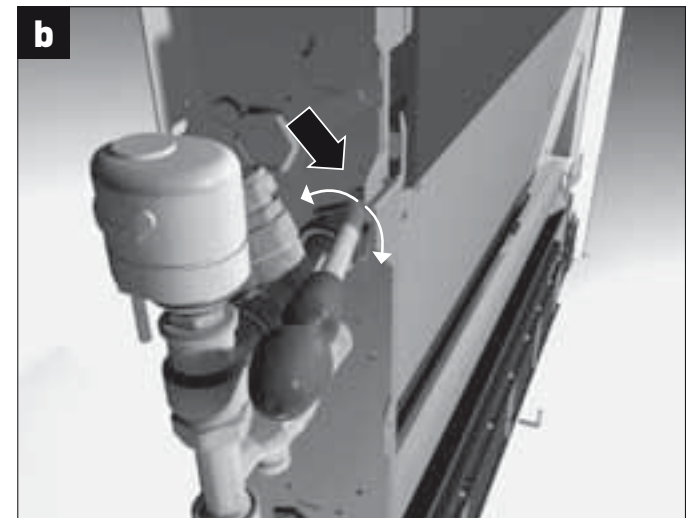


7b

Hydraulische aansluiting
Raccordement Hydraulique
Hydraulischer-Anschluß
Hydraulic connection





11b**ontluchten / purge / Entlüftung / air venting****a****b****OPGEPAST / ATTENTION / ACHTUNG****Het toestel werkt niet:**

- als het onderrooster niet correct gemonteerd is en niet op de veiligheidsknop drukt.

L'appareil ne fonctionne pas:

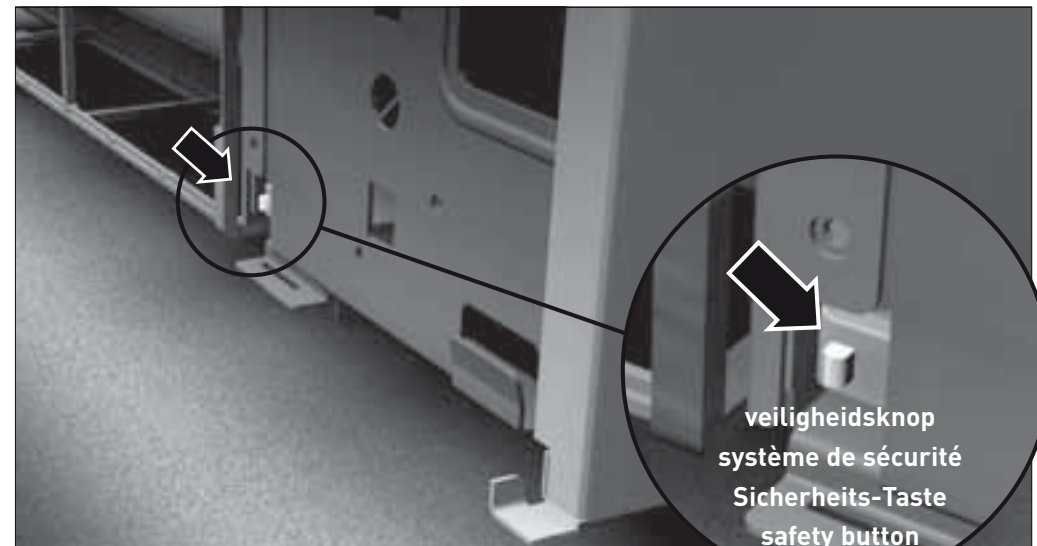
- si le grille n'est pas fermée ou montée correctement, le système de sécurité arrête le moteur.

Das Gerät arbeitet nicht :

- wenn das Filterrost nicht korrekt montiert ist und nicht auf den Sicherheits-Taste drückt .

The system does not work:

- check that the grille, when closing, enables the micro switch contact.



veiligheidsknop
système de sécurité
Sicherheits-Taste
safety button