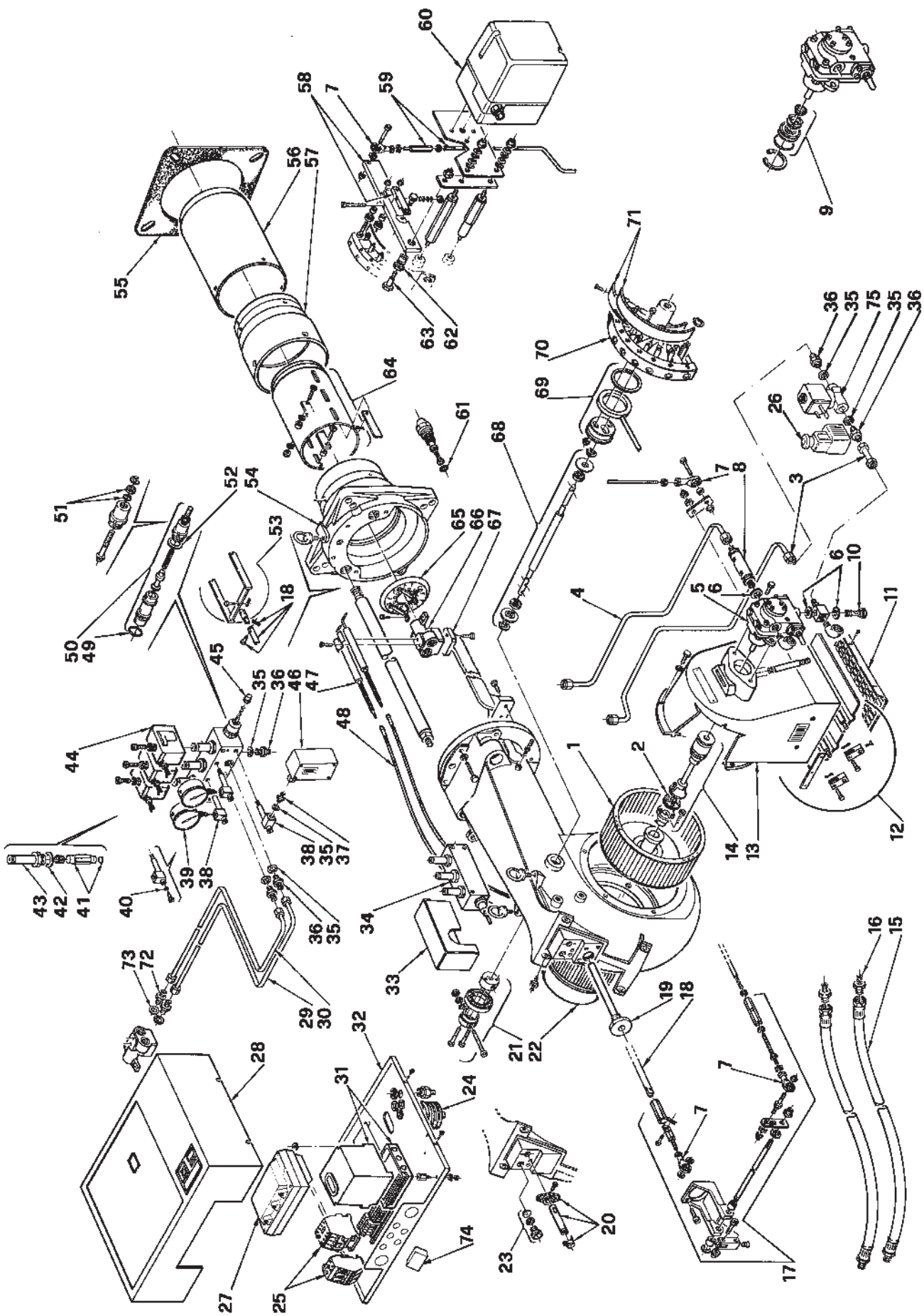


## **Дизельные горелки**

*Режим работы плавный двухступенчатый или модуляционный*

<b>АРТИКУЛ</b>	<b>МОДЕЛЬ</b>	<b>ТИП</b>
<b>3476865</b>	<b>P 140 P/G</b>	<b>481 M1</b>
<b>3476866</b>	<b>P 140 P/G</b>	<b>481 M1</b>
<b>3477765</b>	<b>P 200 P/G</b>	<b>482 M1</b>
<b>3477766</b>	<b>P 200 P/G</b>	<b>482 M1</b>
<b>3478961</b>	<b>P 300 P/G</b>	<b>483 M1</b>
<b>3478962</b>	<b>P 300 P/G</b>	<b>483 M1</b>
<b>3478963</b>	<b>P 300 P/G</b>	<b>483 M1</b>
<b>3478964</b>	<b>P 300 P/G</b>	<b>483 M1</b>
<b>3478965</b>	<b>P 300 P/G</b>	<b>483 M1</b>
<b>3478966</b>	<b>P 300 P/G</b>	<b>483 M1</b>
<b>3479365</b>	<b>P 450 P/G</b>	<b>484 M1</b>
<b>3479366</b>	<b>P 450 P/G</b>	<b>484 M1</b>
<b>3479367</b>	<b>P 450 P/G</b>	<b>484 M1</b>
<b>3479368</b>	<b>P 450 P/G</b>	<b>484 M1</b>





№	Арт.	481 M1			483 M1				484 M1			Наименование	№ горелки		
		3476865	3476866*	3477765	3477766*	3478961	3478962*	3478963	3478964*	3478965	3478966*			3479365	3479366*
30	3003195					•								Трубка	
30	3003196						•							Трубка	
30	3003197												•	Трубка	
30	3003198												•	Трубка	
31	3006215	•	•	•	•	•	•	•	•	•	•	•	•	Автомат горения	
32	3003098	•	•	•	•	•	•	•	•	•	•	•	•	Монтажная плата	
33	3003199	•	•	•	•	•	•	•	•	•	•	•	•	Крышка	
34	3006227	•	•	•	•	•	•	•	•	•	•	•	•	Гидравлический блок модуляции	
35	3007079	•	•	•	•	•	•	•	•	•	•	•	•	Прокладка металлическая	
36	3009081	•	•	•	•	•	•	•	•	•	•	•	•	Ниппель	
37	3009075	•	•	•	•	•	•	•	•	•	•	•	•	Ниппель	
38	3006540	•	•	•	•	•	•	•	•	•	•	•	•	Клапан	
39	3006140	•	•	•	•	•	•	•	•	•	•	•	•	Манометр	
40	3007169	•	•	•	•	•	•	•	•	•	•	•	•	Сальник	
41	3006108	•	•	•	•	•	•	•	•	•	•	•	•	Сердечник	
42	3007081	•	•	•	•	•	•	•	•	•	•	•	•	Прокладка металлическая	
43	3005392	•	•	•	•	•	•	•	•	•	•	•	•	Гильза электромагнитного клапана	
44	3003001	•	•	•	•	•	•	•	•	•	•	•	•	Соленоид	
45	3003200	•	•	•	•	•	•	•	•	•	•	•	•	Гайка	
46	3010056	•	•	•	•	•	•	•	•	•	•	•	•	Прессостат	
47	3006178	•		•		•		•		•		•		Электрод розжига короткий	
47	3006179	•	•		•		•		•		•		•	Электрод розжига удлиненный	
48	3012163	•	•	•	•	•	•	•	•	•	•	•	•	Кабель розжига	
49	3003201	•	•	•	•	•	•	•	•	•	•	•	•	Сальник	
50	3003202	•	•	•	•	•	•	•	•	•	•	•	•	Регулятор головки	
51	3003203	•	•	•	•	•	•	•	•	•	•	•	•	Кольцо	
52	3003204	•	•	•	•	•	•	•	•	•	•	•	•	Прокладка металлическая	
53	3003205	•	•											Рычажная передача в сборе	
53	3003206			•	•									Рычажная передача в сборе	
53	3003207					•	•	•	•					Рычажная передача в сборе	
53	3003208									•	•	•	•	Рычажная передача в сборе	
54	3006170	•	•											Фланец горелки	
54	3006189			•	•									Фланец горелки	
54	3006203					•	•	•	•	•				Фланец горелки	
54	3006242									•	•	•	•	Фланец горелки	
55	3006180	•	•	•	•									Прокладка теплоизоляционная	
55	3006210					•	•	•	•	•				Прокладка теплоизоляционная	
55	3006244									•	•	•	•	Прокладка теплоизоляционная	
56	3006229	•	•											Пламенная труба	
56	3006233			•	•									Пламенная труба	
56	3006237					•	•	•	•	•				Пламенная труба	
56	3006243									•	•	•	•	Пламенная труба	
57	3006175		•											Удлинитель	
57	3006193				•									Удлинитель	
57	3006207					•		•		•				Удлинитель	
57	3006245										•		•	Удлинитель	
58	3003145	•	•	•	•	•	•	•	•	•	•	•	•	Блок рычагов	
59	3003146	•	•	•	•									Шток	
59	3003147					•	•	•	•	•				Шток	
59	3003148										•	•	•	Шток	
60	3006092	•	•	•	•	•	•	•	•	•	•	•	•	Сервопривод	
61	3007168	•	•	•	•	•	•	•	•	•	•	•	•	Сальник	
62	3003143	•	•	•	•	•	•	•	•	•	•	•	•	Винт	
63	3003144	•	•	•	•	•	•	•	•	•	•	•	•	Ниппель	
64	3003209	•												Цилиндр короткий	
64	3003210		•											Цилиндр длинный	
64	3003211			•										Цилиндр короткий	
64	3003212				•									Цилиндр длинный	
64	3003213					•		•		•				Цилиндр короткий	
64	3003214						•		•	•				Цилиндр длинный	
64	3003215									•		•		Цилиндр короткий	
64	3003216										•		•	Цилиндр длинный	
65	3006219	•	•											Запорная шайба	

№	Арт .	481 M1				483 M1				484 M1				Наименование	№ горелки	
		3476865	3476866*	3477765	3477766*	3478961	3478962*	3478963	3478964*	3478965	3478966*	3479365	3479366*			3479367
65	3006223			•	•									Запорная шайба		
65	3006224					•	•	•	•	•				Запорная шайба		
65	3006241										•	•	•	Запорная шайба		
66	3006228	•	•	•	•	•	•	•	•	•	•	•	•	Шток форсунки		
67	3006196	•		•										Кронштейн короткий		
67	3006198		•		•									Кронштейн длинный		
67	3006197					•		•						Кронштейн короткий		
67	3006199						•	•		•				Кронштейн длинный		
67	3006248										•		•	Кронштейн короткий		
67	3006249											•		•	Кронштейн длинный	
68	3003217	•	•	•	•									Вал		
68	3003218					•	•	•	•	•				Вал		
68	3003219										•	•	•	Вал		
69	3003140	•	•	•	•									Шатунный рычаг		
69	3003141					•	•	•	•	•				Шатунный рычаг		
69	3003142										•	•	•	Шатунный рычаг		
70	3006093	•	•	•	•	•	•	•	•	•	•	•	•	Кулачок в сборе		
71	3006097	•	•	•	•	•	•	•	•	•	•	•	•	Лекало		
72	3003220	•	•	•	•	•	•	•	•	•	•	•	•	Ниппель		
73	3007166	•	•	•	•	•	•	•	•	•	•	•	•	Прокладка металлическая		
74	3012161	•	•	•	•	•	•	•	•	•	•	•	•	Радиофильтр		
75	3012165	•	•	•	•	•	•	•	•	•	•	•	•	Электромагнитный клапан		

\* Версия с длинной головкой

Горелки дизельные

**RIELLO 40 F 5**

АРТ. 3451082 - 3451084

ТИП 462 M

АРТ. 3451088

ТИП 462 M7

