

	Разъем	Контакты	Цвета проводов	Кабель	Параметры
Энергопитание	M1	1	коричневый	кабель питания	220 В, ~ 50 Гц
		2	голубой		
Насос	M3	3	голубой	кабель насоса	220 В, ~ 50 Гц
		6	коричневый		
Электродвигатель трехходового клапана	M3	4	белый	кабель насоса	220 В, ~ 50 Гц
		5	красный		
		7	черный		
Регулятор подачи газа	M4	10	голубой	кабель основной	220 В, ~ 50 Гц
		11	коричневый		
Катушка модулятора регулятора подачи газа	M9	19	черный	кабель регулятора подачи газа	17 В, 180 мА
		20	черный		
Трансформатор розжига	M4	8	черный	кабель основной	220 В, ~ 50 Гц
		9	красный		
Термореле 95 °С (датчик перегрева воды)	M6	17	голубой	кабель прессостата воздушного	24 В, 10 мА
		18	коричневый		
Термореле 85 °С (датчик тяги)	M6	14	красный	кабель термореле	24 В, 10 мА
		16	красный		
Датчик давления	M9	22	черный	кабель регулятора подачи газа	24 В, 10 мА
		23	красный		
Датчик протока ГВС	M9	24	голубой	кабель регулятора подачи газа	24 В, 10 мА
		25	коричневый		
Датчик температуры контура отопления	M11	30	черный	кабель датчика температуры контура отопления	10 кОм (при 25 °С)
		31	черный		
Датчик температуры ГВС	M10	36	красный	кабель датчика температуры ГВС	10 кОм (при 25 °С)
		37	красный		
Свеча ионизации	M5	40	красный	кабель свечи ионизации	12 кВ
		—	красный		
Свеча розжига	—	—	красный	кабель свечи розжига	12 кВ
		—	красный		
Комнатный термостат (опция, см. п. 6.3.1)	M10	28			24 В, 10 мА
		29			
Пульт дистанционного управления (опция, см. п. 6.3.2)	M8	40			
		41			
Датчик температуры внешний (опция, см. п. 6.3.3)	M10	26			10 кОм
		27			
Компьютер для диагностики (опция, см. п. 6.3.4)	M7				
Плата контроля зон (опция, см. п. 6.3.5)	M8	38			
		39			

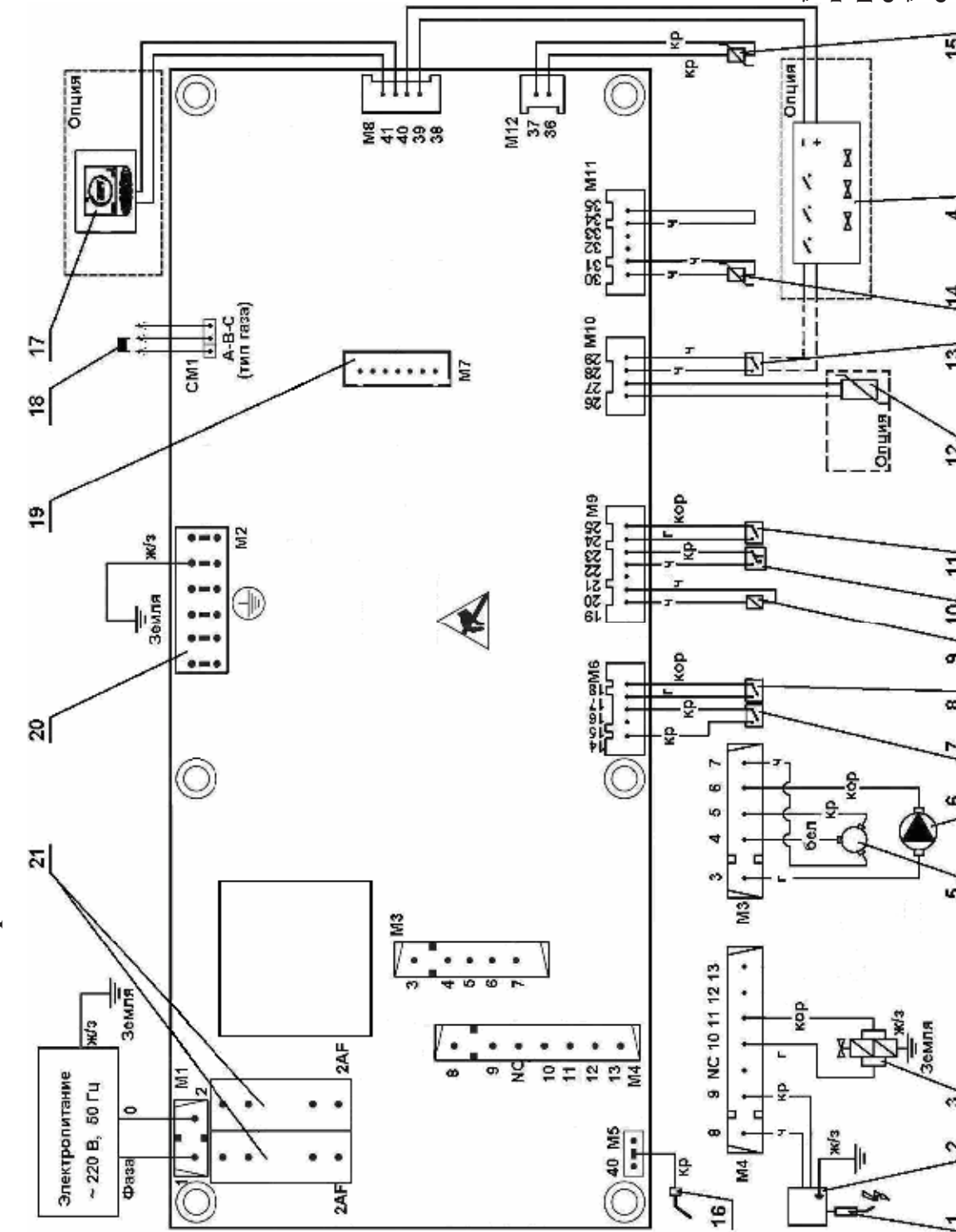
Содержание

1.	Общие требования	3
2.	Меры безопасности	4
3.	Операции перед монтажом	6
3.1.	Линия ГВС	6
3.2.	Система отопления	6
3.2.1.	Новая система отопления	6
3.2.2.	Существующая система отопления	6
3.3.	Подбор дополнительного расширительного бака	6
4.	Монтаж котла	7
4.1.	Крепление котла на стене	7
4.2.	Монтаж трубопроводов	7
4.3.	Подсоединение котла к электросети	7
5.	Монтаж дымохода	10
5.1.	Монтаж коаксиального дымохода для котла «MASTER GAS Premium 24F»	11
5.2.	Монтаж раздельного дымохода для котла «MASTER GAS Premium 24F»	11
5.2.1.	Монтаж раздельного дымохода при помощи переходного комплекта KHG 714061510	12
5.2.2.	Монтаж раздельного дымохода при помощи разделителя каналов 8023-10.000	13
5.3.	Монтаж дымохода для котла «MASTER GAS Premium 24»	15
6.	Ввод котла в эксплуатацию (первый пуск)	16
6.1.	Заполнение водой контура отопления и предпусковые проверки	16
6.2.	Проверка параметров горения	17
6.3.	Дополнительные возможности (опции)	17
6.3.1.	Подключение комнатного термостата	17
6.3.2.	Подключение пульта дистанционного управления	17
6.3.3.	Подключение внешнего датчика температуры	18
6.3.4.	Подключение компьютера для диагностики	18
6.3.5.	Подключение нескольких комнатных термостатов	18
6.4.	Выключение котла	18
6.5.	Слив воды из контура отопления котла	18
7.	Регулировка мощности котла	19
7.1.	Подготовка к работе	19
7.2.	Проверка давления газа на входе в регулятор	19
7.3.	Регулировка номинального давления	19
7.4.	Регулировка минимального давления	20
7.5.	Окончание работы	20
8.	Перевод котла на другой вид газа	20
9.	Функциональная схема и управление работой котла	21
9.1.	Функциональная схема котла «MASTER GAS Premium 24F»	21
9.2.	Функциональная схема котла «MASTER GAS Premium 24»	22
9.3.	Управление работой котла	23
9.4.	Режимы работы котла	24
9.4.1.	Режим ожидания	24
9.4.2.	Режим ГВС	25
9.4.3.	Комбинированный режим	25
9.4.4.	Режим отопления	25
9.5.	Дополнительные функции	25
9.5.1.	Функция антизамерзания	25
9.5.2.	Функция программирования параметров	25
9.5.3.	Функция газоанализа	26
9.5.4.	Функция антиблокировки	26
9.5.5.	Работа котла в режиме отопления с внешним (уличным) датчиком температуры	26
9.6.	Логика работы котла	27
9.6.1.	Работа котла в режиме отопления	27
9.6.2.	Работа котла в режиме ГВС	28
9.6.3.	Работа котла в комбинированном режиме	29
10.	Поиск и устранение неисправностей	30
10.1.	Коды ошибок	30
10.2.	Прочие неисправности	32
11.	Сдача котла потребителю	33

12.	Техническое обслуживание и проверка работы	33
12.1.	Техническое обслуживание	34
12.1.1.	Чистка блока горелочного	34
12.1.2.	Внешняя чистка теплообменника	34
12.1.3.	Внутренняя чистка (промывка) теплообменника	34
12.1.4.	Внутренняя чистка (промывка) вторичного теплообменника	35
12.2.	Проверка работы котла	35
12.2.1.	Проверка герметичности газовой и водяной систем котла	35
12.2.2.	Проверка работы устройств безопасности	35
12.2.2.1.	Проверка датчика давления воды в системе отопления	35
12.2.2.2.	Проверка защиты от перегрева воды в системе отопления	35
12.2.2.3.	Проверка работы клапана байпаса	36
12.2.2.4.	Проверка работы клапана предохранительного	36
12.2.2.5.	Проверка клапана отвода воздуха	36
12.2.2.6.	Проверка работы регулятора подачи газа	36
12.2.2.7.	Проверка свечи ионизации	36
12.2.2.8.	Проверка устройств контроля за удалением продуктов сгорания	36
12.2.2.9.	Проверка датчика температуры контура отопления	37
12.2.2.10.	Проверка датчика температуры контура ГВС	37
12.2.2.11.	Проверка датчика протока воды в контуре ГВС	37
12.2.3.	Проверка давления воздуха в баке расширительном	37
12.2.4.	Проверка системы забора воздуха и отвода продуктов сгорания на герметичность	37
12.2.5.	Проверка расхода воды в ГВС	37
12.2.6.	Проверка системы отопления на предмет засорения	37
13.	Разборка котла и демонтаж основных узлов	38
13.1.	Демонтаж блока горелочного	38
13.2.	Демонтаж первичного теплообменника	39
13.3.	Демонтаж насоса	40
13.4.	Демонтаж вторичного теплообменника	41
13.5.	Разборка трехходового клапана	41
13.6.	Разборка клапана байпаса	42
13.7.	Демонтаж расширительного бака	42
14.	Утилизация	43
Приложение I		44
Приложение II		45
Приложение III		55
Приложение IV		57
Приложение V		59

Приложение V

Схема электрических соединений котла «MASTER GAS Premium 24»



- 1 - свеча розжига;
 - 2 - трансформатор розжига;
 - 3 - регулятор подачи газа;
 - 4 - плата контроля зон (опция);
 - 5 - электродвигатель трехходового клапана;
 - 6 - насос;
 - 7 - термореле 85 °С (датчик тяги);
 - 8 - термореле 95 °С (датчик перегрева);
 - 9 - катушка модуляции регулятора подачи газа;
 - 10 - датчик давления;
 - 11 - датчик протока ГВС;
 - 12 - датчик температуры внешний (опция);
 - 13 - термостат комнатный (опция)*;
 - 14 - датчик температуры контура отопления;
 - 15 - датчик температуры ГВС;
 - 16 - свеча ионизации;
 - 17 - пульт дистанционного управления (опция).
 - 18 - перемычка (выбор вида газа)**;
 - 19 - разъем подключения компьютера для проведения диагностики работы котла (см. п. 6.3.4, стр. 19);
 - 20 - колодка заземления;
 - 21 - предохранитель (2 шт. по 2 А).
- * При отсутствии термостата комнатного 13 замкнуть контакты разъема M10, предназначенные для его подключения.
 ** При настройке котла на сжиженный газ замкнуть перемычкой 18 контакты ВС разъема SM1, при настройке на природный газ замкнуть перемычкой контакты АВ (см. раздел 8, стр. 20)).

Обозначение расцветки проводов:
 бел – белый; г – голубой; ж/з – желто-зеленый; кор – коричневый; кр – красный; ор – оранжевый; ч – черный.

	Разъем	Контакты	Цвета проводов	Кабель	Параметры
Энергопитание	M1	1	коричневый	кабель питания	220 В, ~ 50 Гц
		2	голубой		
Вентилятор	M4	12	оранжевый	кабель основной	220 В, ~ 50 Гц
		13	оранжевый		
Насос	M3	3	голубой	кабель насоса	220 В, ~ 50 Гц
		6	коричневый		
Электродвигатель трехходового клапана	M3	4	белый	кабель насоса	220 В, ~ 50 Гц
		5	красный		
		7	черный		
Регулятор подачи газа	M4	10	голубой	кабель основной	220 В, ~ 50 Гц
		11	коричневый		
Катушка модулятора регулятора подачи газа	M9	19	черный	кабель регулятора подачи газа	17 В, 180 мА
		20	черный		
Трансформатор розжига	M4	8	черный	кабель основной	220 В, ~ 50 Гц
		9	красный		
Термореле 95 °С (датчик перегрева воды)	M6	17	голубой	кабель прессостата воздушного	24 В, 10 мА
		18	коричневый		
Прессостат воздушный	M6	15	красный	кабель прессостата воздушного	24 В, 10 мА
		16	красный		
Датчик давления	M9	22	черный	кабель регулятора подачи газа	24 В, 10 мА
		23	красный		
Датчик протока ГВС	M9	24	голубой	кабель регулятора подачи газа	24 В, 10 мА
		25	коричневый		
Датчик температуры контура отопления	M11	30	черный	кабель датчика температуры контура отопления	10 кОм (при 25 °С)
		31	черный		
Датчик температуры ГВС	M10	36	красный	кабель датчика температуры ГВС	10 кОм (при 25 °С)
		37	красный		
Свеча ионизации	M5	40	красный	кабель свечи ионизации	
Свеча розжига	—	—	красный	кабель свечи розжига	12 кВ
Комнатный термостат (опция, см. п. 6.3.1)	M10	28			24 В, 10 мА
		29			
Пульт дистанционного управления (опция, см. п. 6.3.2)	M8	40			
		41			
Датчик температуры внешний (опция, см. п. 6.3.3)	M10	26			10 кОм
		27			
Компьютер для диагностики (опция, см. п. 6.3.4)	M7				
Плата контроля зон (опция, см. п. 6.3.5)	M8	38			
		39			

1. Общие требования

Монтаж, техобслуживание и первый пуск газовых установок бытового назначения должны производиться согласно действующим нормам и правилам, а именно:

- ✓ СНиП II-35-76 «Котельные установки»;
- ✓ СНиП 42-01-2002 «Газораспределительные системы»;
- ✓ СНиП 41-01-2003 «Отопление, вентиляция и кондиционирование»;
- ✓ ПУЭ «Правила устройства электроустановок».

Также необходимо обратить внимание на следующие моменты:

- ✓ котел может использоваться с любым типом теплообменников (конвективными плитами, радиаторами и конвекторами), система питания которых может быть как двухтрубной, так и однострубно;
- ✓ детей необходимо оберегать от контакта с элементами упаковки (пластиковые пакеты, полистирол и т.д.), т.к. они представляют собой потенциальный источник опасности.

Первый пуск котла и гарантийные обязательства выполняются специализированной сервисной организацией.

ООО «АРМАВИРСКИЙ ЗАВОД ГАЗОВОЙ АППАРАТУРЫ» (далее – ООО «АЗГА») постоянно ведет работу по усовершенствованию выпускаемой продукции и оставляет за собой право вносить необходимые изменения в конструкцию котла. Данные изменения могут быть не отражены в «Инструкции по монтажу, техническому обслуживанию и ремонту».

Дата редакции: 19.03.2010

2. Меры безопасности

В целях собственной безопасности и во избежание выхода котла из строя категорически запрещается:

- ✓ пользоваться неисправным котлом;
- ✓ включать котел в работу без установленной дымоотводящей трубы или при неисправном дымоходе;
- ✓ выполнять газоопасные работы, находясь в состоянии алкогольного или наркотического опьянения;
- ✓ выполнять газоопасные работы, все работы по техническому обслуживанию и ремонту котла должны производиться только специализированной сервисной организацией;
- ✓ вносить изменения в конструкцию котла;
- ✓ прикасаться во время работы котла к трубе отвода продуктов сгорания, т.к. температура нагрева этой трубы может достигать 100 °С (для котла «MASTER GAS Premium 24F» с отдельным дымоходом);
- ✓ использовать газо- и водопровод, а также систему отопления для заземления;
- ✓ прикасаться к котлу, если Вы стоите без обуви (или Ваша обувь намочена) на влажном полу;
- ✓ производить ремонтные работы и работы по очистке котла, если он не отключен от электросети и газоснабжения;
- ✓ вносить изменения в работу систем безопасности и контроля без разрешения и указания от производителя котла;
- ✓ повреждать и деформировать элементы электропроводки котла, даже если отключено электропитание;
- ✓ подвергать котёл воздействию атмосферных осадков;
- ✓ запускать котел в работу после ремонта или замены газовых узлов, не проверив их на предмет утечек газа.

Во избежание отравления угарным газом, помещение, в котором устанавливается котел, должно иметь вентиляцию, обеспечивающую воздухообмен не менее одного объема помещения в час.

При длительном простое котла в зимнее время или при возникновении опасности замерзания трубопроводов необходимо слить воду из котла и из системы отопления.

Не храните легковоспламеняющиеся и летучие вещества (бензин, растворители и т. п.) в помещении, в котором установлен котел.

При нормальной работе котла и при исправном газопроводе в помещении не должно ощущаться запаха газа.

ЕСЛИ ВЫ ПОЧУВСТВОВАЛИ ЗАПАХ ГАЗА:

- ✓ закройте кран подачи газа, находящийся на газопроводе перед котлом;
- ✓ откройте окна и двери для проветривания помещения, обеспечив максимальный приток свежего воздуха;
- ✓ не пользуйтесь электроприборами во избежание возникновения искры;
- ✓ не пользуйтесь телефоном в загазованном помещении;
- ✓ не курите и не пользуйтесь открытым огнем (зажигалками, спичками и т.п.);
- ✓ немедленно вызовите аварийную службу газового хозяйства по тел. 04.

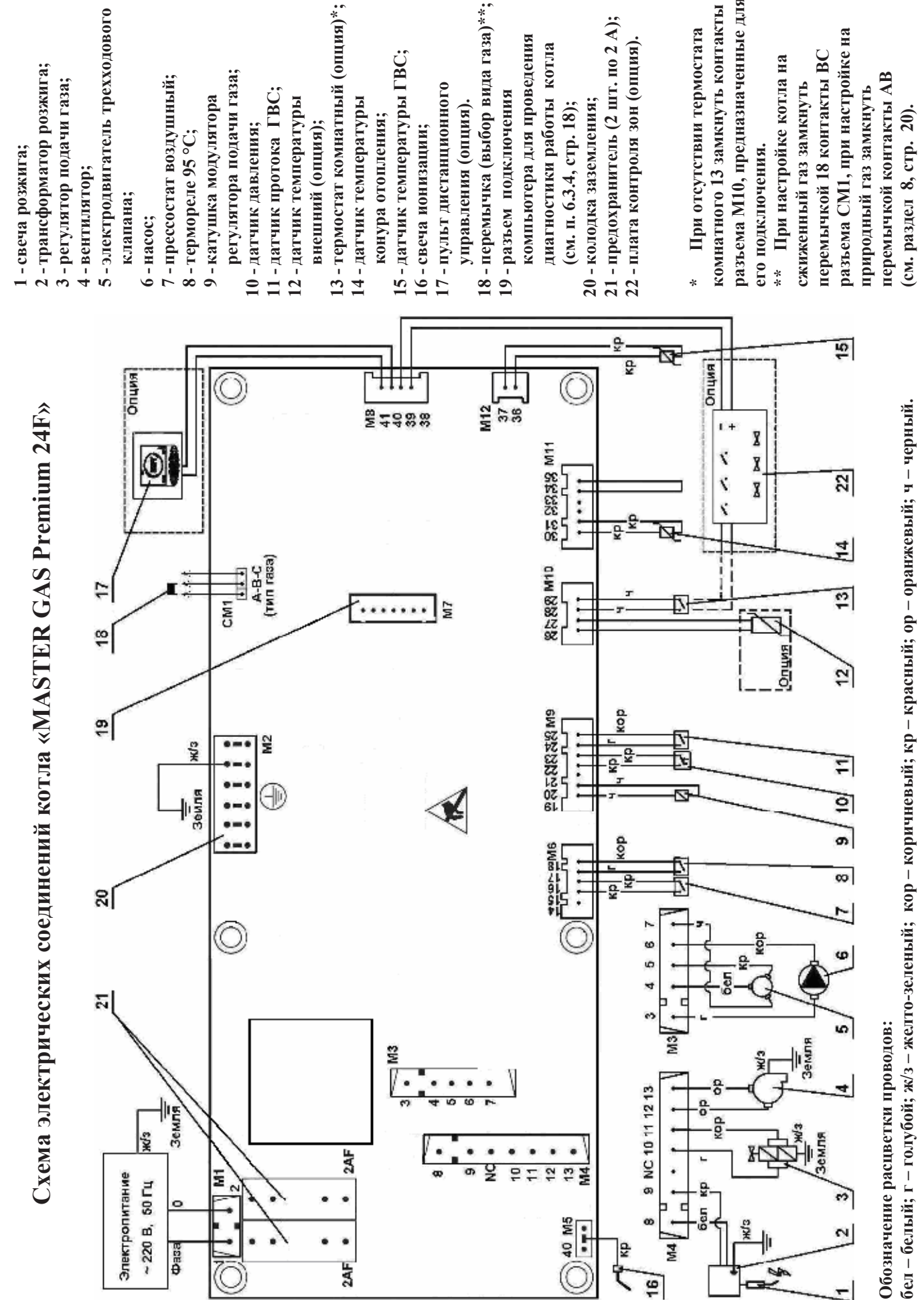
Пользование неисправным котлом или невыполнение вышеуказанных правил эксплуатации может привести к взрыву или пожару, отравлению газом или продуктами сгорания.

Первыми признаками отравления являются: тяжесть в голове, сильное сердцебиение, шум в ушах, головокружение, общая слабость. Затем могут появиться одышка, тошнота, рвота, нарушение двигательных функций. Пострадавший может потерять сознание.

Для оказания первой помощи при отравлении газом или продуктами сгорания необходимо:

- ✓ вынести пострадавшего на свежий воздух;
- ✓ вызвать скорую помощь;
- ✓ расстегнуть стесняющую дыхание одежду;

Схема электрических соединений котла «MASTER GAS Premium 24F»



Обозначение расцветки проводов: бел – белый; г – голубой; ж/з – желто-зеленый; кор – красный; ор – оранжевый; ч – черный.

$(8 \times 0,01) \times 1,1 = 0,09$ МПа. Рассчитанное таким образом давление принимается за начальное давление в системе отопления с холодной водой.

Мембранные расширительные сосуды имеют ниппельные отверстия, которые служат для регулирования и контроля величины давления в газовой части сосуда. После определения начального давления необходимо замерить давление в газовой части сосуда (например: автомобильным манометром) и спустить или добавить (например, автомобильным насосом) воздух до рассчитанной величины давления. Одновременно с этим следует иметь ввиду, что для котлов «MASTER GAS» начальное давление в расширительном баке должно быть не ниже 0,1 МПа и не выше 0,3 МПа.

Более низкое давление может привести к сбоям в работе котла.

Полную ёмкость расширительного сосуда можно рассчитать по следующей формуле:

$$V_c = 1,099 \times V_i \times A_v \times (P_{\max} + 0,1) / (P_{\max} - P),$$

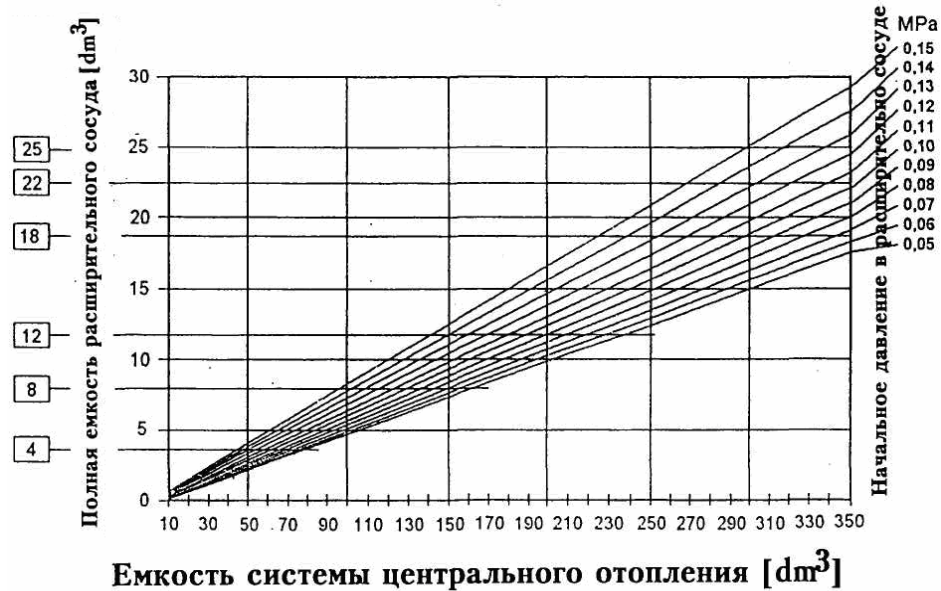
где:

V_i - полная ёмкость системы отопления в дм^3 ;

A_v - прирост объёма воды в системе отопления от расширения при нагреве до максимально возможной температуры;

$P_{\max} = 0,3$ МПа - максимальное расчётное давление в расширительном баке (равно давлению срабатывания предохранительного клапана);

P - начальное давление в расширительном баке (рассчитанное по приведенной выше методике).



В случае, когда ёмкость бака попадает между типовыми величинами, при выборе руководствуются правилом: "первое большее".

В котле установлен сосуд ёмкостью 6 дм^3 .

Если по вышеуказанным расчетам получится, что для данной системы отопления необходим расширительный бак большей ёмкости, то необходимо установить дополнительный расширительный бак, величина ёмкости которого будет равна разнице между рассчитанной величиной и емкостью расширительного бака котла (6 дм^3).

Например: по расчету система требует установки расширительного бака ёмкостью 13 дм^3 , котёл оборудован сосудом 6 дм^3 , т.е. $13 - 6 = 7$ дм^3 . Следовательно, необходимо установить дополнительно сосуд ёмкостью 7 дм^3 . По номограмме выбираем ближайший больший стандартный расширительный бак емкостью 8 дм^3 .

- ✓ дать понюхать нашатырный спирт;
- ✓ тепло укрыть, но не давать уснуть.

Доврачебную помощь при поражении электричеством нужно начать оказывать немедленно, по возможности на месте происшествия, одновременно вызвав медицинскую помощь.

Прежде всего, нужно как можно скорее освободить пострадавшего от действия электрического тока. Если нельзя отключить электроустановку от сети, то следует сразу же приступить к освобождению пострадавшего от токоведущих частей, используя при этом изолирующие предметы.

Освобождая человека от напряжения до 1000 В, следует воспользоваться канатом, палкой, доской или другим сухим предметом, не проводящим ток.

Доврачебная помощь после освобождения пострадавшего зависит от его состояния. Если он в сознании, то нужно обеспечить ему на некоторое время полный покой, не разрешая ему двигаться до прибытия врача.

Если пострадавший дышит очень редко и судорожно, но прощупывается пульс, надо сразу же сделать искусственное дыхание по способу "изо рта в рот" или "изо рта в нос".

В случае отсутствия дыхания немедленно вынести пострадавшего в теплое помещение со свежим воздухом и производить искусственное дыхание до приезда врача.

3. Операции перед монтажом

Внимание! Монтаж, ввод в эксплуатацию и техобслуживание котлов должны производиться только специализированной сервисной организацией в соответствии с проектом.

Котел предназначен для нагрева воды до температуры ниже точки кипения при атмосферном давлении.

Котел следует подключить к системе отопления, а также к сети водоснабжения для получения горячей воды на хозяйственные нужды (далее – ГВС), а после этого к газовой магистрали. Системы отопления и водоснабжения должны быть совместимы с эксплуатационными характеристиками и мощностью котла.

Технические характеристики котла приведены в Приложении I (стр. 44).

Перед подключением котла, необходимо осуществить следующее:

- ✓ удостовериться в том, что используемый вид газа соответствует виду газа, указанному в табличке, расположенной на облицовке котла;
- ✓ убедиться в правильности монтажа и герметичности дымохода;
- ✓ кроме того, для обеспечения правильной работы котла и сохранения гарантии, необходимо соблюдать указания, перечисленные в разделах 3.1 - 3.3.

3.1. Линия ГВС

Для нормальной работы котла необходимо установить водяной фильтр перед котлом на линии ГВС.

Если жесткость воды превышает 200 мг карбоната кальция на литр воды, необходимо установить дозатор полифосфатов или другое устройство умягчения воды.

3.2. Система отопления

Котел подключается к системе отопления и горячего водоснабжения (ГВС) с учетом его характеристик и тепловой мощности.

Минимальная теплоотдача системы отопления должна быть более 8,9 кВт для котла «MASTER GAS Premium 24F» и 8,7 кВт для котла «MASTER GAS Premium 24». В противном случае котел будет работать нестабильно, что приведет к уменьшению его срока эксплуатации.

3.2.1. Новая система отопления

Перед монтажом котла тщательно промыть систему отопления от стружки, сварочного графа и растворителей, используя подходящие для этого средства, имеющиеся в продаже.

3.2.2. Существующая система отопления

Перед монтажом котла тщательно промыть систему отопления от накопившейся грязи и ржавчины, используя подходящие для этого средства, имеющиеся в продаже. Для этой чистки нельзя использовать кислые и щелочные средства или средства, разъедающие металлические, пластмассовые и резиновые части котла. Рекомендуемые средства: SENTINEL X400 и X100. Применять приобретенное средство необходимо согласно приложенной к нему инструкции.

Напоминаем, что наличие отложений в отопительной системе приводит к нарушениям в работе котла и ухудшению его характеристик (например: перегрев, шум в теплообменнике, снижение теплопроизводительности).

3.3. Подбор дополнительного расширительного бака

Встроенный в котел расширительный бак мембранного типа рассчитан на подключение котла к системе отопления емкостью не более 70 литров. При подключении котла к отопительной системе с большим объемом воды необходимо установить дополнительный мембранный расширительный бак. Указания по подбору дополнительного мембранного бака приведены в Приложение III (стр. 47).

Указания по подбору расширительного мембранного бака

В случае подключения котла к системе отопления ёмкостью более 70 литров, необходимо установить дополнительный расширительный мембранный бак, подключив его к линии возврата («обратке») в непосредственной близости от котла.

В приведенных ниже таблицах указаны объемы воды, необходимые для заполнения элементов системы отопления. Емкость самого котла составляет около 2 литров. Эти данные позволяют ориентировочно произвести подсчет количества воды в системе отопления, к которой будет подключен котел.

ТАБЛИЦЫ ДЛЯ ПОДСЧЕТА ЕМКОСТИ ВОДЫ:

Трубы медные	
Диаметр трубы, мм	Кол-во воды, дм ³ /м.п.
10x0,8	0,05
12x1,0	0,08
15x1,0	0,13
18x1,0	0,20
22x1,2	0,30
28x1,2	0,52
35x1,5	0,80
42x1,2	1,20

Трубы стальные	
Диаметр трубы, мм	Кол-во воды, дм ³ /м.п.
G3/8	0,13
G1/2	0,21
G3/4	0,38
G1	0,60
G11/4	1,02
G11/2	1,39
G2	2,21
G21/2	3,72
G3	5,13
G4	8,71

Емкость воды в радиаторах		
Тип радиатора	Мощность, Вт	Емкость, дм ³
Чугунные: на 1 ребро		
500/160	130	1,01
ТА-1	150	1,34
Т-1	125	1,18
Стальные: на радиатор		
11-400/960	915	2,78
11-600/960	1282	4,15
22-600/960	2225	8,30
11-600/1000	1310	2,97
22-600/1000	2225	5,93
11-600/900	1179	3,10
22-600/900	1984	6,30
11-590/960	1091	3,20
22-590/960	1908	6,50
Мощность указана для параметров 90/70/20 °С, где: 90 – температура в прямой линии отопления; 70 – температура в обратной линии отопления; 20 – температура в помещении.		

Другим способом определения ёмкости системы отопления является сличение показаний водяного счётчика до и после заполнения системы водой.

Минимальное начальное давление в расширительном сосуде не может быть меньше статического давления в месте подключения сосуда.

Статическое давление - это давление столба воды между расширительным сосудом и наивысшей точкой системы отопления. Измерив данную высоту в метрах, статическое давление рассчитываем, принимая 0,01 МПа избыточного давления на каждый метр высоты. Начальное давление в расширительном сосуде должно быть больше примерно на 10% от расчётного статического давления.

Пример: Замеренная высота равна 8 метрам, что соответствует величине статического давления 0,08 МПа. Начальное давление в расширительном сосуде должно быть примерно

Обозначение	Краткое описание	Применяемость	
		24F	24
Кабель питания СВAB0W008		+	+
Кабель основной СВFB0W007	Подключение вентилятора, регулятора подачи газа, трансформатора розжига	+	-
Кабель основной СВAB0W018	Подключение регулятора подачи газа и трансформатора розжига	-	+
Кабель насоса СВAB0W005	Подключение насоса и клапана трехходового	+	+
Кабель регулятора подачи газа СВAB0W009	Подключение катушки модуляции, датчика протока ГВС, датчика давления	+	+
Кабель датчика температуры отопления СВAB0W016		+	+
Кабель датчика температуры ГВС СВAB0W011		+	+
Кабель прессостата воздушного СВAB0W014	Подключение прессостата и термореле	+	-
Кабель термореле СВAB0W019	Подключение термореле (датчик тяги и датчик перегрева)	-	+
Кабель свечи розжига СВAB0W006		+	+
Кабель свечи ионизации СВAB0W012		+	+
Кабель заземления СВAB0W013		+	+
Разъем комнатного термостата СВAB0W023		+	+

4. Монтаж котла

4.1. Крепление котла на стене

- ✓ для крепления котла необходима достаточно прочная стена (способная выдержать вес котла). Запрещается установка котла на стену из горючего материала (например, деревянную);
- ✓ выбрать место установки котла с учетом того, что для удобства обслуживания необходимо свободное пространство не менее 150 мм по боковым сторонам и не менее 200 мм снизу котла. Габаритные размеры котла приведены на Рис. 1;
- ✓ разметить точки крепления котла, приложив к стене кронштейн из комплекта поставки, и просверлить отверстия Ø10 мм. Установить в отверстия дюбеля из комплекта поставки и закрепить на них кронштейн крепления котла, используя винты из комплекта поставки;
- ✓ навесить котел монтажными отверстиями, расположенными на швеллерах, на крюки кронштейна.


4.2. Монтаж трубопроводов

- ✓ подготовьте соединительные трубы, имеющие условный проход для подсоединения газа Ду20, подсоединения к контуру отопления Ду20 и к системе водоснабжения Ду15;
- ✓ настоятельно рекомендуем установить на входе в систему отопления и выходе из неё два запорных крана G 3/4" (в комплект поставки не входят) для выполнения операций техобслуживания без слива воды из всей системы отопления;
- ✓ во избежание загрязнения контура отопления котла на обратной линии системы отопления (перед котлом) необходимо установить сетчатый фильтр («грязевик») и отстойную ёмкость;
- ✓ на линии ГВС перед фильтром необходимо установить запорный кран G 1/2" (в комплект поставки не входит);
- ✓ удалите заглушки с присоединительных труб;
- ✓ подключите котел к системам отопления и водоснабжения. Проверьте герметичность соединений;
- ✓ установите на газопроводе перед котлом газовый фильтр и запорный кран;
- ✓ подключите котел к газопроводу. Проверьте отсутствие утечек газа. Контроль герметичности производится путем обмыливания мест соединений или другими безопасными методами. Появление пузырьков означает утечку газа. Утечка газа не допускается.

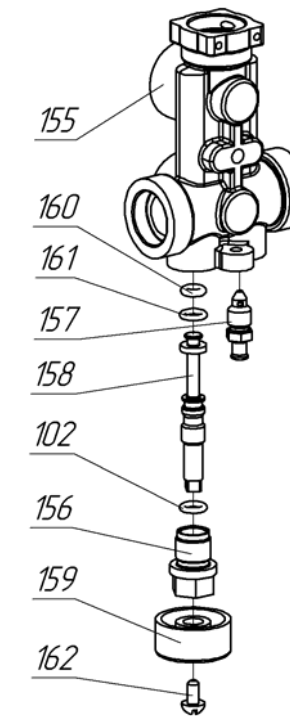
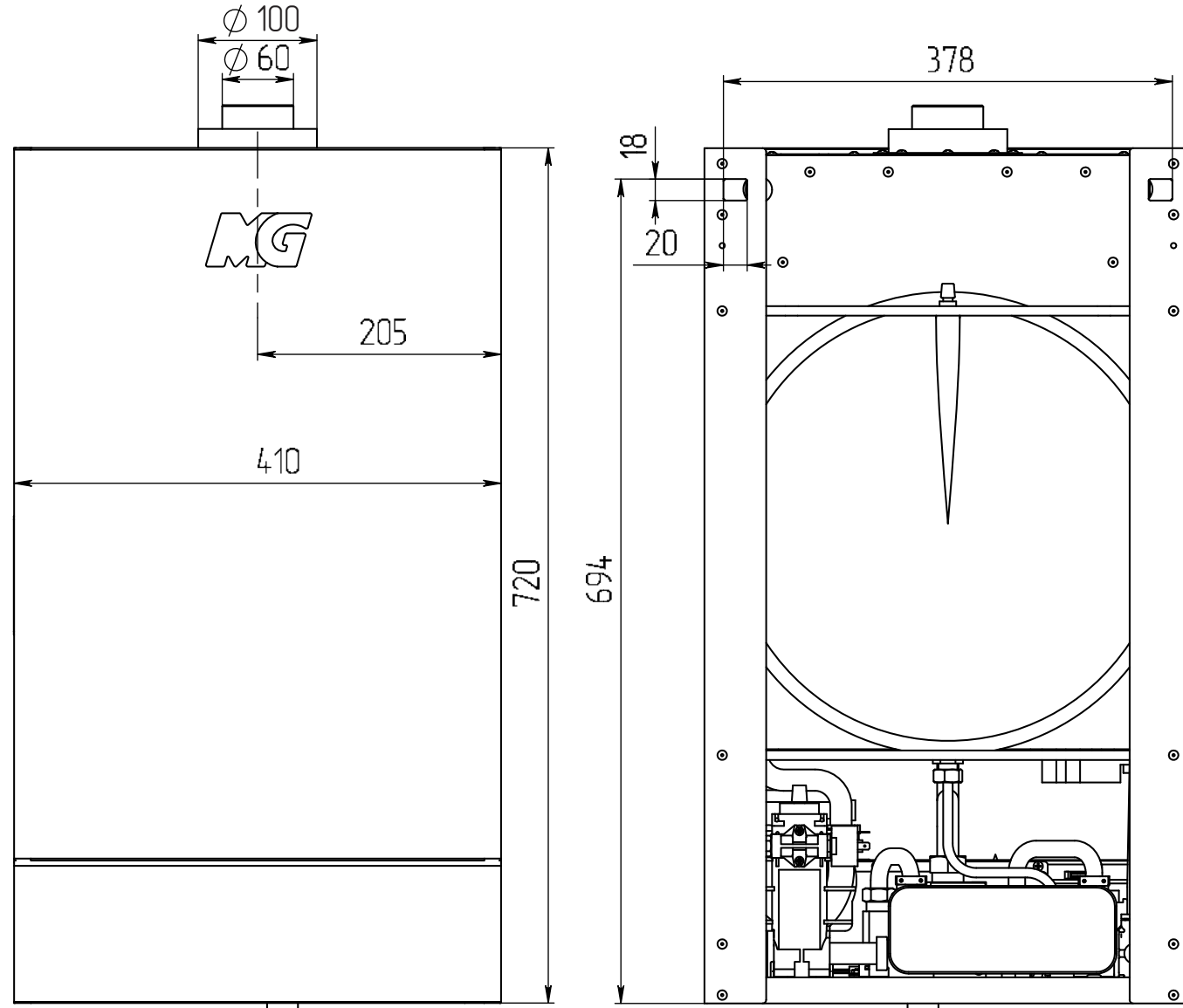
4.3. Подсоединение котла к электросети

Котел соответствует I классу защиты от поражения электрическим током. Необходимо убедиться в наличии электрической розетки однофазной сети переменного тока номинальным напряжением 220 В, частотой 50 Гц, с заземляющим контактом. Необходимо выполнить подключение котла к электросети через стабилизатор напряжения для обеспечения устойчивой и бесперебойной работы, а также предотвращения выхода котла из строя в результате скачков напряжения в сети.

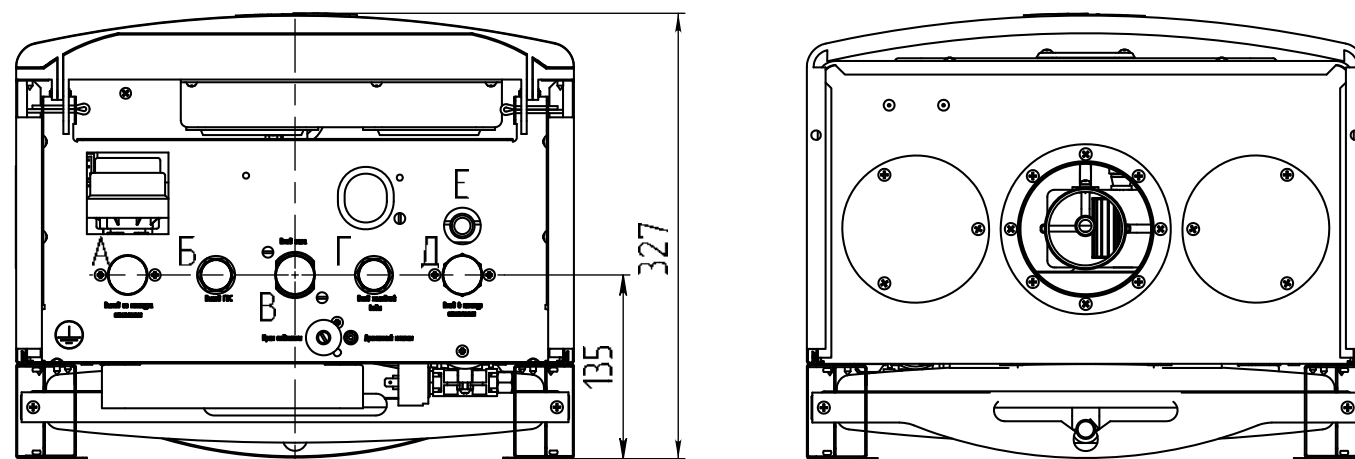
Заземление котла выполнять с обеспечением всех требований к заземлению в соответствии с ГОСТ 27570.0-87. Провод заземления присоединяется одним концом к винту заземления на

нижней панели котла (обозначенному знаком ) другим к контуру заземления помещения, в котором устанавливается котел. Запрещается использовать для заземления трубопроводы воды и газа, а также батареи отопления. Схема электрических соединений котла показана в Приложение IV (стр. 57) для котла «MASTER GAS Premium 24F», в Приложение V (стр. 59) для котла «MASTER GAS Premium 24».

Внимание! Изготовитель не несет ответственности за неисправности, вызванные несоблюдением выше перечисленных требований. Любые действия, не соответствующие выше приведенным в руководстве по установке, не только могут вывести котел из строя, но и создать опасность для жизни.



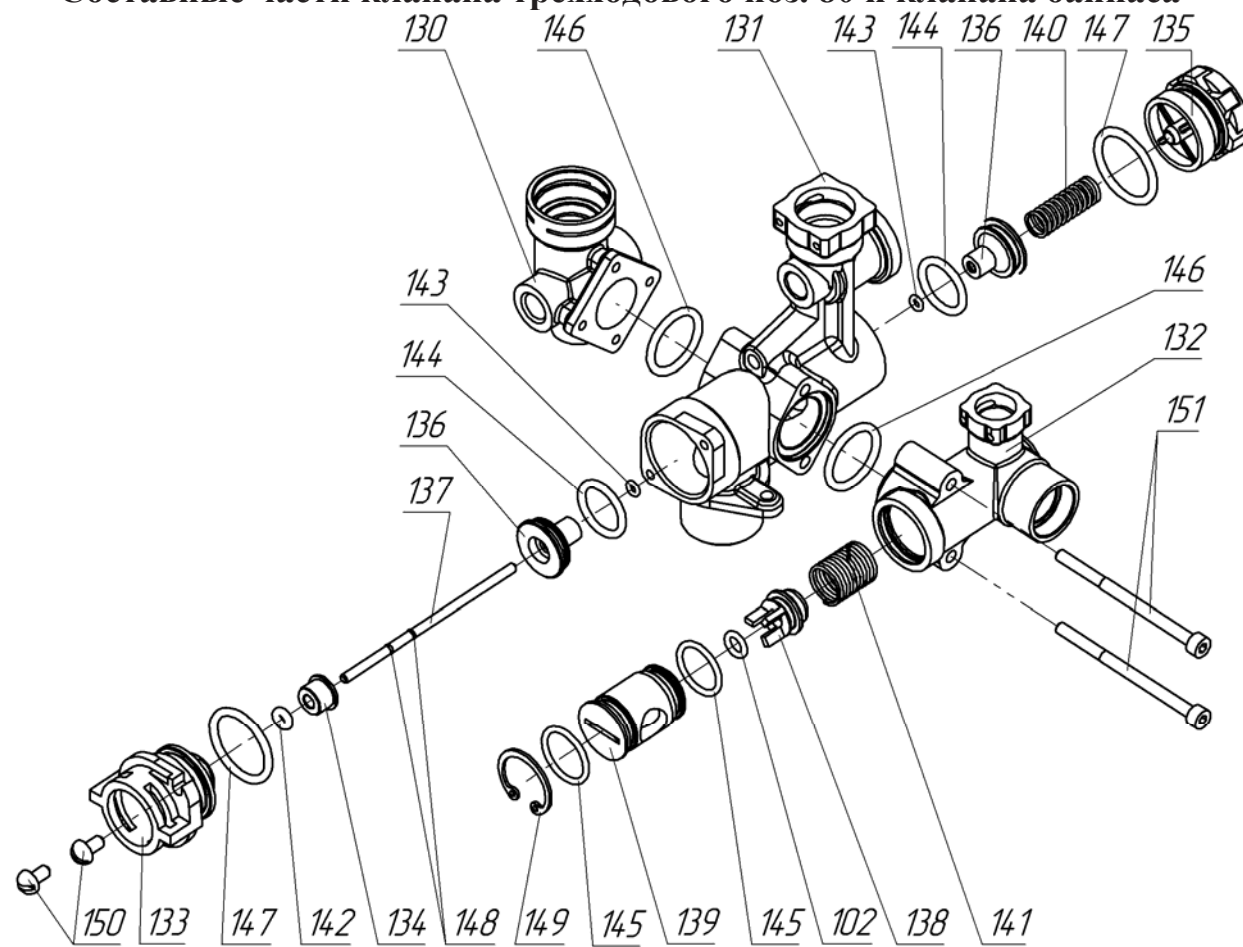
Поз.	Обозначение
155	Корпус 21000 6055 00100
156	Фитинг 21000 6060 00100
157	Дренажный клапан 21000 6060 00300
158	Шток крана подпитки 21000 6060 00400
159	Ручка крана подпитки 00046 2405 05010
160	Кольцо OR 1,8x2,65 00046 240 230011
161	Кольцо OR 5,28x1,78 21000 6067 00100
162	Винт М4х6 ТССР 00046 240 220080



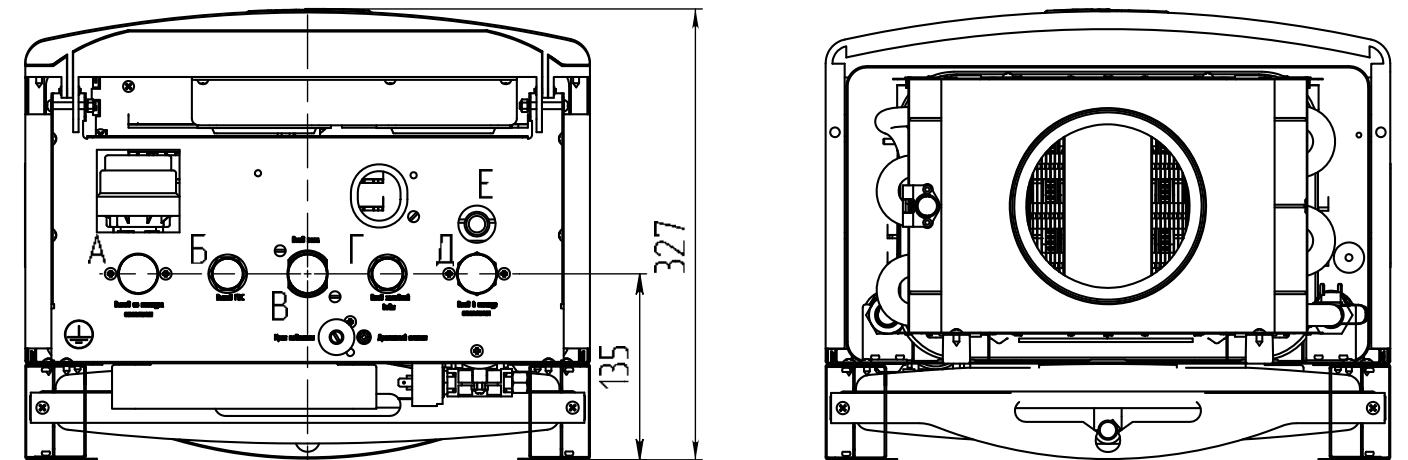
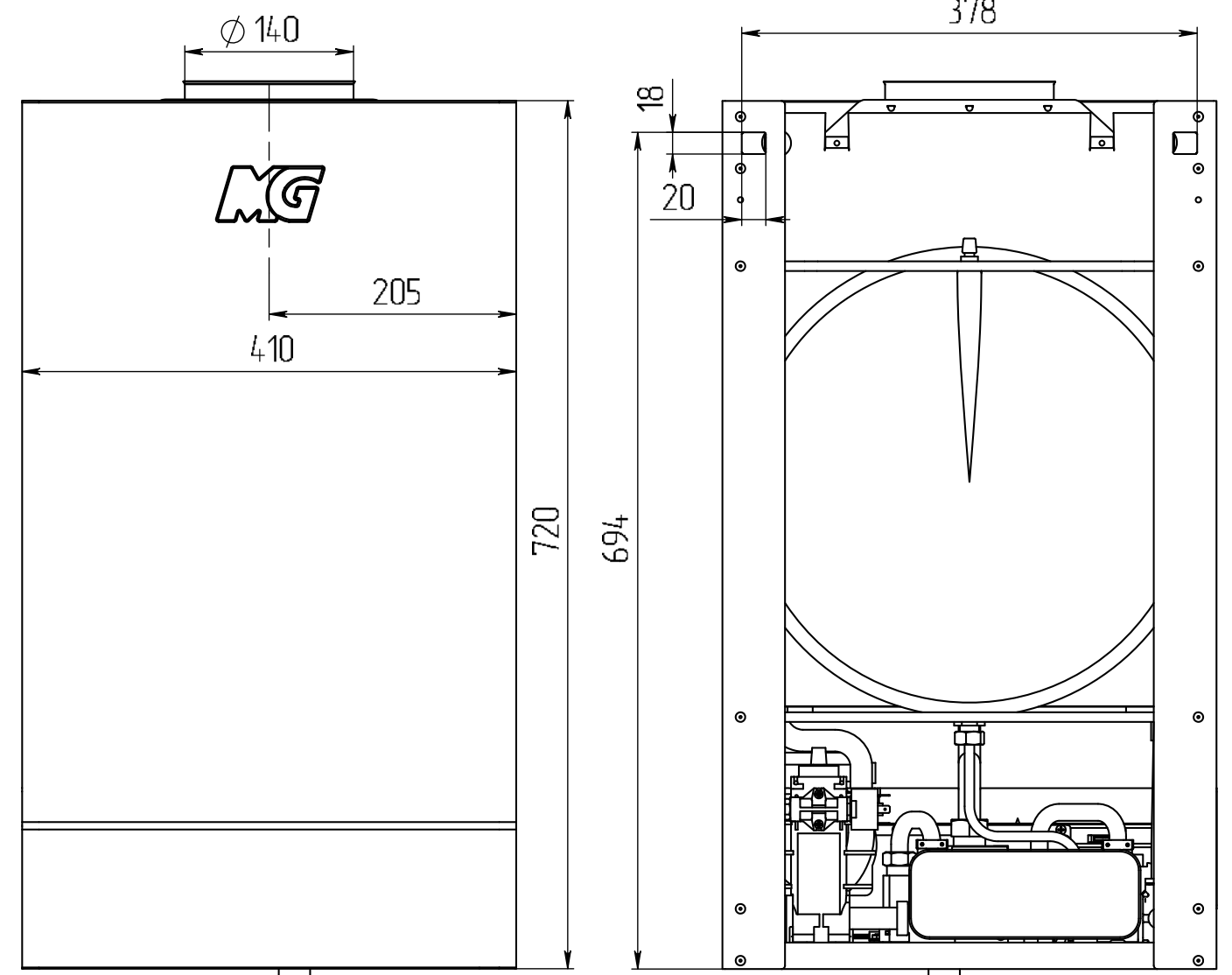
А - выход контура отопления G3/4; Г - вход холодной воды G1/2 Е - штуцер предохранительного
 Б - выход контура ГВС G1/2; Д - вход контура отопления G3/4 клапана - Ø16/Ø18 мм
 В - вход газа G3/4; (обратка);

Рис. 1. Габаритные и присоединительные размеры котла «MASTER GAS Premium 24F»

Составные части клапана трехходового поз. 80 и клапана байпаса



Поз.	Обозначение	Краткое описание
130	Фланец клапана трехходового 21000 6057 01500	
131	Корпус клапана трехходового 10028 6056 00200	
132	Корпус байпаса 21000 6056 00300	
133	Фланец крепления электродвигателя 21000 6057 02000	
134	Втулка 210006063 00100	
135	Втулка уплотнительная 21000 6062 00300	
136	Клапан 21000 6061 00100	
137	Шток 21000 6059 00200	ø3x77
138	Клапан байпаса 21000 6061 00500	
139	Регулятор байпаса 21000 6075 00200	
140	Пружина трехходового клапана 21000 6068 00200	
141	Пружина байпаса 21000 6068 00500	
142	Кольцо OR 2,84x2,62 (00046 240 230310)	
143	Кольцо OR 2,9x1,78 (21000 6067 00300)	
144	Кольцо OR 13,10x2,62 (21000 6067 00400)	
145	Кольцо OR 15,6x1,78 (21000 6067 00800)	
146	Кольцо OR 18,72x2,62 (21000 6067 00600)	
147	Кольцо OR 21,89x2,62 (00046 240 230360)	
148	Шайба упорная 1,9 DIN 6799 21000 6074 00100	
149	Кольцо внутреннее эксцентриковое 21000 6074 00200	21 UNI 3654
150	Винт M4x10 TC+Ph 21000 6071 00700	UNI 7687
151	Винт M4x60 TCEI 21000 6071 00600	UNI 5931



А - выход контура отопления G3/4; Г - вход холодной воды G1/2 Е - штуцер предохранительного
 Б - выход контура ГВС G1/2; Д - вход контура отопления G3/4 клапана - Ø16/Ø18 мм
 В - вход газа G3/4; (обратка);

Рис. 2. Габаритные и присоединительные размеры котла «MASTER GAS Premium 24»

5. Монтаж дымохода

Категорически запрещено включать котел в работу без установленной дымоотводящей трубы во избежание отравлением продуктами сгорания.

Котел «MASTER GAS Premium 24F» имеет канал забора воздуха для горения и канал отвода продуктов сгорания, что позволяет не использовать воздух из помещения. Используя различные комплектующие, вы можете присоединить коаксиальную трубу (см. Рис. 3) или две отдельные трубы (см. Рис. 4) к верхней части настенного котла с последующим выводом их из помещения.

Котел «MASTER GAS Premium 24» должен быть присоединен к дымоходу с хорошей тягой и при этом должен быть установлен как можно ближе к дымоходу. Котел имеет канал отвода продуктов сгорания, воздух для горения забирается из помещения, поэтому данное помещение должно иметь приточную вентиляцию. Соединение с котлом рекомендуется выполнять в соответствии с Рис. 8 (стр. 15).

При этом трубы должны удовлетворять следующим требованиям:

- ✓ труба должна быть изготовлена из материала, стойкого к механическим деформациям, неподверженного коррозии, и полностью герметична. Она также должна быть защищена от перегрева, от возгорания и от замерзания;
- ✓ соединения дымоотводящей трубы должны быть изготовлены из термостойкого и неподверженного коррозии материала;
- ✓ дымоотводящая труба должна устанавливаться в доступном для обслуживания месте, чтобы, в случае повреждения трубы, не было препятствий для устранения утечки дыма.

После монтажа дымохода, необходимо осуществить следующее:

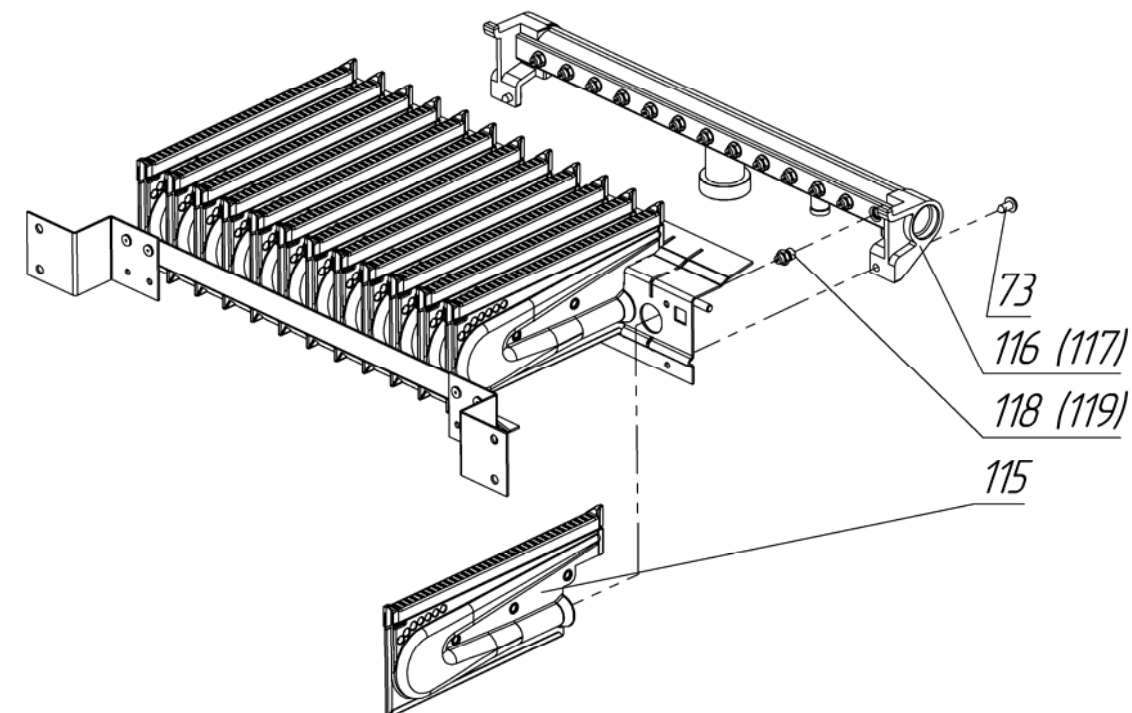
- ✓ убедиться в отсутствии в дымоходе сужений, а также в том, что к нему не присоединены дымоотводящие трубы других котлов. Это допускается только, если дымоход спроектирован для нескольких потребителей и изготовлен согласно действующим правилам и нормам;
- ✓ если котел должен быть присоединен к существующему дымоходу, необходимо удостовериться в чистоте последнего, так как отделение шлаков от стен дымохода во время работы котла может препятствовать свободному выпуску отходящих газов.

Для приобретения необходимых частей и деталей дымохода свяжитесь с торгующей организацией, осуществляющей реализацию аксессуаров к котлам «MASTER GAS» в Вашем регионе.

Внимание! Перед монтажом дымохода для котла «MASTER GAS Premium 24F» должна быть установлена втулка вентилятора 8223-16.002 на патрубок вентилятора (если втулка уложена отдельно от котла, в комплекте поставки).

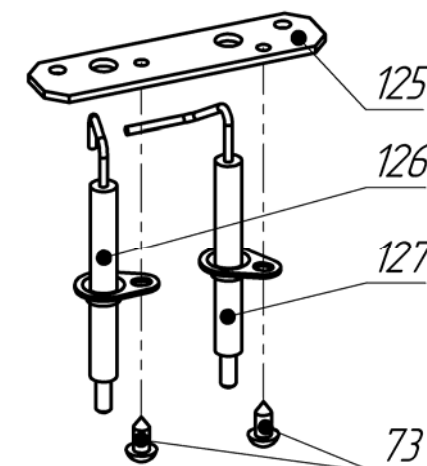
Внимание! Не допускается использование вентиляционных каналов для удаления продуктов сгорания.

Составные части блока горелочного поз. 9 (10)



Поз.	Обозначение	Краткое описание
115	Секция горелки 3295.07.40.000	
116	Коллектор в сборе 3295.07.20.000-10	Сопла диаметром 1,31 мм (природный газ)
117	Коллектор в сборе 3295.07.20.000-11	Сопла диаметром 0,79 мм (сжиженный газ)
118	Сопло 3295.07.20.005-19	Диаметр отверстия 1,31 мм (природный газ)
119	Сопло 3295.07.20.005-20	Диаметр отверстия 0,79 мм (сжиженный газ)

Составные части свечей в сборе поз. 18



Поз.	Обозначение
125	Пластина 8223-22.061
126	Свеча розжига ELB21002
127	Свеча ионизации ELB21001

Поз.	Обозначение	Краткое описание	Применяемость	
			24F	24
98	Штуцер насоса 21000 6058 00200		+	+
99	Скоба электродвигателя 21000 6070 00100		+	+
100	Скоба 14 21000 6070 00200		+	+
101	Кольцо OR 13,95x2,62 21000 6067 00700		+	+
102	Кольцо OR 9,25x1,78 21000 6067 01000		+	+
103	Кольцо OR 6,75x1,78 21000 6067 00500		+	+
104	Прокладка 18x10x2 00046 2701 90150		+	+
105	Прокладка медная 8223-02.003		+	+
106	Вставка декоративная 8023-02.002		+	+
110	Винт M5x28	TCEI	+	+
111	Винт M5x50	TCEI Tropical	+	+
112	Винт M5x8	UNI 7687	+	+
113	Винт B2.M4-8gx6.48.016	ГОСТ 17473-80	+	+
114	Гайка G1/2 00046 2402 10080	G1/2	+	+

5.1. Монтаж коаксиального дымохода для котла «MASTER GAS Premium 24F»

Присоединение коаксиальной трубы к котлу проводится с помощью присоединительного комплекта КНГ 714101410 (в комплект поставки не входит), который включает в себя коаксиальный отвод 90°, муфту для присоединения к выходу котла и прокладку (см. Рис. 3). При необходимости можно использовать присоединительный комплект КНГ 714101610 (в комплект поставки не входит) с отводом 45°.

- При использовании коаксиальных труб необходимо дополнительно учитывать следующее:
- ✓ уклон горизонтального участка дымоотводящей трубы должен составлять 3° в сторону улицы или конденсатосборника;
 - ✓ максимально допустимая длина трубы составляет 4 м. Каждый отвод 90° равноценен 1 м трубы, каждое колено 45° – 0,5 м трубы;
 - ✓ в местах поворотов трубы используйте отводы. Количество поворотов на 90° не должно превышать трех (включая отвод на выходе из котла).

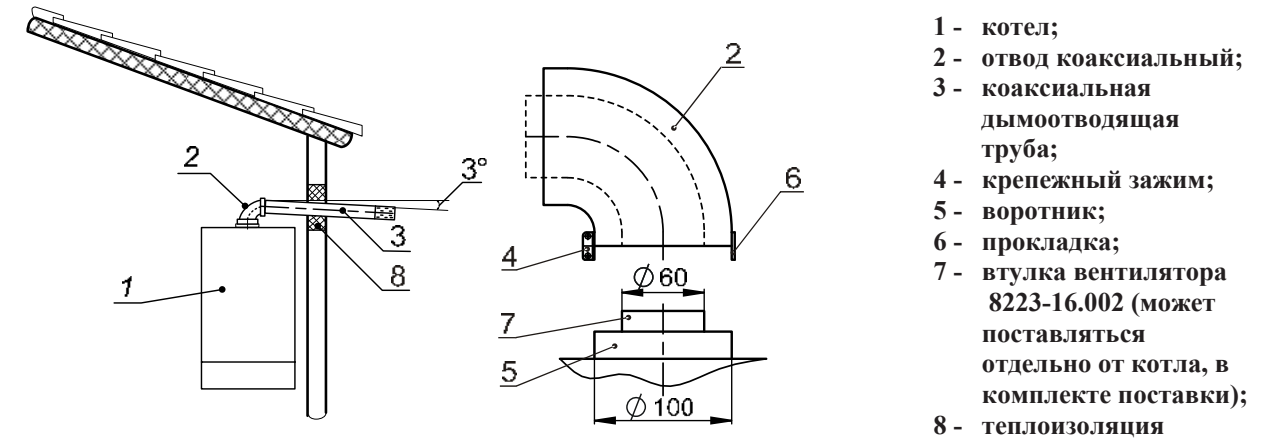


Рис. 3. Монтаж коаксиального дымохода

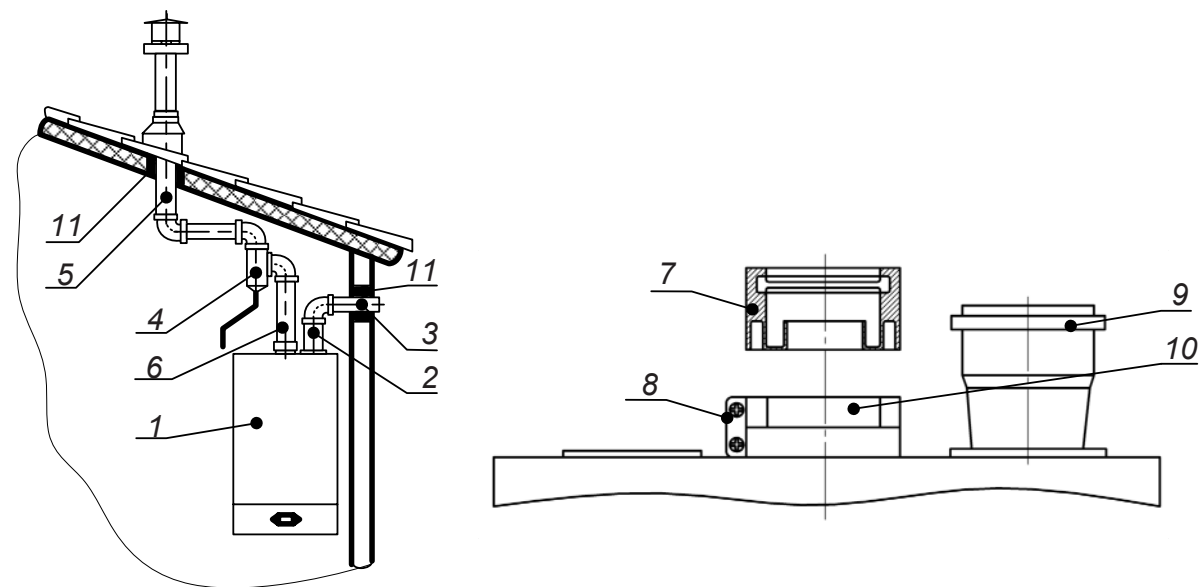
5.2. Монтаж отдельного дымохода для котла «MASTER GAS Premium 24F»

Присоединение отдельных труб к котлу производится с помощью переходного комплекта КНГ 714061510 (в комплект поставки котла не входит) или разделителя каналов 8023-10.000 (в комплект поставки котла не входит).

Конструкция переходного комплекта и разделителя каналов обеспечивает регулировку количества поступающего на горение воздуха при помощи поворотного шибер. Количество подаваемого воздуха зависит от длины труб и определяется при помощи газоанализатора. Необходимо поворачивать шибер по часовой стрелке, уменьшая количество подаваемого на горение воздуха, до тех пор, пока газоанализатор не зафиксирует повышение уровня СО (больше 0,05%) в дымовых газах. После этого следует слегка повернуть шибер в обратную сторону и зафиксировать.

- При использовании отдельных труб необходимо дополнительно учитывать следующее:
- ✓ суммарная максимальная длина труб не должна превышать 25 м. Каждый отвод 90° равноценен 1 м трубы, каждое колено 45° – 0,5 м трубы.
 - ✓ в случае большой длины дымоотводящей трубы и возможного образования в ней конденсата, перед котлом необходимо устанавливать конденсатосборник 4 (см. Рис. 4);
 - ✓ уклон горизонтальных участков дымоотводящей трубы должен быть не менее 3° в сторону конденсатосборника (при его наличии).

5.2.1. Монтаж раздельного дымохода при помощи переходного комплекта КНГ 714061510



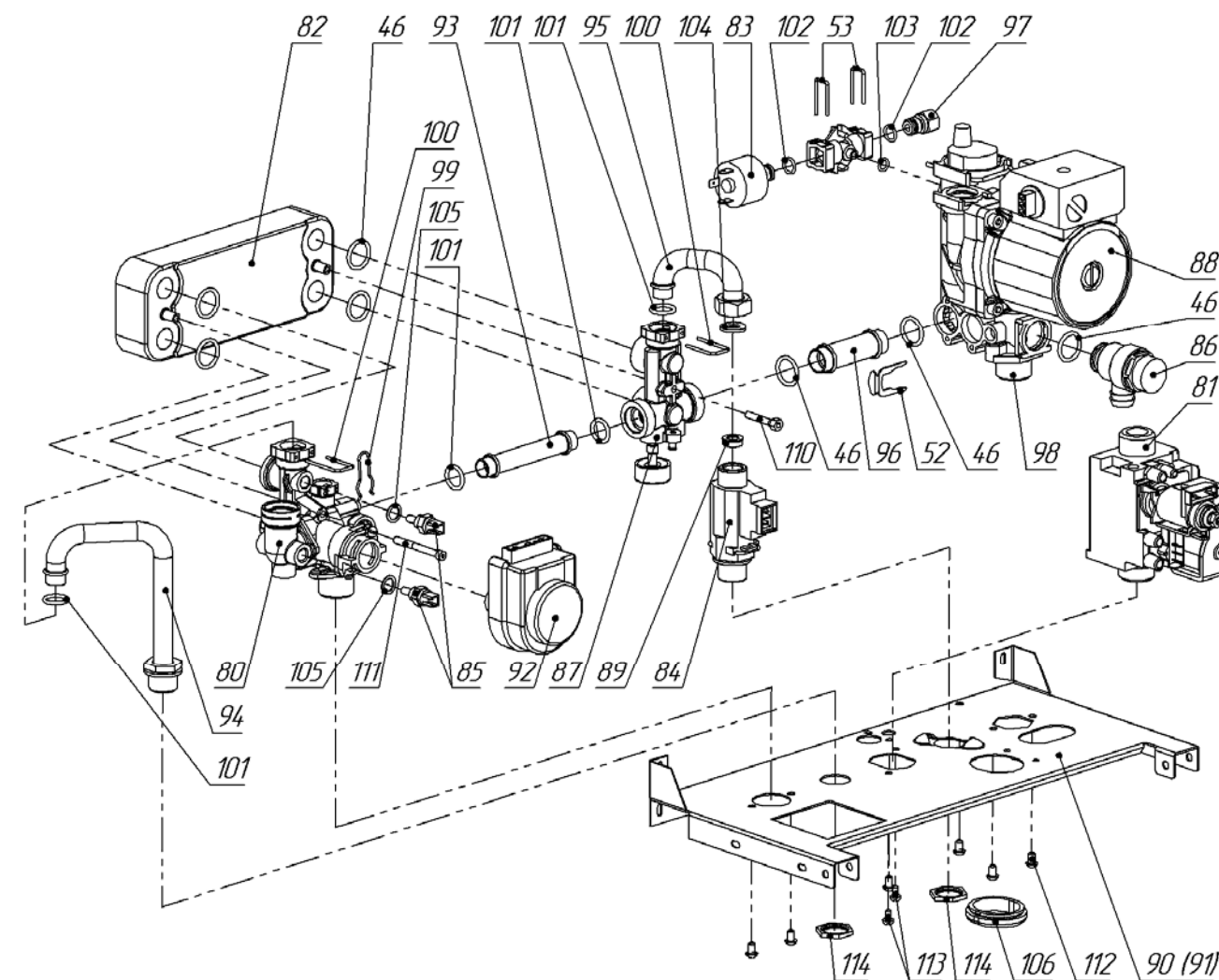
- | | | |
|----------------------------------|---------------------------------|--------------------------------------------------------------------------|
| 1 - котел; | 5 - дымоотводящая труба Ø80 мм; | 8 - зажим; |
| 2 - переходник; | 6 - дымоотводящая труба Ø80 мм; | 9 - переходник трубы забора воздуха; |
| 3 - труба забора воздуха Ø80 мм; | 7 - переходник дымохода; | 10 - втулка вентилятора 8223-16.002 (поставляется в комплекте с котлом); |
| 4 - конденсатосборник; | | 11 - теплоизоляция |

Рис. 4. Монтаж раздельного дымохода при помощи переходного комплекта

Переходной комплект состоит из деталей 7, 8, 9 (Рис. 4). Переходник дымохода 7 устанавливается на центральное отверстие в верхней плоскости котла и фиксируется зажимом 9. При этом на патрубок вентилятора должна быть установлена втулка вентилятора 10 (8223-16.002) из комплекта поставки котла.

Конструкция котла обеспечивает возможность установки трубы забора воздуха 3, как с левой, так и с правой стороны от дымоотводящей трубы.

Составные части гидрогруппы поз. 7 (8)



Поз.	Обозначение	Краткое описание	Применяемость	
			24F	24
80	Клапан трехходовой 500.180		+	+
81	Регулятор подачи газа 845 SIGMA		+	+
82	Теплообменник вторичный 21000 6052 01100	14 пластин	+	+
83	Датчик давления 21000 6053 00200		+	+
84	Датчик протока ГВС 21000 6050 00100		+	+
85	Датчик температуры TP01AH1LQ		+	+
86	Клапан предохранительный 21000 6072 00600	3 бар	+	+
87	Корпус клапанов 500.82		+	+
88	Насос OTSL 15/5/3 CLF12	83 Вт, 2200 об/мин	+	+
89	Ограничитель протока ГВС 21000 6073 00400	10 л/мин	+	+
90	Панель нижняя 8223-02.001		+	-
91	Панель нижняя 8223-02.001-01		+	+
92	Электродвигатель трехходового клапана 21000 6069 00100		+	+
93	Труба байпаса 21000 6066 00200		+	+
94	Труба выхода ГВС 21000 6066 06700		+	+
95	Труба входа ГВС 21000 6066 06800		+	+
96	Труба насоса 21000 6066 02300		+	+
97	Переходник манометра 21000 6058 00300		+	+

Поз	Обозначение	Краткое описание	Применяемость	
			24F	24
37	Трубка силиконовая 5,0x1,5; L=360 мм	Для соединения воздушного прессостата поз. 15 с вентилятором поз. 14	+	-
38	Лента самоклеящаяся KFLEX H-15	3x50x80 мм	+	+
39	Прокладка 8223-01.004		+	-
40	Прокладка 8223-01.007		+	-
41	Прокладка 8223-10.004	Под смотровое стекло поз. 13	+	-
42	Прокладка 8023-00.003	Под гайку G3/4	+	+
43	Прокладка 8023-00.004	Для присоединения бака расширительного поз. 19 G3/8	+	+
44	Прокладка 8023-00.005	Для присоединения манометра поз. 20 G1/4	+	+
45	Кольцо OR 7,59x2,62 21000 6067 02200		+	+
46	Кольцо OR 17,86x2,62 21000 6067 01200		+	+
47	Манжета 8023-06.002		+	-
48	Втулка 8023-00.007		+	+
49	Хомут 8223-00.006		+	+
50	Теплоизоляция «ARMAFLEX» AC B99	3x15x520 мм	+	-
51	Теплоизоляция «ARMAFLEX» AC B99	3x15x830 мм	+	-
52	Фиксатор 18 (21000 6070 00600)		+	+
53	Скоба 8 (21000 6070 00300)		+	+
54	Прижим 8223-00.007		+	+
55	Заглушка 8223-01.003		+	-
56	Пластина 8223-16.001		+	-
57	Втулка 8223-16.002		+	-
58	Воротник 8223-01.006		+	-
59	Планка ГОУ 8223-00.001		+	-
60	Планка ГОУ 8624-00.001		-	+
61	Устройство газоотводящее 8624-02.000		-	+
62	Ось 8223-15.004		+	+
63	Трубка Вентури PP270		+	-
64	Кронштейн 8223-00.014	Для крепления трубок прессостата	+	-
68	Винт В2.М4-6gx10.48.016	ГОСТ 17473-80	+	+
69	Винт Ph-4,2x9,5	DIN7982	+	+
70	Винт Ph-2,9x6,5	DIN 7981	+	-
71	Винт Ph-3,5x6,5	DIN 7981	+	+
72	Винт Ph-3,5x9,5	DIN 7981	+	+
73	Винт Ph-4,2x9,5	DIN 7981	+	+
74	Винт Ph-4,8x9,5	DIN7981	+	-
75	Гайка 8023-01.004	G3/8	+	+
76	Гайка 8223-00.002	G3/4	+	+
77	Гайка М4-7Н.4.016	ГОСТ 5927-70	+	+
78	Шайба 2,3	DIN 6799	+	+
79	Шплинт 5x32.3.036	ГОСТ 397-79	+	+

5.2.2. Монтаж раздельного дымохода при помощи разделителя каналов 8023-10.000

ВНИМАНИЕ! Для установки разделителя каналов 8023-10.000 на котел необходимо иметь в наличии (в комплект поставки не входят):

- винт (саморез) Ph - 4,8x60 DIN 7981 – 4 шт.;
- шайба плоская 5,3x10 DIN 125 (ГОСТ 11371) – 4 шт.;
- кольцо 005-008-19-2-2 ГОСТ 9833-73 или прокладка уплотнительная с внутренним диаметром 5 мм и наружным 8...10 мм (материал – паронит) – 4 шт.

Последовательность установки разделителя каналов:

- 1) отвернуть восемь винтов 1 и снять воротник 2 (см. Рис. 5);

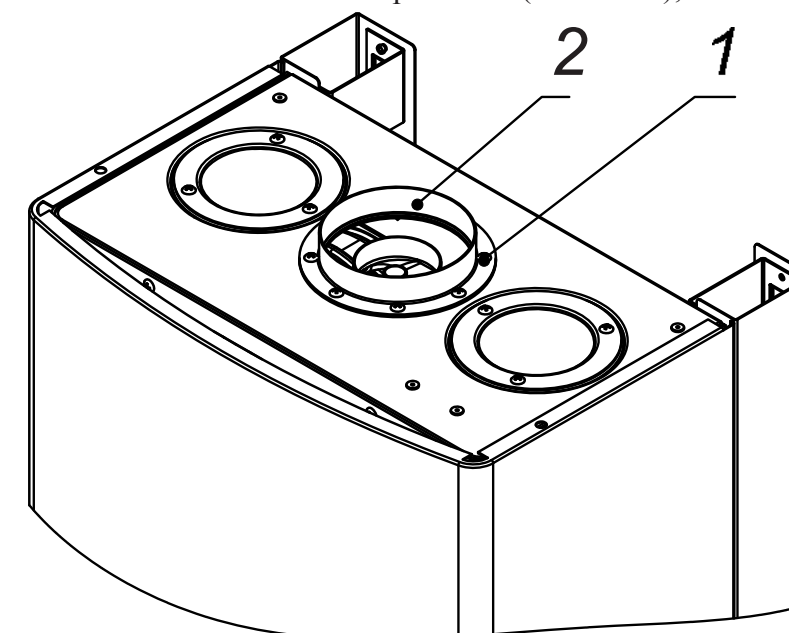


Рис. 5. Демонтаж воротника

- 2) установить втулку вентилятора 1 на патрубок вентилятора и прокладку 2 (поставляются в комплекте с котлом) (см. Рис. 6);

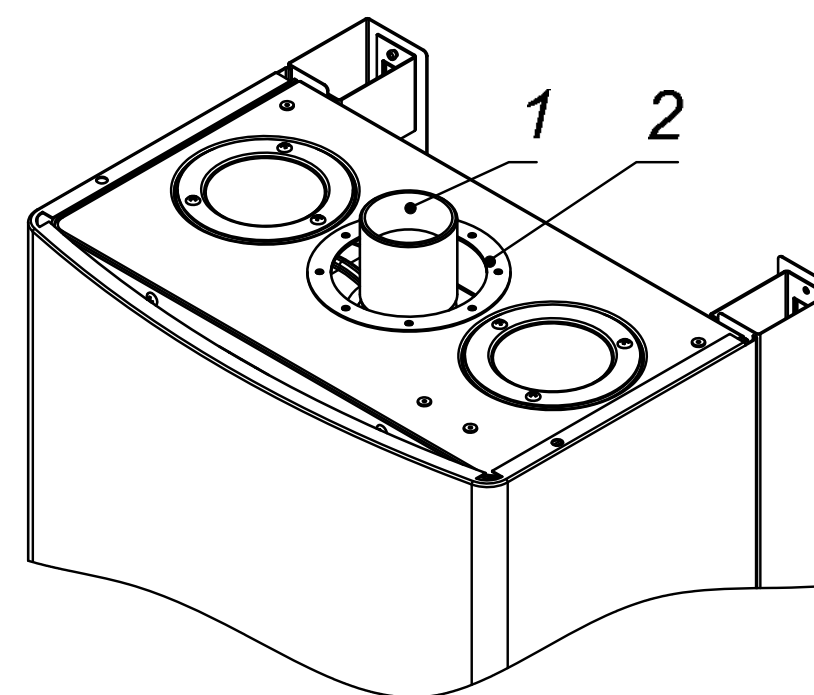
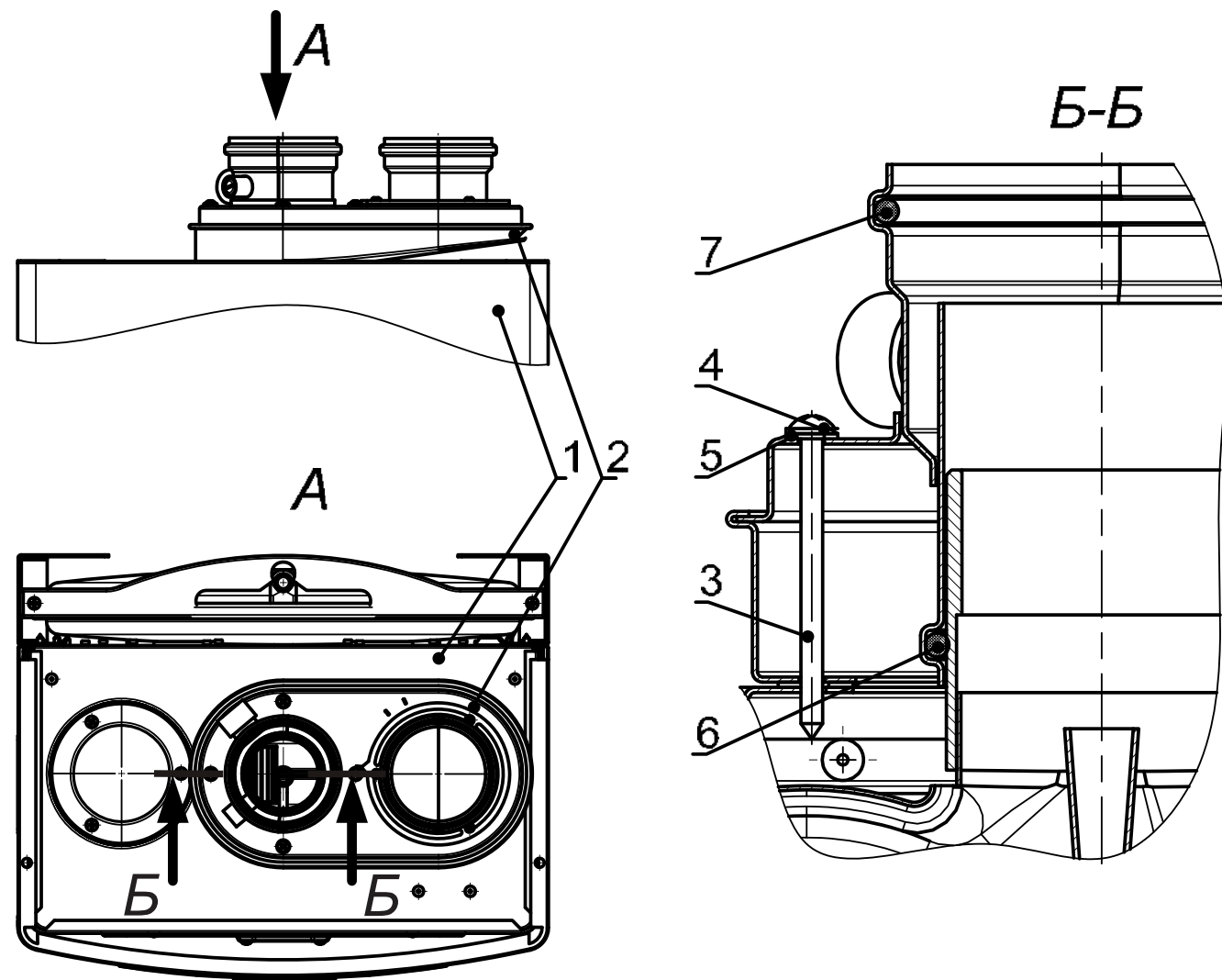


Рис. 6. Установка втулки и прокладки

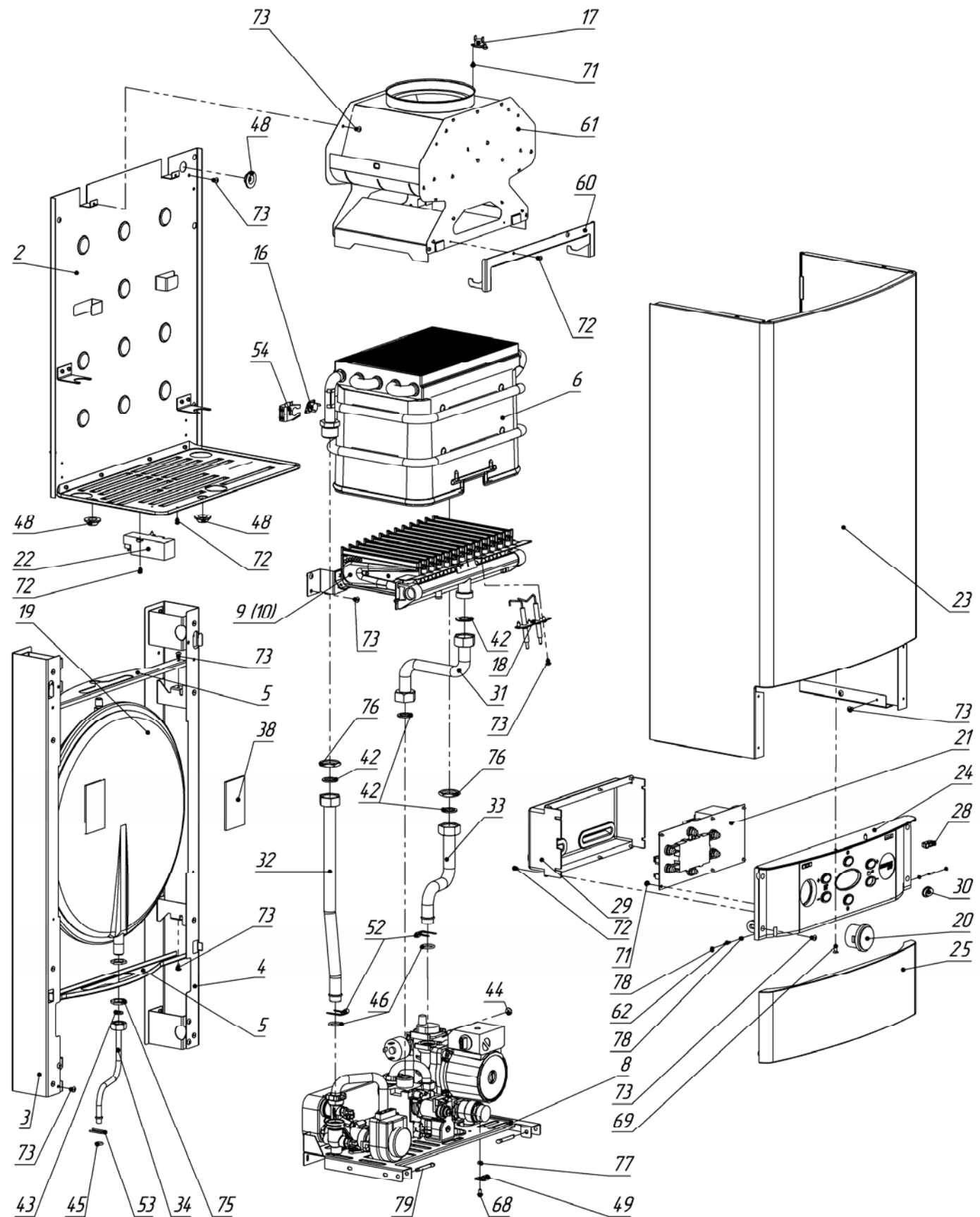
- 3) убедиться в наличии уплотнительного кольца 6 (в месте присоединения втулки вентилятора) перед установкой разделителя на котел (см. Рис. 7);
- 4) установить разделитель каналов 2 на котел, контролируя, чтобы втулка не “закусила” уплотнительное кольцо 6 (см. Рис. 7);
- 5) закрепить разделитель каналов четырьмя винтами 3 (предварительно установить на каждый винт сначала шайбу 4, а затем кольцо 5) (см. Рис. 7);
- 6) убедиться в наличии уплотнительных колец 7 (2 шт.) на входе и выходе в разделитель каналов перед дальнейшим монтажом дымоходов (см. Рис. 7).
- 7) монтаж трубы забора воздуха и дымоотводящей трубы производить согласно Рис. 4 (см. п. 0, стр. 11).



- | | | |
|--------------------------------|-----------------------------------|----------------------------|
| 1 - котел; | 4 - шайба плоская 5,3x10 DIN 125; | 6 - уплотнительное кольцо; |
| 2 - разделитель каналов; | 5 - кольцо 005-008-19-2-2 | 7 - уплотнительное кольцо |
| 3 - винт Ph - 4,8x60 DIN 7981; | ГОСТ 9833-73; | |

Рис. 7. Схема установки разделителя каналов

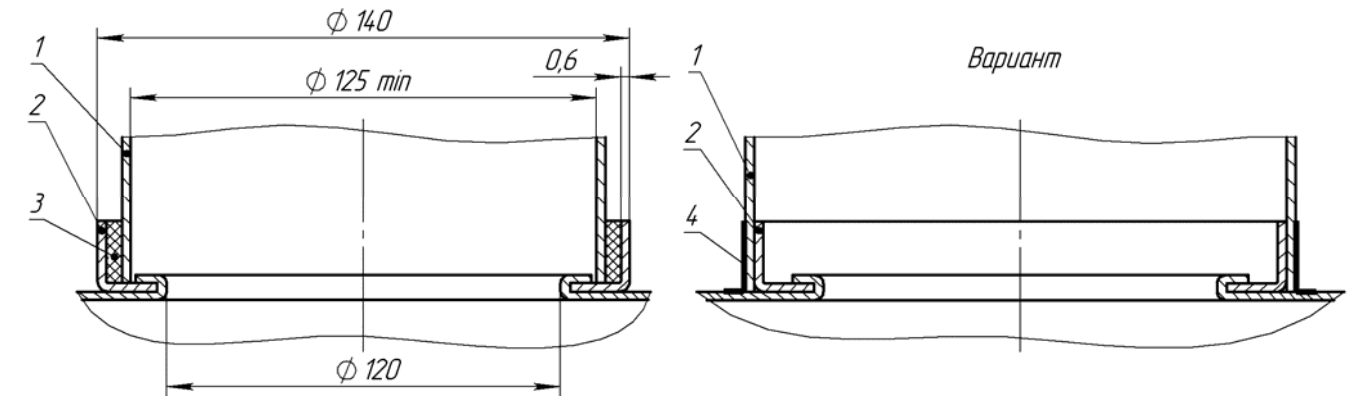
Поз	Обозначение	Краткое описание	Применяемость	
			24F	24
1	Стенка задняя в сборе 8223-01.050		+	-
2	Стенка задняя в сборе 8624-01.050		-	+
3	Швеллер 8023-01.100 или 8223-01.100		+	+
4	Швеллер 8023-01.100-01 или 8223-01.100-01		+	+
5	Кронштейн 8023-01.002		+	+
6	Теплообменник 8223-08.000		+	+
7	Гидрогруппа 30037608005000	В поставку не входят: регулятор подачи газа поз. 81; датчики температуры поз. 85; прокладки медные поз. 105; вставка декоративная поз. 106	+	-
8	Гидрогруппа 10037608005010	В поставку не входят: регулятор подачи газа поз. 81; датчики температуры поз. 85; прокладки медные поз. 105; вставка декоративная поз. 106	+	+
9	Блок горелочный 8223-22.000	Сопла диаметром 1,31 мм (природный газ)	+	+
10	Блок горелочный 8223-22.000-01	Сопла диаметром 0,79 мм (сжиженный газ)	+	+
11	Крышка в сборе 8223-10.000		+	-
12	Кронштейн 8223-10.002		+	-
13	Стекло смотровое 8223-10.003		+	-
14	Вентилятор GR03810		+	-
15	Прессостат воздушный PRB21001		+	-
16	Термореле ТУ/60А-95 °С	95 °С	+	+
17	Термореле ТУ/60А-85 °С	85 °С	-	+
18	Свечи в сборе 8223-22.060		+	+
19	Бак расширительный 13C0000603	6 л	+	+
20	Манометр 066266	4 bar	+	+
21	Плата электронная MIB2SS2HL4 или MIAD300		+	+
22	Трансформатор розжига AC03ABK5JQ		+	+
23	Облицовка в сборе 8724-03.000	На внутренней стороне облицовки наклеена алюминиевая фольга	+	+
24	Панель 8223-15.001-01		+	+
25	Крышка 8324-15.100		+	+
28	Магнит в сборе 8223-15.200		+	+
29	Кожух 8223-15.002		+	+
30	Кнопка 8223-15.003		+	+
31	Труба 8223-04.000		+	+
32	Труба КО выходная 8223-05.000		+	+
33	Труба КО входная 8223-06.000		+	+
34	Труба бака 8223-07.000		+	+



5.3. Монтаж дымохода для котла «MASTER GAS Premium 24»

При монтаже необходимо дополнительно учитывать следующее:

- ✓ тяга в дымоходе должна быть в пределах от 4,0 до 29,4 Па;
- ✓ дымоотводящая труба должна иметь внутренний диаметр не менее 125 мм;
- ✓ дымоотводящая труба должна иметь вертикальный участок длиной не менее 500 мм, начинающийся непосредственно от котла;
- ✓ длина дымоотводящей трубы от вертикального участка до дымохода должна быть не более 2 м;
- ✓ дымоотводящая труба должна иметь уклон не менее 2° вверх по направлению к месту стыковки с дымоходом и минимальное количество поворотов (не более трёх).



- 1 - газоотводящая труба;
- 2- патрубок газоотводящего устройства котла;
- 3 - уплотнитель термостойкий;
- 4 - скотч алюминиевый термостойкий.

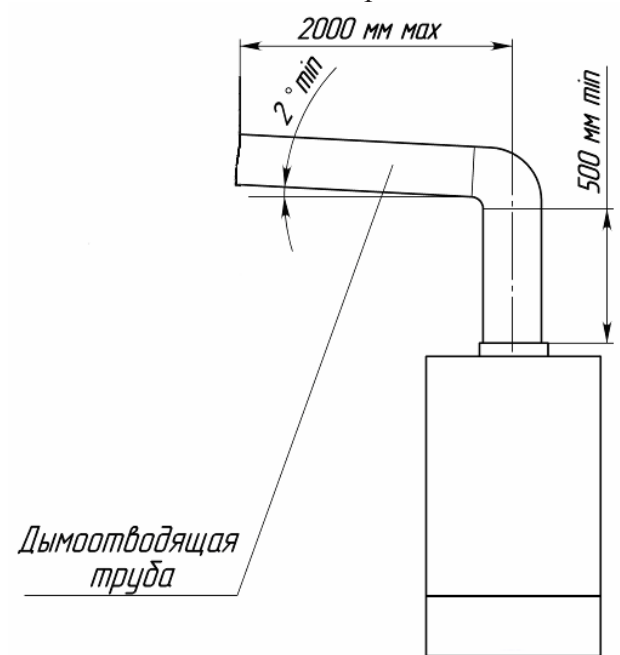


Рис. 8. Схема подсоединения дымоотводящей трубы

6. Ввод котла в эксплуатацию (первый пуск)

Перед первым пуском котла проверьте давление воздуха в расширительном баке и повысьте давление до требуемого значения (см. п. 12.2.3, стр. 38).

6.1. Заполнение водой контура отопления и предпусковые проверки

- 1) освободите клапан отвода воздуха 22 (см. Рис. 11, стр. 21 для котла «MASTER GAS Premium 24F», см. Рис. 12, стр. 22 для котла «MASTER GAS Premium 24») (расположен на насосе 21), отвернув его колпачок на 1,5...2 оборота;
- 2) откройте последовательно кран подачи холодной воды на линии ГВС перед котлом, кран подпитки контура отопления 18 (см. Рис. 11, стр. 21 для котла «MASTER GAS Premium 24F», см. Рис. 12, стр. 22 для котла «MASTER GAS Premium 24») и запорные краны на прямой и обратной линиях контура отопления (если они установлены);
- 3) закройте кран подпитки котла 18, как только давление в контуре отопления достигнет 1 – 2 бар в соответствии с указанным в таблице технических характеристик (см. Приложение I, стр. 44). Рекомендуемое давление – 1,5 бар. При давлении ниже 1 бар включать котел в работу запрещается;
- 4) включите котел, не открывая газовый кран, чтобы насос полностью удалил воздух из системы отопления. При этом давление может снизиться ниже 1 бар и котел выдаст ошибку 04 (недостаточное давление воды в контуре отопления). Для сброса ошибки необходимо нажать кнопку К6 (RESET) (см. Рис. 13, стр. 23).

Повторите действия согласно пунктам 2 - 4 до тех пор, пока давление в контуре не стабилизируется на уровне 1,5 бар, что будет свидетельствовать о полном удалении воздуха. Также удалите воздух из радиаторов системы отопления, если радиаторы оборудованы устройством для удаления воздуха. Рекомендуется установка дополнительных клапанов отвода воздуха в верхних точках системы отопления для более быстрого и полного удаления воздуха.

Перед пробным розжигом котла необходимо проверить:

- ✓ установка котла произведена в соответствии с требованиями, изложенными в разделе 4 (стр. 7) «Монтаж котла»;
- ✓ давление в системе отопления составляет 1 - 2 бар (рекомендуемое давление – 1,5 бар). При давлении свыше 2 бар – открыть клапан дренажный 14 (см. Рис. 11, стр. 21 для котла «MASTER GAS Premium 24F», см. Рис. 12, стр. 22 для котла «MASTER GAS Premium 24»), понизив давление до 1,5 бар. При давлении ниже 1 бар – открыть кран подпитки контура отопления 18 и закрыть при достижении давления от 1 до 1,5 бар;
- ✓ трубы забора воздуха и дымохода установлены и соответствуют требованиям (раздел 5);
- ✓ напряжение и частота электросети соответствуют значениям, указанным в таблице (см. Приложение I, стр. 44);
- ✓ вид потребляемого газа (должен соответствовать виду газа, указанному в руководстве на котел и таблички на нем);
- ✓ отсутствие утечки газа;
- ✓ открыт ли клапан отвода воздуха;
- ✓ открыты ли запорные краны на прямой и обратной линиях контура отопления;
- ✓ не заблокирован ли насос. Для этого при помощи отвёртки открутите заглушку насоса и проверните его вал несколько раз туда и обратно (см. Рис. 9). Затем плотно закрутите заглушку. При выполнении данной операции возможны протечки воды из насоса, после установки заглушки необходимо удалить остатки воды с компонентов котла (протереть);
- ✓ герметичность системы отопления.

Внимание! Не допускайте попадания воды на электронные компоненты котла!

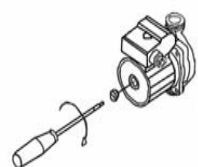
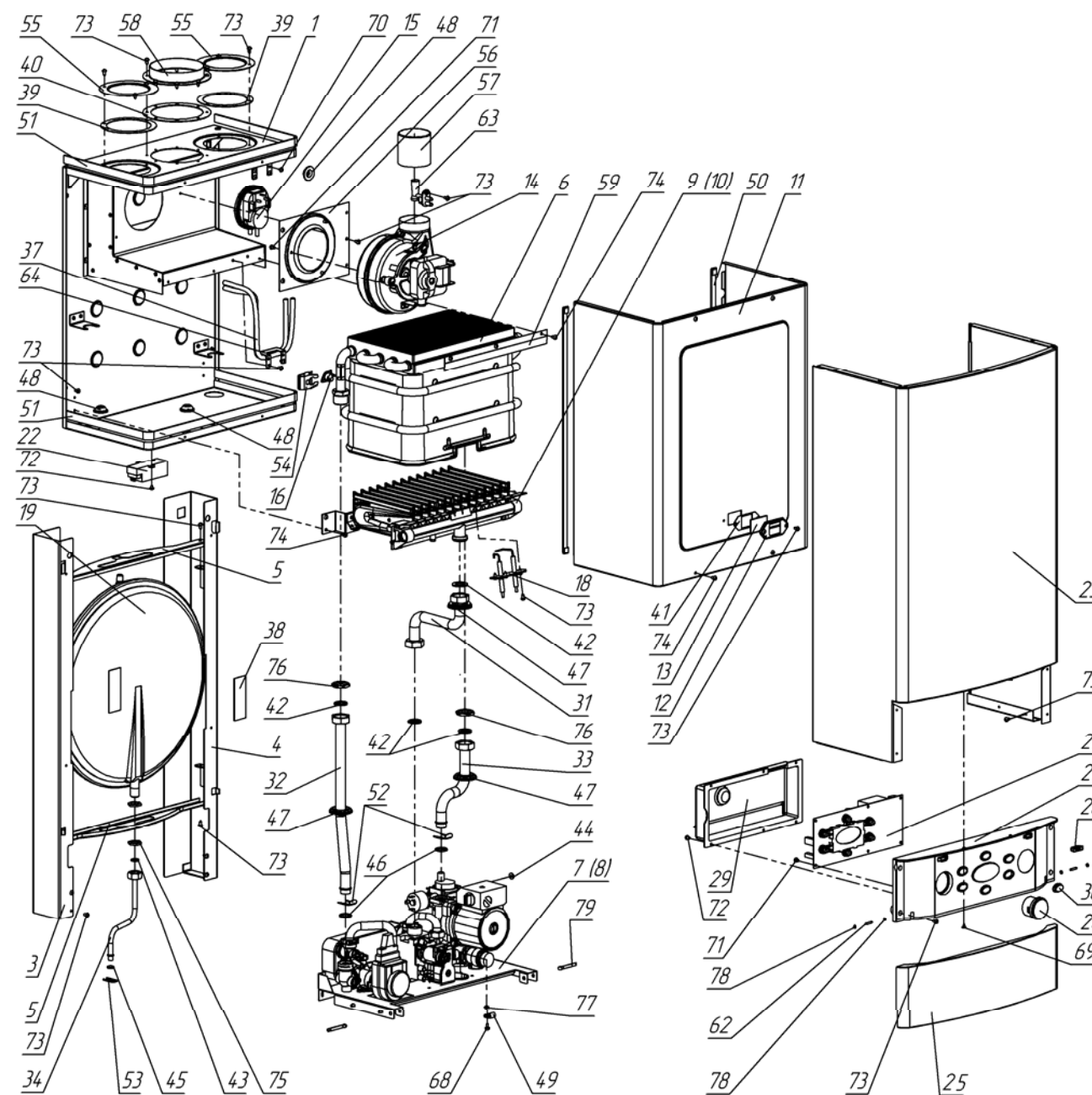


Рис. 9. Проверка циркуляционного насоса

При необходимости после запуска котла настройте клапан байпаса (см. Приложение II, стр. 52). Поверните регулятор байпаса отверткой за имеющийся в нем шлиц (при вертикальном положении шлица клапан байпаса не работает, при горизонтальном – сопротивление клапана минимальное).

Каталог составных частей котла «MASTER GAS Premium 24F»



Приложение I

Технические характеристики

Модель		24F	24	
Вид газа		природный / сжиженный		
Давление газа в магистрали		Па	1274 – 1960/2940	
Номинальный расход газа		м ³ /ч	2,95/1,00 2,90/0,95	
Номинальная тепловая производительность		кВт	24,0	
Минимальная тепловая производительность		кВт	8,9 8,7	
КПД при номинальной мощности		%	90,0 92,0	
КПД при мощности 30%		%	87,0 90,0	
Регулируемый показатель тепловой производительности			2,70:1 2,75:1	
Контур отопления	Диапазон температур	°С	30...85	
	Рабочее давление воды	МПа	0,1- 0,2	
	Максимальное давление воды	МПа	0,3	
	Объём встроенного расширительного бака	л	6,0	
	Давление воздуха в расширительном баке	МПа	0,1	
Контур горячего водоснабжения	Расход воды при нагреве на ΔT=25 °С	л/мин	14,0	
	Диапазон температур горячего водоснабжения	°С	30...60	
	Рабочее давление воды	МПа	0,02...0,60	
	Минимальный проток воды для включения	л/мин	2,5	
	Минимальный проток воды для выключения	л/мин	1,5	
Тип отвода продуктов сгорания		Принудительный	Естественная тяга	
Теплоноситель		Вода		
Тип циркуляции воды		Герметичная принудительная циркуляция		
Тип воспламенения		Автоматическое воспламенение электронное зажигание		
Поддержание заданной температуры		Автоматическое поддержание с точностью ±1 °С		
Индикация температуры		ЖК дисплей		
Напряжение питания		В	220 ±10%	
Частота		Гц	50	
Максимальное потребление электрической энергии		кВт	0,125 0,090	
Плавкий предохранитель		А	2	
Класс электробезопасности		I		
Степень защиты		IP X4D		
Габаритные размеры: высота x ширина x глубина		мм	720x410x326	
Вес нетто/ Вес брутто		кг	36,0/38,5 28,0/30,5	
Присоединительные размеры	Вход газа	дюйм	G3/4	
	Вход и выход контура отопления	дюйм	G3/4	
	Вход и выход контура горячего водоснабжения	дюйм	G1/2	
	Входное воздушное отверстие/ выходное отверстие продуктов сгорания (для коаксиальных труб)	мм	∅ 100/ ∅60	-
	Входное воздушное отверстие/ выходное отверстие продуктов сгорания (для раздельных труб)	мм	∅ 80/ ∅80	∅140

6.2. Проверка параметров горения

Котёл позволяет выполнить анализ теплотехнических параметров, не сбивая настроек котла, для этого необходимо использовать функцию газоанализа (измерения температуры отходящих газов и содержания в них окиси углерода). Перед активацией этой функции (см. п. 9.5.3, стр. 26), нужно убедиться, что котёл включен и работает в режиме отопления или комбинированном режиме, а труба дымохода имеет отверстие для ввода газоанализатора на прямолинейном участке, после выхода из газоотводящего устройства на расстоянии не менее 250 мм. Во время анализа процесса горения остаётся включённой система защиты воды по перегреву, при достижении температуры воды 88 °С котел перейдёт в режим ожидания. После окончания измерений отверстие для ввода газоанализатора должно быть загерметизировано.

6.3. Дополнительные возможности (опции)

6.3.1. Подключение комнатного термостата

Для более эффективной работы котел имеет возможность подключения комнатного термостата, который устанавливается в отапливаемом помещении. Для установки термостата необходимо из разъема комнатного термостата удалить перемычку с контактов 28 и 29 (разъем M10) (см. Приложение IV, стр. 57 для котла «MASTER GAS Premium 24F», см. Приложение V, стр. 59 для котла «MASTER GAS Premium 24»). Переставить провода с клеммной колодкой из контактов 26 и 27 в контакты 28 и 29. Далее к клеммной колодке осуществить подключение соединительных проводов комнатного термостата (полярность подключения проводов термостата значения не имеет). Перемычку необходимо передать на хранение владельцу котла.

Комнатный термостат в стандартную поставку не входит и приобретается по желанию пользователя отдельно. Кабель для подключения комнатного термостата к котлу в комплект поставки термостата не входит. Основные требования при выборе кабеля: максимальная длина кабеля составляет 30 метров, он должен состоять из двух проводов (гибкий медный многожильный провод с площадью сечения 0,5...1,5 мм²).

6.3.2. Подключение пульта дистанционного управления

Котел позволяет использовать выносной пульт дистанционного управления (далее - пульт). Пульт имеет встроенный комнатный датчик температуры и позволяет управлять котлом удалённо (не более 30 м от котла) и задавать те же команды, что и с панели управления. Также пульт позволяет управлять работой котла, поддерживая заданную пользователем температуру в помещении. Пульт подключается к разъёму M8 через контакты 40 и 41 платы электронной (см. Приложение IV, стр. 57 для котла «MASTER GAS Premium 24F», см. Приложение V, стр. 59 для котла «MASTER GAS Premium 24»). При подключении пульта необходимо удалить разъем комнатного термостата из разъема M10 и передать его на хранение владельцу котла (см. п. 6.3.1).

Допускается совместное подключение пульта управления и внешнего (уличного) датчика температуры (см. п. 6.3.3). При этом котел регулирует температуру в контуре отопления либо по датчику температуры пульта управления (пульт управления может отображать значение уличной температуры), либо в зависимости от внешней температуры (см. п. 9.5.5, стр. 26).

Перед подключением пульта необходимо убедиться, что он подготовлен к подключению в соответствии с руководством по установке и подключению, входящим в комплект поставки пульта.

Пульт в стандартную поставку котла не входит и приобретается по желанию пользователя отдельно. Кабель для подключения пульта к котлу в комплект поставки пульта не входит и приобретается дополнительно. Стандартный кабель состоит из разъема для подключения пульта управления к электронной плате, двух проводов длиной 1 метр и клеммной колодки для присоединения проводов. Если длина кабеля достаточна, то необходимо отсоединить клеммную колодку и провода кабеля присоединить к пульту управления (см. инструкцию пульта управления). Если требуется длина соединительных проводов более 1 метра, то необходимо присоединить к клеммной колодке кабеля дополнительные провода требуемой длины в количестве 2 шт., при этом провода необходимо скрутить как витую пару. Основные требования при выборе проводов: гибкий медный многожильный провод с площадью сечения

0,5...1,5 мм², максимальная длина провода составляет 29 метров (плюс 1 метр стандартного кабеля).

6.3.3. Подключение внешнего датчика температуры

Рекомендуется использовать внешний (уличный) датчик температуры типа ТРЕВ. Датчик подключается к клеммной колодке разъёма комнатного термостата (установленного в разъем M10, см. Приложение IV, стр. 57 для котла «MASTER GAS Premium 24F», см. Приложение V, стр. 59 для котла «MASTER GAS Premium 24»). Необходимо проконтролировать, чтобы в разъеме комнатного термостата на контактах 28 и 29 была установлена перемычка. В случае совместного подключения к котлу пульта управления и внешнего датчика необходимо удалить из разъема комнатного термостата перемычку из контактов 28 и 29 и передать ее на хранение владельцу котла.

Кабель для подключения внешнего датчика к котлу в комплект поставки датчика не входит. Основные требования по выбору кабеля аналогичны указанным в п. 6.3.1. Инструкция по подключению датчика поставляется в комплекте с ним.

6.3.4. Подключение компьютера для диагностики

Плата электронная предусматривает возможность подключения к разъёму M7 (см. Приложение IV, стр. 57 для котла «MASTER GAS Premium 24F», см. Приложение V, стр. 59 для котла «MASTER GAS Premium 24») стационарного или портативного персонального компьютера для диагностики параметров работы котла. Для этого необходима специальная программа и адаптер соединения платы электронной с компьютером (на компьютере обязательно должно быть наличие COM порта).

6.3.5. Подключение нескольких комнатных термостатов

Плата электронная предусматривает возможность подключения к разъёму M8 (см. Приложение IV, стр. 57 для котла «MASTER GAS Premium 24F», см. Приложение V, стр. 59 для котла «MASTER GAS Premium 24») через контакты 38 и 39 платы дополнительно несколько комнатных термостатов, расположенных в различных комнатах дома или квартиры. Для этого используется специальная плата контроля зон (в стандартную поставку не входит). Инструкция и кабель по подключению платы контроля зон поставляются в комплекте с ней.

6.4. Выключение котла

Выключать котел необходимо перед производством ремонтных работ или при сервисном обслуживании. Рекомендуется отключать котел в следующей последовательности:

- ✓ перевести котел в режим ожидания, последовательно нажимая кнопку K5;
- ✓ отсоединить вилку кабеля питания от розетки электросети;
- ✓ закрыть краны газа и воды.

6.5. Слив воды из контура отопления котла

При демонтаже элементов контура отопления необходимо слить воду из котла. Для этого необходимо открутить клапан дренажный 14 (см. Рис. 11, стр. 21 для котла «MASTER GAS Premium 24F», см. Рис. 12, стр. 22 для котла «MASTER GAS Premium 24»).

При длительном простое котла в зимнее время или возникновении опасности замерзания трубопроводов необходимо слить воду из котла и системы отопления.

14. Утилизация

По завершении эксплуатации котёл необходимо демонтировать, выполнив следующие операции:

- ✓ отключить котёл от электросети;
- ✓ перекрыть запорные краны на трубопроводах системы отопления, слить воду из котла (если запорных кранов нет, то слить воду из всей системы отопления);
- ✓ перекрыть запорный газовый кран;
- ✓ отсоединить трубопроводы системы отопления, ГВС и газа;
- ✓ снять котёл со стены.

Необходимо помнить, что котёл является потенциально травмоопасным объектом! Поэтому при утилизации необходимо максимально обеспечить безопасность для окружающих.

Котёл и его упаковка состоят из материалов, пригодных к вторичному использованию. Демонтированный котёл рекомендуется сдать в специализированную организацию.

13.6. Разборка клапана байпаса

Чтобы разобрать клапан байпаса, необходимо:

- ✓ выключить котел (см. раздел 6.4, стр. 18);
- ✓ перекрыть запорные краны на входе в котел и выходе из него, слить воду из котла (см. раздел 6.5, стр. 18) (если запорных кранов нет, то слить воду из всей системы отопления);
- ✓ снять облицовку с котла (см. раздел 13.1);
- ✓ снять кольцо внутреннее эксцентриковое 1 (см. Рис. 24);
- ✓ вынуть регулятор байпаса 2, поворачивая его вправо-влево отверткой за имеющийся в нем шлиц;
- ✓ вынуть детали клапана байпаса (см. Приложение II стр. 52);
- ✓ неисправные детали заменить.

Сборку производить в обратной последовательности.

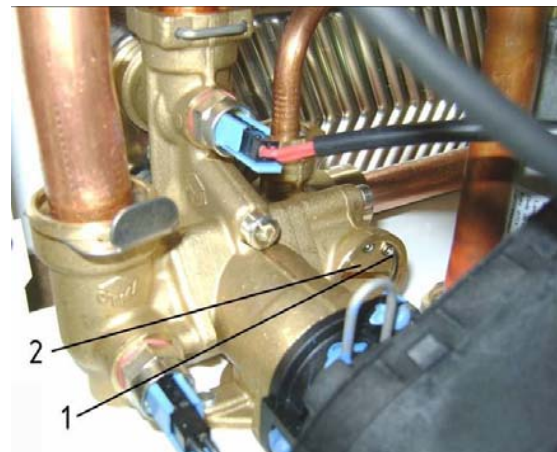


Рис. 24. Демонтаж клапана байпаса

13.7. Демонтаж расширительного бака

Чтобы снять расширительный бак, необходимо:

- ✓ выключить котел (см. раздел 6.4, стр. 18);
- ✓ перекрыть запорные краны на входе в котел и выходе из него, слить воду из котла (см. раздел 6.5, стр. 18) (если запорных кранов нет, то слить воду из всей системы отопления);
- ✓ ключом на 22 отвернуть гайку 1 (см. Рис. 25) трубы расширительного бака 4;
- ✓ ключом на 22 отвернуть гайку 2 крепления расширительного бака 4 к кронштейну 3;
- ✓ отвернуть два винта крепления 5 (см. Рис. 26) верхнего кронштейна 6 к швеллерам котла;
- ✓ снять верхний кронштейн 6 и вытащить бак из швеллеров, потянув его вверх.

Сборку производить в обратной последовательности.



Рис. 25. Демонтаж трубы расширительного бака

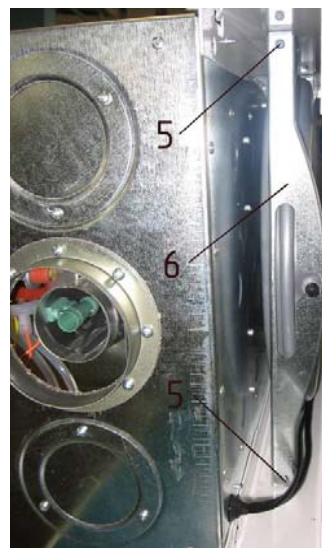


Рис. 26. Демонтаж расширительного бака

7. Регулировка мощности котла

Регулировка мощности котла сводится к настройке регулятора подачи газа.

Внимание! Настройку регулятора подачи газа производить только немагнитной отверткой.

Внимание! Настройку регулятора подачи газа или перевод котла с одного вида газа на другой должны производить только специализированные сервисные организации.

7.1. Подготовка к работе

- ✓ выключить котел (см. раздел 6.4, стр. 18) и откинуть крышку панели передней;
- ✓ вывернуть 6 винтов-саморезов крепления панели передней;
- ✓ откинуть панель переднюю вместе с крышкой;
- ✓ снять пластмассовый колпачок с регулировочных винтов С и Б (см. Рис. 10).

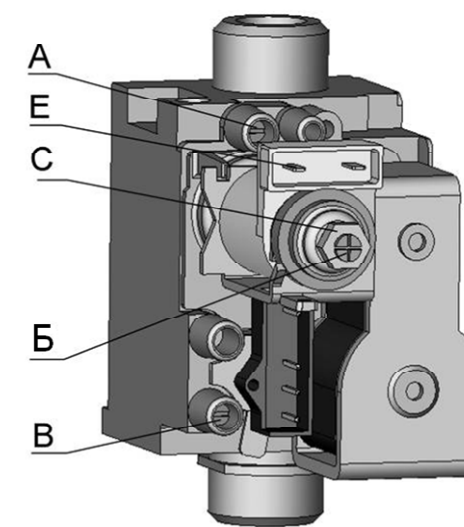


Рис. 10. Регулятор подачи газа

7.2. Проверка давления газа на входе в регулятор

- ✓ отвернуть заглушку из контрольной точки В и подсоединить манометр;
- ✓ включить котел и перевести его в режим отопления (см. раздел 9.4, стр. 24);
- ✓ установить номинальную мощность, включив функцию газоанализа (см. п. 9.5.3, стр. 26);
- ✓ выдержать котел в режиме отопления в течение 1 минуты;
- ✓ проверить давление газа в контрольной точке В. Оно должно составлять 130 - 200 мм вод. ст. для природного газа и 300 мм вод. ст. для сжиженного газа. В противном случае необходимо выключить котел и обратиться в аварийную службу газового хозяйства по тел. 04 или заменить баллон (для сжиженного газа);
- ✓ выключить котел;
- ✓ отсоединить манометр и завернуть заглушку в контрольной точке В до упора.

7.3. Регулировка номинального давления

- ✓ отвернуть заглушку из контрольной точки А и подсоединить к ней манометр;
- ✓ включить котел и перевести его в режим отопления (см. раздел 9.4, стр. 24);
- ✓ установить номинальную мощность, включив функцию газоанализа (см. п. 9.5.3, стр. 26);
- ✓ выдержать котел в режиме отопления в течение 1 минуты;
- ✓ проверить давление газа в контрольной точке А. Оно должно соответствовать:
 - для котла «MASTER GAS Premium 24F» 105 мм вод. ст. для природного газа и 250 мм вод. ст. для сжиженного газа;
 - для котла «MASTER GAS Premium 24» 96 мм вод. ст. для природного газа и 250 мм вод. ст. для сжиженного газа.

В противном случае отрегулировать давление вращением регулировочного винта С, одновременно удерживая от проворачивания внутренний винт Б.

7.4. Регулировка минимального давления

- ✓ отсоединить провод с клеммы Е, котел перейдет на минимальную мощность и на дисплее высветится ошибка «07» (см. раздел 10.1, стр. 30);
 - ✓ проверить давление газа в контрольной точке А. Оно должно соответствовать:
 - для котла «MASTER GAS Premium 24» 10 мм вод. ст. для природного газа и 30 мм вод. ст. для сжиженного газа;
 - для котла «MASTER GAS Premium 24F» 15 мм вод. ст. для природного газа и 30 мм вод. ст. для сжиженного газа;
- В противном случае отрегулировать давление вращением регулировочного винта Б, одновременно удерживая от проворачивания наружный винт С;
- ✓ присоединить провод к клемме Е.

7.5. Окончание работы

- ✓ выключить котел;
- ✓ отсоединить манометр и завернуть заглушку в контрольной точке А до упора;
- ✓ установить пластмассовый колпачок на регулировочные винты С и Б;
- ✓ включить котел и перевести его в режим отопления (см. раздел 9.4, стр. 24);
- ✓ проверить отсутствие утечек газа в контрольных точках А и В (см. раздел 4.2, стр. 7);
- ✓ выключить котел;
- ✓ установить панель переднюю и закрепить её с помощью 6 винтов-саморезов;
- ✓ закрыть крышку панели передней.

8. Перевод котла на другой вид газа

Вид газа, на который настроен котел, указан в табличке на корпусе котла и в руководстве по эксплуатации.

Для перевода котла на другой вид газа необходимо:

- ✓ выключить котел (см. раздел 6.4, стр. 18);
- ✓ снять с котла облицовку. Для этого необходимо отвернуть 4 винта (самореза) крепления облицовки к нижней панели котла и 6 винтов (саморезов) крепления облицовки к передней панели;
- ✓ откинуть переднюю панель вместе с крышкой вниз, после этого снять облицовку, потянув ее вверх и на себя;
- ✓ снять герметизирующую крышку, отвернув 4 винта (самореза) и потянув крышку с усилием на себя. При обратной сборке следует обратить внимание на правильную установку боковин крышки, которые должны войти в пазы на задней стенке котла;
- ✓ снять коллектор. Для чего отвернуть два винта (самореза) крепления коллектора к передней опоре горелки и ключом на 30 отвернуть гайку крепления коллектора к газовой трубе (подробное описание снятия коллектора см. в разделе 13.1, стр. 38);
- ✓ заменить сопла в коллекторе горелки на сопла с диаметром отверстия:
 - 0,79 мм для сжиженного газа;
 - 1,31 мм для природного газа;
- ✓ снять кожух закрывающий плату электронную, отвернув 6 винтов (саморезов) на кожухе и установить переключку СМ1 (см. Приложение IV, стр. 57 для котла «MASTER GAS Premium 24F», см. Приложение V, стр. 59 для котла «MASTER GAS Premium 24») в положение:
 - "В-С" для сжиженного газа;
 - "А-В" для природного газа;
- ✓ произвести регулировку мощности котла (см. раздел 7, стр. 19);
- ✓ произвести сборку элементов котла в обратной последовательности;
- ✓ внести запись в разделе "Свидетельство о переводе на другой вид газа" руководства по эксплуатации;
- ✓ внести изменения на этикетке котла.

13.4. Демонтаж вторичного теплообменника

Чтобы снять вторичный теплообменник, необходимо:

- ✓ выключить котел (см. раздел 6.4, стр. 18);
- ✓ перекрыть запорные краны на входе в котел и выходе из него, слить воду из котла (см. раздел 6.5, стр. 18) (если запорных кранов нет, то слить воду из всей системы отопления);
- ✓ снять облицовку с котла (см. раздел 13.1);
- ✓ отвернуть два винта 1 (см. Рис. 22) крепления теплообменника к узлам гидрогруппы;
- ✓ извлечь теплообменник через пристенную полость снизу котла за задней панелью.

Сборку производить в обратной последовательности.

При сборке обратить внимание на правильную установку уплотнительных колец (4 шт.) в корпусах гидрогруппы.



Рис. 22. Демонтаж вторичного теплообменника

13.5. Разборка трехходового клапана

Чтобы разобрать трёхходовой клапан, необходимо:

- ✓ демонтировать вторичный теплообменник (см. раздел 13.4);
- ✓ извлечь скобу 1 (см. Рис. 23) крепления электродвигателя к корпусу трехходового клапана и снять электродвигатель 2;
- ✓ отвернуть два винта 3 фланца крепления электродвигателя 4 к корпусу трехходового клапана и снять фланец крепления электродвигателя 4;
- ✓ снять втулку уплотнительную 5 корпуса трехходового клапана, потянув ее с усилием в сторону;
- ✓ извлечь из корпуса детали трехходового клапана (см. Приложение II стр. 52);
- ✓ все детали промыть и смазать;
- ✓ неисправные детали заменить.

Сборку производить в обратной последовательности.

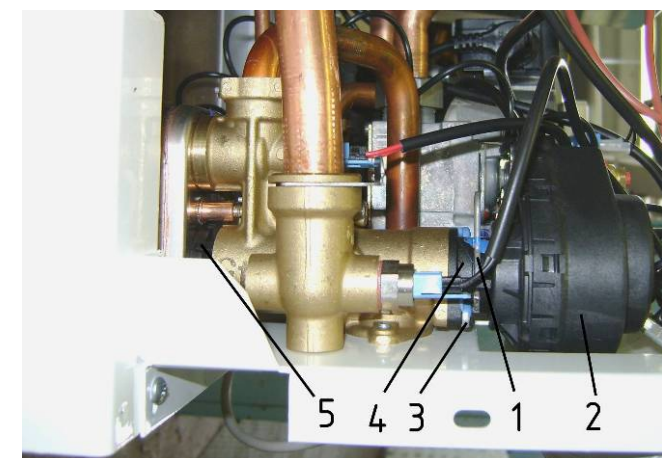


Рис. 23. Разборка трехходового клапана

13.3. Демонтаж насоса

Чтобы снять насос, необходимо:

- ✓ выключить котел (см. раздел 6.4, стр. 18);
- ✓ перекрыть запорные краны на входе в котел и выходе из него, слить воду из котла (см. раздел 6.5, стр. 18) (если запорных кранов нет, то слить воду из всей системы отопления);
- ✓ снять облицовку и крышку герметизирующую с котла (см. раздел 13.1);
- ✓ ключом на 30 отвернуть гайку 1 (см. Рис. 20) крепления трубы, идущей от насоса, к штуцеру теплообменника и отвести трубу в сторону;
- ✓ снять скобу 2 (см. Рис. 21) крепления трубы с патрубком насоса и вынуть трубу вверх;
- ✓ отвернуть на нижней панели три винта крепления насоса;
- ✓ отсоединить провода с датчика давления 4;
- ✓ отсоединить колодку 3 с проводами питания насоса из разъема;
- ✓ отсоединить штуцер манометра 5, вытащив скобу крепления штуцера из корпуса насоса;
- ✓ извлечь насос, потянув его с усилием влево – вверх.

Сборку производить в обратной последовательности.



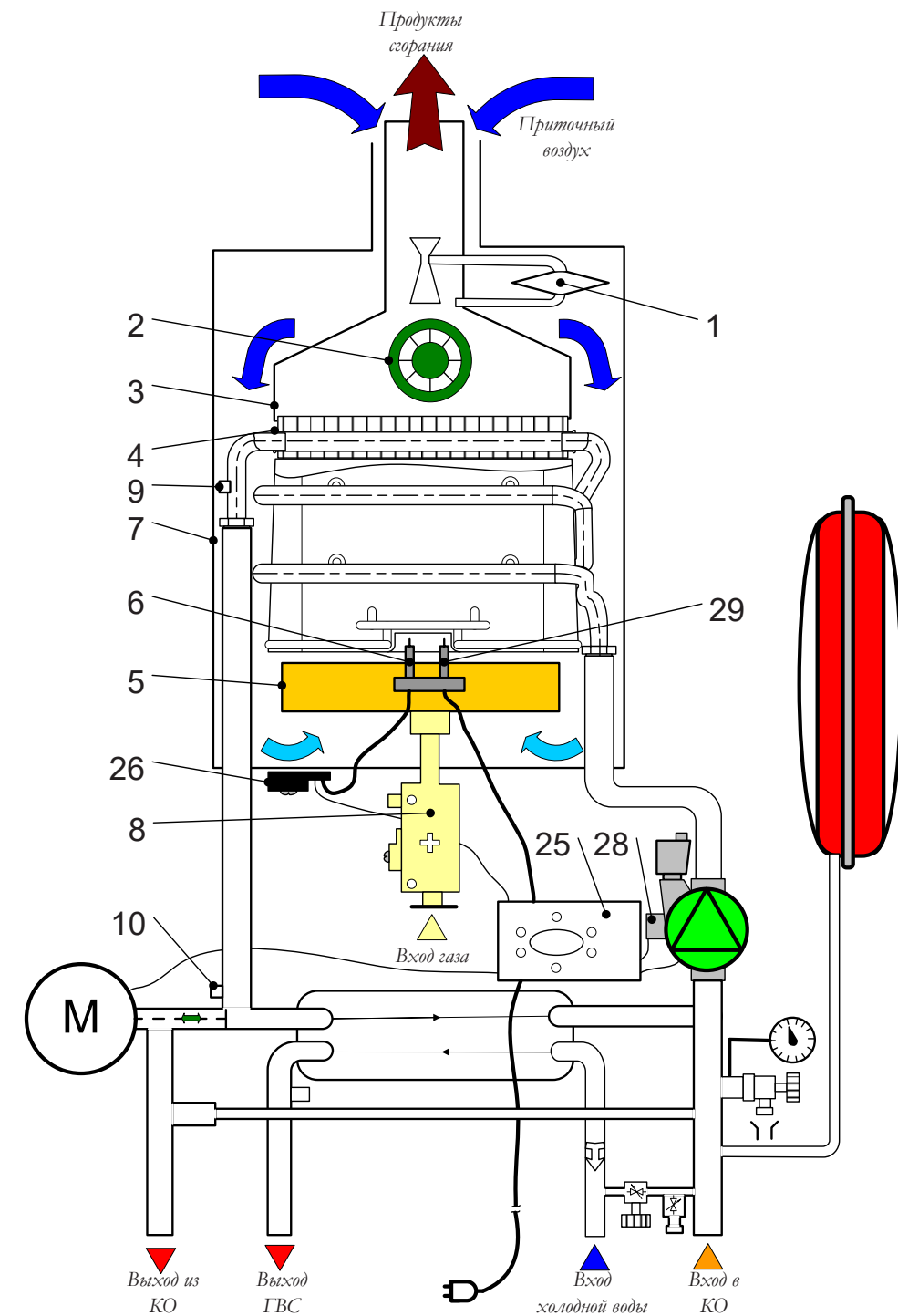
Рис. 20. Демонтаж трубы насоса



Рис. 21. Демонтаж насоса

9. Функциональная схема и управление работой котла

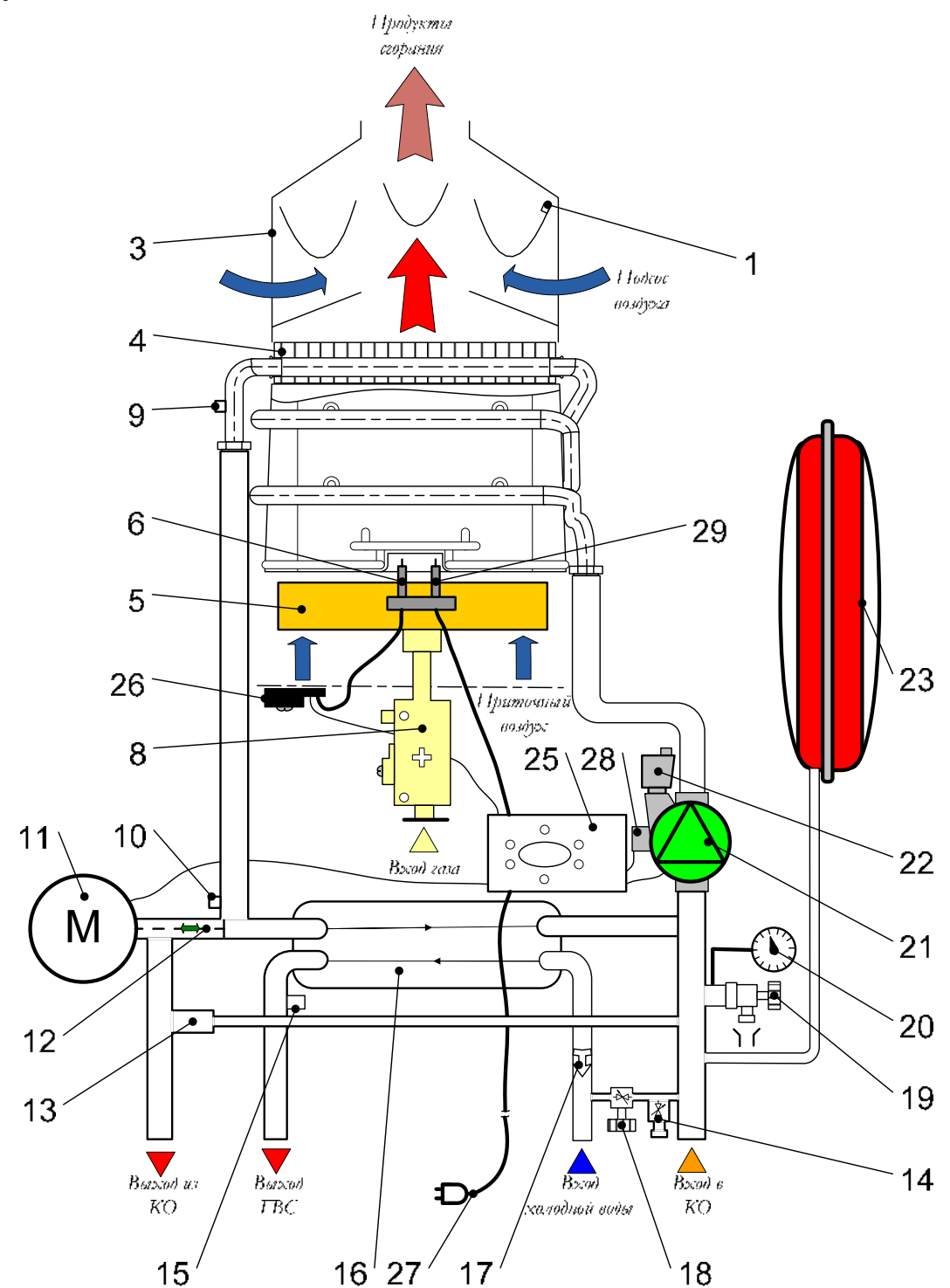
9.1. Функциональная схема котла «MASTER GAS Premium 24F»



- | | | |
|--------------------------------------------|---------------------------------------------|----------------------------------------------------|
| 1 - прессостат воздушный; | 11 - электродвигатель трехходового клапана; | 19 - клапан предохранительный (контура отопления); |
| 2 - вентилятор; | 12 - клапан трехходовой; | 20 - манометр; |
| 3 - газоотводящее устройство; | 13 - клапан байпаса; | 21 - насос; |
| 4 - теплообменник; | 14 - клапан дренажный; | 22 - клапан отвода воздуха (автоматический); |
| 5 - блок горелочный (горелка); | 15 - датчик температуры контура ГВС; | 23 - бак расширительный; |
| 6 - свеча розжига; | 16 - теплообменник вторичный; | 25 - плата электронная; |
| 7 - камера герметичная; | 17 - датчик протока контура ГВС; | 26 - трансформатор розжига; |
| 8 - регулятор подачи газа; | 18 - кран подпитки контура отопления; | 27 - кабель питания; |
| 9 - термореле; | | 28 - датчик давления; |
| 10 - датчик температуры контура отопления; | | 29 - свеча ионизации |

Рис. 11. Функциональная схема котла «MASTER GAS Premium 24F»

9.2. Функциональная схема котла «MASTER GAS Premium 24»



- | | | |
|---------------------------------------------|----------------------------------------------------|----------------------------------------------|
| 1 - термореле (датчик тяги); | 12 - клапан трехходовой; | 20 - манометр; |
| 3 - газоотводящее устройство; | 13 - клапан байпаса; | 21 - насос; |
| 4 - теплообменник; | 14 - клапан дренажный; | 22 - клапан отвода воздуха (автоматический); |
| 5 - блок горелочный (горелка); | 15 - датчик температуры контура ГВС; | 23 - бак расширительный; |
| 6 - свеча розжига; | 16 - теплообменник вторичный; | 25 - плата электронная; |
| 8 - регулятор подачи газа; | 17 - датчик потока контура ГВС; | 26 - трансформатор розжига; |
| 9 - термореле (датчик перегрева); | 18 - кран подпитки контура отопления; | 27 - кабель питания; |
| 10 - датчик температуры контура отопления; | 19 - клапан предохранительный (контура отопления); | 28 - датчик давления; |
| 11 - электродвигатель трехходового клапана; | | 29 - свеча ионизации |

Рис. 12. Функциональная схема котла «MASTER GAS Premium 24»

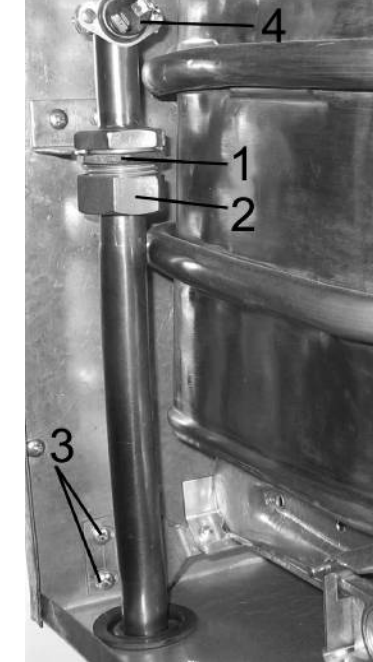


Рис. 18. Демонтаж горелки

- ✓ отвернуть четыре самореза 3 (см. Рис. 18) крепления горелки к задней стенке котла (по два с каждой стороны) и снять горелку.

Сборка производится в обратной последовательности.

13.2. Демонтаж первичного теплообменника

Чтобы снять теплообменник, необходимо:

- ✓ выключить котел (см. раздел 6.4, стр. 18);
- ✓ перекрыть запорные краны на трубах системы отопления перед котлом, слить воду из котла (см. раздел 6.5, стр. 18) (если запорных кранов нет, то слить воду из всей системы отопления);
- ✓ снять блок горелочный (см. раздел 13.1);
- ✓ отсоединить провода от термореле 4 (см. Рис. 18);
- ✓ ключом на 30 отвернуть две гайки 1 крепления труб к теплообменнику;
- ✓ ключом на 30 отвернуть две гайки 2 крепления штуцеров теплообменника к кронштейнам задней стенки;
- ✓ отвернуть три самореза 1 (см. Рис. 19) крепления планки 2 газоотводящего устройства и снять планку;
- ✓ снять теплообменник, потянув его на себя.

Сборка производится в обратной последовательности.

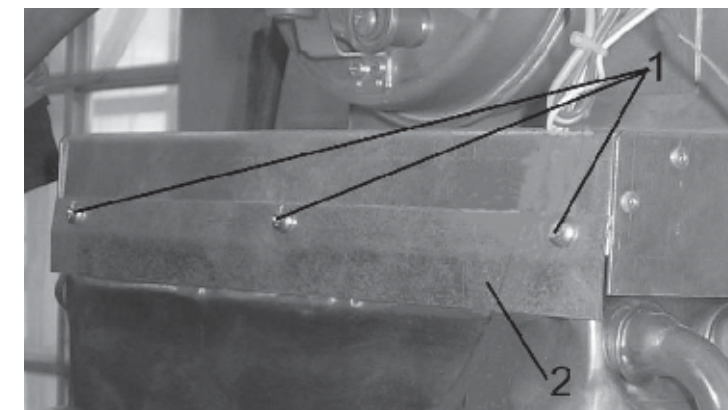


Рис. 19. Демонтаж теплообменника

13. Разборка котла и демонтаж основных узлов

Разборка котла и все работы по демонтажу основных узлов котла производятся только при **выключенном котле и отключенных электропитании, газоснабжении и водоснабжении котла**. При работах по демонтажу необходимо слить воду из котла (см. раздел 6.5, стр. 18).

13.1. Демонтаж блока горелочного

Чтобы снять горелку и коллектор, входящих в состав в блок горелочный, необходимо:

- ✓ выключить котел (см. раздел 6.4, стр. 18);
- ✓ отвернуть 4 самореза крепления облицовки к нижней панели котла;
- ✓ откинуть крышку передней панели;
- ✓ отвернуть два самореза 1 и четыре самореза 2 (см. Рис. 16) крепления передней панели к облицовке;



Рис. 16. Демонтаж облицовки и передней панели

- ✓ откинуть переднюю панель вместе с крышкой вниз;
- ✓ снять облицовку, потянув ее вверх и на себя;
- ✓ отвернуть 4 самореза крепления крышки герметизирующей. Снять крышку, потянув ее с усилием на себя. При сборке следует обратить внимание на правильную установку боковин крышки, которые должны войти в пазы на задней стенке котла.

Внимание! Под левым нижним саморезом крепления крышки герметизирующей закреплены провода заземления. При сборке провода заземления должны быть установлены на место и плотно зафиксированы саморезом.

- ✓ отвернуть два самореза 1 (см. Рис. 17) крепления пластины со свечами и снять пластину;
- ✓ отвернуть два винта 4 (см. Рис. 17) крепления коллектора к передней опоре горелки;
- ✓ ключом на 30 отвернуть гайку 5 крепления коллектора к газовой трубе и снять коллектор;

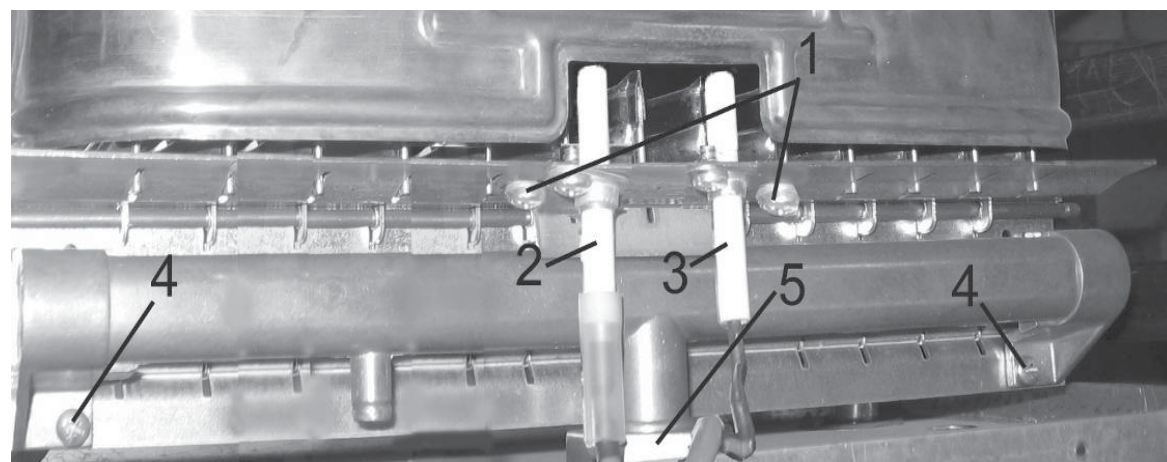


Рис. 17. Демонтаж коллектора

9.3. Управление работой котла

Основным управляющим элементом котла является плата электронная, которая контролирует всю работу котла. Микропроцессор платы электронной собирает и обрабатывает сигналы датчиков управления и безопасности. Вся информация о состоянии котла выдается на ЖК-дисплей в режиме реального времени.

Всё управление котлом осуществляется с панели управления, внешний вид которой показан на Рис. 13. Если к котлу подключен выносной пульт, то управление осуществляется с него, кнопки панели управления не активны.

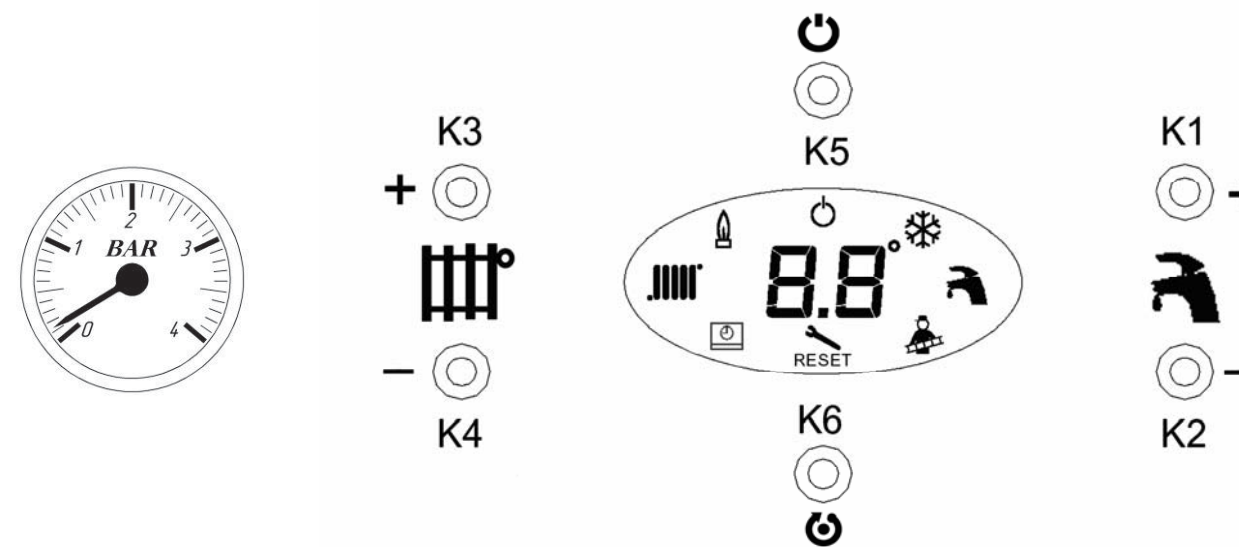


Рис. 13. Панель управления котлом

В левой части панели управления расположен манометр, показывающий давление в контуре отопления. Давление воды в контуре отопления должно быть не ниже 1 бара (при давлении ниже 0,5 бар сработает защита, и пуск котла будет невозможен).

В центре панели управления расположен жидкокристаллический дисплей, отображающий при нормальной работе котла температуру в активном в данный момент режиме (при работе в режиме отопления – температуру воды в системе отопления на выходе, при работе в режиме ГВС – температуру ГВС на выходе из котла). В случае возникновения неисправности вместо значения температуры отображается код ошибки. Коды ошибок котла приведены в разделе 10.1 (стр. 30).

Символы на дисплее отображают режим работы котла. Вокруг дисплея расположены 6 кнопок управления котлом. Назначение кнопок управления и отображаемых на дисплее символов приведены в таблицах 1 и 2 соответственно.

Назначение кнопок управления		Таблица 1
Обозначение	Функция	
K1	Увеличение температуры ГВС	
K2	Уменьшение температуры ГВС	
K3	Увеличение температуры отопления	
K4	Уменьшение температуры отопления	
K5	Выбор режима работы котла, включение/выключение котла (см. раздел 9.4)	
K6	Сброс блокировок платы электронной котла (RESET)	

Символ	Горит постоянно	Мигает
	Символ работы функции антизамерзания (см. п. 9.5.1, стр. 25)	
	Наличие пламени на горелке	
	Режим ожидания	
	Котел в режиме ожидания ГВС	Котел работает в режиме ГВС
	Котел в режиме ожидания отопления	Котел работает в режиме отопления
RESET	Код ошибки, запрос перезапуска	
	Код ошибки, необходимо сервисное обслуживание	
	Символ работы функции газоанализа ***	
	Программирование параметров (см. п. 9.5.2, стр. 25)	
	Отображается число параметра	Отображается значение параметра
	Подключен пульт управления	Ошибка подключения пульта

***Функция газоанализа (см. раздел 9.5.3, стр. 26), – это функция, которая может использоваться для анализа процесса горения специалистами сервисной службы при первом пуске или сервисном обслуживании.

9.4. Режимы работы котла

Котёл может работать в следующих режимах:

- ✓ режим ожидания (см. п. 9.4.1);
- ✓ режим ГВС (см. п. 9.4.2);
- ✓ комбинированный режим (см. п. 9.4.3);
- ✓ режим отопления (см. п. 9.4.4);

При подключении котла к сети электропитания, он автоматически входит в тот режим работы, в котором находился в момент отключения от сети. Смена режимов работы котла осуществляется нажатием на кнопку K5 на панели управления котлом (см. Рис. 13, стр. 23). Ниже представлена последовательность смены режимов работы котла.

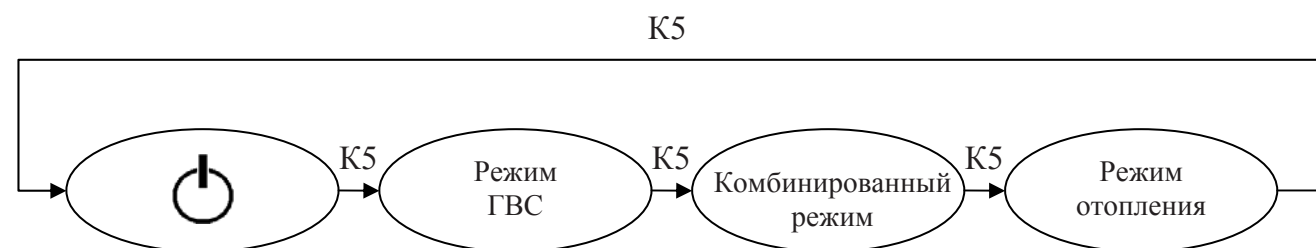


Рис. 14. Последовательность смены режимов работы котла

9.4.1. Режим ожидания

В режиме ожидания команд пользователя на дисплее отображается символ . Котел не работает, но сохраняется возможность включения функций антизамерзания (см. п. 9.5.1) и программирования параметров (см. п. 9.5.2).

12.2.2.9. Проверка датчика температуры контура отопления

Перед включением котла отсоединить провода от датчика температуры воды контура отопления 10 (см. Рис. 11, стр. 21 для котла «MASTER GAS Premium 24F», см. Рис. 12, стр. 22 для котла «MASTER GAS Premium 24»). При попытке запуска котел должен выдать на дисплей символ "05", сигнализирующий об отказе датчика температуры контуре отопления.

После ликвидации причины аварийного выключения котла (присоединение проводов к датчику) котел должен автоматически включиться.

Для проверки датчика температуры замерьте его сопротивление: R=10 кОм (при 25 °С).

12.2.2.10. Проверка датчика температуры контура ГВС

Перед включением котла отсоединить провода от датчика температуры воды контура ГВС 15 (см. Рис. 11, стр. 21 для котла «MASTER GAS Premium 24F», см. Рис. 12, стр. 22 для котла «MASTER GAS Premium 24»). При попытке запуска в режиме ГВС котел должен выдать на дисплей символ "06", сигнализирующий об отказе датчика температуры в контуре ГВС.

После ликвидации причины аварийного выключения котла (присоединение провода к датчику) котел должен автоматически включиться.

Для проверки датчика температуры замерьте его сопротивление: R=10 кОм (при 25 °С).

12.2.2.11. Проверка датчика протока воды в контуре ГВС

Перевести котел в режим ГВС (см. п. 9.4.2, стр. 25), открыть водоразборный кран на линии ГВС. Снять провода с датчика протока контура ГВС 17 (см. Рис. 11, стр. 21 для котла «MASTER GAS Premium 24F», см. Рис. 12, стр. 22 для котла «MASTER GAS Premium 24»). Котел должен перейти в режим ожидания.

После установки проводов на место котел должен автоматически включиться.

12.2.3. Проверка давления воздуха в баке расширительном

Проверку давления в расширительном баке производить, не снимая его с котла, при этом необходимо слить воду из котла. Через клапан (ниппель), находящийся в верхней части бака, замерить давление воздуха. Давление воздуха должно составлять (0,1±0,02) МПа. Если давление воздуха в расширительном баке ниже допустимого, то его необходимо повысить до требуемого значения насосом. В случае повреждения внутренней мембраны (при попытке замера давления воздуха из клапана выступает вода или давление воздуха не восстанавливается) расширительный бак необходимо заменить (см. раздел 13.7, стр. 42).

12.2.4. Проверка системы забора воздуха и отвода продуктов сгорания на герметичность

Проверить визуально целостность дымохода. Перекосы и зазоры в местах соединения элементов дымохода недопустимы. Стыки отдельного дымохода, в элементах которого не предусматривается наличие уплотнительных манжет или колец, должны быть загерметизированы алюминиевым термостойким скотчем или аналогичным по своим свойствам материалом. Место соединения патрубка газоотводящего устройства с дымоходом (для котла «MASTER GAS Premium 24») должно быть загерметизировано (см. Рис. 8, стр. 15).

12.2.5. Проверка расхода воды в ГВС

Определить максимальный расход воды в линии ГВС мерной емкостью. Расход воды должен составлять не менее 2,5 л/мин. Если расход воды менее 2,5 л/мин, необходимо произвести чистку водяного фильтра перед котлом на линии ГВС (если фильтр установлен). Если чистка (промывка) теплообменника вторичного не проводилась, то её необходимо провести (см. п. 12.1.4, стр. 35).

12.2.6. Проверка системы отопления на предмет засорения

При работе котла в режиме отопления (см. раздел 9.4.4, стр. 25) необходимо проверить нагревается ли труба байпаса. Если труба байпаса постоянно нагрета, то необходимо произвести чистку водяного фильтра перед котлом на линии отопления (если фильтр установлен), а также других мест системы отопления, где возможно засорение. Перед чисткой фильтра необходимо выключить котел и слить воду из котла (см. раздел 6.5, стр. 18) (если запорных кранов нет, то слить воду из всей системы отопления).

12.2.2.3. Проверка работы клапана байпаса

При работе котла в режиме отопления (см. раздел 9.4.4, стр. 25) необходимо перекрыть запорный кран на входе в систему отопления. Клапан байпаса 13 (см. Рис. 11, стр. 21 для котла «MASTER GAS Premium 24F», см. Рис. 12, стр. 22 для котла «MASTER GAS Premium 24») должен направить воду в обход системы отопления через трубу байпаса. Труба байпаса должна нагреться. После проверки необходимо открыть запорный кран на входе в систему отопления.

12.2.2.4. Проверка работы клапана предохранительного

Проверка работы предохранительного клапана 19 (см. Рис. 11, стр. 21 для котла «MASTER GAS Premium 24F», см. Рис. 12, стр. 22 для котла «MASTER GAS Premium 24») заключается в повороте ручки на клапане влево (против часовой стрелки) так, чтобы произошел выброс воды из клапана. Клапан должен закрыться самостоятельно.

12.2.2.5. Проверка клапана отвода воздуха

При открытом колпачке клапана отвода воздуха 22 (см. Рис. 11, стр. 21 для котла «MASTER GAS Premium 24F», см. Рис. 12, стр. 22 для котла «MASTER GAS Premium 24») из него не должна течь вода. Через клапан должен удаляться только воздух.

12.2.2.6. Проверка работы регулятора подачи газа

Установить температуру воды в системе отопления 50 °С. В процессе работы котла необходимо наблюдать за показаниями температуры на дисплее, а также за величиной давления газа в горелке (см. раздел 7, стр. 19). Когда температура, показываемая на дисплее, будет выше на ~ 1-2 °С, чем установленная температура, регулятор подачи газа 8 (см. Рис. 11, стр. 21 для котла «MASTER GAS Premium 24F», см. Рис. 12, стр. 22 для котла «MASTER GAS Premium 24») должен уменьшить давление газа в горелке (уменьшится высота пламени).

Перед включением котла отсоединить один из проводов катушки модулятора на регуляторе подачи газа. На дисплее будет мигать аварийный код "07", сигнализирующий об отказе в работе регулятора. После ликвидации причины аварийного выключения котла (присоединение провода к регулятору) котел должен автоматически включиться.

12.2.2.7. Проверка свечи ионизации

На работающем котле снять провод со свечи ионизации 29 (см. Рис. 11, стр. 21 для котла «MASTER GAS Premium 24F», см. Рис. 12, стр. 22 для котла «MASTER GAS Premium 24»). Котел должен отключиться и вывести на дисплей символ "01". После ликвидации причины аварийного выключения котла (присоединения провода к свечи ионизации) и нажатия кнопки K6 (RESET) котел должен автоматически включиться.

Определение наличия пламени основано на принципе контроля тока ионизации. Ток ионизации замеряется микроамперметром путем его последовательного подсоединения в цепь свечи ионизации. Оптимальное значение тока ионизации составляет 3...5 µА.



Причинами уменьшения тока ионизации могут быть: «утечка тока», плохое соединение с «землей» или неправильное подключение свечей (провод свечи ионизации и свечи розжига необходимо поменять местами). Иногда низкий ток ионизации может быть следствием несоответствующей требованиям газоздушной смеси или появлением нагара на свече ионизации при эксплуатации котла.

12.2.2.8. Проверка устройств контроля за удалением продуктов сгорания







Включить котел, предварительно отсоединив дымовую трубу от дымохода. Для котла «MASTER GAS Premium 24F» накрыть втулку, установленную на патрубок вентилятора, металлическим листом. Для котла «MASTER GAS Premium 24» накрыть выходное отверстие дымовых газов, металлическим листом. Котел должен отключиться и вывести на дисплей символ "03", сигнализирующий об остановке работы котла по причине отсутствия тяги в дымоходе. Котел «MASTER GAS Premium 24» должен отключиться в течении двух минут.

После ликвидации причины аварийного выключения котла, а также снятия блокировки при помощи кнопки K6 (RESET) котел должен автоматически включиться. Котел «MASTER GAS Premium 24» восстанавливает свою работоспособность после срабатывания датчика тяги в течении 10 минут. После выполнения данной проверки обязательно установить дымовую трубу на место.


9.4.2. Режим ГВС

В режиме ГВС котёл работает только на систему ГВС. Котел игнорирует сигналы комнатного термостата и датчика температуры контура отопления 10 (см. Рис. 11, стр. 21 для котла «MASTER GAS Premium 24F», см. Рис. 12, стр. 22 для котла «MASTER GAS Premium 24»). Если горячая вода не используется, символ  отображается на дисплее постоянно. При использовании горячей воды, символ  мигает. Диапазон регулирования температуры горячей воды 30 – 60 °С.

9.4.3. Комбинированный режим

В комбинированном режиме котел работает и на отопление и на ГВС. При работе в данном режиме на дисплее отображаются символы  и . При отсутствии протока воды в линии водоснабжения котёл работает в режиме отопления (символ  мигает, а символ  горит). При использовании горячей воды, котел автоматически переключается на систему ГВС (символ  горит, а символ  мигает).

9.4.4. Режим отопления

В режиме отопления котёл работает только на систему отопления. Котел игнорирует сигнал от датчика протока контура ГВС 17 (см. Рис. 11, стр. 21 для котла «MASTER GAS Premium 24F», см. Рис. 12, стр. 22 для котла «MASTER GAS Premium 24»). В данном режиме на дисплее мигает символ . Диапазон регулирования температуры системы отопления 30 – 85 °С.

9.5. Дополнительные функции

Котёл наделен дополнительными функциями, которые можно использовать при определенных режимах работы. Эти функции обеспечивают дополнительную безопасность и простоту при эксплуатации и обслуживании котла.

9.5.1. Функция антизамерзания

Функция антизамерзания – это встроенная система защиты, которая автоматически запускает котёл в режиме отопления, как только температура воды в системе отопления опускается ниже +8 °С и выключает котел при достижении значения температуры воды +30 °С. Данный режим активируется автоматически, если выполнены следующие условия:

- ✓ котел подключен к электросети и к линии газоснабжения;
- ✓ котел не находится в заблокированном состоянии из-за неисправности;
- ✓ давление в системе отопления соответствует установленным параметрам.

9.5.2. Функция программирования параметров

Функция программирования параметров позволяет изменять основные параметры запуска и работы котла. Данная функция работает только в режиме ожидания и позволяет изменять следующие параметры:

“P0” - мощность розжига 0 ÷ 99 (100 шагов);


“P1” - минимальная мощность отопления 0 ÷ 39 (40 шагов);



“P2” - максимальная мощность отопления 40 ÷ 99 (60 шагов);

“P3” - минимальное время от выключения до повторного включения в работу в зависимости от исполнения 0 ÷ 3 или 0 ÷ 14 (мин).

Заводские настройки: “P0”=40 для котлов работающих на природном газе, “P0”=60 для котлов работающих на сжиженном газе, “P1”=0, “P2”=99, “P3” для исполнения 0 ÷ 3 составляет 0 мин, для исполнения 0 ÷ 14 составляет 3 мин.


Чтобы использовать эту функцию, необходимо:

- 1) выключить котел, нажимая кнопку K5, пока на дисплее не появится символ .
- 2) отключить котел от сети электропитания;
- 3) вновь подключить котел к сети электропитания. Теперь Вы имеете возможность активации функции программирования;
- 4) нажать и одновременно удерживать кнопки снижения температуры ГВС и отопления

- (K2 и K4);
- 5) отпустить кнопки, когда код "P0" и символ  появятся на дисплее;
 - 6) выбрать параметр, который желаете изменить, нажимая кнопки K3 или K4;
 - 7) нажать кнопку K5, чтобы вывести на дисплей значение параметра. Символ  на дисплее начнет мигать;
 - 8) изменить значение выбранного параметра, нажимая кнопки K1 (увеличение) или K2 (уменьшение значения). Держите кнопку K1 или K2 нажатой для увеличения скорости изменения параметра;
 - 9) нажать кнопку K5, чтобы сохранить установленное значение параметра и вернуться к выбору параметров;
 - 10) повторить цикл, начиная с пункта 6, чтобы модифицировать все параметры, которые Вы желаете изменить;
 - 11) нажмите кнопку K6 (RESET) для выхода из режима программирования. Не изменяйте параметр P3 без крайней необходимости.

9.5.3. Функция газоанализа

Функция газоанализа позволяет контролировать, анализировать процесс горения и настраивать регулятор подачи газа (см. разделы 7.2, 7.3). Данная функция работает в режиме отопления или комбинированном режиме.

Чтобы активировать функцию газоанализа, необходимо удерживать кнопку K6 (RESET) пока на дисплее не отобразится значок . В течение 15 мин котёл будет работать на номинальной мощности. После истечения этого времени котел автоматически вернётся в рабочий режим. Для выключения функции газоанализа раньше чем через 15 мин необходимо выключить, а затем включить котел, используя кнопку K5.

9.5.4. Функция антиблокировки

Функция антиблокировки насоса позволяет исключить блокировку вала насоса при длительном простое котла. Данная функция работает только в режиме ожидания. Один раз в сутки запускается насос на 15 с.

9.5.5. Работа котла в режиме отопления с внешним (уличным) датчиком температуры

Для оптимального регулирования температуры воды в контуре отопления в зависимости от внешней температуры рекомендуется использовать внешний (уличный) датчик температуры. Коррекция температуры воды в контуре отопления происходит в соответствии с внешней температурой и коэффициентом регуляции Kd (см. Рис. 15). Плата автоматически распознает наличие внешнего датчика и осуществляет терморегулирующую функцию. При задании температуры воды в контуре отопления, на дисплее панели управления котлом вместо значения температуры высвечивается значение коэффициента Kd. Коэффициент регуляции можно задать в диапазоне от 0 до 9,9. Рекомендации по подключению внешнего датчика см. п. 6.3.3, стр. 18.

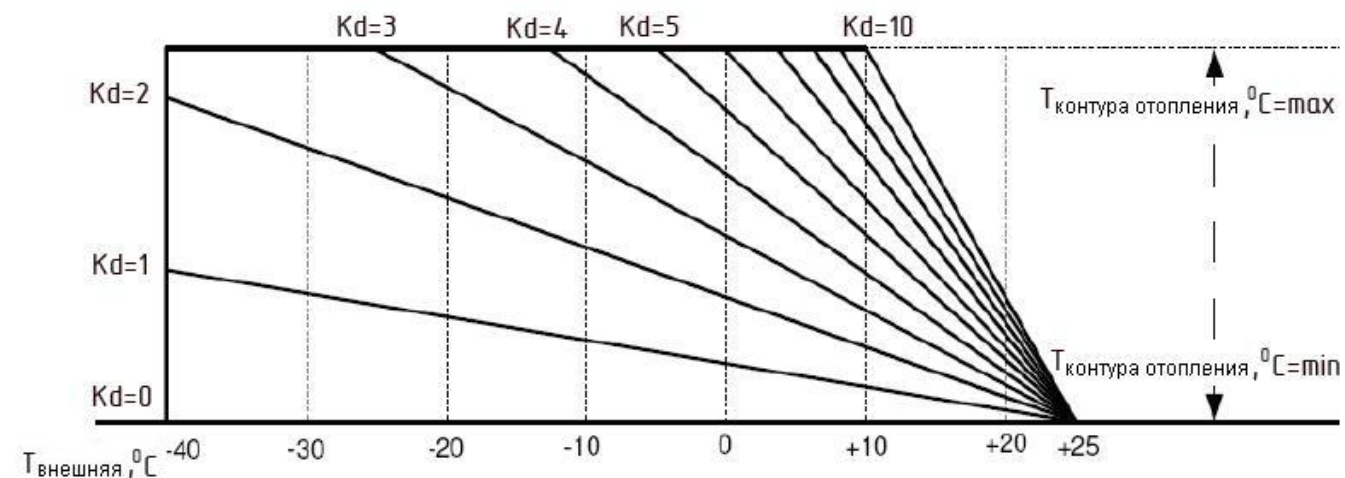


Рис. 15. График зависимости температуры в контуре отопления от внешней температуры

12.1.4. Внутренняя чистка (промывка) вторичного теплообменника

На внутренних поверхностях вторичного теплообменника поз. 16 (см. Рис. 11, стр. 21 для котла «MASTER GAS Premium 24F», см. Рис. 12, стр. 22 для котла «MASTER GAS Premium 24») в процессе эксплуатации возможно образование накипи.

Выполнить демонтаж вторичного теплообменника (см. раздел 13.4, стр. 41). Инструкции по устранению накипи см. п. 12.1.3.

Также необходимо произвести чистку фильтра воды ГВС. Фильтр находится в датчике протока ГВС и извлекается с помощью отвертки или другого острого предмета.

12.2. Проверка работы котла

При каждом техническом обслуживании котла необходимо проверить:

- ✓ наличие стабилизатора напряжения;
- ✓ напряжение и частоту тока на входе в котел на соответствие указанным в таблице техническим характеристикам (см. Приложение I, стр. 44);
- ✓ подается ли природный газ с номинальным давлением 130-200 мм вод. ст. или сжиженный газ с номинальным давлением 300 мм вод. ст. Замер давления необходимо проводить при работающем котле;

Перед проверкой герметичности газового и водяного тракта, а также устройств безопасности необходимо снять с котла облицовку и крышку герметизирующую (для «MASTER GAS Premium 24F») (см. раздел 13.1, стр. 38, первых 7 пунктов).

12.2.1. Проверка герметичности газовой и водяной систем котла

Проверка герметичности газовых соединений выполняется путем обмыливания мест соединений (или другими безопасными методами без использования источников открытого пламени). Появление пузырьков означает утечку газа. Проверка герметичности проводится в местах соединений: регулятора подачи газа с трубой подвода газа, трубы газовой с блоком горелочным и с регулятором подачи газа, а также в контрольных точках А и В регулятора подачи газа (см. Рис. 10, стр. 19).

Проверка герметичности водяной системы выполняется поочередно в режиме отопления и ГВС. Проверяются места соединений котла с системой отопления и ГВС, теплообменника с гидрогруппой, герметичность соединений элементов гидрогруппы. Течь в местах соединений не допускается.

В случае обнаружения утечки газа или протечки воды, их необходимо устранить путем подтяжки гаек (заглушек) или установкой нового уплотнения.

12.2.2. Проверка работы устройств безопасности

12.2.2.1. Проверка датчика давления воды в системе отопления

Перед включением котла снять провода с датчика давления воды 28 (см. Рис. 11, стр. 21 для котла «MASTER GAS Premium 24F», см. Рис. 12, стр. 22 для котла «MASTER GAS Premium 24»). При попытке запуска котел должен выдать на дисплей символ "04", сигнализирующий об аварийной ситуации в контуре отопления.

После ликвидации причины аварийного выключения котла (установка на место проводов датчика давления) котел должен автоматически включиться.

12.2.2.2. Проверка защиты от перегрева воды в системе отопления

На работающем котле снять провода с термореле 9 (см. Рис. 11, стр. 21 для котла «MASTER GAS Premium 24F», см. Рис. 12, стр. 22 для котла «MASTER GAS Premium 24»). Котел должен отключиться и вывести на дисплей символ "02". После ликвидации причины аварийного выключения котла (присоединение проводов к термореле) и нажатия кнопки K6 (RESET) котел должен автоматически включиться.

12.1. Техническое обслуживание

12.1.1. Чистка блока горелочного

Примечание! Содержание блока горелочного в чистоте избавит теплообменник от загрязнения сажей и увеличит срок его службы.

Для чистки блока горелочного (горелки) необходимо:

- ✓ выполнить демонтаж горелки (раздел 13.1, стр. 38);
- ✓ удалить щеткой пыль с наружных поверхностей горелки и с коллектора;
- ✓ удалить нагар мелкой наждачной бумагой с электродов свечи розжига и ионизации;
- ✓ протереть влажной ветошью коллектор и сопла;
- ✓ щеткой-«ершом» удалить пыль из внутренних каналов секций горелки;
- ✓ промыть горелку мыльным раствором, особенно внутренние полости ее секций при помощи щетки-«ерша», тщательно промыть проточной водой, просушить и поставить горелку на место;
- ✓ проверить на герметичность места соединений, подвергавшиеся разборке (раздел 4.2, стр. 7);
- ✓ проверить находится ли свеча розжига на расстоянии $5^{+0,5}$ мм над секциями горелки;
- ✓ проверить находится ли свеча ионизации на расстоянии $3^{+0,5}$ мм над секциями горелки.

Необходимо обратить внимание, не повреждены ли насадки и секции.

12.1.2. Внешняя чистка теплообменника

Для улучшения полного сгорания газа, а также достижения максимального теплообмена в устройстве, необходимо поддерживать оребрение теплообменника в чистоте. При загрязнении теплообменника необходимо произвести чистку его поверхностей, на которых образовалась сажа.

Перед демонтажем теплообменника необходимо:

- ✓ выключить котел;
- ✓ закрыть краны на входе и выходе линии отопления;
- ✓ накрыть пленкой насос и другие электрические (электронные) приборы от возможного попадания воды;
- ✓ слить воду из котла.

Для удаления сажи необходимо:

- ✓ выполнить демонтаж теплообменника (см. раздел 13.2, стр. 39) и опустить его в раствор мыла или иного синтетического моющего средства;
- ✓ подержать его в растворе 10-15 минут и произвести чистку верхней и нижней поверхностей при помощи мягкой щетки, промыть сильной струей воды;
- ✓ при необходимости весь процесс повторить;
- ✓ установить теплообменник с новыми прокладками, резиновые прокладки смазать силиконовым маслом;
- ✓ проверить на герметичность места соединений газа и воды (см. раздел 4.2, стр. 7), подвергавшиеся разборке.

12.1.3. Внутренняя чистка (промывка) теплообменника

В процессе эксплуатации на внутренних поверхностях теплообменника 4 (см. Рис. 11, стр.21 для котла «MASTER GAS Premium 24F», см. Рис. 12, стр. 22 для котла «MASTER GAS Premium 24») возможно образование накипи.

Для устранения накипи необходимо:

- ✓ выполнить демонтаж теплообменника (см. раздел 13.2, стр.39) и поместить его в ёмкость;
- ✓ приготовить 10% раствор лимонной кислоты (100 г порошковой лимонной кислоты на 1 литр теплой воды);
- ✓ залить в трубопровод теплообменника приготовленный раствор;
- ✓ раствор оставить на 10-15 минут, затем слить и трубопровод (змеевик) теплообменника тщательно промыть водой, при необходимости весь процесс повторить;
- ✓ установить теплообменник с новыми прокладками;
- ✓ проверить на герметичность места соединений газа и воды (см. раздел 4.2, стр. 7), подвергавшиеся разборке.

9.6. Логика работы котла

Запуск котла в режиме отопления происходит, если фактическая температура воды в системе отопления ниже заданной на 5 °С. Запуск котла в режиме ГВС происходит при наличии протока воды в линии ГВС.

При включении котла происходят следующие предпусковые операции:

- ✓ плата электронная 25 (см. Рис. 11, стр. 21 для котла «MASTER GAS Premium 24F», см. Рис. 12, стр. 22 для котла «MASTER GAS Premium 24») проверяет наличие напряжения;
- ✓ срабатывает датчик давления воды 28. На плату электронную подается сигнал о наличии воды в контуре отопления. Если контур отопления не заполнен, запуск котла прекращается;
- ✓ плата электронная проверяет состояние термореле 9 и исправность датчиков температуры контура отопления 10 и ГВС 15. Неисправность любого из датчиков приводит к прекращению цикла запуска котла;
- ✓ на дисплее панели управления отображается значение температуры воды в контуре отопления или в контуре ГВС (в зависимости от режима работы).

Если запуск котла прекращается из-за неисправности, то на дисплей выводится код ошибки (см. раздел 10.1, стр. 30).

9.6.1. Работа котла в режиме отопления:

- ✓ плата электронная 25 (см. Рис. 11, стр. 21 для котла «MASTER GAS Premium 24F», см. Рис. 12, стр. 22 для котла «MASTER GAS Premium 24») проверяет положение трехходового клапана;
- ✓ если трехходовой клапан находится в положении для режима ГВС, то плата подает напряжение на его электродвигатель 11. Электродвигатель перемещает клапан трехходовой 12 в положение для режима отопления. В результате этого, вода из теплообменника первичного будет направляться в систему отопления;
- ✓ плата электронная подает напряжение на насос 21 (наличие напряжения на клеммах насоса можно проверить тестером). Насос начинает работать (звук работающего насоса прослушивается);
- ✓ для котла «MASTER GAS Premium 24F» плата электронная опрашивает прессостат воздушный 1, его контакты должны быть разомкнуты. Если контакты замкнуты, запуск котла прекращается;
- ✓ для котла «MASTER GAS Premium 24F» плата электронная подает напряжение на электродвигатель вентилятора 2. Вентилятор начинает работать (прослушивается). Поток воздуха создаёт разность давлений в прессостате воздушном 1. На плату электронную 25 подается сигнал о наличии тяги. Если сигнал отсутствует, запуск котла прекращается;
- ✓ для котла «MASTER GAS Premium 24» плата электронная проверяет состояние термореле 1 (датчик тяги). Неисправность термореле приводит к прекращению цикла запуска котла;
- ✓ выдерживается пауза для вентиляции камеры сгорания (необходима для удаления газа в случае предшествующего неудачного пуска);
- ✓ трансформатор розжига 26 по сигналу платы электронной выдаёт высокое напряжение на свечу розжига 6 в течение ~ 10 с (слышен звук разряда);
- ✓ плата электронная выдаёт сигнал на открытие газового клапана в регуляторе подачи газа 8, и газ поступает в блок горелочный 5;
- ✓ если розжиг произошёл (при снятой облицовке пламя можно видеть через смотровое окно), то свеча ионизации 29 выдает сигнал на плату электронную об успешном розжиге. В случае отсутствия сигнала от свечи ионизации 29, плата электронная повторяет процедуру пуска котла с самого начала. Предпринимаются 2 последовательные попытки пуска. Если обе попытки окончились неудачей, плата электронная прекращает розжиг;
- ✓ плата электронная меняет ток на катушке модулятора регулятора подачи газа 8. Регулятор подачи газа увеличивает подачу газа на блок горелочный до максимальной мощности, чтобы максимально быстро прогреть воду в системе отопления до заданной температуры.
- ✓ плата электронная сравнивает сигнал датчика температуры контура отопления 10 со значением, заданным пользователем при помощи кнопок К3 и К4 (см. Рис. 13, стр. 23).

При разности указанных температур более 1 °С плата электронная меняет напряжение на регуляторе подачи газа, чтобы изменить подачу газа на блок горелочный в соответствии с потребностью контура отопления.

9.6.2. Работа котла в режиме ГВС:

- ✓ подается сигнал с датчика протока ГВС 17 (см. Рис. 11, стр. 21 для котла «MASTER GAS Premium 24F», см. Рис. 12, стр. 22 для котла «MASTER GAS Premium 24») о наличии протока воды в контуре ГВС;
- ✓ плата электронная 25 проверяет положение трехходового клапана;
- ✓ если трехходовой клапан находится в положении для режима отопления, то плата подает напряжение на его электродвигатель 11. Электродвигатель перемещает клапан трехходовой 12 в положение для режима ГВС. В результате этого, вода из теплообменника первичного направляется в теплообменник вторичный 16, тем самым обеспечивается режим ГВС;
- ✓ плата электронная подает напряжение на насос 21 (наличие напряжения на клеммах насоса можно проверить тестером). Насос начинает работать (звук работающего насоса прослушивается);
- ✓ для котла «MASTER GAS Premium 24F» плата электронная опрашивает прессостат воздушный 1, его контакты должны быть разомкнуты. Если контакты замкнуты, запуск котла прекращается;
- ✓ для котла «MASTER GAS Premium 24F» плата электронная подает напряжение на электродвигатель вентилятора 2. Вентилятор начинает работать (прослушивается). Поток воздуха создаётся разность давлений в прессостате воздушном 1. На плату электронную 25 подается сигнал о наличии тяги. Если сигнал отсутствует, запуск котла прекращается;
- ✓ для котла «MASTER GAS Premium 24» плата электронная проверяет состояние термореле 1 (датчик тяги). Неисправность термореле приводит к прекращению цикла запуска котла;
- ✓ выдерживается пауза для вентиляции камеры сгорания (необходима для удаления газа в случае предшествующего неудачного пуска);
- ✓ трансформатор розжига 26 по сигналу платы электронной выдаёт высокое напряжение на свечу розжига 6 в течение ~ 10 с (слышен звук разряда);
- ✓ плата электронная выдаёт сигнал на открытие газового клапана в регуляторе подачи газа 8, и газ поступает в блок горелочный 5;
- ✓ если розжиг произошёл (при снятой облицовке пламя можно видеть через смотровое окно), то свеча ионизации 29 выдает сигнал на плату электронную об успешном розжиге. В случае отсутствия сигнала от свечи ионизации 29, плата электронная повторяет процедуру пуска котла с самого начала. Предпринимаются 2 последовательные попытки пуска. Если обе попытки окончились неудачей, плата электронная прекращает розжиг;
- ✓ плата электронная меняет ток на катушке модулятора регулятора подачи газа 8. Регулятор подачи газа увеличивает подачу газа на блок горелочный до максимальной мощности, чтобы максимально быстро прогреть воду в системе ГВС;
- ✓ плата электронная сравнивает сигнал датчика температуры контура ГВС 15 со значением, заданным пользователем при помощи кнопок К1 и К2 (см. Рис. 13, стр. 23). При разности указанных температур более 1 °С плата электронная меняет напряжение на регуляторе подачи газа, чтобы изменить подачу газа на блок горелочный в соответствии с потребностью контура ГВС.

11. Сдача котла потребителю

После монтажа котла специалист сервисной организации обязан проверить работу котла при минимальной и номинальной мощности на всех режимах (см. раздел 9.4, стр. 24). **В обязательном порядке должен быть настроен регулятор подачи газа (см. раздел 7).**

После окончания монтажных и наладочных работ должен быть проведен инструктаж пользователя о порядке обращения с котлом:

- ✓ техника безопасности при обращении с котлом;
- ✓ порядок включения и выключения котла;
- ✓ управление работой котла;
- ✓ работы по уходу за котлом, выполняемые пользователем.

О проведении инструктажа должно быть отмечено в «Руководстве по эксплуатации» 8324-00.00PЭ для котла «MASTER GAS Premium 24F» или 8724-00.000PЭ для котла «MASTER GAS Premium 24» в разделе «Отметка об установке котла и проведении технического обслуживания». Там же должна быть сделана отметка об установке котла.

12. Техническое обслуживание и проверка работы

Техническое обслуживание и проверка работы котла проводится специализированной сервисной организацией.

Внимание! Работы, связанные с техническим обслуживанием, не являются гарантийными обязательствами предприятия-изготовителя и производятся за счёт потребителя.

При ежегодном техническом обслуживании обязательно требуется выполнять:

- ✓ чистку горелочного блока (горелки), включая чистку свечи розжига и ионизации (см. п. 12.1.1, стр. 34);
- ✓ чистку теплообменника от сажи и чистку (промывку) труб теплообменника от накипи (при необходимости) (см. п. 12.1.2; п. 12.1.3);
- ✓ чистку (промывку) теплообменника вторичного от накипи (при необходимости) (см. п. 12.1.4);
- ✓ замену уплотнений в газовой и водяной системах (в тех соединениях, где производилась разборка водных и газовых коммуникаций или где есть протечки воды и утечки газа);
- ✓ проверку герметичности газовой и водяной систем котла;
- ✓ смазку подвижных соединений (при необходимости), рекомендуется использовать густые смазки на основе силикона;
- ✓ проверку работы устройств безопасности и датчиков (см. п. 12.2.2, стр. 35);
- ✓ проверку давления воздуха в баке расширительном (один раз в 3 года);
- ✓ проверку системы забора воздуха и отвода продуктов сгорания на герметичность;
- ✓ проверку расхода воды в системе ГВС (должен быть достаточным для включения режима ГВС);
- ✓ проверку системы отопления на предмет засорения.

Внимание! Операции по техническому обслуживанию, связанные с разборкой его газовых или водяных коммуникаций, необходимо выполнять только после полного отключения котла (должны быть закрыты краны на линиях воды и газа перед котлом).

10.2. Прочие неисправности

Неисправности, не имеющие кода ошибки, отображаемого не дисплее котла, представлены в таблице:

Таблица 4

Неисправность	Причина неисправности	Устранение неисправности
Котел не включается	Отсутствие электричества	Обратиться в службу электроснабжения
	Перегорел предохранитель	Заменить предохранитель на плате
	Попадание воды на плату электронную	Просушить плату теплым воздухом или оставить её на двое суток в сухом месте для полного испарения воды
	Сбой платы электронной (RESET не помогает)	Обесточить и повторно включить котёл Заменить плату электронную
Хлопки в горелке	Неправильно отрегулированы минимальное давление газа и мощность розжига	Отрегулировать минимальное давление газа (см. раздел. 7.4, стр. 20) и мощность розжига "P0" (см. п. 9.5.2, стр. 25)
	Недостаточная подача воздуха (для котла «MASTER GAS Premium 24F»)	Прочистить трубу или канал забора воздуха
	Искра с электрода свечи розжига проскакивает на край секции горелки или на обечайку камеры сгорания	Подогнуть свечу розжига или отогнуть обечайку камеры сгорания, обеспечив проскок искры в район отверстий насадка секции горелки
	Загрязненный блок горелочный	Очистить блок горелочный (см. п. 12.1.1, стр. 34)
Запах газа	Протечка газа	Проверить весь газовый контур на герметичность (см. раздел 4.2, стр. 7), устранить утечку газа
Малый выход горячей воды или её отсутствие	Недостаточное давление воды на входе в ГВС	Обратиться в службу ЖКХ
	Засорен водяной фильтр	Прочистить фильтр на линии ГВС
	Засорен вторичный теплообменник	Прочистить теплообменник (см. п. 12.1.3, стр. 34)
Не поддерживается заданная температура горячей воды (слишком высокая)	Высокая температура входящей воды	Увеличить проток воды через контур ГВС
	Маленький проток воды через контур ГВС	Увеличить проток воды через контур ГВС
Котел не работает в режиме отопления (но работает в режиме ГВС)	Неисправна перемычка комнатного термостата, соединяющая контакты 28 и 29 (см. Приложение IV, стр. 57 для котла «MASTER GAS Premium 24F», см. Приложение V, стр. 59 для котла «MASTER GAS Premium 24»)	Заменить перемычку комнатного термостата
	Отсутствует перемычка комнатного термостата	Установить перемычку комнатного термостата
	Неисправен комнатный термостат (если термостат установлен)	Заменить комнатный термостат
Низкая температура нагрева радиаторов системы отопления при высокой температуре воды на выходе из котла	Воздушная пробка в системе отопления	Удалить воздух из системы отопления (см. раздел 6.1, стр. 16). Если воздух удалить не удастся, то необходимо почистить клапан отвода воздуха 22 (Рис. 11 и Рис. 12, стр. 22), также почистить или заменить дополнительные клапана отвода воздуха при их наличии
Температура воды на входе в систему отопления ниже заданной	Датчик температуры контура отопления неисправен	Произвести чистку датчика температуры от накипи
		Заменить датчик температуры

9.6.3. Работа котла в комбинированном режиме

В этом режиме ГВС имеет приоритет над отоплением. При отсутствии протока воды в линии ГВС котел работает в режиме отопления.

При наличии протока воды в линии ГВС:

- ✓ срабатывает датчик протока ГВС 17. На плату электронную подается сигнал о наличии воды в контуре ГВС;
- ✓ плата электронная подает напряжение на электродвигатель трехходового клапана 11;
- ✓ электродвигатель перемещает клапан трехходовой 12. В результате этого, вода из теплообменника первичного направляется в теплообменник вторичный 16, тем самым обеспечивается приоритет ГВС (поступление воды в систему отопления перекрывается на все время забора воды в системе ГВС).

При прекращении протока воды в линии ГВС (сигнал с датчика протока ГВС 17 отсутствует) котел переходит в режим отопления (плата электронная подает напряжение на электродвигатель и он перемещает клапан трехходовой в положение для режима отопления).

10. Поиск и устранение неисправностей

10.1. Коды ошибок

Остановка работы котла, вызванная отказом или неправильной работой какой-либо из его систем, сопровождается высвечиванием на панели управления (см. Рис. 13, стр. 23) соответствующего кода ошибки, что облегчает обнаружение неисправности.

Коды ошибок, возможные причины и методы устранения неисправностей представлены в таблице:

Таблица 3

Код	Неисправность	Причина неисправности	Устранение неисправности
01	Неполадки, связанные с неудачным розжигом. Котел не работает*	Нарушения подачи газа	Открыть запорный кран на газопроводе
			Проверить давление в баллоне (сжиженный газ)
			Обратиться в газовую службу
		Неисправна свеча розжига	Заменить свечу
		Нарушена электрическая цепь свечи розжига	Проверить электрическую цепь и контакты
		Неправильный зазор между свечой розжига и секцией горелки	Установить зазор (5+0,5 мм).
		Искра с электрода свечи розжига проскакивает на обечайку камеры сгорания	Отогнуть обечайку камеры сгорания в месте установки свечи розжига
		Загрязнена свеча розжига	Протрите свечу от пыли и обезжирьте
		Неисправна свеча ионизации	Заменить свечу
		Нарушена электрическая цепь свечи ионизации	Проверить электрическую цепь и контакты
		Неправильный зазор между свечой ионизации и секцией горелки	Установить зазор (3+0,5 мм).
		Неисправен трансформатор розжига	Заменить трансформатор розжига
		Нарушена электрическая цепь трансформатора розжига	Проверить электрическую цепь и контакты разъемов на трансформаторе розжига и на плате электронной
		Засорён блок горелочный	Очистить блок горелочный (см. п. 12.1.1, стр. 34)
		Нарушены электрические цепи регулятора подачи газа	Проверить исправность электрической цепи и контактов на регуляторе подачи газа и на плате электронной
		Не работает регулятор подачи газа	Заменить регулятор подачи газа
		Неисправно термореле (нормально замкнуто при температуре до 95 °С)	Заменить термореле 9 (Рис. 11 и Рис. 12, стр. 22)
Нарушена электрическая цепь термореле (датчика перегрева)	Проверить электрическую цепь и контакты		
02	Перегрев воды. Котел не работает*	Засорена система отопления	Прочистить систему отопления
		Неисправно термореле (нормально замкнуто при температуре до 95 °С)	Заменить термореле 9 (Рис. 11 и Рис. 12, стр. 22)
		Воздушная пробка в системе отопления	Открыть клапан отвода воздуха (см. раздел 6.1, стр. 16)
		Засорен фильтр в системе отопления	Прочистить фильтр
		Не работает, неправильно установлен, или неисправен клапан байпаса	Настроить регулятор байпаса, повернув отверткой за шлиц (при вертикальном положении шлица клапан не работает), проверить правильность установки деталей клапана и при необходимости заменить их
		Отказ насоса	Заменить насос
		Неисправно реле насоса на плате электронной	Заменить плату электронную
		Не работает регулятор подачи газа	Заменить регулятор подачи газа
		Не настроен регулятор подачи газа	Настроить регулятор подачи газа (см. раздел 7, стр. 19)
		Нарушена электрическая цепь термореле (датчика перегрева)	Проверить электрическую цепь и контакты

Код	Неисправность	Причина неисправности	Устранение неисправности
03	Отсутствие тяги. Котел не работает*	Засорен дымоход или канал притока воздуха	Выяснить причину засорения и устранить ее
		Нарушена герметичность трубок прессостата (для NEVALUX-8224»)	Заменить трубки
		Неисправно термореле (датчик тяги) (термореле должно быть нормально замкнуто при температуре до 85 °С) (для котла «MASTER GAS Premium 24»)	Проверить соединение и при необходимости зачистить контакты или заменить неисправное термореле
		Нарушение электрической цепи прессостата (для котла «MASTER GAS Premium 24F») или датчика тяги (для котла «MASTER GAS Premium 24»)	Проверить целостность цепи и контакты в соединениях
		Неисправен прессостат (контакты прессостата должны замыкаться при перепаде давления от 130 Па) (для котла «MASTER GAS Premium 24F»)	Заменить прессостат
		Конденсат в трубках прессостата (для котла «MASTER GAS Premium 24F»)	Удалить конденсат из трубок прессостата
		Нарушение электрической цепи вентилятора (для «MASTER GAS Premium 24F»)	Проверить целостность цепи и контакты в соединениях
04	Недостаточное давление воды в контуре отопления. Котел не работает**	Неисправен вентилятор (для котла «MASTER GAS Premium 24F»)	Заменить вентилятор
		Пониженное давление воды в контуре отопления	Довести давление воды в контуре отопления до рекомендованного значения (см. раздел 6.1, стр. 16)
		Неисправен датчик давления воды в контуре отопления	Заменить датчик
		Нарушена электрическая цепь между датчиком давления и платой электронной	Проверить контакты разъемов в блоке управления и на датчике и электрическую цепь датчика
		Воздушная пробка в системе отопления	Удалить воздух из системы отопления и довести давление воды в контуре отопления до рекомендованного значения (см. раздел 6.1, стр. 16). Если воздух удалить не удастся, то необходимо почистить клапан отвода воздуха 22 (Рис. 11 и Рис. 12, стр. 22)
		Нет давления воздуха в расширительном баке	Проверить давление воздуха в расширительном баке и повысить до требуемого значения (см. п. 12.2.3, стр. 37). Если давление воздуха не восстанавливается заменить бак
		05	Сбой датчика температуры контура отопления. Котел не работает**
Нарушена электрическая цепь «датчик температуры – плата электронная»	Проверить электрическую цепь и контакты		
06	Сбой датчика температуры ГВС. Котел работает только в режиме отопления**	Неисправен датчик температуры ГВС	Заменить датчик температуры ГВС
		Нарушена электрическая цепь между датчиком температуры ГВС и платой электронной	Проверить электрическую цепь и контакты
07	Сбой работы катушки модулятора регулятора подачи газа. Котел не работает**	Обрыв катушки модулятора регулятора подачи газа.	Заменить регулятор подачи газа (сопротивление катушки модулятора 80 Ом)
		Нарушена электрическая цепь «катушка модулятора – плата электронная»	Проверить электрическую цепь и контакты

* После устранения неисправности необходимо нажать кнопку К6 (RESET) (см. Рис. 13, стр. 23);

** После устранения неисправности котел запускается автоматически.