

ИНСТРУКЦИЯ ПО МОНТАЖУ

ФАНКОЙЛЫ КАССЕТНОГО ТИПА ЧЕТЫРЕХПОТОЧНЫЙ

МОДЕЛИ:

Стандартная

KFVE57H0EN1D

KFVE89H0EN1D

KFVE70H0EN1D

KFVE112H0EN1D

KFVE78H0EN1D

KFVE140H0EN1D

Компактная

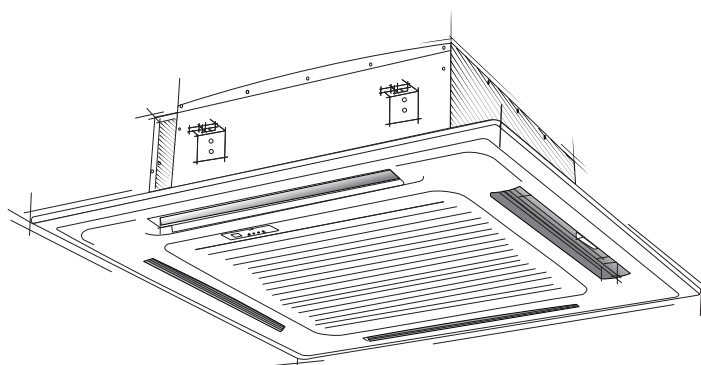
(600x600)

KFZF30H0EN1

KFZF43H0EN1

KFZF38H0EN1

KFZF48H0EN1



Благодарим Вас за выбор фанкойла компании KENTATSU

Перед началом пользования им прочтите внимательно данную Инструкцию

Назначение фанкойла

Фанкойл предназначен для охлаждения, нагрева, осушки и перемешивания (циркуляции) воздуха в помещении с использованием технологии экономии электроэнергии и встроенного таймера. Он также осуществляет очистку воздуха от пыли и автоматически поддерживает температуру, заранее установленную на пульте дистанционного управления.

Первые рекомендации, которые могут пригодиться сразу после приобретения кондиционера

- ◆ Фанкойл является сложным электромеханическим прибором и рассчитан на срок службы не менее 15 лет. Для создания комфортного микроклимата в помещении на протяжении всего этого срока, необходимо сначала произвести качественный монтаж кондиционера. Поручите это сертифицированному специалисту, чтобы сохранить заводскую гарантию, правильно выбрать место установки и исключить необходимость ремонтов.
- ◆ Данная Инструкция рассказывает о фанкойлах кассетного типа. Другие модельные ряды несколько отличаются, но условия их эксплуатации остаются теми же самыми. Перед началом пользования фанкойлом внимательно ознакомьтесь с основными разделами Инструкции, которую держите всегда под рукой для получения необходимой информации.
- ◆ К пользованию фанкойлом не следует допускать малолетних детей. Следите за тем, чтобы они не использовали фанкойл в своих играх.

Производитель оставляет за собой право вносить изменения в конструкцию, дизайн и функциональные возможности своей продукции без уведомления. Более подробную информацию по внесённым изменениям можно получить на сайте www.daichi.ru.

СОДЕРЖАНИЕ

Меры по обеспечению безопасности	4
Комплект поставки	6
Спецификация	6
Монтаж фанкойла	7
Монтаж дренажного шланга.....	11
Монтаж воздуховода для подмеса атмосферного воздуха	12
Электрические подключения.....	13
Индикация на дисплее декоративной панели	14
Тестирование.....	14
Электрическая схема	14

МЕРЫ ПО ОБЕСПЕЧЕНИЮ БЕЗОПАСНОСТИ

Для безопасной эксплуатации следуйте ниже перечисленным рекомендациям:

- Перед началом использования кондиционера обязательно прочитайте правила его эксплуатации и всегда следуйте им. Невыполнение правил может привести к поломке кондиционера, поражению электрическим током или порче имущества.
- Прочитав инструкцию, сохраните ее вместе с руководством пользователя кондиционера в легкодоступном месте для получения информации в будущем.
- Ремонт электрических узлов и соединений должен производиться электротехническим персоналом.
- Монтаж и подключение кондиционера должны выполняться квалифицированными специалистами в соответствии с правилами техники безопасности и государственными стандартами.
- Ремонт кондиционера должен проводиться квалифицированным специалистом сервисного центра.
- В данной инструкции меры предосторожности подразделяются на ПРЕДУПРЕЖДЕНИЯ и ПРЕДОСТЕРЕЖЕНИЯ:



ПРЕДУПРЕЖДЕНИЯ Несоблюдение любого из ПРЕДУПРЕЖДЕНИЙ может привести к таким серьезным последствиям, как серьезные травмы и существенный материальный ущерб.



ПРЕДОСТЕРЕЖЕНИЯ Несоблюдение любого из ПРЕДОСТЕРЕЖЕНИЙ может привести к серьезным последствиям.

- На протяжении всей данной инструкции используются следующие символы техники безопасности:

 Внимательно соблюдайте инструкции	 Проверьте наличие заземления	 Запрет доступа
---	--	--




- По окончании монтажа проверьте правильность его выполнения.



ПРЕДУПРЕЖДЕНИЯ

<ul style="list-style-type: none">• Нельзя доверять монтаж кому-либо, кроме дилера или другого специалиста в этой области. (Нарушение правил монтажа может привести к протечке воды, вызвать поражение электрическим током или явиться причиной пожара.)
<ul style="list-style-type: none">• Устанавливайте кондиционер согласно инструкции. (Отступление от требований монтажа может привести к протечке воды, вызвать поражение электрическим током или явиться причиной пожара.)
<ul style="list-style-type: none">• Следите за тем, чтобы использовались монтажные компоненты из комплекта поставки или из специализированной номенклатуры. (Использование других компонентов чревато возможностью ухудшения работы, к протечке воды, вызвать поражение электрическим током или явиться причиной пожара.)
<ul style="list-style-type: none">• Устанавливайте кондиционер на прочном основании, способном выдержать вес блока. (Несоответствующее основание или отступление от требований монтажа может привести к травмам при падении блока с основания.)
<ul style="list-style-type: none">• Электрический монтаж следует выполнять согласно инструкции по монтажу с соблюдением государственных правил электрического монтажа или в соответствии с утвержденными нормативными документами. (Недостаточная компетентность или неправильный электрический монтаж могут привести к поражению электрическим током или пожару.)
<ul style="list-style-type: none">• Следите за тем, чтобы использовалась отдельная цепь питания. Ни в коем случае не пользуйтесь источником питания, обслуживающим также другое электрическое оборудование.
<ul style="list-style-type: none">• Для электрической проводки используйте кабель, длина которого должна покрывать все расстояние без наращиваний. Не пользуйтесь удлинителями. Не подключайте к источнику питания другие нагрузки, пользуйтесь отдельной цепью питания. (Несоблюдение данного правила может привести к перегреву, электрическому удару или пожару.)
<ul style="list-style-type: none">• Для электрических соединений между комнатным и наружным блоками используйте провода указанных типов. (Надежно закрепляйте провода межблочных соединений таким образом, чтобы на их контактные выводы не воздействовали никакие наружные механические напряжения. ненадежные соединения или закрепления могут привести к перегреву клемм или пожару.)



<ul style="list-style-type: none"> • После подключения проводов межблочных соединений и проводов питания расправьте их таким образом, чтобы они не создавали ненужного давления на крышки или панели электрических блоков. Закройте провода крышками. (Неплотное прилегание крышки может привести к перегреву клемм, вызвать электрический удар или явиться причиной пожара.) 	
<ul style="list-style-type: none"> • Если во время монтажа происходит утечка хладагента, проветрите помещение. 	
<ul style="list-style-type: none"> • По окончании всех монтажных работ убедитесь в отсутствии утечек хладагента. 	
<ul style="list-style-type: none"> • При монтаже или переустановке блоков системы следите за тем, чтобы в трубопроводы хладагента не попадали никакие вещества, кроме самого хладагента (например, воздух или влага). (Любое попадание в холодильную систему воздуха или других посторонних веществ приводит к аномальному повышению давления и нарушению работы системы, что чревато нанесением травм.) 	
<ul style="list-style-type: none"> • Перед запуском компрессора проверьте надежность подключения трубопроводов для хладагента. (Внутри системы может попасть воздух, что может привести к ненормальному давлению в системе, в результате чего может произойти поломка или даже травма.) 	
<ul style="list-style-type: none"> • Проверьте наличие заземления. Не заземляйте блок присоединением к водопроводной трубе, к разряднику или к телефонному заземлению. (Ненадлежащее заземление может привести к электрическому удару. Сильные разряды от молнии или от других источников могут вызывать повреждение кондиционера). 	
<ul style="list-style-type: none"> • Проконтролируйте установку предохранителя утечки тока на землю. (Отсутствие предохранителя утечки тока на землю может явиться причиной поражения электрическим током). 	
<ul style="list-style-type: none"> • Внутренний и наружный блоки, а также кабель электропитания и межблочный кабель должны быть смонтированы на расстоянии не менее 1 м от теле- радиопаратуры с целью предотвращения помех. 	
 ПРЕДОСТЕРЕЖЕНИЯ 	
<ul style="list-style-type: none"> • Не устанавливайте кондиционер в местах, где существует опасность утечки горючего газа. (Если газ вытекает и накапливается около блока, это может привести к пожару.) 	
<ul style="list-style-type: none"> • Монтируйте дренажный трубопровод согласно инструкции. (Нарушение правил монтажа трубопровода может привести к затоплению). 	
<ul style="list-style-type: none"> • Замечания по установке наружного блока. (Только для модели с тепловым насосом.) (Для исключения замерзания воды в дренажных трубопроводах рекомендуется устанавливать электрический подогрев дренажного трубопровода). 	
<ul style="list-style-type: none"> • Затягивайте гайку вальцовки согласно указанной методике, например, с помощью гаечного ключа с ограничением по крутящему моменту. (Если затянуть гайку вальцовки слишком сильно, в результате длительной эксплуатации гайка может треснуть и вызвать утечку хладагента). 	

КОМПЛЕКТ ПОСТАВКИ

Внимательно проверьте наличие всех составляющих при покупке кондиционера. Руководство пользователя и инструкция по монтажу должны быть на русском языке.

п/п	Наименование	Вид	KFVE	KFZF
1.	Фанкойл		1	1
2.	Пульт дистанционного управления	KWC-21	1	1
3.	Инструкция по монтажу		1	1
4.	Инструкция по эксплуатации		1	1
5.	Монтажный трафарет		1	1
6.	Болт М6		4	-
7.	Теплоизоляционный чехол		2	2
8.	Дренажный патрубок		1	1
9.	Теплоизоляция трубопровода		1	-
10.	Хомут		1	1
11.	Уплотнительная лента		5	5

- Примечания.**
1. Комплект поставки для конкретных моделей может иметь некоторые отличия.
 2. Анкерные крюки и монтажные шпильки приобретаются на местном рынке.
 3. Трубопровод хладагента приобретается на местном рынке, а его длина и диаметр подбираются в соответствии с производительностью кондиционера и конкретным размещением блоков при монтаже.

СПЕЦИФИКАЦИЯ

Модель	Блок	KFVE57H	KFVE70H	KFVE78H	KFVE89H	KFVE112H	KFVE140H	KFZF30H	KFZF38H	KFZF43H	KFZF48H	
	Декоративная панель	KPU95-C						KPU65-C				
Холодопроизводительность, кВт		5,72	6,99	7,27	8,22	10,39	12,87	3,0	3,7	4,1	4,5	
Теплопроизводительность, кВт		9,66	11,55	12,41	13,85	17,58	21,04	4,0	5,1	5,6	6,0	
Электропитание		220-240В, 50Гц, 1ф										
Потребл. мощность, Вт		125	130	150	155	190	190	50	70	82	95	
Рабочий ток, А		0,56	0,60	0,68	0,70	0,86	0,86	0,22	0,30	0,35	0,40	
Расход воздуха, м ³ /час		1000	1250	1400	1600	2000	2500	510	680	765	850	
Расход воды, л/мин		16,4	20,0	20,8	23,6	29,8	36,9	-	-	-	-	
Расход воды, м ³ /час		-	-	-	-	-	-	0,52	0,64	0,7	0,77	
Уровень шума, дБa		45	46	47	48	49	49	36	42	43	45	
Размеры (ШхВхГ), мм	Блок	840x230x840						840x300x840				
	Декоративная панель	950x46x950						575x260x575				
Вес, кг	Блок	25			30,5			35,0			17,5	
	Декоративная панель	6						3				
Патрубки для воды	(вход-выход)	3/4" - 3/4" (внутренняя резьба)										
	Дренаж	3/4" (наружная резьба)										
Пульт управления проводной		KWC-21										

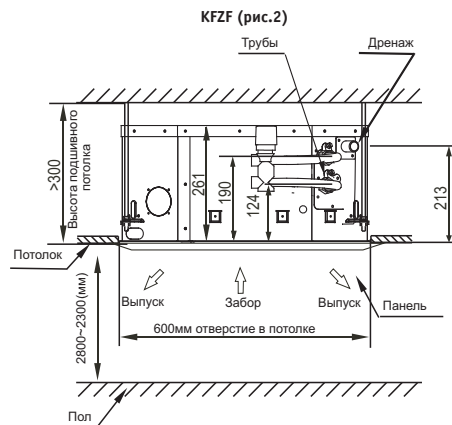
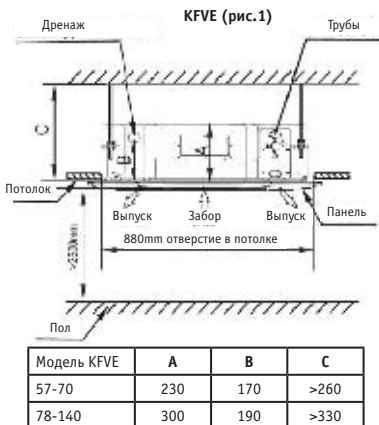
МОНТАЖ ФАНКОЙЛА

- Вокруг кондиционера должно быть достаточно свободного пространства для монтажа и технического обслуживания.
- Потолок, в котором монтируется внутренний блок кассетного типа, должен быть горизонтальным и достаточно прочным, чтобы выдержать вес блока.
- Не должно быть препятствий входу и выходу воздуха из кондиционера.
- Выходящий из кондиционера воздух должен равномерно распределяться по помещению.
- Трубки холодильного контура и дренажный шланг должны легко и свободно отключаться от кондиционера.
- Кондиционер не должен находиться рядом с источниками тепла, нагревательными приборами.

1. МОНТАЖ ФАНКОЙЛА

Монтаж в существующий подвесной потолок

1. Вырежьте в подвесном потолке отверстие размером 880 x 880 мм (для компактного блока 600 x 600 мм), по форме совпадающее с бумажным трафаретом, прилагающимся к кондиционеру.
 - Центр отверстия должен совпадать с центром кондиционера.
 - Определите нужную длину и место подключения к внутреннему блоку холодильного контура, дренажа и электрических кабелей.
 - Чтобы избежать вибрации, при необходимости укрепите потолок.
2. Выберите место для монтажных шпилек, крепящих кондиционер, в соответствии с бумажным трафаретом, прилагающимся к кондиционеру.
 - Просверлите в нужных местах потолка 4 отверстия диаметром 12 мм и глубиной 50–55 мм, вставьте в них анкерные крюки.
 - Поверните монтажные шпильки вогнутыми сторонами к анкерным крюкам. Определите необходимую длину монтажных скоб от потолка, отрежьте лишнюю часть.
 - Если в помещении очень высокий потолок, определите необходимую длину монтажных скоб расчетом.
 - Длина шпилек L равна половине общей длины монтажной шпильки.
3. Равномерно затяните шестигранные гайки на четырех монтажных шпильках, чтобы кондиционер располагался ровно и строго горизонтально.
 - Используя прозрачный шланг, наполненный водой, проверьте горизонтальное расположение блока по 4-м сторонам и по диагонали.
 - При неправильном, искривленном положении дренажной трубки возможна утечка конденсата из-за срабатывания датчика уровня воды.
 - Зазоры между корпусом кондиционера и краями отверстия должны быть одинаковы со всех сторон. Нижняя часть корпуса кондиционера должна быть заглублена в подвесной потолок на 10–12 мм.
 - После того, как кондиционер установлен в правильное положение, закрепите его, затянув гайки.



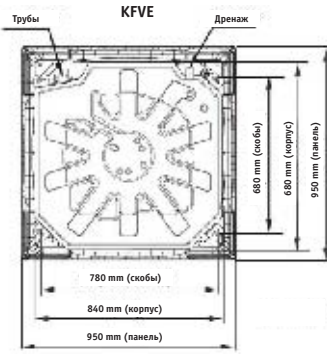


рис.3

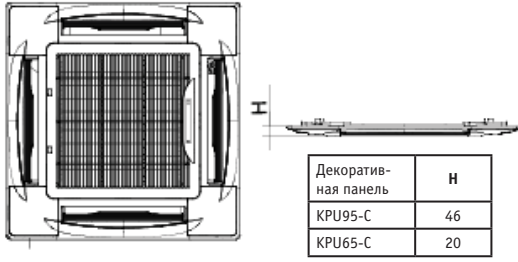
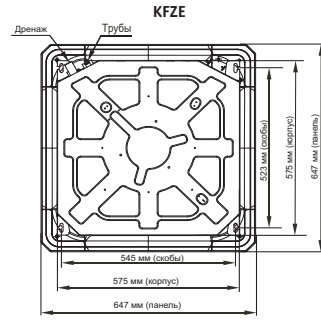


рис.4

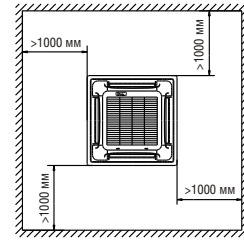


рис.5

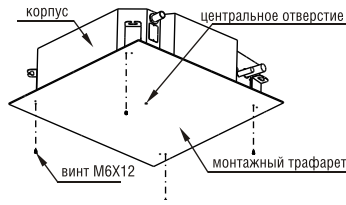


рис.6

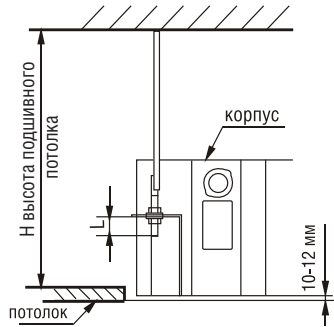


рис.7

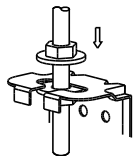


рис.8

В. Монтаж блока до установки подвесных потолков

1. Если кондиционер устанавливается в новом доме, крепеж можно предусмотреть заранее. Потолок и крепления должны быть достаточно прочными, чтобы выдерживать вес кондиционера и не разрушиться при усадке бетона.
2. После установки кондиционера прикрепите к нему винтами М6х12 бумажный трафарет, позволяющий заранее определить размер и положение отверстия в подвесном потолке.
 - Потолок должен быть плоским и строго горизонтальным.
 - После окончания монтажа снимите с кондиционера бумажный трафарет.

ВНИМАНИЕ!

После монтажа зафиксируйте кондиционер 4-мя винтами М6х12.

3. УСТАНОВКА ДЕКОРАТИВНОЙ ПАНЕЛИ

ВНИМАНИЕ!

1. Не прислоняйте панель лицевой стороной к полу, стене или другим твердым предметам

- Не допускайте ударов или падения панели кондиционера.

2. Снимите воздухозаборную решетку с кондиционера

- а) Одновременно сдвиньте два фиксатора решетки к центру, а потом потяните вверх (рис. 9).
- б) Поверните решетку на угол 45° и выньте ее (рис. 10).

3. Снимите монтажные заглушки с четырех углов решетки

Вывинтите болты, отсоедините заглушки и выньте их (рис. 11).

4. Установите на место лицевую панель

- а) Ориентируйте двигатель, качающий жалюзи кондиционера, с местом подключения трубопровода к внутреннему блоку (рис. 12).
- б) Закрепите сначала скобу на панели со стороны двигателя и с противоположной стороны. Скрепите их соответствующими скобами поддона для сбора конденсата (рис. 12-1). Затем прикрепите две остальные скобы (рис. 12-2).

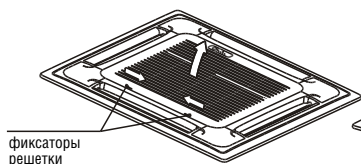


Рис. 9

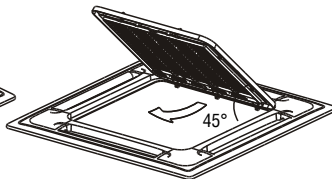


Рис. 10

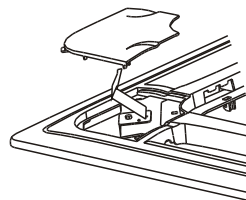


Рис. 11

ВНИМАНИЕ!

Не оборачивайте провода двигателя, качающего жалюзи кондиционера, изоляцией.

- в) Отрегулируйте положение винтов на креплениях панели так, чтобы панель была строго горизонтальна, и привинтите ее к подвесному потолку (рис. 12-3).
- г) Слегка подвигайте панель в направлениях, отмеченных стрелками (рис. 12-4), совмещая центр панели с центром отверстия в потолке. Убедитесь, что винты по углам панели надежно крепят ее.
- д) Затягивайте винты панели, пока толщина вспененной изоляционной прокладки между корпусом кондиционера и лицевой панелью не уменьшится до 4-6 мм. Края панели должны плотно соприкасаться с потолком (рис. 13).
- Если винты затянуты неравномерно и недостаточно, возможны неполадки, изображенные на рис. 14 (попадание пыли внутрь кондиционера и вытекание конденсата).
 - Если после крепления панели винтами сохраняется зазор между панелью и потолком, то необходимо изменить высоту подвеса кондиционера (рис. 15 – слева).
 - Высоту кондиционера можно отрегулировать через отверстия в углах лицевой панели (если изменение невелико и не влияет на положение дренажной трубки).
5. Прикрепите к панели воздухозаборную решетку, затем соедините контакты двигателя и блока управления с соответствующими контактами кондиционера.
6. Закройте воздухозаборную решетку (выполните п. 2 в обратном порядке).
7. Установите на место монтажные заглушки:
- а) Прикрепите провод монтажной заглушки к болту на ней (рис. 16, слева).
- б) Прикрепите заглушки к панели, слегка надавив на нее (рис. 16, справа).

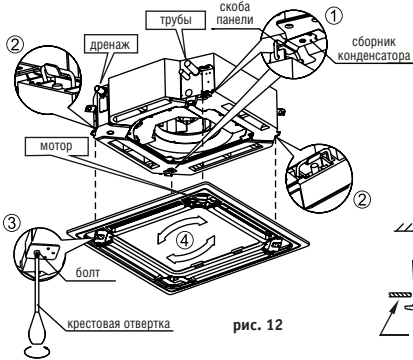


рис. 12

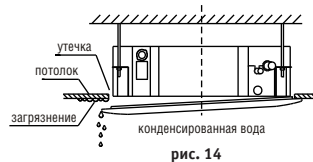


рис. 14

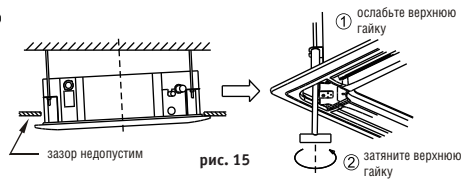


рис. 15

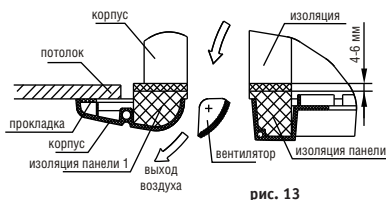


рис. 13

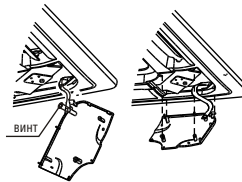
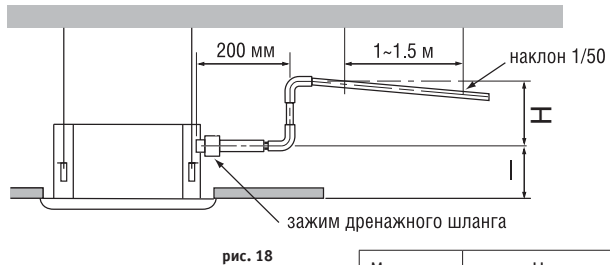
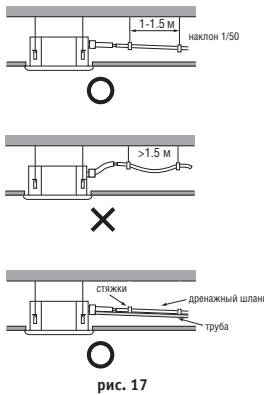


рис. 16

МОНТАЖ ДРЕНАЖНОГО ШЛАНГА

1. Подключения дренажного шланга к фанкойлу

- Для дренажа конденсата можно использовать полиэтиленовую трубку (наружный диаметр 37–39 мм, внутренний – 32 мм). Приобретается на внутреннем рынке.
- Наденьте конец дренажного шланга на патрубок насоса кондиционера. Закрепите шланг и изоляцию, надетую на выходной патрубок насоса.
- Выходная трубка насоса и дренажный шланг (особенно та его часть, которая находится внутри помещения) должны быть плотно покрыты изоляцией и на поверхности шланга не конденсировалась влага.
- Чтобы конденсат не затекал обратно в кондиционер после его выключения, дренажный шланг должен быть слегка наклонен вниз наружу (от кондиционера) под углом около 1/50. На шланге не должно быть подъемов и петель (рис. 17-а)
- В процессе подключения дренажного шланга не тяните за него, чтобы не сместить кондиционер. Через каждые 1–1,5 м нужно закрепить шланг, чтобы он не провисал (рис. 17-б).
- Если шланг очень длинный, закрепите его часть, находящуюся внутри помещения с защитной трубой, чтобы он не провисал (рис. 17-с).
- Если выходное отверстие дренажного шланга расположено выше, чем насос, шланг должен иметь вертикальный отрезок. Подъем шланга не должен превышать 20 см. иначе после выключения кондиционера конденсат будет затекать обратно в кондиционер (рис. 18).
- Выходное отверстие дренажного шланга должно быть на высоте не менее 50 мм от земли или дна емкости, куда стекает конденсат, не погружайте конец шланга в воду. Если конденсат сливается в канализацию, необходимо устроить на шланге U-образный сифон с водяным затвором, чтобы неприятный запах не проник в помещение.



Модель	H
KFVE	< 750 (мм)
KFVF	< 500 (мм)

2. Проверка дренажной системы

- Убедитесь, что конденсат беспрепятственно отводится по шлангу.
- Если подвесной потолок еще не установлен, нужно протестировать дренажную систему перед его установкой.

- 1) Снимите тестовую крышку и залейте в водосборник 2000 мл воды через трубку (рис. 19).
- 2) Включите электропитание кондиционера и запустите его в режиме охлаждения. Прислушайтесь к звукам, издаваемым насосом. Проверьте, удаляется ли конденсат по шлангу (после включения кондиционера может пройти около 2 мин. до начала вытекания конденсата, в зависимости от длины шланга). Убедитесь, что вода не вытекает через места соединения труб.



ВНИМАНИЕ!

При обнаружении неполадок сразу же устраните проблему.

- 3) Остановите блок, еще раз все проверьте. Если дренаж выполнен правильно, вода стечет обратно в ванночку и начнет мигать аварийный сигнал.
 - 4) Проверьте работу дренажного насоса и работу поплавкового датчика. Если уровень воды превысит установленный, должна сработать аварийная остановка блока и раздастся звуковой предупреждающий сигнал.
 - 5) Выключите кондиционер, отключите его питание, слейте воду и закройте тестовую крышку.
- Чтобы полностью слить воду из водосборника во время обслуживания кондиционера эта пробка должна быть установлена на место и плотно закреплена, иначе конденсат будет вытекать через отверстие.

МОНТАЖ ВОЗДУХОВОДА ДЛЯ ПОДМЕСА АТМОСФЕРНОГО ВОЗДУХА (ДЛЯ МОДЕЛЕЙ KFVE)

1. Для того, чтобы осуществить процесс подмеса атмосферного воздуха необходимо в корпусе внутреннего блока прорезать соединительное отверстие.

- Отверстие вырезается по имеющемуся контуру с помощью кусачек или специальным ножом.
- Вырежьте изоляционный материал внутри корпуса (для первого случая).



рис. 21

2. Размещение изоляционного материала

Плотно вставьте изоляционный материал в отверстие корпуса блока, как показано на рис. 21. Край панели корпуса и изоляционного материала по окружности отверстия необходимо надежно соединить, не оставляя зазора. Убедитесь, что внутренняя поверхность изоляционного материала плотно прилегает к корпусу блока.

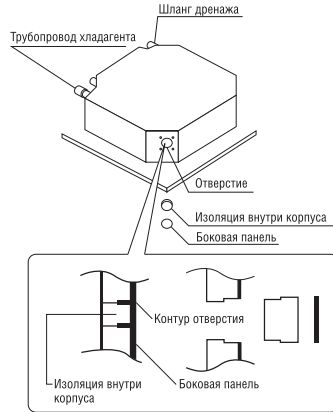
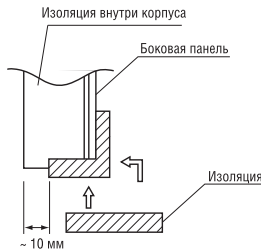


рис. 20

что внутренняя по-

С изоляцией внутри корпуса



3. Установка фланца

Установите фланец на отверстие и изоляцию.

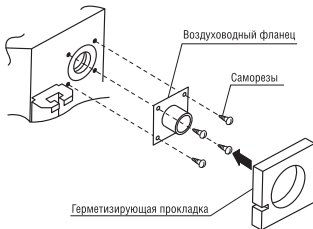


рис. 23

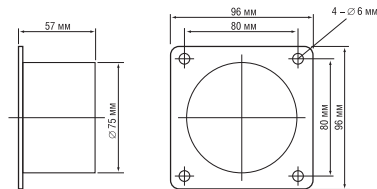


рис. 24

4. Установка трубки для подмеса атмосферного воздуха

ВНИМАНИЕ!

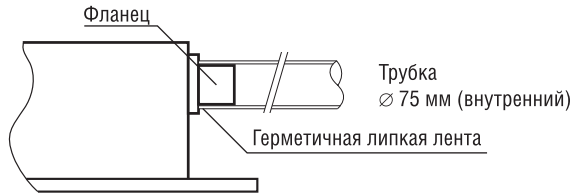


рис. 25

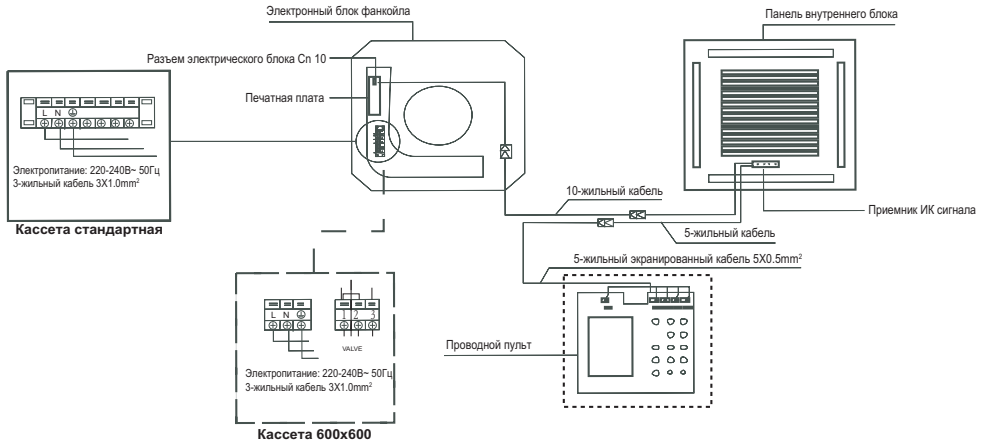
- Между стеной и металлической трубкой необходимо проложить электрическую изоляцию.
- Конец наружной части трубки должен быть опущен вниз, чтобы в него не попадала влага.
- Выходное отверстие должно быть перекрыто таким образом, чтобы в него не могли попасть птицы и другие мелкие животные.

ЭЛЕКТРИЧЕСКИЕ ПОДКЛЮЧЕНИЯ

1. Если электропроводка не подходит для питания кондиционера, электрик не должен подключать к ней кондиционер. Нужно объяснить владельцу кондиционера суть проблемы и способы ее устранения.
2. Напряжение питания должно поддерживаться в пределах от 90 до 110% от номинального.
3. В силовом контуре нужно установить предохранитель и сетевой размыкатель питания, срабатывающий при токе, в 1,5 раза большем максимального рабочего тока кондиционера.
4. Убедитесь, что кондиционер заземлен.
5. Электрическое подключение должно полностью соответствовать государственным и местным стандартам и выполняться квалифицированными опытными электриками.
6. К автомату защиты, к которому подключается кондиционер, нельзя подключать другие электроприборы.

Рекомендуемое сечение проводов и параметры предохранителей указаны в таблице.

ЭЛЕКТРИЧЕСКАЯ СХЕМА



ИНДИКАЦИЯ НА ДИСПЛЕЕ ДЕКОРАТИВНОЙ ПАНЕЛИ

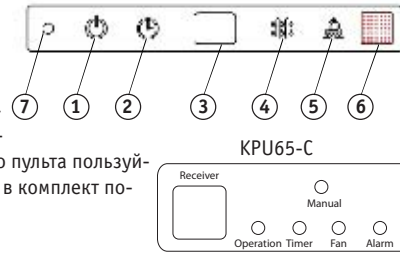
1. Индикация рабочего режима кондиционера
2. Индикация работы по таймеру
3. Дисплей температуры
4. Индикация режима оттайки/вентилятор

5. Индикатор неисправности
6. Приемник сигнала с пульта управления
7. Кнопка ВКЛ/ВЫКЛ кондиционера (без пульта)

Внимание!

При срабатывании устройства защиты индикатор 5 начинает часто мигать.

Для данных моделей фанкойлов проводной пульт дистанционного управления модель KWC-21 поставляется в стандартной поставке. Для управления кондиционером с проводного пульта пользоваться руководством пользователя на KWC-21, которое входит в комплект поставки.



ТЕСТИРОВАНИЕ

Тестирование должно проводиться после завершения монтажных работ.

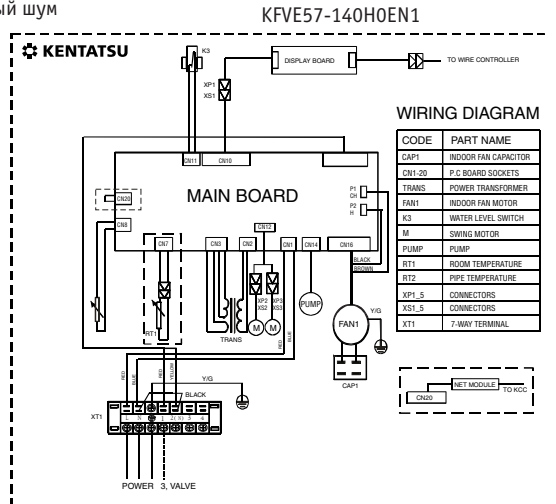
1. Перед тестированием проверьте:

- Правильность монтажа фанкойла.
- Правильность монтажа трубопроводов и электрических подключений.
- Теплоизоляция установлена на трубопроводы и арматуру.
- Отсутствуют протечки воды.
- Правильность заземления.
- Электропитание соответствует предъявленным требованиям.
- Отсутствуют препятствия в тракте подачи входящего или выходящего воздуха фанкойла.

2. Проведите тестирование: установите с пульта управления режим охлаждения и проверьте следующие пункты:

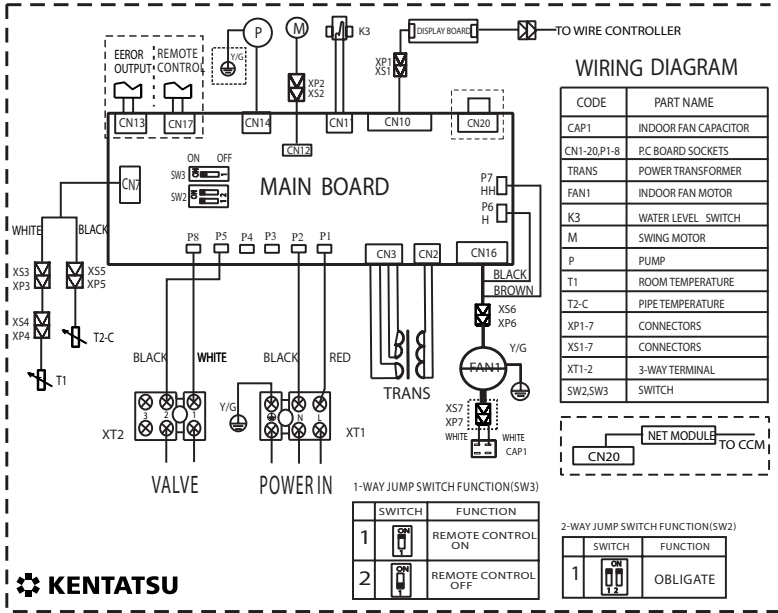
- Хорошо ли работает пульт управления и кнопки управления. Выполняются ли команды, выдаваемые с пульта управления
- Все ли режимы работают нормально
- Нормально ли работает дренажная система
- Нормально ли работает индикация
- Есть ли вибрация или повышенный шум

ЭЛЕКТРИЧЕСКИЕ СХЕМЫ

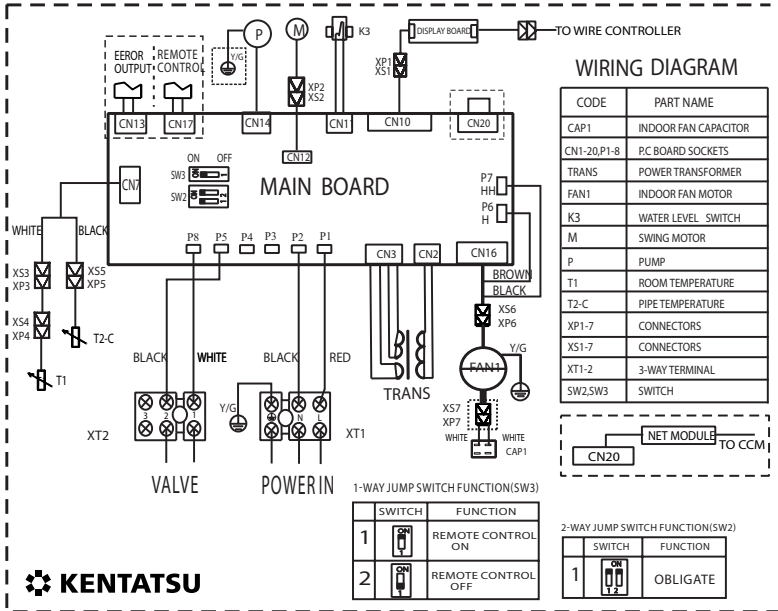


ЭЛЕКТРИЧЕСКИЕ СХЕМЫ

KFZF30/38/43HOEN1



KFZF48HOEN1





KENTATSU
IS THE TRADEMARK OF
KENTATSU DENKI, JAPAN