

ТЕХНИЧЕСКАЯ ИНФОРМАЦИЯ

Thermix – группа регулирования контура теплого пола для настенных отопительных котлов



ТHERMIX – КОНТУР СО СМЕСИТЕЛЕМ ДЛЯ НАСТЕННОГО КОТЛА
– с термостатическим регулированием дополнительного контура



117571 Москва, проспект Вернадского 88, ГКФ, 1-й этаж, тел./факс +7 (495) 933-2898

ООО «Майбес РУС» Техника быстрого монтажа www.meibes.ru

Параметры

Верхнее подключение: 3/4" внешняя резьба

Нижнее подключение: 3/4" вн. резьба
Евроконус

Материалы... Пресс-Латунь,
Латунь,
пожаробезопасная
изоляция

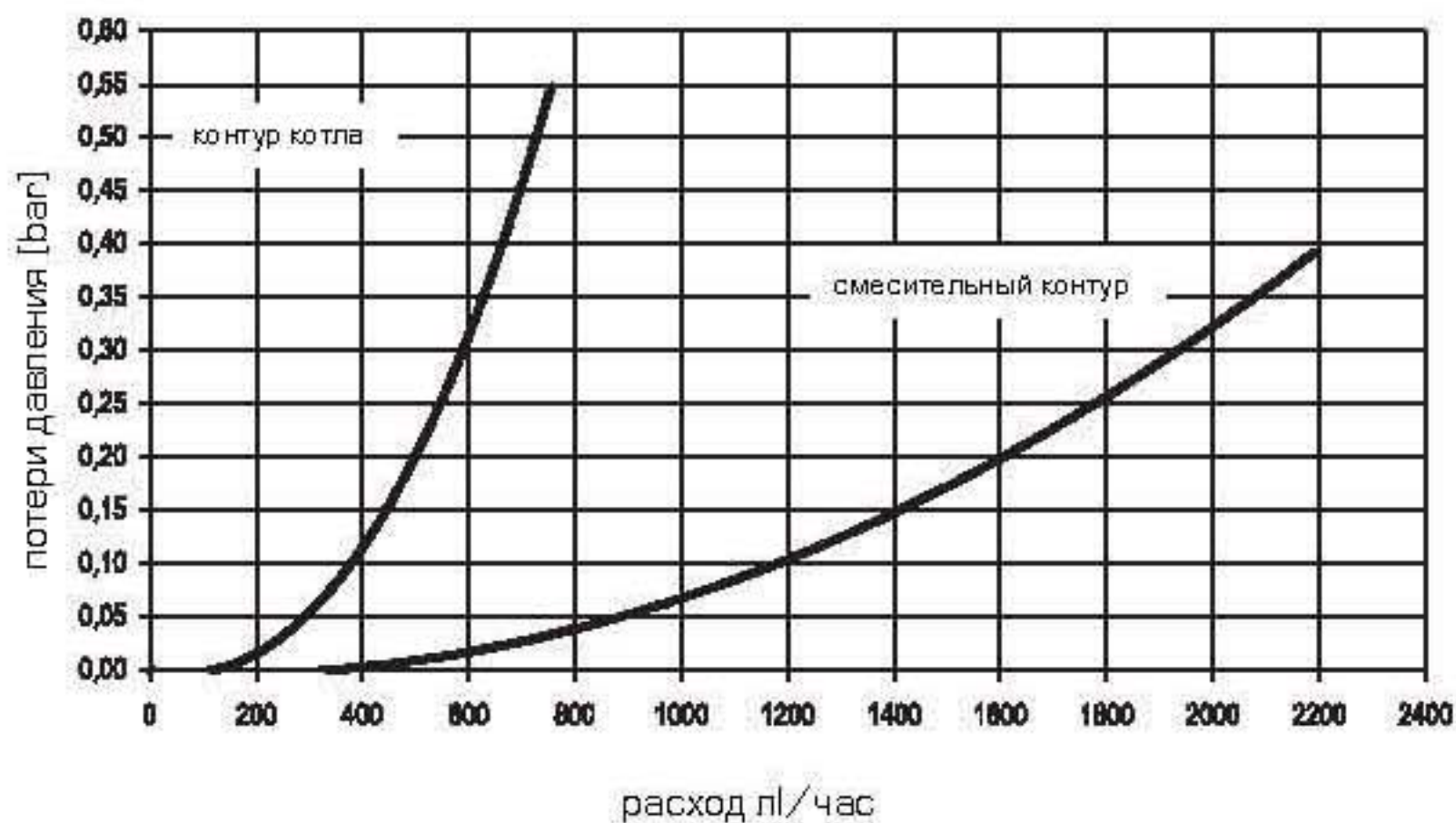
Размеры: са. В 280 x Ш 299
x Г 165 mm

Уплотнения: прокладка из EPDM

Область применения температур
Смесительный контур:
max. 60 °C

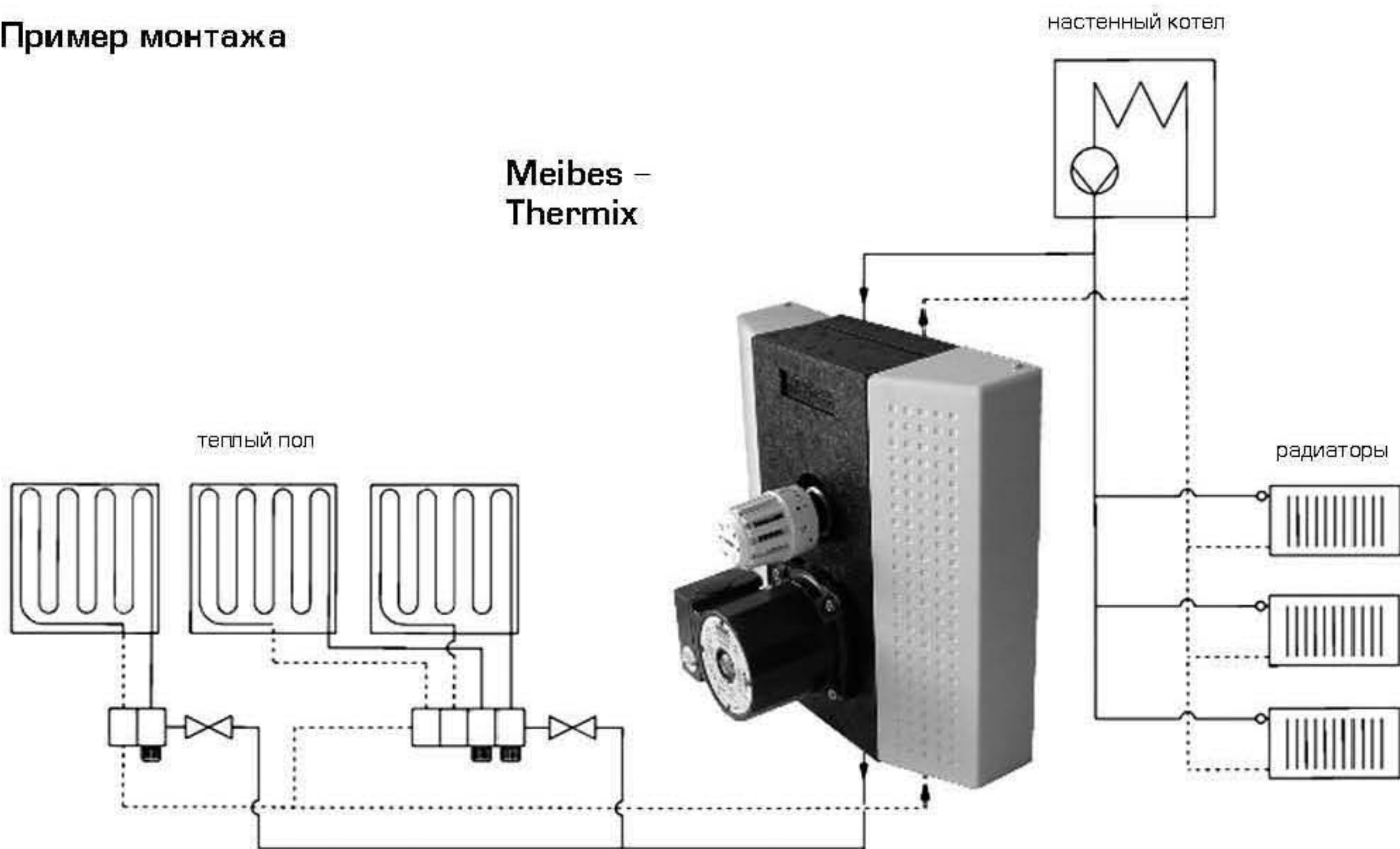
Рабочее давление: PN 6

График зависимости сопротивления от расхода



Пример монтажа

Meibes –
Thermix



Пример подключения Thermix: 1 контур без смесителя, 1 контур со смесителем.

Регулирование подающей линии контура со смесителем

Настройка термостата	Температура подающей линии контура со смесителем
•	са. 25°C
1	са. 30°C
2	са. 35°C
3	са. 40°C
4	са. 45°C
5	са. 50°C

Таблица настроек отопительной установки с применением группы Thermix

подающая температура котла, контур без смесителя [°C]	подающая температура контура со смесителем [°C]	разность температур смесительного контура [K]	потери давления смесительного контура [bar]	установка ступени насоса группы Thermix				необходимый расход контура котла [l/h]				необходимый перепад давления перед Thermix (от контура котла) [bar]				
				5	10	15	20	5	10	15	20	5	10	15	20	
Leistung gemischter Heizkreis [kW]				?	5	10	15	20	5	10	15	20	5	10	15	20
65	25	3	0,10	3	-	-	-	102	-	-	-	-	0,01	-	-	-
			0,15	3	-	-	-	102	-	-	-	-	0,01	-	-	-
			0,20	3	-	-	-	102	-	-	-	-	0,01	-	-	-
		5	0,10	1	3	-	-	97	195	-	-	-	0,01	0,02	-	-
			0,15	2	3	-	-	97	195	-	-	-	0,01	0,02	-	-
			0,20	2	-	-	-	97	-	-	-	-	0,01	-	-	-
	30	5	0,10	1	3	-	-	110	219	-	-	-	0,01	0,02	-	-
			0,15	2	3	-	-	110	219	-	-	-	0,01	0,02	-	-
			0,20	2	-	-	-	110	-	-	-	-	0,01	-	-	-
		7	0,10	1	2	3	-	104	209	313	-	-	0,01	0,02	0,07	-
			0,15	1	3	-	-	104	209	-	-	-	0,01	0,02	-	-
			0,20	2	3	-	-	104	209	-	-	-	0,01	0,02	-	-
	35	5	0,10	1	3	-	-	125	251	-	-	-	0,01	0,04	-	-
			0,15	2	3	-	-	125	251	-	-	-	0,01	0,04	-	-
			0,20	2	-	-	-	125	-	-	-	-	0,01	-	-	-
		7	0,10	1	2	3	-	119	237	356	-	-	0,01	0,03	0,09	-
			0,15	1	3	-	-	119	237	-	-	-	0,01	0,03	-	-
			0,20	2	3	-	-	119	237	-	-	-	0,01	0,03	-	-
	40	7	0,10	1	2	3	-	137	274	411	-	-	0,01	0,05	0,13	-
			0,15	1	3	-	-	137	274	-	-	-	0,01	0,05	-	-
			0,20	2	3	-	-	137	274	-	-	-	0,01	0,05	-	-
		10	0,10	1	1	3	3	125	251	376	501	0,01	0,04	0,11	0,21	
			0,15	1	2	3	3	125	251	376	501	0,01	0,04	0,11	0,21	
			0,20	1	2	3	-	125	251	376	-	0,01	0,04	0,11	-	
	45	10	0,10	1	1	3	3	146	292	438	585	0,01	0,06	0,15	0,31	
			0,15	1	2	3	3	146	292	438	585	0,01	0,06	0,15	0,31	
			0,20	1	2	3	-	146	292	438	-	0,01	0,06	0,15	-	
		15	0,10	1	1	1	2	125	251	376	501	0,01	0,04	0,11	0,21	
			0,15	1	1	2	2	125	251	376	501	0,01	0,04	0,11	0,21	
			0,20	1	1	2	3	125	251	376	501	0,01	0,04	0,11	0,21	
	50	15	0,10	1	1	1	2	146	292	438	585	0,01	0,06	0,15	0,31	
			0,15	1	1	2	2	146	292	438	585	0,01	0,06	0,15	0,31	
			0,20	1	1	2	3	146	292	438	585	0,01	0,06	0,15	0,31	
		20	0,10	1	1	1	1	125	251	376	501	0,01	0,04	0,11	0,21	
			0,15	1	1	1	2	125	251	376	501	0,01	0,04	0,11	0,21	
			0,20	1	1	2	2	125	251	376	501	0,01	0,04	0,11	0,21	

Все значения имеют нормативный характер, отличия могут встречаться в отопительных котлах.

- = Thermix не применяется

Таблица настроек температур, разности температур и потери давления носят рекомендательный характер.

Пример использования настроечных таблиц

Исходные данные:

- настройка подающей линии котла 65°C
- подающая линия дополнительного смесительного контура 40°C
- разность температур в смесительном контуре 7 K
- мощность смесительного контура 10 кВт (соответствует расходу 1253 л./час при разности температур 7 K)
- потери давления смесительного контура при расходе 1253 л./час 0,15 bar

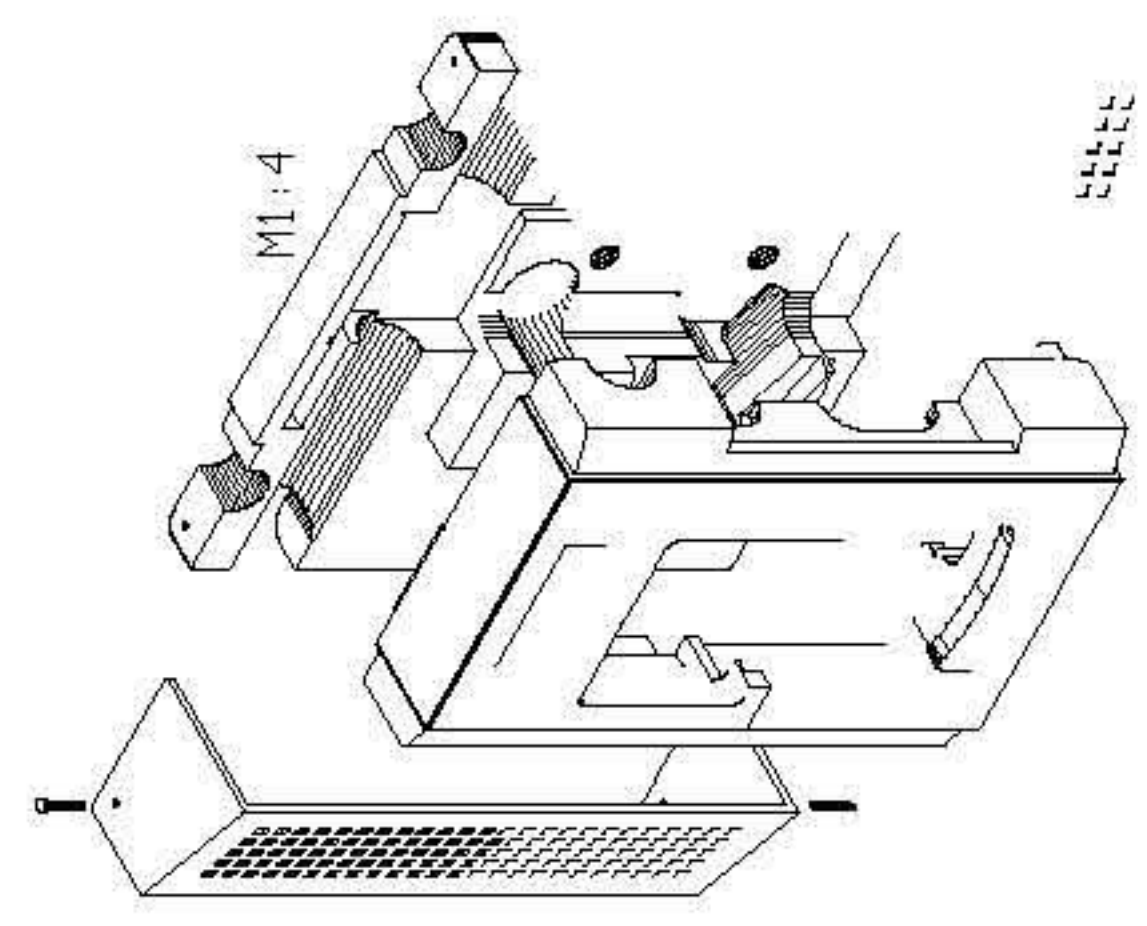
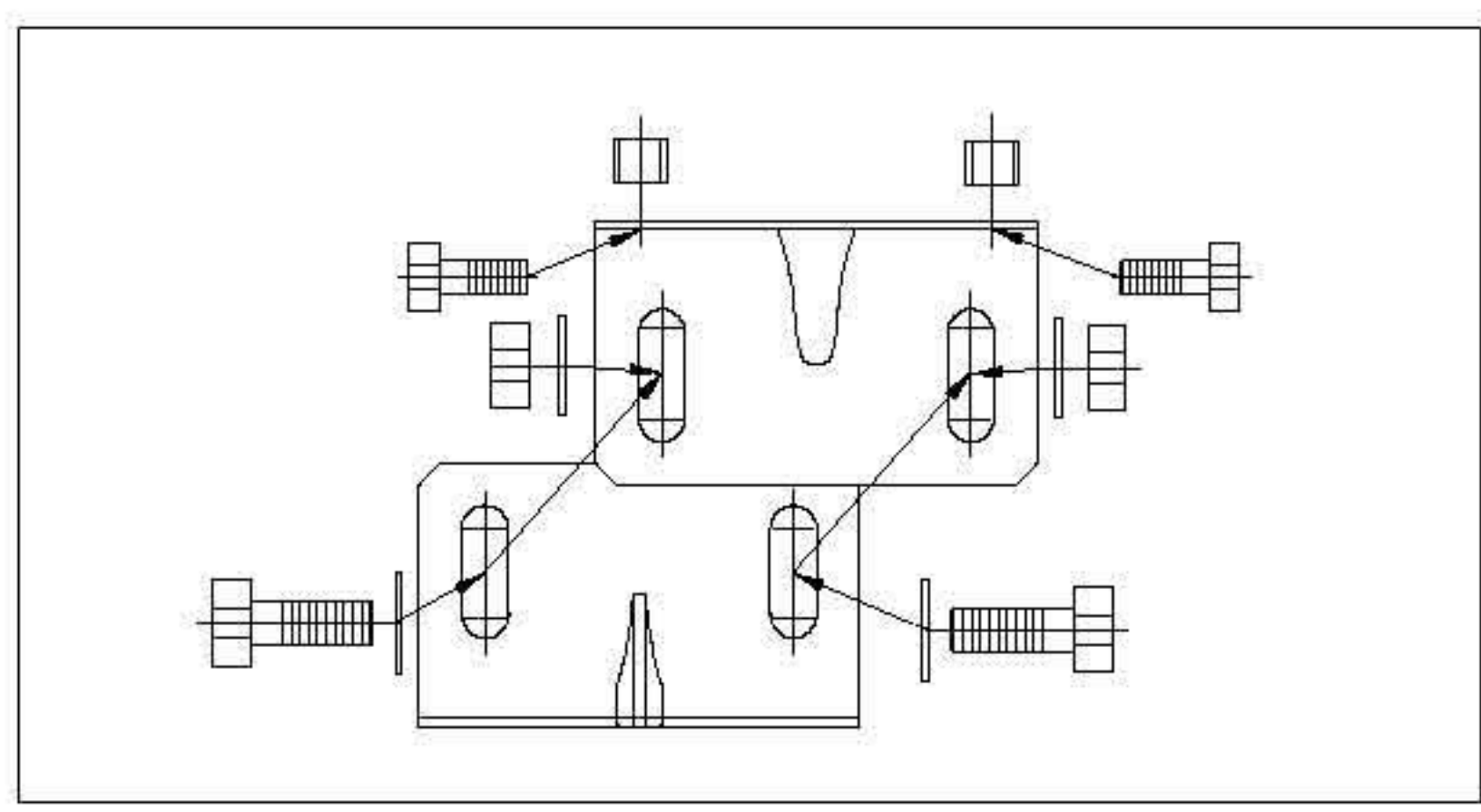
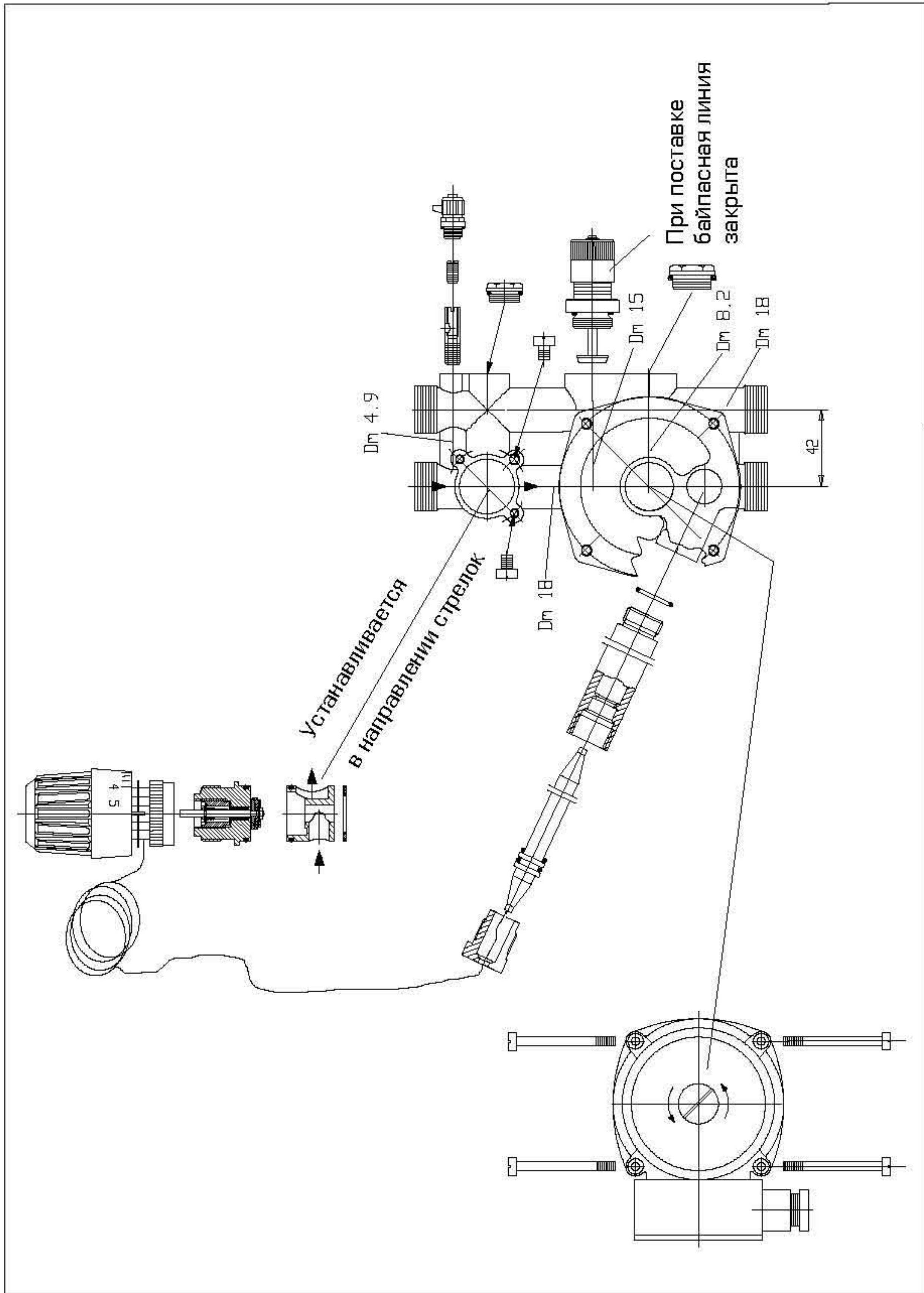
Данный настройки:

- ступень насоса Thermix – группы 3
- мин. Данные котельного контура: расход 274 л./час
перепад давления 0,05 бар

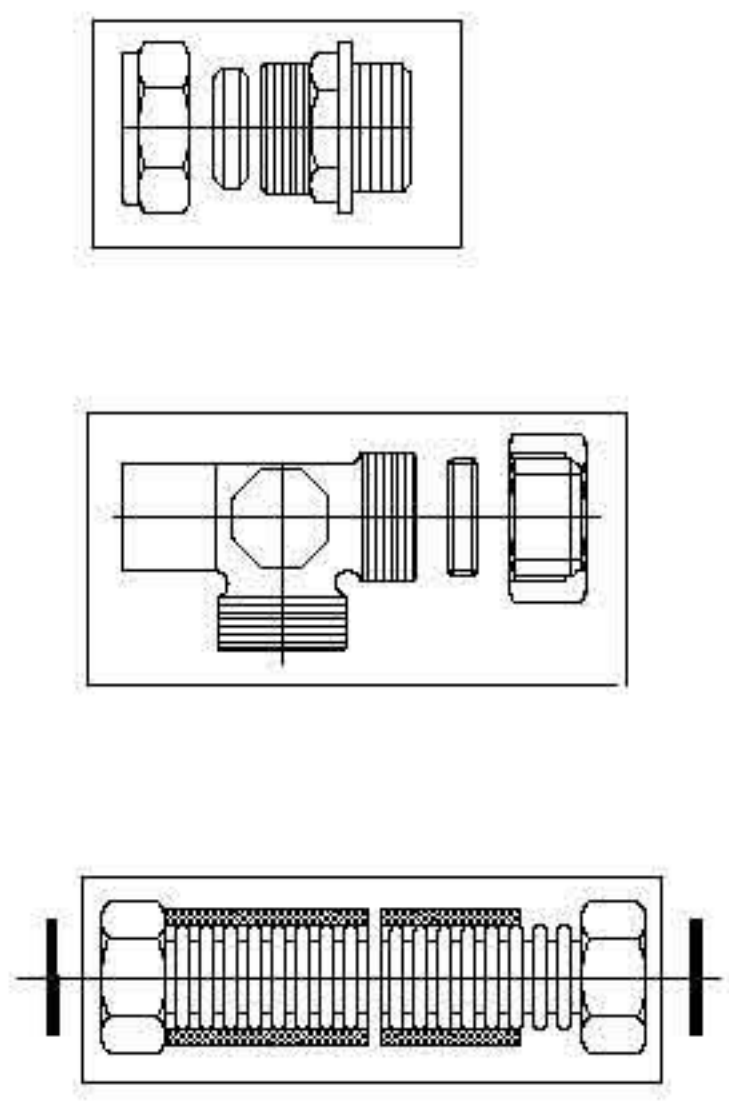
Заданные значения смесительного контура достигаются за счет котлового насоса. Необходимо обращать внимание, что параметры контура без смесителя должны обеспечиваться фирмой-производителем. Thermix обеспечивает гидравлическое выравнивание контура без смесителя.

Сервисное обслуживание

Группа Thermix не предусматривает аварийного ограничения температуры подающей линии в выключенном состоянии. В случае аварийного отключения группы Thermix – избыточное давление теплоносителя котельного контура может проникнуть через группу Thermix в смесительный контур. Дополнительное устройство ограничения температуры смесительного контура заказывается отдельно и не входит в стандартный комплект поставки.



Входит в комплект поставки



№ табл. 1 : 2 (1 : 4)	№ табл. 1 : 2 (1 : 4)	№ табл. 1 : 2 (1 : 4)	№ табл. 1 : 2 (1 : 4)
Zul. Abw.	(CAD)	№ 19	Prüfprotokoll
DIN 7168-m.	Ort	A3	Werkstoff
Name	Name		
Datum	Datum		
Bezeichnung	Bezeichnung		
Gepr.	Gepr.		
Werk	Werk		
Meibes Systemtechnik GmbH	Meibes Systemtechnik GmbH		
Ringstrasse 18	Ringstrasse 18		
41867 Gerichshain	41867 Gerichshain		
EDV Nr.	EDV Nr.		
27409.1	27409.1		
Blatt	Blatt		
1	1		
Alle Rechte vorbehalten	Alle Rechte vorbehalten		