



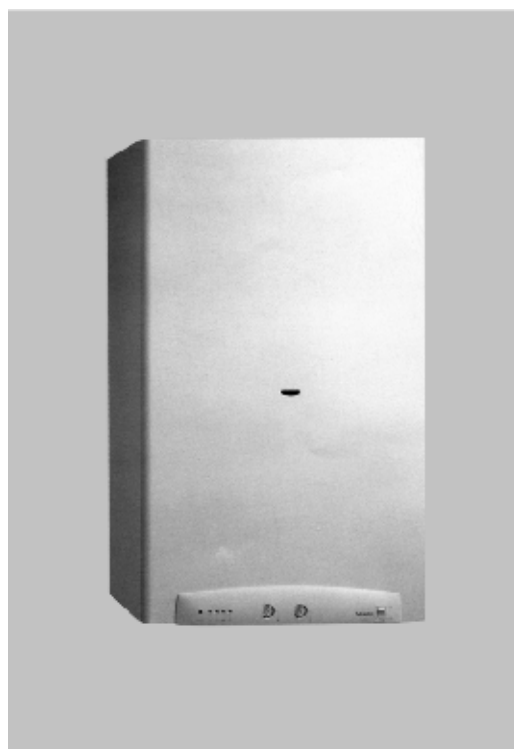
ГРЕЮЩЕЕ



ДОМА

**ПАСПОРТ  
ГАЗОВОГО  
НАСТЕННОГО КОТЛА**

**КОМРАКТ 24 СК  
КОМРАКТ 24 СТ**



## Содержание

Применение котла	3
Предупреждения	3
Система обозначения котлов КОМПАКТ	3
Описание котла	3
Размеры котла	4
Панель управления	5
Размещение частей котла	6
Подключение автоматики управления котла КОМПАКТ	7
Технические параметры котла КОМПАКТ	9
Запасные части	10
Основное оснащение котла	11
Особое оснащение	11
Функция котла	12
Режим отопления	12
Защита котла от замерзания	12
Режим подготовки ГВС (горячее водоснабжение)	12
Обслуживание котла	13
Введение котла в эксплуатацию	13
Обязанности сервисного специалиста во время введения котла в эксплуатацию	13
Включение котла	13
Остановка котла	13
Правила эксплуатации котла	14
Помехи при эксплуатации котла	15
Установка и размещение котла	16
Присоединительные размеры котла	18
Подключение котла к отопительной системе	19
Присоединение к дымовой трубе	20
Исполнение отводов продуктов сгорания	20
Коаксиальное исполнение - примеры наборов и отдельные части	20
Двухтрубное исполнение - примеры наборов и отдельные части	25
Приложения	30

## Применение котла

Настенные газовые котлы DAKON КОМПАКТ со встроенной атмосферной горелкой предназначены для подготовки ГВС и отопления коттеджей, квартир и общественных помещений.

Котлы оснащены электрическим зажиганием и электронным контролем наличия ионизационного тока. У котлов типа TURBO можно проводить подачу сжигаемого воздуха и отвод продуктов сгорания сквозь стену или крышу. Данные котлы оснащены закрытой камерой сгорания с вентилятором. Котлы типа KOMIN должны быть присоединены к дымовой трубе.

## Предупреждения

- Внимательно прочитав инструкцию, Вы получите информацию о конструкции, обслуживании и безопасном функционировании котла.
- Соблюдайте инструкции по складированию и перевозке изделия, указанные на упаковке.
- После распаковки котла проверьте полноту его комплектности.
- Проверьте, отвечает ли тип котла и предписанный газ требуемому применению.
- К каждой установке котла должен быть разработан проект.
- Установку котла может проводить только специалист с действительным уполномочием для данной деятельности.
- Подключение котла должно отвечать всем действующим руководствам, нормам и инструкции по обслуживанию.
- Наладку котла, его запуск и сервисное обслуживание может производить только сервисный специалист с уполномочением от производителя.
- Производитель не отвечает за убытки, возникшие при неправильном подключении котла.
- Во время проведения профилактики и чистке котла следует соблюдать предписанное руководство.
- В случае помехи обратитесь к одной из уполномоченных сервисных фирм. Непрофессиональное вмешательство может повредить котел.
- Для правильного функционирования, безопасности и увеличения срока службы котла следует хотя бы один раз в год обеспечить проведение регулярной профилактики.
- Во время длительного отключения котла рекомендуем перекрыть подачу газа и отключить котел из электросети.
- Для ремонта можно применять только оригинальные запчасти.
- Производитель не несет ответственность за помехи, возникшие из-за непрофессиональной установки, несоблюдения норм или инструкции по обслуживанию во время установки и работы котла, гарантия на подобные помехи не распространяется.

## Система обозначения настенных котлов КОМПАКТ

КОМПАКТ - настенный газовый котел

17, 24, 28, 30 - номинальная мощность котла в кВт

R - котел без подготовки ГВС, с монотермическим теплообменником

C - комбинированный котле с подготовкой ГВС

V - котел с встроенным 60 литровым бойлером ГВС

X - котел с охлаждаемой горелкой, исполнение LOW Nox

K - котел типа KOMfN

T - котел типа TURBO.

## Описание котла

Котлы КОМПАКТ состоят из газовой арматуры SIT, автоматики управления с микропроцессором, атмосферной горелки, медного битермического теплообменника, насоса с деаэратором, расширительного сосуда под давлением и других элементов конструкции, управления и предохранения. Гидравлические элементы и части камеры сгорания собраны с помощью метода быстрого зажима. Кожух котла изготовлен из стального листа с поверхностной обработкой.

Панель управления с элементами регулировки для отопительной воды и ГВС размещена в нижней части котла.

Котлы КОМПАКТ типа TURBO оснащены закрытой камерой сгорания с вентилятором. Подачу сжигаемого воздуха у данных котлов можно провести сквозь стену, крышу или из общей дымовой трубы с помощью отдельного воздушного прохода. Данные котлы не потребляют воздух из

помещения, в котором установлены. Для проведения монтажа отвода продуктов сгорания и подачи сжигаемого воздуха следует применять только оригинальные части, поставляемые фирмой DAKON.

Котлы типа KOMIN оснащены прерывателем тяги с датчиком продуктов сгорания. Данные котлы должны быть присоединены к дымовой трубе, а к котлу должна быть обеспечена подача сжигаемого воздуха в необходимом количестве.

Все настенные котлы КОМПАКТ производятся в исполнении с зажиганием электрической искрой и контролем пламени с помощью ионизационного тока.

### Размеры котла

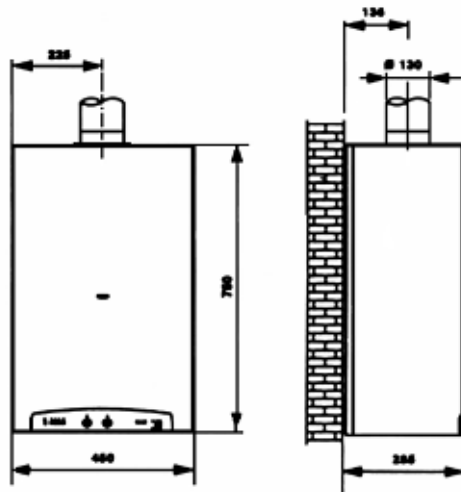


Рис.1. Размеры котла КОМПАКТ 24 СК

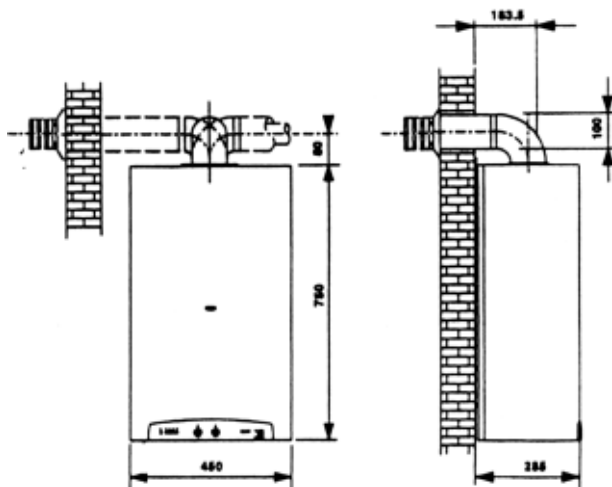


Рис.2. Размеры котла КОМПАКТ 24 СТ

## Панель управления

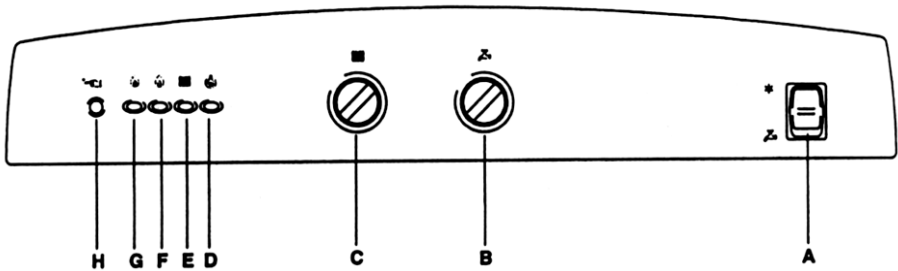


Рис. 3. Панель управления котла КОМПАКТ С

- |   |   |
|---|---|
| A - Переключатель «зимний/летний режим» | E - Сигнализация «режим отопления»      |
| B - Установка температуры ГВС           | F - Сигнализация «режим работы горелки» |
| C - Установка температуры отопит, воды  | G - Сигнализация блокировки             |
| D - Сигнализация подключения к сети     | H - Кнопка RESET                        |

### Значение символов на панели управления



Регулировка температуры отопительной воды.  
Температуру отопительной воды можно установить в диапазоне от 35 до 80 °С.



Регулировка температуры горячего водоснабжения (ГВС).  
Температуру ГВС можно установить в диапазоне от 35 до 60 °С.



«Зимний/летний» режим работы.  
С помощью переключателя можно установить зимний или летний режим работы котла.



Сигнальная лампочка подключения к сети.  
Сигнальная лампочка горит, если котел подключен к сети.



Сигнальная лампочка «режима отопления».  
Сигнальная лампочка горит, когда котел работает в зимнем режиме.



Сигнальная лампочка «режима горелки».  
Сигнальная лампочка горит в случае наличия пламени на горелке.

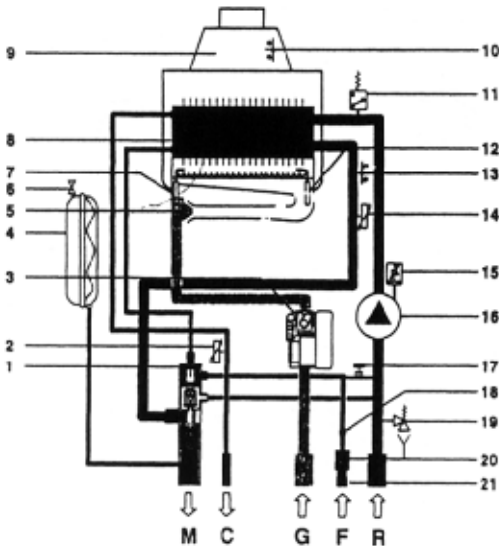


Сигнальная лампочка блокировки.  
Сигнальная лампочка горит в случае заблокирования котла.



Кнопка RESET.  
При заблокировании котла (например, перерыв в подаче газа) котел укажет помеху. Загорится сигнальная лампочка блокировки. Нажав кнопку RESET, можете отблокировать котел.

## КОМПАКТ СК - размещение частей котла



- 1 Трехходовой термостатический вентиль
- 2 Датчик температуры ГВС
- 3 Газовый клапан
- 4 Расширительный сосуд под давлением
- 5 Горелка
- 6 Клапан расширительного сосуда
- 7 Электрод зажигания
- 8 Теплообменник
- 9 Прерыватель тяги
- 10 Датчик темпер-ры продуктов сгорания
- 11 Датчик давления отопительной воды
- 12 Электрод ионизации
- 13 Блокировочный термостат
- 14 Датчик темп-ры отопительной воды
- 15 Автоматический деаэратор
- 16 Насос
- 17 Клапан допуска отопительной воды
- 18 Заслонка ГВС
- 19 Предохранительный клапан 3 бар
- 20 Датчик протока ГВС
- 21 Фильтр на входе ГВС

**M** - Выход отопит. воды

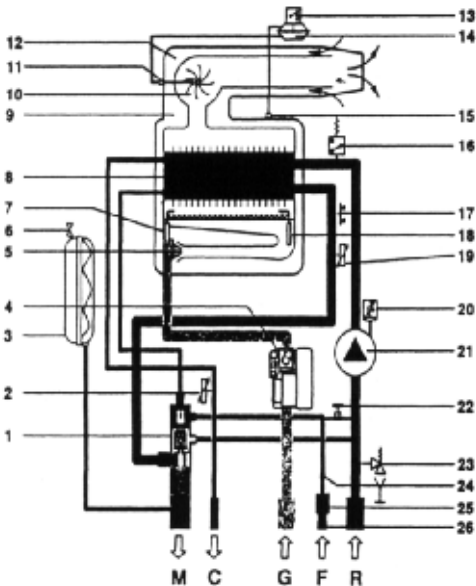
**R** - Вход отопит. воды

**G** - Поддача газа

**C** - Выход ГВС

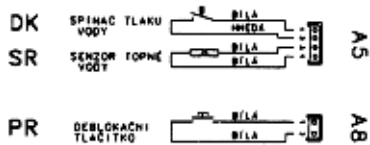
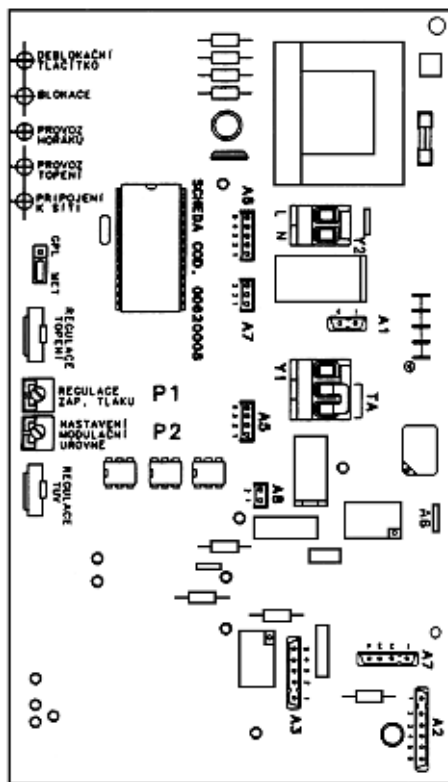
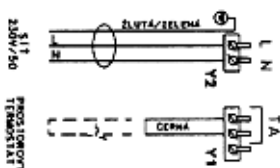
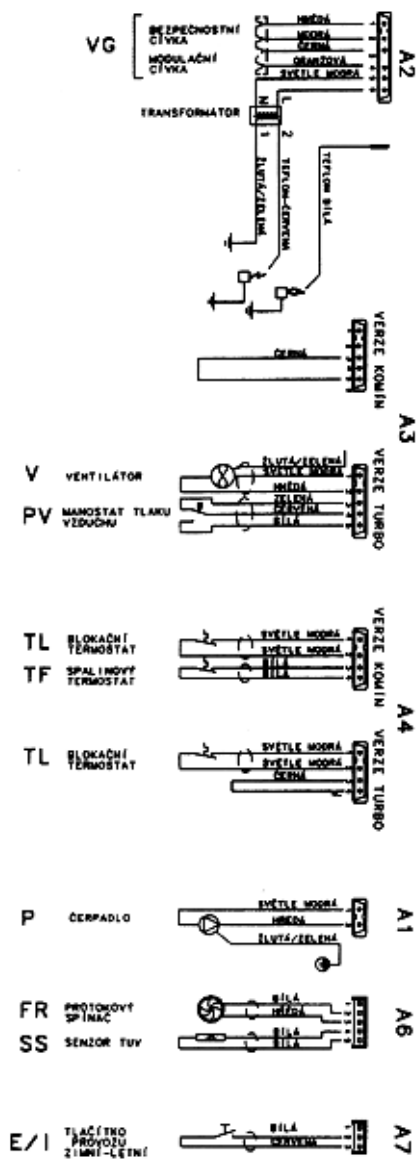
**F** - Вход ГВС

## КОМПАКТ СТ - размещение частей котла



- 1 Трехходовой термостатический вентиль
- 2 Датчик температуры ГВС
- 3 Расширительный сосуд под давлением
- 4 Газовый клапан
- 5 Горелка
- 6 Клапан расширительного сосуда
- 7 Электрод зажигания
- 8 Теплообменник
- 9 Камера сгорания
- 10 Вентилятор
- 11 Зонд вентилятора
- 12 Всасывание
- 13 Микропереключатель маностата
- 14 Маностат
- 15 Зонд давления воздуха
- 16 Датчик давления отопительной воды
- 17 Блокировочный термостат
- 18 Электрод ионизации
- 19 Датчик температуры отопительной воды
- 20 Автоматический деаэратор
- 21 Насос
- 22 Впускной клапан
- 23 Предохранительный клапан 3 бар
- 24 Заслонка ГВС
- 25 Датчик протока ГВС
- 26 Фильтр на входе ГВС

# Подключение автоматики управления котла КОМПАКТ



## Обозначения автоматики управления

A1..A7	Коннекторы
DK	Механический переключатель tlaku otopnd vody
PR	Кнопка отблокировки
FR	Prutokovu spinaob uiiitkove vody
TF	Датчик темпер-ры продуктов сгорания
V	Вентилятор
VG	Газовый клапан
Y1,Y2	Коннекторы
SR	Датчик отопит, воды
SS	Датчик ГВС
P	Насос
ЕЛ	Выбор режима «зима/лето»
TL	Блокировочный термостат
PV	Маностат
Y1	- клеммник для присоединения комнатного термостата, клеммы ТА
Y2	- клеммник для присоединения к сети 230В/50Гц
Положение клеммы GPL - MET:	MET .....природный газ
	GPL ..... пропан

### **Предохранитель от возврата продуктов сгорания - датчик температуры продуктов сгорания**

На газовых котлах КОМПАКТ типа КОМfN установлен датчик температуры продуктов сгорания, который предотвращает утечку продуктов сгорания в пространство вокруг котла через прерыватель тяги. При утечке продуктов сгорания данный датчик выключит котел. Тем самым увеличивается безопасность работы котла.

#### **Устранение помехи :**

Если было обнаружено, что котел был выключен датчиком температуры продуктов сгорания, следует проверить, не засорена ли дымовая труба, и устранить данную помеху. Отблокировка котла проводится выключением котла из электросети, можно также подождать на автоматическую отблокировку котла после 15 минут.

**При повторяющихся перерывах в работе котла рекомендуем вызвать специалиста.**

**Запрещено устранение или же преобразование датчика температуры продуктов сгорания.**



## Технические параметры котла КОМПАКТ

Наименование	Ед.	24 СК	24 СТ
Номинальная мощность котла	кВт	24	
Диапазон мощности природный газ пропан	кВт	9-24	9-22
КПД	%	89-92	
Отвод продуктов сгорания	мм	130	0100/60 0 80/80
Вид топлива	-	природный газ пропан	
Потребление природный газ пропан	мл/ч кг/ч	1,3-2,7 1,0-1,9	
Питание	В/Гц	230/50	
Главный предохранитель	А	4	
Потребляемая мощность	Вт	100	140
Электрическое перекрытие		IP 42	
Напряжение на клеммах комнатного термостата	В	24	
Номинальная температура продуктов сгорания	°С	108	135
Массовое течение продуктов сгорания	г/с	19,5	17,6
Диапазон регулировки температуры отопит, воды	°С	35-80	
Макс, избыт, давление в отопит, системе	бар	3	
Мин. избыт, давление в отопит, системе	бар	0,8	
Макс, высота отопит, системы	м	25	
Объем расширительного сосуда	л	8	
Макс, температура отопит, воды	°С	80	
Уровень шума	дБ/А	<55	
Диапазон регулировки температуры ГВС	°С	35-60	
Макс, избыт, давление ГВС	бар	6	
Мин. избыт, давление ГВС	бар	1	
Минимальное течение ГВС	л/мин	2,2	
Течение ГВС при t = 30 °С при t = 40°С	л/мин	11,0 8,3	
Максимальное течение ГВС	л/мин	11	
Размеры котла (высота/ширина/глубина)	мм	750/450/285	
Вес котла без воды	кг	46	48
Присоединение: отопит. вода, газ, ГВС		G3/4 G 1/2	

## Запасные части

№ поз. (рис. стр.7)	Наименование	Тип	Код для заказа
3	Газовая арматура	Т,К	1141 6400
4	Расшир. сосуд под давл.	Т,К	1141 6401
16	Насос	Т,К	1141 6402
12	Электрод ионизации	Т,К	1141 6404
	Трансформатор зажигания	Т,К	1141 6405
1	Трехходовой клапан	Т,К	1141 6406
	Изоляция боковая	Т,К	1141 6408
	Изоляция передняя	Т,К	1141 6409
	Изоляция задняя	Т,К	1141 6410
	Изоляция перед. верх. части	Т,К	1141 6411
	Уплотнение перед. ниж. части	Т,К	1141 6412
	Уплотнение боковое	Т,К	1141 6413
	Счетчик воды	Т,К	1141 6416
	Уплотнение газ. арматуры	Т.К	1141 6417
	Уплотнение нижнее	К	1142 6415
	Уплотнение нижнее	Т	1143 6414
	Заслонка ГВС синяя	Т,К	7010 0111
16	Уплотнительный кружок	Т	7035 0142
	Уплотнительный кружок	Т	7036 0143
	Уплотнительный кружок 1"	Т,К	7038 0145
	Уплотнительный кружок 1"	Т,К	7040 0147
	Огнеупорное стекло 35х3	Т	7045 0153
	Манжета вентилятора	Т	7051 0159
	Уплотнение вентилятора	Т	7052 0160
	Резин. уплотнение CVI газ. арм.	Т,К	7318 1375
	Манжета дымохода	К	7335 1428
2	Датчик ГВС	Т,К	7378 6001
14	Маностат давления воздуха	Т	7379 6028
8	Теплообменник	Т,К	7380 6008
19	Датчик ГВС	Т,К	7382 6000
10	Вентилятор	Т	7383 6072
23	Предохран. клапан 3 бар	Т,К	7387 6407

Монтажный шаблон 1 шт.  
 Редукционная заслонка (котла TURBO) 1 шт.  
 Гарантийный талон, инструкция

### Особое оснащение

#### Части для коаксиальных отводов продуктов сгорания котлов TURBO

Наименование заказа	Код для
Коаксиальный конец вертикальный 0100/60 мм - 1160, <b>TSC 0470 C</b>	7400 0207
Коаксиальное колено 90° с фланцем, <b>TSC 0120 C</b>	7411 0220
Коаксиальное колено 90° без фланца, <b>TSC 0460 C</b>	7410 0219
Коаксиальное колено 45° без фланца, <b>TSC 0540 C</b>	7401 0208
Коаксиальное удлинение 0100/60 - 500 мм, <b>TSC 0330 C</b>	7425 0268
Коаксиальное удлинение 0100/60 - 1000 мм, <b>TSC 0300 C</b>	7402 0209
Коаксиальный патрон 0100/60 мм, <b>TSC 0320 C</b>	7417 0260
Фланец с патроном коаксиальный 0 100/60 мм, <b>TSC 0620 C</b>	7427 0273
Набор коакс. концов 0100/60 мм, горизонт. с фланцем, <b>KIT 5580 C</b>	7415 0240

#### Части для двухтрубчатых отводов продуктов сгорания котлов TURBO

Колено 90°, Ø 80 мм, <b>TSC 0130 C</b>	7416 0258
Колено 45°, Ø 80 мм, <b>TSC 0550 C</b>	7428 0277
Простой конец вертикальный Ø 80 мм - 1160 мм, <b>TSC 0580 C</b>	7408 0217
Двойной конец вертикальный - 2x Ø 80 мм -1160 мм, <b>TSC 0510 C</b>	7409 0218
Патрон в комплекте Ø 80 -50 мм, <b>TSC 0500 C</b>	7412 0233
Ввод под углом, <b>TSC 0480 C</b>	7413 0224
Ввод ровный, <b>TSC 0490 C</b>	7414 0225
Удлинение Ø 80 мм - 0.5 м, <b>TSC 5760 C</b>	7428 0277
Удлинение Ø 80 мм - 1.0 м, <b>TSC 5750 C</b>	7406 0215
Набор двухтруб. конца с фланцами горизонтальный, Ø 80 мм с фланцами, <b>00360349</b>	1133 0280

#### Рекомендуемые комнатные термостаты

Термостат Honey well - механический	T 836
Термостат Honeywell - цифр. прогр. устройство на неделю 24 - 230 В	CM 67, CM 27
CHRONOSTAT GRASLLIN - цифр. прогр. устройство на неделю 24- 230 В	8 E
CHRONOSTAT GRASLLIN - цифр. прогр. устройство на неделю 24 - 230 В	FAMOSO 2000

#### Остальное рекомендуемое оснащение

##### ПТ-CZ

Intelligentnf Telefonnf Terminal (Интеллекнтный Телефонный Терминал) предназначен для дистанционного управления электрическими приборами (включено/выключено) с помощью телефона. Можно присоединить 8 датчиков для дистанционного измерения температур независимой сигнализацией состояния оборудования и автоматическим обратным звонком при изменении состояния.

## Функция котла

Для правильного функционирования котла следует подключить его к подаче газа, трубам отопительной системы, отводу продуктов сгорания, должна быть также обеспечена подача сжигаемого воздуха (см. главу «Установка котла»). Котел следует подключить к электросети 230В/50Гц, воткнув шнур с штепселем в розетку с фазным проводом в левом гнезде при размещении заземляющего штыря наверху. При подключении розетки другим способом котел не работает.

После подключения котла к электросети работает только подготовка ГВС и функция защиты от замерзания. Для включения котла в режим отопления следует на панели управления установить переключатель в положение зимнего режима работы.

Перерыв в подаче электроэнергии остановит работу котла, при обновлении подачи электроэнергии котел автоматически начнет работать согласно последних установленных параметров.

### Режим отопления

После включения котла в зимний режим работы и поступления сигнала от комнатного термостата проводится тестирование элементов предохранения котла, после чего включается циркуляционный насос, а у котлов типа TURBO для проветривания камеры сгорания включится вентилятор. Затем откроется газовая арматура, одновременно проводится зажигание газа электрической искрой, с помощью электрода ионизации определяется ток ионизации, автоматика управления передаст сигнал к постепенному разгону насоса с установленной минимальной мощности котла на максимальную мощность. Разгон с минимума на максимум длится в течение 5,5 минут со времени зажигания.

Если температура отопительной воды под воздействием инерции отопительной системы возрастает над установленной величиной, снижается мощность горелки, если температура воды перерастет установленную величину на 3 °С, горелка выключится. После выключения котла из-за перерастания установленной температуры отопительной воды включается антициклический период (3 минуты). Антициклический период предотвращает частое включение горелки при получении сигнала на слишком малую мощность котла.

### Защита котла от замерзания

Котел оснащен защитой от замерзания.

При понижении температуры отопительной воды в котле менее, чем **5°C**, включится горелка. Горелка выключится при достижении температуры отопительной воды **15°C**. Если температура отопительной воды понизится под **2°C**, автоматика выключит горелку (котел на некоторое время заблокируется). Котел можно включить после достижения температуры отопительной воды более **5°C**.

Перед включением замерзшего котла разогрейте температуру отопительной воды в котле более, чем **5°C** каким-либо источником тепла (например, феном). Если замерзнет вода в отопительной системе, следует разморозить ее также и в системе. Для этого рекомендуем вызвать сервисного специалиста, который проверит воду как в котле, так и в отопительной системе. Введение котла в эксплуатацию при понижении температуры отопительной воды под 2°C не входит в гарантийный ремонт котла.

**Для функционирования защиты котла от замерзания он должен быть подключен к электросети, должна быть открыта арматура на подаче газа под котлом.**

**Предупреждение:** Защита котла от замерзания не распространяется на отопительную систему. Поэтому отопительную систему следует защищать другим способом, например, с помощью комнатного термостата с защитой от замерзания.

### Режим подготовки ГВС (горячее водоснабжение)

Котлы КОМРАКТ СК и СТ позволяют проводить подготовку ГВС проточным способом с установленной на газовой арматуре максимальной мощностью.

Для подготовки ГВС котел начинает работать на мощность зажигания, затем переходит на максимальную или модуляционную (согласно потребления ГВС) мощность.

Если требуется мощность менее 9 кВт, например при малом токе воды, действительная температура ГВС на выходе может повышаться до выключения котла термостатом ГВС. Пока котел не включится температура ГВС может понизиться. Данное положение устраняется при потреблении ГВС с мощностью более 9 кВт.

Во время подготовки ГВС минимальное течение воды в котле должно быть 2,2 л/мин, при меньшем течении котел не включится в режим подготовки ГВС.

## Введение котла в эксплуатацию

Введение в эксплуатацию и ремонт котла имеют право проводить только сервисные специалисты с действительным уполномочием от производителя.

## Обязанности сервисного специалиста во время введения котла в эксплуатацию

1. Проверить, соответствует ли оборудование проекту.
2. Проверить обезвоздушивание котла и отопительной системы.
3. Проверить подключение газа, элементы управления и предохранения, испытать герметичность газопровода от главной задвижки до горелки в котле.  
Предупреждение: запрещено проводить обезвоздушивание газопровода через котел.
4. Проверить герметичность отопительной цепи.
5. Проверить подключение электрической розетки, провести электроревизию.
6. Проверить отвод продуктов сгорания.
7. Включить котел на 20 секунд и снова провести обезвоздушивание.
8. Проверить минимальную и максимальную мощность в системе отопления.
9. Испытать регулировку отопления и подготовки ГВС, летний и зимний режимы работы.
10. Установить соответствующие обороты насоса и правильное давление в системе
11. Подписать ознакомление потребителя с обслуживанием котла.
12. Провести запись о введении котла в эксплуатацию в гарантийное письмо.

## Включение котла

1. Проверить подключение котла к электросети.
2. Открыть запорную арматуру на подаче газа и воды.
3. Установить на котловом термостате требуемую температуру отопительной воды ( см. Панель управления, Установление температуры отопительной воды) - кнопка с обозначением радиатора.
4. Установить температуру ГВС (см. Панель управления, Установление температуры ГВС) - кнопка с обозначением крана.
5. Включить котел в режим отопления нажатием кнопки А в положение зимнего режима работы. Сигнальная лампочка Е сигнализирует режим отопления.
6. Установить на насосе с помощью переключателя соответствующие обороты.

**Включенный данным образом котел работает автоматически.**

**Предупреждение:** Включенный котел и отопительная система должны быть тщательно обезвоздушены, транспортный предохранительный винт на автоматическом деаэраторе должен быть в режиме работы котла достаточно ослаблен.

Котел заблокируется при превышении температуры отопительной воды 100 °С. После охлаждения котел можно отблокировать нажатием кнопки блокировки на панели управления. Если котел блокируется из-за превышения температуры отопительной воды несколько раз подряд, вызовите сервисного специалиста.

## Остановка котла

На короткое время котел можно остановить выключателем на комнатном термостате или программном устройстве. На длительный период в зимнее время котел можно остановить, установив температуру на комнатном термостате или программном устройстве на 5 °С для предотвращения замерзания отопительной системы.

При долговременной остановке котла в летнее время следует перекрыть подачу газа и отключить котел из электросети.

## Правила эксплуатации

### Эксплуатация

Обслуживать котел имеют право только взрослые лица, ознакомленные с работой котла и его управлением. Ознакомление с обслуживанием обязан провести сервисный специалист после введения котла в эксплуатацию.

В случае возможности возникновения горючих или взрывных газов или паров (например во время окраски, наклеивания линолеума и т.п.) следует вовремя отключить котел типа КОМИН из электросети и перекрыть подачу газа в котел.

### Безопасность работы котла

- Во время установки и эксплуатации котла следует соблюдать все действующие инструкции по безопасности.
- Обслуживание котла проводите согласно инструкции по обслуживанию.
- Обслуживание котла могут проводить только взрослые лица, запрещается оставлять детей без присмотра вблизи котла.
- Запрещается применение газовых котлов КОМПАКТ для иных целей, чем указано в данной инструкции.
- В помещении, в котором установлен котел, запрещается устанавливать счетчик газа и главную задвижку.
- Поверхность котла можно чистить только обычными негорючими моющими средствами.
- Обслуживающее лицо (потребитель) может только включать котел, устанавливать температуры на термостатах, выключать котел и проверять его работу.
- Рекомендуется применение как активной защиты котла от замерзания (см. «Защита котла от замерзания»), так и пассивной защиты (применение противокоррозионной жидкости с низкой точкой затвердевания FRITERM в максимальном соотношении 2:1 (2 части воды + 1 часть FRITERM)).
- Запрещается размещать на котел и на близкое расстояние от него предметы из горючих материалов.
- Запрещается складировать горючий материал в помещении, в котором расположен котел (дерево, бумагу, бензин и др. материал).
- В случае возможности возникновения горючих или взрывных газов или паров (например во время окраски, наклеивания линолеума и т.п.) следует вовремя отключить котел.

### Профилактика

Профилактика котла КОМПАКТ должна проводиться регулярно **минимально 1 раз в год** сервисным специалистом. Во время регулярной профилактики следует проверить все элементы регулировки и предохранения, очистить фильтр на газовой арматуре и фильтр на входе отопительной воды. Одновременно проверяется герметичность всех соединений газо- и водовода. Кожух котла можно вычистить раствором воды с моющим средством

### Ремонт

В случае возникновения помех ремонт может проводить только уполномоченный сервисный специалист.

## Помехи при эксплуатации котла КОМРАКТ

### Состояния котла, не являющиеся помехой

1) Котел не топит, хотя комнатный термостат (если установлен) включен.

Радиаторы холодные.

Проверить, включен ли котел в зимний режим работы (режим отопления). Светится сигн. лампочка Режим Отопления. В противном случае включить котел.

2) Котел не топит, хотя комнатный термостат (если установлен) включен. Радиаторы чуть теплые.

Повысить на котловом термостате установл. температуру, повернув вправо кнопку установки тем-ры отопления на панели управления.

### Помехи, которые может устранить потребитель.

1) Включен комн. термостат или режим ГВС, но котел не топит, не зажигается пламя на горелке. Сигн. лампочка подключения к сети горит. Манометр указывает величину ниже 0,8 бар.

С помощью напускного вентиля в нижней части котла дополнить воду в систему отопления при ее холодном состоянии до давления **1 бар** и закрыть вентиль. Выключить гл. выключатель и снова включить.

2) Котел не работает. Сигн. лампочка подключения к сети на панели управления не горит.

Проверить розетку с помощью лампы, фена и т.п. Проверить, включен ли предохранитель.

3) После включения комнатного термостата или при подготовке ГВС в теч. 10 секунд искрится электрод зажигания, котел заблокируется, загорится сигн. лампочка БЛОКИРОВКА.

Переброшена фаза на подаче эл. энергии котел, неправильное подключение розетки, удлинителя, тройника. Устранить неисправность и отблокировать котел с помощью кнопки RESET.

4) Подготовка ГВС и режим отопления в порядке, из теплообменника доносится шум.

Вычистить фильтр отопления, снизить обороты насоса, обезвоздушить отоп. сист.

5) После зажигания пламени на горелке быстро повышается температура отоп. воды на максимум. Из некоторых радиаторов слышен шум, шумит котел, может загорится сигн. лампочка ПОМЕХА.

Засорен фильтр отопления или наличие воздуха в насосе. Очистить фильтр, обезвоздушить отопит, систему и котел, дополнить отопительную систему водой.

Устанавливать котел имеет право только сервисная организация с действительным уполномочием для проведения установки и профилактики газовых приборов. Для установки котла должен быть разработан проект в соответствии с действующими предписаниями.

Введение в эксплуатацию и ремонт может проводить только специалист с действительным уполномочием от производителя.

Для установки котла и проведения ремонта должно быть вокруг котла свободное место: сбоку минимально **0,2 м**, перед котлом **1 м**. Можно установить котел и без вышеуказанного свободного места, однако во время ремонта котел нужно будет демонтировать. Котел должен быть установлен над полом на расстоянии минимально **0,1 м**.

При установке и во время эксплуатации котла следует соблюдать все действующие правила безопасности, а также правила пожаробезопасности (особенно соблюдение минимально допустимого расстояния от поверхностей горючих материалов).

Минимально допустимая отдаленность котла и дымохода от тяжело и среднегорючих материалов (которые после зажигания без подачи дополнительной тепловой энергии погаснут - степень горючести В, С<sub>1</sub>, С<sub>2</sub>) должна быть 10мм (котлы типа TURBO) и 100мм (котлы типа KOMIN). Минимально допустимая отдаленность предметов из легкогорючих материалов (после зажигания горят и сгорают - степень горючести С<sub>3</sub>) двойная, т.е. 20 мм и 200 мм.

Отдаленность 20 мм (или же 200 мм) должна быть соблюдена также в случае, если степень горючести предметов неизвестна.

### Размещение котла КОМПАКТ типа KOMIN

Котлы типа KOMIN оснащены открытой камерой сгорания. Воздух для сжигания потребляется из помещения, в котором установлен котел. В помещении может быть прямая вентиляция (воздух всасывается в помещение снаружи вентиляционными отверстиями) или непрямая (всасывание из соседних помещений). При непрямой вентиляции нельзя всасывать воздух из спальной или пожаронебезопасных помещений (гараж, склад материалов).

В помещении, в котором установлен котел или в соседних помещениях должно быть отверстие или несколько отверстий общей площадью **1 дм<sup>2</sup> на 10 кВт** мощности котла (для котла КОМПАКТ 24 - 2,5 дм<sup>2</sup>). Вентиляционное отверстие должно быть у пола.

### Размещение котла КОМПАКТ типа TURBO

Котлы КОМПАКТ типа TURBO оснащены закрытой камерой сгорания, сжигаемый воздух всасывают снаружи. Для их установки нет никаких ограничений с точки зрения объема помещения и проветривания помещения.

### Размещение котла КОМПАКТ в ванных

Котлы КОМПАКТ имеют перекрытие IP 42, в ванных их можно размещать в зоне <sup>°</sup>3 при выполнении следующих условий:

- Розетка, в которую включается котел, должна быть также размещена в зоне <sup>°</sup>3 и защищена предохранителем номинальным током отключения  $I_{AN}$ , не превышающим 30 мА.
- Применено дополнительное прямое соединение для увеличения защиты от удара электрическим током.
- На котел не брызгает вода.

**При несоблюдении вышеописанных условий гарантия на данное изделие не распространяется.**



## **Правила безопасности и другие правила**

На проектирование, установку, эксплуатацию и обслуживание котла распространяются все действующие в данной стране правила и инструкции.

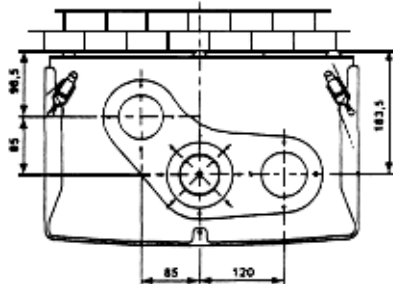
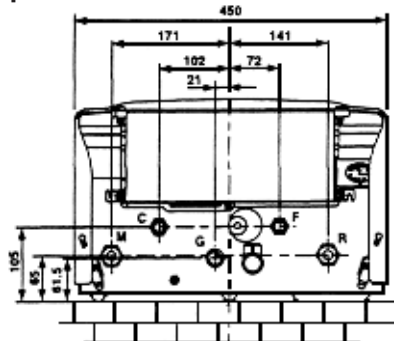
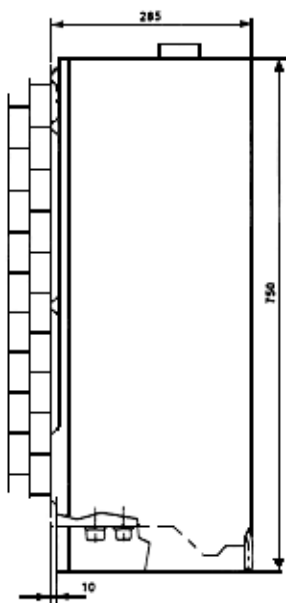
**Газовые настенные котлы КОМПАКТ запрещается применять для целей, отличных от указанных в данной инструкции (см. «Применение котла»).**

### **Подвешивание котла на стену**

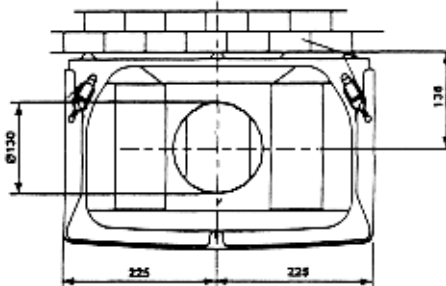
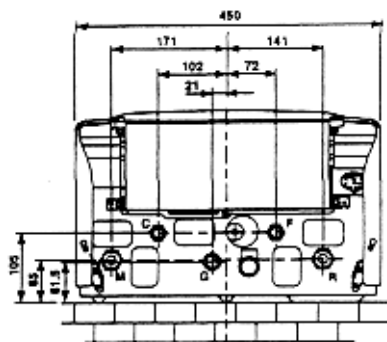
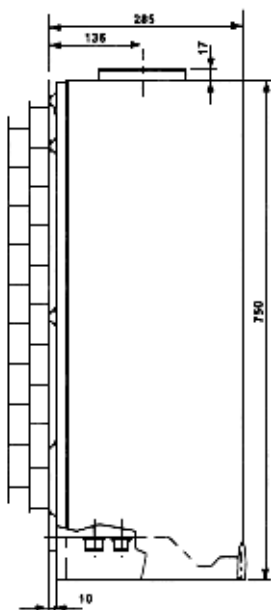
Подвешивание котла должно проводиться с учетом несущей способности стены. В таблице технических параметров указан вес котла без воды. Котел следует повесить на стену с помощью соединительного материала с учетом качества стены (дюбель+винт, винт сквозь стену). Отвод из предохранительного клапана следует присоединить к канализации. Котел подвешивается на планку, которая входит в оснащение котла. Составной частью оснащения котла является и набор присоединительных трубок.

Обозначения к рисунку «Присоединительные размеры котла КОМПАКТ (стр. 20):

- R** Вход отопительной воды
- M** Выход отопительной воды
- C** Выход ГВС
- F** Вход ГВС
- G** Подача газа



Присоединительные размеры котла КОМПАКТ СК



## Подключение котла к отопительной системе

Котлы КОМПАКТ предназначены для отопительных систем с принудительной циркуляцией, скорость течения воды можно установить переключателем, размещенным на насосе.

Перед наполнением отопительной системы водой ее следует тщательно вычистить. Это касается особенно самосплавных систем, которые необходимо промыть несколько раз (как радиаторы, так и трубы).

На входе из отопительной системы в котел, перед насосом должен быть установлен фильтр (между насосом и шаровым краном). Рекомендуем фильтр из латуни с возможностью боковой чистки. Фильтр следует чистить минимально **1 раз в год** (в зависимости от размеров и старости системы). Чистка фильтра облегчается, если перед и за фильтром установлены шаровые затворы. Фильтр и шаровые затворы не поставляются с котлом. Из-за загрязненности фильтра может повыситься уровень шума котла. Отвод из предохранительного клапана должен быть соединен с канализацией.

Рекомендуемая жесткость воды не более 3,5 mval/l. Для отопительной системы рекомендуем применять чистую, профильтрованную дождевую воду. Запрещается заливать в отопительную систему химические реактивы, не разрешенные производителем (кроме FRITERM), т.к. они могут повредить насос, теплообменник или другие части котла. За дефекты такого рода производитель не отвечает.

В котел встроены 8-литровый расширительный сосуд, который позволяет подключение к закрытой отопительной системе. В случае необходимости следует установить следующий расширительный сосуд.

Рекомендуемая разница температур воды на входе и выходе из отопительной системы - 15°C. Минимальное протекание воды через котел должно быть 7,5 л/мин.

При реконструкции отопления или установке новой системы рекомендуем применять малообъемные радиаторы и трубы с небольшими размерами для быстреего нагревания системы на требуемую температуру и для ее большей гибкости.

**Наполнение отопительной системы водой:** котел должен быть отключен из электросети. Открыть деаэраторы на котле и в системе отопления, довести давление в системе до 1 бара, снова обезвоздушить и довести давление.

## Подключение к трубам ГВС

Подключение к трубам водопровода и трубам поставки ГВС рекомендуем проводить с помощью шаровых затворов. Максимальное избыточное давление ГВС из водовода - 600 кПа.

Обращаем Ваше внимание на качество применяемой воды для отопительной системы и подготовки ГВС. В некоторых случаях может применяться вода слишком твердая или вода, не соответствующая гигиеническим нормам (воды из колодца или других непроверенных источников). В данном случае должна быть встроена хотя бы магнетическая обработка воды в системе отопления и подачи ГВС.

## Подключение к электросети

Котлы КОМПАКТ оснащены трехжильным кабелем с штепселем, который подключается к розетке, размещенной на расстоянии до 1 м от котла. Розетка должна быть защищена занулением или заземлением. Напряжение в сети должно быть 230В/50Гц. Установку розетки, подключение комнатного термостата и проведение сервиса электрической части котла может проводить только профессиональный специалист. Запрещается применение непрофессионально подключенного удлинителя.

## Подключение к газовой

Перед подключением котла к газовой следует его тщательно проверить. После подключения следует снова проверить все газовые соединения, включая трубы и арматуры в котле. Винтовые соединения газовой, водовой ГВС и отопительной воды запрещается загружать добавочными силами.

## Подключение комнатного термостата

Комнатный термостат поставляется в качестве особого оснащения котла. Клеммы для его присоединения к котлу соединены на заводе, следует устранить это соединение. Напряжение на контактах комнатного термостата 24 Вt. Термостат присоединяется на клеммы коннектора Y1 на панели автоматики управления (см. стр. 8).

## Присоединение к дымовой трубе котлы типа КОМПАКТ

Для присоединения к дымовой трубе котлы КОМПАКТ типа КОМИН оснащены патрубком диаметром 130 мм. Присоединение к дымовой трубе должно быть проведено в соответствии с действующими нормами, с наклоном дымохода 3% в направлении к котлу, длина дымохода должна быть максимально 1м, рекомендуем алюминиевый или стальной дымоход.

Прокладка дымохода должна быть из непроницаемого материала, стойкого к продуктам сгорания и конденсатам, сертифицированного для продуктов сгорания, возникающих при сжигании газа.

Высота дымовой трубы должна быть до 400 мм над всеми близлежащими зданиями в радиусе 4 метров для предотвращения завихрения воздуха вокруг дымовой трубы, что могло бы ограничить отвод продуктов сгорания из котла.

## Исполнение отводов продуктов сгорания - котлы типа TURBO

При проектировании отвода продуктов сгорания следует руководствоваться действующими в данной стране нормами.

Фирма DAKON s.r.o. поставляет все необходимые части для установки отвода продуктов сгорания для котлов КОМПАКТ типа TURBO. **Для установки отвода продуктов сгорания и подачи сжигаемого воздуха могут применяться только оригинальные части, поставляемые фирмой DAKON s.r.o.**

Отвод продуктов сгорания может быть установлен как **горизонтально, так и вертикально**. В зависимости от способа подачи сжигаемого воздуха и отвода продуктов сгорания отводы разделены на:

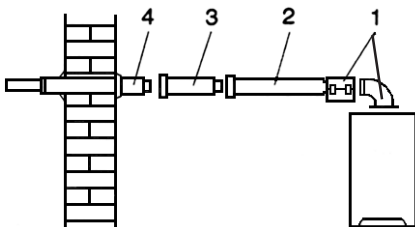
- **КОАКСИАЛЬНЫЕ** - подача сжигаемого воздуха и отвод продуктов сгорания расположены в соосном трубопроводе. Общая потеря давления трубопровода должна быть не более 80 Па (например, применение одного коаксиального колена с общей длиной отвода максимально 3 м). Коаксиальный трубопровод должен быть наклонен вниз от котла минимально на 3%.

- **ДВУХТРУБНЫЕ** - подача сжигаемого воздуха и отвод продуктов сгорания расположены отдельно. Общая потеря давления трубопровода должна быть не более 80 Па (например, применение двух колен с общей длиной отдельных частей обеих ветвей максимально 15м при горизонтальном расположении и 12м при вертикальном расположении и выводе через крышу).

Во время проектирования отвода продуктов сгорания следует обратить внимание на возможность конденсации продуктов сгорания в зависимости от длины отвода продуктов сгорания и его исполнения.

## Коаксиальное исполнение - примеры наборов и отдельные части

### Коаксиальное исполнение горизонтальное

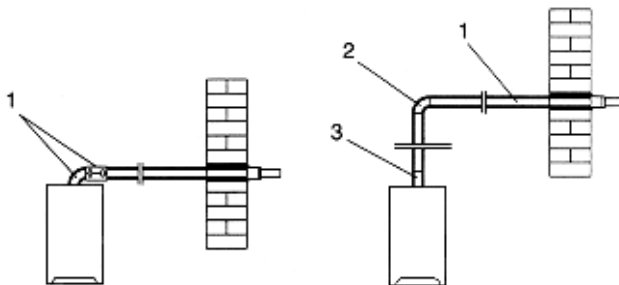


№ поз.	Описание	Длина/кол-во	Потеря (Па)
1,4	Набор коаксиального конца 7415 0240	1 шт.	45
2	Коакс. удлинитель 7402 0209	1 м	18
3	Коакс. удлинитель 7425 0268	0,5 м	9

Общая потеря коаксиального отвода

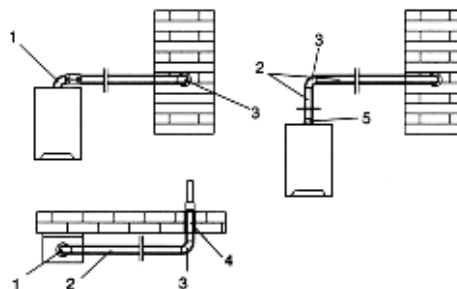
70

## Коаксиальный отвод горизонтальный - набор с одним коленом



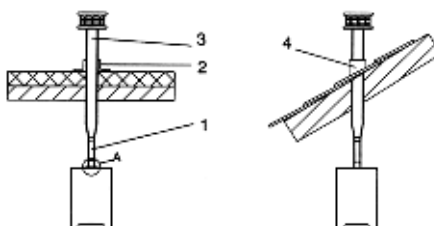
- 1 - Набор коаксиального конца
- 2 - Коаксиальное колено 90° без фланца
- 3 - Коаксиальный фланец с патроном

## Коаксиальный отвод горизонтальный - набор с двумя коленами



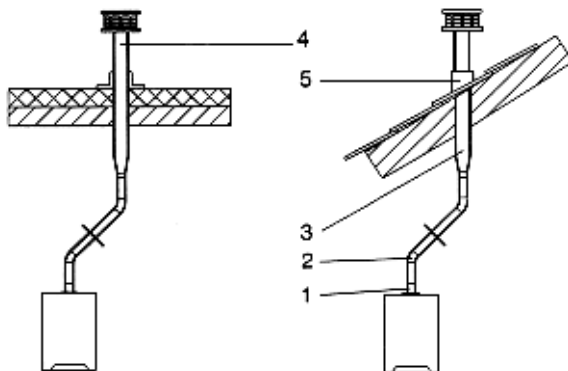
- 1,4 - Набор коаксиального конца
- 2 - Коаксиальный удлинитель  $L \approx 1\text{ м}$
- 3 - Коакс. колено 90° bez přiruby
- 5 - Фланец с патроном коакс.

## Коаксиальный отвод вертикальный - набор без колен



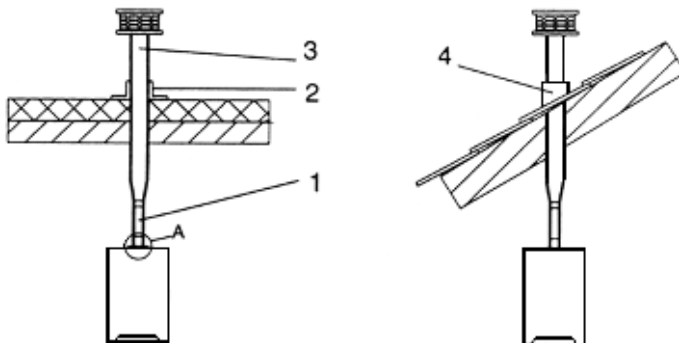
- 1 - Фланец с патроном коакс., коаксиальный удлинитель, 1 м/0,5 м.
- 2 - Вывод на крышу ровный
- 3 - Коаксиальный конец вертикальный
- 4 - Вывод на крышу под углом

## Коаксиальный отвод вертикальный - набор с двумя коленами 45°



- 1 - Фланец с патроном коакс., коаксиальный удлинитель, 1 м/0,5 м
- 2 - Коаксиальное колено 45°
- 3 - Коаксиальный конец вертикальный
- 4 - Вывод на крышу ровный
- 5 - Вывод на крышу под углом

## Коаксиальный отвод вертикальный - присоединение к отводу конденсата



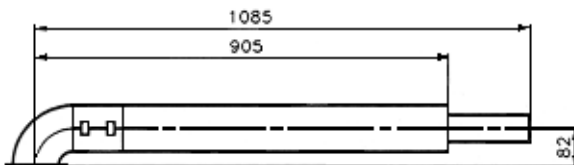
- 1 - Фланец с патроном коакс., коаксиальный удлинитель 1 м/0,5 м
- 2 - Вывод на крышу ровный
- 3 - Коакс. конец вертикальный
- 4 - Вывод на крышу под углом

Отвод продуктов сгорания должен быть всегда отделен от выхода трубы для отвода конденсата уровнем воды.

## Набор коаксиального конца $\varnothing 100/60$ , горизонтальный с фланцем

код: 7415 0240

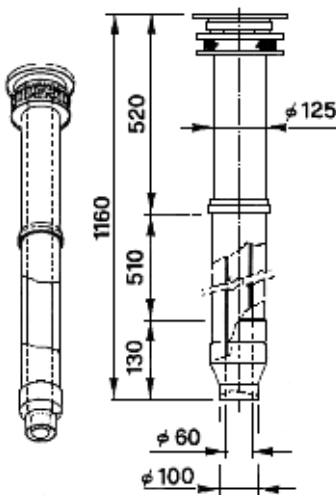
потеря давления: 43 Па



## Коаксиальный конец вертикальный

код: 7400 0207

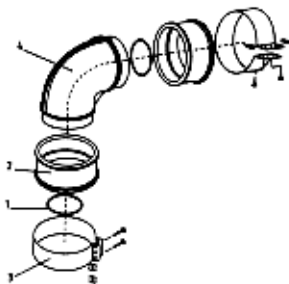
потеря давления: 21 Па



## Коаксиальное колено 90°

код: 74100219

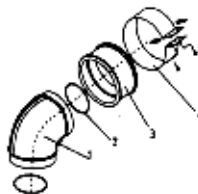
потеря давления: 18 Па



## Коаксиальное колено 45°

код: 7401 0208

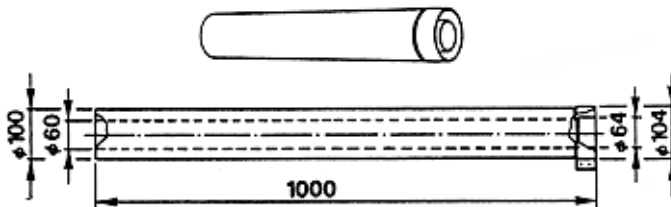
потеря давления : 9 Па



### Коаксиальный удлинитель $\varnothing 100/60$

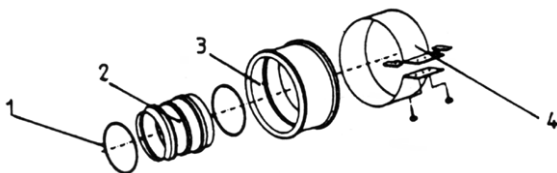
L = 1.0 м потеря давления: 18 Па, код: 7402 0209

L = 0.5 м потеря давления: 9 Па, код: 7425 0268



### Коаксиальный патрон $\varnothing 100/60$

код: 7417 0260

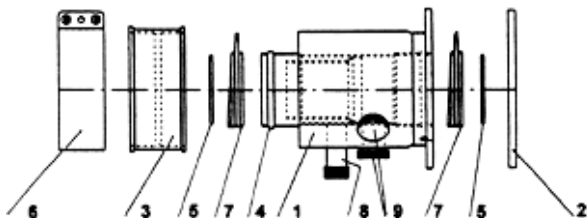


- 1 Уплотнение для соединения
- 2 Проставка
- 3 Уплотнение под хомут
- 4 Хомут

### Фланец с патроном коаксиальный

код: 7427 0273

потеря давления: 15 Па

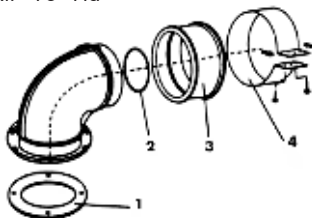


- 1 Фланец
- 2 Уплотнение под фланцем
- 3 Уплотнение под патроном
- 4 Соединение
- 5 Уплотнение для соединения
- 6 Патрон
- 7 Удлинение для соединения
- 8 Вывод для конденсата
- 9 Инспекционные отверстия

### Коаксиальное колено $90^\circ$ с фланцем

код: 7411 0220

потеря давления: 18 Па

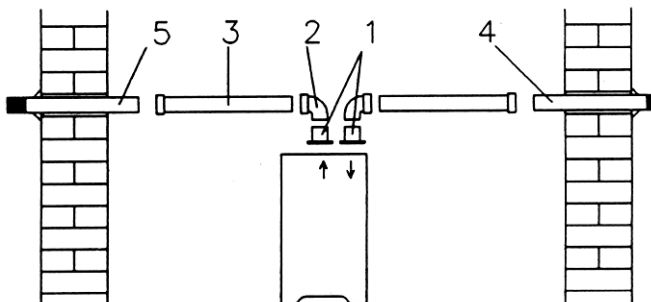


- 1 Уплотнение под фланец
- 2 Уплотнение для соединения
- 3 Уплотнение под хомут
- 4 Хомут



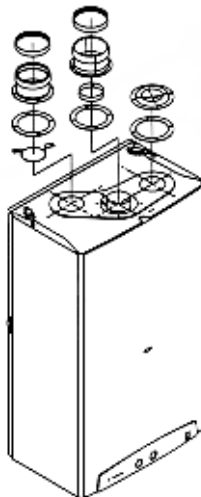
## Двухтрубное исполнение - примеры наборов и отдельные части

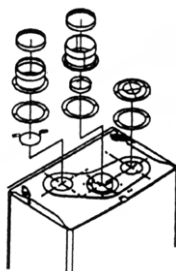
Общая потеря давления трубопровода должна быть не более 80 Па.



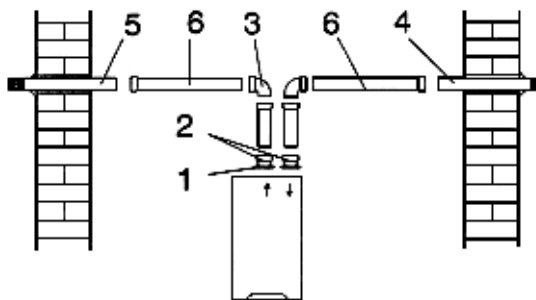
№ поз.	Описание	Длина/кол-во	Потеря (Па)
1	Фланец Ø 80 из набора 1133 0280	2 шт	
2	Колено 90°	2 шт	28
3	Удлинитель 1 м, 74060215	2*1 м	6
3	Всас. трубка из набора 1133 0280	0,46 м	10
4	Отвод из набора 1133 0280	0,55 м	10
Общая потеря коаксиального отвода			54

При двухтрубном исполнении отвод продуктов сгорания проходит через среднее отверстие всасывания воздуха можно применить од двух крайних отверстий.



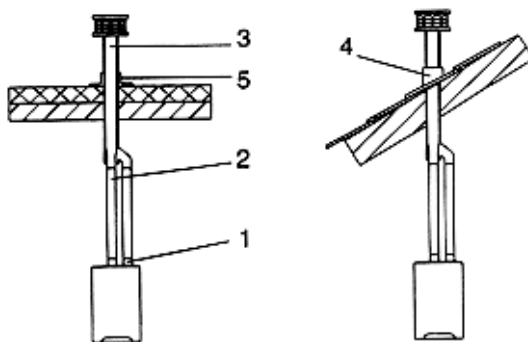


### Двухтрубное исполнение горизонтальное



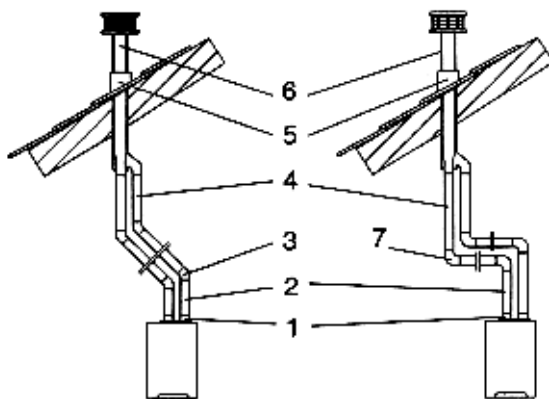
- 1,3,4,5 набор двухтрубного конца с фланцами, горизонтальный,  $\varnothing 80$
- 2 Патрон в комплекте
- 6 Удлинитель  $\varnothing 80$ , 1 м

### Двухтрубное исполнение вертикальное - набор без колен



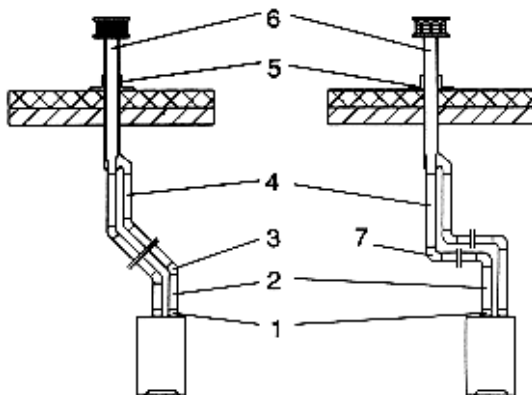
- 1 Фланец  $\varnothing 80$
- 2 Удлинитель  $\varnothing 80$ , 1 м
- 3 Двойной конец вертикальный
- 4 Вывод на крышу под углом
- 5 Вывод на крышу ровный

## Двухтрубное исполнение вертикальное для наклонной крыши - набор с двумя коленами



- 1 Фланец  $\varnothing 80$
- 2,4 Удлинитель  $\varnothing 80$  L = 1 м / 0.5 м
- 3 Колено  $45^\circ$
- 5 Вывод на крышу под углом
- 6 Двойной конец вертикальный

## Двухтрубное исполнение вертикальное для ровной крыши набор с двумя коленами

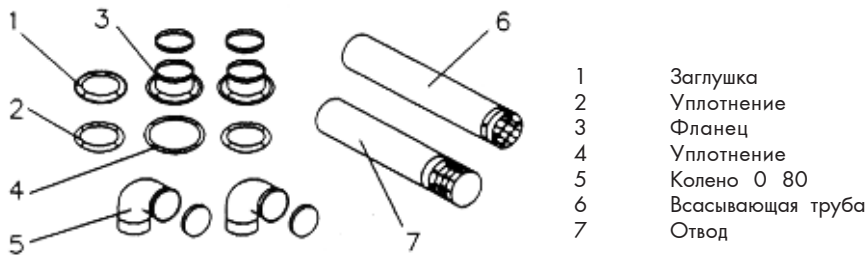


- 1 Фланец  $\varnothing 80$
- 2,4 Удлинитель  $\varnothing 80$  L = 1 м / 0.5 м
- 3 Колено  $45^\circ$
- 5 Вывод на крышу ровный
- 6 Двойной конец вертикальный

**Набор двухтрубного конца, горизонтальный, Ø 80 мм с фланцами**

**код:** 1133 0280

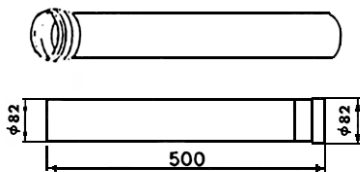
потеря давления: 10 + 10 Па



**Простой удлинитель L = 0,5 м, Ø 80 мм**

**код:** 7428 0277

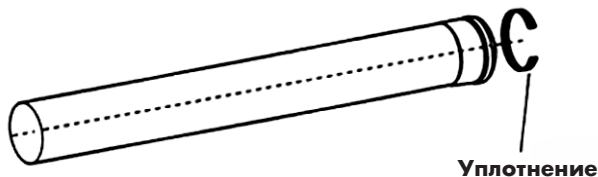
потеря давления: 1,5 Па



**Простой удлинитель, L = 1,0 м, Ø 80 мм**

**код:** 7406 0215

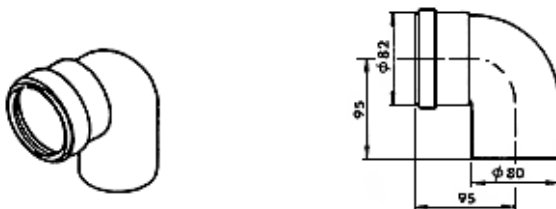
потеря давления: 3 Па



**Колено 90°, Ø 80 мм**

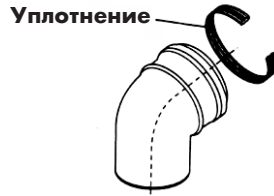
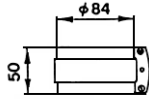
**код:** 74160258

потеря давления: 14 Па



код: 7412 0223

Колесо 43,  $\varnothing$  80 мм  
код: 7428 0277  
потеря давления: 2 Па



**Простой конец вертикальный**

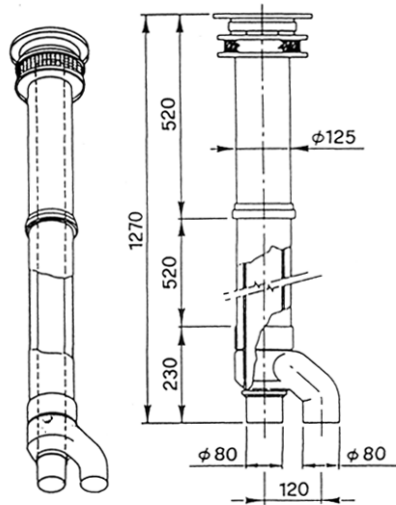
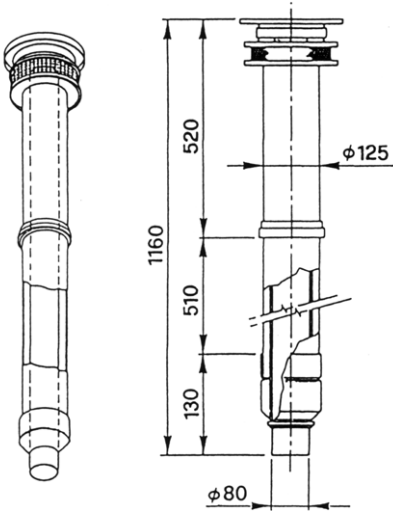
код: 7408 0217

потеря давления: 16 Па

**Двойной конец вертикальный**

код: 7409 0218

потеря давления: 21 Па

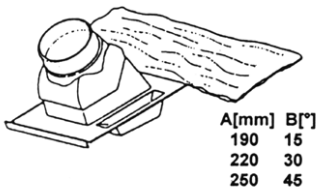


**Вывод под углом**

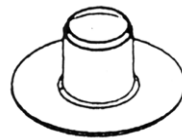
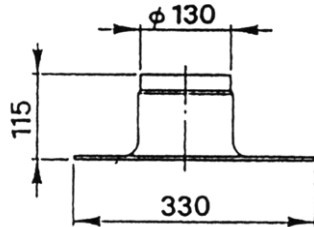
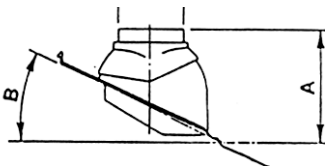
код: 7413 0224

**Вывод ровный**

код : 7414 0225



A[mm]	B[°]
190	15
220	30
250	45



## **Предупреждение!**

Торцевая панель котла прикреплена скобами в верхней и нижней части котла. Герметичность обеспечена прикреплением торцевой панели винтом в верхней части, а в нижней части прилеганием панели управления на торцевую панель.

**Перед снятием торцевой панели котла КОМПАКТ следует отвинтить гайку на внутренней стороне панели управления и притянуть панель.**

На котле нет главного выключателя, для подключения к электросети его замещает штепсель. При подключении к электросети котел в зависимости от положения выключателя будет находиться в режиме подготовки ГВС (летний режим) или в режиме отопления (зимний режим).

Котлом КОМПАКТ можно управлять с помощью комнатного термостата «ON-OFF».

*Автоматика котла не позволяет устанавливать мощность отопления, отличную от мощности подготовки ГВС. Снизив мощность на газовой арматуре, снизим мощность подготовки ГВС, котел не будет достаточно нагревать воду.*

## **Управление котлом в режиме отопления (зимний режим работы).**

Разгон котла на максимальную мощность после старта длится в течение 5,5 минуты. Котел стартует с зажигающей мощностью и снижает свою мощность на минимум на 120 секунд. Затем мощность котла плавно повышается к максимуму. После выключения комнатного термостата котел останавливается на моментальной требуемой мощности для отопления. Принцип данной регуляции позволяет применение адаптивного режима работы котла в соответствии с данной отопительной системой. После каждого включения комнатного термостата процесс разбега горелки повторяется.

Минимальная и максимальная мощность котла устанавливается на газовом вентиле. Автоматика управления позволяет устанавливать также модуляционный уровень и уровень давления газа при зажигании горелки.

**При запуске котла рекомендуем проверить установку минимальной и максимальной мощности котла.**

## **Установка минимальной и максимальной мощности.**

### **Установка минимальной мощности котла**

- Снять торцевую панель (см. Предупреждение).
- Отвинтить 3 винта, присоединяющие панель управления к нижней части торцевой панели котла и наклонить панель управления.
- Подключить зонд манометра.
- С помощью кнопки на панели управления установить максимальную температуру отопительной воды на выходе.
- При подключении комнатного термостата контакты должны быть в подключенном состоянии.
- Настроить потенциометр **P2** на минимальную величину.
- Переключить котел в зимний режим работы.  
После зажигания автоматика снижает мощность и котел в течение первых 120 секунд работает на минимальную мощность.
- Сравнить давление на форсунках (данные на манометре) с параметрами в таблице <sup>°3</sup>.
- Величину давления настройте, повернув винт (поз. D на рис.5) на соответствующую величину.

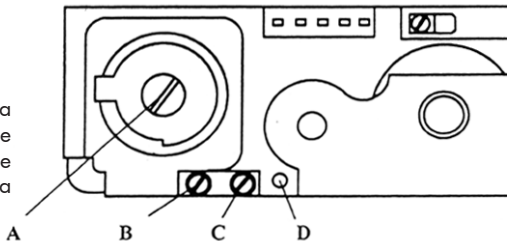
### **Установка максимальной мощности котла**

- Настройте потенциометр P2 на максимальную величину.
- Сравните давление на форсунках (данные на манометре) с параметрами в таблице <sup>°3</sup>.
- Отвинтить крышку установки максимальной мощности (поз. A на рис.5).
- Величину давления установите в соответствии с параметрами в табл.<sup>°3</sup>, повернув винт в поз. A (рис.5).

**После установки максимальной мощности настройте потенциометр P2 снова на минимальную величину.**

Рис. 5. Газовая арматура.

- A - Установка максимального давления газа
- B - Зонд измерения давления газа на выходе
- C - Зонд измерения давления газа на входе
- D - Установка минимального давления газа



### Настройка уровня давления газа при запуске котла.

Уровни давления газа при запуске котла можно установить в диапазоне от 0-100% от максимального давления газа. Рекомендуем установить 50% максимального давления газа. Стартовый уровень давления газа при зажигании настраивается потенциометром **P1** на панели управления.

### Настройка модуляционного уровня.

Перед достижением установленной температуры котел может модулировать. Модулируемая мощность настраивается с помощью потенциометра P2. Модуляционный уровень давления газа представляет собой размеры модуляционной зоны и может настраиваться. Настройка модуляции возможна в диапазоне от 0 до 100% от максимального давления газа, установленного на газовом вентиле.

- При настройке **P2** на минимум котел управляется с максимальным уровнем модуляции (перед достижением котловой температуры котел будет модулировать мощность).
- При настройке **P2** на максимум котел управляется без модуляции (после достижения котловой температуры котел выключится и включится режим **AntiFast**). Рекомендуем настроить **P2** на минимальную величину.

### Перестройка котла для работы на других газах

Данное изменение должно быть указано на заводском щитке котла и записано в документацию котла.

- Замените соответствующее количество форсунок горелки соответствующего диаметра.
- Соберите горелку.
- Измените положение клеммы GPL - MET в соответствии с примененным топливом MET-природный газ, GPL - пропан).
- Установите давление на газовой арматуре ( min и max, см. таблица).
- Проверьте правильность функционирования.

Таблица <sup>3</sup>.

#### Исполнение TURBO Исполнение KOMIN

Тип газа	Диаметр форсунок Кол-во	Давление на форсунках (мбар)		
		Горелка	Мин.	Макс.
Прир. газ	13	1.20	2.8	12.3
Пропан	13	0.75	8.4	28

Рис. 6. Замена форсунок на горелке.

1 - Форсунка

