

RGE s.o.

## Медный Радиатор Для Ванных Комнат

# Руководство По Эксплуатации



ME 83



Ознакомление с настоящим руководством и соблюдение изложенных в нём правил обеспечит правильную установку и длительную, надёжную эксплуатацию устройства.

Изготовитель сохраняет за собой право введения изменений, которые считает за необходимые, и которые не будут отображены в руководстве по эксплуатации, но при этом основные свойства изделия не изменятся.

KOSPEL S.A.

75-136 Koszalin ul. Olchowa 1

## Общие указания

Радиатор RGE со изготовлен из медных трубок, покрашен и лакирован порошковым способом.

Перед установкой радиатора на его входном и выходном патрубках необходимо установить отсечные краны S". Расстояние между монтажными патрубками указано в таблице ниже. Регулировка температуры осуществляется при помощи термостатического клапана, который следует замонтировать вместо отсечного крана.

## Технические данные

Тип радиатора	Ширина	Высота	Глубина	Расстояние между патрубками	Масса	Объем воды	Тепловая мощность	
							Qn (75/65/20)	Qn (85/75/20)
RGE 407A co	400	645	170	365	4,2	2,0	322	367
RGE 410A co	400	885	190	365	5,6	2,8	418	508
RGE 507A co	500	645	170	465	4,7	2,4	355	457
RGE 510A co	500	885	190	465	6,5	3,0	461	608
RGE 510D co	500	885	175	465	6,6	3,0	466	627

## Установка

1. Замонтировать на отопительной проводке отсечные краны S", учитывая поданное расстояние между патрубками (365 или 465) в зависимости от типа радиатора.
2. Установить радиатор и наметить места крепления радиатора.
3. Снять радиатор и просверлить отверстия для крепления радиатора.
4. Вставить крепежные винты и замонтировать на них радиатор.
5. Подсоединить радиатор к отопительной проводке при помощи переходников S".

## Пуск

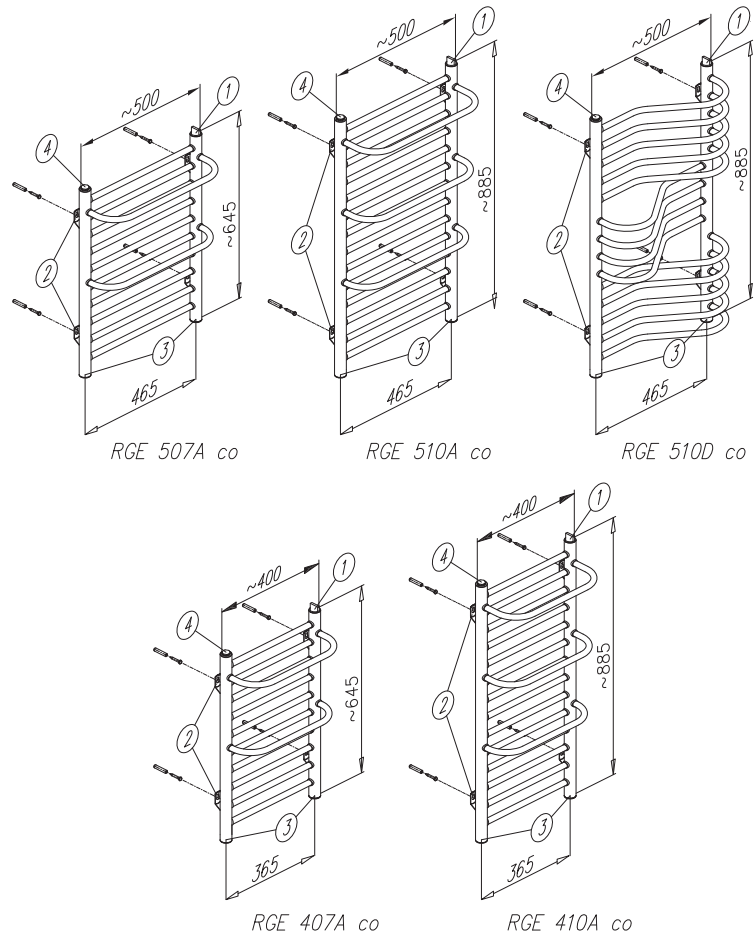
Перед процедурой обезвоздушивания радиатора можно заменить местами заглушку с клапаном удаления воздуха.

Для того, чтобы радиатор правильно функционировал, из него следует удалить воздух:

1. Открыть один из кранов и произвести напуск воды в радиатор.
2. Открыть клапан удаления воздуха до момента появления воды.
3. Закрыть клапан удаления воздуха.

Рис.1 Радиатор RGE со

- 1 - клапан удаления воздуха
- 2 - завесы для крепления
- 3 - патрубки подключения
- 4 - заглушка



## Комплектация упаковки

Радиатор RGE со	-	1 шт.
Крепежные винты	-	4 шт.

## Условия гарантии

1. Предприятие изготовитель KOSPEL S.A. г. Кошалин гарантирует покупателю-пользователю безотказную работу устройства в течении 12 месяцев со дня его продажи (но не более 24 месяцев от даты выпуска).
2. Покупатель-пользователь под угрозой потери гарантийных прав обязан поручить установку устройства специализированному обслуживающему предприятию.
3. В случае обнаружения неисправности покупатель-пользователь обязан доставить устройство в уполномоченный сервисный центр за свой счёт.
4. Изготовитель несёт гарантийную ответственность только тогда, когда неисправность возникла вследствие производственного дефекта.
5. Изготовитель оставляет за собой право выбора: устранить дефект или доставить новое устройство.
6. Гарантийный ремонт в уполномоченном сервисном центре осуществляется бесплатно.
7. Изготовитель обязуется осуществить гарантийный ремонт в течении 14 дней от даты доставки неисправного устройства в уполномоченный сервисный центр, при наличии запасных частей на складе сервисного центра. В случае отсутствия необходимых для ремонта запасных частей на складе, сервисный центр немедленно производит заказ необходимых запчастей и устраняет неисправность в течение 1 рабочего дня с момента их получения, но не более чем 21 дня с момента обращения потребителя в сервисный центр.
8. Гарантийный срок продлевается на отрезок времени, в течении которого покупатель-пользователь не мог пользоваться изделием вследствие производственного дефекта.
9. В случае замены неисправного устройства на новое, гарантийный срок отсчитывается сначала.
10. Не заполненный гарантийный талон исключает выполнение гарантийных обязательств. Допускается требование гарантийных обязательств на основании документа покупки изделия.
11. Гарантия не распространяется на:
  - повреждения, вызванные несоблюдением правил установки и эксплуатации устройства, содержащихся в инструкции по обслуживанию;
  - механические повреждения
  - повреждения, вызванные вмешательством неуполномоченных лиц;







**электрические проточные  
водонагреватели**

**электрические  
отопительные котлы**