



---

## **Электродные увлажнители серии SHE**



**Инструкция по монтажу и обслуживанию**

---

# Оглавление

Информация по технике безопасности .....	3
Соответствие нормам .....	5
Состав .....	6
Размеры и вес .....	7
Комплекующие детали увлажнителей .....	8
Настенный монтаж .....	9
Этапы монтажа .....	9
Этап 1 (Step 1)– Монтаж агрегата на стене .....	10
Этап 2 – Подведение воды .....	12
Этап 3 – Расположение трубы парораспределения .....	13
Этап 4 - отвод конденсата .....	21
Этап 5 - электроподключение .....	22
Электрические соединения .....	28
Настройка .....	39
Системное администрирование .....	40
Меню пользователя .....	40
Меню состояния пароувлажнителя .....	42
Меню изменения конфигурации .....	43
Обслуживание .....	46
Руководство по техническому обслуживанию цилиндра для водопроводной и жесткой воды .....	46
Техническое обслуживание – точки проверки .....	47
Сервисные сообщения и сообщения об ошибках .....	48
Замена платы питания .....	51
Очистка парового цилиндра .....	52
Техническое обслуживание клапанов .....	53
Запасные части .....	55

## Информация по технике безопасности

### **Важно!**

Пожалуйста, прочитайте, примите во внимание и следуйте приложенной информации по технике безопасности и предупредительным символам внутри увлажнителя при установке и при техническом обслуживании.

### **Предостережения и предупредительные символы**



**«Внимание!»:** Данный символ используется для обозначения опасности получения травмы или возможного повреждения системы.



**«Осторожно!»:** Внутри увлажнителя присутствует высокое напряжение. Все работы по электромонтажу должны производиться специально обученным и высококвалифицированным персоналом.



**«Осторожно!»:** Опасность ожога паром! Оборудование во время работы вырабатывает пар, поэтому его поверхности и трубы очень сильно нагреваются. Убедитесь, что вблизи не находится оборудование, не выдерживающее высоких температур.



**«Внимание!»:** Конечный пользователь несет ответственность за утилизацию оборудования в соответствии с действующими нормами.

### **Доставка и хранение**

О любых утерях или повреждениях при доставке следует сообщить перевозчику в заказном письме в течение 3 рабочих дней и уведомить дилера.

Рекомендуется хранить агрегат в его транспортировочной упаковке как можно дольше до эксплуатации. Если перед установкой увлажнитель отправляется на хранение, его следует хранить, накрыв корпус, и защитить от физических повреждений, пыли, мороза, дождя и влаги. Хранение свыше 6 месяцев не рекомендуется.

## Общие сведения

Данное руководство содержит всю необходимую информацию относительно размещения и установки увлажнителя. Дополнительно включены подробные данные о вводе в эксплуатацию и техническом обслуживании.

Руководство предназначено для использования инженерами и техническим персоналом, прошедшим соответствующее обучение. Текущий ремонт, обслуживание или ремонтные работы могут производиться только опытным и квалифицированным персоналом. Заказчик должен удостовериться в том, что этот персонал подходит для данной работы.



Риски и угрозы, особенно при работе с лестницы или вышки, должны быть оценены компетентным представителем организации по охране труда, который должен удостовериться, что приняты соответствующие меры безопасности.

В случае возникновения какого-либо повреждения, травмы или несчастного случая по причине невнимательного, неадекватного, небрежного или неправильного обращения, намеренного или нет, продавец ответственности не несет.

Прежде чем производить техническое обслуживание, отключите подачу к агрегату воды и электричества.

Информация, содержащаяся в данной инструкции, была тщательным образом проверена, однако, ввиду большого разнообразия условий систем вентиляции воздуха, данную информацию следует рассматривать только в качестве руководства. В случае возникновения сомнений просим Вас связаться с продавцом.

## Правильное использование

Увлажнители рассчитаны только на использование вместе с системами вентиляции или прямого увлажнения воздуха. ЛЮБОЕ ДРУГОЕ ИСПОЛЬЗОВАНИЕ НЕ РАССМАТРИВАЕТСЯ КАК ИСПОЛЬЗОВАНИЕ ПО НАЗНАЧЕНИЮ. ЗА ПОВРЕЖДЕНИЯ, ВЫЗВАННЫЕ НЕПРАВИЛЬНЫМ ИСПОЛЬЗОВАНИЕМ, ПРОИЗВОДИТЕЛЬ ОТВЕТСТВЕННОСТИ НЕ НЕСЕТ.

## Вода

Увлажнители рассчитаны на использование водопроводной воды, деминерализованной, смягченной или воды, очищенной обратным осмосом. Давление, под которым подается вода, не должно превышать 6,0 бар, и подключение следует производить в соответствии с действующими нормами.

## Электричество



Все работы по подсоединению электричества ДОЛЖНЫ выполняться специально обученным и квалифицированным техническим персоналом (к примеру, электриками или техниками со специальным образованием). Покупатель несет ответственность за соблюдение данного требования.

В обязанности монтажника входит удостовериться, что электрические кабели для питания агрегата имеют надлежащий размер и обеспечивается защитное отключение цепи. При проведении электромонтажных работ следует руководствоваться действующими нормами и стандартами.

## Примечание

Изготовитель проводит непрерывные исследования и разработки, поэтому оставляет за собой право вносить изменения в спецификации оборудования без дополнительного уведомления. Рисунки даны только в целях иллюстрации.

## Соответствие нормам

Применяемые директивы



Директива по электромагнитной совместимости: 89/336/EEC, 2004/108/EC  
Директива по низковольтному оборудованию: 73/23/EEC, 2006/95/EC  
Директива по машинному оборудованию: 98/37/EC - поправка к директиве 89/392/EEC

Стандарты, соответствие которым заявлено:

**EN 61000-6-3:** Основные требования электромагнитной совместимости (жилые помещения, торговые и для легкой промышленности)

EN 55022 класс B пределов кондуктивного и радиационного излучений

**EN 61000-6-2:** Электромагнитная совместимость (EMC) – Основные стандарты – Защищенность промышленных сред;

EN 61000-4-3: Тест защищенности от излучения, радиочастотного, электромагнитного полей;

EN 61000-4-6: Защищенность от кондуктивных помех, вызванных радиочастотными полями;

EN 61000-4-4: Тест защищенности от кратковременного выброса напряжения;

EN 61000-4-5: Тест защищенности от волн;

EN 61000-4-2: Тест защищенности от электростатического разряда.

**EN 60204-1:** Безопасность машинного оборудования – Электрическое оборудование механизмов – Часть 1: Основные требования

**EN 292 Части 1 и 2:** Безопасность основного механического устройства машинного оборудования.

## Состав

### Содержимое коробки:

1 - один паровой увлажнитель, снабженный одним, двумя или тремя разъемными или неразъемными цилиндрами в соответствии с приобретенной моделью, с двухпозиционным управлением или пропорциональным регулятором

2 - один гибкий шланг длиной 500мм с 3/4" резьбой (с шайбами) для соединения с водопроводным краном

3 - сливной шланг Ø 25 мм:

у SHE от 5 до 30 длиной 1 м;

у SHE от 40 до 60 2 шланга длиной 1 м и 1,2 м;

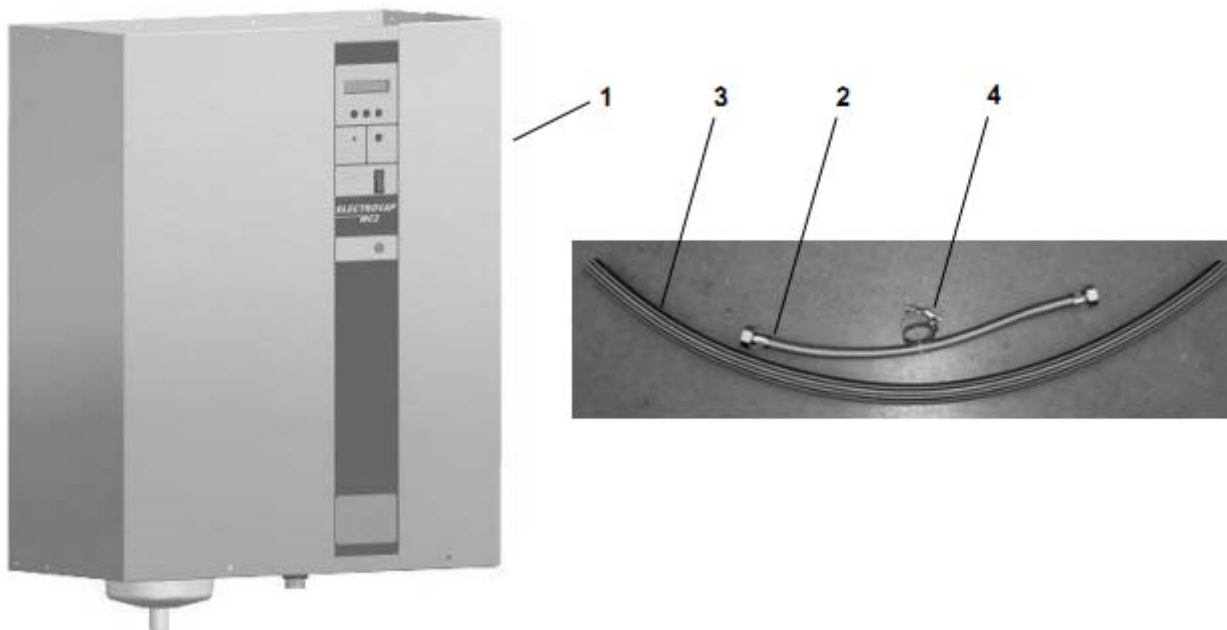
у SHE от 90 до 100 3 шланга длиной 1 м, 1,2 м и 1,8 м

4 - хомуты для шланга:

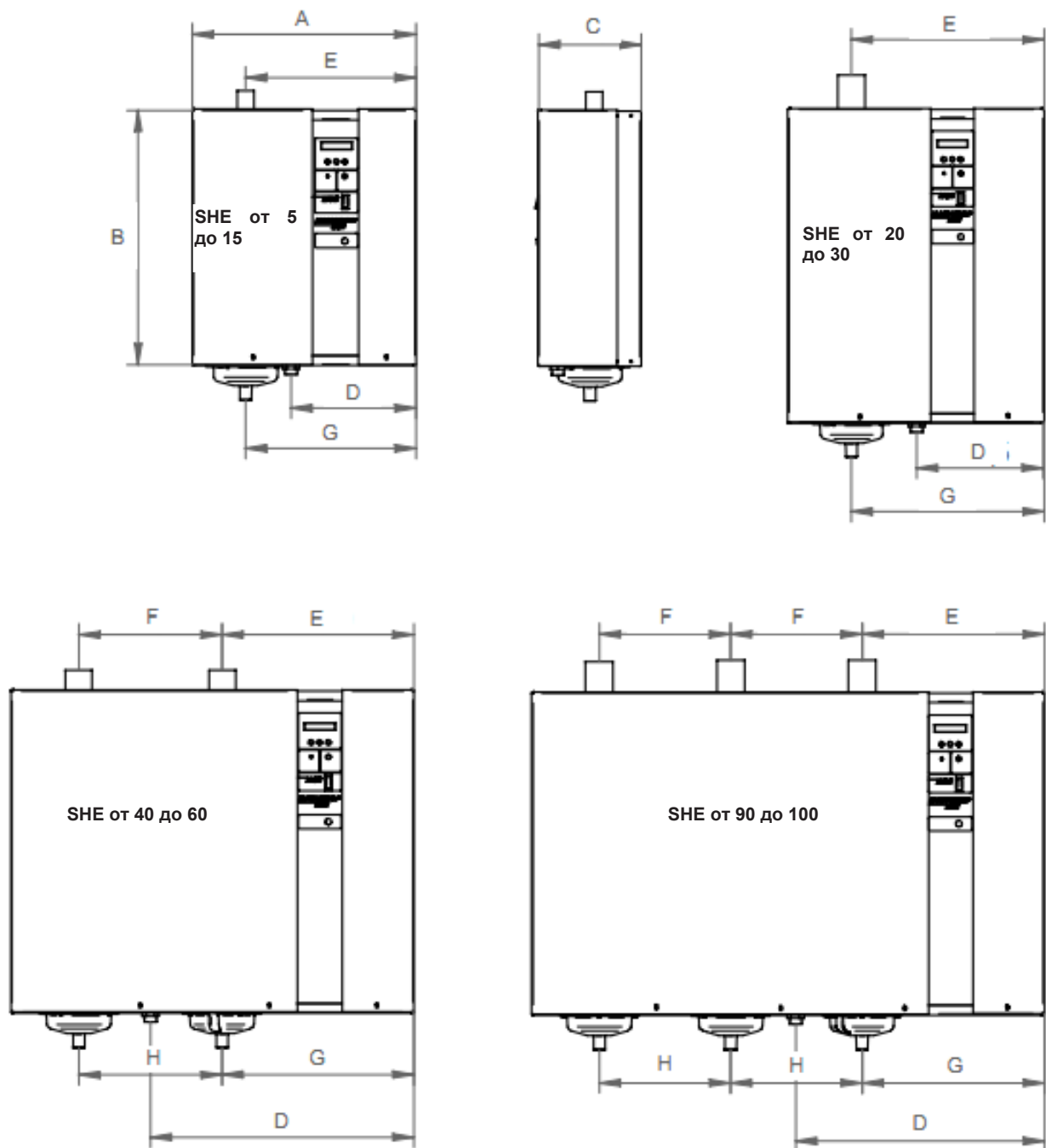
у SHE от 5 до 30 3 хомута (2 для парового шланга и 1 для сливного шланга);

у SHE от 40 до 60 6 хомутов (4 для парового шланга и 2 для сливного шланга);

у SHE от 90 до 100 9 хомутов (6 для парового шланга и 3 для сливного шланга).



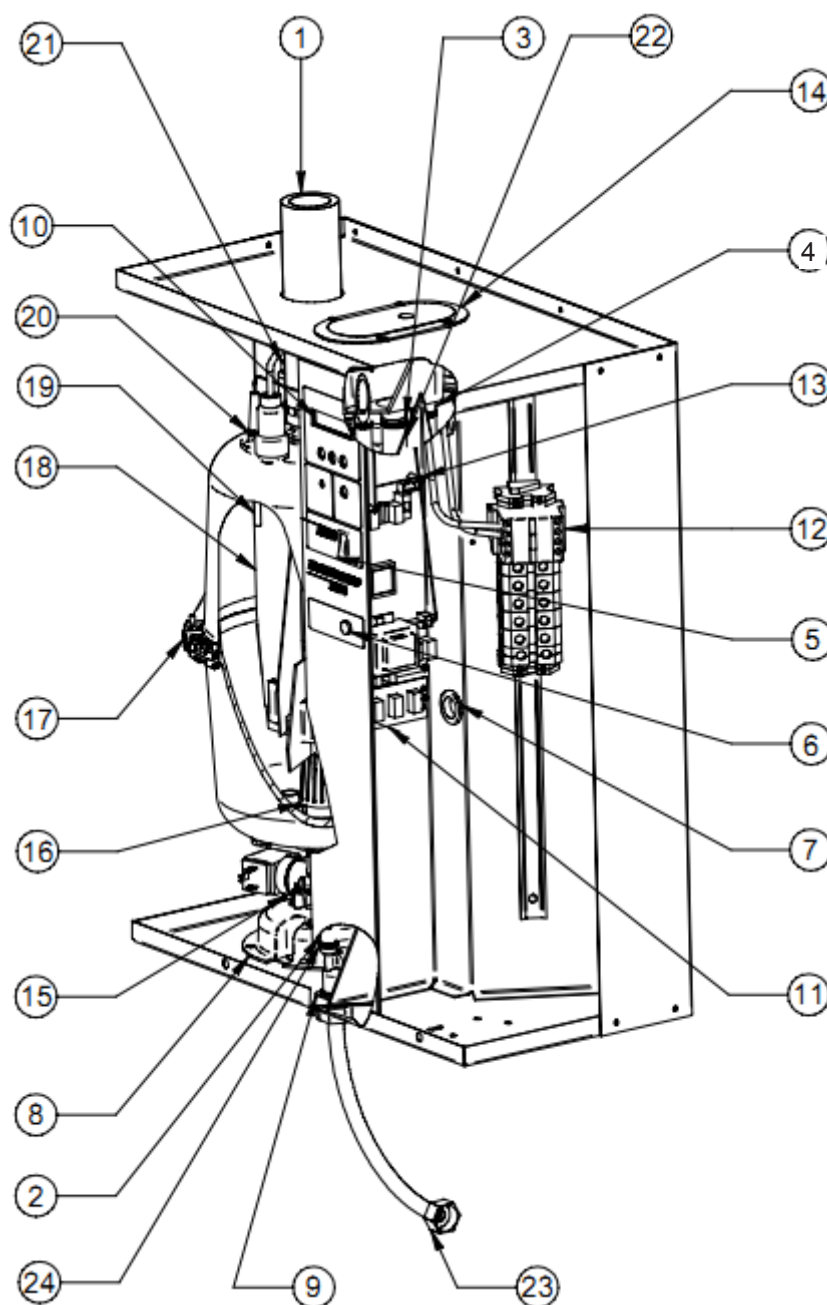
## Размеры и вес



Модель SHE	Размеры, мм								Вес, кг	
	Корпус			Вход воды	Выход пара	Расстояние между паропроводами	Дренаж	Расстояние между выходами дренажа	Пустого	Рабочего
	A	B	C							
5-15	475	540	217	215	355	-	355	-	15	23
20-30	550	680	272	270	410	-	410	-	22	37
40-60	845	680	272	270	400	300	400	300	30	60
90-100	1075	680	272	270	380	275	380	275	45	90

## Комплекующие детали увлажнителей

SHE 5-30



- 1 - Паровой шланг
- 2 - Шланг 12x16мм
- 3 - Хомут для шланга 16x25мм
- 4 - Перепускной шланг 18x22мм
- 5 - Двухпозиционный кулисный переключатель
- 6 - Индикаторная лампа готовности агрегата к работе
- 7 - Изолирующая втулка
- 8 - Сливная воронка (верхняя)
- 9 - Клапан на входе воды
- 10 - ЖК дисплей
- 11 - Плата удаленного информирования (опция)
- 12 - Контактор электропитания
- 13 - Электрошкаф
- 14 - Система заполнения водой
- 15 - Сливной клапан
- 16 - Фильтр цилиндра
- 17 - Паровой цилиндр
- 18 - Пластина электрода из нержавеющей стали
- 19 - Электрод верхнего уровня воды
- 20 - Кабель электрода верхнего уровня воды
- 21 - Питающий кабель электрода
- 22 - Шланг подачи воды в цилиндр 18x22 мм
- 23 - Гибкий шланг для воды 3/4", внутренняя резьба
- 24 - Хомут для шланга 12x22 мм



# Настенный монтаж

## Этапы монтажа

Все работы по электрической установке должны производиться только специально обученным и высококвалифицированным персоналом.



Пожалуйста, прочитайте, примите к сведению и следуйте приведенной информации по монтажу увлажнителя и паровой, водяной и электрической линий.

За дальнейшей технической поддержкой обращайтесь к продавцу.

**Несоблюдение рекомендаций по установке может стать причиной аннулирования гарантии.**

### Этапы

**Этап 1 (Step 1 и т.д.)** – Монтаж агрегата на стене

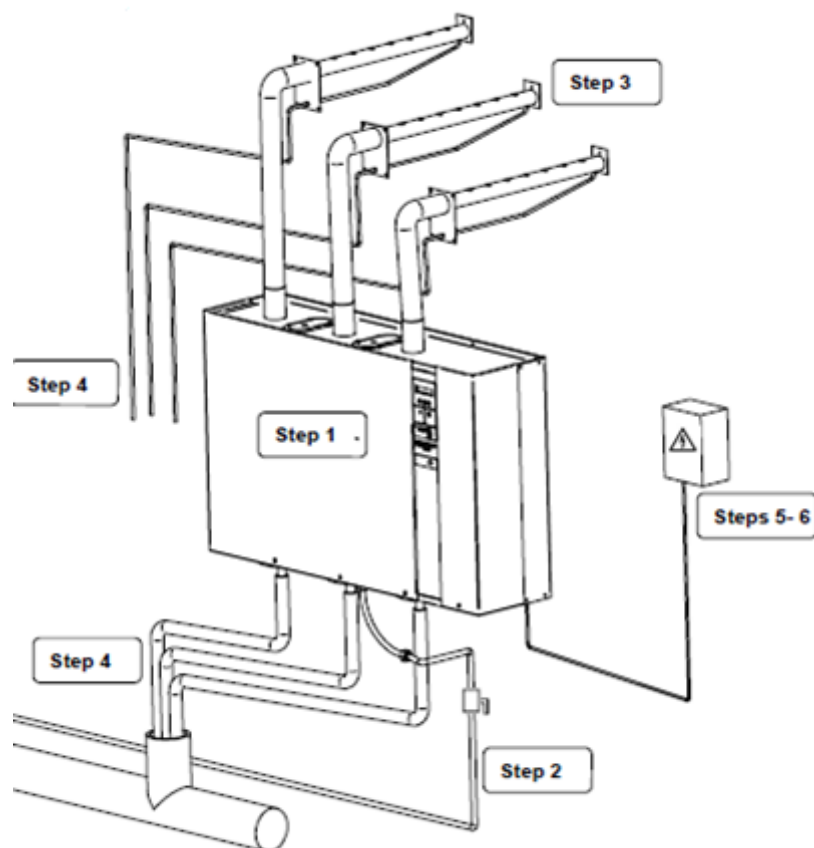
**Этап 2** – Подведение воды

**Этап 3** – Расположение трубы парораспределения

**Этап 4** – Слив конденсата.

**Этап 5** – Электрические соединения

**Этап 6** – Подключение управления



## Этап 1– Монтаж агрегата на стене

### *Правила монтажа увлажнителя на стену*

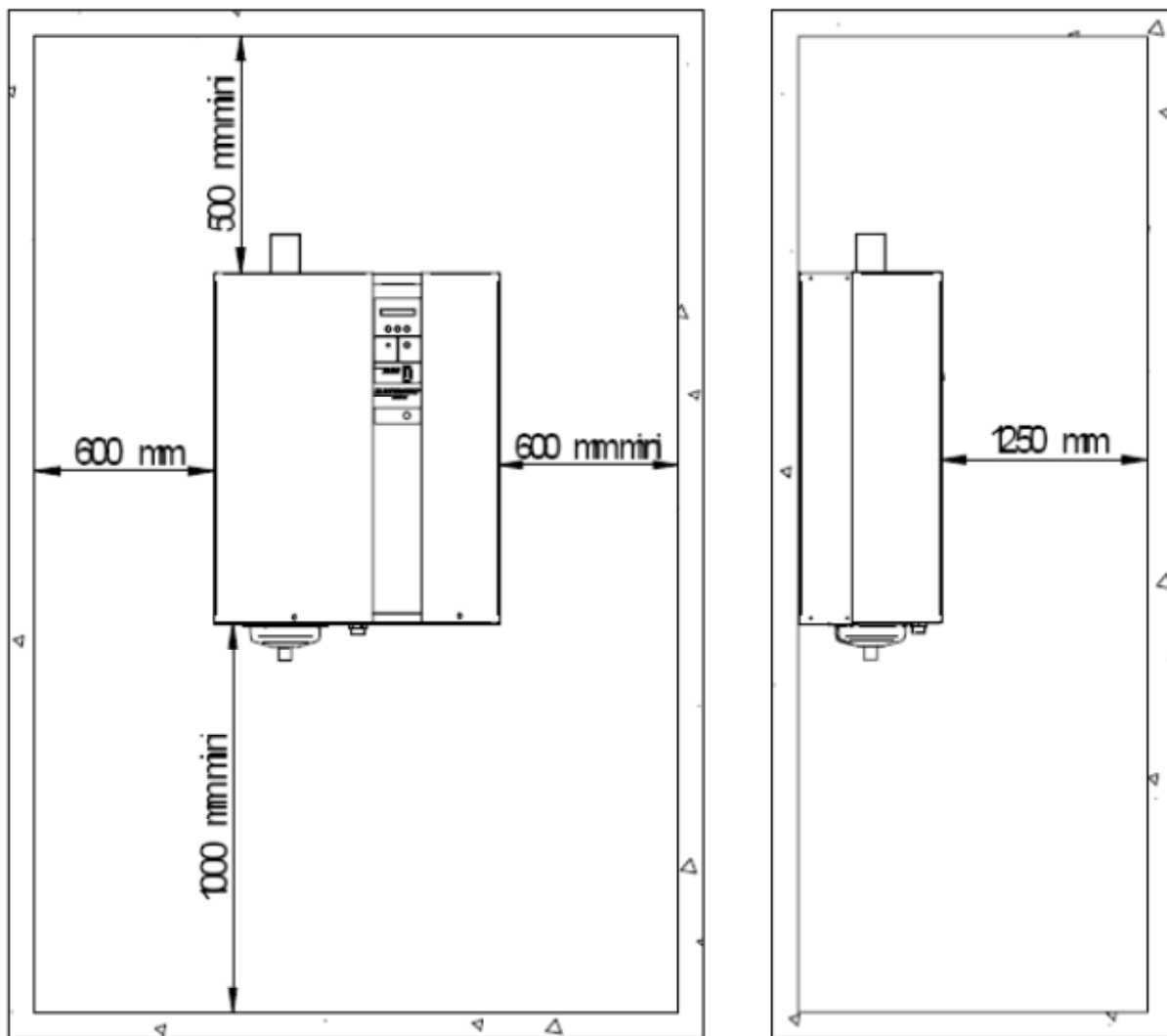
Увлажнитель должен работать при температуре от 5°C до 40°C в помещении с влажностью менее 80%.

Во время работы задняя панель нагревается (до 60°C), поэтому не рекомендуется крепить увлажнитель на поверхность, чувствительную к нагреванию.

Увлажнители специально разработаны для крепления к стене. Перед установкой убедитесь, что материал поверхности достаточно прочен, чтобы выдержать массу увлажнителя.

Наилучших рабочих характеристик увлажнителя можно достичь при выбросе пара на небольшом расстоянии от увлажнителя (см. далее).

Обеспечьте свободное пространство вокруг увлажнителя для получения легкого доступа для выполнения технического обслуживания.



## Крепление увлажнителя к стене

### Примечание

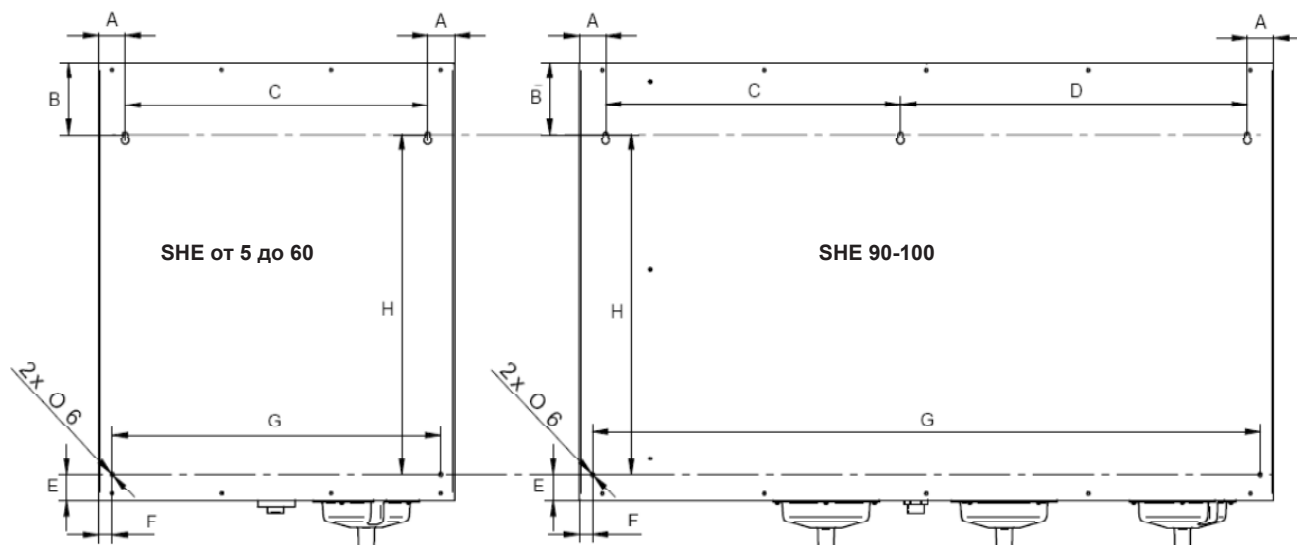
Используйте установочное оборудование и материалы, подходящие для поверхности, на которую будет прикреплен увлажнитель.  
Ниже обозначенные размеры относятся к корпусам без дверок.

### Технология

Отметьте места и просверлите монтажные отверстия для дюбелей с шурупами диаметром 6мм (см. расстояния между отверстиями). Для SHE от 5 до 60 используется 4 дюбеля, для SHE 90-100 - 5 дюбелей.

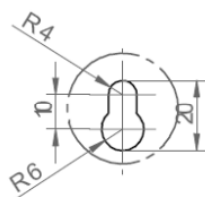
Вставьте дюбели в отверстия и заверните верхние шурупы. Оставьте около 10мм для того, чтобы повесить на них увлажнитель.

Повесьте корпус и выровняйте его по вертикали и горизонтали. Закрутите до упора верхние шурупы, а затем заверните нижние шурупы.



Модель	Расстояния между монтажными отверстиями, мм							
	A	B	C	D	E	F	G	H
SHE от 5 до 15	21	110	425	-	40	21	425	385
SHE от 20 до 30	41	110	467	-	40	21	507	525
SHE от 40 до 60	41	110	760	-	40	21	800	525
SHE 90-100	41	110	455	535	40	21	1030	525

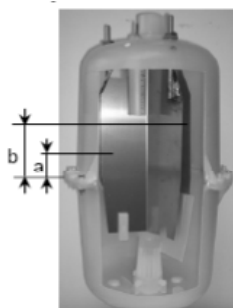
### Проушина



## Этап 2 – Подведение воды

### Рекомендации

Чтобы цилиндр работал на полную мощность, уровень воды должен находиться между «а» и «b».



В основе принципа работы электродного парового увлажнителя лежит электролиз, при котором электрический ток течет по электродным пластинам из нержавеющей стали, погруженным в воду, обладающей проводимостью благодаря содержащимся в ней минеральным солям.

Увлажнитель может функционировать с водой трех видов со следующими характеристиками.

**Водопроводная или колодезная вода:** Общая жесткость воды должна быть между 0 и 40° по французской шкале для проводимости между 1000 и 350 мкС/см (микросименс на сантиметр).

**Умягченная вода:** вода, обработанная натриево-кальциевой ионообменной смолой. Значение ТН титрования должно по возможности не изменяться и составлять от 0 до 2°.

Важно отметить, что умягчитель необходимо запрограммировать на объем воды, потребляемой для предотвращения излишнего содержания соли в увлажнителе после завершения цикла регенерации (пожалуйста, обратитесь к руководству по применению умягчителя). Двойные умягчители лучше всего подходят для Вашего увлажнителя в этом отношении. При возникновении любых вопросов, пожалуйста, свяжитесь с продавцом.

**Деминерализованная вода:** это вода, обработанная методом опреснения морской воды или прохождения воды через смолу.

Увлажнитель может работать с деминерализованной водой, минимальная проводимость которой должно составлять 30 мкС/см. Кроме этого, необходимо добавить чайную ложку пищевой соды при запуске для начала выполнения парообразования.

**В воде не должно быть каких-либо химических агентов (хлор, дезинфицирующие средства, озон и т.д.) Некоторые составы воды могут создавать пену, которая может стать причиной неисправной работы увлажнителя. В этом случае обратитесь к поставщику для получения дальнейшей помощи.**

### Рекомендации по подведению воды



Для питания устройства следует использовать свежую холодную воду. Давление воды не должно превышать 6 бар и не должно быть ниже 1 бар при температуре до 40°C.

Соединение с водопроводом находится на нижней части устройства. Все увлажнители поставляются со шлангом подвода воды длиной 500 мм, соединение с источником холодной воды с внутренней резьбой 3/4". **На подводящей линии необходимо установить отсечный кран.**

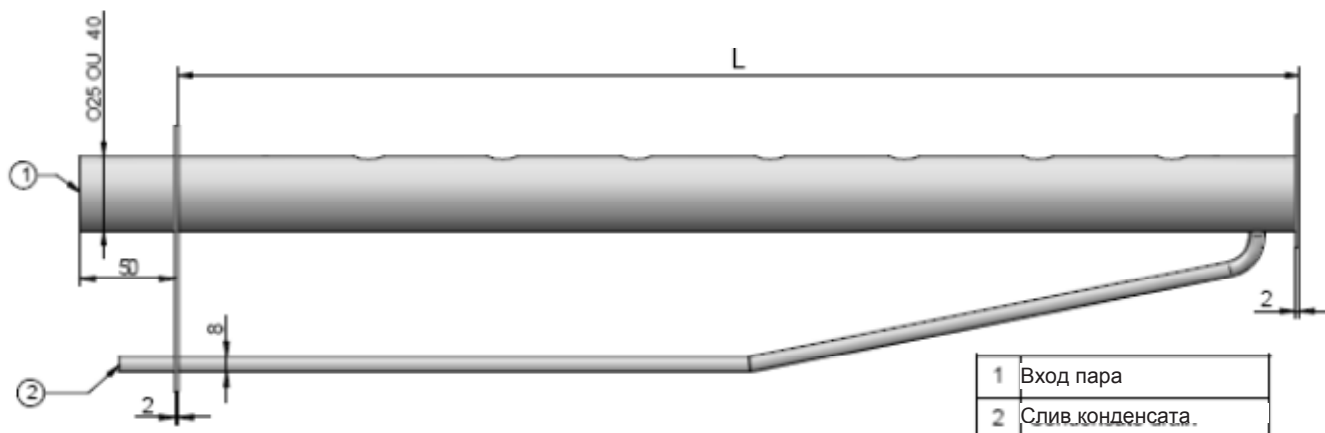


**Увлажнитель использует воду для парообразования таким образом, что могут произойти утечки, которые в свою очередь могут стать причиной серьезных повреждений. Если установка производится на за подвесной потолок или, например, над помещением музея, выставки, лаборатории, убедитесь что пол под увлажнителем изготовлен из водонепроницаемых материалов (с отводом воды), чтобы обезопаситься от воды, разлитой во время обслуживания или в случае возникновения неисправности.**

### Этап 3 – Расположение трубы парораспределения

Пар из цилиндра попадает в воздуховод через трубу парораспределения. Для получения оптимальных рабочих характеристик увлажнителя рекомендуется соблюдать данные указания.

Существуют трубы с входами пара двух диаметров: Ø 25 мм и Ø 40 мм.



#### Выбор трубы парораспределения

Количество труб парораспределения и их диаметр зависят от модели увлажнителя.

	Модель SHE			
	от 5 до 15	от 20 до 30	от 40 до 60	90-100
Количество паровых труб	1	1	2	3
Диаметр входа пара (1), мм	25	40	40	40
Диаметр слива конденсата, мм	8	8	8	8

Для лучшего распределения пара выберите самую длинную распределительную трубку подходящую к воздуховоду.

Стандартные трубы парораспределения в каждом диаметре имеют следующую длину: 110, 290, 590, 790, 1000, 1250 и 1500 мм.

## Дистанция увлажнения

Чтобы воздух поглощал пар, выходящий из трубы парораспределения, требуется определенное расстояние. На протяжении этого расстояния, или дистанции увлажнения, пар еще можно увидеть в потоке воздуха в качестве тумана, который может конденсироваться в воду на каких-либо препятствиях, если их поместить внутрь. Для предотвращения конденсации необходимо рассчитать эту дистанцию увлажнения перед тем, как устанавливать трубу парораспределения.

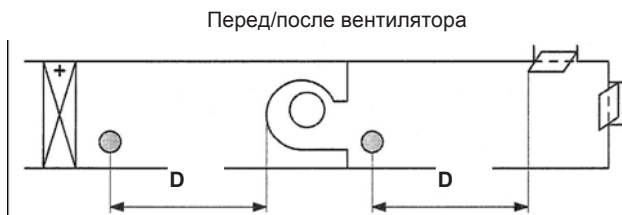
### Правила расчета дистанции увлажнения D

Для определения дистанции увлажнения обратитесь к приложенной расчетной таблице.

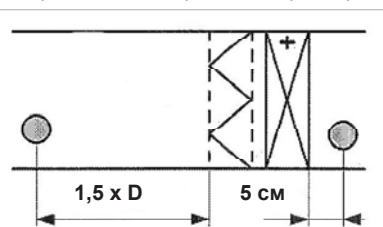
HR1 = относительная влажность воздуха перед увлажнением в %.

HR2 = относительная влажность воздуха после увлажнения в %.

%RH2, выходящий воздух	%HR1, воздух на входе							
	5	10	20	30	40	50	60	70
	Минимальная дистанция увлажнения D в м							
40	0,9	0,8	0,7	0,5	-	-	-	-
50	1,1	1	0,9	0,8	0,5	-	-	-
60	1,4	1,3	1,2	1	0,8	0,5	-	-
70	1,8	1,7	1,5	1,4	1,2	1	0,7	-
80	2,3	2,2	2,1	1,9	1,7	1,5	1,2	0,8
90	3,5	3,4	3,2	2,9	2,7	2,4	2,1	1,7



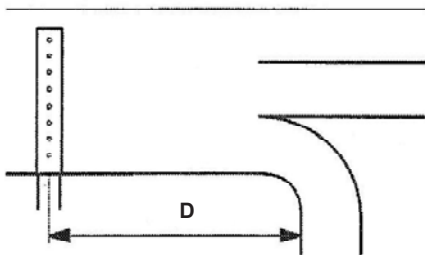
Перед/ после нагревателя/фильтра



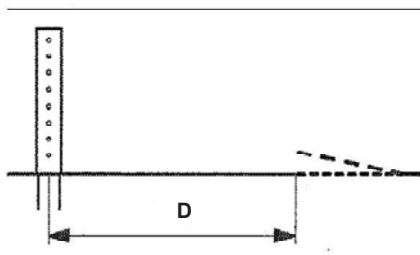
**2,5×D перед тонким фильтром**

Данная расчетная таблица может использоваться для температур между 10 и 25 °C. При использовании для более низких температур, пожалуйста, свяжитесь с продавцом.

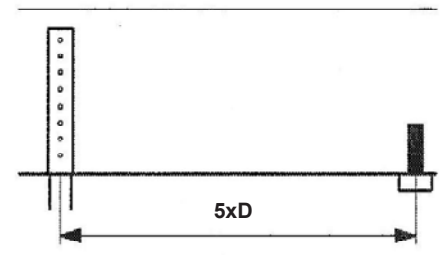
Перед разветвлением



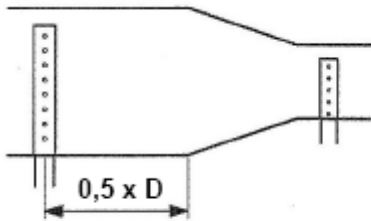
Перед отверстием для воздуха



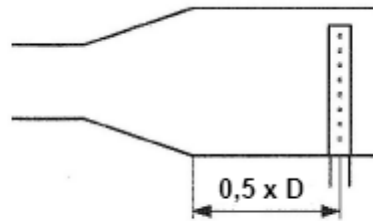
Перед датчиком влажности



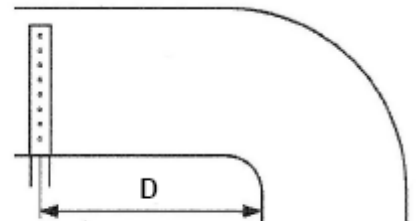
Перед/после сужения



После расширения



Перед отводом



На случай, если уровень влажности превышает заданное значение, для остановки увлажнителя в воздуховоде необходимо установить гигростат с высоким порогом влажности.



В случае несоблюдения рекомендуемых расстояний, пожалуйста, свяжитесь с продавцом для принятия альтернативного решения.



При невозможности достижения точных значений расстояние в 2 м необходимо считать минимальным расстоянием между трубами и препятствиями и расстояние 3-4 м - перед датчиком или гигростатом.

## Расположение трубы парораспределения



Пожалуйста, соблюдайте следующие размеры и расстояния в соответствии с Вашей конфигурацией. Для получения более детальной информации, пожалуйста, свяжитесь с продавцом.

H1 = 110 мм - минимальная высота между полом воздуховода и осью парораспределительной трубы

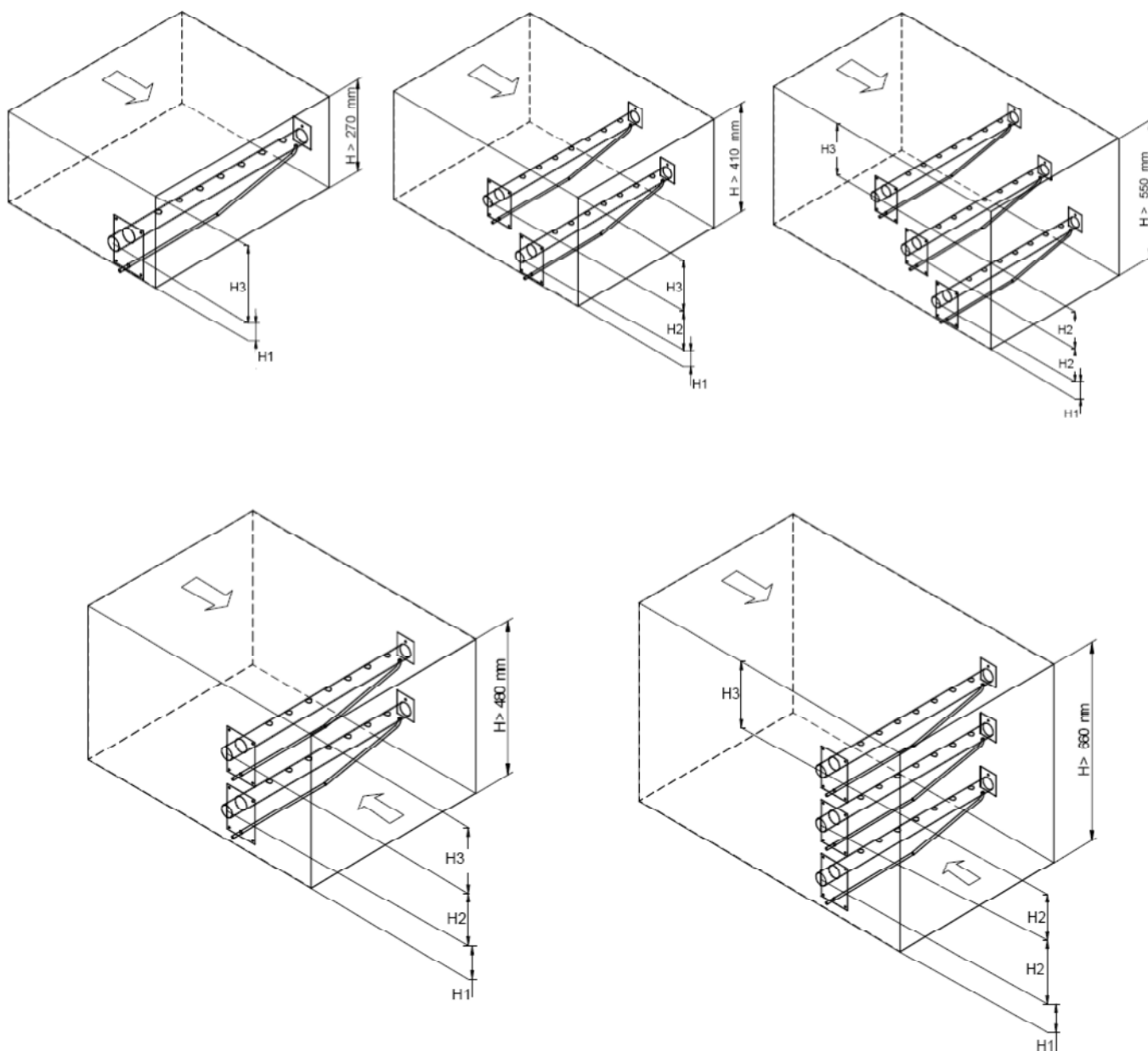
H2 = 140 мм - минимальное расстояние между двумя трубами

H3 = 160 мм - минимальная высота между верхом воздуховода и осью парораспределительной трубы

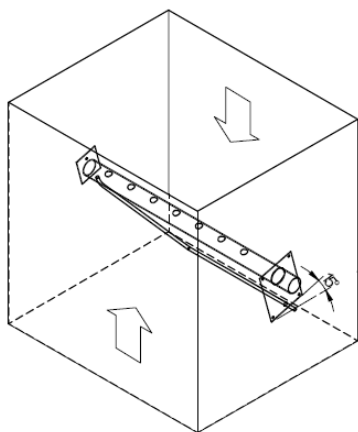
Самое короткое расстояние H3 может составлять 80 мм в случае, если паропроводящая трубка устанавливается под углом от 30° до 45°.



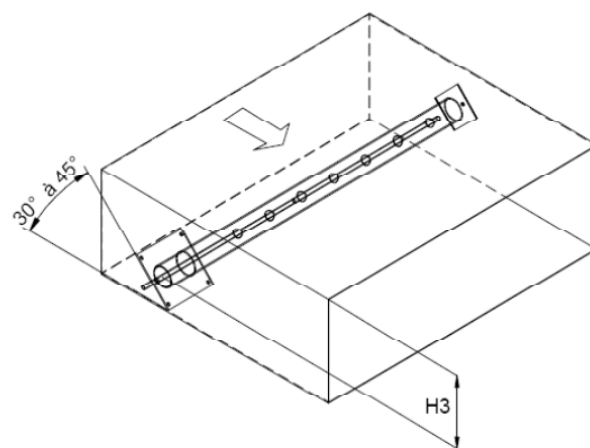
Стрелка отображает направление потока воздуха.



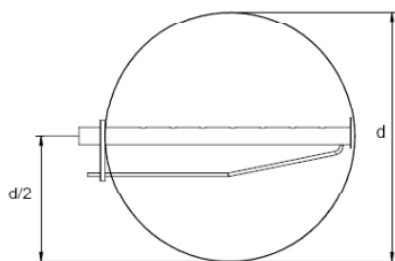




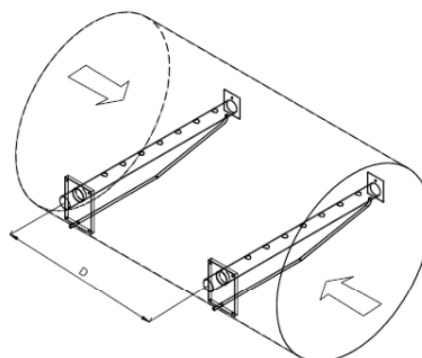
В вертикальном воздуховоде, где поток воздуха направлен вверх или вниз, труба (трубы) парораспределения должна находиться под наклоном в 15° в сторону.



В воздуховодах с ограниченной высотой труба (трубы) парораспределения должна находиться под наклоном в 30 или 45 ° для получения минимальной высота в 80 мм.

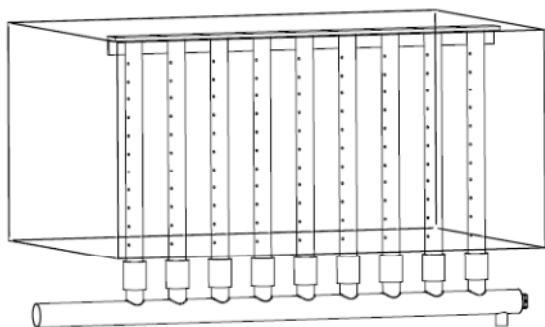


d = диаметр воздуховода



D = расстояние увлажнения

### ExpressPack



ExpressPack представляет собой заказную систему пароувлажнения, изготовленную для удовлетворения требованиям Вашей конфигурации и готовую к установке в воздуховод. Она позволяет иметь дистанцию увлажнения до 600 мм. Для получения более подробной информации, пожалуйста, свяжитесь с производителем.

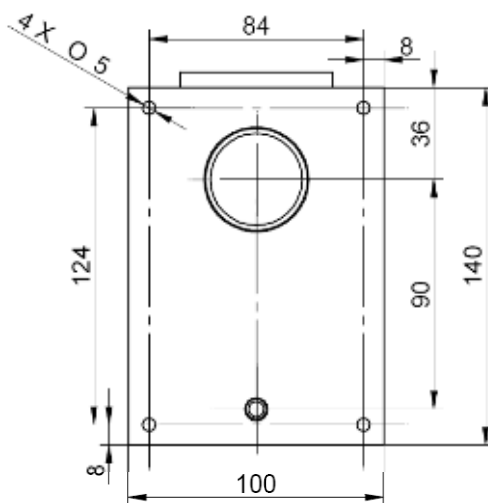
## Установка

Для обеспечения наилучшего парораспределения рекомендуется устанавливать паровые трубы диаметров, приведенных в двух описанных ниже методах.

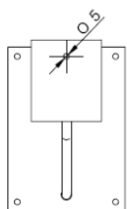
### Как устанавливать трубы в воздуховод

Вашу паровую трубу необходимо установить к воздуховоду с помощью монтажной площадки с монтажными отверстиями диаметром 5 мм на 4 болта с гайками.

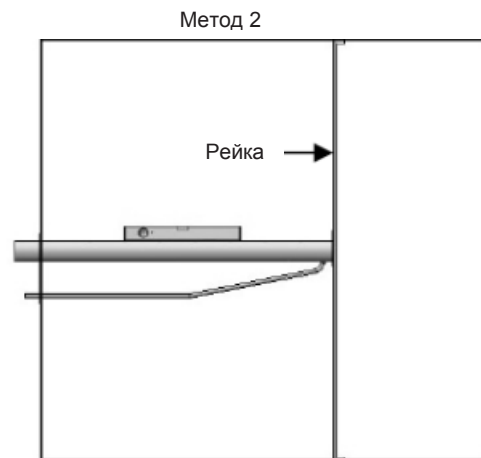
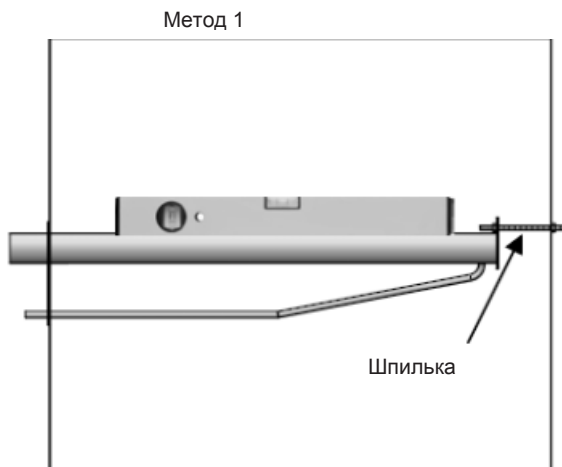
Длина болтов должна соответствовать толщине воздуховода.



### Как закрепить конец трубы (в воздуховоде)



Конец паровой трубы необходимо прикрепить к воздуховоду с помощью шпильки М5, идущей от специального отверстия в монтажной площадке наружу воздуховода и закрепленной парой гаек (метод 1). Можно использовать также рейку, прикрепленную к внутренней стороне воздуховода. Для закрепления трубы на рейке используются болт и гайка М5 (метод 2).



Паровая труба должна находиться на уровне вентиляционного канала.

## Выпуск пара

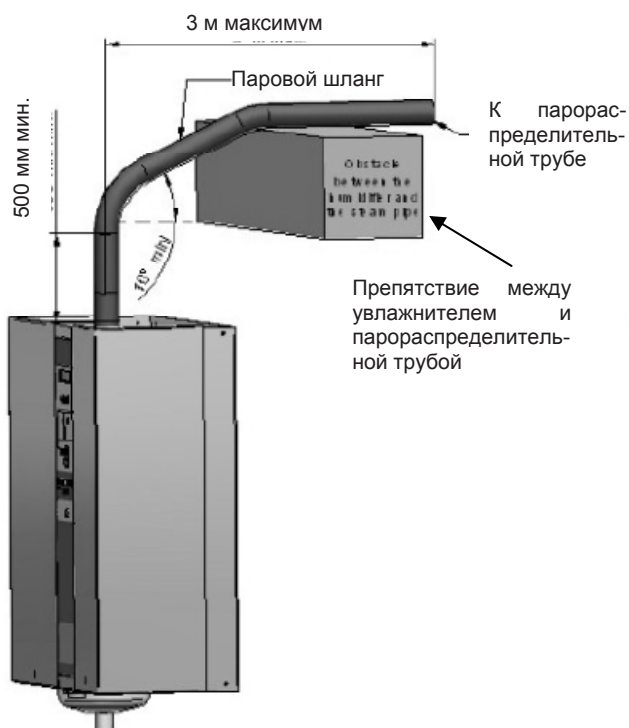
1. Рекомендуется использовать оригинальный паровой шланг.  
Обратите особое внимание: при первом пуске увлажнителя вы можете почувствовать запах гари, особенно при установке новых шлангов. Это считается нормальным явлением, и впоследствии этот запах исчезнет.
2. Выбор парового шланга:

	Модель SHE			
	от 5 до 15	от 20 до 30	от 40 до 60	90-100
Количество паровыпускных отверстий	1	1	2	3
Диаметр паровыпускных отверстий, мм	25	40	40	40

3. Увлажнитель можно использовать при следующем давлении P в воздуховоде.  
Если P меньше 150 мм вод.ст., то есть 1470 Па.  
Если P от 150 до 300 мм вод.ст., необходимо использовать опциональную систему заполнения водой.
4. Строго следуйте рекомендациям, приведенным для установки парового шланга согласно одному из изображенных примеров, который лучше подходит для Вашего случая. Для обеспечения правильности установки поставляются хомуты для шланга.

Увлажнитель необходимо расположить не дальше чем 3 метра от трубы парораспределения. Если расстояние превышает 3 метра, необходимо использовать изолированную стальную или медную трубу немного большего диаметра.

### Пример А

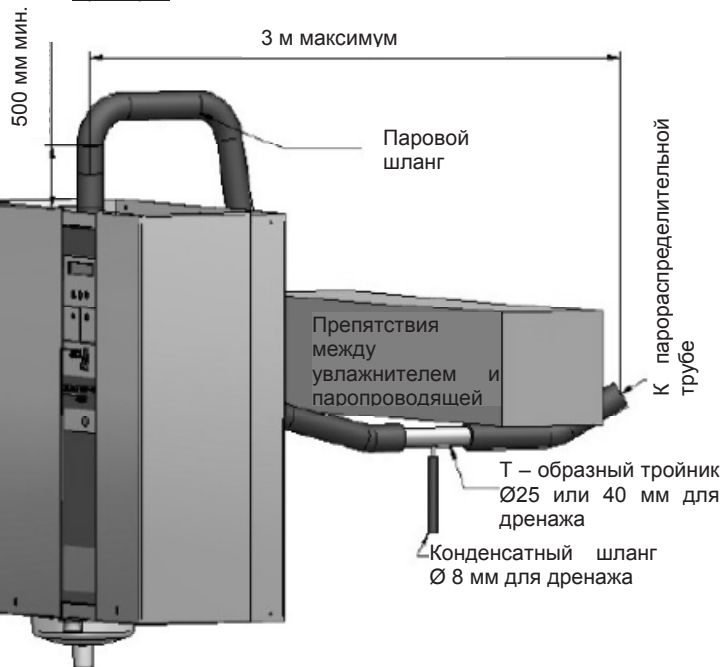


### Радиус изгиба парового шланга:

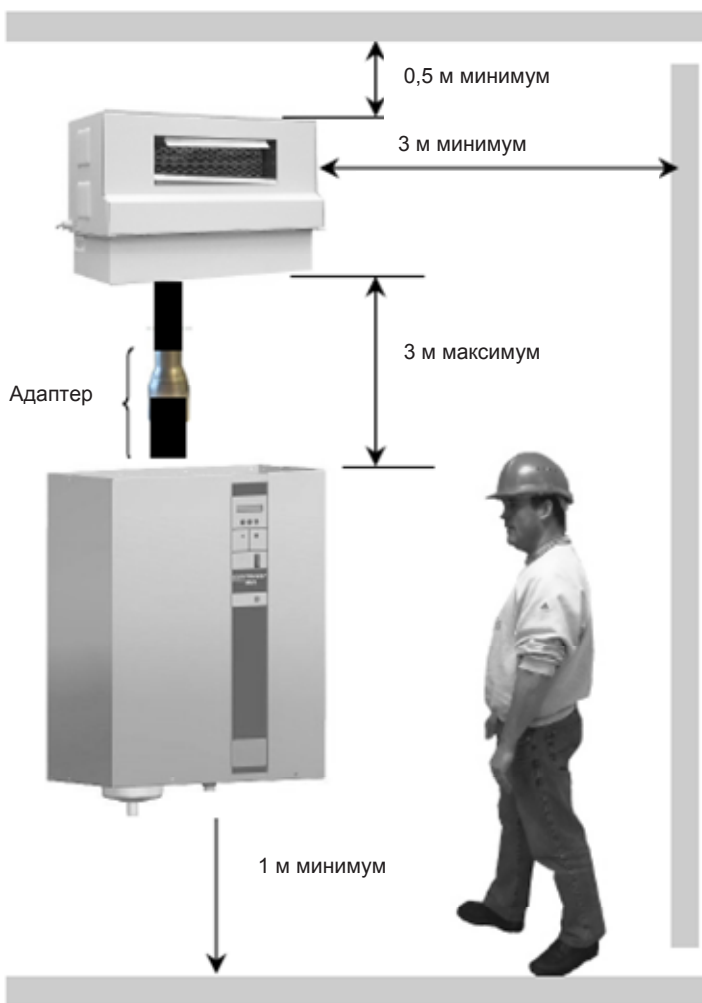


- у шланга диаметром 25 мм минимальный радиус 250 мм
- у шланга диаметром 40 мм минимальный радиус 400 мм

### Пример В



## Вентиляторный блок



Три вентиляторных блока позволяют использовать увлажнитель в помещениях, где отсутствует система воздуховодов.

Вентиляторные блоки CV2 и EHFIII нельзя установить на верхней части увлажнителя (см. иллюстрации ниже). Расстояние между увлажнителем и вентиляторным блоком (блоками) не должно превышать 3 метра.

Прокладка парового шланга между увлажнителем и вентиляторными блоками выполняется с помощью адаптера для приборов, начиная от 20 кг:

для CV2 - адаптер диаметром 40/25 мм

для EHFIII - адаптер диаметром 40/50 мм

Присоединение парового шланга диаметром 25 мм к вентиляторному блоку CVMC1 не требует адаптера.

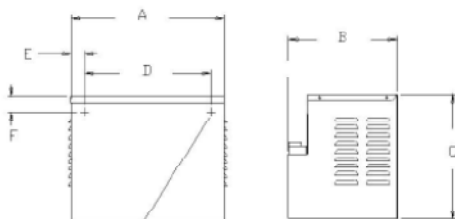
В сочетании с SHE 40 или SHE 60 необходимо использовать два вентиляторных блока EHFIII на равном расстоянии X ( $X_1=X_2$ ). С более мощными агрегатами используются 2 блока EHF-60 (если это нужно).

Электрическое подключение вентиляторных блоков к увлажнителю выполняется через клеммы 3 и 4 на DIN-рейке.

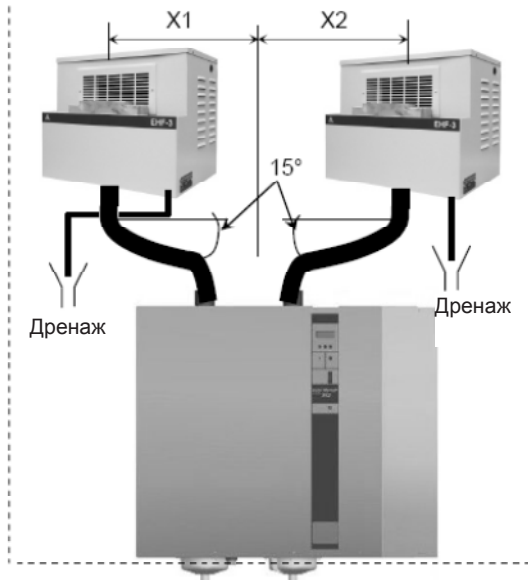
Что касается EHFIII, обратитесь к рекомендациям в его документации. Запрещается подсоединять блок EHF-3 к клеммам 3 и 4 увлажнителя в случае, если в увлажнителе установлен трансформатор на 100 ВА.

Перед вентиляторным блоком должно быть расстояние 3 метра для свободного распространения пара.

Габаритные размеры вентиляторных блоков



Установка с помощью двух метизов



Вентиляторный блок	A, мм	B, мм	C, мм	D, мм	E, мм	F, мм	Вес, кг	Уровень звуковой мощности, дБ	Макс. выход пара, кг/ч	Расход, м <sup>3</sup> /ч	Совместимость
CVMC1	400	195	165	330	35	35	4,6	35	10	150	SHE от 5 до 10
CV2	520	260	350	360	80	35	12	38	20	300	SHE от 15 до 20
EHFIII	495	356	406	406	44	51	15	48	55	780	SHE от 30 до 50

## Этап 4 - отвод конденсата

Рис. 1



Рис. 2

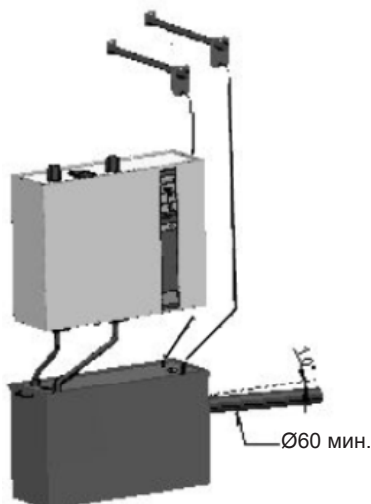
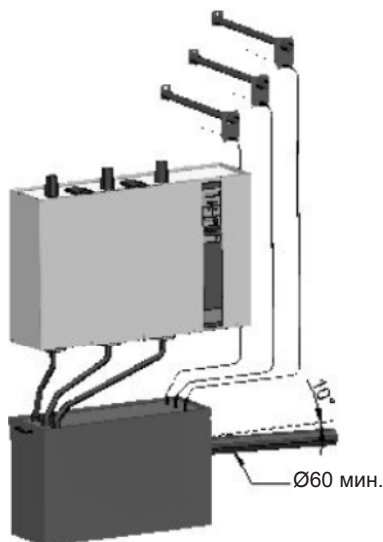


Рис. 3



На следующих рисунках изображены соединения, которые необходимо выполнить для отвода дренажа.

1. Необходимо использовать следующие оригинальные паровые шланги:

- для SHE от 5 до 30 - шланг длиной 1 м и диаметром 25 мм с одним хомутом для шланга (входит в комплект поставки);

- для SHE от 40 до 60 - шланги длиной 1 м и 1,2 м диаметром 25 мм с двумя хомутами (входят в комплект поставки);

- для SHE 90-100 - шланги длиной 1 м, 1,2 м и 1,8 м диаметром 25 мм с тремя хомутами (входят в комплект поставки).

Эти шланги специально предназначены для соединения с системой слива. Рекомендуется выполнять регулярную замену шлангов.

2. При использовании жестких труб они должны быть изготовлены из термостойкого (100°C) и стойкого к давлению ПВХ и иметь диаметр 60 мм.

3. Паровой шланг должен быть свободен от препятствий. Рекомендуется, чтобы каждый паровой цилиндр имел свою отдельную дренажную трубу и резервуар.



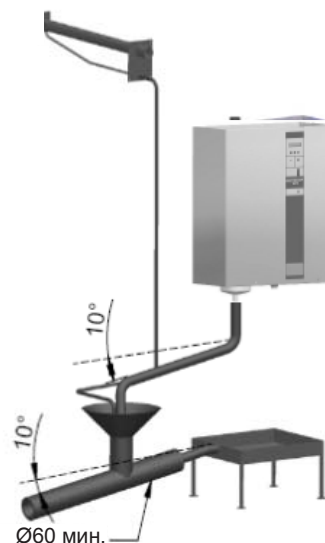
4. Для сбора воды используйте закрытый бак (см. рис. 1, 2 и 3).

5. Можно также использовать воронку (см. рис. 4), но ее необходимо сдвинуть от нижней стороны устройства для предотвращения попадания пара и конденсата в корпус. Рекомендуется также выполнить устройство сифона на каждом дренажном шланге и отрегулировать их для предотвращения перелива воды.

6. **ПРЕДУПРЕЖДЕНИЕ:** сделайте уклон как минимум 10° для спускного шланга увлажнителя и для общей дренажной трубы (см. рис. 1, 2, 3 и 4).



Рис. 4



## Этап 5 - электроподключение



Все работы по электромонтажу должны выполняться специально обученным и высококвалифицированным персоналом (например, электриком с соответствующей степенью подготовки. Покупатель несет ответственность за обеспечение их квалификации. Внимательно прочтите действующие нормы относительно электрических установок.



Проверьте все электрические винтовые клеммы при вводе оборудования в эксплуатацию, по истечении 50 часов работы и при каждом техническом обслуживании.



Будьте осторожны: электрические детали увлажнителей очень чувствительны к электростатическим разрядам. Необходимо предпринять соответствующие шаги перед выполнением любого действия.

### Технические данные

#### Паровые увлажнители SHE с питанием 2x220 В, 50/60 Гц с программным обеспечением V2\_16

Модель SHE	Паропроизводительность, кг/ч	Номинальный ток, А	Максимальный ток, А	Максимальная мощность, кВт	Размер цилиндра	Диаметр паропровода	Тороидальный трансформатор
5	5,00	17	18,4	4,05	Маленький	25	Прямо
10	10,00	34	36	7,92	Большой 40	25	Раздельно

#### Паровые увлажнители SHE с питанием 2x230 В, 50/60 Гц с программным обеспечением V2\_16

Модель SHE	Паропроизводительность, кг/ч	Номинальный ток, А	Максимальный ток, А	Максимальная мощность, кВт	Размер цилиндра	Диаметр паропровода	Тороидальный трансформатор
5	5,00	16,3	17,6	4,05	Маленький	25	Прямо
10	10,00	32,7	34,8	8,00	Большой 40	25	Раздельно



Все работы по электромонтажу должны выполняться специально обученным и квалифицированным персоналом.

Паровые увлажнители SHE с электропитанием 3x208 В, 50/60 Гц с программным обеспечением V2\_16

Модель SHE	Паропроизводительность, кг/ч	Номинальный ток, А	Максимальный ток, А	Максимальная мощность, кВт	Размер цилиндра	Диаметр паропровода	Тороидальный трансформатор
5	5	9,6	10,5	4,13	Маленький	25	Прямо
8	8	15,3	16,5	6,49	Маленький	25	Прямо
10	10	19,1	20,5	8,07	Маленький	25	Прямо
15	15	28,7	30,6	12,04	Большой 25	25	Раздельно
20	20	38,2	40,6	15,98	Большой 40	40	Раздельно
25	30	47,8	50,7	19,95	Большой 40	40	Раздельно
30	32	62,9	66,6	26,21	2×большой 40	40	Раздельно
40	40	76,5	81	31,84	2×большой 40	40	Раздельно
50	50	95,6	101,1	39,75	3×большой 40	40	Раздельно
60	60	114,7	121,2	47,66	3×большой 40	40	Раздельно

Паровые увлажнители SHE с электропитанием 3x220В, 50/60 Гц с программным обеспечением V2\_16

Модель SHE	Паропроизводительность, кг/ч	Номинальный ток, А	Максимальный ток, А	Максимальная мощность, кВт	Размер цилиндра	Диаметр паропровода	Тороидальный трансформатор
5	5	10	10,9	4,2	Маленький	25	Прямо
8	8	15,8	17	6,5	Маленький	25	Прямо
10	10	19,7	21,1	8,1	Маленький	25	Прямо
15	15	29,6	31,6	12	Большой 25	25	Раздельно
20	20	39,4	41,9	16	Большой 40	40	Раздельно
25	30	49	52	19,8	Большой 40	40	Раздельно
30	32	64,9	68,7	26,2	2×большой 40	40	Раздельно
40	40	78,9	83,5	31,8	2×большой 40	40	Раздельно
50	50	99	104,5	39,9	3×большой 40	40	Раздельно
60	60	119	125,7	47,9	3×большой 40	40	Раздельно
70	70	138	145,7	55,5	3×большой 40	40	Раздельно



Все работы по электромонтажу должны выполняться специально обученным и квалифицированным персоналом

Паровые увлажнители SHE с электропитанием 3х230В, 50/60 Гц с программным обеспечением V2\_16

Модель SHE	Паропроизводительность, кг/ч	Номинальный ток, А	Максимальный ток, А	Максимальная мощность, кВт	Размер цилиндра	Диаметр паропровода	Тороидальный трансформатор
5	5	9,6	10,5	4,13	Маленький	25	Прямо
8	8	15,3	16,5	6,49	Маленький	25	Прямо
10	10	19,1	20,5	8,07	Маленький	25	Прямо
15	15	28,7	30,6	12,04	Большой 25	25	Раздельно
20	20	38,2	40,6	15,98	Большой 40	40	Раздельно
25	30	47,8	50,7	19,95	Большой 40	40	Раздельно
30	32	62,9	66,6	26,21	2×большой 40	40	Раздельно
40	40	76,5	81	31,84	2×большой 40	40	Раздельно
50	50	95,6	101,1	39,75	3×большой 40	40	Раздельно
60	60	114,7	121,2	47,66	3×большой 40	40	Раздельно
70	70	133,8	141,3	55,57	3×большой 40	40	Раздельно

Паровые увлажнители SHE с электропитанием 3х380 В, 50/60 Гц с программным обеспечением V2\_16

Модель SHE	Паропроизводительность, кг/ч	Номинальный ток, А	Максимальный ток, А	Максимальная мощность, кВт	Размер цилиндра	Диаметр паропровода	Тороидальный трансформатор
5	5	5,7	6,4	4,2	Маленький	25	С петлей
8	8	9,1	10	6,6	Маленький	25	Прямо
10	10	11,4	12,4	8,2	Маленький	25	Прямо
15	15	17,1	18,4	12,1	Большой 25	25	Прямо
20	20	22,8	24,5	16,1	Большой 40	40	Прямо
30	30	34,3	36,5	24	Большой 40	40	Раздельно
40	40	45,7	48,5	31,9	2×большой 40	40	Прямо
50	50	57,1	60,5	39,8	2×большой 40	40	Раздельно
60	60	68,5	72,6	47,8	2×большой 40	40	Раздельно
90	90	102,8	108,7	71,5	3×большой 40	40	Раздельно



Все работы по электромонтажу должны выполняться специально обученным и квалифицированным персоналом



Паровые увлажнители SHE с электропитанием 3x400 В, 50/60 Гц с программным обеспечением V2\_16

Модель SHE	Паропроизводительность, кг/ч	Номинальный ток, А	Максимальный ток, А	Максимальная мощность, кВт	Размер цилиндра	Диаметр паропровода	Тороидальный трансформатор
5	5	5,5	6,2	4,24	Маленький	25	С петель
8	8	8,8	9,7	6,63	Маленький	25	Прямо
10	10	11	12	8,21	Маленький	25	Прямо
15	15	16,5	17,8	12,18	Большой 25	25	Прямо
20	20	22	23,5	16,07	Большой 40	40	Прямо
30	30	33	35,1	24,01	Большой 40	40	Раздельно
30 HC	33	36,3	38,6	26,42	Большой 40	40	Раздельно
40	40	44	46,7	31,94	2×большой 40	40	Прямо
50	50	55	58,3	39,88	2×большой 40	40	Раздельно
60	60	66	69,8	47,74	2×большой 40	40	Раздельно
60 HC	66	72,6	76,8	52,56	2×большой 40	40	Раздельно
90	90	98,9	104,6	71,55	3×большой 40	40	Раздельно
100	99	108,9	115,1	78,71	3×большой 40	40	Раздельно

Паровые увлажнители SHE с электропитанием 3x415 В, 50/60 Гц с программным обеспечением V2\_16

Модель SHE	Паропроизводительность, кг/ч	Номинальный ток, А	Максимальный ток, А	Максимальная мощность, кВт	Размер цилиндра	Диаметр паропровода	Тороидальный трансформатор
5	5	5,3	6	4,26	Маленький	25	С петель
8	8	8,5	9,3	6,60	Маленький	25	Прямо
10	10	10,6	11,6	8,23	Маленький	25	Прямо
15	15	15,9	17,1	12,14	Маленький	25	Прямо
20	20	21,2	22,7	16,11	Большой 40	40	Прямо
30	30	31,8	33,9	24,06	Большой 40	40	Раздельно
40	40	42,4	45	31,93	2×большой 40	40	Прямо
50	50	53	56,2	39,88	2×большой 40	40	Раздельно
60	60	63,6	67,3	47,76	2×большой 40	40	Раздельно
90	90	95,4	100,8	71,53	3×большой 40	40	Раздельно



Все работы по электромонтажу должны выполняться специально обученным и квалифицированным персоналом

Паровые увлажнители SHE с электропитанием 3x480 В, 50/60 Гц с программным обеспечением V2\_16

Модель SHE	Паропроизводительность, кг/ч	Номинальный ток, А	Максимальный ток, А	Максимальная мощность, кВт	Размер цилиндра	Диаметр паропровода	Тороидальный трансформатор
5	5	4,6	5,2	4,25	Маленький	25	С петель
8	8	7,3	8	6,58	Маленький	25	Прямо
10	10	9,2	10,1	8,27	Маленький	25	Прямо
15-2	15	13,7	14,9	12,22	Маленький	25	Прямо
20	20	18,3	19,6	16,09	Большой 40	40	Прямо
30	30	27,5	29,3	24,06	Большой 40	40	Раздельно
40	40	36,6	38,9	31,95	2×большой 40	40	Прямо
50	50	45,8	48,5	39,85	2×большой 40	40	Раздельно
60	60	55	57,7	47,37	2×большой 40	40	Раздельно
90	90	82,4	87	71,43	3×большой 40	40	Раздельно

Паровые увлажнители SHE с электропитанием 3x575 В, 50/60 Гц с программным обеспечением V2\_16

Модель SHE	Паропроизводительность, кг/ч	Номинальный ток, А	Максимальный ток, А	Максимальная мощность, кВт	Размер цилиндра	Диаметр паропровода	Тороидальный трансформатор
5	5	3,8	4,4	4,33	Маленький	25	С петель
8	8	6,1	6,8	6,69	Маленький	25	Прямо
10	10	7,6	8,4	8,26	Маленький	25	Прямо
15-2	15	11,5	12,5	12,29	Маленький	25	Прямо
20	20	15,3	16,5	16,22	Большой 40	40	Прямо
30	30	22,9	24,6	24,19	Большой 40	40	Раздельно
40	40	30,6	32,6	32,05	2×большой 40	40	Прямо
50	50	38,2	40,7	40,02	2×большой 40	40	Раздельно
60	60	45,9	48,7	47,88	2×большой 40	40	Раздельно
90	90	68,8	72,9	71,68	3×большой 40	40	Раздельно



Все работы по электромонтажу должны выполняться специально обученным и квалифицированным персоналом

Паровые увлажнители SHE с электропитанием 3x600 В, 50/60 Гц с программным обеспечением V2\_16

Модель SHE	Паропроизводительность, кг/ч	Номинальный ток, А	Максимальный ток, А	Максимальная мощность, кВт	Размер цилиндра	Диаметр паропровода	Тороидальный трансформатор
5	5	3,7	4,3	4,41	Маленький	25	С петель
8	8	5,9	6,6	6,77	Маленький	25	Прямо
10	10	7,3	8,1	8,31	Маленький	25	Прямо
15	15	11	12	12,31	Маленький	25	Прямо
20	20	14,7	15,8	16,21	Большой 40	40	Прямо
30	30	22	23,5	24,11	Большой 40	40	Раздельно
40	40	29,3	31,3	32,11	2×большой 40	40	Прямо
50	50	36,6	39	40,11	2×большой 40	40	Раздельно
60	60	44	46,7	47,91	2×большой 40	40	Раздельно
90	90	66	69,8	71,61	3×большой 40	40	Раздельно

Паровые увлажнители SHE с электропитанием 3x690 В, 50/60 Гц с программным обеспечением V2\_16

Модель SHE	Паропроизводительность, кг/ч	Номинальный ток, А	Максимальный ток, А	Максимальная мощность, кВт	Размер цилиндра	Диаметр паропровода	Тороидальный трансформатор
5	5	3,2	3,8	4,48	Маленький	25	С петель
8	8	5,1	5,8	6,84	Маленький	25	Прямо
10	10	6,4	7,1	8,38	Маленький	25	Прямо
15	15	9,6	10,5	12,39	Маленький	25	Прямо
20	20	12,7	13,8	16,28	Большой 40	40	Прямо
30	30	19,1	20,5	24,19	Большой 40	40	Раздельно
40	40	25,5	27,2	32,09	2×большой 40	40	Прямо
50	50	31,9	33,9	40	2×большой 40	40	Раздельно
60	60	28,2	40,7	48,02	2×большой 40	40	Раздельно
90	90	57,4	60,8	71,74	3×большой 40	40	Раздельно



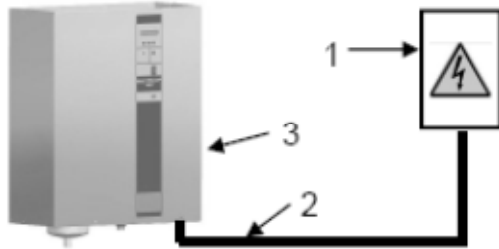
Все работы по электромонтажу должны выполняться специально обученным и квалифицированным персоналом

## Электрические соединения



Все работы по электромонтажу должны выполняться специально обученным и квалифицированным персоналом.

Перед установкой и техническим обслуживанием увлажнителя убедитесь, что увлажнитель отсоединен от источника электропитания.

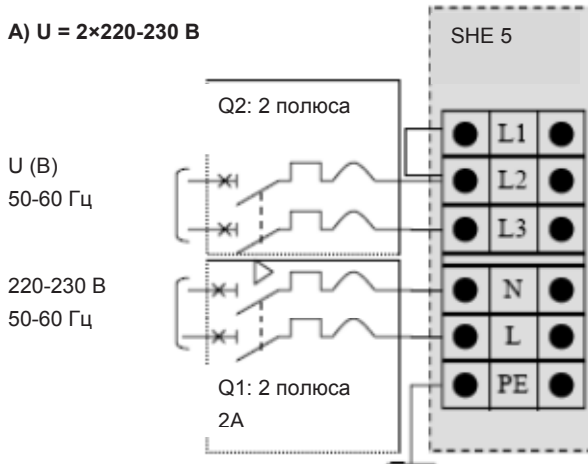


- 1 – выключатель напряжения и главный щит управления
- 2- сетевой кабель
- 3 – электрический отсек

### Предупреждение

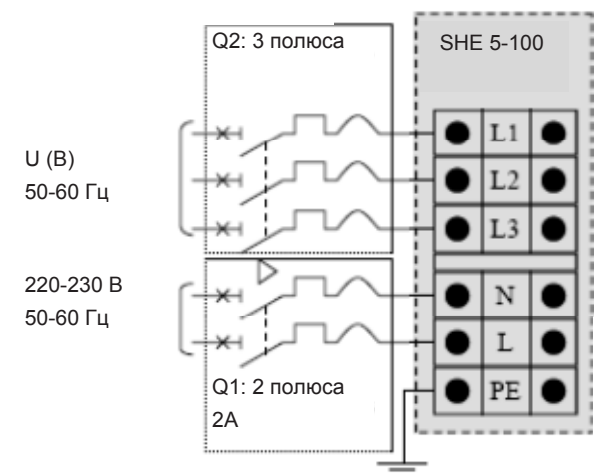
Неправильное подключение выключателя и щита управления существенно увеличивает риск поражения электрическим током, которое может привести к летальному исходу.

A)  $U = 2 \times 220-230 \text{ В}$



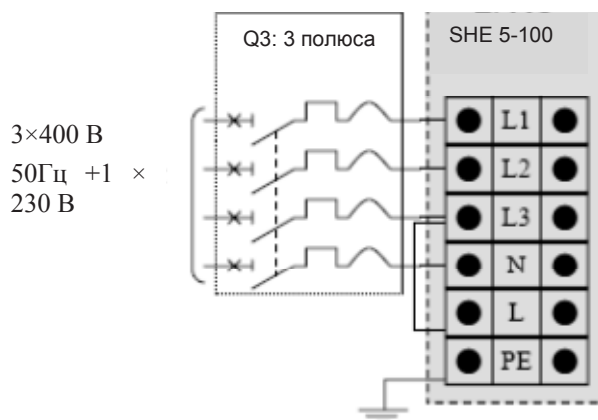
Q1 и Q2: щит управления и выключатель

B)  $U = 3 \times 380-400 \text{ В}$



Символ  $\Delta$  между Q1 и Q2 означает соединение в щите управления. Выключатели питания Q2 и управления Q1 лавного щита управления механически соединены друг с другом. Таким образом, при обнаружении неисправности цепи электропитания и управления автоматически отключаются, и устройство обесточивается. Напряжение будет отключено от устройства.

C) 3 фазы+нейтраль:  $U = 3 \times 380-400 \text{ В} + 1 \times 220-230 \text{ В}$



D) 3 фазы без нейтрали:  $3 \times 380-400 \text{ В}$

В этом случае необходимо установить трансформатор (опция) (см. далее).

Примечание: для соединения опционального вентиляторного блока или гигростата, пожалуйста, обратитесь к соответствующим разделам настоящего руководства.



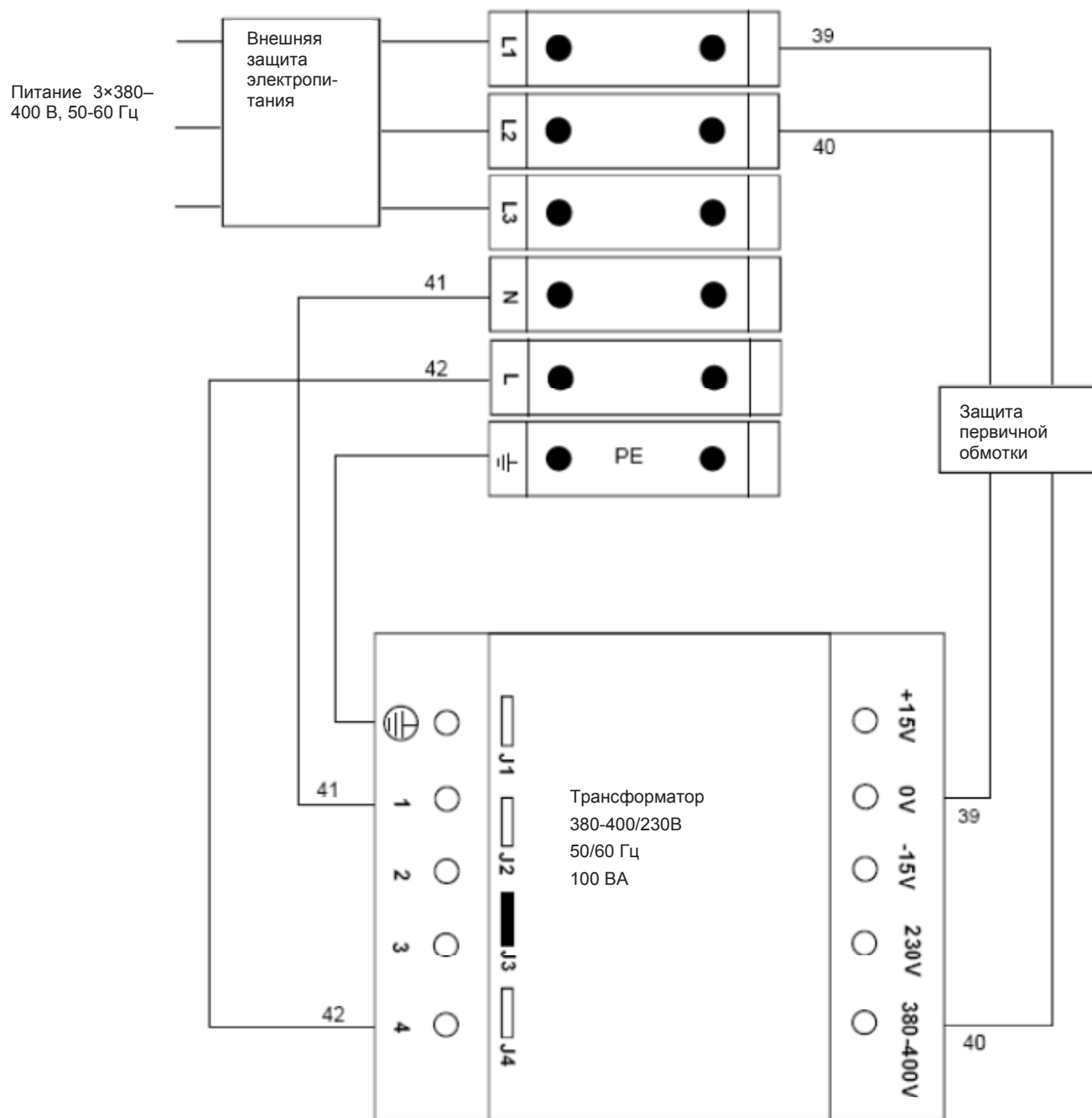
При несоблюдении рекомендаций производителя по установке гарантия становится недействительной.



Все работы по электромонтажу должны выполняться специально обученным и квалифицированным персоналом.

### Трансформатор (опция)

Увлажнители SHE от 5 до 100 имеют электрическое питание 3×400 В + G + N. В случае невозможного использования нейтральной линии её можно легко заменить использованием опционального трансформатора.



Все работы по электромонтажу должны выполняться специально обученным и квалифицированным персоналом

### Система «ведущий-ведомый» (master-slave)

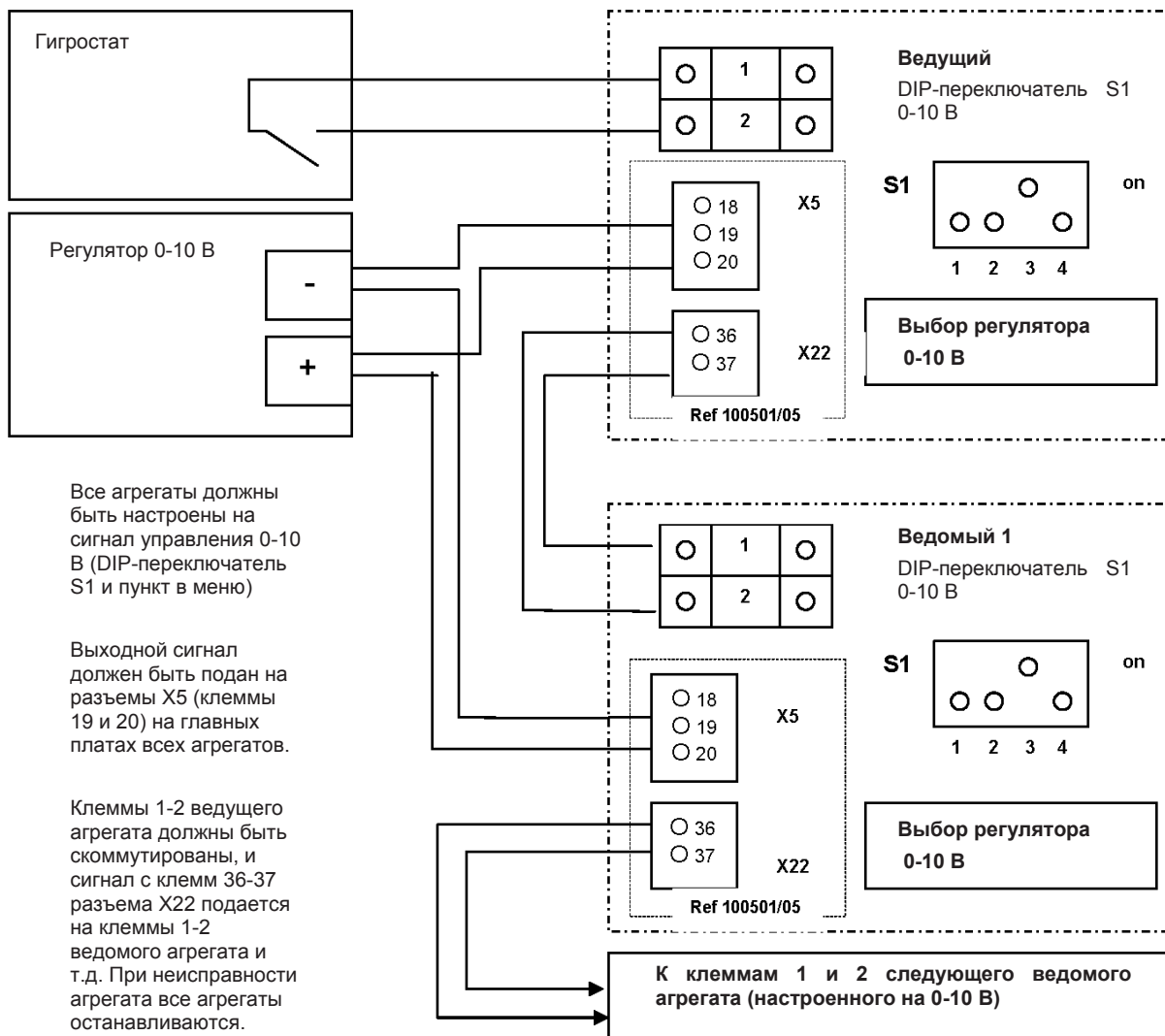
Паровые увлажнители могут работать в системе «ведущий-ведомый». На ведущий агрегат следует подать сигнал регулятора (разъем X5, клеммы 18, 19, 20) и скоммутировать цепь защиты (клеммы 1-2). Данные сигналы следует передать и на ведомые агрегаты в соответствии со схемой ниже.

#### Важно!

Все агрегаты должны иметь встроенные платы удаленного информирования.

#### Управление сигналом 0-10 В

При управлении сигналом 0-10 В количество агрегатов ограничено лишь мощностью регулятора.



### Управление сигналом 0-20 В

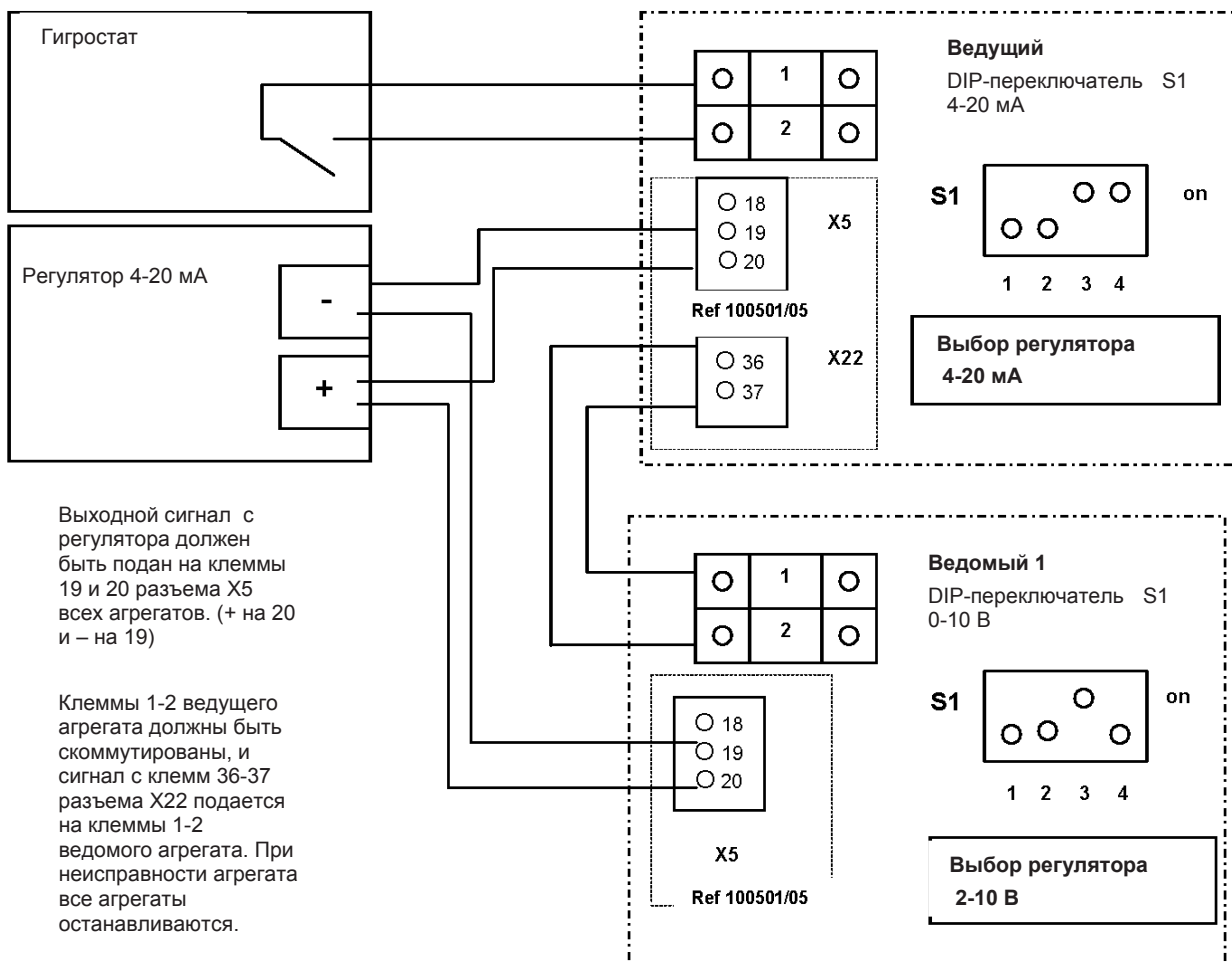
Схема соединений такая же, как при управлении 0-10 В.

На DIP-переключателе S1 нужно задать 0-20 В, как и настроить пункт в меню.

### Управление сигналом 0-20 В

При сигнале 4-20 мА может работать только один ведомый агрегат, так как мощность регулятора не достаточна для осуществления остальных связей.

Для экономии энергии ведущий агрегат можно настроить на 4-20 мА, а ведомый – на 4-20 мА.





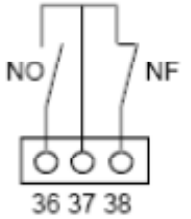
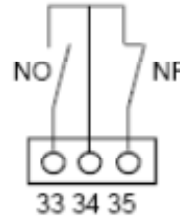
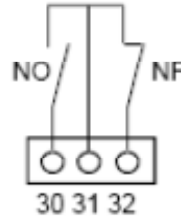
Проводку дополнительного оборудования, описанного ниже, необходимо выполнять гибким проводом сечением 0,75 мм<sup>2</sup>.

**Плата дистанционного информирования (опция)**



Плата 500400/03

Контакт можно задавать NO (нормально разомкнутый) или NF (нормально замкнутый) с помощью проводки согласно следующим схемам (например, 30 и 31 = нормально разомкнутый контакт).

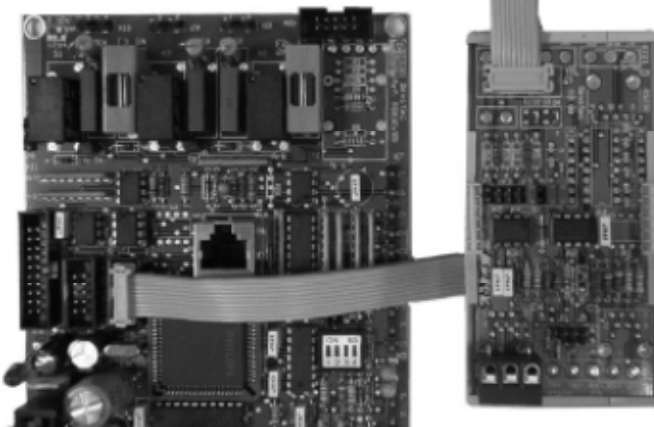


Коннектор X22 (36 – 37 – 38): удаленный сухой контакт парообразования

Коннектор X21 (33 – 34 – 38): удаленный сухой контакт общей ошибки

Коннектор X20 (30 – 31 – 32): удаленный сухой контакт обслуживания цилиндра

**Плата RS485, или RS422, или RS232 (опции)**



Плата 500800/01

Описание

RS485: 2 провода с полудуплексной связью (+заземление). Максимальная длина 1200 м.

RS422: 4 провода с полудуплексной связью (+заземление) по запросу. Максимальная длина 1200 м.

RS232: 2 провода с полудуплексной связью (+заземление) по запросу. Максимальная длина 20 метров.

Нагрузка 620/120 Ом выбирается перемычкой.

Протокол результатов: JBUS или MODBUS (асинхронные 8-битные данные, без бита четности, 1 бит-стоп, контроль циклическим избыточным кодом).

Скорость: 1200, 2400, 4800, 9600 бод.

Крепление: на DIN-рейке

Размер: 95×50 мм



Все работы по электромонтажу должны выполняться специально обученным и квалифицированным персоналом



### Подключение опций

Подключение вентиляторных блоков (клеммы 3-4)

Подключение питания

Подключение заземления

Подключение гигростата (предохранительного и комнатного вентиляторного блока (клеммы 1-2)

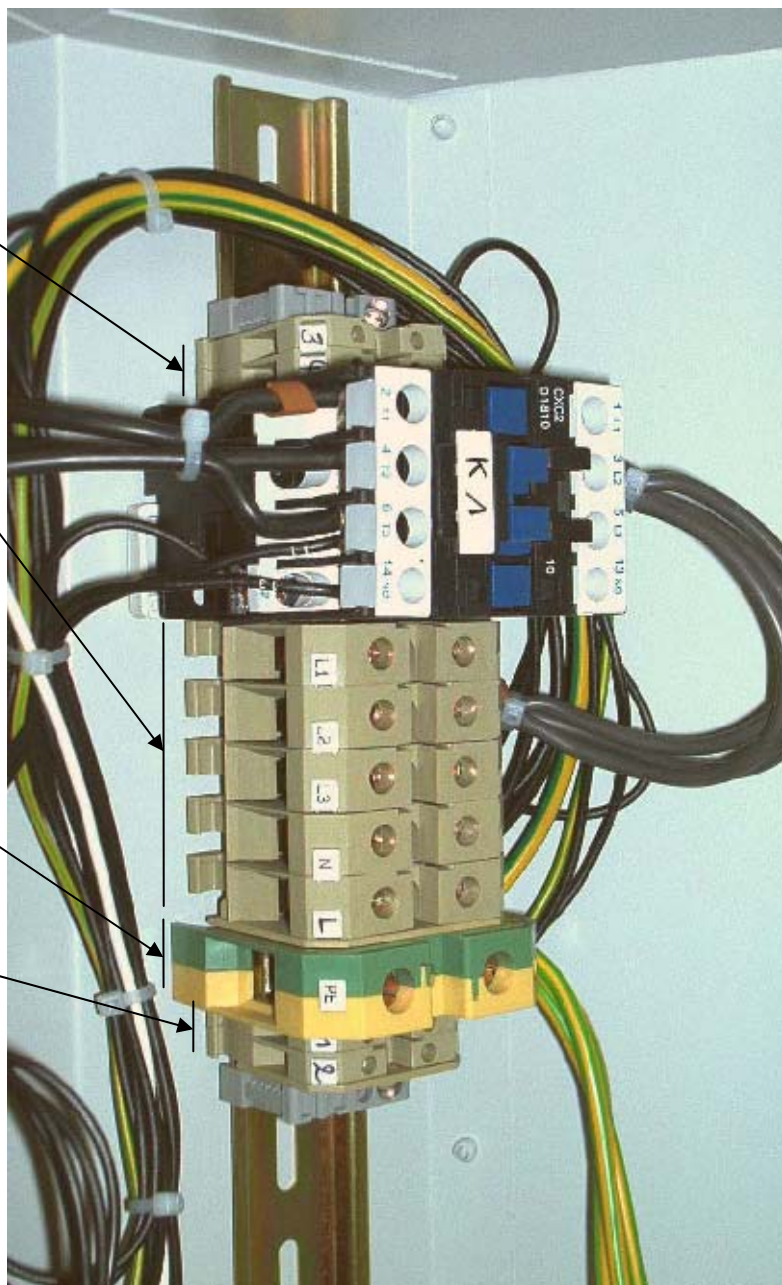
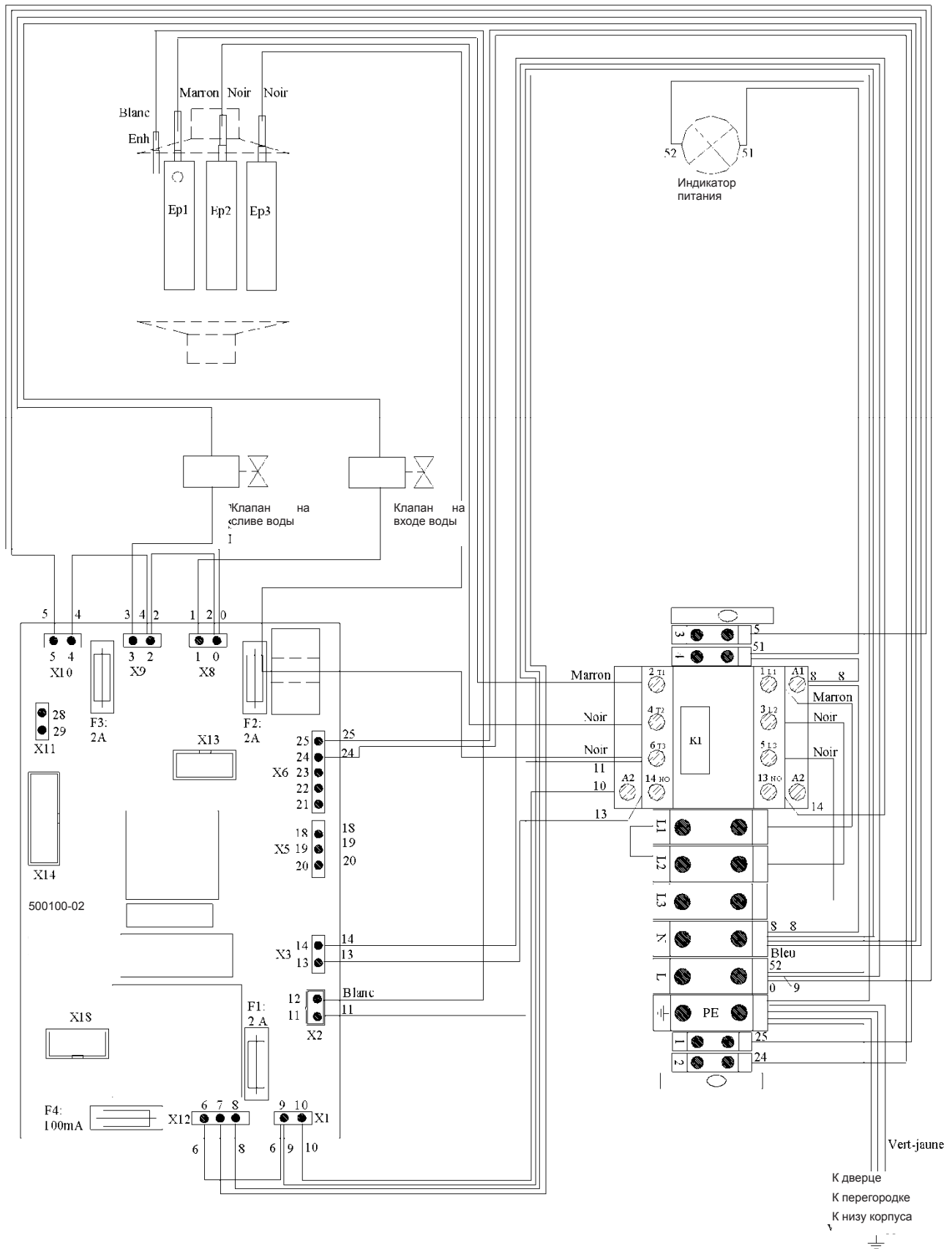
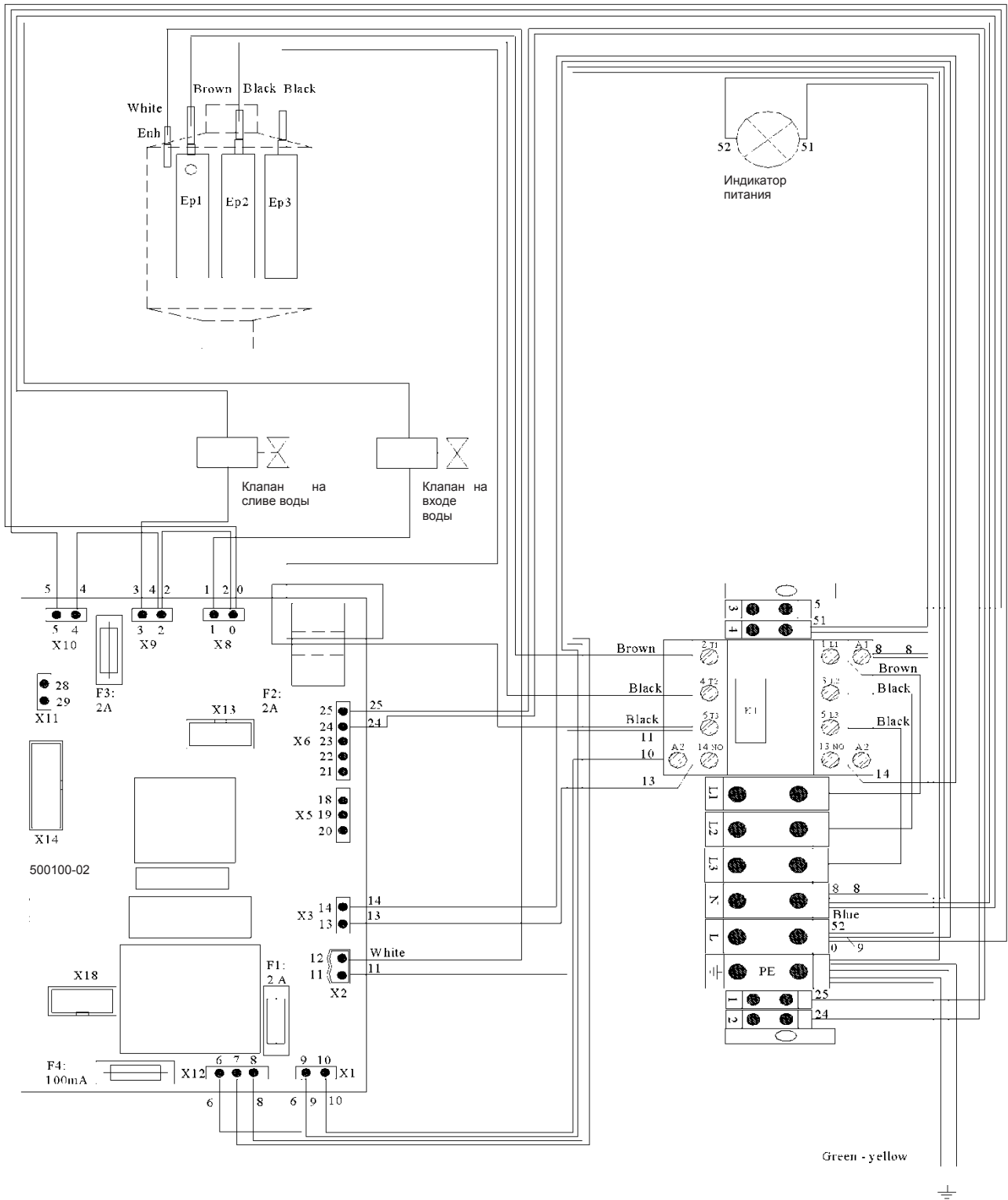


Схема электрических соединений SHE 5



Обозначение предохранителя	Нагрузка	Функция предохранителя
F 1	2 A	Защита обмотки силового контактора
F 2	2 A	Защита обмотки впускного клапана
F 3	2 A	Защита обмотки сливного клапана
F 4	100 mA	Защита электронных плат

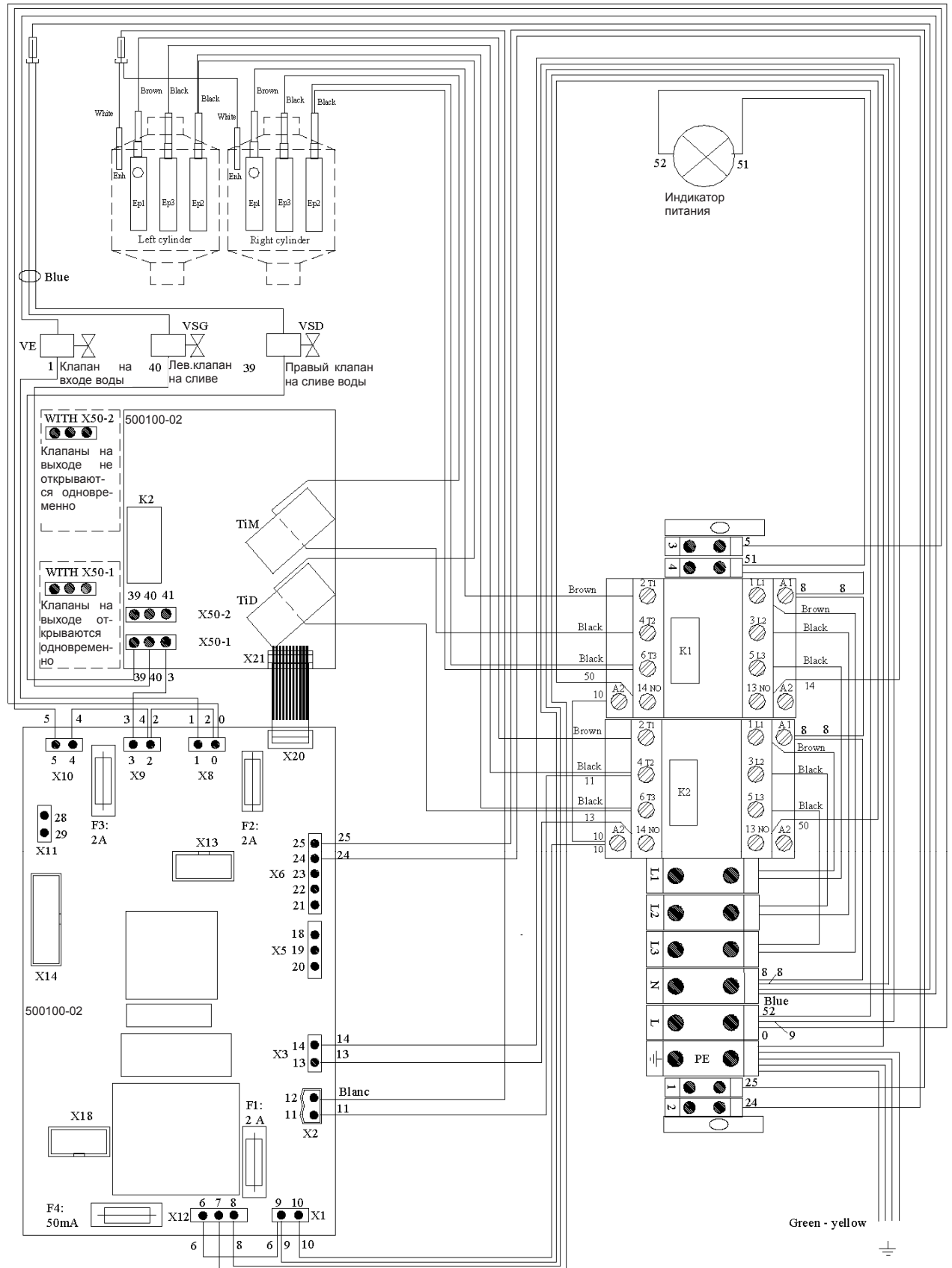
Схема электрических соединений SHE от 5 до 25 - 3×208–230 В, SHE от 5 до 30 - 3×380–690 В



Обозначение предохранителя	Нагрузка	Функция предохранителя
F 1	2A	Защита обмотки силового контактора
F 2	2A	Защита обмотки впускного клапана
F 3	2A	Защита обмотки сливного клапана
F 4	100 mA	Защита электронных плат

- White - белый
- Brown - коричневый
- Black - черный
- Blue - синий
- Green-yellow - зелено-желтый

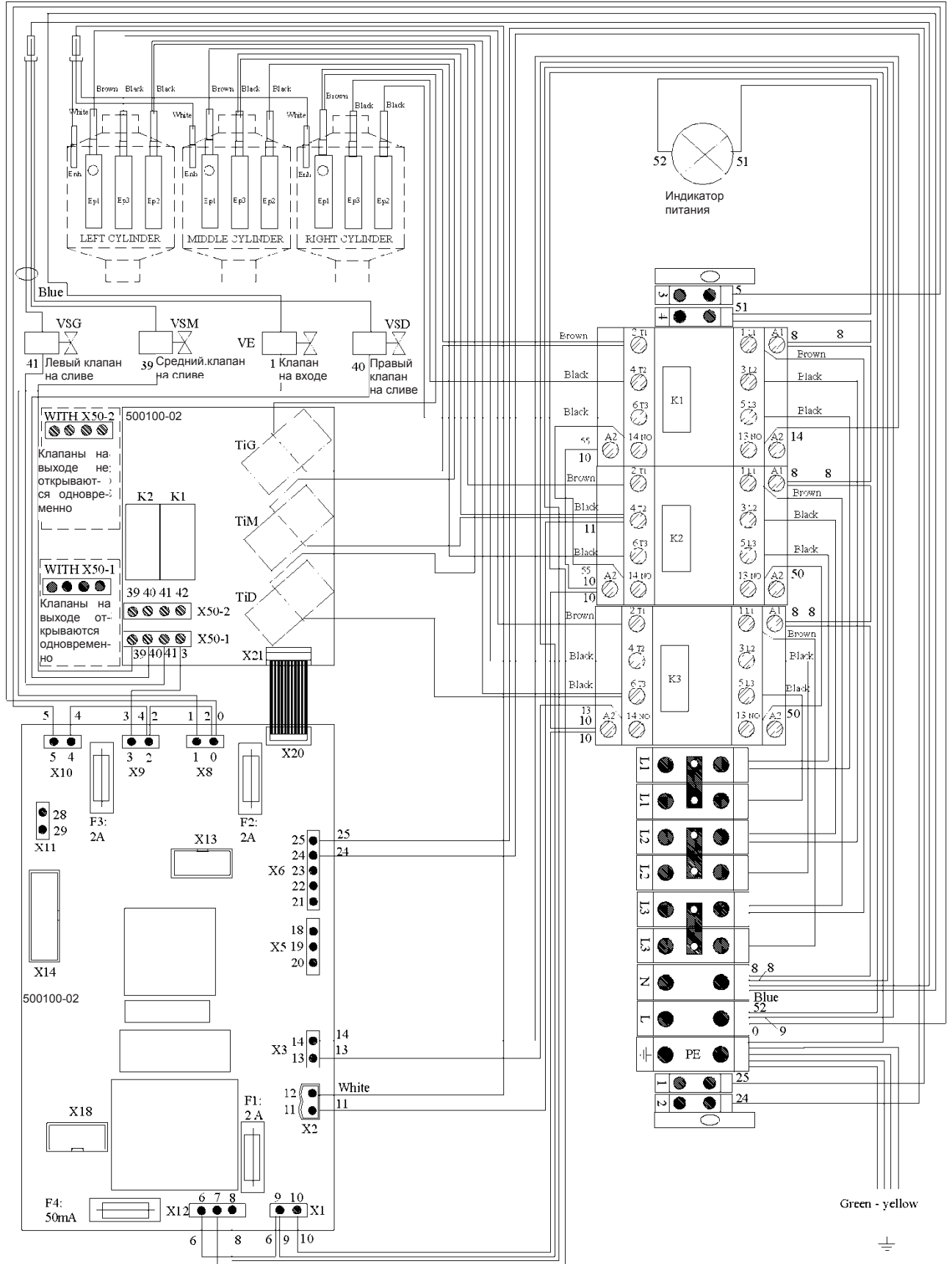
Схема электрических соединений SHE от 30 до 40 - 3×208–230 В, SHE от 40 до 60 - 3×380–690 В



Обозначение предохранителя	Нагрузка	Функция предохранителя
F 1	2A	Защита обмотки силового контактора
F 2	2A	Защита обмотки впускного клапана
F 3	2A	Защита обмотки сливного клапана
F 4	100 mA	Защита электронных плат

White, blanc - белый  
 Brown - коричневый  
 Black - черный  
 Blue - синий  
 Green-yellow - зелено-желтый

Схема электрических соединений SHE от 50 до 60 - 3×208 В, SHE от 50 до 70 - 3×220 – 230 В и SHE 90-100.



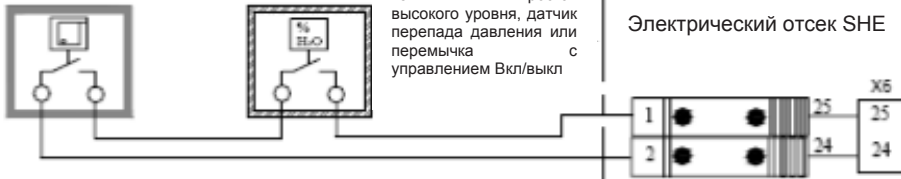
Обозначение предохранителя	Нагрузка	Функция предохранителя
F 1	2А	Защита обмотки силового контактора
F 2	2А	Защита обмотки впускного клапана
F 3	2А	Защита обмотки сливного клапана
F 4	100 мА	Защита электронных плат

White - белый  
 Brown - коричневый  
 Black - черный  
 Blue - синий  
 Green-yellow - зелено-желтый



Для передачи сигнала управления используйте гибкий провод максимальным сечением 0,75 мм<sup>2</sup>.

**Управление Вкл/Выкл SHE**



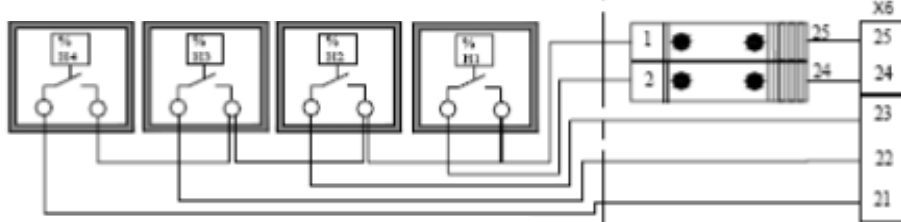
Внешние соединения SHE

Гигростат, предохранительный гигростат высокого уровня, датчик перепада давления или переключатель с управлением Вкл/выкл

Электрический отсек SHE

Коннектор RJ45: позволяет выполнить подключение к компьютерному устройству

**2-, 3- и 4-ступенчатое управление SHE**

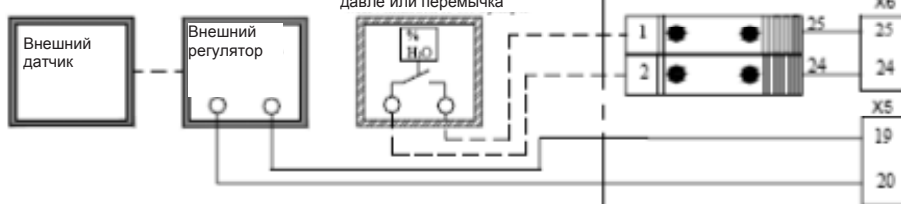


Внешние соединения SHE

Коннектор X5:  
18-19-20

Коннектор X6:  
21-22-23-24-25

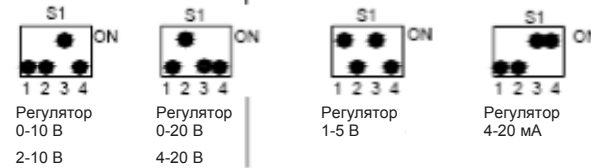
**Пропорциональное управление**



Внешние соединения SHE

Гигростат и/или датчик перепада давле или переключатель

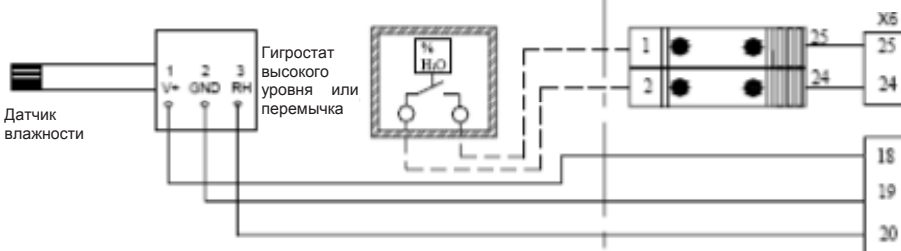
**Конфигурирование DIP-переключателя S1 на главной плате для задания сигнала управления**



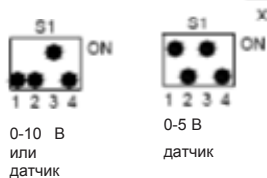
Красный индикатор высокого уровня воды

DIP-переключатель S1: позволяет выбрать тип регулирования (смотрите приложенную схему для конфигурирования).

**SHE + датчик влажности**



**Конфигурирование DIP-переключателя S1 на главной плате для задания сигнала управления**



Оptionальное оборудование



Оборудование не поставляется



Все работы, имеющие отношение к электрической установке, должны выполняться специально обученным и квалифицированным персоналом.

## Настройка



**Перед запуском увлажнителя в эксплуатацию убедитесь, что ваша установка отвечает всем техническим данным производителя.**

Откройте водяной клапан на питающей водопроводной линии.

Включите контакторы электропитания питания (силовой и сигнальный).

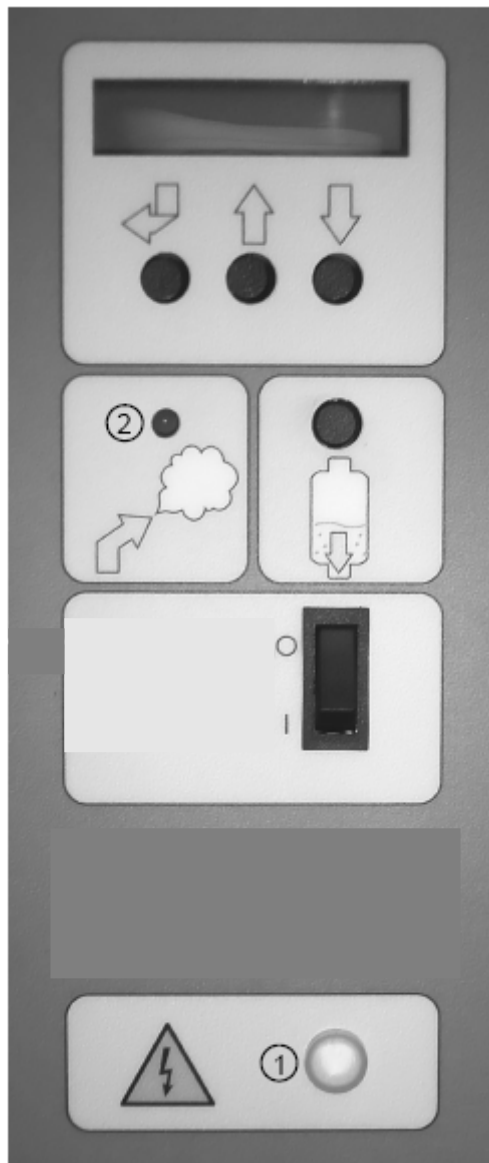
Должен загореться индикатор питания (1).

Включите кулисный переключатель Вкл/выкл.

На дисплее по умолчанию будет отражаться паропроизводительность. Вы находитесь в информационном меню пользователя.

После запуска увлажнителя с помощью регулятора, датчика влажности или гигростата включается контактор на DIN-рейке и начинается нагрев (загорается светодиодный индикатор парообразования (2)).

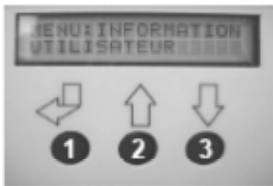
Через 90 секунд после запуска увлажнителя открывается впускной клапан, а цилиндры заполняются водой. Затем пластичатые электроды начинают нагревать воду и спустя приблизительно 10 минут (время нагревания зависит от модели увлажнителя и проводимости воды) увлажнитель выпускает пар.



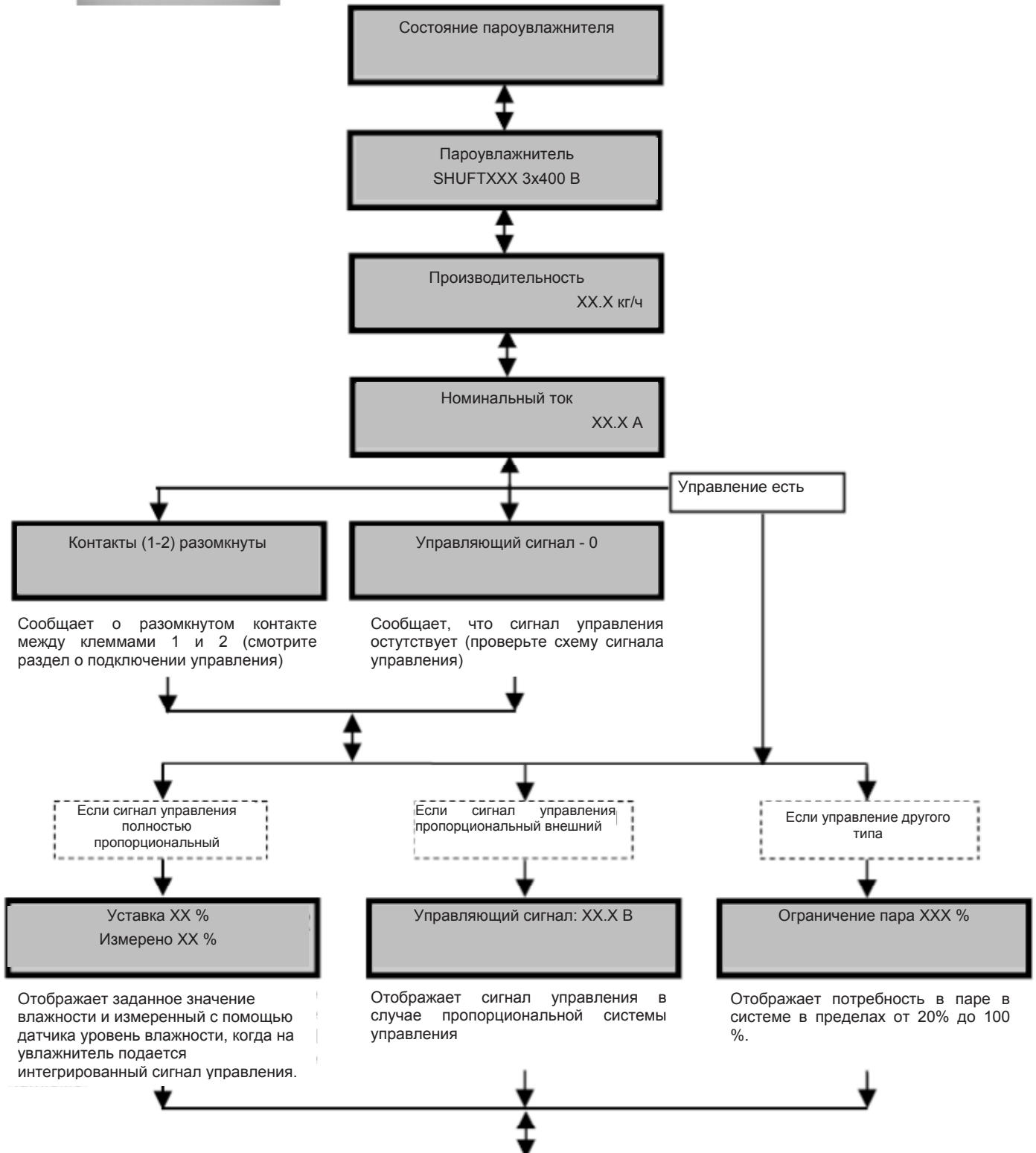
# Системное администрирование

## Меню пользователя

Внимание!



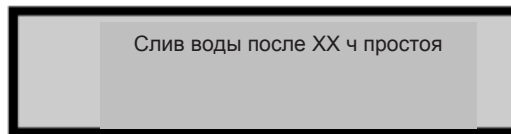
Любое нажатие на кнопку 1 позволит вам переключить меню.  
Используйте кнопки вверх (2) и вниз(3) для прокрутки меню.



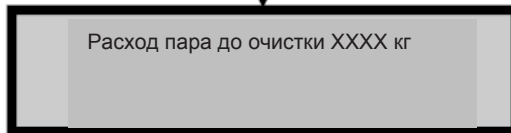


Продолжение

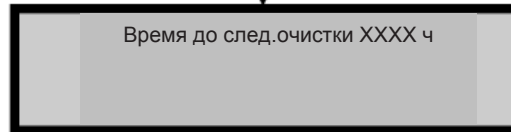
Слив включен (заводская настройка).  
Позволяет выполнить осушение после  
длительного неиспользования оборудования.



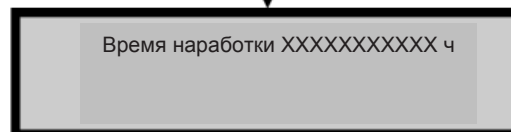
Отображение количества килограмм пара,  
возможного до следующего обслуживания.  
Является средством планирования  
технического обслуживания.



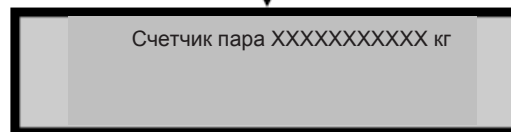
Отображение количества часов работы,  
возможных до следующего обслуживания.  
Является средством планирования  
технического обслуживания.



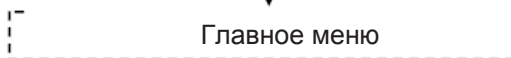
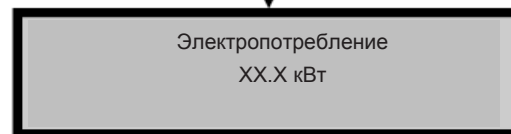
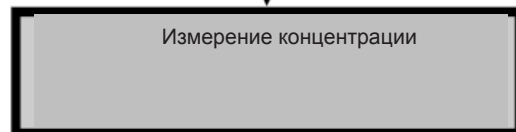
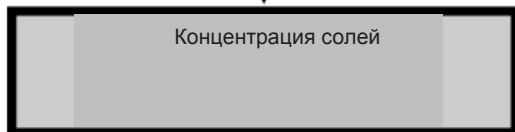
Отображение рабочего времени в часах между  
двумя техническими обслуживаниями.



Отображение количества выработанного пара  
между двумя техническими обслуживаниями

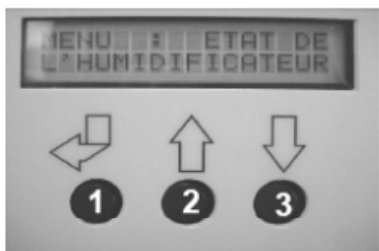


Или



## Меню состояния пароувлажнителя

### Внимание



Нажатие на кнопку 1 позволяет переключать меню.  
Используйте кнопки вверх (2) и вниз (3) для прокрутки меню.

Отображение количества  
произведенного увлажнителем пара с  
момента запуска оборудования.

Отображение продолжительности  
работы увлажнителя в часах с  
момента его запуска.



## Меню изменения конфигурации

**Внимание!**



Нажав на кнопку 1, вы получаете возможность переключения на подменю для изменения параметров конфигурации.

После этого меню дисплея прокручивается с помощью стрелок вверх (2) и вниз (3).

Выбранный параметр начнет мигать, после чего необходимо нажать на кнопку ввода (1) для записи.

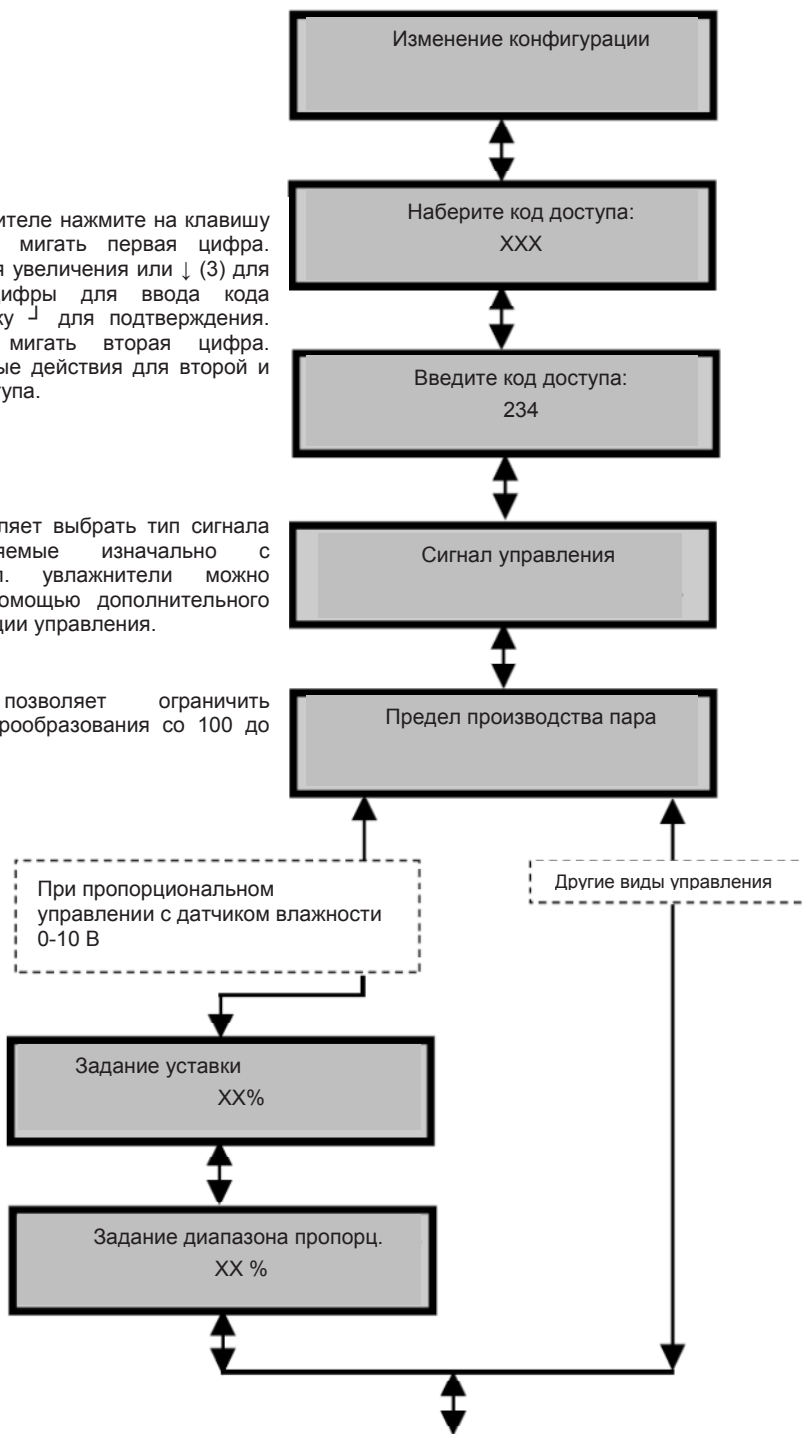
При включенном увлажнителе нажмите на клавишу  $\downarrow$ , после чего начнет мигать первая цифра. Нажмите кнопку  $\uparrow$  (2) для увеличения или  $\downarrow$  (3) для уменьшения первой цифры для ввода кода доступа. Нажмите кнопку  $\downarrow$  для подтверждения. После этого начнет мигать вторая цифра. Повторите вышеуказанные действия для второй и третьей цифры кода доступа.

Данный параметр позволяет выбрать тип сигнала управления. Поставляемые изначально с управлением вкл./выкл. увлажнители можно усовершенствовать с помощью дополнительного комплекта по модернизации управления.

Этот параметр позволяет ограничить производительность парообразования со 100 до 20%.

Этот параметр позволяет задать уставку необходимой относительной влажности.

Этот параметр позволяет точно отрегулировать пропорциональный сигнал управления.



Данные параметры позволяют задать оценочное количество произведенного пара в кг или рабочее время перед выполнением визуального контроля. Если необходимо выполнить техническое обслуживание цилиндра, пожалуйста, обратитесь к разделу технического обслуживания цилиндра настоящего руководства. Если такое обслуживание не требуется, этот параметр можно настроить на более высокое значение (значение времени по умолчанию 300 часов)

Данный параметр позволяет задавать время малого слива, который происходит всякий раз при приеме воды увлажнителем. Это время можно увеличить, когда в цилиндре появляется пена (особенно при использовании умягченной воды).

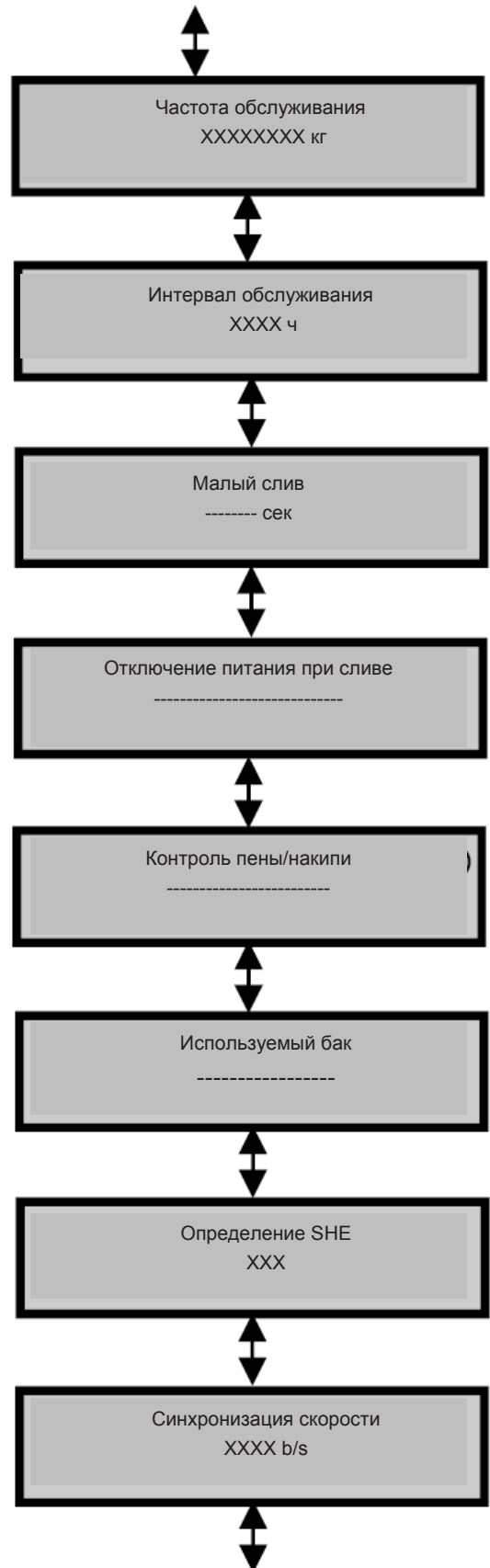
Этот параметр позволяет временно отключить контакторы (контакторы) во время слива для предотвращения утечки тока.

Этот параметр позволяет выбрать способ уменьшения производительности: либо с помощью испарения (требуется деминерализованная вода), либо с помощью слива.

Этот параметр позволяет выбрать тип используемого цилиндра.

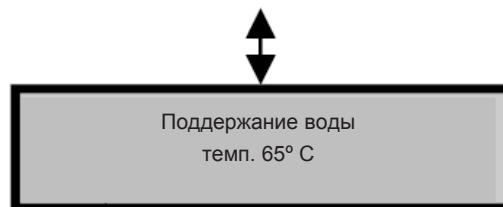
Этот параметр позволяет присвоить номер каждому блоку при его подключении к каналу связи.

Этот параметр позволяет синхронизировать скорость данные в канале связи SHE.



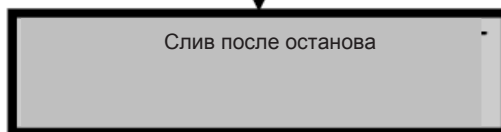
Продолжение

Эта функция активирует/деактивирует функцию поддержания температуры воды цилиндра на значении 65°C при останове оборудования. Обратите внимание, что данная функция требует установки дополнительного комплекта

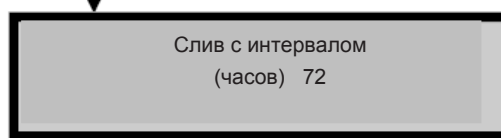
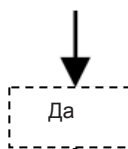
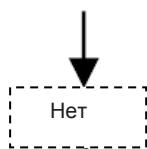


Нет

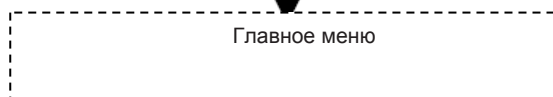
Да



Эта функция позволяет автоматически сливать воду по истечении заданного времени или при низкой требуемой влажности.



Эта функция позволяет выбрать время для выполнения вышеуказанного действия (настраивается от 24 до 168 часов)



**Важная информация:**



Оборудование имеет заводской интервал технического обслуживания 300 часов, который соответствует большинству случаев. Конкретная частота технического обслуживания изменчива и зависит от качества воды, часов наработки и уровня спроса на увлажнение. Новые установки необходимо часто проверять или проводить обслуживание для определения требуемой процедуры технического обслуживания.

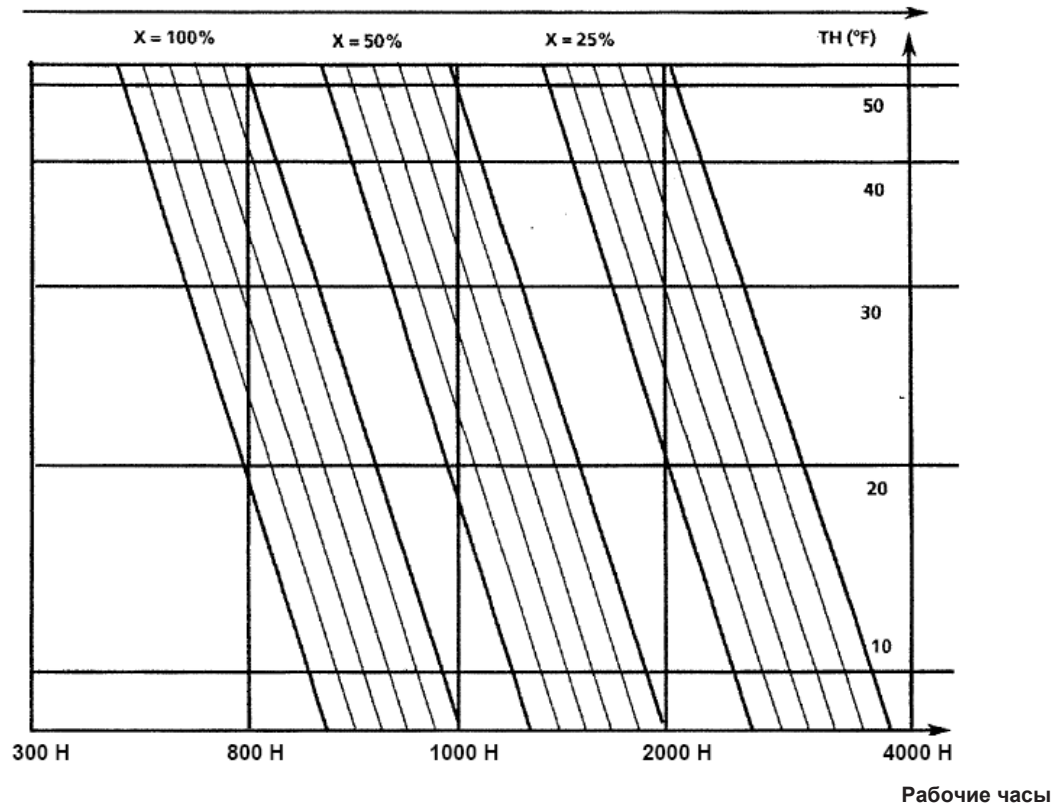
Для жесткой или очень жесткой воды рекомендуется использовать разборный цилиндр. Руководство по техническому обслуживанию разборного цилиндра можно найти на следующей странице. Эту информацию следует рассматривать как рекомендательную.

# Обслуживание

## Руководство по техническому обслуживанию цилиндра для водопроводной и жесткой воды

Оценочная номограмма технического обслуживания цилиндра

X = Паровая нагрузка увлажнителя



В приведенном примере рекомендуется выполнять техническое обслуживание (при использовании разборного цилиндра) или заменять (при использовании неразборного цилиндра) паровой цилиндр каждые 800-900 часов работы для увлажнителя, работающего на полную мощность и использующего воду жесткостью 20 градусов.

Жесткость воды приведена по французской шкале, указанное значение представляет собой гидрометрическое значение (ТН).

Качество воды должно быть указано на вашем запросе, чтобы подобрать наиболее подходящий паровой цилиндр для получения наилучших эксплуатационных характеристик увлажнителя.

### Длина оригинальных пластинчатых электродов из нержавеющей стали

	SHE от 5 до 15	Однофазный SHE 10	SHE от 20 до 100
Длина (мм)	160	250	270



Во время выполнения технического обслуживания цилиндра (см.далее ) рекомендуется измерять длину пластинчатого электрода. Его необходимо заменить, если длина составляет меньше 1/3 или 1/2 от исходной длины (смотрите таблицу выше).

## Техническое обслуживание – точки проверки

### Процедура обслуживания

После часа работы увлажнителя необходимо его проверить на предмет возможных утечек воды через прокладку цилиндра и сливной клапан.

Цилиндр необходимо проверить по истечении 50 часов работы. Убедитесь, что при работе оборудования не образуется электрическая дуга или искры между электродами. Также необходимо при выключенном оборудовании проверить паровой и сливной шланги и протянуть хомуты внутренних шлангов и винты контактов.

Полный осмотр всех шлангов увлажнителя необходимо выполнить спустя один год эксплуатации оборудования. Любой неисправный или поврежденный шланг необходимо заменить для предотвращения утечек.

### Предупреждения

При использовании увлажнителя в течение продолжительного периода времени или его эксплуатации с водой очень высокой проводимости на пластинчатых электродах может появиться твердый налет, что в свою очередь может сделать воду еще более токопроводящей.

Если внутри парового цилиндра можно заметить электрическую дугу, увлажнитель работает неправильно. Немедленно выключите увлажнитель. Образование электрической дуги вызывает следующее.

Избыточное тепло на пластиковом цилиндре, которое может в конечном итоге расплавить материал и создать отверстие, из которого может вытечь кипящая вода.

Разрыв цепи, вызванный излишней нагрузкой.

Быструю коррозию пластинчатых электродов.

Обгорание сетевых электродных проводов.

### Точки для проверки при образовании электрической дуги

Если увлажнитель работает на умягченной воде, убедитесь, что умягчитель не подает к увлажнителю соленую воду.

Убедитесь, что сливной клапан работает должным образом, и очистите его (см. далее).

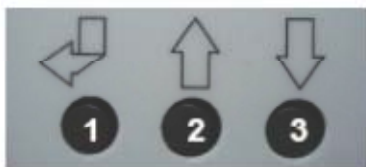
Убедитесь, что предохранитель сливного клапана F3 в порядке

### Осторожно!

Всегда отключайте подачу к увлажнителю электричества и воды перед началом выполнения любого технического обслуживания и следуйте указаниям, приведенным в данном руководстве.

Увлажнитель включает в себя электрические компоненты с опасным напряжением, а паровой цилиндр содержит кипящую воду. Все действия по техническому обслуживанию должны выполняться только специально обученным и высококвалифицированным персоналом.

## Сервисные сообщения и сообщения об ошибках



Пожалуйста, нажмите на кнопку 1 для выбора меню, после чего нажмите на кнопку ВВЕРХ или ВНИЗ для входа в необходимое меню.

Осмотр через 50 часов  
см.инстр.

### Осмотр через 50 часов после включения оборудования

В окошке отображается предупреждение «Осмотр через 50 часов см.инстр.»

Оборудование продолжает свою работу.

Удаленный контакт технического обслуживания включен.

Удаленный контакт общей неисправности выключен.

Для сброса предупреждения нажмите кнопку 3 и удерживайте ее в течение 5 секунд.

Данный таймер на 50 часов нельзя отключить или изменить.

Требуется обслуживание

### Требуется обслуживания (сервисное сообщение)

На экране отображается сервисное сообщение «Требуется обслуживание».

Оборудование продолжает свою работу.

Удаленный контакт технического обслуживания включен.

Удаленный контакт общей неисправности выключен.

Это сервисное сообщение можно сбросить только по завершении ручного слива. После чего на экране отобразится сервисное сообщение «Окончание цикла слива».

Этот таймер (300 часов по умолчанию) можно изменить (код доступа: 2.3.4: «Интервал обслуживания XXXX час»), но не удалить.

Срочное обслуж.  
Система выключ.

### Срочное обслуживание (сервисное сообщение)

Если предыдущее предупреждение не было сброшено, через 100 часов работы на экране отобразится новое сообщение: «Срочное обслуж. Система выключ.»

Увлажнитель останавливается.

Удаленный контакт технического обслуживания включен.

Удаленный контакт общей неисправности включен.

Это сервисное сообщение можно сбросить только после завершения процедуры ручного слива. После чего на экране отобразится сервисное сообщение «Окончание цикла слива».

Этот таймер 100 часов нельзя отключить или изменить.

Окончание цикла слива

### Окончание цикла слива (сервисное сообщение). Это сообщение означает, что:

Увлажнитель готов к новому обслуживанию.

Счетчики обслуживания (ч и кг) сброшены.

Замените пускатель 10000 час

### Замена пускателя (сервисное сообщение)

Сообщение «Замените пускатель 10000 часов» отображается на экране по истечении 10 000 часов работы увлажнителя. Это означает, что контакторы (контакторы) включались и выключались в течение 10 000 часов и настоятельно рекомендуется его (их) замена.

Оборудование продолжает свою работу.

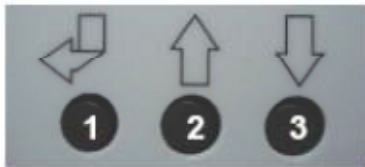
Удаленный контакт технического обслуживания включен.

Удаленный контакт общей неисправности включен.

Для сброса предупреждения нажмите кнопку 3 и удерживайте ее в течение 5 секунд.

Этот таймер на 10 000 часов нельзя отключить или изменить.





Пожалуйста, нажмите на кнопку 1 для выбора меню, после чего нажмите на кнопку ВВЕРХ или ВНИЗ для входа в необходимое меню.

Неисправность катушки пуск. P1

#### Предупреждение «Неисправность катушки пускателя P1»

При отображении предупреждения «Неисправность катушки пуск. P1» увлажнитель прекращает свою работу и включается удаленный контакт общей неисправности (удаленный контакт технического обслуживания остается выключенным).

Проверьте предохранитель F1 (2A), обмотки контактора, соединение проводов на клеммах 13 и 14 и подключение коннектора X4 к главной плате.

Единственный способ сброса предупреждения – установить причину неисправности и решить проблему (проверьте, в порядке ли контакторы) Выключение увлажнителя очистит только окно, но не удалит сообщение о неисправности, которое отобразится снова через 4 минуты после того, как увлажнитель повторно определит неисправность.

Эту неисправность можно отключить внутри меню (код доступа 0.6.9). Это остановит определение.

Моделирование: отсоедините коннектор X4 от главной платы во время работы контактора. Неисправность будет обнаружена спустя 4 минуты.

Пускатель заблокирован P2

#### Предупреждение «Пускатель заблокирован P2»

Отображение предупреждения «Пускатель заблокирован P2» означает, что на электроды до сих пор подается электропитание, несмотря на то, что увлажнитель остановлен.

**Внимание!** Выключите увлажнитель перед любыми операциями!

Состояние: агрегат выключен - удаленный контакт общей неисправности включен - удаленный контакт технического обслуживания выключен.

Необходимо проверить: в порядке ли контакторы.

Единственный способ для сброса предупреждения – установить причину неисправности и решить проблему (проверьте, в порядке ли контакторы). Выключение увлажнителя только очистит окно, но не удалит сообщение о неисправности, которое отобразится снова через 2 минуты после того, как увлажнитель повторно определит неисправность.

Эту неисправность можно отключить внутри меню (код доступа 0.6.9). Это остановит определение.

Моделирование: перемкните коннектор X4 главной платы во время останова оборудования (запрос = 0%). Неисправность будет обнаружена, а сообщение отобразится на экране спустя 2 минуты.

Утечка: входной клапан P3

#### Предупреждение «Утечка: входной клапан P3»

При отображении данного предупреждения включен удаленный контакт общей неисправности. Увлажнитель продолжает работать. Удаленный контакт технического обслуживания остается выключенным.

Элементы, которые необходимо проверить: вода в основании цилиндра.

Выключение и включение только на короткое время очистит экран, но не устранил предупреждение. Оно появится снова после того, как увлажнитель повторно определит неисправность спустя 20 минут.

Эту неисправность можно отключить внутри меню (код доступа 0.6.9). Это остановит определение.

Моделирование: постоянно запитайте впускной клапан напряжением в 230 В.

Нет подачи воды P4

#### Предупреждение «Нет подачи воды P4»

Предупреждение «Нет подачи воды P4» отображается на экране, когда цилиндр заполняется неправильно. В этом случае происходит останов увлажнителя, и включается удаленный контакт общей неисправности. Удаленный контакт технического обслуживания остается выключенным.

Элементы, которые необходимо проверить: предохранитель F2 впускного клапана, сливной клапан (может быть засорен частицами кальция) – паровой шланг (дренаж) - напряжение электропитания – показание напряжения T1 (напряжение тороидального трансформатора – сетевой кабель, проходящий через отверстие T1).

Сброс: выключение и включение увлажнителя очистит экран, но не устранил сообщение. Оно отобразится на экране через некоторое время.

Эту неисправность можно устранить внутри меню (код доступа 0.6.9). Это остановит ее определение.

Моделирование: выпустите воздух из водопровода. Время перед определением составляет около 8 минут.

Осмотр контура слива P5

#### Предупреждение «Осмотр контура слива P5»

Данное предупреждение появляется при неправильной работе слива.

В этом случае увлажнитель останавливается и включается удаленный контакт общей неисправности. Удаленный контакт технического обслуживания остается выключенным.

Элементы, которые необходимо проверить: предохранитель F3 (при обнаружении неисправности замените предохранитель и катушку электромагнитного клапана слива), правильность слива с помощью кнопки ручного слива. Если слив не производится, очистите цилиндр и сливной контур.

Сброс: выключение и включение увлажнителя очистит экран, но не устранил сообщение. Оно отобразится на экране через некоторое время.

Эту неисправность можно выключить внутри меню (код доступа 0.6.9). Это остановит ее определение.

Моделирование: отсоедините катушку электромагнита сливного клапана. Время определения составляет несколько часов.

Обнаружение утечки P6

#### Предупреждение «Определение утечки P6»

**Напоминание:** для активирования данной функции сначала необходимо установить дополнительную плату определения утечки воды.

При отображении этого сообщения включается удаленный контакт общей неисправности, цилиндр полностью опорожняется и увлажнитель останавливается. Удаленный контакт предупреждения об обслуживании остается выключенным.

Элементы, которые необходимо проверить: воду на датчике воды в рабочем отсеке увлажнителя.

Сброс: выключение и включение увлажнителя очистит экран, но не устранил сообщение. Оно отобразится на экране через 15 секунд после того как неисправность опять будет обнаружена увлажнителем.

Эту неисправность можно выключить внутри меню (код доступа 0.6.9). Это остановит ее определение.

Моделирование: капните воды на водяной датчик.

Чистка цилиндра – клапан  
слива P8

#### Предупреждающее сообщение «Очистите цилиндр и осушите клапан P8»

Данное предупреждение появляется при невозможности выполнения слива.

В этом случае увлажнитель останавливает свою работу и включается удаленный контакт общей неисправности. Удаленный контакт технического обслуживания остается выключенным.

Элементы, которые необходимо проверить: предохранитель F3 (при обнаружении неисправности замените предохранитель и катушку электромагнитного клапана слива); выполните ручной слив для контроля правильного уровня воды. При неправильном сливе проверьте или замените цилиндр и водопроводную трубу.

Сброс: выключение и включение увлажнителя очистит экран, но не устранил сообщение, которое опять определится и отобразится на экране через несколько минут.

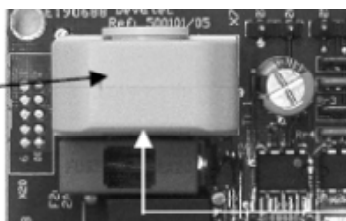
Эту неисправность можно выключить внутри меню (код доступа 0.6.9). Это остановит ее определение.

Моделирование: смоделируйте перегрузку.

## Замена платы питания

Трансформатор напряжения

(Т1)



Главная плата

Отверстие для сетевого кабеля



При замене блока управления процессором или сетевого кабеля необходимо использовать способ подключения, соответствующий Вашей модели увлажнителя.

Для увлажнителей с несколькими цилиндрами подключите каждый тороидальный трансформатор соответствующим способом.

### Технология монтажа электропроводки тороидального трансформатора

	Модель SHE на 208 В-230 В											
	5	5	8	10	10 2	15	20	30	40	50	60	90
Количество фаз	1	3	3	3	1	3	3	3	3	3	3	3
Способ № 1	x	x	x	x								
Способ № 2					x	x	x	x	x	x	x	x

	Модель SHE на 380 В-690 В										
	5	8	10	15	20	30	40	50	60	90	100
Количество фаз	1	3	3	3	1	3	3	3	3	3	
Способ № 1		x	x	x	x						
Способ № 2	x										
Способ №3						x		x	x		x

Способ №1



Сетевой кабель проходит через тороидальный трансформатор, а затем через контактор.

Способ №2



Сетевой кабель проходит через тороидальный трансформатор, делает петлю и возвращается через отверстие в плате трансформатора. Зафиксируйте провод в контакторе.

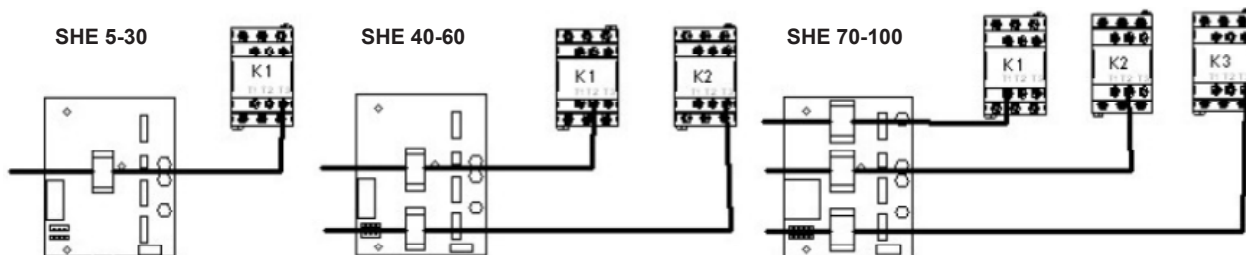
Способ №3



Используйте специальный разделенный кабель питания. Проведите один из рукавов сетевого кабеля через тороидальный трансформатор, а затем в контактор.

Проведите второй рукав сетевого кабеля непосредственно к контактору.

### Подключение сетевого кабеля Т1 к контактору



Сетевой провод, помеченный с помощью коричневого ярлыка, необходимо присоединить к клемме Т1 контактора.



Все работы, по электромонтажу должны выполняться специально обученным и квалифицированным персоналом.

## Очистка парового цилиндра



Увлажнители SHE в настоящее время оснащены неразборными цилиндрами. Цилиндры, однако, можно легко заменить на разборные цилиндры по желанию клиента.

### Замена парового цилиндра

Полностью опорожните паровые цилиндры, используя кнопку ручного слива. После полного опорожнения цилиндров отключите питание, как главным выключателем, так и на увлажнителе (кулисный сетевой выключатель).

Паровые цилиндры могут быть очень горячими. Перед заменой дайте им остыть.



Снимите с увлажнителя переднюю панель для получения доступа к отсеку цилиндра. Отсоедините провода электродов испарения и высокого уровня воды с верхней части цилиндров (рис. 1).

Отсоедините паровые шланги от верхней части цилиндров (рис. 2).

Поднимайте цилиндр вверх до тех пор, пока он не выйдет из сливного клапана. Убедитесь, что в сливном клапане осталось уплотнение (рис. 3).

Освободите верхнюю часть цилиндра от фиксатора и вытащите цилиндр (рис. 4).

Неразъемные цилиндры можно просто заменить на новые, неразъемные или разъемные цилиндры.

### Очистка очищаемого парового цилиндра

Этот метод предназначен только для разъемных цилиндров.

Пометьте края половинок цилиндра, чтобы они совпали при сборке (рис. 5).

Удалите фиксирующие гайки и винты, разделите цилиндр на две половины и снимите прокладку и фильтр, который нужно очистить (рис. 6).

Удалите минеральный налет с пластинчатых электродом и корпуса (можно использовать слабый раствор для удаления накипи) (рис. 7, 8 и 9).

Промойте электроды, корпус цилиндра и разделительное устройство. Важно отметить, что фильтр на дне цилиндра также надо очистить.

**Будьте осторожны:** никогда не ударяйте края корпуса для того, чтобы избавиться от налета.

Верните фильтр на дно цилиндра. **Замените прокладку цилиндра** и установите ее внутрь желобка нижней части корпуса и прикрепите верхнюю часть корпуса с электродами.

**При сборке будьте осторожны при выравнивании частей корпуса.** Установите винты и гайки. Затяните их слегка (когда цилиндр еще холодный). Промойте прокладку сливного клапана и смажьте его или замените при необходимости.

**Важная информация.**

**На этом этапе необходимо выполнить техническое обслуживание сливного клапана.**

**Обратите внимание:** установите цилиндр в увлажнитель только после проведения технического обслуживания сливного клапана.



5.



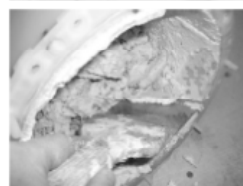
6.



7.



8.



9.



## Техническое обслуживание клапанов

### Техническое обслуживание сливного клапана



Техническое обслуживание клапана необходимо проводить каждый раз при обслуживании цилиндра или его замене.



После извлечения цилиндра (см. «Очистка парового цилиндра») отсоедините питающие провода сливного клапана.



Открутите гайку катушки и удалите шайбу. Положите их на дно отсека цилиндра.



Снимите катушку со штока клапана.



Открутите и удалите шток клапана и шланг с корпуса клапана.

**Важная информация:** нанесите немного мыла на прокладку и на выпуск цилиндра.



Снимите кольцевое уплотнение и муфту со сливного клапана. Удалите любые кальциевые частицы, промойте пар и корпус чистой водой.

Соберите в обратном порядке.

Теперь установите новый или очищенный паровой цилиндр в его отсек следующим образом: установите держатель на выпускное отверстие парового цилиндра, вставьте выпускное отверстие слива в сливной клапан и надавите на цилиндр сверху. Присоедините сетевые кабели. Убедитесь, что кабель с коричневой меткой присоединен к разъему цилиндра, обозначенному коричневой точкой. Если коричневая точка отсутствует, разъем электрода цилиндра можно определить по максимальной близости к датчику высокого уровня воды. Установите паровой шланг и закрепите его хомутом.

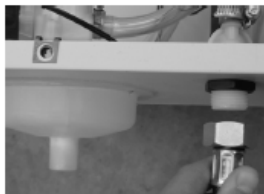


Убедитесь, что все хомуты крепко затянуты всякий раз при обслуживании цилиндра.

## Техническое обслуживание впускного клапана



Техническое обслуживание впускного клапана необходимо проводить каждые 6 месяцев



①

Перекройте водоснабжение и снимите шланг водоснабжения с клапана.



Отсоедините электрические провода от катушки.



Ослабьте хомут и снимите шланг подачи воды.  
Открутите черную гайку (1) и положите ее на дно отсека цилиндра.



Выньте клапан и снимите сетчатый фильтр из основания клапана с помощью плоскогубцев с длинными губками. Снимите катушку с помощью плоской отвертки.



Вымойте сетчатый фильтр чистой водой для удаления пыли и мусора.

Замените клапан полностью, если он не поддается чистке, или замените катушку при необходимости.

Соберите в обратном порядке, при необходимости замените хомут.

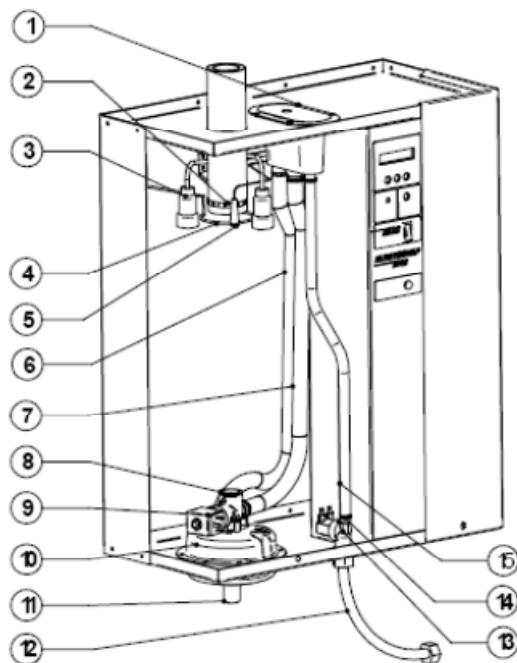
Убедитесь, что всё собрано правильно, и включите увлажнитель.



Убедитесь, что все хомуты крепко затянуты всякий раз при обслуживании увлажнителя.

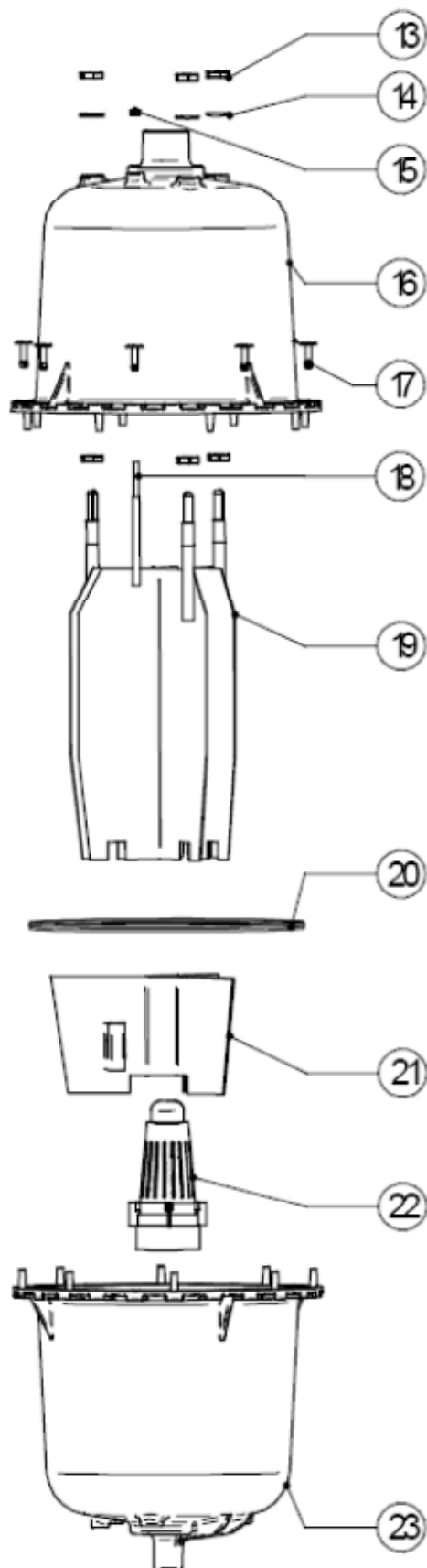
## Запасные части

Номер	Код	Описание
1	930058	Система заполнения со шлангами для SHE от 5 до 15
	930059	Система заполнения со шлангами для SHE от 10 (однофазного) до 30
	930060	Система заполнения со шлангами для SHE от 40 до 60
	930061	Система заполнения со шлангами для SHE 90-100 (левая сторона)
	930062	Система заполнения со шлангами для SHE 90-100 (правая сторона).
2	930301	Хомут для шланга диаметром 25×40 мм
	930302	Хомут для шланга диаметром 40×60 мм
3	930085	Комплект сетевых кабелей № 1 (3 отдельных кабеля с разъемами и защитной изоляцией)
	930086	Комплект сетевых кабелей № 2 (2 отдельных кабеля + 1 раздельный кабель с разъемами и защитной изоляцией)
	930087	Комплект сетевых кабелей № 3 (3 отдельны кабеля + 1 раздельный кабель с разъемами и защитной изоляцией)
4	930079	Держатель для цилиндра SHE от 5 до 15
	930080	Держатель для цилиндра SHE от 20 до 100
5	930088	Кабель электрода высокого уровня воды SHE от 5 до 30
	930089	Кабель электрода высокого уровня воды SHE от 40 до 60
	930090	Кабель электрода высокого уровня воды SHE 90-100
6	930136	Перепускной шланг диаметром 18/22 мм (1 метр)
7	930136	Шланг для водоснабжения диаметром 18/22 мм (1 метр)
8	930189	Упаковка 10 прокладок сливного клапана
9	930153	Сливной клапан на 230 В
	930307	Пластиковый корпус сливного клапана
	930220	Шток сливного клапана с катушкой на 230 В
	930161	Катушка на 230 В
10	930072	Верхняя половина сливной воронки SHE от 5 до 10, от 40 до 60 (левая сторона) и SHE 90-100 (правая сторона)
	930074	Верхняя половина сливной воронки SHE от 40 до 60 (правая сторона) и SHE 90-100 (середина)
	930075	Верхняя половина сливной воронки SHE 90-100 (левая сторона)
11	930078	Нижняя половина сливной воронки
12	930084	Водозаборный шланг
13	930150	Впускной клапан SHE от 5 до 15
	930151	Впускной клапан SHE от 10 (однофазного) до 60
	930152	Впускной клапан SHE 90-100
	930160	Катушка впускного клапана на 230 В
14	930081	Хомут для шланга диаметром 12×22 мм
	930082	Хомут для шланга диаметром 16×27 мм
	930083	Хомут для шланга диаметром 20×32 мм
15	930135	Шланг для водоснабжения диаметром 12/16 мм (1 метр)





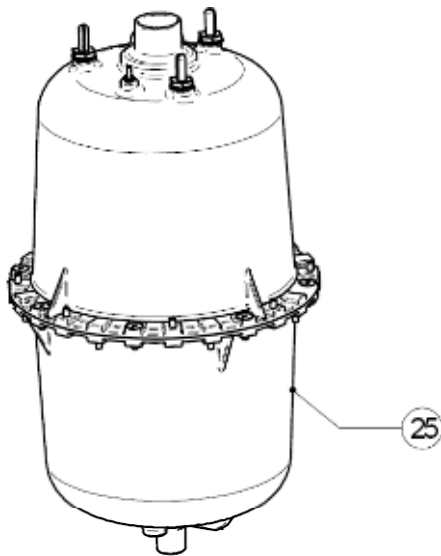
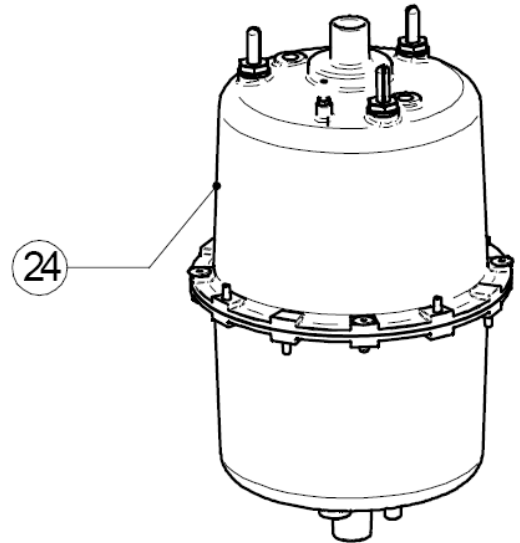
Номер	Код	Описание
13	930190	Латунная гайка диаметром 8 мм
14	930301	Упаковка с тремя фибровыми шайбами
15+18	930211	Электрод высокого уровня воды + гайка М4
16		Верхняя половина цилиндра – пожалуйста, свяжитесь с продавцом
17	930203	Упаковка винтов и гаек SHE от 5 до 15 (разъемный цилиндр)
	930223	Упаковка винтов и гаек SHE от 10 (однофазный) до 100 (разъемный цилиндр)
19		Комплект для технического обслуживания цилиндра SHE от 5 до 15
		Комплект для технического обслуживания цилиндра SHE от 20 до 90
20	930162	Прокладка цилиндра SHE от 5 до 15
	930166	Прокладка цилиндра SHE от 10 (однофазного) до 100
21	930169	Разделительное устройство пластинчатых электродов SHE от 20 до 100
22	930168	Фильтр цилиндра SHE от 5 до 15
	930159	Фильтр цилиндра SHE от 20 до 100
23		Нижняя половина цилиндра – пожалуйста, свяжитесь с продавцом





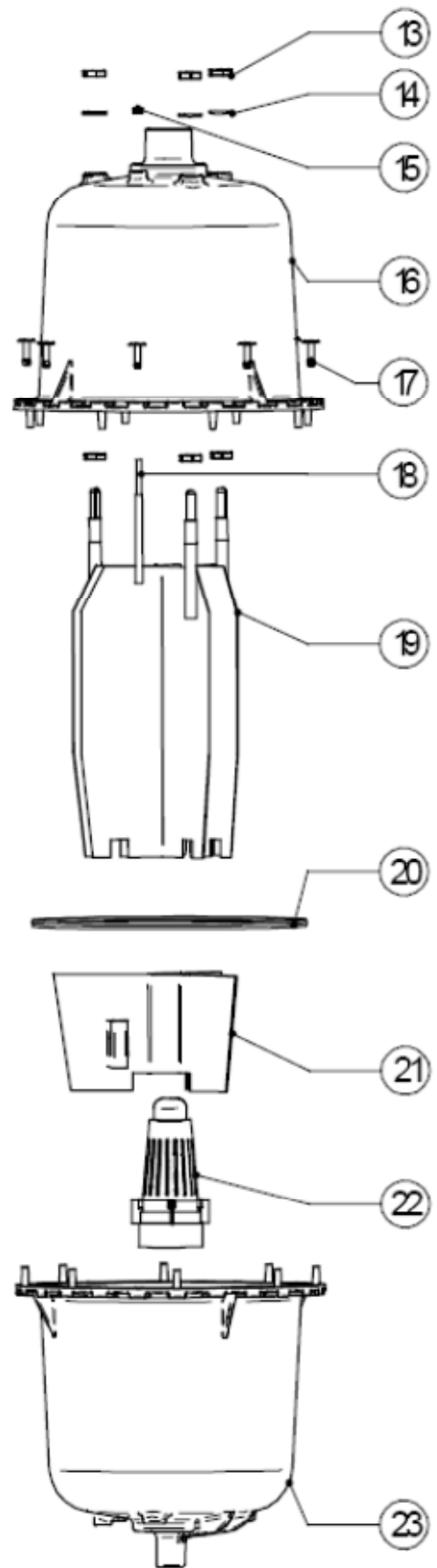
Стандартно увлажнители оборудованы одноразовыми неразъемными цилиндрами  
EA = смягченная вода.

Номер	Код	Описание
24	930010	Одноразовый цилиндр SHE от 5 до 15
	930020	Одноразовый цилиндр EA SHE от 5 до 15
24	930028	Очищаемый цилиндр ESH от 5 до 15
	930037	Очищаемый цилиндр EA SHE от 5 до 15



Номер	Код	Описание
25	930014	Одноразовый цилиндр SHE 20-50-60-90-100
	930023	Одноразовый цилиндр EA SHE 20-50-60-90-100
25	930032	Очищаемый цилиндр SHE 20-50-60-90-100
	930040	Очищаемый цилиндр EA SHE 20-50-60-90-100

Номер	Код	Описание
26	930101	Цифровой дисплей SHE (500600/03)
27	930104	Вспомогательная плата SHE 40-50-60 (500301/05 – 2 TI)
	930105	Вспомогательная плата SHE 90-100 (500301/05 – 3 TI)
28	930091	Силовой контактор D 18
	930207	Силовой контактор D 25
	930093	Силовой контактор D 32
	930283	Силовой контактор DPE32P7
29	930100	Кулисный выключатель Вкл/Выкл
30	930099	Индикатор электропитания
31	930154	Главная плата SHE от 5 до 30 (500101/05)
	930103	Главная плата SHE от 40 до 100 (500101/05)
32	930106	Плата удаленного информирования SHE (500400/02)





Производитель оставляет за собой право изменять технические данные или конструкцию оборудования, описанного в настоящем руководстве, без предварительного уведомления.