

аума®

Многооборотные электроприводы

SAExC 07.1 – SAExC 16.1
с блоком управления
AMBExC 01.1



Сертификат регистрац. №
12 100 4269
12 104 4269

Инструкция по эксплуатации

Область распространения инструкции:

Инструкция действительна для многооборотных электроприводов типа SAExC 07.1 – SAExC 16.1 с блоком управления AMBExC 01.1. Инструкция действительна для „закрытие -правое направление вращения”, т.е., для закрытия запорного устройства арматуры, ведомый вал привода вращается по часовой стрелке.

оглавление

	стр.
1. Указания по безопасности	4
1.1 Область применения	4
1.2 Ввод в эксплуатацию (электрическое подключение)	4
1.3 Технический уход	4
1.4 Предупредительные указания	4
2. Краткое описание	4
3. Технические характеристики	5
4. Дополнительные пояснения к электрической схеме	7
5. Транспортирование и хранение	7
6. Упаковка	7
7. Монтаж на арматуру/ редуктор	8
8. Ручное управление	10
9. Электрическое подключение	11
9.1 Подключение с помощью Ex-штекерного разъема с клеммной колодкой	11
9.2 Ex-штепсельное клеммное подключение	12
9.3 Обогреватель	13
9.4 Защита электродвигателя	13
9.5 Дистанционный датчик положения	13
9.6 Монтаж крышки	13
10. Открытие камеры блока выключателей	14
10.1 Удаление крышки камеры блока выключателей	14
10.2 Удаление указательного диска (модификация)	14
11. Настройка путевых выключателей	15
11.1 Настройка путевого выключателя ЗАКРЫТО (чёрное поле)	15
11.2 Настройка путевого выключателя ОТКРЫТО (белое поле)	15
11.3 Проверка выключателей	15
12. Настройка промежуточных (DUO) путевых выключателей (модификация)	16
12.1 Настройка для направления ЗАКРЫВАНИЕ (чёрное поле)	16
12.2 Настройка для направления ОТКРЫВАНИЕ (белое поле)	16
13. Настройка моментов отключения	17
13.1 Настройка	17
13.2 Проверка моментных и промежуточных (DUO) выключателей	17
14. Пробный пуск	18
14.1 Проверка направления вращения:	18
14.2 Проверка настройки путевых выключателей:	19
14.3 Проверка настройки вида отключения	19
15. Регулировка потенциометра (модификация)	19
16. Регулировка электронного датчика положения RWG (модификация)	20
16.1 Регулировка 2-проводной системы 4 - 20 мА и 3- / 4-проводной системы 0 - 20 мА	21
16.2 Регулировка 3-/ 4-проводной системы 4 – 20 мА	22
17. Настройка механического указателя положения (модификация)	23
18. Монтаж крышки камеры блока выключателей	23

	стр.
19. Блок управления AUMA MATIC BASIC ExC	24
19.1 Демонтаж пульта местного управления	24
19.2 Настройка вида отключения в крайнем положении ЗАКРЫТО	24
19.3 Режим сигнала "по-нажатию" или "поддерживающийся" при локальном управлении	25
19.4 Режим сигнала "по-нажатию" или "поддерживающийся" при дистанционном управлении	25
19.5 Монтаж пульта местного управления	25
19.6 Настройка беспотенциальных обратных сигналов (модификация) на релейной плате	26
20. Предохранители	27
21. Технический уход	28
22. Смазка	29
23. Утилизация и рециклинг	29
24. Сервис	29
25. Ведомость запасных частей электроприводов SAExC 07.1 – SAExC 16.1	30
26. Ведомость запасных частей управления AMBExC со штекерным разъемом	32
27. Ведомость запасных частей управления AMBExC с клеммным подключением	34
28. Разрешение Госгортехнадзора России и Сертификат соответствия	36
Предметный указатель	39
Адреса представительств и офисов компании AUMA	40

1. Указания по безопасности

1.1 Область применения

AUMA многооборотные электроприводы предназначены для управления промышленной арматурой, напр., вентилями, задвижками, заслонками или кранами.

При применении приводов в других целях, необходимо проконсультироваться с заводом-изготовителем. Завод-изготовитель не несёт ответственности за возможный ущерб, причиненный при использовании электроприводов не по назначению. Вся ответственность лежит на потребителе. К правильной эксплуатации относится также соблюдение этой инструкции.

1.2 Ввод в эксплуатацию (электрическое подключение)

К работе во взрывоопасных зонах предъявляются особые требования (Европейский стандарт EN 60079-17), которые должны быть соблюдены.

Работы на открытых и находящихся под напряжением приводах могут проводиться только, если на всем протяжении проведения работ обеспечена полная взрывобезопасность.

Должны быть приняты во внимание национальные требования.

При эксплуатации электрических механизмов определённая часть узлов находится под напряжением. Обслуживание электрических установок или промышленных средств должно осуществляться согласно электротехническим требованиям специалистом-электриком или подчинённым ему персоналом после прохождения соответствующего инструктажа.

1.3 Технический уход

Соблюдать указания по техническому уходу (см. стр. 28), т.к. в противном случае надёжная работа электроприводов не гарантируется.

1.4 Предупредительные указания

Несоблюдение указаний может привести к тяжёлым травмам или материальному ущербу. Обслуживающий персонал должен быть ознакомлен со всеми предупреждениями, указанными в этой инструкции. Предпосылкой безупречной и надёжной работы электроприводов является надлежащее транспортирование и хранение, установка и монтаж, а также квалифицированный ввод в эксплуатацию.

Более ответственные операции выделены соответствующей пиктограммой и для них действительны следующие указания:



этот знак означает: Внимание!

Знаком "Внимание" маркируются действия или операции, которые существенно влияют на правильность работы электропривода. Несоблюдение этих указаний может привести при определённых обстоятельствах к последующим неисправностям.



этот знак означает: электростатически чувствительные узлы!

Если этот знак стоит на платах, то это значит, что на платах находятся элементы, которые могут быть через электростатический разряд повреждены или полностью выйти из строя. Поэтому, при регулировке, измерении или замене платы необходимо непосредственно перед началом работ прикоснуться к заземлённой, металлической поверхности, напр., к корпусу, в целях электростатической разрядки.



этот знак означает: Осторожно!

Знак "Осторожно" указывает на действия и операции, которые, в случае неправильного исполнения, могут привести к ущербу для человека или материальной ценности.

2. Краткое описание

AUMA электроприводы типа SAExC 07.1 – SAExC 16.1 представляют собой модульную конструкцию. Приводы приводятся в действие электродвигателем и управляются от электромеханического блока управления AMBExC 01.1, который входит в комплект поставки.

Ограничение по ходу в оба направления осуществляется через конечные путевые выключатели. В крайнем положении ЗАКРЫТО возможно отключение от выключателя крутящего момента. Вид отключения указывает изготовитель арматуры.

3. Технические характеристики

таблица 1: Технические данные многооборотного электропривода SAExC 07.1 – SAExC 16.1

Оборудование и функции	
взрывозащита	базис: II2G EEx de IIC T4 II2G с IIC T4 модиф.: II2G EEx d IIC T4 II2G с IIC T4
вид взрывозащиты	электродвигателя: d взрывонепроницаемая оболочка EEx d камеры выключателей: d взрывонепроницаемая оболочка EEx d блока управления: d взрывонепроницаемая оболочка EEx d подсоединит. клеммы: e повышенной надежности EEx e d (модиф.) взрывонепроницаемая оболочка EEx d камеры редуктора: c конструктивная надежность
EG-Сертификат соответствия	РТВ 01 АТЕХ 1087
режим работы ¹⁾	базис: кратковременный S2 - 15 мин. модиф.: кратковременный S2 - 30 мин.
электродвигатели	трёхфазные асинхронные двигатели, исполнения IM B9 согласно IEC 34
класс изоляции	F, тропического исполнения
защита электродвигателя	термовыключатель (NC) + термореле максимального тока
самоторможение	да (при частоте вращения от 4 до 90 об/мин.)
отключение от пути	через механизм со счетными роликами для положений ОТКРЫТО и ЗАКРЫТО для 1 до 500 оборотов про ход (модификация: для 1 до 5 000 оборотов про ход) базис: одинарный выключатель (1 NC и 1 NO) про крайнее положение модиф.: двоянный выключатель (2 NC и 2 NO), гальванически разделены тройной выключатель (3 NC и 3 NO), гальванически разделены промежуточные выключатели (DUO-путевые выключатели)
отключение по крутящему моменту	бесступенчатая настройка момента для направления ОТКРЫВАНИЕ и ЗАКРЫВАНИЕ базис: одинарный выключатель (1 NC и 1 NO) про направление модиф.: двоянный выключатель (2 NC и 2 NO) про направление, гальванически разделены
сигнал обратной связи, аналоговый (модификация)	потенциометр или 0/4 – 20 мА Дальнейшую информацию смотри дополнительные Технические данные.
механический указатель положения (модификация)	индикатор положения, настраиваемые диски с символами ОТКР и ЗАКР
индикация вращения	выключатель-мигалка
нагреватель в камере блока выключателей	базис: резистивный нагреватель 5 Вт, 24 В постоянный ток модиф.: саморегулирующий PTC-нагреватель, 5 – 20 Вт 110 – 250 В DC/AC, 24 – 48 В DC/AC
ручное управление	для настройки и экстренной ситуации, во время работы от двигателя не вращается модиф.: запираемый на замок маховик
электрическое соединение к блоку управления	AUMA штепсельный разъём
резьбовые отверстия для ввода кабеля	базис: метрическая резьба модиф.: Pg-резьба, NPT-резьба, G-резьба
схема подключения	KMS TP 210/001 (базового исполнения)
присоединительные формы	A, B1, B2, B3, B4 согласно EN ISO 5210 A, B, D, E согласно DIN 3210 C согласно DIN 3338 специальные присоединительные формы: AF, AK, AG, IB1, IB3
Условия эксплуатации	
степень защиты согласно EN 60 529	базис: IP 67 модиф.: IP 68 У обеих степеней защиты (IP 67 и IP 68) камера подключения дополнительно уплотнена от внутренних полостей привода - двойное уплотнение (Double Sealed).
противокоррозионная защита	базис: KN предназначена для монтажа на промышленных установках, электро- и водопроводных станциях в малоагрессивной атмосфере ²⁾ модиф.: KS предназначена для монтажа в агрессивных средах с умеренной концентрацией вредных веществ (например, очистные сооружения, химические установки) KX предназначена для монтажа в экстремально агрессивных средах с высокой влажностью воздуха и концентрацией вредных веществ KX-G как KX, только в исполнении без алюминия (внешние детали)
верхнее лаковое покрытие	базис: двухкомпонентная краска со слюдяным оксидом железа

1) При температуре окружающей среды 20 °C и средней нагрузке с крутящим моментом согласно Техническим данным SAExC. Превышение режима работы не допускается.


2) Возможно кратковременное или постоянное соприкосновения с агрессивными средами, мы рекомендуем использовать более высокую степень противокоррозионной защиты KS или KX.

стандартный цвет	базис: серебристо-серый (DB 701, схожий с RAL 9007) модиф.: другие цвета возможны по запросу	
температура окружающей среды ³⁾	базис: – 20 °С до + 40 °С модиф.: – 40 °С до + 40 °С (низкотемпературное) – 50 °С до + 40 °С (экстремально низкотемпературное)	
вибрационная прочность ⁴⁾ согласно EN 60068-2-6	1 г, для 10 до 200 Гц	
срок службы	Тип	Число рабочих циклов (ОТКР-ЗАКР-ОТКР) при 30 оборотах на пробег
	SAEхC 07.1 – SAEхC 10.1	20 000
	SAEхC 14.1 – SAEхC 16.1	15 000
Прочее		
ЕС-нормы	Директива по взрывозащите: (94/9/EG) Электромагнитном Совместимости (ЭМС): (89/336/EWG) Директива по Низковольтному оборудованию: (73/23/EWG) Директива по машиностроению: (98/37/EG)	
Дополнительная документация	Описание продукции “Электрические многооборотные приводы SA” Информация “Электрические приводы и редукторы для арматуры согласно ATEX” Основные размеры SAEхC Электрические характеристики SAEхC Технические характеристики SAEхC	
3) При соответствующем расчете (специальный расчет) до + 60 °С. 4) Для стандартного исполнения с Ех-штекерным разъемом с клеммной колодкой.		

таблица 2: Технические данные блока управления AMBEхC 01.1

взрывозащита	как у многооборотного привода
EG-Сертификат соответствия	как у многооборотного привода
напряжение питания	смотри типовую табличку
силовая часть реверс. контакторы:	механическая, электрическая блокировка, макс. 690 В АС, макс. 7,5 кВт
управляющее напряжение	базис: 230 В АС от внутреннего источника питания, используется так же для управляющих входов ОТКР-СТОП-ЗАКР/ ОТКР-ЗАКР и для внешних световых сигналов (Р макс. = 2,5 Вт)
	модиф.: 115 В АС от внутреннего источника питания
бинарные входы (управляющие входы) номинальное напряжение:	базис: ОТКР-СТОП-ЗАКР, АВАРИЙНЫЙ СТОП
	модиф.: ОТКР-ЗАКР, АВАРИЙНЫЙ СТОП
бинарные выходы	базис: 230 В – 240 В АС от внутреннего блока питания (потенциально связанный)
	модиф.: 24 В DC от внешнего подвода питания (беспотенциальное через реле)
релейные выходы (без потенциала)	базис: конечные положения ОТКРЫТО/ ЗАКРЫТО (потенциально связанный)
	модиф.: конечные положения ОТКРЫТО/ ЗАКРЫТО (без потенциала) при применении сдвоенных выключателей в приводе; ключ-селектор МЕСТНОЕ/ ДИСТАНЦИОННОЕ (без потенциала)
	вывод ВХ01: без релейной платы (смотри бинарные выходы)
	вывод ВХ02: сработал термовыключатель или реле макс. тока (замыкающий контакт); сигнал: момент отключения сработал до достижения крайнего положения (переключающий контакт).
пульт местного управления	вывод ВХ03: смотри бинарные выходы
	вывод ВХ04: сработал термовыключатель или реле макс. тока (замыкающий контакт); сигнал: момент отключения сработал до достижения крайнего положения (переключающий контакт).
степень защиты	базис: ключ-селектор МЕСТН-ВЫКЛ-ДИСТАНЦ, запираемый
	модиф.: кнопки выключателей ОТКР-СТОП-ЗАКР
температурный диапазон	базис: кнопки выключателей ОТКР-ЗАКР/ АВАРИЙНЫЙ СТОП
	модиф.: кнопки выключателей ОТКРЫТО, ПОМЕХА ¹⁾ , ЗАКРЫТО
электрическое подключение	базис: Ех-штекерный разъем с клеммной колодкой (винтовое подключение) модиф.: Ех-штепсельное клеммное подключение
1) только в совокупности с выводами ВХ02 и ВХ04	

4. Дополнительные пояснения к электрической схеме

- Информация А:** Переключатель S9 для настройки вида отключения (смотри стр. 24, раздел 19.2).
- Информация В:** Путем разрыва припаянной перемычки В3 можно снять режим работы "по-нажатию" для локального режима управления (смотри стр. 25, раздел 19.3).
- Информация С:** Вставная перемычка для дистанционного режима управления (смотри раздел 19.4, стр. 25).
- Информация Е:** Управляющее напряжение соответствует заказу 115 В или 230 В переменного напряжения и должно подключаться только через не находящиеся под напряжением контакты.
Сигналы конечных положений: 115 В или 230 В АС, макс. 2,5 Вт.
- Информация F:** Вместо применения перемычки может быть использован АВАРИЙНЫЙ выключатель с открывающим контактом.
-  **Контакты ХК 49 и ХК 50 находятся под управляющем напряжением (115 или 230 В АС) и могут размыкаться только через не находящиеся под напряжением контакты.**
- Информация G:** (только для выводов ВХ02 и ВХ04)
Вставная перемычка для не находящихся под напряжением обратных сигналов (смотри раздел 19.6, стр. 26).

5. Транспортирование и хранение

- Транспортировка к месту установки в прочной упаковке.
- Маховик не допускается использовать в целях строповки.
- При поставке многооборотных электроприводов в комплекте с арматурой строповать за арматуру, а не за электропривод.
- Склаживать в хорошо проветриваемых, сухих помещениях.
- Защищать от сырости грунта путём хранения на стеллаже или деревянном поддоне.
- Накрывать в целях защиты от пыли и грязи.
- Не окрашенные поверхности обработать антикоррозионным средством.

При длительном хранении электроприводов (более 6 месяцев) необходимо дополнительно обратить внимание на следующие пункты:

- перед хранением: обработать не окрашенные поверхности, особенно присоединительные поверхности и фланцы, долгодействующим антикоррозионным средством;
- примерно каждые 6 месяцев проводить контроль на образование коррозии. В случае появления коррозии заново провести антикоррозионную защиту.

После монтажа необходимо привод сразу же подключить к электросети, чтобы нагреватель предотвратил образование конденсата.

6. Упаковка

На заводе для транспортирования продукция упаковывается в специальный упаковочный материал. Упаковочный материал состоит из природосберегающих, легко разделяющихся материалов и его можно снова использовать.

Утилизацию упаковочного материала мы рекомендуем производить через предприятия по регенерации отходов.

Упаковочный материал состоит из дерева, картона, бумаги и полиэтиленовой пленки.

7. Монтаж на арматуру/ редуктор



- Перед монтажом проверить электропривод на отсутствие повреждений. Повреждённые детали должны быть заменены заводскими запасными частями.
- Устранить возможные после монтажа повреждения лакокрасочного покрытия.
- Повышенные температуры на фланце арматуры или шпиделе арматуры:

Если на фланце или шпинделе арматуры предвидятся температуры > 40 °С (напр., от горячих сред), необходимо проконсультироваться с заводом-изготовителем. При анализировании температуры привода касательно неэлектрической взрывозащиты температуры > 40 °С не принимались во внимание.

Удобнее всего производить монтаж, если шпindelь арматуры/ входной вал редуктора стоит вертикально вверх. Установка электропривода может также осуществляться в любом положении. Поставка привода с завода осуществляется в положении ЗАКРЫТО (сигнал положения ЗАКРЫТО актив).

- Проверить соответствие фланца к арматуре/ редуктору.

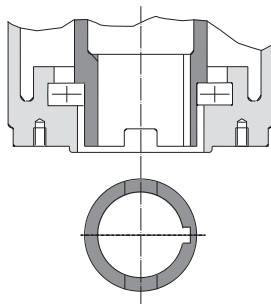


Центрирование фланцев выполнить в виде посадки с зазором!

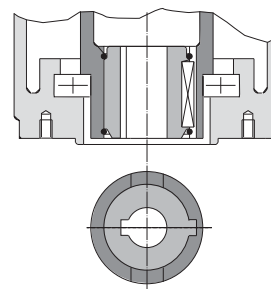
Присоединительные формы В1, В2, В3 или В4 (рис. А) поставляются с отверстием и пазом (как правило согласно ISO 5210).

рис. А

присоединительная форма В1/В2
вставная втулка



присоединительная форма В3/В4
отверстие со шпоночным пазом



У присоединительной формы типа А (рис. В) внутренняя резьба втулки должна соответствовать шпинделю арматуры. При заказе с нечётким указанием на наличие резьбы, резьбовая втулка поставляется с завода неперсверленной или предворительно персверленной. Окончательную обработку резьбовой втулки смотри следующую страницу.

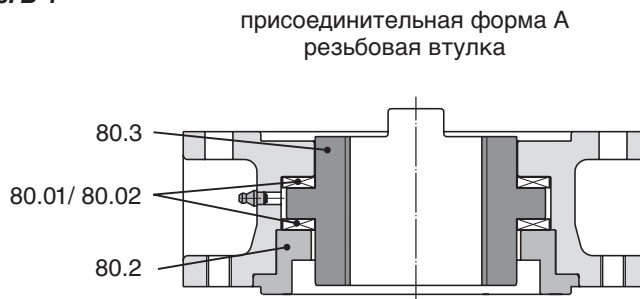
- Проверить соответствие отверстия и паза с входным валом арматуры/ редуктора.
- Тщательно обезжирить опорные поверхности присоединительных фланцев многооборотного привода и арматуры/ редуктора.
- Слегка смазать входной вал арматуры/ редуктора.
- Установить привод на арматуру/ редуктор и закрепить. Болты (мин. класс прочности 8.8, см. таб. 3) притянуть равномерно крест-накрест.

таблица 3: Момент затяжки для болтов

класс прочности 8.8	T _A (Нм)
M 8	25
M 10	50
M 12	87
M 16	220
M 20	420

Доработка резьбовой втулки (присоединительная форма А)

рис. В-1



Для этого не нужно отсоединять фланец выходного элемента от привода.

- Вывернуть центрирующее кольцо (80.2, рис. В-1) из присоединительного фланца.
- Вынуть резьбовую втулку (80.3) вместе с игольчатым сепаратором (80.01) и шайбой (80.02) упорного подшипника.
- Снять игольчатый сепаратор и шайбу с резьбовой втулки.
- Резьбовую втулку просверлить, расточить и нарезать резьбу. При зажиме обратить внимание на радиальное и торцевое биения!
- Очистить готовую обработанную резьбовую втулку.
- Смазать игольчатый сепаратор и шайбы шарикоподшипниковой смазкой и надеть на резьбовую втулку.
- Вставить втулку снова в присоединительный фланец. При этом обратить внимание на правильность зацепления кулачков с пазом в полем валу.
- Навернуть центрирующее кольцо и завернуть до упора.
- С помощью шприца для смазки запрессовать, согласно таблице, литиевую многоцелевую смазку на базе минеральных масел с EP-присадками через пресс-маслёнку.

таблица 4: Количество смазки для присоединительной формы А

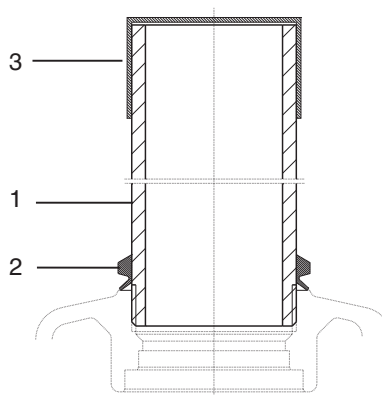
фланец	А 07.2	А 10.2	А 14.2	А 16.2	А 25.2	А 30.2	А 35.2	А 40.2	А 48.2
вес ¹⁾	1,5 г	2 г	3 г	5 г	10 г	14 г	20 г	25 г	30 г

1) для смазки с плотностью $\rho = 0,9 \text{ кг/дм}^3$

Защитный кожух для поднимающего шпинделя арматуры

- У защитных кожухов, которые поставляются не смонтированными, обмотать резьбу льном, тефлоновой лентой или нанести герметика.
- Закрутить защитный кожух (1) и притянуть (рис. В-2).
- При противокоррозионной защите KS/ KX передвинуть уплотнительное кольцо (2) до прилегания с корпусом привода.
- Проверить наличие защитной крышки (3) и её состояние.

рис. В-2: Защитный кожух для поднимающего шпинделя арматуры



8. Ручное управление

С помощью ручного управления можно управлять приводом при настройке и вводе в эксплуатацию, при отказе двигателя или при отсутствии напряжения.
Встроенный механизм переключения позволяет осуществить сцепление с ручным приводом.

Переключение на ручное управление:

- Медленно вращая влево-вправо маховик, повернуть рычаг переключения в центре маховика примерно на 85° пока не включится ручное управление (рис. С).

рис. С

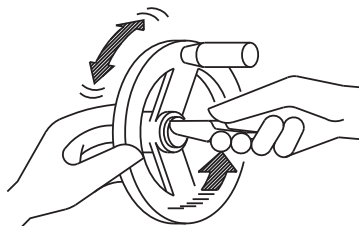
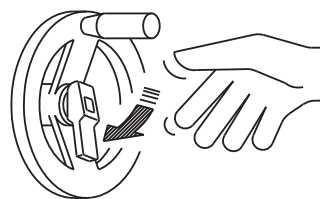


рис. D



Усилия руки достаточно для переключения рычага. Не требуется применять дополнительный рычаг. Большое усилие может привести к поломке механизма переключения.

- Отпустить рычаг переключения (под действием пружины он вернётся в исходное положение, рис. D). В том случае, если рычаг переключения не вернётся назад, помочь рукой, чтобы рычаг встал в своё исходное положение.



Переключение рычага при вращающемся двигателе (рис. E) может привести к сильному износу механизма переключения.

рис. E

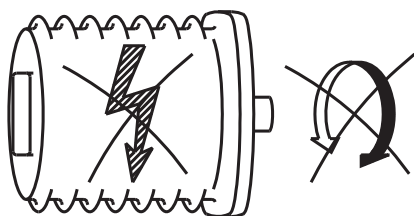
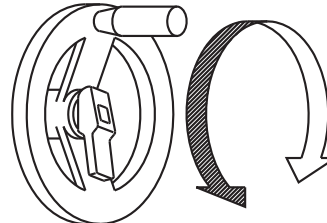


рис. F



- Вращать маховик в требуемом направлении (рис. F).

Расцепление ручного управления:

Выключение ручного управления последует автоматически при включении электродвигателя.

Во время работы привода от двигателя ручной маховик не вращается.

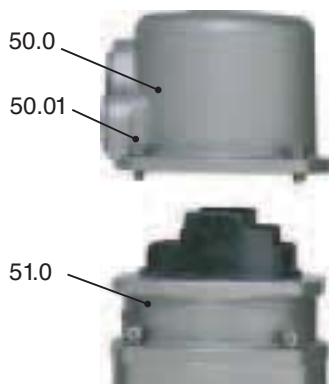
9. Электрическое подключение



При работе во взрывоопасных зонах соблюдать европейские нормы EN 60079-14 „Монтаж электрических установок во взрывоопасных зонах” и EN 60079-17 „Контроль и содержание электрических установок во взрывоопасных зонах”.
Обслуживание электрических установок или промышленных средств должно осуществляться согласно электротехническим требованиям специалистом-электриком или под его контролем подчинённым ему персоналом после прохождения соответствующего инструктажа.

9.1 Подключение с помощью Ex-штекерного разъема с клеммной колодкой

рис. G-1: Подключение



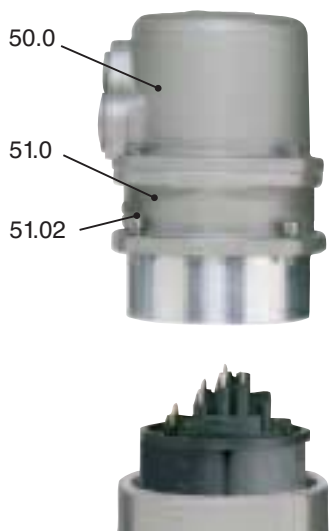
При подключении с помощью штекерного разъема взрывозащищенного исполнения (рис. G-1) сетевое подключение осуществляется после снятия крышки (50.0) штекерного разъема через EEx e - присоединительные зажимы на клеммной колодке (51.0). Взрывонепроницаемая оболочка (класс взрывозащиты EEx d) остается при этом закрытой.

- Проверить соответствие вида тока, напряжения и частоты тока с данными электродвигателя (см. типовую табличку на двигателе).
- Открутить болты (50.01) (рис. G-1) и снять штекерную крышку.



- Применять кабельные вводы с „EEx e”-допуском и подходящие к подведённым кабелям.
- Степень защиты IP 67 или IP 68 гарантируется только при применении соответствующих кабельных вводов.
- Для неиспользованных отверстий для ввода кабеля предусмотреть заглушки.

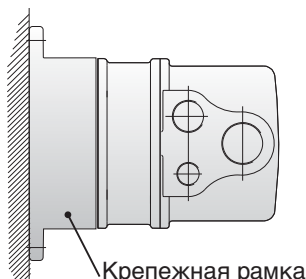
рис. G-2: Отсоединение от сети



- Удалить оболочку кабеля на длину 120 - 140 мм. Снять изоляцию с проводов: управления на длину макс. 8 мм, электродвигателя макс. 12 мм. При использовании многожильных гибких кабелей отизолированные концы проводов опрессовать гильзами (наконечниками) согласно DIN 46228 .
- Допускается подключать 2 провода на один зажим.
- Подсоединить провода согласно соответствующей заказу электросхеме KMS TP . . .
Соответствующая электросхема KMS TP . . . вместе с инструкцией по эксплуатации поставляется в прочной упаковке, закреплённой на маховике привода. При отсутствии электрической схемы её можно запросить в соответствии с комиссионным номером (см. типовую табличку) или обратиться в Интернет (www.auma.com).

При снятии привода с арматуры, напр., для проведения сервисного обслуживания, отсоединение от сети осуществляется без отсоединения проводов (рис. G-2). Для этого открутить болты (51 .02) и снять штекерный разъем. При этом штекерная крышка (50.0) и клеммная колодка (51.0) остаются между собой скрученными.

рис. G-3: Крепежная рамка (дополнительная оснастка)



Взрывонепроницаемая оболочка! Перед открытием убедиться в отсутствии наличия газа и напряжения. Опасаться воспламенения!

Для защиты от прямого касания с контактами и от влияния окружающей среды можно заказать специальную крепежную рамку (рис. G-3).

таблица 5: Технические характеристики взрывозащищенного штекерного разъема с клеммной колодкой для электроприводов взрывозащищенного исполнения

Технические характеристики	Клеммы силового напряжения ¹⁾	Заземление	Управляющие клеммы
Количество клемм макс.	3	1 (опережающий контакт)	38 контактов
Обозначение	U1, V1, W1	согласно VDE	1 до 24, 31 до 40, 47 до 50
Макс. напряжение	550 В	–	250 В
Номинальный ток макс.	25 А	–	10 А
Вид сетевого подключения	винтовой зажим	винтовой зажим	винтовой зажим
Макс. сечение провода	6 мм ²	6 мм ²	1,5 мм ²
Материал: корпус разъема	аралдит / полиамид	аралдит / полиамид	аралдит / полиамид
контакты	латунь (Ms)	латунь (Ms)	латунь луженная (Ms)

1) При использовании медных проводов.

При использовании алюминиевых проводов необходимо проконсультироваться с заводом-изготовителем.

9.2 Ех-штепсельное клеммное подключение

рис. G-4: Подключение



Электрическое подключение со стороны сети в этом случае осуществляется через клеммы (рис. G-4). Камера подключения отвечает виду взрывозащиты „ЕЕх е” (повышенная надежность). Разъединение между камерой подключения (повышенная надежность) и блоком управления MATIC BASIC ExC (взрывонепроницаемая оболочка) осуществляется через кабельный ввод с интегрированным штепсельным разъемом.

- Проверить соответствие вида тока, напряжения и частоты тока с данными электродвигателя (см. типовую табличку на двигателе).
- Открутить болты (51.01) (рис. G-4) и снять клеммную крышку (50.1).



- Применять кабельные вводы с „ЕЕх е”-допуском и подходящие к подведённым кабелям.
- Степень защиты IP 67 или IP 68 гарантируется только при применении соответствующих кабельных вводов.
- Для неиспользованных отверстий для ввода кабеля предусмотреть заглушки.

- Подсоединить провода согласно соответствующей заказу электросхеме KMS TP . . .
- Соответствующая электросхема KMS TP . . . вместе с инструкцией по эксплуатации поставляется в прочной упаковке, закреплённой на маховике привода. При отсутствии электрической схемы её можно запросить в соответствии с комиссионным номером (см. типовую табличку) или обратиться в Интернет (www.auma.com).

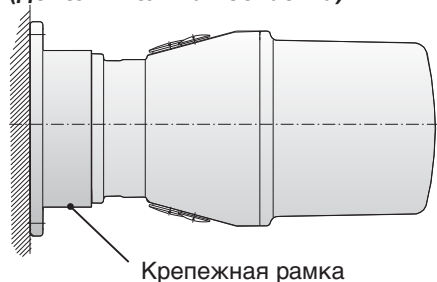
рис. G-5: Отсоединение от сети



При снятии привода с арматуры, напр., для проведения сервисного обслуживания, отсоединение от сети осуществляется без отсоединения проводов (рис. G-5). Для этого открутить болты (51.02) и снять в сборе блок клемм с интегрированным штепсельным разъемом. При этом клеммная крышка (50.1) и клеммные блок (51.16) остаются между собой скрученными.



Взрывонепроницаемая оболочка! Перед открытием убедиться в отсутствии наличия газа и напряжения. Опасаться воспламенения!

рис. G-6: Крепежная рамка
(дополнительная оснастка)

Для защиты от прямого касания с контактами и от влияния окружающей среды можно заказать специальную крепежную рамку (рис. G-6).

таблица 6: Технические характеристики взрывозащищенного штепсельного клеммного подключения для электроприводов взрывозащищенного исполнения

Технические характеристики	Клеммы силового напряжения ¹⁾	Заземление	Управляющие клеммы
Количество клемм макс.	3	1	48
Обозначение	U1, V1, W1	согласно VDE	1 до 48
Макс. напряжение	750 В	–	250 В
Номинальный ток макс.	25 А		16 А
Вид подключения	винтовой зажим	винтовой зажим	пружинные клеммы ²⁾
Макс. сечение провода	10 мм ² до SA 16.1	10 мм ²	2,5 мм ² гибкий провод, 4 мм ² жесткий провод

1) При использовании медных проводов.

При использовании алюминиевых проводов необходимо проконсультироваться с заводом-изготовителем.

2) Модификация: с винтовыми клеммами.

9.3 Обогреватель

В AUMA многооборотные приводы встраивается обогреватель. Для предотвращения образования в приводе конденсации обогреватель должен находиться под напряжением.

9.4 Защита электродвигателя

Для защиты привода от перегрева и недопустимо высоких температур в обмотку электродвигателя встроены термовыключатели. Защита двигателя срабатывает при достижении максимально допустимой температуры обмотки двигателя.

9.5 Дистанционный датчик положения

Для подключения дистанционного датчика положения (потенциометр, RWG) применять экранированные кабели.

9.6 Монтаж крышки

После электрического подключения:

- Почистить уплотнительные поверхности на штекерной или клеммной крышке и корпусе.
- Проверить уплотнительное кольцо.
- Слегка смазать уплотнительные поверхности не оксидированной смазкой (напр., вазелином).
- Поверхности щели оболочки законсервировать не оксидированным противокоррозионным средством.



Взрывонепроницаемая оболочка!

С крышкой и частями корпуса обращаться осторожно. Поверхности щели должны быть чистыми и не иметь повреждений. Крышку при монтаже не перекашивать.

- Надеть крышку (50.0 рис. G-1 или 50.1 рис. G-4) и равномерно притянуть 4 болта крест-накрест.
- Для обеспечения соответствующей степени защиты подтянуть кабельные вводы с предписанным моментом.

10. Открытие камеры блока выключателей

Для последующих регулировок (раздел 11. до 17.) нужно открыть камеру блока выключателей и, если имеется, снять указательный диск.

Настройка действительна для „закрытие -правое направление вращения”, т.е., для закрытия запорного устройства арматуры, ведомый вал привода вращается по часовой стрелке.



При работе во взрывоопасных зонах соблюдать европейские нормы EN 60079-14 „Монтаж электрических установок во взрывоопасных зонах” и EN 60079-17 „Контроль и содержание электрических установок во взрывоопасных зонах”.

Обслуживание электрических установок или промышленных средств должно осуществляться согласно электротехническим требованиям специалистом-электриком или под его контролем подчинённым ему персоналом после прохождения соответствующего инструктажа.

10.1 Удаление крышки камеры блока выключателей



Взрывонепроницаемая оболочка! Перед открытием убедиться в отсутствии наличия газа и напряжения. Опасаться воспламенения!

- Открутить 4 болта и снять крышку блока выключателей (рис. Н).

рис. Н-1: Крышка со смотровым стеклом



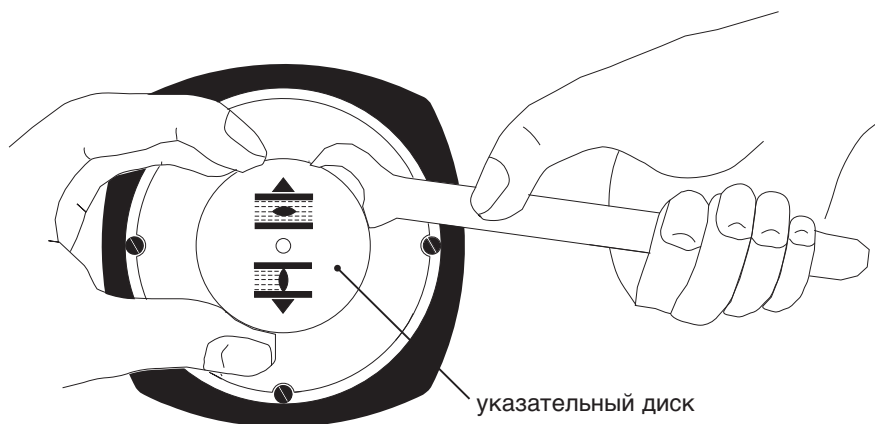
рис. Н-2: Крышка без смотрового стекла



10.2 Удаление указательного диска (модификация)

- Если имеется, удалить указательный диск (рис. J). Для этого можно использовать рожковый ключ (≈ 14 мм) в качестве рычага.

рис. J: Удаление указательного диска

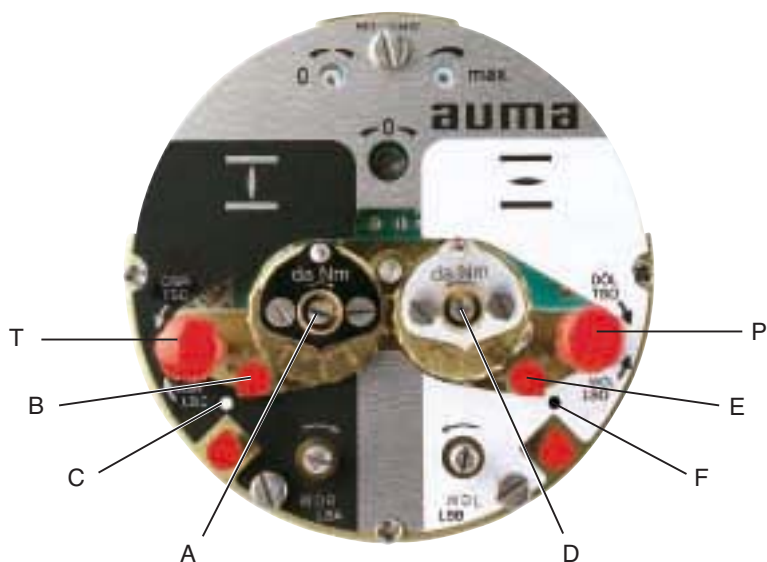


11. Настройка путевых выключателей

11.1 Настройка путевого выключателя ЗАКРЫТО (чёрное поле)

- Вращать маховик по часовой стрелке до полного закрытия прохода арматуры.
- После достижения крайнего положения повернуть маховик на $\approx 1/2$ оборота (величина перебега) обратно. При пробном пуске (стр. 17) пере проверить величину перебега и, при необходимости, провести корректировку настройки путевого отключения.
- **В постоянно надавленном положении** с помощью отвёртки (5мм) вращать установочный шпindel A (рис. К-1) по направлению стрелки, обращая при этом внимание на указатель В. При вращении слышится и ощущается пощёлкивание, указатель В “прыгает” каждый раз на 90° . Стоит указатель В 90° перед точкой С, то дальше следует вращать осторожно. После того, как указатель В повернулся к точке С, установочный шпindel отпустить и больше не вращать. В случае ошибочного пере кручивания (щёлкнуло после того, как повернулся указатель), вращать установочный шпindel дальше и заново настроить точку отключения.

рис. К-1: Блок выключателей



11.2 Настройка путевого выключателя ОТКРЫТО (белое поле)

- Вращая маховик против часовой стрелки, открыть полностью проход арматуры. Повернуть маховик на $\approx 1/2$ оборота обратно.
- **В постоянно надавленном положении** с помощью отвёртки (5мм) вращать установочный шпindel D (рис. К-1) по направлению стрелки, обращая при этом внимание на указатель Е. При вращении слышится и ощущается пощёлкивание, указатель Е “прыгает” каждый раз на 90° . Как только указатель Е встанет 90° перед точкой F, далее вращать осторожно. После того, как указатель Е повернулся, установочный шпindel отпустить и больше не вращать. В случае ошибочного пере кручивания (щёлкнуло после того, как повернулся указатель), вращать установочный шпindel дальше и заново настроить точку отключения.

11.3 Проверка выключателей

С помощью красных кнопок Т и Р (рис. К-1) можно вручную управлять путевыми выключателями:

- поворачивая кнопку Т в направлении WSR срабатывает выключатель ЗАКРЫТО;
- поворачивая кнопку Р в направлении WÖL срабатывает выключатель ОТКРЫТО.

12. Настройка промежуточных (DUO) путевых выключателей (модификация)

С помощью промежуточных выключателей можно реализовать любое включение или отключение.

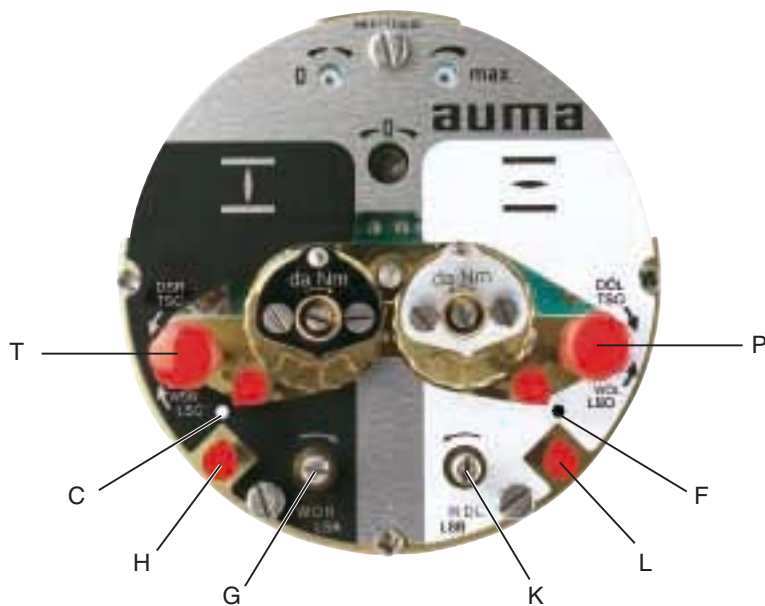


При настройке промежуточный выключатель должен настраиваться на срабатывание при движении в том же направлении, что и позже в электрическом режиме.

12.1 Настройка для направления ЗАКРЫВАНИЕ (чёрное поле)

- Привести запорное устройство арматуры в желаемое положение.
- **В постоянно надавленном положении** с помощью отвёртки (5мм) вращать установочный шпindelъ G (рис. K-2) по направлению стрелки, обращая при этом внимание на указатель H. При вращении слышится и ощущается пощёлкивание, указатель H “прыгает” каждый раз на 90°. Как только указатель H встанет 90° перед точкой C, дальше вращать осторожно. После того, как указатель H повернулся, установочный шпindelъ отпустить и больше не вращать. В случае ошибочного перекручивания (щёлкнуло после того, как повернулся указатель), вращать установочный шпindelъ дальше и заново настроить точку отключения.

рис. K-2: Блок выключателей



12.2 Настройка для направления ОТКРЫВАНИЕ (белое поле)

- Привести запорное устройство арматуры в желаемое положение.
- **В постоянно надавленном положении** с помощью отвёртки (5мм) вращать установочный шпindelъ K (рис. K-2) по направлению стрелки, обращая при этом внимание на указатель L. При вращении слышится и ощущается пощёлкивание, указатель L “прыгает” каждый раз на 90°. Как только указатель L встанет 90° перед точкой F, дальше вращать осторожно. После того, как указатель L повернулся, установочный шпindelъ отпустить и больше не вращать. В случае ошибочного перекручивания (щёлкнуло после того, как повернулся указатель), вращать установочный шпindelъ дальше и заново настроить точку отключения.

13. Настройка моментов отключения

13.1 Настройка



- Настроенный крутящий момент должен быть согласован с арматурой!
- Изменение крутящего момента только при согласии изготовителя арматуры!

рис. L: Установочные головки

регулировка ЗАКРЫТО

регулировка ОТКРЫТО



- Отпустить фиксирующие винты О на указательном диске (рис. L).
- Поворачивая диск со шкалой Р, установить требуемый крутящий момент (1 да Нм = 1 Нм).
Напр., на рис. L показано: 3,5 да Нм = 35 Нм для ЗАКРЫТИЯ
4,5 да Нм = 45 Нм для ОТКРЫТИЯ
- Притянуть фиксирующие винты О.



- Выключатели крутящего момента задействованы так же при ручном режиме управления.
- Отключение от крутящего момента служит в качестве защиты от перегрузок на протяжении всего перемещения, даже если отключение в крайних положениях осуществляется от пути.

13.2 Проверка моментных и промежуточных (DUO) выключателей

С помощью красных кнопок Т и Р (рис. К-2) можно вручную управлять моментными выключателями:

- поворачивая кнопку Т в направлении DSR срабатывает моментный выключатель ЗАКРЫТО;
- поворачивая кнопку Р в направлении DÖL срабатывает моментный выключатель ОТКРЫТО.
- Если в приводе установлен DUO-блок выключателей (модификация), то одновременно с этим срабатывают так же путевые промежуточные выключатели.

14. Пробный пуск



Работы на открытых и находящихся под напряжением приводах могут быть проведены только, если на всём протяжении проведения работ обеспечена полная взрывобезопасность.

14.1 Проверка направления вращения:

Эта проверка необходима для приводов с трехфазными электродвигателями.

- Если имеется, надеть указатель положения на валик. По направлению вращения указателя положения (рис. М-1) можно определить направление вращения привода.
- Если указательный диск отсутствует, то направление вращения можно определить по направлению вращения полого вала. Для этого нужно открутить запорную пробку (27) (рис. М-2).

рис. М-1: Указательный диск

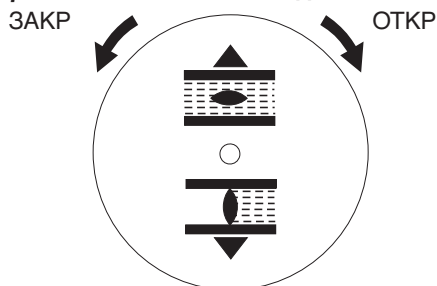
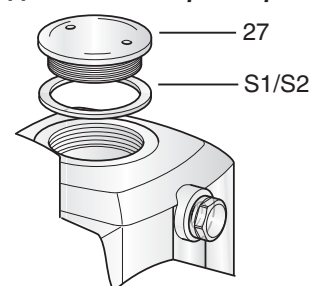


рис. М-2: Демонтаж запорной пробки



- В режиме ручного управления привести запорный орган арматуры в среднее положение или подальше от крайнего положения.
- Повернуть ключ-селектор в положение локального управления (I) (рис. М-3).

рис. М-3: Ключ-селектор на пульте местного управления



- Включить напряжение питания.
- Нажать на кнопку ЗАКР (рис. М-4) и проверить направление вращения:

рис. М-4: Кнопка ЗАКР



рис. М-5: Кнопка СТОП



При неправильном направлении вращения немедленно отключить.

Отключить можно от кнопки управления "СТОП" (рис. М-5) или от кнопок Т и Р (рис. К-2), поворачивая одновременно **обе** кнопки в любое направление.

После этого поменять последовательность фаз подключения электродвигателя и повторить пробный пуск.

таблица 7

Направление вращения указательного диска:	
против часовой стрелки	правильно
Направление вращения полого вала:	
по часовой стрелке	правильно

14.2 Проверка настройки путевых выключателей:

- В режиме ручного управления открыть и закрыть проход арматуры.
- Проверить правильность настройки путевых выключателей. При этом обратить внимание, чтобы в определенном крайнем положении сработал соответствующий выключатель и при изменении направления вращения стал снова свободным. В противном случае, настроить путевые выключатели согласно разделу 15.

14.3 Проверка настройки вида отключения

Изготовитель арматуры указывает вид отключения в крайнем положении ЗАКРЫТО -от пути или от крутящего момента.

- Для перепроверки настройки смотри стр. 24, раздел 19.

Если не нужна регулировка дополнительного оборудования (разделы 15. до 17.):

- закрыть камеру блока выключателей (см. стр. 23, раздел 18.).

15. Регулировка потенциометра (модификация)

— для дистанционного показания —

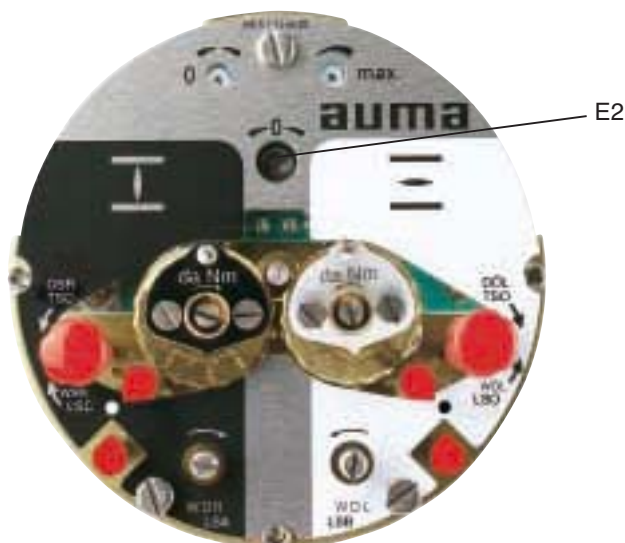
- Привести запорное устройство арматуры в положение ЗАКРЫТО.
- Если имеется, снять указательный диск.
- Потенциометр (E2), вращая по часовой стрелке, привести в крайнее положение.
Положению ЗАКРЫТО соответствует 0%; ОТКРЫТО -100%.
- Потенциометр (E2) повернуть незначительно обратно из крайнего положения.



Из-за градации понижающей передачи для датчика положения не всегда используется полный диапазон сопротивления. Поэтому должна быть предусмотрена внешняя поднастройка (подстроечный потенциометр).

- С помощью внешнего подстроечного сопротивления (для дистанционного показания) провести точную настройку нулевой точки.

рис. N: Блок выключателей



16. Регулировка электронного датчика положения RWG (модификация)

— для дистанционного показания или внешнего регулирования —

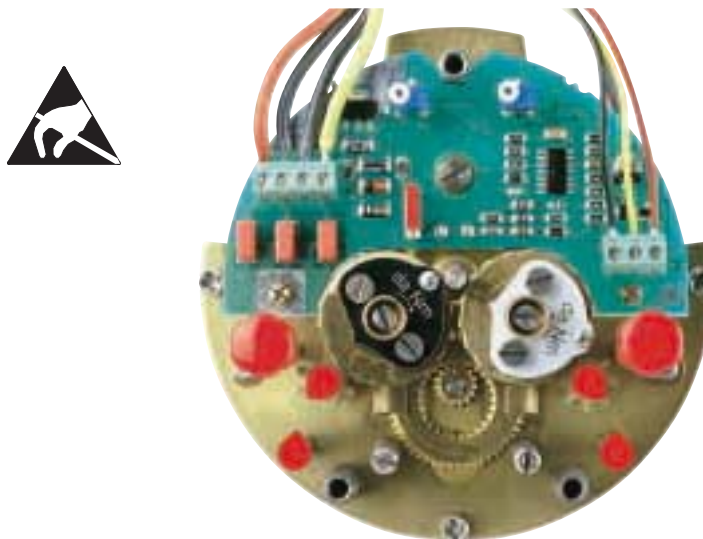
После монтажа электропривода на арматуру проверить настройку путём замера выходного тока (смотри раздел 16.1 или 16.2) и ,если необходимо, подрегулировать.

таблица 8: Технические характеристики RWG 4020

электросхемы		KMS TP__4 / ___	KMS TP _4 _ / ___ KMS TP _5 _ / ___
		3-/ 4-проводная система	2-проводная система
выходной ток	I_a	0 – 20 мА, 4 – 20 мА	4 – 20 мА
напряжение питания	U_v	24 В DC, ± 15 % сглаживания	14 В DC + ($I \times R_b$), макс. 30 В
макс. потребляемый ток	I	24 мА при выходном токе 20 мА	20 мА
макс. нагрузка	R_b	600 Ω	$(U_v - 14 В) / 20 мА$

Плата указателя положения (рис. P-1) расположена под пластинкой с обозначениями (рис. P-2).

рис. P-1: Плата указателя положения



16.1 Регулировка 2-проводной системы 4 - 20 мА и 3- / 4-проводной системы 0 - 20 мА

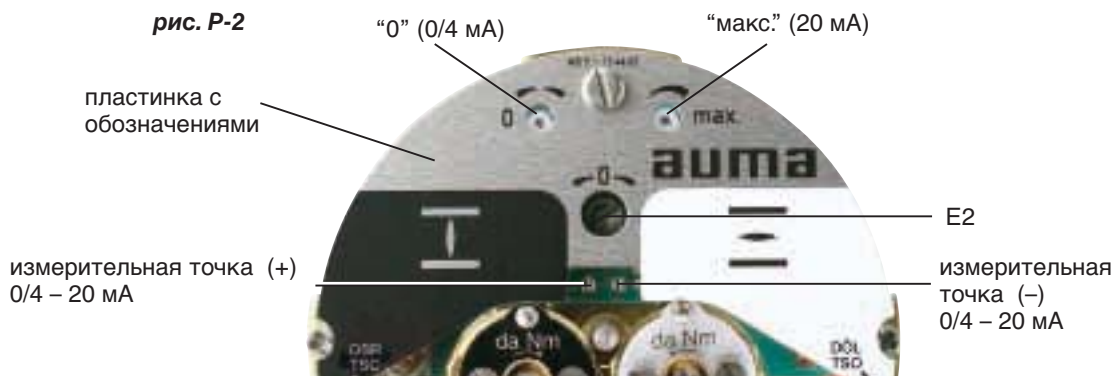
- Подать напряжение на электронный датчик положения.
- Привести запорный орган арматуры в положение **ЗАКРЫТО**.
- Снять, если встроен, указательный диск.
- Подсоединить прибор для измерения 0 - 20 мА к измерительным точкам (рис. P-2).



При измерении электрическая цепь (внешняя нагрузка) должна быть подключена (соблюдать макс. нагрузку R_B) или на клеммном разъёме перемкнуты соответствующие контакты (см. схему соединения).

- Вращать потенциометр (E2) по часовой стрелке до упора.
- Потенциометр (E2) повернуть незначительно обратно от упора.

рис. P-2



- Подстроечный потенциометр “0” вращать по часовой стрелке, пока не начнёт возрастать выходной токовый сигнал.
- Подстроечный потенциометр “0” повернуть обратно, пока не будут достигнуты следующие величины:
при 3-/4-проводной системе: прибл. 0,1 мА
при 2-проводной системе: прибл. 4,1 мА.
Это гарантирует, что электрическая нулевая точка не будет пересечена.
- Привести запорное устройство арматуры в положение **ОТКРЫТО**.
- Вращая подстроечный потенциометр “макс.,” настроить на конечное значение 20 мА.
- Снова привезти привод в крайнее положение **ЗАКРЫТО** и проверить настройку миним. значения (0,1 мА или 4,1 мА).
При необходимости провести корректировку.



Если настройка максимального значения не удаётся, проверить правильность выбора понижающей передачи.

16.2 Регулировка 3-/ 4-проводной системы 4 – 20 мА

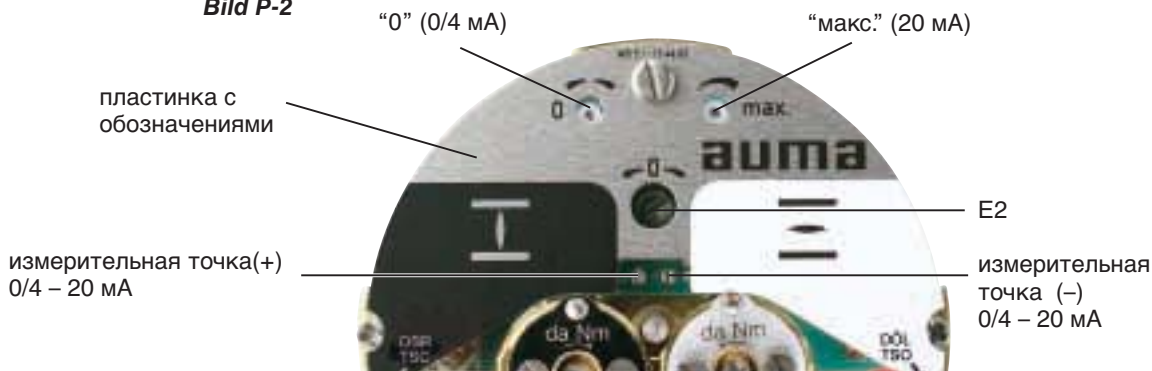
- Подать напряжение на электронный датчик положения.
- Привести запорный орган арматуры в положение ЗАКРЫТО.
- Снять, если встроено, указатель положения.
- Подсоединить прибор для измерения 0 - 20 мА к измерительным точкам (рис. P-2).



При измерении электрическая цепь (внешняя нагрузка) должна быть подключена (соблюдать макс. нагрузку R_B) или на клеммном разъёме перемкнуты соответствующие контакты (см. схему соединения).

- Вращать потенциометр (E2) по часовой стрелке до упора.
- Потенциометр (E2) повернуть незначительно обратно от упора.

Bild P-2



- Подстроечный потенциометр “0” вращать по часовой стрелке, пока не начнёт возрастать выходной токовый сигнал.
- Подстроечный потенциометр “0” повернуть обратно до величины остаточного тока приблизительно 0,1 мА.
- Привести запорное устройство арматуры в положение ОТКРЫТО.
- Вращая подстроечный потенциометр “макс.,” настроить на конечное значение 16 мА.
- Снова привести запорный орган арматуры в положение ЗАКРЫТО.
- Отрегулировать с помощью подстроечного потенциометра “0” выходной сигнал с 0,1 мА на 4 мА. Одновременно с этим перемещается так же и конечная величина на 4 мА. Таким образом, перемещение происходит теперь в диапазоне 4 - 20 мА.
- Для контроля привести электропривод ещё раз в оба крайние положения и, при необходимости, подрегулировать.



Если настройка максимального значения не удаётся, проверить правильность выбора понижающей передачи.

17. Настройка механического указателя положения (модификация)

Соответствующая понижающая передача встраивается на заводе. В случае последующего изменения отношения -число оборотов / ход, возможно потребуются заменить понижающую передачу.


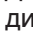
- Установить указатель положения на валик.
- Привести арматуру в крайнее положение ЗАКРЫТО.
- Повернуть нижний указательный диск (рис. Q-1) так, чтобы символ  ЗАКРЫТО совпал с меткой на крышке (рис. Q-2).
- Привести привод в крайнее положение ОТКРЫТО.
- Держа нижний указательный диск ЗАКРЫТО, повернуть верхний диск с символом  ОТКРЫТО до совпадения с меткой на крышке.

рис. Q-1:



рис. Q-2:



Указательный диск делает примерно 180° при полном перемещении из положения ОТКРЫТО в положение ЗАКРЫТО или наоборот.

18. Монтаж крышки камеры блока выключателей

- Почистить уплотняющие поверхности крышки и корпуса.
- Проверить уплотнительное кольцо.
- Слегка смазать уплотнительные поверхности не оксидированной смазкой.
- Поверхности щели оболочки законсервировать не оксидированным противокоррозионным средством.



Взрывонепроницаемая оболочка!

С крышкой и частями корпуса обращаться осторожно. Поверхности щели должны быть чистыми и не иметь повреждений. Части корпуса, особенно поверхности щели оболочки, запрещается подвергать механической обработке. Крышку при монтаже не перекашивать.

- Надеть крышку камеры блока выключателей и равномерно притянуть болты крест-накрест.



После ввода в эксплуатацию устранить возможные повреждения лакокрасочного покрытия.

19. Блок управления AUMA MATIC BASIC ExC

При любых работах с AUMA MATIC BASIC ExC действует:



Работы на открытых и находящихся под напряжением приводах могут быть проведены только, если на всём протяжении проведения работ обеспечена полная взрывобезопасность.

19.1 Демонтаж пульта местного управления

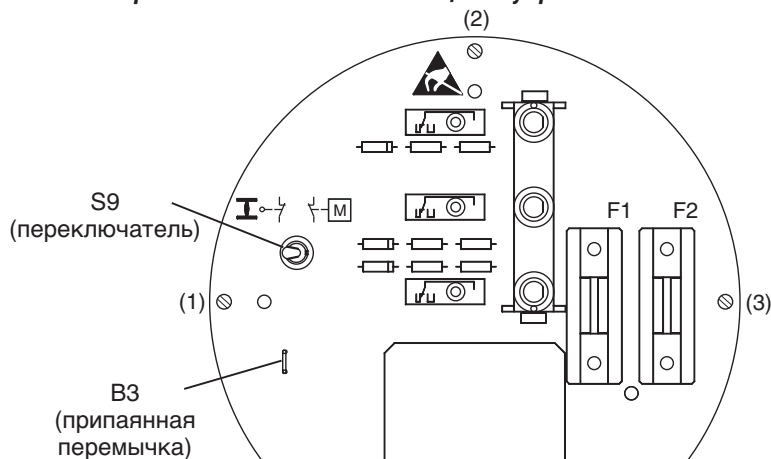
Пульт местного управления нужно демонтировать только при необходимости проведения настройки управления (разделы 19.2 до 19.4).

- Снять крышку пульта местного управления (рис. R-1). Плата сигнализации и управления расположена под крышкой пульта управления (рис. R-2).

рис. R-1: Пульт местного управления



рис. R-2: Плата сигнализации и управления



19.2 Настройка вида отключения в крайнем положении ЗАКРЫТО

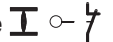
Вид отключения в крайнем положении ЗАКРЫТО, в зависимости от пути или от крутящего момента, указывается изготовителем арматуры.



Изменение вида отключения только с согласия изготовителя арматуры.


В случае последующего изменения вида отключения:

Отключение по путевым выключателем:

- Переключить переключатель S9 (рис. R-2) в положение .

Отключение в крайнем положении ЗАКРЫТО происходит через путевой выключатель WSR (S3, см. схему подключения). Срабатывание моментного выключателя S1 в промежуточном или в крайнем положении отключает привод и выдает сигнал помехи.

Отключение по моментным выключателем:

- Переключить переключатель S9 (рис. R-2) в положение .

Отключение в крайнем положении ЗАКРЫТО происходит через моментный выключатель DSR (S1, см. схему подключения). Путевой выключатель WSR (S3) используется для сигнализации. Его нужно настроить таким образом, чтобы он сработал непосредственно перед достижением крайнего положения ЗАКРЫТО. Если моментный выключатель срабатывает до путевого выключателя, привод останавливается и выдается сигнал помехи.

19.3 Режим сигнала "по-нажатию" или "поддерживающийся" при локальном управлении

Режим сигнала "по-нажатию" или "поддерживающийся" устанавливается на заводе.
Последующее изменение режима возможно только путем удаления переключки В3 (смотри рис R-2).


- Снять крышку локального управления (рис. R-1). Плата сигнализации и управления расположена под крышкой пульта управления (рис. R-2).
Переключка отсутствует: местный режим "по-нажатию";
переключка установлена: местный режим "поддерживающийся".

19.4 Режим сигнала "по-нажатию" или "поддерживающийся" при дистанционном управлении

Режим сигнала "по-нажатию" или "поддерживающийся" устанавливается на заводе.

В случае последующего изменения режима нужно:

- Открутить три винта (1-3) и удалить плату сигнализации и управления (рис. R-2), не разъединяя при этом штепсельные соединения.
- Переставить красную переключку (рис. S) на печатной плате.

переключка через В1  дистанционный режим
"поддерживающийся"
В2 ●


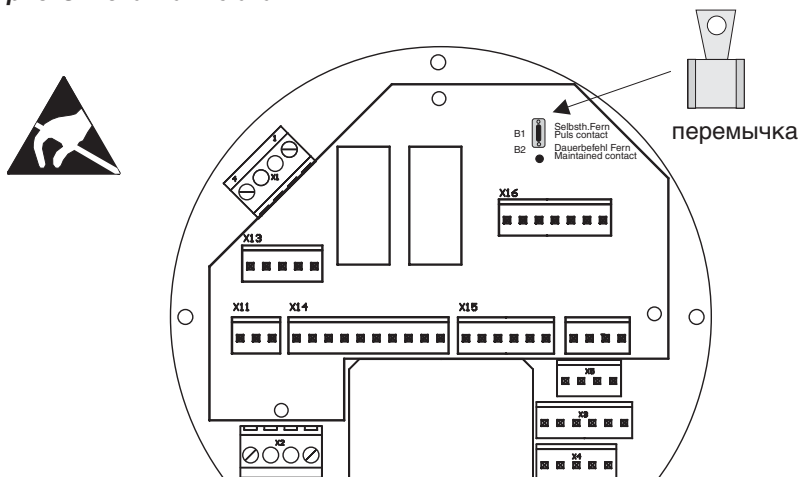
В1 ●
переключка через В2  дистанционный режим "по-нажатию"
(продолжительный режим ДИСТАНЦ)

рис. S: Печатная плата



- Установить обратно плату сигнализации и управления (рис. R-2).

19.5 Монтаж пульта местного управления

- Почистить уплотняющие поверхности крышки и корпуса.
- Проверить уплотнительное кольцо.
- Смазать уплотнительные поверхности не окислированной смазкой.
- Поверхности щели оболочки законсервировать не окислированным противокоррозионным средством.



Взрывонепроницаемая оболочка!

С крышкой и частями корпуса обращаться осторожно. Поверхности щели должны быть чистыми и не иметь повреждений. Части корпуса, особенно поверхности щели оболочки, запрещается подвергать механической обработке. Крышку при монтаже не перекашивать.

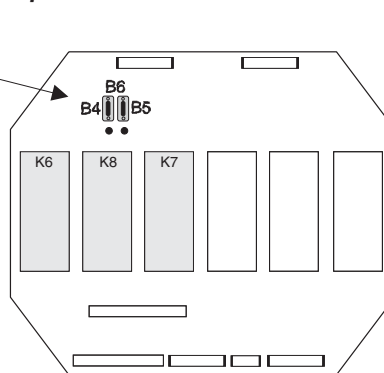
19.6 Настройка беспотенциальных обратных сигналов (модификация) на релейной плате

Применимо только для исполнений (VX02 и VX04) с реле K6, K7, K8 на релейной плате.

рис. T1: Релейная плата исполнения VX02



рис. T2: Релейная плата исполнения VX04



- Снять крышку (рис. R-1, стр. 24) с блока управления AUMA MATIC BASIC ExC.
- Согласно таблице 9 установить красные вставные перемычки в соответствии с требуемыми функциями сигнализации на клеммах потребителя XK... (смотри схему соединения).
- Почистить уплотняющие поверхности крышки и корпуса.
- Проверить уплотнительное кольцо.
- Смазать уплотнительные поверхности не окисдиванной смазкой.
- Поверхности щели оболочки законсервировать не окисдиванном противокоррозионном средством.



Взрывонепроницаемая оболочка!
С крышкой и частями корпуса обращаться осторожно. Поверхности щели должны быть чистыми и не иметь повреждений. Части корпуса, особенно поверхности щели оболочки, запрещается подвергать механической обработке. Крышку при монтаже не перекашивать.

таблица 9

Функция (сигнал на клемме XK ... ¹⁾ активен, если функция соответствует)	Сигнал лежит на клемме ¹⁾	перемычка
Моментный выключатель сработал до достижения крайнего положения и/или сработал(о) термовыключатель или реле максимального тока.	XK 16	B6 B4 B5
Моментный выключатель не сработал до достижения крайнего положения.	XK 15	• • B6
Термовыключатель или реле максимального тока не сработали.	XK 13	B4 • • B5
Моментный выключатель не сработал до достижения крайнего положения.	XK 15	
Моментный выключатель сработал до достижения крайнего положения.	XK 16	B6
Без функции.	XK 13	B4 B5
Моментный выключатель не сработал до достижения крайнего положения.	XK 15	• • B6
Моментный выключатель сработал до достижения крайнего положения.	XK 16	B4 • • B5
Термовыключатель или реле максимального тока не сработали.	XK 13	
Моментный выключатель не сработал до достижения крайнего положения.	XK 15	B6
Моментный выключатель сработал до достижения крайнего положения.	XK 16	B4 B5
Термовыключатель или реле максимального тока сработали.	XK 13	• • B6
Моментный выключатель сработал до достижения крайнего положения.	XK 16	B4 • • B5
Моментный выключатель не сработал до достижения крайнего положения.	XK 15	
Без функции.	XK 13	• • B6
Общий контакт на XK 14		B4 B5

¹⁾ смотри соответствующую заказу электрическую схему BSP... KMS TP...

20. Предохранители



- Взрывонепроницаемая оболочка! Перед открытием убедиться в отсутствии наличия газа и напряжения.
- Предохранители (рис. U1 и U2) доступны при снятом пульте местного управления (см. стр. 24, рис. R-2).
- При замене применять предохранители одинаковой размерности.

рис. U1: Предохранители на плате сигнализации и управления



рис. U2: Предохранители на плате блока питания

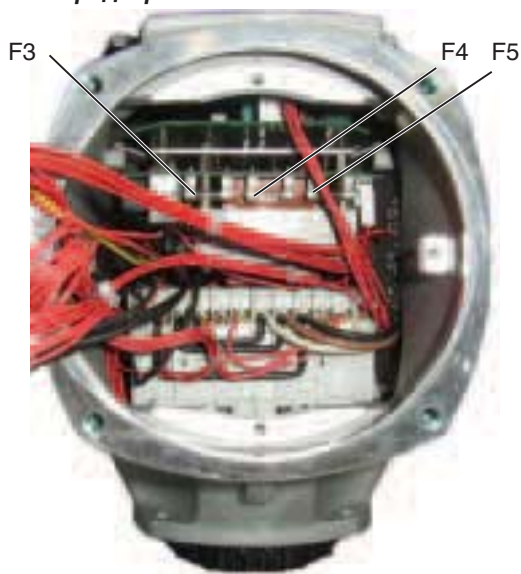


таблица 10

приборные предохранители: (рис. U1 и U2)	1F 1/1F 2 (плата A1, см. электросхему)	F 3/F4 (плата A2, см. электросхему)	F 5 (плата A2, см. электросхему)
размер	6,3 x 32 мм	5 x 20 мм	5 x 20 мм
управляющее напряжение блок питания 115 В	1 А Т; 500 В	315 мА Т	250 мА Т
управляющее напряжение блок питания 230 В	1 А Т; 500 В	160 мА Т	160 мА Т

1F1/ 1F2: первичные предохранители блока питания

F3: внутреннее 24 В DC питание

F4: внутреннее 24 В AC питание (модиф.: 115 В AC);
обогреватель, устройство переключения РТС,
управление реверсивными контакторами

F5: предохранитель с самовозвратом в исходное положение
для защиты от короткого замыкания (см. электросхему)
для внешнего 24 В DC питания для потребителя

- После замены предохранителей прикрутить крышку пульта локального управления (см. так же раздел 19.5).



Взрывонепроницаемая оболочка!

С крышкой и частями корпуса обращаться осторожно.
Поверхности щели должны быть чистыми и не иметь повреждений. Крышку при монтаже не перекашивать.

21. Технический уход

При техническом обслуживании соблюдать следующие указания:



- Необходимо регулярно осуществлять контроль и технический уход (не реже одного раза в 3 года) обученным персоналом согласно европейским нормам EN 60079-17 "Контроль и техническое обслуживание электрических установок во взрывоопасных зонах".
 - При работе во взрывоопасных зонах соблюдать европейские нормы EN 60079-17 "Контроль и техническое обслуживание электрических установок во взрывоопасных зонах".
 - Работы на открытых и находящихся под напряжением приводах могут быть проведены только, если на всём протяжении проведения работ будет обеспечена полная взрывобезопасность.
 - Принять во внимание так же национальные требования.
- Осмотреть визуально электропривод. При этом, обратить внимание на повреждения и изменения наружной поверхности, на повреждения и правильность подвода электрического кабеля. Во избежании образования коррозии тщательно устранить возможные повреждения лакокрасочного покрытия. Оригинальная краска в небольшом количестве поставляется компанией AUMA.
 - Перепроверить кабельные вводы, сальниковые резьбовые соединения, резьбовые пробки и т. д. на затяжку и герметичность. Соблюдать предписанный изготовителем момент затяжки. При необходимости, элементы заменить. Применять только элементы, имеющие собственный Сертификат соответствия.
 - Проверить правильность крепления Ex- подключений.
 - Обратить внимание на возможное изменение цвета соединительных проводов и клемм, что указывает на повышенную температуру.
 - У Ex-приводов, особенно, обратить внимание на образование воды, что связано с опасностью эксплуатации. Скапливание воды возможно от большого колебания температуры (напр., разница температуры днём и ночью), повреждения уплотнительных элементов и т. д.. Скапливание воды незамедлительно удалить.
 - Щели, образующие взрывонепроницаемую оболочку, проверить на загрязнение и образование коррозии. Так как размеры Ex-соединений выполнены и проконтролированы по точным посадкам, запрещается эти соединения подвергать механической обработке (напр., шлифованию). Ex-соединения очищать химическим способом (напр., Esso-Varsol).
 - При сборке обработать поверхности щелей не окислированным противокоррозионным средством (напр., Esso Rust-Ban 397).
 - Обратить внимание на тщательность обращения с крышками электропривода. Проверить уплотнительные элементы.
 - Проверить защиту кабелей и защитные средства электродвигателя.
 - Если при техобслуживании устанавливаются неисправности, которые отрицательно отражаются на безопасности эксплуатации, необходимо немедленно принять меры по устранению этих неисправностей.
 - Не разрешается наносить на поверхности щели покрытия любого рода.
 - При замене деталей, уплотнительных элементов и т. д. применять только оригинальные, заводские запасные части.



- **Взрывонепроницаемая оболочка! Перед открытием убедиться в отсутствии наличия газа и напряжения.**
- **Взрывонепроницаемая оболочка!**
С крышкой и частями корпуса обращаться осторожно. Поверхности щели должны быть чистыми и не иметь повреждений. Части корпуса, особенно поверхности щели оболочки, запрещается подвергать механической обработке. Крышку при монтаже не перекашивать.

Дополнительно мы рекомендуем:

- При не частом включении проводить примерно каждые 6 месяцев пробный пуск для обеспечения постоянной эксплуатационной готовности.
- Примерно 6 месяцев после ввода в эксплуатацию, а потом ежегодно, проверять затяжку болтов между приводом и арматурой/ редуктором. При необходимости подтянуть с усилием согласно таблице 3, стр. 8.
- В электроприводы с присоединительной формой А примерно через каждые 6 месяцев с помощью шприца для смазки запрессовывать литиевую многоцелевую смазку на базе минеральных масел с EP-присадками через пресс-маслёнку (вес см. таблицу 4, стр. 9).

22. Смазка

На заводе корпус привода, где расположена червячная пара, заполняется смазкой.

Замену смазки рекомендуется проводить:

- при не частой работе после 10 - 12 лет;
- при интенсивной работе после 6 - 8 лет.



Смазка шпинделя арматуры осуществляется отдельно.

23. Утилизация и рециклинг

AUMA электроприводы являются продуктами с высоким сроком службы. Однако, подойдет время, когда и они должны быть заменены. Так как электроприводы выполнены по модульному принципу, то их можно хорошо разделять и сортировать по материалам:

- отходы электроники;
- различные металлы;
- пластмасс;
- смазочный материал.

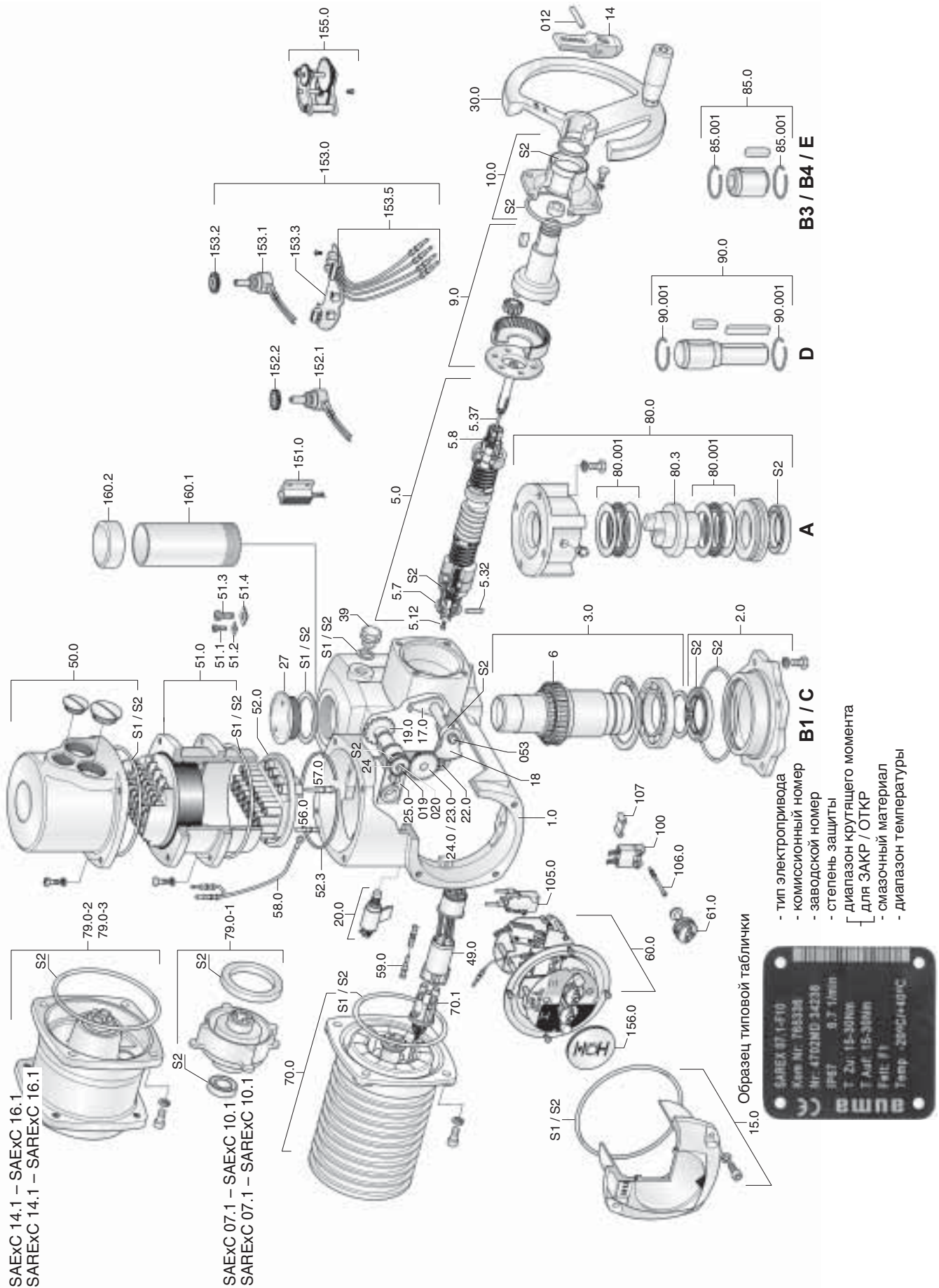
В общем случае действует:

- При разборке собирать смазочные материалы и масла. Они представляют опасность загрязнения водных ресурсов и не должны попасть в окружающую среду.
- Демонтированные отходы устранять через упорядочную систему утилизации или рециклинг.
- Принимать во внимание национальные требования по утилизации отходов.

24. Сервис

Компания AUMA предлагает обширные сервисные услуги, в том числе, монтаж, техническое обслуживание и предупредительные осмотры электрических приводов. Адреса офисов и представительств указаны на странице 40 и в Интернете (www.auma.com).

25. Ведомость запасных частей электроприводов SAEхC 07.1 – SAEхC 16.1



Примечание:

При заказе просим указать тип электропривода и комиссионный номер (смотри типовую табличку на приводе).

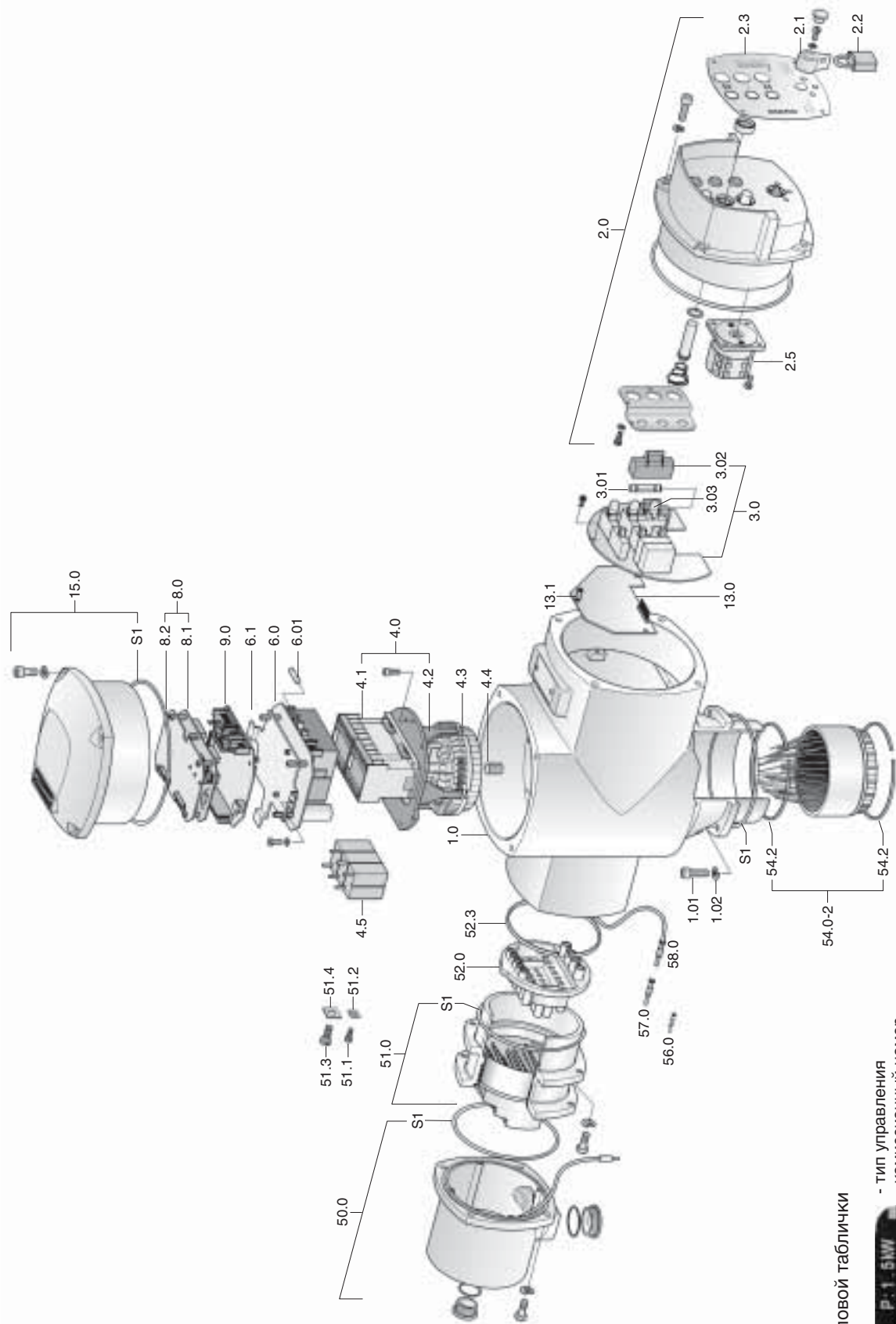
№	Тип	Наименование	№	Тип	Наименование
012	Е	Штифт	57.0	В	Штифтовый контакт цепи двигателя
019	Е	Винт с цилиндрической головкой	58.0	В	Кабель заземления
020	Е	Зажимная шайба	59.0 ¹⁾	В	Штифтовый контакт для эл. двигателя и термовыключателя в вилке двигателя
053	Е	Болт			
1.0	В	Корпус в сборе	60.0	В	Блок выключателей в сборе без установочных головок и выключателей
2.0	В	Фланец подшипника комп.			
3.0	В	Полый вал комп. (без червячного колеса)			
5.0	В	Червячный вал в сборе	61.0	В	Установочная головка для отключения по крутящему моменту
5.12	Е	Винт установочный			
5.32	Е	Штифт муфты электродвигателя	70.1 ¹⁾	В	Штифтовая часть вилки электродвигателя (без контактов)
5.37	В	Тяга ручного управления в сборе			
5.7	Е	Муфта электродвигателя			
5.8	В	Муфта ручного управления в сборе	79.0-1 ²⁾	В	Планетарная передача двигателя в сборе
6	Е	Червячное колесо	79.0-2 ²⁾	В	Планетарная передача двигателя в сборе
9.0	В	Планетарная передача ручного управления в сборе	79.0-3 ²⁾	В	Ех-промежуточный фланец двигателя
10.0	В	Упорный подшипниковый фланец в сборе	80.001 ³⁾	Е	Упорный игольчатый подшипник
14	Е	Рычаг переключения	80.3 ³⁾	Е	Резьбовая втулка (без резьбы)
15.0	В	Крышка блока выключателей комп.	85.0 ³⁾	В	Выходной элемент типа ВЗ
17.0	В	Рычаг зацепления в сборе	85.001 ³⁾	Е	Стопорное кольцо
18	Е	Зубчатый сегмент	90.0 ³⁾	В	Выходной элемент типа D
19.0	В	Шестерня в сборе	90.001 ³⁾	Е	Стопорное кольцо
20.0	В	Поворотный стопор в сборе	100	В	Выключатель путевой /крутящего момента (включая штифтовые контакты)
22.0	В	Сцепление II в сборе			
23.0	В	Ведомая шестерёнка в сборе/ отключение от пути	105.0	В	Выключатель-мигалка (без импульсной шайбы и изоляционной пластинки)
24	Е	Ведущая шестерёнка /отключение от пути	106.0	В	Крепёжная стойка выключателей
24.0	В	Промежуточная шестерёнка в сборе/ отключение от пути	107	Е	Распорка
			151.0	В	Нагреватель
25.0	Е	Стопорная шайба	152.1 ³⁾	В	Потенциометр (без муфты скольжения)
27	Е	Запорная пробка	152.2 ³⁾	В	Муфта скольжения для потенциометра
30.0	В	Маховик с рукояткой	153.0 ³⁾	В	RWG комп.
39	Е	Масляная пробка	153.1 ³⁾	В	Потенциометр для RWG (без муфты скольжения)
49.0 ¹⁾	В	Гнездовая часть в сборе /вилка двигателя			
50.0	В	Штекерная крышка комп.	153.2 ³⁾	В	Муфта скольжения RWG
51.0	В	Клеммная колодка в сборе	153.3 ³⁾	В	Печатная плата RWG
51.1	Е	Винт контакта управления	153.5 ³⁾	В	Кабель для RWG
51.2	Е	Шайба - контакта управления	155.0 ³⁾	В	Понижающая передача
51.3	Е	Винт цепи двигателя	156.0 ³⁾	В	Механический указатель положения
51.4	Е	Шайба цепи двигателя	160.1 ³⁾	Е	Защитный кожух (без крышки)
52.0	В	Штифтовая часть (без штифтов)	160.2 ³⁾	Е	Крышка защитного кожуха
52.3	Е	Упорное кольцо	S1	S	Малый комплект уплотнений
56.0	В	Штифтовый контакт цепи управления	S2	S	Большой комплект уплотнений

1) SAEхС 16.1 с частотой вращения 32 до 180 об/мин без штепсельной вилки; электродвигатель подключен непосредственно к штифтовой части штекера (№г. 52.0)

2) не для всех частот вращения

3) не входит в основную комплектацию

26. Ведомость запасных частей управления АМВЕхС со штекерным разъемом



Образец типовой таблички



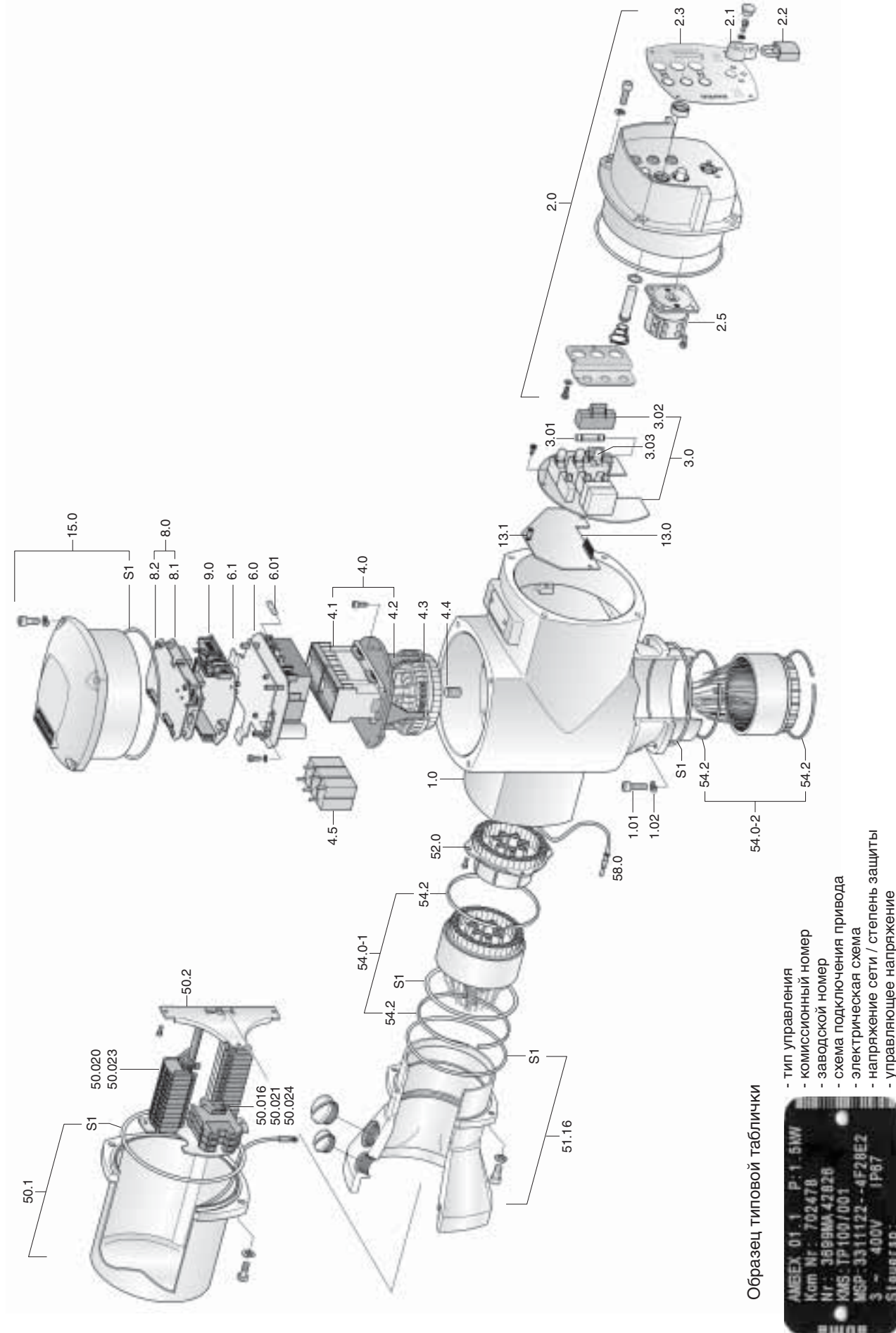
- тип управления
- коммиссионный номер
- заводской номер
- схема подключения привода
- электрическая схема
- напряжение сети / степень защиты
- управляющее напряжение

Примечание:

При заказе просим указать тип управления и комиссионный номер (смотри типовую табличку на блоке управления).

№	Тип	Наименование	№	Тип	Наименование
1.0	Е	Корпус	13.0	В	Монтажная плата
1.01	Е	Винт с цилиндрической головкой	13.1	Е	Дистанционный болт
1.02	Е	Пружинная шайба	15.0	В	Крышка комп.
2.0	В	Крышка пульта местного управления	50.0	В	Штекерная крышка комп.
2.1	В	Рычаг ключа-селектора	51.0	В	Клеммная колодка в сборе
2.2	Е	Навесной замок	51.1	Е	Контакт управления
2.3	Е	Табличка обозначений	51.2	Е	Шайба подключения цепи управления
2.5	Е	Ключ-селектор	51.3	Е	Контакт двигателя
3.0	В	Плата реле и выключателей	51.4	Е	Шайба подключения цепи двигателя
3.01	Е	Первичный предохранитель	52.0	В	Штифтовая часть (без штифтов)
3.02	Е	Защитный колпачок предохранителя	52.3	Е	Упорное кольцо
3.03	Е	Лампочка	54.0-2	В	Спец. кабельный ввод комп. (подключение привода)
4.0	В	Силовая часть контактора в сборе			
4.1	Е	Реверсивные контакторы	54.2	Е	Упорное кольцо
4.2	Е	Держатель	56.0	В	Штифтовый контакт для цепи управления
4.3	Е	Гнездовая часть в сборе (укомплектована)	57.0	В	Штифтовый контакт для двигателя
			58.0	В	Кабель заземления
4.4	Е	Винт установочный	S1	S	Комплект уплотнений
4.5	Е	РС-элемент			
6.0	В	Силовая часть			
6.1	В	Монтажная плата силовой части			
6.01	S	Вторичный предохранитель			
8.0	В	Релейная плата комп.			
8.1	В	Релейная плата			
8.2	Е	–			
9.0	В	–			

27. Ведомость запасных частей управления АМВехС с клеммным подключением



Образец типовой таблички

- тип управления
- коммиссионный номер
- заводской номер
- схема подключения привода
- электрическая схема
- напряжение сети / степень защиты
- управляющее напряжение



Примечание:

При заказе просим указать тип управления и комиссионный номер (смотри типовую табличку на блоке управления).

№	Тип	Наименование	№	Тип	Наименование
1.0	Е	Корпус	13.0	В	Монтажная плата
1.01	Е	Винт с цилиндрической головкой	13.1	Е	Дистанционный болт
1.02	Е	Пружинная шайба	15.0	В	Крышка комп.
2.0	В	Крышка пульта местного управления	50.016	Е	Концевой уголок
2.1	В	Рычаг ключа-селектора	50.020	Е	Клеммы цепи управления
2.2	Е	Навесной замок	50.021	Е	Клеммы цепи электродвигателя
2.3	Е	Табличка обозначений	50.023	Е	Крышка клемм управления
2.5	Е	Ключ-селектор	50.024	Е	Крышка клемм электродвигателя
3.0	В	Плата реле и выключателей	50.1	В	Крышка комп.
3.01	Е	Первичный предохранитель	50.2	В	Клеммная рамка в сборе (без клемм)
3.02	Е	Защитный колпачок предохранителя	51.16	В	Промежуточная рама комп.
3.03	Е	Лампочка	52.0	В	Штифтовая часть (без штифтов)
4.0	В	Силовая часть контактора в сборе	54.0-1	В	Спец. кабельный ввод комп. (подключение со стороны сети)
4.1	Е	Реверсивные контакторы			
4.2	Е	Держатель	54.0-2	В	Спец. кабельный ввод комп. (подключение привода)
4.3	Е	Гнездовая часть в сборе (укомплектована)			
4.4	Е	Винт установочный	54.2	Е	Упорное кольцо
4.5	Е	РС-элемент	58.0	В	Кабель заземления
6.0	В	Силовая часть	S	S1	Комплект уплотнений
6.1	В	Монтажная плата силовой части			
6.01	S	Вторичный предохранитель			
8.0	В	Релейная плата копл.			
8.1	В	Релейная плата			
8.2	Е	–			
9.0	В	–			

28. Разрешение Госгортехнадзора России и Сертификат соответствия



**Федеральный горный и промышленный надзор России
(Госгортехнадзор России)**

РАЗРЕШЕНИЕ

№ РРС 04-9068

На применение

Оборудование (техническое устройство, материал):
Электрические приводы типов SA(R)ExC 07.1 - SA(R)ExC 16.1
в исполнениях Auma Norm, Auma Matic (AMExC 01.1)
и Aumatic (ACExC 01.1) с маркировкой взрывозащиты IExdeIICT4.

Код ОКП (ТН ВЭД): 33 0000 (8501 51 9000, 8501 52 0000)

Изготовитель (поставщик): Фирма "Werner Reister GmbH & Co. KG"
(Германия).

Основание выдачи разрешения: Свидетельство ИСЦ ВЭ № 558.

Условия применения:

1. Применять на поднадзорных Госгортехнадзору России производствах и объектах в соответствии с Инструкцией по монтажу и эксплуатации, а также требованиями главы 7.3 ПУЭ, издание 6.
2. Внесение изменений в техническую документацию в конструкцию технических устройств возможно только по согласованию с аккредитованной испытательной организацией и Госгортехнадзором России.

Срок действия разрешения до 27.06.2006

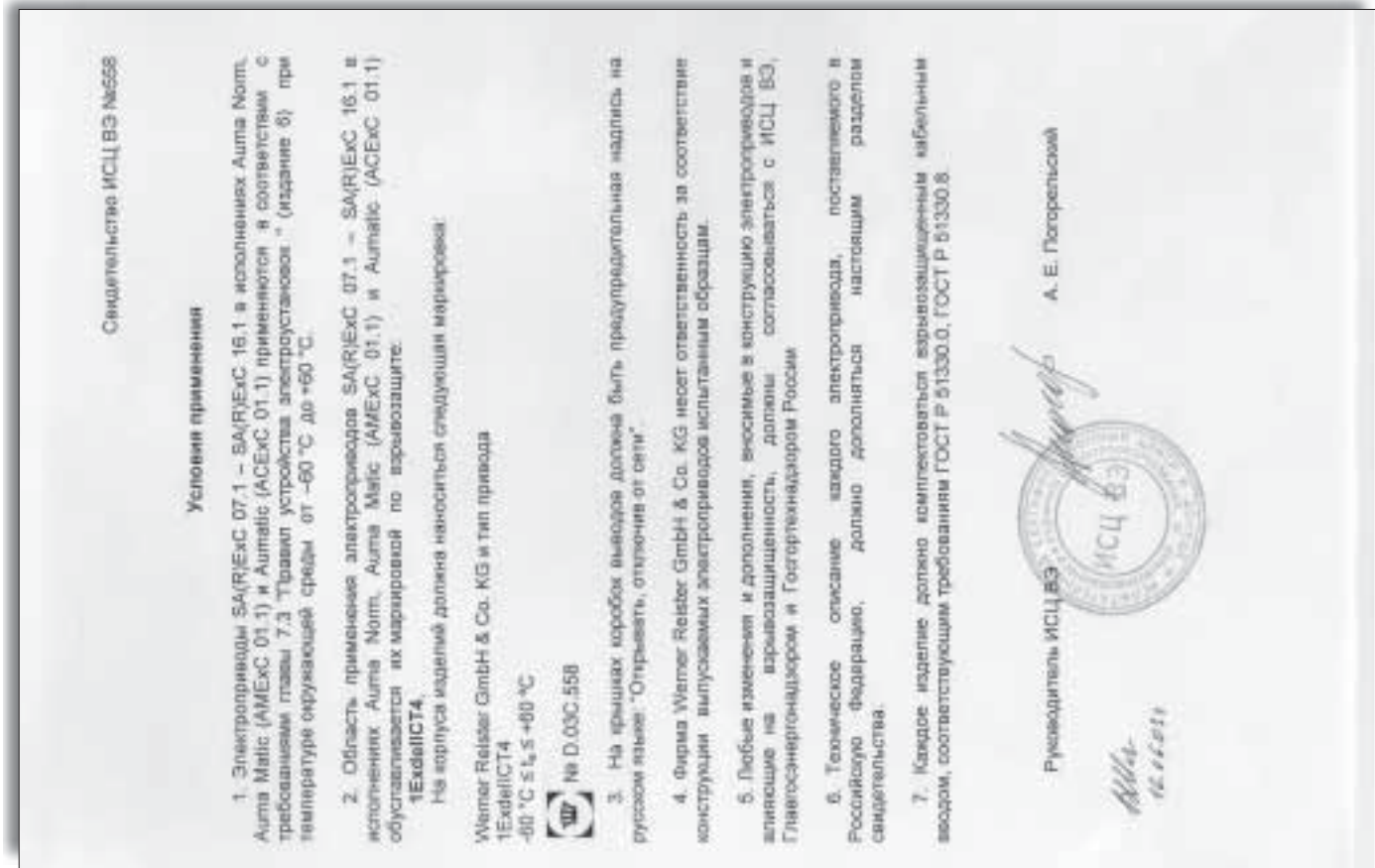
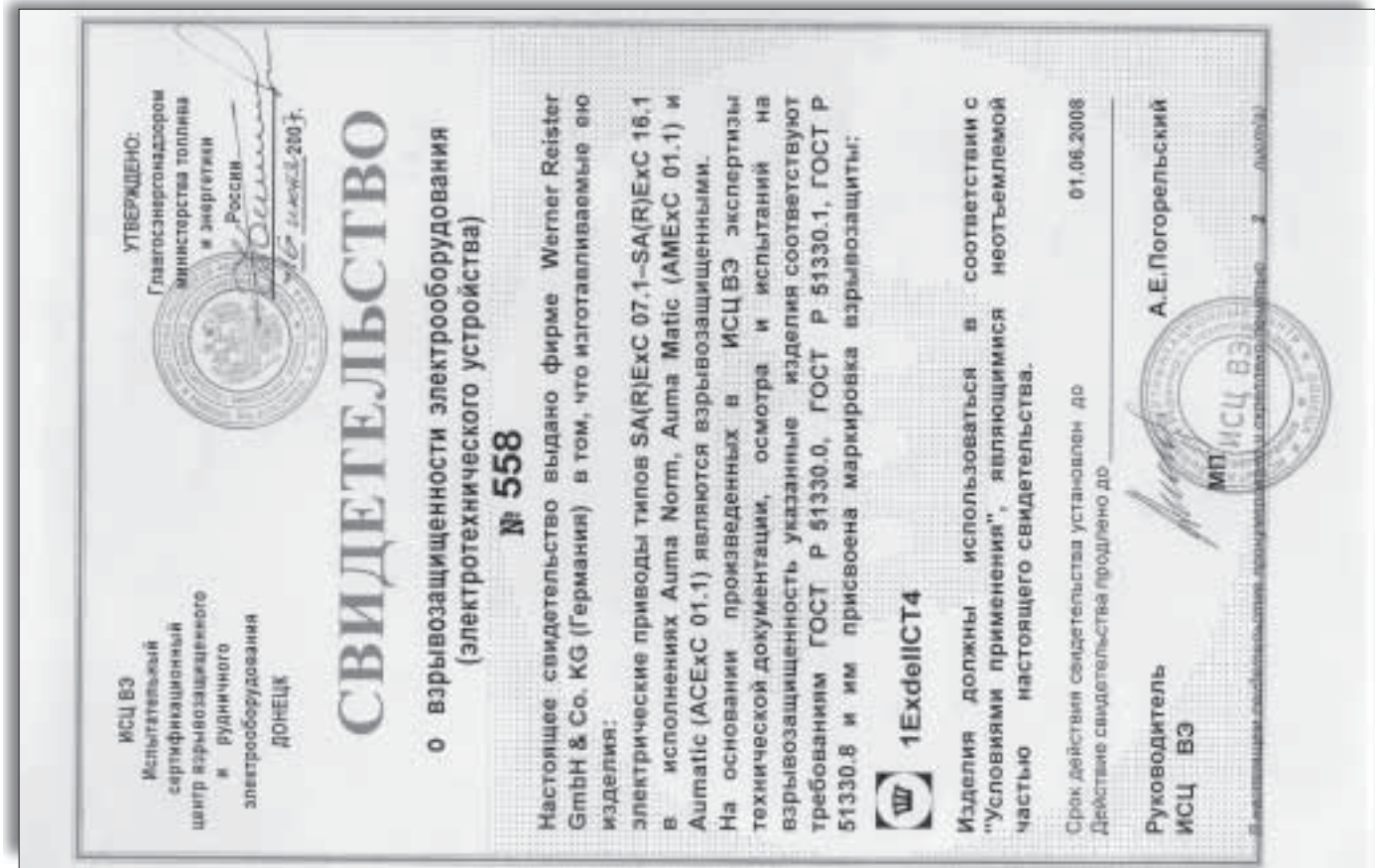
Дата выдачи 27.06.2003

М.П.



Заместитель Начальника
Госгортехнадзора России
А.И. Субботин
(подпись, должность, Ф.И.О.)

054507



СИСТЕМА СЕРТИФИКАЦИИ ГОСТ Р
ГОССТАНДАРТ РОССИИ



СЕРТИФИКАТ СООТВЕТСТВИЯ

№ РОСС DE.ME92.B00215

Срок действия с 08.07.2003 по 08.07.2004

№ 5689115

ОРГАН ПО СЕРТИФИКАЦИИ РОСС RU.0001.11ME92
НЕГОСУДАРСТВЕННЫЙ ФОНД "МЕЖОТРАСЛЕВОЙ ОРГАН СЕРТИФИКАЦИИ "СЕРТИУМ"
Россия, 117910, г. Москва, Ленинский проспект, 29.
Телефон/факс 955 45 50.

ПРОДУКЦИЯ Электроприводы типоразов:
SGEXC (05.1, 07.1, 10.1, 12.1), SA(R)EXC (07.1, 07.5, 10.1, 14.1,
14.5, 16.1) типа MATIC AMEXC 01.1, AUMATIC ACEXC 01.1.
EN50014, EN50018, EN50019, EN50020
Серийный выпуск

код ОК 005 (ОКП):

34 1498

СООТВЕТСТВУЕТ ТРЕБОВАНИЯМ НОРМАТИВНЫХ ДОКУМЕНТОВ
ГОСТ Р 51330.0-99; ГОСТ Р 51330.1-99; ГОСТ Р 51330.8-99

код ТН ВЭД:

8501 51 900 0

ИЗГОТОВИТЕЛЬ WERNER RIESTER GmbH & Co.KG (AUMA)
Renkenrunstrasse, 20, D-79379, Mullheim, Baden, Germany

СЕРТИФИКАТ ВЫДАН ООО "Приводы АУМА"
г. Москва, 3-й Павловский переулок, 12

НА ОСНОВАНИИ

Протокола сертификационных испытаний № 204-02 от 14.06.02 г. ИСЦ ВЭ (аттестат
аккредитации ГОСТ Р №РОСС UA.0001.21ГБ 02 от 19.05.2003 г.);
Протокола обследования производства № 235-01 от 22.11.2001 г. (ИСЦ ВЭ)

ДОПОЛНИТЕЛЬНАЯ ИНФОРМАЦИЯ

Схема сертификации - За



Руководитель органа

Эксперт

А.Н.Шатилов

С.А.Белов

Сертификат имеет юридическую силу на всей территории Российской Федерации

Предметный указатель

В		Н		Т	
Ведомость запасных частей привода блока управления с клеммным подключением блока управления со штекерным разъемом	30 30 34 32	Нагреватель Направление вращения Настройка момента отключения	13 18 17	Термовыключатель Технические характеристики Технический уход Типовая табличка Транспортировка	13,26 5 4,28 30,32 7
Д		О		У	
Датчик положения RWG Дистанционное показание Доработка резьбовой втулки	13,20 19,20 9	Обратные сигналы Отключение от пути	26 15,16,18	Указания по безопасности Указатель положения Упаковка Управление в режиме сигнала "поддерживающийся" Управление в режиме сигнала "по-нажатию" Управляющее напряжение Утилизация и рециклинг	4 14,23 7 25 25 6 29
З		П		Х	
Защитный кожух Защита электродвигателя	9 13	Потенциометр Промежуточные DUO путевые выключатели Предохранители Присоединительные формы Пробный пуск Пульт местного управления Путевой выключатель	19 16 27 8 18 6,24 15	Хранение	7
И		Р		Э	
Интернет	39	Разрешение Госгортехнадзора Реле макс. тока Ручное управление	36 26 10	Электрическое подключение Электронный датчик положения RWG 2-проводная система 3-/4-проводная система	11 20 21 22
К		С			
Коррозионная защита Крепежная рамка	7 11	Сервис Сертификат соответствия Сигнализация Смазка	29 38 26 29		
М					
Маховик Механический указатель положения Момент отключения Монтаж на арматуру / редуктор	10 23 17 8				

Информация в Интернете:

Схемы подключения, протоколы контроля и другую информацию к электроприводам можно получить по Интернету, указав номер заказа или КОМ. № (смотри типовую табличку).
Адрес нашего сайта: <http://www.auma.com>

auma®

Solutions for a world in motion.

Германия

AUMA Riester GmbH & Co. KG

Werk Müllheim
DE-79373 Müllheim
Tel +49 7631 809 0
Fax +49 7631 809 250
riester@auma.com
www.auma.com

Werk Ostfildern-Nellingen

DE-73747 Ostfildern
Tel +49 711 34803 - 0
Fax +49 711 34803 - 34
riester@wof.auma.com

Service-Center Magdeburg

DE-39167 Niederroddeleben

Tel +49 39204 759 - 0
Fax +49 39204 759 - 19
Service@scm.auma.com

Service-Center Köln

DE-50858 Köln

Tel +49 2234 20379 - 00
Fax +49 2234 20379 - 99
Service@scm.auma.com

Service-Center Bayern

DE-85748 Garching-Hochbrück

Tel +49 89 329885 - 0
Fax +49 89 329885 - 18
Riester@scb.auma.com

Büro Nord, Bereich Schiffbau

DE-21079 Hamburg

Tel +49 40 791 40285
Fax +49 40 791 40286
DierksS@auma.com

Büro Nord, Bereich Industrie

DE-29664 Walsrode

Tel +49 5167 504
Fax +49 5167 565
HandwerkerE@auma.com

Büro Ost

DE-39167 Niederroddeleben

Tel +49 39204 75980
Fax +49 39204 75989
ZanderC@auma.com

Büro West

DE-45549 Sprockhövel

Tel +49 2339 9212 - 0
Fax +49 2339 9212 - 15
SpoeedK@auma.com

Büro Süd-West

DE-69488 Birkenau

Tel +49 6201 373149
Fax +49 6201 373150
WagnerD@auma.com

Büro Württemberg

DE-73747 Ostfildern

Tel +49 711 34803 80
Fax +49 711 34803 81
KoeglerS@auma.com

Büro Baden

DE-76764 Rheinzabern

Tel +49 7272 76 07 - 23
Fax +49 7272 76 07 - 24
Wolfgang.Schulz@auma.com

Büro Kraftwerke

DE-79373 Müllheim

Tel +49 7631 809 - 192
Fax +49 7631 809 - 294
WilhelmK@auma.com

Büro Bayern

DE-93356 Teugn/Niederbayern

Tel +49 9405 9410 24
Fax +49 9405 9410 25
JochumM@auma.com

Европа

AUMA Armaturentriebe GmbH

AT -2512 Tribuswinkel

Tel +43 2252 82540
Fax +43 2252 8254055
office@auma.at

AUMA (Schweiz) AG

CH-8965 Berikon

Tel +41 566 400945
Fax +41 566 400948
RettichP.ch@auma.com

AUMA Servopohony spol. s r.o.

CZ-10200 Praha 10

Tel +420 272 700056
Fax +420 272 704125
auma-s@auma.cz

OY ACTUATOR AB

FI-02270 Espoo

Tel +35 895 84022
Fax +35 895 8402300
auma@actuator.fi

AUMA France

FR-95157 Taverny Cédex

Tel +33 1 39327272
Fax +33 1 39321755
servcom@auma.fr

AUMA ACTUATORS Ltd.

GB- Clevedon North Somerset BS21 6QH

Tel +44 1275 871141
Fax +44 1275 875492
mail@auma.co.uk

AUMA ITALIANA S.r.l.

IT-20020 Lainate Milano

Tel +39 0 2 9317911
Fax +39 0 2 9374387
info@auma.it

www.auma.it

AUMA BENELUX B.V.

NL-2314 XT Leiden

Tel +31 71 581 40 40
Fax +31 71 581 40 49
office@benelux.auma.com

AUMA Polska Sp. zo. o.

PL-41-310 Dabrowa Górnicza

Tel +48 32 26156 68
Fax +48 32 26148 23
R.Ludzien@auma.com.pl

www.auma.com.pl

AUMA Priwody OOO

RU-123363 Moscow

Tel +7 095 787 78 22
Fax +7 095 787 78 21
amarussia@auma.ru

GRÖNBECH & SÖNNER A/S

DK-2450 Copenhagen SV

Tel +45 3326 6300
Fax +45 3326 6301
GS@groenbech-sons.dk

IBEROPLAN S.A.

ES-28027 Madrid

Tel +34 91 3717130
Fax +34 91 7427126
iberoplan@iberoplan.com

D. G. Bellios & Co. O.E.

GR-13671 Acharnai Athens

Tel +30 210 2409485
Fax +30 210 2409486
info@dgbellios.gr

SIGURD SØRUM A. S.

NO-1301 Sandvika

Tel +47 67572600
Fax +47 67572610
post@sigurd-sorum.no

INDUSTRIA

PT-2710-297 Sintra

Tel +351 2 1910 95 00
Fax +351 2 1910 95 99
jpalhares@tyco-valves.com

ERICHS ARMATUR AB

SE-20039 Malmö

Tel +46 40 311550
Fax +46 40 945515
info@erichsarmatur.se

MEGA Endüstri Kontrol Sistemleri Tic. Ltd. Sti.

TR-06460 Öveçler Ankara

Tel +90 312 472 62 70
Fax +90 312 472 62 74
megaendustri@megaendustri.com.tr

Северная Америка

AUMA ACTUATORS INC.

US-PA 15 205 Pittsburg

Tel +1 412 7871340
Fax +1 412 7871223
mailbox@auma-usa.com

www.auma-usa.com

TROY-ONTOR Inc.

CA-L4N 5E9 Barrie Ontario

Tel +1 705 721-8246
Fax +1 705 721-5851
troy-ontor@troy-ontor.ca

IESS DE MEXICO S. A. de C. V.

MX-C.P. 02900 Mexico D.F.

Tel +52 55 55 561 701
Fax +52 55 53 563 337
iessmex@att.net.mx

Южная Америка

AUMA Chile Representative Office

CL- La Reina Santiago de Chile

Tel +56 22 77 71 51
Fax +56 22 77 84 78
aumachile@adsl.tie.cl

LOOP S. A.

AR-C1140ABP Buenos Aires

Tel +54 11 4307 2141
Fax +54 11 4307 8612
contacto@loopsa.com.ar

Asvotec Termoindustrial Ltda.

BR-13190-000 Monte Mor/ SP.

Tel +55 19 3879 8735
Fax +55 19 3879 8738
atuador.auma@asvotec.com.br

Ferrostaal de Colombia Ltda.

CO- Bogotá D.C.

Tel +57 1 4 011 300
Fax +57 1 4 131 806
dorian_hernandez@ferrostaal.com

PROCONTIC Procesos y Control Automático

EC- Quito

Tel +593 2 292 0431
Fax +593 2 292 2343
proconti@uio.satnet.net

Multi-Valve Latin America S. A.

PE- San Isidro Lima 27

Tel +511 222 1313
Fax +511 222 1880
multivalve@terra.com.pe

PASSCO Inc.

PR-00936-4153 San Juan

Tel +18 09 78 77 20 87 85
Fax +18 09 78 77 31 72 77
Passco@prtc.net

Suplibarca

VE- Maracaibo Edo, Zulia

Tel +58 261 7 555 667
Fax +58 261 7 532 259
suplibarca@iamnet.com

Африка

AUMA South Africa (Pty) Ltd.

ZA-1560 Springs

Tel +27 11 3632880
Fax +27 11 8185248
aumasa@mweb.co.za

www.auma.co.za

A.T.E.C.

EG- Cairo

Tel +20 2 3599680 - 3590861
Fax +20 2 3586621
atec@intouch.com

Азия

AUMA (India) Ltd.

IN-560 058 Bangalore

Tel +91 80 8394655
Fax +91 80 8392809
info@auma.co.in

AUMA JAPAN Co., Ltd.

JP-210-0848 Kawasaki-ku, Kawasaki-shi Kanagawa

Tel +81 44 329 1061
Fax +81 44 366 2472
mailbox@auma.co.jp

AUMA ACTUATORS (Singapore) Pte Ltd.

SG-569551 Singapore

Tel +65 6 4818750
Fax +65 6 4818269
sales@auma.com.sg

AUMA Middle East Representative Office

AE- Sharjah

Tel +971 6 5746250
Fax +971 6 5746251
auma@emirates.net.ae

AUMA Beijing Representative Office

CN-100029 Beijing

Tel +86 10 8225 3933
Fax +86 10 8225 2496
mailbox@auma-china.com

PERFECT CONTROLS Ltd.

HK- Tsuen Wan, Kowloon

Tel +852 2493 7726
Fax +852 2416 3763
pctltd@netvigator.com

DONG WOO Valve Control Co., Ltd.

KR-153-803 Seoul Korea

Tel +82 2 2113 1100
Fax +82 2 2113 1088/1089
dw7994@users.unitel.co.kr

AL-ARFAJ Eng. Company W. L. L.

KW-22004 Salmiyah

Tel +965 4817448
Fax +965 4817442
arfaj@qualitynet.net

BEHZAD Trading

QA- Doha

Tel +974 4433 236
Fax +974 4433 237
behzad@qatar.net.qa

Sunny Valves and Intertrade Corp. Ltd.

TH-10120 Yannawa Bangkok

Tel +66 2 2400656
Fax +66 2 2401095
sunnyvalves@inet.co.th

Top Advance Enterprises Ltd.

TW- Taipei

Tel +886 2 27333530
Fax +886 2 27365526
ta3530@ms67.hinet.net

Австралия

BARRON GJM Pty. Ltd.

AU-NSW 1570 Artarmon

Tel +61 294361088
Fax +61 294393413
info@barron.com.au

www.barron.com.au

auma®

AUMA Riester GmbH & Co. KG

Postfach 1362

D - 79373 Müllheim

Tel +49 (0)7631/809-0

Fax +49 (0)7631/809 250

riester@auma.com

www.auma.com

Московский офис компании AUMA

ООО "Приводы АУМА"

123363, Москва

Строительный проезд, 7А,

корпус 28, офис 116

Тел.: +7 095 787 78 21

Факс: +7 095 787 78 22

e-mail: aumarussia@auma.ru



Сертификат регистрац. №
12 100 4269
12 104 4269

Подробную информацию о продукции компании AUMA можно получить в Интернете по адресу:

www.auma.com

Y003.506/009/ru/1.04