



RÖDA

РУКОВОДСТВО ПО УСТАНОВКЕ И ЭКСПЛУАТАЦИИ

ФАНКОЙЛ НАПОЛЬНО-ПОТОЛОЧНОГО ТИПА

- RF-CF-20-02
- RF-CF-30-02
- RF-CF-35-02
- RF-CF-45-02
- RF-CF-55-02
- RF-CF-70-02
- RF-CF-90-02
- RF-CF-100-02
- RF-CF-120-02



Пожалуйста!
Перед началом эксплуатации
ознакомьтесь с инструкцией!

Благодарим Вас за приобретение продукции нашей компании!

Оборудование для кондиционирования воздуха необходимая вещь. Чтобы защитить Ваши законные права и интересы, пожалуйста, удостоверьтесь, что установка производится профессиональным техническим персоналом. Данное руководство является общим описанием системы кондиционирования. Произведенный нашей компанией, продукт, который Вы приобрели, может немного отличаться по внешности от тех, которые описаны в Руководстве, но эти различия не отобразятся на работоспособности системы.

Пожалуйста, тщательно прочитайте данное руководство, прежде чем Вы начнете работать с системой, а также убедитесь, чтобы модель была идентична той, которую Вы приобрели. Сохраните руководство для дальнейших обращений к оборудованию в случае возникновения вопросов по эксплуатации или неполадкам в работе.

СОДЕРЖАНИЕ

Характеристики фанкойла	4
Параметры контура	5
Мощность охлаждения	5
Мощность обогрева	9
Принадлежности/конфигурация	13
Описание принадлежностей	16
Электрическая схема	18
Пульт дистанционного управления	19
Проводной пульт управления	20
Описание функций управления	24
Светодиодные индикаторы	31
Объединение фанкойлов в группу	31
Комплект клапанов	35
Аксессуары	36
Размеры	40

ТЕХНИЧЕСКИЕ ХАРАКТЕРИСТИКИ СТАНДАРТНОГО ФАНКОЙЛА

НЕСУЩАЯ КОНСТРУКЦИЯ

Несущая конструкция изготовлена из оцинкованных стальных листов большой толщины, в которых проделаны отверстия для крепления на стене или потолке, и внутренней тепловой и акустической изоляции.

КОРПУС

Корпус изготовлен из толстых стальных листов, устойчив к воздействию коррозии, окислению, воздействию химических веществ, растворителей, алифатических веществ и спиртов.

РЕШЕТКА ВОЗДУШНОГО КАНАЛА

Решетка воздушного канала состоит из неподвижных пластин, решетку возможно установить в двух положениях (пользователь может направить поток воздуха в противоположную сторону, повернув решетку на 180°). Решетка изготовлена из серого пластика ABS (цвет соответствует RAL7035) и оснащена двумя небольшими боковыми дверцами, которые облегчают доступ к панели управления.

ТЕПЛООБМЕННИК

Высокоэффективный нагревательный контур, оснащенный медными трубками и алюминиевыми пластинами, закрепленными с помощью вальцовки. Муфты контура оснащены системой, предотвращающей деформацию, механическими кранами для выпуска воздуха и механическими кранами для слива воды. Контур, предназначенные для работы с водой, поступающей под давлением 15 Бар.

БЛОК ВЕНТИЛЯТОРОВ

Блок вентиляторов состоит из 1 или 2 центробежных вентиляторов с двумя лопастями, подающими воздух (пластины, изогнутые вперед), вентиляторы напрямую соединены с электродвигателем. Блок вентиляторов обладает статическим и динамическим балансом. Большой диаметр вентиляторов (создают более сильный поток и более высокое статическое давление) и меньшая скорость вращения (меньше уровень шума). Электродвигатель может работать на трех скоростях, двигатель покрыт теплоизоляционным материалом (Xlixon), работающий конденсатор постоянно включен, Класс В, провода защищены двойной изоляцией. Блок вентиляторов легко демонтировать.

ВОЗДУШНЫЙ ФИЛЬТР

Воздушный фильтр легко демонтировать, фильтр состоит из металлического корпуса, в котором находится фильтровальный элемент; фильтровальный элемент легко очистится, водой или продуванием.

ПОДДОН

Поддон со сливной трубкой 0,21 мм (в стандартном варианте трубка расположена на той же стороне, на которой находятся муфты контура) и тепловой изоляцией.

КОММУТАЦИОННАЯ ПАНЕЛЬ

Коммутационная панель оснащена платой, которая управляет скоростью работы вентилятора.

ХАРАКТЕРИСТИКИ МОДЕЛЕЙ УНИВЕРСАЛЬНЫХ ВЕНТИЛЯТОРНЫХ ФАНКОЙЛОВ

RF-CF = Воздухозаборник находится спереди

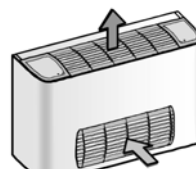
RF-CF-20-02

RF - Фанкойл

CF – Напольно потолочный

20 – кВт*10

02 - двухтрубный



RF-CF-35-02				TAI DB25°C WB17.8°C				TAI DB27°C WB19°C				TAI DB27°C WB19.5°C				TAI DB29°C WB21.1°C			
Twi [°C]	Qw [л/ч];	dpw [кПа]	Qa [м³/ч]	Pf [кВт]	Pfs [кВт]	Tad [°C]	Taw [°C]	Pf [кВт]	Pfs кВт]	Tad [°C]	Taw [°C]	Pf [кВт]	Pfs [кВт]	Tad [°C]	Taw [°C]	Pf [кВт]	Pfs [кВт]	Tad [°C]	Taw [°C]
5,0	925	42	680	4.41	2.49	14.3	10.7	4.93	2.78	15	11.3	5.13	2.68	15.4	11.6	5.86	2.9	16.4	12.5
	705	30	510	3.35	2.03	13.4	10.6	3.75	2.27	14	11.2	3.91	2.27	14	11.5	4.5	2.36	15.4	12.3
	490	15.6	340	2.3	1.64	11	10.4	2.58	1.74	12.2	11	2.71	1.75	12.1	11.2	3.13	1.85	13.4	13.1
6,0	822	38	681	3.95	2.39	14.7	11.5	4.42	2.64	15.6	12.2	4.56	2.57	15.9	12.6	5.3	2.73	17.2	13.5
	635	25	511	3.06	2.01	13.5	11.3	3.41	2.18	14.5	12	3.52	2.14	14.7	12.4	4.05	2.24	16.1	13.3
	436	12.8	341	2.1	1.53	11.9	11.1	2.34	1.69	12.6	11.8	2.42	1.59	13.4	12.2	2.8	1.72	14.2	13
7,0	650	24	683	3.1	2.28	15.2	13.0	3.58	2.54	16.0	13.6	3.6	2.5	16.2	14.2	4.45	2.48	18.2	14.8
	560	18	510	2.5	1.92	14	12.6	2.87	2.08	15	13.2	3.1	2.07	15.2	13.4	3.58	2.07	17	14.3
	380	9.5	341	1.73	1.4	13	12.4	1.99	1.55	13.7	13	2.1	1.5	14.2	13.3	2.5	1.62	15.2	14.1
8,0	636	20	683	2.9	2.13	15.8	13.3	3.35	2.38	16.7	14	3.53	2.28	17.1	14.3	4.13	2.43	18.4	15.3
	496	16.2	513	2.28	1.75	15	13.1	2.6	1.94	15.8	13.8	2.75	1.9	16.1	14.1	3.2	2.0	17.4	15.1
	342	8.3	342	1.59	1.34	13.6	12.9	1.8	1.45	14.5	13.6	1.9	1.47	14.4	13.9	2.2	1.5	16	14.9
9,0	532	18	684	2.48	1.99	16.4	14	2.77	2.26	17.2	14.9	2.95	2.11	17.8	15.2	3.55	2.27	19.1	16.2
	418	11.9	513	1.9	1.67	15.4	13.9	2.23	1.86	16.3	14.6	2.32	1.79	16.7	15	2.75	1.89	18	16
	300	6.4	343	1.35	1.27	14.2	13.7	1.55	1.39	15	14.4	1.65	1.39	15.1	14.7	1.96	1.47	16.4	15.7

Pf: общая мощность охлаждения Tal: Температура поступающего воздушного потока drw: падение давления в стандартном контуре
 Twi: температура поступающей жидкости Qw: скорость потока жидкости в теплообменнике Qa: воздушный поток
 Pfs: Ощущаемая мощность охлаждения Tad: температура сухого выходящего воздуха Taw: температура влажного выходящего воздуха

RF-CF-45-02				TAI DB25°C WB17.8°C				TAI DB27°C WB19°C				TAI DB27°C WB19.5°C				TAI DB29°C WB21.1°C			
Twi [°C]	Qw [л/ч];	dpw [кПа]	Qa [м³/ч]	Pf [кВт]	Pfs [кВт]	Tad [°C]	Taw [°C]	Pf [кВт]	Pfs кВт]	Tad [°C]	Taw [°C]	Pf [кВт]	Pfs [кВт]	Tad [°C]	Taw [°C]	Pf [кВт]	Pfs [кВт]	Tad [°C]	Taw [°C]
5,0	1081	14.6	850	5.1	3.32	13.6	11.3	5.75	3.78	14	11.9	6.0	3.65	14.4	12.2	6.75	3.75	16	13.3
	815	8.8	623	3.9	2.76	12.3	11.1	4.31	3.0	12.9	11.7	4.52	2.99	13	12	5.18	3.14	14.4	13
	560	4.5	421	2.73	2.08	11	10.9	3.01	2.25	11.5	11.5	3.1	2.19	11.9	11.9	3.58	2.34	12.9	12.8
6,0	946	11.5	850	4.53	3.2	14	12.1	5.09	3.54	14.8	12.8	5.25	3.41	15.2	13.2	6.04	3.62	16.4	14.2
	726	7.15	632	3.46	2.64	12.8	11.9	3.89	2.91	13.5	12.6	4.03	2.78	14.1	13	4.6	2.91	15.4	14.0
	505	3.71	426	2.43	1.96	11.7	11.7	2.71	2.14	12.4	12.4	2.8	2.06	12.9	12.8	3.2	2.2	13.9	13.8
7,0	838	9.3	852	3.86	2.96	14.8	13	4.4	3.32	15.5	13.7	4.65	3.3	15.6	14	5.41	3.45	17	15
	642	5.7	630	2.97	2.41	13.8	12.8	3.38	2.68	14.5	13.5	3.56	2.66	14.6	13.8	4.13	2.82	15.8	14.8
	442	2.9	426	2.1	1.83	12.6	12.6	2.39	2.02	13.3	13.3	2.45	1.94	13.7	13.7	2.91	2.11	14.6	14.6
8,0	708	6.84	850	3.25	2.75	15.5	13.8	3.78	3.14	16.1	14.5	3.93	3.02	16.5	14.9	4.6	3.22	17.8	16
	543	4.23	625	2.52	2.28	14.4	13.6	2.92	2.57	15	14.3	3.01	2.48	15.3	14.7	3.52	2.59	16.8	15.8
	384	2.27	426	1.8	1.71	13.4	13.4	2.05	1.87	14.1	14.1	2.13	1.81	14.5	14.5	2.5	1.96	15.6	15.6
9,0	593	4.97	854	2.54	2.48	16.4	14.7	3.14	2.97	16.7	15.3	3.29	2.85	15.7	15.7	3.85	3.08	18.3	16.9
	461	3.2	632	2.0	1.95	15.9	14.5	2.45	2.42	15.7	15.1	2.56	2.33	15.5	15.5	2.96	2.44	17.5	16.7
	325	1.68	434	1.46	1.42	15.4	14.3	1.76	1.72	15.3	14.9	1.8	1.71	15.4	15.4	2.15	1.85	16.5	16.5

Pf: общая мощность охлаждения Tal: Температура поступающего воздушного потока drw: падение давления в стандартном змеевике
 Twi: температура поступающей жидкости Qw: скорость потока жидкости в теплообменнике Qa: воздушный поток
 Pfs: Ощущаемая мощность охлаждения Tad: температура сухого выходящего воздуха Taw: температура влажного выходящего воздуха

RF-CF-55-02				TAI DB25°C WB17.8°C				TAI DB27°C WB19°C				TAI DB27°C WB19.5°C				TAI DB29°C WB21.1°C			
Twi [°C]	Qw [л/ч]	dpw (кПа)	Qa [м³/ч]	Pf (кВт)	Pfs (кВт)	Tad	Taw	Pf (кВт)	Pfs (кВт)	Tad	Taw [°C]	Pf (кВт)	Pfs (кВт)	Tad	Taw [°C]	Pf (кВт)	Pfs (кВт)	Tad	Taw
5,0	1265	19.4	1020	6.02	3.84	14	11.4	6.73	4.25	14.8	12.1	7.02	4.1	15.2	12.4	8.0	4.36	16.4	13.4
	973	12.1	764	4.63	3.21	12.7	11.2	5.15	3.44	13.8	11.9	5.4	3.39	14	12.2	6.1	3.51	15.4	13.2
	670	6.1	510	3.2	2.34	11.7	11	3.55	2.52	12.6	11.7	3.71	2.52	12.6	12.0	4.2	2.58	14.2	13
6,0	1103	15.2	1021	5.25	3.66	14.5	12.3	5.92	3.96	15.6	13	6.12	3.77	16.1	13.4	7.06	4.1	17.1	14.4
	853	9.54	765	4.05	3.0	13.5	12.1	4.56	3.25	14.5	12.8	4.73	3.12	15	13.2	5.43	3.36	16	14.2
	588	4.88	511	2.85	2.26	12.1	11.8	3.06	2.32	13.5	12.7	3.26	2.31	13.8	13	3.75	2.44	15	14
7,0	988	12.4	1022	4.53	3.3	15.5	13.1	5.2	3.75	16.2	13.8	5.48	3.63	16.5	14.1	6.31	3.86	17.8	15.2
	753	7.64	765	3.52	2.81	14.2	12.9	4.01	3.11	15	13.6	4.18	3.02	15.4	14	4.86	3.23	16.5	15
	521	3.9	511	2.46	2.07	13.2	12.7	2.8	2.31	13.8	13.4	2.89	2.21	14.3	13.8	3.35	2.36	15.4	14.8
8,0	838	9.3	1028	3.89	3.22	15.7	13.8	4.44	3.56	16.7	14.6	4.65	3.44	17.1	15	5.42	3.65	18.4	16.1
	650	5.8	764	3.04	2.67	14.7	13.6	3.45	2.94	15.6	14.4	3.6	2.84	16	14.8	4.18	2.98	17.4	15.9
	452	3.1	511	2.14	2.0	13.6	13.4	2.42	2.2	14.4	14.2	2.51	2.1	14.9	14.6	2.91	2.21	16.2	15.7
9,0	676	6.3	1025	2.95	2.87	16.7	14.8	3.57	3.38	17.2	15.5	3.75	3.21	17.7	15.9	4.8	3.54	18.7	16.7
	532	4.1	765	2.35	2.3	16.1	14.6	2.81	2.76	16.3	15.3	2.95	2.64	16.8	15.7	3.75	2.89	17.8	16.5
	375	2.2	513	1.67	1.63	15.6	14.4	2.0	2.05	15.3	15.1	2.08	1.98	15.6	15.5	2.6	2.06	17	16.3

Pf: общая мощность охлаждения
 Twi: температура поступающей жидкости
 Pfs: Ощущаемая мощность охлаждения
 Tai: Температура поступающего воздушного потока
 Qw: скорость потока жидкости в теплообменнике
 Tad: температура сухого выходящего воздуха
 dpw: падение давление в стандартном контуре
 Qa: воздушный поток
 Taw: температура влажного выходящего воздуха

RF-CF-70-02				TAI DB25°C WB17.8°C				TAI DB27°C WB19°C				TAI DB27°C WB19.5°C				TAI DB29°C WB21.1°C			
Twi [°C]	Qw [л/ч]	dpw (кПа)	Qa [м³/ч]	Pf (кВт)	Pfs (кВт)	Tad	Taw	Pf (кВт)	Pfs (кВт)	Tad	Taw [°C]	Pf (кВт)	Pfs (кВт)	Tad	Taw [°C]	Pf (кВт)	Pfs (кВт)	Tad	Taw
5,0	1729	37.3	1361	8.25	4.93	14.4	11.2	9.17	5.37	15.4	11.9	9.59	5.27	15.6	12.2	11	5.57	16.9	13.1
	1334	23.4	1023	6.36	4.05	13.4	11.0	7.1	4.41	14.4	11.7	7.4	4.36	14.5	12	8.45	4.57	15.8	12.9
	912	11.8	682	4.37	3.07	11.9	10.8	4.85	3.27	13	11.5	5.06	3.22	13.2	11.8	5.8	3.45	14.2	12.7
6,0	1512	29.3	1361	7.22	4.64	15	12.1	8.12	5.03	16.1	12.8	8.39	4.93	16.3	13.2	9.78	5.24	17.6	14.1
	1172	18.5	1022	5.6	3.84	14	11.9	6.28	4.17	15	12.6	6.5	4.1	15.2	13	7.45	4.32	16.5	14
	815	9.6	681	3.85	2.85	12.8	11.7	4.32	3.15	13.5	12.4	4.52	3.12	13.6	12.7	5.25	3.3	14.8	13.6
7,0	1314	22.8	1362	6.28	4.35	15.6	12.9	7.04	4.75	16.7	13.7	7.29	4.69	16.8	14.1	8.52	4.95	18.2	15.1
	1024	14.5	1024	4.9	3.63	14.6	12.7	5.46	3.91	15.7	13.5	5.68	3.82	16	13.9	6.58	4.06	17.2	14.9
	717	7.6	682	3.4	2.7	13.4	12.5	3.84	2.98	14.2	13.2	3.98	2.88	14.6	13.6	4.68	3.11	15.6	14.5
8,0	1132	17.4	1361	5.31	4.16	16	13.7	6.05	4.52	17.2	14.5	6.28	4.36	17.5	14.9	7.33	4.62	18.9	16
	885	11.2	1022	4.16	3.4	15.2	13.5	4.72	3.74	16.2	14.3	4.91	3.63	16.5	14.7	5.7	3.78	18	15.8
	616	5.8	684	2.91	2.56	14	13.3	3.3	2.8	15	14.1	3.42	2.74	15.2	14.5	4.01	2.88	16.5	15.5
9,0	944	12.6	1361	4.32	3.83	16.7	14.5	5.02	4.32	17.6	15.3	5.24	4.12	18	15.7	6.12	4.38	19.4	16.9
	746	8.2	1023	3.43	3.23	15.7	14.3	3.96	3.56	16.7	15.1	4.14	3.42	17.1	15.5	4.9	3.64	18.4	16.6
	521	4.3	681	2.42	2.35	14.9	14.1	2.78	2.64	15.6	14.9	2.89	2.56	15.9	15.3	3.48	2.79	16.9	16.3

Pf: общая мощность охлаждения
 Twi: температура поступающей жидкости
 Pfs: Ощущаемая мощность охлаждения
 Tai: Температура поступающего воздушного потока
 Qw: скорость потока жидкости в теплообменнике
 Tad: температура сухого выходящего воздуха
 dpw: падение давление в стандартном змеевике
 Qa: воздушный поток
 Taw: температура влажного выходящего воздуха

RF-CF-90-02				TAI DB25°C WB17.8°C				TAI DB27°C WB19°C				TAI DB27°C WB19.5°C				TAI DB29°C WB21.1°C			
Twi °C	Qw л/ч	dPw кПа	Qa м³/ч	Pf кВт	Pfs кВт	Tad °C	Taw °C	Pf кВт	Pfs кВт	Tad °C	Taw °C	Pf кВт	Pfs кВт	Tad °C	Taw °C	Pf кВт	Pfs кВт	Tad °C	Taw °C
5.0	2105	34.2	1700	10.18	6.16	14.4	11.3	11.32	6.65	15.5	12	11.68	6.41	15.9	12.4	13.3	6.67	17.4	13.4
	1622	21.4	1276	7.82	5.05	13.4	11.1	8.72	5.52	14.3	11.8	9.0	5.26	14.9	12.2	10.3	5.61	16	13.1
	1110	10.8	850	5.4	3.87	11.8	10.9	6.0	4.16	12.8	11.6	6.16	3.93	13.5	12	7.1	4.28	14.3	12.9
6.0	1865	27.5	1703	8.89	5.8	15	12.2	10.0	6.35	16	12.9	10.35	6.05	16.5	13.3	11.9	6.36	17.9	14.3
	1442	17.3	1276	6.86	4.82	13.9	12	7.73	5.21	15	12.7	8.0	4.99	15.5	13.1	9.16	5.25	16.8	14.1
	991	8.82	851	4.75	3.6	12.7	11.8	5.32	3.9	13.6	12.5	5.5	3.75	14.1	12.9	6.4	4.04	15.1	13.8
7.0	1644	21.9	1703	7.7	5.44	15.6	13	8.8	6.0	16.6	13.7	9.12	5.75	17	14.1	10.65	6.19	18.2	15.1
	1272	13.8	1273	5.99	4.51	14.6	12.8	6.8	4.96	15.5	13.5	7.06	4.75	16	13.9	8.2	5.06	17.2	14.9
	883	7.2	854	4.16	3.41	13.3	12.6	4.72	3.78	14	13.3	4.9	3.57	14.7	13.7	5.68	3.82	15.8	14.7
8.0	1388	16.2	1703	6.48	5.13	16.1	13.8	7.4	5.7	17.1	14.6	7.7	5.46	17.5	15	9.16	5.83	18.8	16
	1083	10.3	1275	5.08	4.24	15.2	13.6	5.77	4.7	16.1	14.4	6.01	4.48	16.6	14.8	7.11	4.8	17.8	15.8
	757	5.43	856	3.56	3.23	13.9	13.4	4.02	3.47	15	14.2	4.2	3.43	15.2	14.6	4.94	3.64	16.4	15.6
9.0	1153	11.6	1705	5.24	4.9	16.5	14.6	6.1	5.27	17.8	15.4	6.4	5.1	18.1	15.8	7.63	5.47	19.4	16.9
	908	7.53	1276	4.15	4.06	15.6	14.4	4.81	4.39	16.8	15.2	5.04	4.22	17.2	15.6	5.98	4.54	18.4	16.7
	638	3.99	854	2.95	2.88	15.1	14.2	3.4	3.31	15.6	15	3.54	3.15	16.1	15.4	4.18	3.4	17.2	16.5

Pf: общая мощность охлаждения
 Twi: температура поступающей жидкости
 Pfs: Ощущаемая мощность охлаждения
 Tал: Температура поступающего воздушного потока
 Qw: скорость потока жидкости в теплообменнике
 Tad: температура сухого выходящего воздуха
 дрw: падение давление в стандартном контуре
 Qa: воздушный поток
 Taw: температура влажного выходящего воздуха

RF-CF-100-02				TAI DB25°C WB17.8°C				TAI DB27°C WB19°C				TAI DB27°C WB19.5°C				TAI DB29°C WB21.1°C			
Twi °C	Qw л/ч	dPw кПа	Qa м³/ч	Pf кВт	Pfs кВт	Tad °C	Taw °C	Pf кВт	Pfs кВт	Tad °C	Taw °C	Pf кВт	Pfs кВт	Tad °C	Taw °C	Pf кВт	Pfs кВт	Tad °C	Taw °C
5.0	2325	32.5	2033	11.6	6.91	15	11.6	12.65	7.59	16	12.5	12.9	7.51	16.1	13	14.9	7.92	17.4	13.9
	1802	20.4	1530	9.1	5.75	14.1	11.4	9.9	6.33	14.8	12.2	10	6.25	15	12.8	11.6	6.55	16.4	13.7
	1262	10.8	1026	6.3	4.45	12.5	11.2	6.85	4.88	13.1	12	7	4.81	13.3	12.5	8	5.1	14.3	13.4
6.0	1928	22.9	2034	9.18	6.2	16	13	10.5	6.74	17.2	13.7	10.7	6.52	17.5	14.2	12.5	6.96	18.8	15.2
	1496	14.7	1522	7.11	5.14	15.2	12.9	8.1	5.6	16.1	13.5	8.3	5.52	16.3	14	9.8	5.82	17.8	15
	1084	8.2	1040	4.99	3.98	13.6	12.6	5.7	4.38	14.5	13.3	6.02	4.21	15.2	13.7	6.78	4.56	15.8	14.7
7.0	2163	28.5	2035	10.6	6.5	15.6	12.2	11.7	7.2	16.5	13	12	7.02	16.8	13.5	13.8	7.44	18.1	14.5
	1694	18.3	1544	8.3	5.46	14.6	12	9.2	5.97	15.6	12.8	9.4	5.87	15.8	13.3	10.8	6.2	17.1	14.3
	1207	9.8	1024	5.8	4.21	13.2	11.8	6.5	4.64	14.1	12.6	6.7	4.4	14.4	12.8	7.5	4.82	15.2	14
8.0	1694	18.3	2039	7.9	5.83	16.5	13.7	9	6.44	17.6	14.5	9.4	6.2	18	14.9	10.9	6.66	19.2	16
	1316	11.5	1520	6.1	4.83	15.7	13.6	7	5.38	16.7	14.4	7.3	5.24	16.8	14.7	8.6	5.5	18.4	15.8
	920	6.11	1020	4.3	3.69	14.5	13.4	4.8	4.2	15.2	14.3	5.1	3.95	15.6	14.5	6.05	4.23	16.8	15.5
9.0	1373	12.5	2031	6.21	5.53	16.9	14.6	7.3	6.1	18.1	15.4	7.62	5.8	18.5	15.8	8.9	6.24	19.8	17
	1081	8.2	1520	4.9	4.61	16.2	14.5	5.7	5.06	17.3	15.3	6	4.86	17.5	15.6	7	5.22	18.8	16.8
	775	4.5	1014	3.53	3.48	15	14.2	4.1	3.85	16	15	4.3	3.67	16.3	15.3	5	4	17.4	16.3

Pf: общая мощность охлаждения
 Twi: температура поступающей жидкости
 Pfs: Ощущаемая мощность охлаждения
 Tал: Температура поступающего воздушного потока
 Qw: скорость потока жидкости в теплообменнике
 Tad: температура сухого выходящего воздуха
 дрw: падение давление в стандартном змеевике
 Qa: воздушный поток
 Taw: температура влажного выходящего воздуха

RF-CF-120-02				TAI DB25°C WB17.8°C				TAI DB27°C WB19°C				TAI DB27°C WB19.5°C				TAIDB29°C WB21.1°C			
Tw _i	Q _w	dP _w	q _a	P _f	P _{fs}	T _{ad}	T _{aw}	P _f	P _{fs}	T _{ad}	T _{aw}	P _f	P _{fs}	T _{ad}	T _{aw}	P _f	P _{fs}	T _{ad}	T _{aw}
°C	л/ч	кПа	м ³ /ч	кВт	кВт	°C	°C	кВт	кВт	°C	°C	кВт	кВт	°C	°C	кВт	кВт	°C	°C
5.0	2938	52.8	2347	14.2	8	15	11.2	15.6	8.76	16	12	16.3	8.43	16.4	12.3	18.9	8.86	17.9	13.2
	2253	32.8	1751	11.1	6.64	14.1	11	12.2	7.3	15	11.8	12.5	7.1	15.1	12.1	14.5	7.5	16.5	13
	1586	17.5	1186	7.65	5.1	12.4	10.7	8.5	5.59	13.2	11.4	8.8	5.48	13.5	11.8	10.2	5.81	14.7	12.6
6.0	2613	42.6	2354	12.5	7.54	15.6	12.1	14	8.2	16.7	12.8	14.5	7.96	17	13.2	17	8.45	18.4	14.1
	2036	27.3	1780	9.8	6.29	14.7	11.9	11	6.94	15.6	12.6	11.3	6.7	15.9	13	13.1	7.08	17.2	13.9
	1415	14.1	1183	6.8	4.79	13.2	11.6	7.6	5.26	14	12.3	7.85	5.13	14.3	12.7	9.1	5.48	15.4	13.6
7.0	2270	33.2	2355	10.7	7.15	16.1	13	12.2	7.83	17.2	13.7	12.6	7.54	17.5	14.1	14.9	7.97	18.9	15
	1784	21.3	1787	8.4	5.96	15.2	12.8	9.5	6.56	16.1	13.5	9.9	6.29	16.6	13.9	11.7	6.76	17.8	14.8
	1243	11.2	1184	5.87	4.52	13.8	12.5	6.7	4.95	14.8	13.2	6.9	4.83	15	13.6	8.1	5.14	16.2	14.5
8.0	1919	24.5	2358	9	6.72	16.6	13.8	10.25	7.41	17.7	14.6	10.65	7.14	18	15	12.7	7.51	19.5	16
	1550	16.8	1970	7.3	5.59	15.8	13.5	8.25	6.16	16.8	14.3	8.6	6	17.1	14.7	10.2	6.34	18.5	15.7
	1069	8.6	1186	5.1	4.24	14.6	13.3	5.78	4.64	15.4	14	5.93	4.55	15.7	14.5	7	4.86	16.9	15.5
9.0	1593	17.5	2355	7.4	6.31	17	14.5	8.5	7.02	18.2	15.4	8.84	6.72	18.5	15.8	10.6	7.19	19.9	16.9
	1271	11.6	1786	5.8	5.24	16.3	14.4	6.75	5.79	17.4	15.2	7.05	5.59	17.7	15.6	8.4	5.94	18.9	16.6
	901	6.3	1180	4.1	4	15.1	14.2	4.7	4.41	16	15	5	4.23	16.4	15.3	5.9	4.57	17.5	16.4

P_f: общая мощность охлаждения T_{ai}: Температура поступающего воздушного потока dP_w: падение давление в стандартном контуре
 Tw_i: температура поступающей жидкости Q_w: скорость потока жидкости в теплообменнике Q_a: воздушный поток
 P_{fs}: Ощущаемая мощность охлаждения T_{ad}: температура сухого выходящего воздуха T_{aw}: температура влажного выходящего воздуха

МОЩНОСТЬ ОБОГРЕВА ТРЕХРЯДНОЙ СИСТЕМЫ С 2 ТРУБКАМИ

RF-CF-20-02				TAI 18°C		TAI 20°C		TAI 22°C		TAI 24 °C	
Tw _i [°C]	Q _w [л/ч]	DP _w [кПа]	Q _a [м ³ /ч]	P _f [кВт]	T _{ad} [°C]	P _f [кВт]	T _{ad} [°C]	P _f [кВт]	T _{ad} [°C]	P _f [кВт]	T _{ad} [°C]
40	88.3	0.224	341	1.13	28.2	1.03	29.3	0.93	30.4	0.83	31.5
	72.8	0.16	267	0.94	29.1	0.85	30	0.78	31	0.69	32
	54.8	0.096	173	0.7	30.5	0.64	31.4	0.57	32.3	0.51	33.2
50	167.2	0.72	348	2.05	36.5	1.95	37.3	1.81	38.2	1.68	39.1
	137	0.5	267	1.71	38.1	1.6	38.5	1.5	39.5	1.39	40.3
	102	0.3	177	1.26	40.5	1.19	40.7	1.1	41.7	1.02	42.3
60	244.3	1.41	343	3	45	2.85	45.7	2.71	46.5	2.56	47.1
	202.3	1.0	265	2.48	46.9	2.36	47.5	2.24	48.3	2.12	49
	146.6	0.56	173	1.8	50.2	1.71	50.5	1.63	51.1	1.54	51.9
70	320	2.3	343	3.92	53.3	3.73	53.6	3.62	54.6	3.47	55.2
	266.6	1.64	265	3.23	56	3.11	56.2	2.98	57.1	2.86	57.7
	192	0.9	173	2.35	59.9	2.24	60	2.17	61	2.08	61.5

P_f: общая мощность нагрева T_{ai}: Температура поступающего воздушного потока
 dP_w: падение давление в стандартном змеевике Tw_i: температура поступающей жидкости
 Q_w: скорость потока жидкости в теплообменнике Q_a: воздушный поток
 T_{ad}: температура выходящего воздуха

RF-CF-30-02				TAI 18°C		TAI 20°C		TAI 22°C		TAI 24 °C	
Twi [°C]	Qw [л/ч]	DPw [кПа]	Qa [м³/ч]	Pf [кВт]	Tad [°C]	Pf [кВт]	Tad [°C]	Pf [кВт]	Tad [°C]	Pf [кВт]	Tad [°C]
40	125	0.47	511	1.61	27.7	1.46	28.8	1.31	29.9	1.16	31
	103.7	0.342	384	1.32	28.6	1.21	29.7	1.09	30.8	0.97	31.8
	78	0.21	258	1	29.9	0.91	31	0.82	31.8	0.73	32.8
50	232	1.46	511	2.88	35.4	2.71	36.4	2.53	37.3	2.35	38.2
	189.4	1.0	385	2.36	37	2.21	37.7	2.07	38.6	1.92	39.5
	141.4	0.6	255	1.77	39.3	1.65	40	1.55	40.7	1.45	41.4
60	341	2.93	512	4.16	43.2	3.98	44	3.75	44.7	3.56	45.5
	280	2.04	387	3.43	45.4	3.26	46	3.1	47	2.93	47.6
	209	1.22	258	2.56	48.6	2.44	49.3	2.32	50	2.2	50.5
70	452	4.86	511	5.45	51	5.27	51.6	5.05	52.5	4.8	53
	364.3	3.25	384	4.46	53.6	4.25	54.2	4.1	54.8	3.92	55.5
	274.3	1.97	258	3.35	57.8	3.2	58.3	3.06	59	2.94	59.5

Pf: общая мощность нагрева
 drw: падение давление в стандартном контуре
 Qw: скорость потока жидкости в теплообменнике

Tai: Температура поступающего воздушного потока
 Twi: температура поступающей жидкости
 Qa: воздушный поток
 Tad: температура выходящего воздуха

RF-CF-35-02				TAI 18°C		TAI 20°C		TAI 22°C		TAI 24°C	
Twi [°C]	Qw [л/ч]	DPw [кПа;]	Qa [м³/ч]	Pf [кВт]	Tad [°C]	Pf [кВт]	Tad [°C]	Pf [кВт]	Tad [°C]	Pf [кВт]	Tad [°C]
40	200	2.7	686	2.54	29.5	2.33	30.5	2.08	31.4	1.84	32.3
	163	1.88	511	2.07	30.5	1.9	31.5	1.7	32.3	1.51	33.1
	121	1.1	340	1.55	32	1.41	32.8	1.26	33.4	1.13	34.2
50	351	7.51	681	4.35	37.7	4.1	38.6	3.84	39.3	3.55	40.1
	288	5.25	512	3.59	39.7	3.36	40.3	3.14	41	2.91	41.6
	214	3.08	346	2.64	41.8	2.5	42.3	2.33	43	2.16	43.5
60	510	14.6	681	6.2	46	5.95	47	5.64	47.5	5.3	48
	412	9.97	512	5.04	48.5	4.8	49	4.56	49.5	4.34	50.2
	300	5.65	343	3.69	51.3	3.5	51.5	3.38	52.5	3.23	53.2
70	667	23.8	687	8.0	54	7.78	55	7.44	55.6	7.1	56.2
	538	16.1	510	6.52	57.5	6.28	58	6.02	58.4	5.78	58.9
	396	9.4	342	4.86	61.6	4.62	61.8	4.45	62.2	4.3	62.7

Pf: общая мощность нагрева
 drw: падение давление в стандартном змеевике
 Qw: скорость потока жидкости в теплообменнике

Tai: Температура поступающего воздушного потока
 Twi: температура поступающей жидкости
 Qa: воздушный поток
 Tad: температура выходящего воздуха

RF-CF-45-02				TAI 18°C		TAI 20°C		TAI 22°C		TAI 24°C	
Twi [°C]	Qw [л/ч]	DPw [кПа]	Qa [м³/ч]	Pf [кВт]	Tad [°C]	Pf [кВт]	Tad [°C]	Pf [кВт]	Tad [°C]	Pf [кВт]	Tad [°C]
40	237	0.8	853	3.03	29	2.76	30	2.48	31	2.21	32
	191	0.6	632	2.44	29.9	2.23	30.9	2.0	31.8	1.78	32.7
	142	0.3	425	1.82	31.2	1.65	32	1.49	32.8	1.32	33.6
50	429	2.4	854	5.33	37.3	5.0	38.1	4.69	39	4.36	39.8
	346	1.6	634	4.29	39	4.04	39.7	3.78	40.4	3.51	41.2
	257	0.9	428	3.18	41	2.99	41.6	2.8	42.2	2.6	42.9
60	626	4.7	851	7.66	45.8	7.3	46.5	6.97	47.2	6.6	47.9
	502	3.2	631	6.14	48.1	5.86	48.7	5.6	49.4	5.31	50
	371	1.9	423	4.55	50.9	4.33	51.6	4.15	52	3.92	52.4
70	820	7.6	851	10	54.2	9.56	54.7	9.16	55.3	8.86	56
	664	5.2	633	8	57.2	7.74	57.8	7.41	58.4	7.15	58.9
	487	3.0	425	5.91	61	5.68	61.3	5.48	61.9	5.26	62.4

Pf: общая мощность нагрева
 drw: падение давление в стандартном контуре
 Qw: скорость потока жидкости в теплообменнике

Tai: Температура поступающего воздушного потока
 Twi: температура поступающей жидкости
 Qa: воздушный поток
 Tad: температура выходящего воздуха

RF-CF-55-02				TAI 18°C		TAI 20°C		TAI 22°C		TAI 24°C	
Twi [°C]	Qw [л/ч];	DPw [кПа]	Qa [м³/ч]	Pf [кВт]	Tad [°C]	Pf [кВт]	Tad [°C]	Pf [кВт]	Tad [°C]	Pf [кВт]	Tad [°C]
40	267	1.1	1022	3.4	28.3	3.11	29.4	2.81	30.5	2.48	31.5
	219	0.7	765	2.8	29.3	2.55	30.3	2.3	31.3	2.05	32.3
	163	0.4	511	2.08	30.6	1.9	31.5	1.71	32.3	1.52	33.2
50	487	3.0	1021	6.05	36.3	5.68	37.2	5.3	38	4.96	39
	399	2.1	765	4.95	38	4.65	38.8	4.34	39.5	4.04	40.3
	295	1.2	511	3.65	40.1	3.44	40.8	3.22	41.5	2.98	42
60	712	6.0	1022	8.7	44.3	8.3	45.1	7.94	46	7.51	46.7
	583	4.2	767	7.15	46.8	6.8	47.4	6.47	48.2	6.12	48.7
	429	2.4	429	5.26	49.6	5.0	50.2	4.76	50.8	4.51	51.3
70	937	9.7	1023	11.37	52.4	10.93	53	10.5	53.7	10.02	54.3
	763	6.7	764	9.27	55.4	8.9	56	8.6	56.7	8.2	57.3
	560	3.8	510	6.82	59	6.52	59.5	6.35	60.2	6.05	60.6

Pf: общая мощность нагрева
 drw: падение давление в стандартном змеевике
 Qw: скорость потока жидкости в теплообменнике

Tai: Температура поступающего воздушного потока
 Twi: температура поступающей жидкости
 Qa: воздушный поток
 Tad: температура выходящего воздуха

RF-CF-70-02				TAI 18°C		TAI 20°C		TAI 22°C		TAI 24°C	
Twi [°C]	Qw [л/ч]	DPw [кПа]	Qa [м³/ч]	Pf [кВт]	Tad [°C]	Pf [кВт]	Tad [°C]	Pf [кВт]	Tad [°C]	Pf [кВт]	Tad [°C]
40	363	1.93	1362	4.64	28.5	4.23	29.6	3.79	30.6	3.39	31.7
	295	1.33	1022	3.77	29.4	3.44	30.4	3.11	31.4	2.76	32.3
	220	0.8	682	2.82	30.8	2.56	31.6	2.31	32.4	2.05	33.3
50	658	5.63	1362	8.15	36.5	7.67	37.4	7.15	38.2	6.65	39.1
	531	3.83	1023	6.63	38	6.19	38.7	5.78	39.5	5.4	40.3
	395	2.24	683	4.93	40.3	4.6	40.8	4.31	41.5	4.01	42.1
60	952	10.96	1361	11.65	44.4	11.1	45.2	10.56	45.9	9.96	46.6
	774	7.6	1022	9.51	46.8	9.03	47.3	8.58	47.9	8.12	48.6
	575	4.4	681	7.05	49.9	6.7	50.4	6.35	50.7	6.03	51.4
70	1244	17.8	1363	15.1	52.2	14.51	52.9	13.93	53.6	13.42	54.4
	1020	12.4	1024	12.35	55.2	11.9	55.9	11.43	56.5	10.96	57
	746	7.1	681	9.04	59	8.7	59.5	8.4	60.1	8.06	60.6

Pf: общая мощность нагрева
 drw: падение давление в стандартном контуре
 Qw: скорость потока жидкости в теплообменнике

Tai: Температура поступающего воздушного потока
 Twi: температура поступающей жидкости
 Qa: воздушный поток
 Tad: температура выходящего воздуха

RF-CF-90-02				TAI 18°C		TAI 20°C		TAI 22°C		TAI 24°C	
Twi [°C]	Qw [л/ч]	DPw [кПа]	Qa [м³/ч]	Pf [кВт]	Tad [°C]	Pf [кВт]	Tad [°C]	Pf [кВт]	Tad [°C]	Pf [кВт]	Tad [°C]
40	430	1.68	1701	5.51	28	5.01	29.1	4.48	30.1	3.98	31.2
	351	1.2	1277	4.5	28.9	4.09	29.9	3.68	30.9	3.26	31.9
	263	0.7	852	3.36	30.2	3.06	31.1	2.76	32	2.45	32.9
50	780	4.93	1704	9.75	35.7	9.1	36.5	8.5	37.4	7.9	38.3
	638	3.43	1277	7.9	37.1	7.44	38	6.94	38.8	6.45	39.6
	475	2.0	852	5.9	39.4	5.54	40.1	5.19	40.8	4.8	41.4
60	1145	9.82	1705	14	43.4	13.35	44.2	12.7	45	11.95	45.7
	926	6.71	1275	11.32	45.4	10.8	46.2	10.3	47	9.8	47.7
	687	3.9	854	8.45	48.6	8.01	49	7.65	49.8	7.25	50.3
70	1500	16	1706	18.21	51.1	17.5	51.7	16.8	52.5	16.02	53.1
	1226	11.1	1277	14.81	54	14.3	54.6	13.7	55.2	13.1	55.7
	903	6.4	852	11	57.7	10.53	58.2	10.2	58.8	9.71	59.2

Pf: общая мощность нагрева
 drw: падение давление в стандартном змеевике
 Qw: скорость потока жидкости в теплообменнике

Tai: Температура поступающего воздушного потока
 Twi: температура поступающей жидкости
 Qa: воздушный поток
 Tad: температура выходящего воздуха

RF-CF-100-02				TAI 18°C		TAI 20°C		TAI 22°C		TAI 24°C	
Twi [°C]	Qw [л/ч]	DPw [кПа]	Qa [м³/ч]	Pf [кВт]	Tad [°C]	Pf [кВт]	Tad [°C]	Pf [кВт]	Tad [°C]	Pf [кВт]	Tad [°C]
40	499	1.7	2043	6.4	27.7	5.82	28.8	5.24	29.9	4.62	31
	411.4	1.24	1529	5.26	28.6	4.8	29.7	4.3	30.7	3.82	31.8
	309	0.73	1030	3.94	29.9	3.6	30.8	3.23	31.7	2.86	32.6
50	913	5.2	2044	11.3	35	10.65	36.1	9.9	37	9.2	37.9
	746	3.6	1536	9.25	36.6	8.7	37.5	8.1	38.4	7.5	39.1
	557	2.1	1035	6.9	38.9	6.5	39.4	6.04	40.1	5.6	40.8
60	1325	10	2040	16.2	42.5	15.45	43.4	14.7	44.2	13.95	45.1
	1080	6.9	1527	13.2	44.7	12.6	45.5	12	46.2	11.4	47.1
	810	4.2	1039	9.9	47.8	9.45	48.1	8.96	48.8	8.5	49.6
70	1749	16.6	2047	21.2	50	20.4	50.8	19.6	51.6	18.8	52.5
	1423	11.5	1522	17.3	53	16.6	53.7	16	54.3	15.2	55.1
	1054	6.6	1027	12.8	56.6	12.3	57	11.8	57.6	11.4	58.3

Pf: общая мощность нагрева
 dpw: падение давление в стандартном контуре
 Qw: скорость потока жидкости в теплообменнике


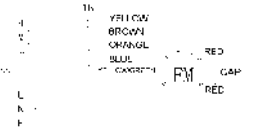

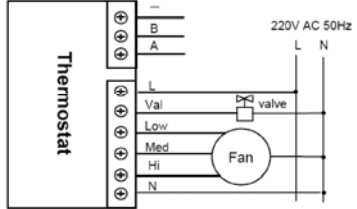
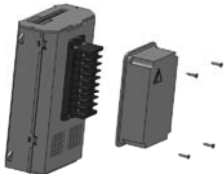
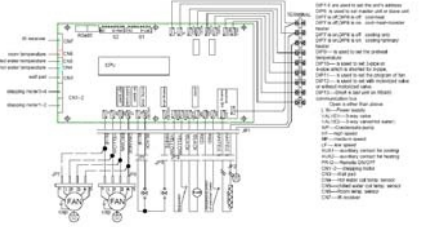

Tai: Температура поступающего воздушного потока
 Twi: температура поступающей жидкости
 Qa: воздушный поток
 Tad: температура выходящего воздуха



RF-CF-120-02				TAI 18°C		TAI 20°C		TAI 22°C		TAI 24°C	
Twi [°C]	Qw [л/ч]	DPw [кПа]	Qa [м³/ч]	Pf [кВт]	Tad [°C]	Pf [кВт]	Tad [°C]	Pf [кВт]	Tad [°C]	Pf [кВт]	Tad [°C]
40	581	2.47	2381	7.42	27.6	6.78	28.8	6.1	29.9	5.4	31
	476	1.72	1786	6.14	28.7	5.55	29.6	5	30.6	4.44	31.7
	358	1.04	1196	4.58	29.8	4.18	30.8	3.75	31.7	3.32	32.7
50	1020	6.75	2373	13	34.9	11.9	35.5	11.33	36.7	10.58	37.7
	857	4.94	1786	10.75	36.5	10	37.3	9.37	38.2	8.69	39.1
	643	2.96	1200	7.94	38.6	7.5	39.3	7	40.1	6.5	40.8
60	1534	14.2	2384	18.75	42.3	17.9	43.2	17	44	16.1	44.9
	1252	9.82	1790	15.3	44.3	14.6	45.2	13.87	46	13.1	46.7
	926	5.68	1192	11.3	47.4	10.8	48	10.3	48.8	9.78	49.2
70	2014	23.1	2388	24.45	49.6	23.5	50.4	22.5	51.2	21.6	52
	1629	15.6	1790	19.8	52	19	52.8	18.4	53.6	17.6	54.3
	1221	9.4	1196	14.8	56.1	14.25	56.8	13.6	57.6	13	58



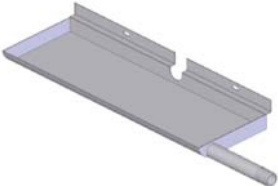
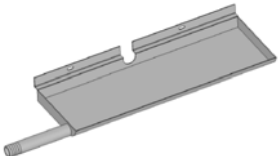
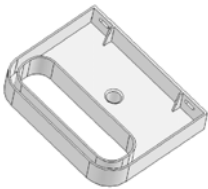

Pf: общая мощность нагрева
 dpw: падение давление в стандартном контуре
 Qw: скорость потока жидкости в теплообменнике

Tai: Температура поступающего воздушного потока
 Twi: температура поступающей жидкости
 Qa: воздушный поток
 Tad: температура выходящего воздуха

ПРИНАДЛЕЖНОСТИ / КОНФИГУРАЦИЯ

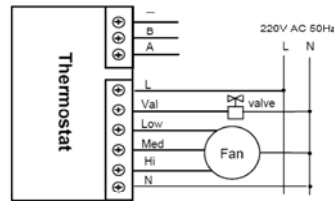
ИЗОБРАЖЕНИЕ	КОД	НАИМЕНОВАНИЕ	МАТЕРИАЛ
	FP-SPS	Выключатель, 3 скорости + отключение электродвигателя	<p>монтажная схема</p>  <p>FM--FAN MOTOR TB--TERMINAL CAP--CAPACITOR SS--3-SPEED SWITCH</p> <p>Yellow желтый Brown коричневый Orange оранжевый Blue голубой Yellow/green желтый с зеленым Red красный FM электродвигатель вентилятора TB коммутационная плата CAP конденсатор SS переключатель для 3 скоростей L фаза N ноль E заземление</p>
	FP- TSC	Регулирующий термостат	 <p>Thermostat – термостат Valve – клапан Fan – вентилятор Low – низкая Med – средняя Hi – высокая L – фаза N – ноль 220 V AC 50 Hz – ~220 В 50 Гц</p>
	FP-PCB	Электронный блок управления системы из 2 / 4 трубок + пульт дистанционного управления или проводная кнопочная панель	
	FP-WAU-EH	Электрический нагреватель	Нагреватель с положительным температурным коэффициентом

	2V2-WAU	Двухпозиционный двухканальный клапан для блока из двух трубок	Трубные соединения + двухканальный клапан с изоляцией
	3V2L-WAU	Двухпозиционный трехканальный клапан для левого блока из двух трубок WA(M)U	Трубные соединения + трехканальный клапан с изоляцией
	3V2R-WAU	Двухпозиционный трехканальный клапан для правого блока из двух трубок WA(M)U	Трубные соединения + трехканальный клапан с изоляцией

	2V4- WAU	Двухпозиционный двухканальный клапан для блока из 4 трубок для RF-CF	Трубные соединения + двухканальный клапан с изоляцией
	3V4L-U	Двухпозиционный трехканальный клапан для левого блока из 4 трубок для RF-CF	Трубные соединения + трехканальный клапан с изоляцией (2 комплекта)
	3V4R-U	Двухпозиционный трехканальный клапан для правого блока из 4 трубок для RF-CF	Трубные соединения + трехканальный клапан с изоляцией (2 комплекта)
	EDPHR-U	Дополнительный поддон с трубкой, расположенной справа для горизонтального теплообменника	Q235-A окрашенный распыляемой краской + изоляция
	EDPHL-U	Дополнительный поддон с трубкой, расположенной слева для горизонтального теплообменника	Q235-A окрашенный распыляемой краской + изоляция
	EDPV -U	Дополнительный поддон с трубкой, для вертикального теплообменника	Q235-A окрашенный распыляемой краской + изоляция
	WMU-FEET	Ножки для RF-CF	Пластик ABS

ОПИСАНИЕ ПРИНАДЛЕЖНОСТЕЙ

FP-TSC



Thermostat – термостат; Valve – клапан; Fan – вентилятор; Low – низкая; Med – средняя; Hi – высокая; L – фаза; N – ноль 220 V AC 50 Hz – ~220 В 50 Гц

^ Включить / выключить: Нажмите на кнопку "⏻" один раз, чтобы включить термостат, и еще один раз, чтобы выключить его;

^ Изменение температуры: Нажмите на кнопку "▼", чтобы уменьшить температуру, или "▲", чтобы увеличить температуру, при каждом нажатии на эти кнопки температура изменяется на 1 °C;

^ Режим охлаждения: Нажмите и удерживайте кнопку "M", пока на дисплее не начнет мигать символ "❄️", после этого система автоматически подтвердит выбор режима в течение 5 секунд;

^ Режим обогрева: Нажмите и удерживайте кнопку "M", пока на дисплее не начнет мигать символ "🔥", после этого система автоматически подтвердит выбор режима в течение 5 секунд;

^ Режим проветривания: Нажмите и удерживайте кнопку "M", пока на дисплее не начнет мигать символ "🌀", после этого система автоматически подтвердит выбор режима в течение 5 секунд, и вентилятор начнет работать с заданной скоростью;

^ Si (Auto): В автоматическом режиме вентилятор автоматически изменяет скорость вращения, то есть, вентилятор вращается медленно, если разница температур не превышает 1°C, или быстро, если разница температур превышает 3°C; при одинаковой температуре модель DA автоматически закрывает приводной клапан при маленькой скорости вращения вентилятора, а модель DB – при большой скорости вращения вентилятора.

Нажмите на кнопку "▲" после того, как начнет мигать символ "🌙", чтобы подтвердить изменения, или нажмите на кнопку "▼", чтобы отменить изменения;

^ Настройка времени: Нажмите и удерживайте кнопку "⌚", пока на дисплее не появится надпись "hh:mm", в которой будет мигать буквы "hh", после этого нажмите на кнопку "▲" или "▼", чтобы выбрать время в часах, после этого нажмите и удерживайте кнопку "⌚", пока в надписи "hh:mm" не начнут мигать буквы "mm", после этого нажмите на кнопку "▲" или "▼", чтобы выбрать время в минутах, снова нажмите на кнопку "⌚", чтобы подтвердить изменения;

^ Настройка времени включения с помощью таймера: Нажмите и удерживайте кнопку "⌚", пока на дисплее не появится символ "🕒" и не начнет мигать надпись "TIMER ON" (включение с помощью таймера) и буквы "hh" в надписи "hh:mm", после этого нажмите на кнопку "▲" или "▼", чтобы установить время включения в часах, снова нажмите на кнопку "⌚", и удерживайте ее, пока в надписи "hh:mm" не начнут мигать буквы "mm", после этого нажмите на кнопку "▲" или "▼", чтобы выбрать время включения в минутах, снова нажмите на кнопку "⌚", чтобы подтвердить изменения;

^ Настройка времени выключения с помощью таймера: Нажмите и удерживайте кнопку "⌚", пока на дисплее не появится символ "🕒" и не начнет мигать надпись "TIMER OFF" (выключение с помощью таймера), и буквы "hh" в надписи "hh:mm", после этого нажмите на кнопку "▲" или "▼", чтобы установить время выключения в часах, снова нажмите на кнопку "⌚", и удерживайте ее, пока в надписи "hh:mm" не начнут мигать буквы "mm", после этого нажмите на кнопку "▲" или "▼", чтобы выбрать время выключения в минутах, снова нажмите на кнопку "⌚", чтобы подтвердить изменения;

^ Выключение таймера: Нажмите и удерживайте кнопку "⌚", пока на дисплее не появится символ "🕒" и не начнет мигать надпись "TIMER ON" и буквы "hh" в надписи "hh:mm", после этого установите таймер на «00» часов с помощью кнопки "▲" или "▼", снова нажмите на кнопку "⌚", и удерживайте ее, пока в надписи "hh:mm" не начнут мигать буквы "mm", после этого установите таймер на «00» минут с помощью кнопки "▲" или "▼", снова нажмите на кнопку "⌚", чтобы подтвердить изменения.

Настройка параметров выключенного теплообменника:

1. Регулировка температуры, если была установлена неправильная температура:

^ Одновременно нажмите кнопки "M" и "⊕", и удерживайте их в течение 3 секунд, пока на дисплее не появится "XX °C" ("RT" не будет отображаться), после этого установите необходимую температуру с помощью кнопки "▲" или "▼", система автоматически сохранит изменения через 5 секунд.

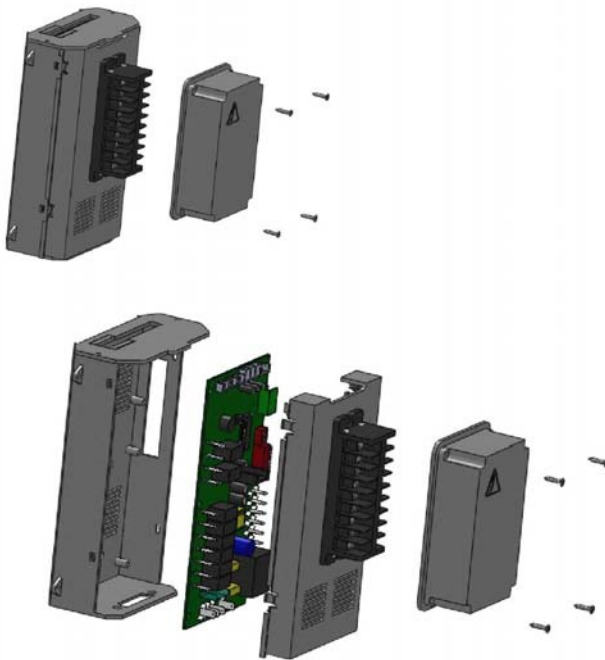
2. Установка кода: Одновременно нажмите и удерживайте кнопки "⊕" и "M", пока не исчезнет надпись "RT": с дисплея исчезнут символы "⊕" и "°C", после этого нажмите на кнопку "▼" и "▲", чтобы установить код, система автоматически сохранит установленный код (в качестве кода используются числа от 1 до 32).

3. Настройка защиты от низкой температуры:

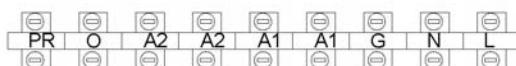
^ Когда фанкойл включен, нажмите на кнопку "M", и удерживайте ее в течение 3 секунд, пока на дисплее не появится код 00 или 01, затем нажмите на кнопку "▲" или "▼" чтобы изменить этот код.

"00" означает, что система защиты отключена, а "01" означает, что система защиты включена. Если система защиты включена, термостат автоматически переключится в режим нагрева, если температура в помещении опустится ниже 5°C. Фанкойл автоматически выключится, когда температура в помещении поднимается до 7°C.

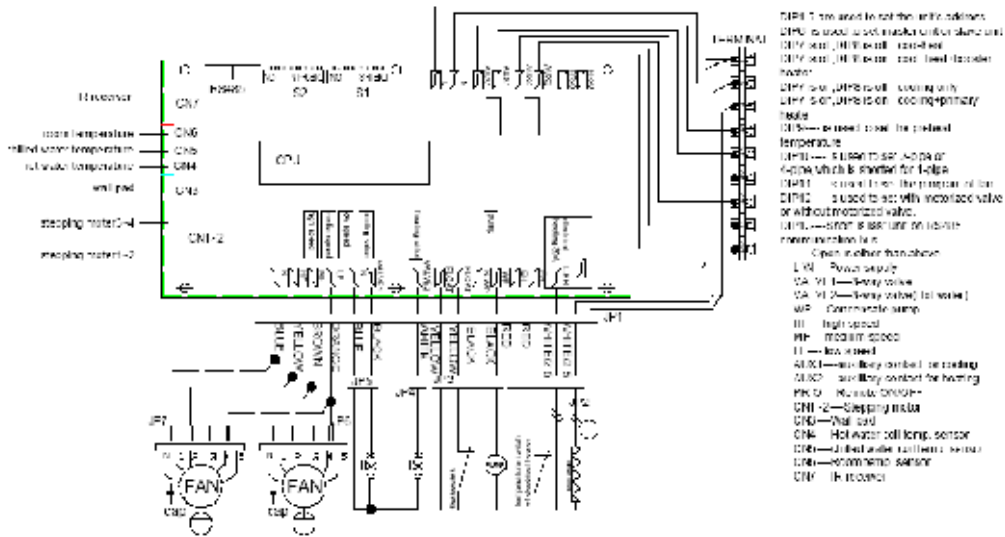
ЭЛЕКТРОННЫЙ БЛОК FP-PCB



контакт



ЭЛЕКТРИЧЕСКАЯ СХЕМА



DIP 1 5 are used to set the units address
 DIP 6 is used to set master unit or slave unit
 DIP 7 is off, DIP 8 is off cool heat
 DIP 7 is off, DIP 8 is on cool heat + booster heater
 DIP 9 is used to set the preheat temperature
 DIP 10 is used to set 2 pipe or 4 pipe, which is shorted for 4 pipe
 DIP 11 is used to set the program of fan
 DIP 12 is used to set with motorized valve or without motorized valve
 DIP 13 short is last unit on RS485 communication bus
 Open is other than above
 L V — Power supply
 3 V — 3 way valve
 3 V H — 3 way valve (hot water)
 W P — Condensate pump
 H — High speed
 M — Medium speed
 L — Low speed
 A C C — Auxiliary contact for cooling
 A C H — Auxiliary contact for heating
 M C O — Remote ON/OFF
 C M 1 — Stepping motor
 C M 2 — Wall pad
 C M 3 — Hot water coil temp. sensor
 C M 4 — Chilled water coil temp. sensor
 C M 5 — Room temp. sensor
 C M 6 — IR receiver

IR receiver
 Room temperature
 Chilled water temperature
 Hot water temperature
 Wall pad
 Stepping motor 3 4
 Stepping motor 1 2
 White
 Red
 Black
 Yellow
 Blue
 Orange
 Brown
 Electrical heating
 Pump
 Heating valve
 Cooling valve
 low speed
 medial speed
 high speed
 CPU

Приемник ИК излучения
 Температура в помещении
 Температура охлажденной воды
 Температура горячей воды
 Кнопочная панель
 Шаговый двигатель 3 4
 Шаговый двигатель 1 2
 Белый
 Красный
 Черный
 Желтый
 Голубой
 Оранжевый
 Коричневый
 Электрический нагрев
 Насос
 Значение для нагрева
 Значение для охлаждения
 Маленькая скорость
 Средняя скорость
 Высокая скорость
 ЦП

DIP 1 5 are used to set the units address
 DIP 6 is are used to set master unit or slave unit
 DIP 7 is off, DIP 8 is off cool heat
 DIP 7 is off, DIP 8 is on cool heat + booster heater

DIP 1 5 установка адреса устройств
 DIP 6 выбор основного или вспомогательного устройства
 DIP 7 выключен, DIP 8 выключен, охлаждение нагрев
 DIP 7 выключен, DIP 8 включен, охлаждение нагрев + ускоренный нагрев
 DIP 7 включен, DIP 8 выключен, только при охлаждении
 DIP 7 выключен, DIP 8 выключен, только при охлаждении и при работе основного нагревателя

DIP 9 is used to set the preheat temperature
 DIP 10 is used to set 2 pipe or 4 pipe, which is shorted for 4 pipe

DIP 9 установка температуры подогрева
 DIP 10 выбор блока из двух трубок или из 4 трубок, при выборе блока из 4 трубок вывод замкнут

DIP 11 is used to set the program of fan
 DIP 12 is used to set with motorized valve or without motorized valve

DIP 11 установить программу для вентилятора
 DIP 12 используется для установки с механизированным клапаном или без него

DIP 13 short is last unit on RS485 communication bus
 Open is other than above

DIP 13 замкнута последний блок для канала связи RS485
 Открытое отличается от вышеизложенного

Power supply
 3 way valve
 3 way valve (hot water)
 Condensate pump
 High speed
 Medium speed
 Low speed

Электропитание
 Трехканальный клапан
 Трехканальный клапан (для горячей воды)
 Насос для откачивания конденсата
 Высокая скорость
 Средняя скорость
 Низкая скорость

Auxiliary contact for cooling
 Auxiliary contact for heating
 Remote ON/OFF

Вспомогательный контакт для режима охлаждения
 Вспомогательный контакт для режима нагрева
 Дистанционный выключатель

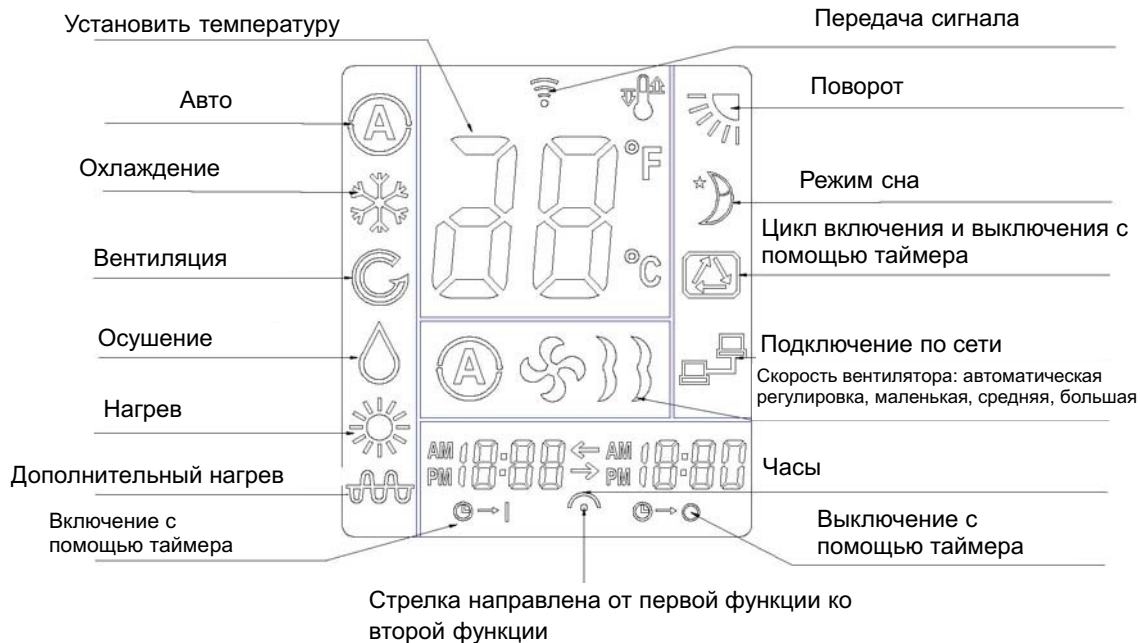
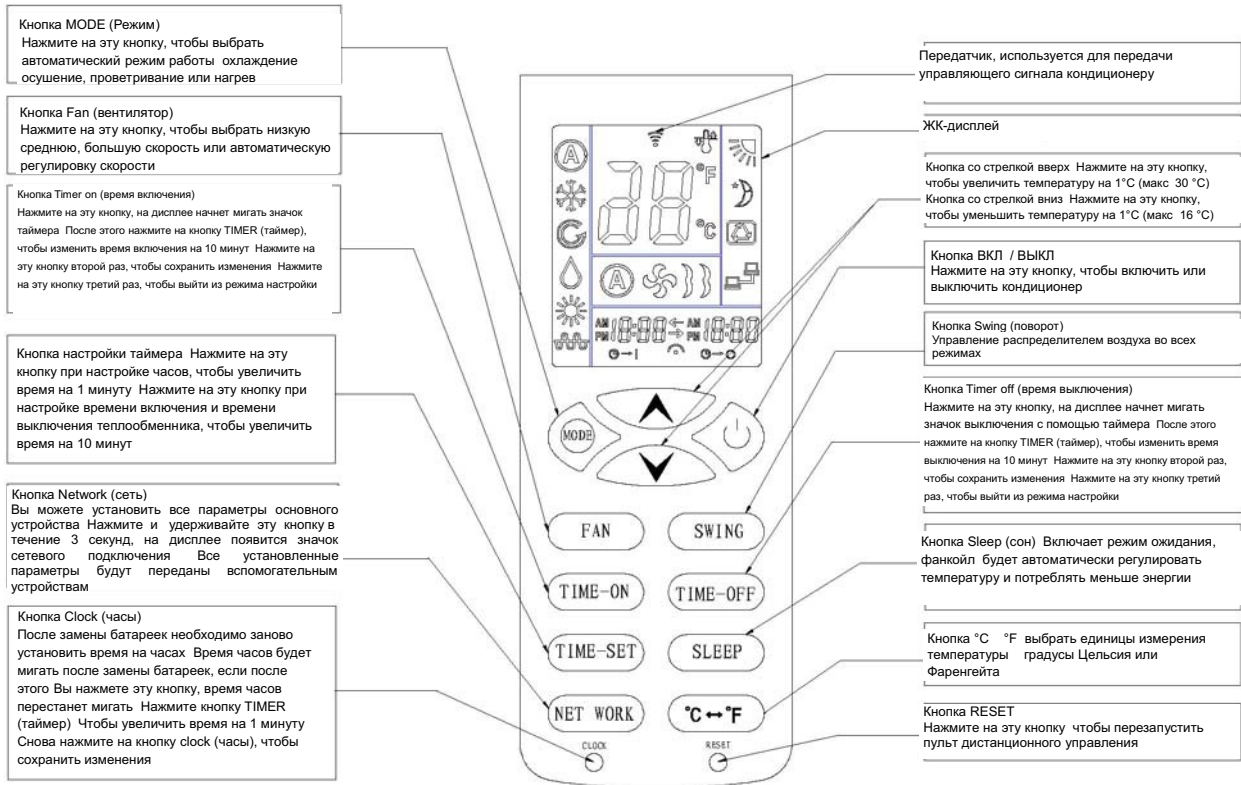
Stepping motor
 Wall pad

Шаговый двигатель
 Кнопочная панель

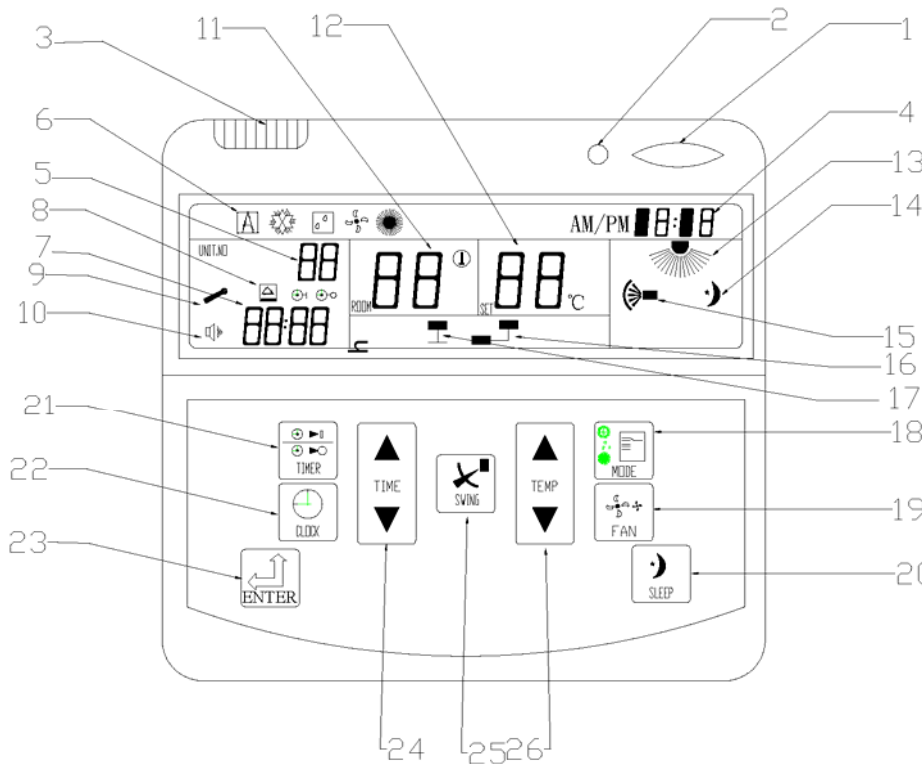
Hot water coil temp. sensor
 Chilled water coil temp. sensor
 Room temp. sensor

Датчик температуры контура с горячей водой
 Датчик температуры контура с холодной водой
 Датчик температуры в помещении

ПУЛЬТ ДИСТАНЦИОННОГО УПРАВЛЕНИЯ



ПРОВОДНОЙ ПУЛЬТ УПРАВЛЕНИЯ (ДОПОЛНИТЕЛЬНО)



1 Кнопка ВКЛ/ВЫКЛ: нажмите на эту кнопку чтобы включить или выключить фанкойл 2 Индикатор сигнала; 3 Датчик температуры в помещении; 4 Часы 5 Код устройства: 00 код ведущего устройства, Вы можете установить параметры ведомых устройств (№ 01 - 31) с помощью настенной панели главного устройства 6 Режим: автоматический режим, охлаждение осушение проветривание или нагрев

- А Автоматический режим
- ☀ Режим охлаждения
- ☁ Осушение
- ⊕ Режим вентиляции
- ⊖ Режим обогрева

7 Настройка времени
 8 ВКЛЮЧИТЬ или ВЫКЛЮЧИТЬ таймер
 [D] Циклический таймер ⊕ Таймер ВКЛЮЧЕН ⊖ Таймер ВЫКЛЮЧЕН
 9 индикатор ошибки
 01 Поврежден датчик, измеряющий температуру в помещении
 02 Повреждена система отвода конденсата;
 03 Поврежден датчик температуры контура;
 04 Не выполняется автоматический повторный запуск
 05 Поврежден датчик температуры наружного контура;
 06 Разомкнуто реле высокого или низкого давления;
 08 Недостаточное количество хладагента в кондиционере
 09 Сигнал ошибки
 10 Температура в помещении
 11 Регулировка температуры
 12 Значок скорости вентилятора: автоматическая регулировка, низкая, средняя или высокая
 13 Значок режима «сон»
 14 Значок поворота заслонки
 15 Значок связи
 16 Значок проверки соединения
 17 Значок выбора режима
 Нажмите на эту кнопку чтобы изменить режим работы: автоматический, охлаждение, осушение, проветривание или обогрев
 18 Кнопка для изменения скорости вентилятора нажмите на эту кнопку чтобы выбрать автоматическую регулировку скорости низкую, среднюю или высокую скорость
 19 -Кнопка режима «Сон» При нажатии на эту кнопку кондиционер переходит в ждущий режим и автоматически регулирует температуру и потребляет меньше энергии в режиме охлаждения или обогрева Если настенная панель управления используется в качестве основного устройства, нажмите и удерживайте эту кнопку в течение 3 секунд после этого на дисплее появится значок связи и Вы сможете выбрать ведомое устройство, выбрав код от 1 до 31 с помощью кнопки TIME (время) со стрелками, и передать ему все параметры, установленные на настенной панели или передать параметры всем ведомым устройствам нажав на кнопку Enter
 20 Кнопка ВКЛЮЧЕНИЯ / ВЫКЛЮЧЕНИЯ таймера
 21 Нажмите на кнопку TIMER (таймер), на дисплее появится значок ⊕ или ⊖;
 2) Нажмите на кнопку TIME (время) со стрелками вверх и вниз, чтобы ВКЛЮЧИТЬ, ВЫКЛЮЧИТЬ или НАСТРОИТЬ ТАЙМЕР;
 3) Если вы выбрали TIMER ON (включить таймер) или TIMER OFF (выключить таймер) на дисплее начнет мигать символ "h" и ⊕ или ⊖-; Нажмите на стрелку вверх на кнопке TIMER (таймер) или на стрелку вниз, чтобы изменить время на 10 минут; снова нажмите на кнопку TIMER (таймер), чтобы сохранить изменения Повторите шаг 2) и 3) чтобы ВКЛЮЧИТЬ или ВЫКЛЮЧИТЬ ТАЙМЕР
 4) После настройки времени ВКЛЮЧЕНИЯ и ВЫКЛЮЧЕНИЯ ТАЙМЕРА, нажмите на кнопку TIME (на стрелку вверх или вниз) Нажмите на кнопку TIMER (таймер) после того как на дисплее появится символ [A] и надпись SET чтобы подтвердить изменения На дисплее появятся символы [A], ⊕ или ⊖ Нажмите на кнопку ENTER, чтобы подтвердить настройки
 5) Нажмите и удерживайте кнопку TIMER в течение 30 секунд, чтобы отключить циклический таймер включения и выключения Символ [A] исчезнет с дисплея Когда вы отмените включение и выключение с помощью таймера, нажмите на кнопку TIMER (таймер) затем нажмите на стрелку вверх или на стрелку вниз на кнопке TIME (время) на дисплее появится надпись SET (настроить), снова нажмите на кнопку TIMER (таймер), чтобы отменить включение и выключение с помощью таймера
 22 - Кнопка Clock (часы) Нажмите на эту кнопку, затем нажмите на стрелку вверх или на стрелку вниз на кнопке TIME (время), чтобы изменить время
 23 - Кнопка Enter Чтобы избежать некорректной работы кондиционера, для подтверждения всех настроек (кроме кнопки ВКЛ/ВЫКЛ) необходимо нажать на кнопку Enter
 24 Кнопка Time (время) со стрелками вверх и вниз Нажмите на кнопку ВКЛЮЧИТЬ/ВЫКЛЮЧИТЬ таймер или на кнопку Clock (часы), затем нажмите на эту кнопку, чтобы изменить время таймера или время на часах
 25 Кнопка Swing (повернуть).
 26 Кнопка увеличения / уменьшения температуры Нажмите на стрелку вверх, чтобы увеличить температуру на 1 °C (максимальная температура: 30°C)
 Нажмите на эту кнопку, чтобы уменьшить температуру на 1 °C (минимальная температура: 16°C)

Для настройки настенной панели управления в качестве основного или вспомогательного устройства

1. Изучите табличку на задней стенке настенной панели управления. Код устройства можно установить с помощью микропереключателей

Код	Положение микропереключателей	Код	Положение микропереключателей	Код	Положение микропереключателей	Код	Положение микропереключателей
00	□□□□	09	□□□□	18	□□□□	27	□□□□
01	□□□□	10	□□□□	19	□□□□	28	□□□□
02	□□□□	11	□□□□	20	□□□□	29	□□□□
03	□□□□	12	□□□□	21	□□□□	30	□□□□
04	□□□□	13	□□□□	22	□□□□	31	□□□□
05	□□□□	14	□□□□	23	□□□□		
06	□□□□	15	□□□□	24	□□□□		
07	□□□□	16	□□□□	25	□□□□		
08	□□□□	17	□□□□	26	□□□□		

Переключатель DIP1 предназначен для настройки адреса основного или вспомогательного устройства.

Настройка микропереключателя для адреса: 1 - ЗАМКНУТ, 0 - РАЗОМКНУТ.

SW6	SW5	SW4	SW3	SW2	SW1	№ устройства	Примечание
1	0	0	0	0	0	01	Ведущее
0	0	0	0	0	0	01	Подчиненное
-	0	0	0	0	1	02	Подчиненное
-	0	0	0	1	0	03	Подчиненное
-	0	0	0	1	1	04	Подчиненное
-	0	0	1	0	0	05	Подчиненное
-	0	0	1	0	1	06	Подчиненное
-	0	0	1	1	0	07	Подчиненное
-	0	0	1	1	1	08	Подчиненное
-	0		0	0	0	09	Подчиненное
-	0		0	0	1	10	Подчиненное
-	0		0	1	0	11	Подчиненное
-	0		0	1	1	12	Подчиненное
-	0		1	0	0	13	Подчиненное
-	0		1	0	1	14	Подчиненное
-	0		1	1	0	15	Подчиненное
-	0		1	1	1	16	Подчиненное
-		0	0	0	0	17	Подчиненное
-		0	0	0	1	18	Подчиненное
-		0	0	1	0	19	Подчиненное
-		0	0	1	1	20	Подчиненное
-		0	1	0	0	21	Подчиненное
-		0	1	0	1	22	Подчиненное
-		0	1	1	0	23	Подчиненное
-		0	1	1	1	24	Подчиненное
-			0	0	0	25	Подчиненное
-			0	0	1	26	Подчиненное
-			0	1	0	27	Подчиненное
-			0	1	1	28	Подчиненное
-			1	0	0	29	Подчиненное
-			1	0	1	30	Подчиненное
-			1	1	0	31	Подчиненное
-			1	1	1	32	Подчиненное

Переключатель DIP2 предназначен для выбора конфигурации модели. Настройка микропереключателя: 1 - ЗАМКНУТ, 0 - РАЗОМКНУТ.

SW1	SW2	SW3	Выбор модели
0	0	0	Из 2 трубок, охлаждение - обогрев
0	0	1	Из 2 трубок, охлаждение – обогрев + быстрый обогрев
0	1	0	Из 2 трубок, только охлаждение
0	1	1	Из 2 трубок, охлаждение + основной обогреватель
1	1	0	Из 4 трубок, охлаждение - обогрев
1	1	1	Из 4 трубок, охлаждение – обогрев + быстрый обогрев

SW4	Настройки механизированного клапана действительны только для системы из трубок	
0	Без приводного клапана	
1	С приводным клапаном	
SW5	Установка подогрева	
0	28°C	
1	36°C	
SW6	Настройка контакта PR-0	
0	Экономичный контакт	
1	Контакт с окном	
SW7	Настройка завершения передачи по каналу RS485	
0	Прочее	
1	Последнее устройство в канале связи RS485	
SW8	Обратная связь с генератором импульсов бесщеточного электродвигателя	
0	Без обратной связи с генератором импульсов бесщеточного электродвигателя	
1	С обратной связью с генератором импульсов бесщеточного электродвигателя	

Вход / выход		Код	Система из 2 трубок	Система из 4 трубок
Аналоговый вход	Датчик температуры в помещении	CN8	Циркулирующий воздух	Циркулирующий воздух
	Датчик температуры холодной воды	CN7	Наружный контур	Контур с холодной водой
	Датчик температуры горячей воды	CN6	Резервный	Контур с горячей водой
Вход	Приемник ИК-излучения	CN9	Используется	Используется
	Проводная настенная панель	CN5	Используется	Используется
Цифровой вход	Рабочий контакт	PR-0	МИКРОПЕРЕКЛЮЧАТЕЛЬ ЗАМКНУТ Этот выключатель используется для размыкания контакта датчиков системы управления зданием и других устройств, предназначенных для дистанционного отключения фанкойла. Этот контакт – в нормальном положении разомкнут. Теплообменник выключится, если контакт будет замкнут более 10 минут, даже если на термостате будет показано, что фанкойл ВКЛЮЧЕН. При дальнейшем размыкании контакта теплообменник начнет работать в обычном режиме. МИКРОПЕРЕКЛЮЧАТЕЛЬ РАЗОМКНУТ. Изменяется установленное значение (при охлаждении температура увеличивается на 4°C, а при обогреве – уменьшается на 4°C)	
	Поплавковое реле	Float	Без напряжения (нормальное положение-замкнут)	
	Защитный выключатель электрического нагревателя	EH	Без напряжения (нормальное положение-замкнут). Контакт замыкается перед включением электрического нагревателя.	
Входное напряжение	Фаза	L	Электропитание электронного блока и полезной нагрузки, к которой подается выходное напряжение. Максимальная длина: 5 м.	
	Нулевой провод	N	Электропитание электронного блока и любой нагрузки, к которой подается выходное напряжение. Максимальная длина: 5 м.	
	Заземление	GND	Электропитание электронного блока и любой нагрузки, к которой подается выходное напряжение. Максимальная длина: 5 м.	
Выходное напряжение	Большая скорость вращения вентилятора	HF	Выходное напряжение (фаза). Длина не более 5м.	
	Средняя скорость вращения вентилятора	MF	Выходное напряжение (фаза). Длина не более 5м.	

	Маленькая скорость вращения вентилятора	LF	Выходное напряжение (фаза). Длина не более 5м.	
	Клапан 1	MTV1	Выходное напряжение (фаза)	Выходное напряжение клапана холодной воды (фаза)
	Клапан 2	MTV2	Резервный	Выходное напряжение клапана горячей воды (фаза)
	Водяной насос	WP	Выходное напряжение (фаза)	
	Напряжение электронагревателя (под током)	L-EH	Выходное напряжение (фаза), не более 30 А	
Выход	Шаговый двигатель	CN1-4		
	Резервный контакт для холодной воды	AUX2	Длина не более 30м, если используется для подключения нагрузки – длина не более 5м, 5А.	
	Резервный контакт для горячей воды.	AUX1	Длина не более 30м, если используется для подключения нагрузки – длина не более 5м, 5А.	
	Входной сигнал стандарта Modbus	CN10	Контакты для последовательного подключения по локальной сети	
	Выходной сигнал стандарта Modbus	CN11		

АББРЕВИАТУРЫ

Ts = Заданная температура

Tr = Датчик температуры воздуха в помещении

T11 = Датчик температуры контура внутреннего блока с охлажденной водой для системы из 4 трубок

Датчик температуры контура внутреннего блока для системы из 2 трубок

T12 = Датчик температуры контура внутреннего блока с горячей водой для системы из 4 трубок.

Aux = Дополнительный контакт

Valve1 = Приводной двухпозиционный клапан для холодной воды

Valve2 = Приводной двухпозиционный клапан для горячей воды

M-valve = Клапан с плавной регулировкой для холодной воды

1 ОПИСАНИЕ ФУНКЦИЙ УПРАВЛЕНИЯ

1.1 ВКЛЮЧЕНИЕ / ВЫКЛЮЧЕНИЕ КОНДИЦИОНЕРА

Включить или выключить систему можно одним из трех способов:

- С помощью кнопки ВКЛ/ВЫКЛ пульта управления или проводной настенной панели, или с помощью дистанционного выключателя;
- С помощью программируемого таймера, используя пульт управления или проводную настенную панель.
- С помощью кнопки ручного управления на фанкойле.

1.2 НАСТРОЙКА РЕЖИМА ВКЛЮЧЕНИЯ

- Когда фанкойл получает сигнал включения питания, режим работы, скорость вращения вентилятора, заданная температура и угол поворота жалюзи будут такими же, как параметры, заданные с помощью пульта управления перед последним выключением фанкойла.
- Когда кондиционер получает сигнал включения питания, режим работы, скорость вращения вентилятора, заданная температура, угол поворота жалюзи и еженедельная программа ВКЛЮЧЕНИЯ И ВЫКЛЮЧЕНИЯ кондиционера с

помощью таймера будут такими же, как параметры, заданные с помощью настенной панели управления перед последним выключением фанкойла.

1.3 ФУНКЦИИ ВЕДУЩЕГО И ВЕДОМОГО УСТРОЙСТВА

Электронный блок управления может работать в режиме ведущего устройства и режиме ведомого устройства.

a) ФУНКЦИИ ВЕДУЩЕГО УСТРОЙСТВА

- 1) Ведущее устройство передает установленные параметры ведомым устройствам.
- 2) С помощью пульта управления можно изменить параметры ведущего устройства, такие как режим включения и выключения, режим работы, скорость работы вентилятора, заданную температуру, поворот жалюзи и режим «Сон».
- 3) С помощью настенной панели управления можно изменить параметры ведущего устройства, такие как режим включения и выключения, режим работы, скорость работы вентилятора, заданную температуру, поворот жалюзи, режим «Сон» и еженедельную программу включения и выключения с помощью таймера.

b) ФУНКЦИИ ВЕДОМОГО УСТРОЙСТВА

- 1) Ведомое устройство получает данные о его настройках от ведущего устройства.
- 2) Пользователь может изменять локальные настройки ведомого устройства, которые не влияют на работу ведущего устройства, с помощью локальных регуляторов.
- 3) Для каждого ведомого устройства можно установить нужное время включения и выключения с помощью таймера, воспользовавшись пультом управления или настенной панелью управления.
- 4) После включения кондиционера зуммер издаст следующие сигналы:
С приводным клапаном: Зуммер ведущего устройства просигналит три раза, а зуммер ведомого устройства – только один раз.
Без приводного клапана: Зуммер ведущего устройства просигналит четыре раза, а зуммер ведомого устройства два раза.

c) НАСТРОЙКА ПАРАМЕТРОВ ВЕДУЩЕГО И ВЕДОМОГО УСТРОЙСТВА

Ведущее устройство: Перед включением питания замкните переключатели SW6 или DIP1. Когда на ЖК-дисплее беспроводного пульта управления или настенной панели управления появится символ, обозначающий готовность к приему команд, зуммер ведущего устройства просигналит два раза. Каждое ведущее устройство может управлять до 31 ведомым устройством.

Для управления группой, состоящей максимум из 8 устройств, требуется МАРШРУТИЗАТОР (от 1 до 8). МАРШРУТИЗАТОР * 256 теплообменников = от 8 до 2048 устройств, которыми может управлять система управления на базе ПК.

Ведомое устройство: Перед включением питания разомкните переключатели SW6 или DIP1. Зуммер ведомого устройства просигналит один раз, когда на ЖК-дисплее беспроводного пульта управления или настенной панели управления появится символ, обозначающий готовность к приему команд. Переключатели SW7 или DIP2 последнего ведомого устройства в канале RS485 должны быть замкнуты.

d) СПОСОБ СВЯЗИ ВЕДУЩЕГО И ВЕДОМОГО УСТРОЙСТВА

Система из ведущего и ведомого устройства может работать в двух режимах.

Транслирование

Ведущее устройство передает данные о настройках для всех ведомых устройств. В обычном режиме работы ведомые устройства могут получать команды от беспроводного пульта управления или настенной панели управления. При приеме общих команд ведущего устройства все настройки ведомых устройств заменяются настройками ведущего устройства.

Связь между двумя точками

В качестве ведущего управляющего устройства можно использовать настенную панель с ЖК-дисплеем или систему управления на базе главного ПК. Ведомые устройства могут устанавливать свои параметры обычным способом. При получении управляющих команд ведущего устройства настройки определенного ведомого устройства заменяются настройками ведущего устройства.

Ведущее устройство, которое оснащено только беспроводным пультом управления с

ЖК-дисплеем, может работать только в режиме транслирования. Ведущее устройство, оснащенное настенной панелью с ЖК-дисплеем, может работать в обоих режимах.

е) СИСТЕМА УПРАВЛЕНИЯ НА БАЗЕ ГЛАВНОГО КОМПЬЮТЕРА

С помощью маршрутизатора пользователь может объединить несколько ведущих устройств в группы и увеличить размер сети, управляемой главным компьютером (главный компьютер может управлять сетью, состоящей из 2048 теплообменников). Маршрутизатор или порт RS485 электронного блока управления можно подключить к порту RS485 ПК, воспользуйтесь преобразователем COM - RS485, если Ваш ПК не имеет порта RS-485. Главный компьютер может контролировать работу и управлять функциями каждого устройства, такими как включение и выключение, режим работы, установка температуры, поворот воздухораспределителя, скорость вентилятора и еженедельной программой включения и выключения с помощью таймера.

2. СИСТЕМА, СОСТОЯЩАЯ ИЗ 2 ТРУБОК

Система, оснащенная приводным клапаном

РЕЖИМ ОХЛАЖДЕНИЯ

- 1) MTV2 и AUX1 выключены, нагреватель выключен.
- 2) Режим охлаждения включается, если $T_r \geq T_s + 1^\circ\text{C}$ (или $+4^\circ\text{C}$ в экономичном режиме); включаются MTV1 и AUX2. Вентилятор внутреннего блока работает с установленной скоростью.
- 3) Режим охлаждения завершается, если $T_r < T_s$, MTV1 и AUX2 выключаются. Вентилятор внутреннего блока работает с заданной скоростью.
- 4) T_s может изменяться в диапазоне $16-30^\circ\text{C}$
- 5) Пользователь может выбрать низкую, среднюю или высокую скорость вращения вентилятора внутреннего блока или автоматическую регулировку скорости.
- 6) После включения MTV1 будет полностью открыт через 30 секунд.
- 7) После выключения MTV1 будет полностью закрыт через 120 секунд.
- 8) Вентилятор внутреннего блока выключается через 5 секунд после отключения фанкойла.

ЗАЩИТА ТЕПЛООБМЕННИКА ВНУТРЕННЕГО БЛОКА ОТ НИЗКОЙ ТЕМПЕРАТУРЫ

- 1) MTV1 и AUX2 выключаются, если $T_{il} \leq 2^\circ\text{C}$ в течение 2 минут. Скорость вращения вентилятора внутреннего блока изменяется с низкой на среднюю (если он работал с низкой скоростью). Скорость вращения вентилятора остается неизменной, если он вращался со средней или высокой скоростью.
- 2) MTV1 и AUX2 включаются, если в течение 5 минут $T_{il} = 5^\circ\text{C}$. Вентилятор внутреннего блока вращается с заданной скоростью.

РЕЖИМ ПРОВЕТРИВАНИЯ

- 1) Вентилятор внутреннего блока вращается с установленной скоростью, пока не включатся MTV1, MTV2, AUX1 и AUX2.
- 2) Пользователь может выбрать маленькую, среднюю или высокую скорость вращения вентилятора внутреннего блока.

РЕЖИМ ОБОГРЕВА

1. РЕЖИМ ОБОГРЕВА - ЭЛЕКТРИЧЕСКИЙ НАГРЕВАТЕЛЬ НЕ ИСПОЛЬЗУЕТСЯ

- 1) MTV2, AUX2 и нагреватель постоянно выключены.
- 2) Режим обогрева включается, если $T_r \leq T_s - 1^\circ\text{C}$ (или -4° в экономичном режиме); включаются MTV1 и AUX1. Вентилятор внутреннего блока работает с установленной скоростью.
- 3) Режим обогрева завершается, если $T_r > T_s$, MTV1 и AUX1 выключаются. Вентилятор внутреннего блока периодически включается и работает с низкой скоростью в течение 30 секунд, а затем останавливается на 3 минуты.
- 4) T_s может изменяться в диапазоне $16-30^\circ\text{C}$.
- 5) Пользователь может выбрать низкую, среднюю или высокую скорость вращения вентилятора внутреннего блока или автоматическую регулировку скорости.
- 6) MTV1 включится через 30 секунд.
- 7) MTV1 выключится через 120 секунд.

ЗАЩИТА ТЕПЛООБМЕННИКА ВНУТРЕННЕГО БЛОКА ОТ ПЕРЕГРЕВ

- 1) Если $T_i 1 \geq 75 \text{ }^\circ\text{C}$, MTV1 и AUX1 выключаются, а вентилятор внутреннего блока продолжает работать с высокой скоростью.
- 2) Если $T_i 1 < 70 \text{ }^\circ\text{C}$, MTV1 и AUX1 включаются, а вентилятор внутреннего блока начинает работать с установленной скоростью.
- 3) При повреждении датчика температуры теплообменника фанкойл не сможет работать в режиме охлаждения и будет работать только в режиме обогрева или поддержания температуры.

РЕЖИМ ОСУШЕНИЯ

- 1) MTV2, AUX1 и нагреватель постоянно выключены.
- 2) Если $T_r \geq 25 \text{ }^\circ\text{C}$, MTV1 и AUX2 включается на 3 минуты и выключается на 4 минуты.
- 3) Если $16 \text{ }^\circ\text{C} \leq T_r < 25 \text{ }^\circ\text{C}$, MTV1 и AUX2 включатся на 3 минуты и выключатся на 6 минут.
- 4) Если $T_r < 16 \text{ }^\circ\text{C}$, MTV1 и AUX2 выключатся на 4 минуты.

После окончания цикла осушения система включит следующую функцию управления осушением. В режиме осушения вентилятор внутреннего блока работает на низкой скорости.

ВЫБОР РЕЖИМА

- 3) Если в данный момент фанкойл работает в режиме автоматического охлаждения, он переключится в режим автоматического обогрева при выполнении следующих условий:
 - > $T_s - T_r = 1.0 \text{ }^\circ\text{C}$ (или $-4 \text{ }^\circ\text{C}$ в экономном режиме).
 - > MTV1 отключился минимум на 10 минут.
- 4) Если в данный момент фанкойл работал в режиме автоматического обогрева, он переключится в режим автоматического охлаждения при выполнении следующих условий:
 - > $T_r - T_s = 1.0 \text{ }^\circ\text{C}$ (или $+4 \text{ }^\circ\text{C}$ в экономном режиме).
 - > MTV1 отключился минимум на 10 минут.

Примечание:

фанкойл работает в режиме автоматического обогрева или в режиме автоматического охлаждения так же, как в режиме обогрева или охлаждения.

Без приводного клапана

РЕЖИМ ОХЛАЖДЕНИЯ

1. Нагреватель, AUX1, MTV1 и MTV2 всегда выключены.
2. Если $T_r \geq T_s + 1 \text{ }^\circ\text{C}$ (или $+4 \text{ }^\circ\text{C}$ в экономном режиме), включается режим охлаждения, AUX2 включен. Вентилятор внутреннего блока работает с установленной скоростью.
3. Если $T_r < T_s$, завершается режим охлаждения и выключается AUX2. Выключается вентилятор внутреннего блока.
4. T_s может изменяться в диапазоне $16\text{-}30 \text{ }^\circ\text{C}$.
5. Пользователь может выбрать низкую, среднюю или высокую скорость вращения вентилятора внутреннего блока или автоматическую регулировку скорости.
6. Вентилятор внутреннего блока выключается через 5 секунд после отключения фанкойла.

ЗАЩИТА ТЕПЛООБМЕННИКА ВНУТРЕННЕГО БЛОКА ОТ НИЗКОЙ ТЕМПЕРАТУРЫ

1. Если $T_i 1 = 2 \text{ }^\circ\text{C}$ в течение 2 минут, выключается AUX2. Если вентилятор внутреннего блока вращался с низкой скоростью, он начнет вращаться со средней скоростью. Если вентилятор внутреннего блока работает со средней или высокой скоростью, он продолжает вращаться со средней скоростью.
2. Если $T_i 1 = 5 \text{ }^\circ\text{C}$ в течение 2 минут, AUX2 включается. Вентилятор внутреннего блока работает с установленной скоростью.

РЕЖИМ ПРОВЕТРИВАНИЯ

- 1) Вентилятор внутреннего блока работает с заданной скоростью, а, AUX1, AUX2, MTV1 и MTV2 выключены
- 2) Пользователь может выбрать низкую, среднюю или высокую скорость вращения вентилятора внутреннего блока.

РЕЖИМ ОБОГРЕВА

- 1) MTV1, MTV2, AUX2 и нагреватель постоянно выключены.
- 2) Режим обогрева включается, если $T_r \leq T_s - 1 \text{ } ^\circ\text{C}$ (или $-4 \text{ } ^\circ\text{C}$ в экономном режиме), AUX1 включается. Вентилятор внутреннего блока работает с установленной скоростью.
- 3) Режим обогрева завершается, если $T_r > T_s$, AUX1 выключается. Вентилятор внутреннего блока периодически включается и работает в течение 30 секунд, а затем останавливается на 3 минуты.
- 4) T_s может изменяться в диапазоне $16\text{-}30 \text{ } ^\circ\text{C}$.
- 5) Пользователь может выбрать низкую, среднюю или высокую скорость вращения вентилятора внутреннего блока или автоматическую регулировку скорости.

ПОДОГРЕВ – ЭЛЕКТРИЧЕСКИЙ НАГРЕВАТЕЛЬ НЕ ИСПОЛЬЗУЕТСЯ

MTV1, MTV2 и AUX2 выключены.

- 1) Если $T_i 1 < 36 \text{ } ^\circ\text{C}$ (или 28C в зависимости от положения микропереключателя), AUX1 будет включен, пока не выключится вентилятор внутреннего блока.
- 2) Если $T_i \geq 38 \text{ } ^\circ\text{C}$ (или $30 \text{ } ^\circ\text{C}$ в зависимости от положения микропереключателя), AUX1 будет включен, пока вентилятор внутреннего блока будет работать с установленной скоростью.
- 3) При повреждении датчика температуры теплообменника внутреннего блока подогрев будет продолжаться в течение 2 минут, а вентилятор внутреннего блока будет работать с установленной скоростью.

РЕЖИМ ПОДДЕРЖАНИЯ ТЕМПЕРАТУРЫ

- 1) AUX1 выключен.
- 2) Вентилятор внутреннего блока выключается через 20 секунд после выключения фанкойла, AUX1 выключается.

ЗАЩИТА ТЕПЛООБМЕННИКА ВНУТРЕННЕГО БЛОКА ОТ ПЕРЕГРЕВА

- 1) Если $T_{il} \geq 90 \text{ } ^\circ\text{C}$, AUX1 выключается, а вентилятор внутреннего блока работает с высокой скоростью.
- 2) Если $T_{il} < 83 \text{ } ^\circ\text{C}$, включается AUX1, а вентилятор внутреннего блока работает с установленной скоростью.
- 3) При повреждении датчика температуры теплообменника внутреннего блока режим защиты не используется, а фанкойл будет работать в режиме подогрева или поддержания температуры в течение заданного времени.

РЕЖИМ ОСУШЕНИЯ

- 1) MTV1, MTV2, AUX1 и постоянно выключены.
- 2) Если $T_r \geq 25 \text{ } ^\circ\text{C}$, вентилятор внутреннего блока и AUX2 включатся на 3 минуты, а затем выключатся на 4 минуты.
- 3) Если $16 \text{ } ^\circ\text{C} \leq T_r < 25 \text{ } ^\circ\text{C}$, вентилятор внутреннего блока и AUX2 включатся на 3 минуты, а затем выключатся на 6 минут.
- 4) Если $T_r < 16 \text{ } ^\circ\text{C}$, вентилятор внутреннего блока и AUX2 выключаются на 4 минуты. После окончания цикла осушения система включит следующую функцию управления осушением. В режиме осушения вентилятор внутреннего блока работает на низкой скорости.

АВТОМАТИЧЕСКИЙ РЕЖИМ

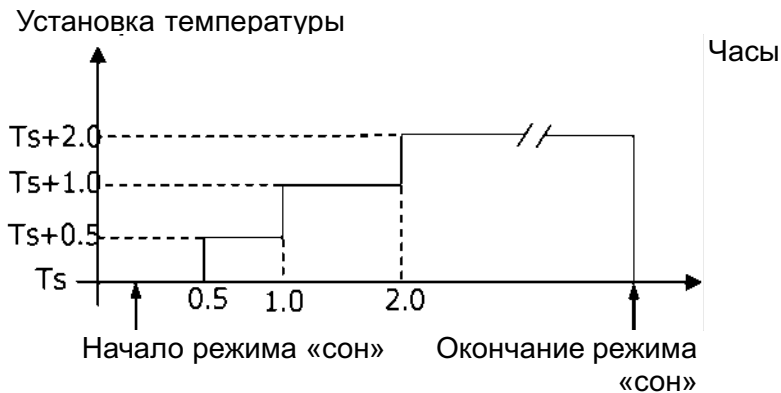
Не используется.

РЕЖИМ «СОН»

- а) Пользователь может выбрать режим «сон» только если фанкойл работает в

- режиме охлаждения или нагрева.
- b) После выбора режима «сон» в режиме охлаждения вентилятор внутреннего блока будет работать на низкой скорости, а T_s увеличивается на 2°C в течение 2 часов.
 - c) После выбора режима «сон» в режиме обогрева вентилятор внутреннего блока будет работать на установленной скорости, а T_s уменьшится на 2°C в течение 2 часов.
 - d) Режим «сон» завершится, если пользователь выберет другой режим.

Функция «сон» в режиме охлаждения:



Функция «сон» в режиме обогрева:

Установка температуры

Начало режима «сон»

Окончание режима «сон»



скорость работы вентилятора



M
L

ST



ST-2

Tr(°C)

ПОВОРОТ / ЖАЛЮЗИ

В любом режиме во время работы вентилятора внутреннего блока жалюзи могут поворачиваться или могут быть зафиксированы в нужном положении.

ЗУММЕР

Если кондиционер получает команду, зуммер ведущего устройства издаст два коротких сигнала при изменении каждого параметра, а зуммер ведомого устройства издаст 1 короткий сигнал.

АВТОМАТИЧЕСКИЙ ПОВТОРНЫЙ ЗАПУСК

Система кондиционирования оснащена энергонезависимой памятью, в которой при выключении или при отказе системы или при перебоях в энергоснабжении сохраняются текущие рабочие параметры системы. К рабочим параметрам относятся: режим работы, установленная температура, положение жалюзи и скорость работы вентилятора. После включения электроснабжения или включения система кондиционирования начинает работу с теми же параметрами, которые действовали перед отключением.

КНОПКА РУЧНОГО УПРАВЛЕНИЯ

На передней панели фанкойла рядом со светодиодными индикаторами расположена кнопка сброса параметров. После нажатия на эту кнопку система начнет работать в автоматическом режиме.

НАСОС ДЛЯ ОТВОДА КОНДЕНСАТА

Насос для отвода конденсата включается, если в режиме охлаждения или в режиме осушения включился термостат. Насос отключится минимум через 5 минут после отключения термостата. При переходе из режима охлаждения в режим, в котором не происходит охлаждения, насос для отвода конденсата включается минимум на 5 минут.

Внимание! При выключении системы с помощью автомата защиты (или при отключении электроснабжения) насос для отвода конденсата не включится после отключения системы.

ПОПЛАВКОВОЕ РЕЛЕ УРОВНЯ

Поплавковое реле уровня размыкается перед включением системы.

Поплавковое реле уровня (нормально замкнутое) размыкается перед включением фанкойла. MTV1 выключен, включается насос для отвода конденсата и вентилятор внутреннего блока. MTV1 включится после того, как замкнется поплачковое реле уровня.

Поплавковое реле уровня разомкнуто после включения фанкойла.

Если контакты поплачкового реле не замкнутся в течение 5 секунд, включается насос для отвода конденсата, и выключается MTV1. Насос для отвода конденсата будет работать в течение 5 минут после замыкания контактов поплачкового реле. Если контакты поплачкового реле не замкнутся в течение 10 минут, MTV1 остается выключенным. Вентилятор внутреннего блока работает с установленной скоростью, а система сигнализирует об ошибке.

Поплавковое реле уровня разомкнуто после выключения фанкойла.

Насос для отвода конденсата включается после того, как разомкнутся контакты поплачкового реле. Насос продолжает работать в течение 5 минут после замыкания контактов поплачкового реле. Система сигнализирует об ошибке, если контакты поплачкового реле не замкнулись в течение 10 минут.

ЗАЩИТНЫЙ ВЫКЛЮЧАТЕЛЬ ЭЛЕКТРИЧЕСКОГО НАГРЕВАТЕЛЯ

Перед включением электрического нагревателя должны замкнуться контакты защитного выключателя. Если контакты защитного выключателя не замкнутся в течение 1 секунды, нагреватель мгновенно отключится, а система сообщит об ошибке. Через 60 секунд после замыкания контактов защитного выключателя необходимо сбросить ошибку, и можно будет снова включить нагреватель. Нагреватель невозможно будет включить, если контакты защитного выключателя разомкнутся 3 раза в течение 60 минут. Выключите систему

кондиционирования, чтобы сбросить ошибку, ошибка исчезнет, если замкнутся контакты защитного выключателя.

СВЕТОДИОДНЫЕ ИНДИКАТОРЫ

Параметр	КРАСНЫЙ ИНДИКАТОР	ЖЕЛТЫЙ ИНДИКАТОР	ЗЕЛЕНый ИНДИКАТОР
Высокая скорость	ВКЛЮЧЕН		
Средняя скорость		ВКЛЮЧЕН	
Низкая скорость			ВКЛЮЧЕН
Подогрев		МИГАЕТ	
Поддержание температуры			МИГАЕТ
Защита теплообменника внутреннего блока от низкой температуры	МИГАЕТ		
Защита теплообменника внутреннего блока от перегрева		МИГАЕТ	МИГАЕТ
Поврежден датчик температуры теплообменника	ВКЛЮЧЕН	МИГАЕТ	МИГАЕТ
Поврежден датчик, измеряющий температуру в помещении	МИГАЕТ		МИГАЕТ
Поврежден насос для отвода конденсата	МИГАЕТ	МИГАЕТ	МИГАЕТ
<ul style="list-style-type: none"> • При неисправности датчика начнет мигать красный и зеленый индикатор и раздастся звуковой сигнал. Чтобы отключить звуковой сигнал, нажмите на кнопку сброса параметров или на любую другую кнопку пульта дистанционного управления. • При выходе из строя насоса для отвода конденсата начнет мигать красный, желтый и зеленый индикатор и раздастся звуковой сигнал. Чтобы отключить звуковой сигнал, нажмите на кнопку сброса параметров или на любую другую кнопку пульта дистанционного управления. 			

Объединение фанкойлов в группы с последовательным или централизованным управлением

Ядром системы управления зданием, описанной в данном руководстве, является контроллер HM-CST-001, электронный блок управления фанкойлом – наиболее универсальный блок, который может управлять всеми функциями любых вентиляторных фанкойлов: Электронный блок управления может управлять:

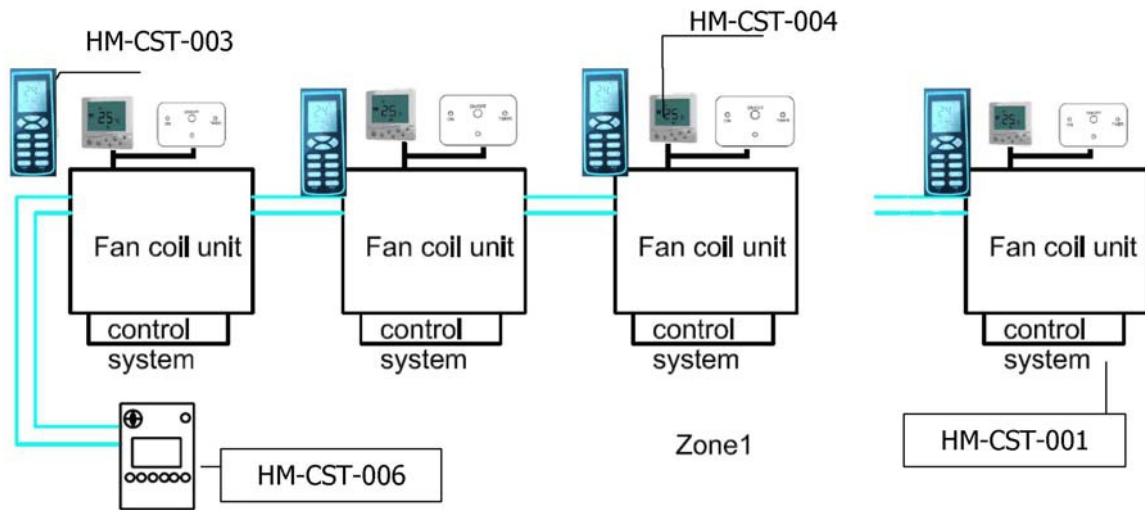
- Системой из 2 трубок;
- Системой без клапанов, в которой вентилятор используется в качестве термостата.

Благодаря тому, что модуль связи находится на основной плате, а адреса устройств устанавливаются с помощью микропереключателей, можно легко составить систему из нескольких фанкойлов.

Система BMS состоит из: Главного контроллера HM-CST-001, установленного на каждом вентиляторном теплообменнике HM-CST-007, интерфейса RS 232 - RS 485 для связи между компьютерами и сетевого маршрутизатора HM-CST-006 для организации сетей и их фрагментов.

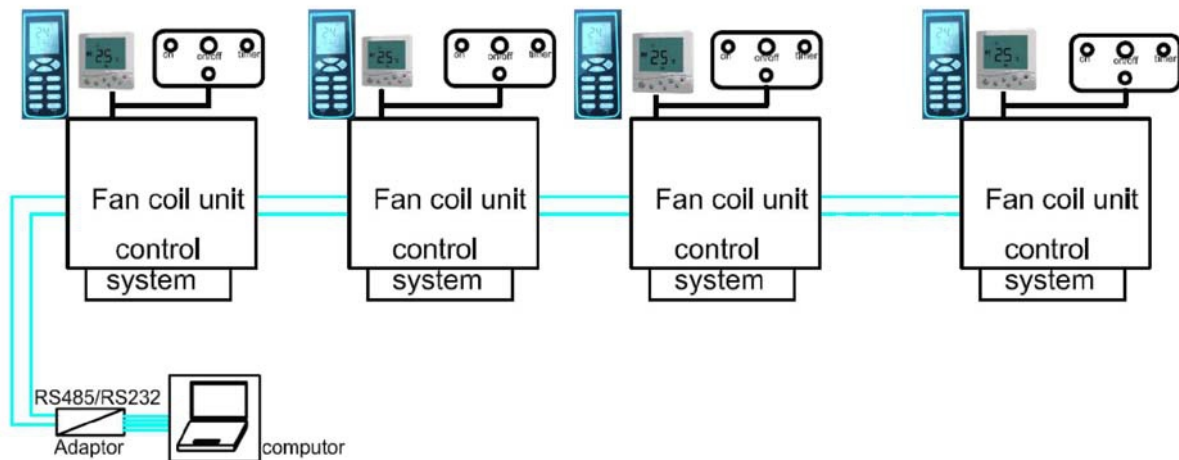
Объединение в модульную систему

1). На рисунке показана система без управляющего ПО и ПК, в которой используется маршрутизатор HM-CST-006, система может включать до 160 устройств.



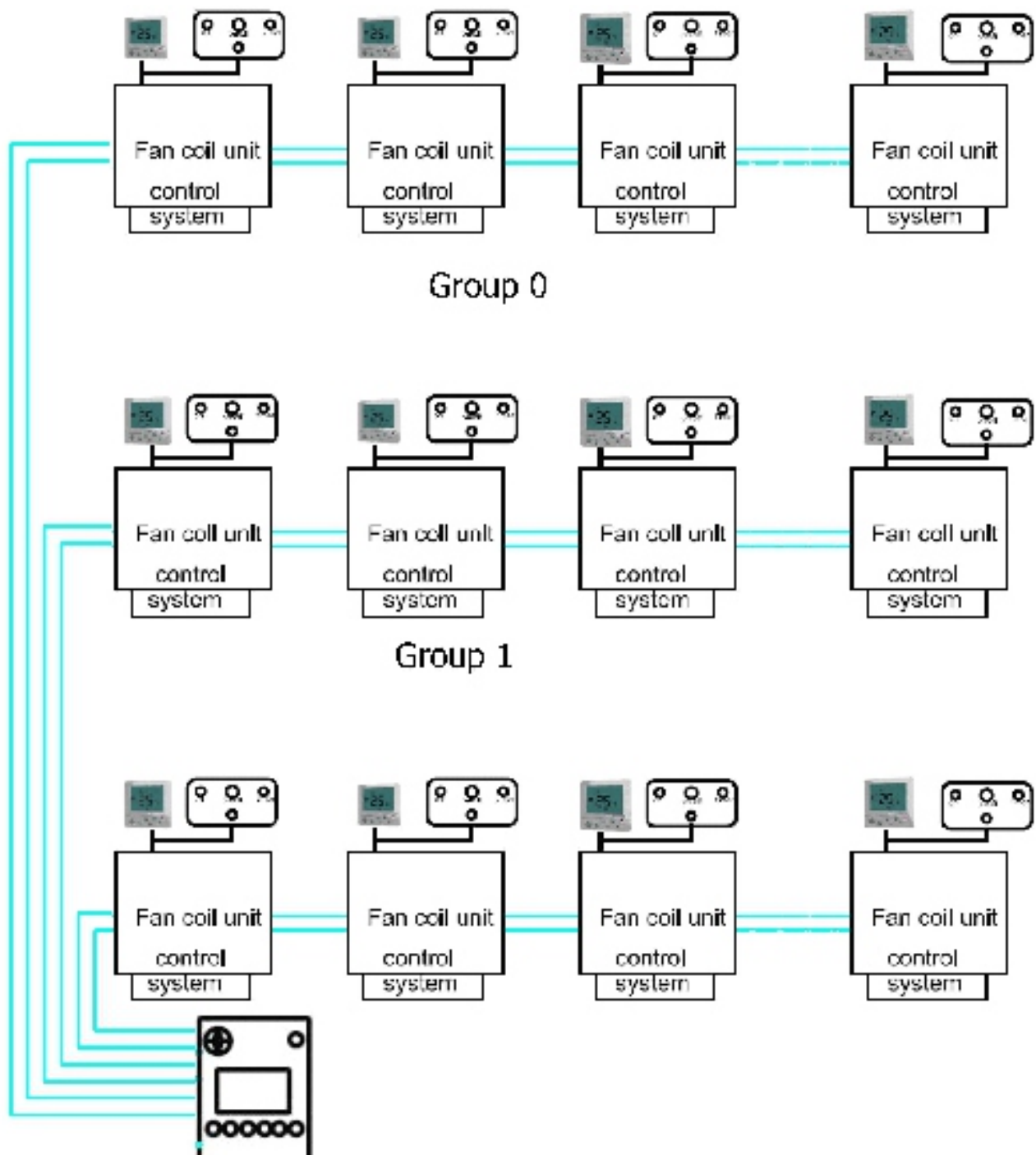
Fan coil unit control system – система управления вентиляторным теплообменником
Zone 1 – зона 1

2). На рисунке показана система с управляющим ПО, которая может включать до 32 устройств, или система управления зданием.



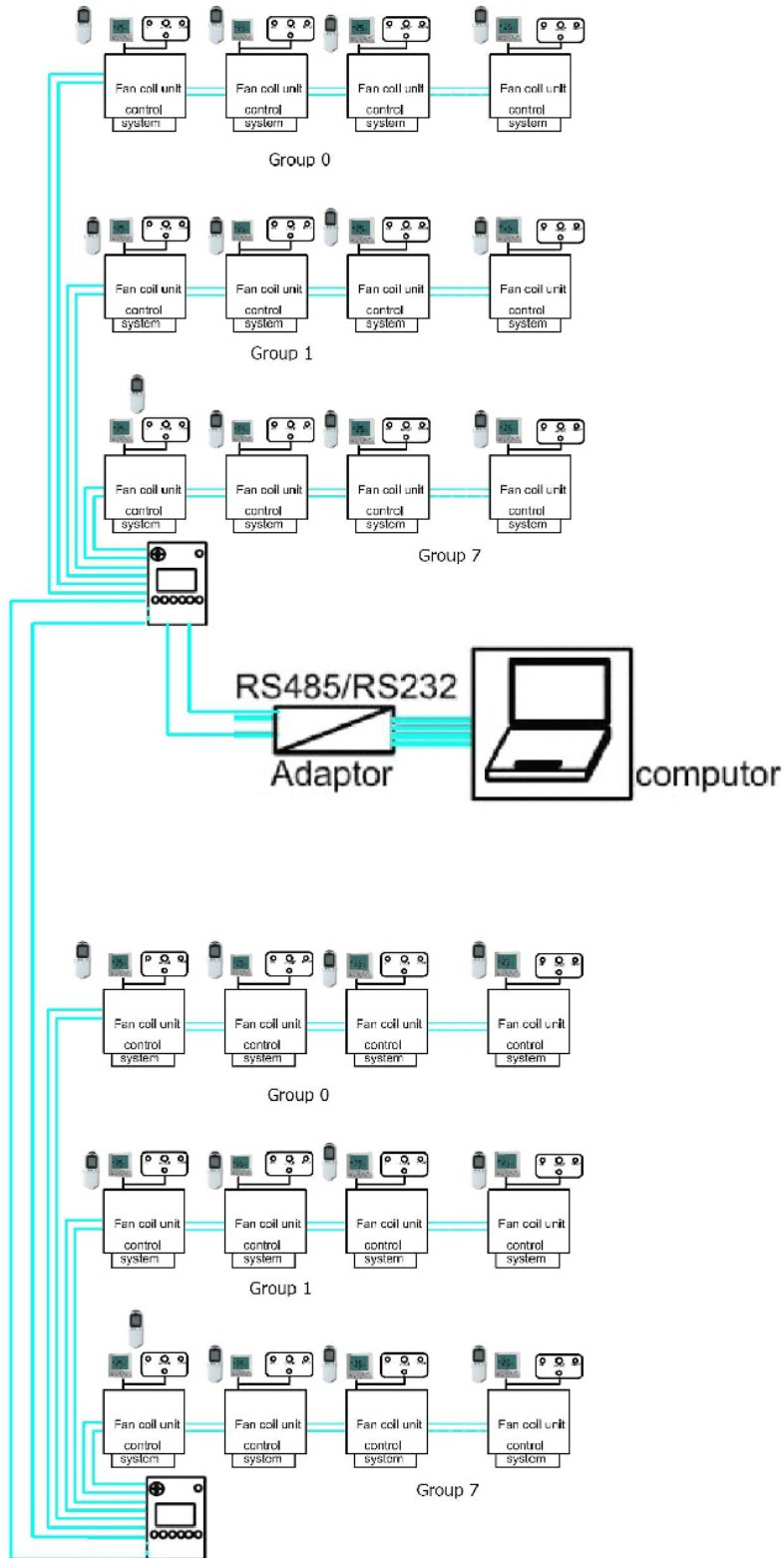
Fan coil unit control system – система управления вентиляторным теплообменником
Adaptor – адаптер
Computer - ПК

3). На рисунке показана система без управляющего ПО и ПК, в которой используется маршрутизатор (HM-CST-006),. Такая система может включать до 160 устройств. Устройствами системы можно управлять централизованно с помощью ПО и (или) маршрутизатора, установленного на полу.



Fan coil unit control system – система управления вентиляторным теплообменником
 Group 0 – Группа 0
 Group 1 – Группа 1
 Group 7 – Группа 7

4). Система с управляющим ПО или ПК. Система может включать до 160 устройств.



Fan coil unit control system – система управления вентиляторным теплообменником
Group 0 – Группа 0
Group 1 – Группа 1
Group 7 – Группа 7
Adaptor – адаптер
Computer - ПК

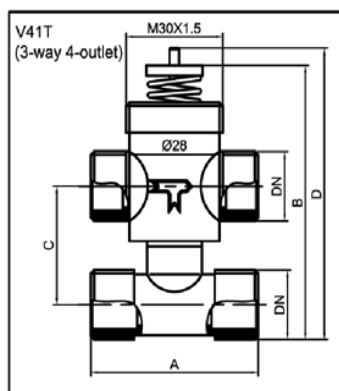
КОМПЛЕКТ КЛАПАНОВ

3V2 = комплект двухпозиционных трехканальных клапанов для системы из 2 трубок

Комплект клапанов для всех моделей фанкойлов оснащен термоэлектрическим серво приводом (вертикальные фанкойлы в корпусе, горизонтальные фанкойлы в корпусе).

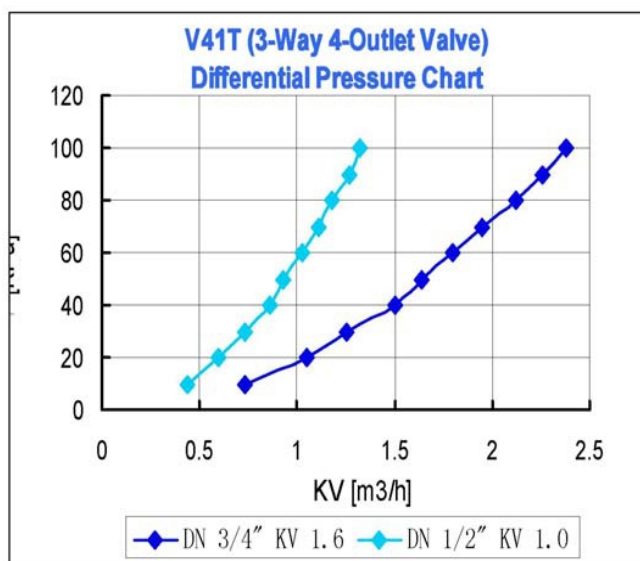
Тип клапана	Способ установки
Двухпозиционный клапан с электроприводом 230/1/50	S дюйма M используется в основных контурах любого размера
	S дюйма M Используется в дополнительных контурах любого размера

Трехканальный клапан с 4 выходами



Модель клапана	Размеры клапана (мм)				
	DN	A	B	C	D
V41D15T160	D15 (G1/2 дюйма)	52	70	35	86
V41D20T250	D20 (G3/4 дюйма)	56	88	50	104

Примечание: V41D15T160 устанавливается в основном контуре
V41D20T2S0 устанавливается в дополнительном контуре.

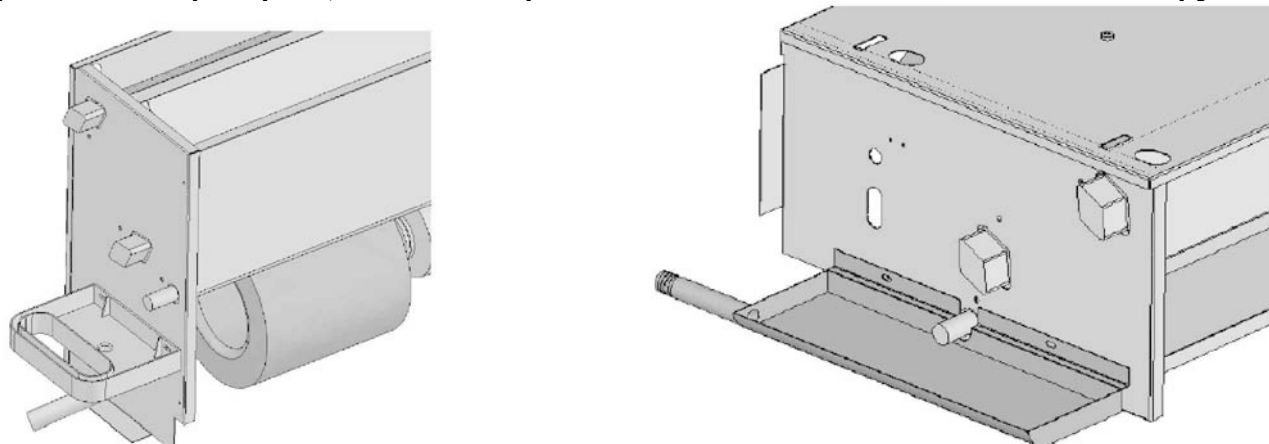


3-Way 4-Outlet Valve - трехканальный клапан с 4 выходами
Differential pressure chart – график перепада давления
m³/h – m³/ч

EDPV(Н)-ДОПОЛНИТЕЛЬНЫЙ ПОДДОН

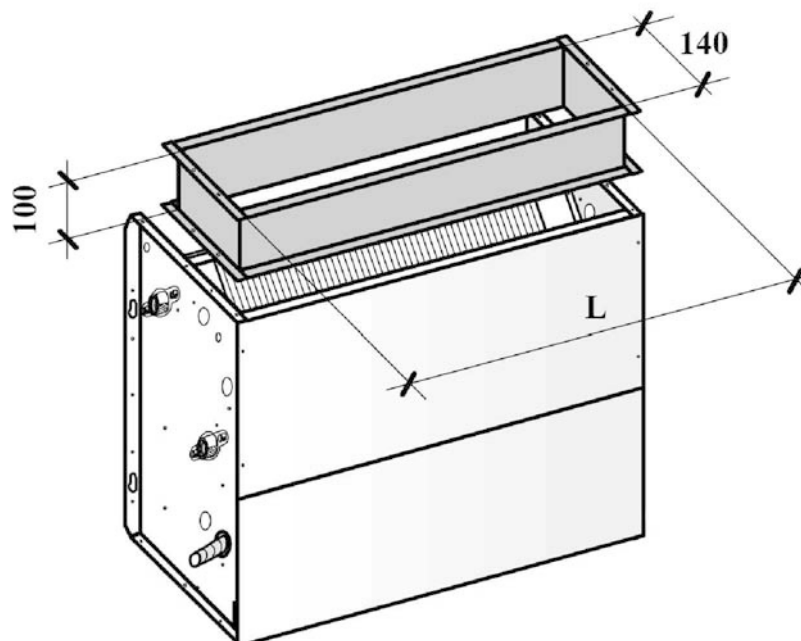
Дополнительный поддон предназначен для сбора конденсата, образовавшегося в клапанах и соединительных трубках. Поддон изготовлен из оцинкованной стали и окрашен, снаружи поддон покрыт изоляционным материалом. Пользователь может заказать дополнительный поддон для любого фанкойла.

Примечание: проверьте, на какой стороне поддона должна находиться сливная трубка.



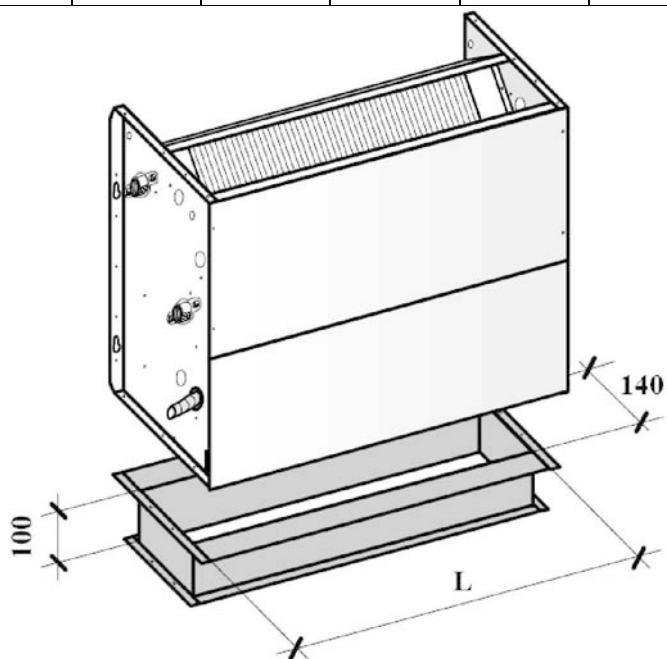
камера для отвода воздуха PRM

МОДЕЛЬ	RF-CF-20-02	RF-CF-30-02	RF-CF-35-02	RF-CF-45-02	RF-CF-55-02	RF-CF-70-02	RF-CF-90-02	RF-CF-100-02	RF-CF-120-02
L, мм	548	598	748	898	948	1298	1448	1598	1798



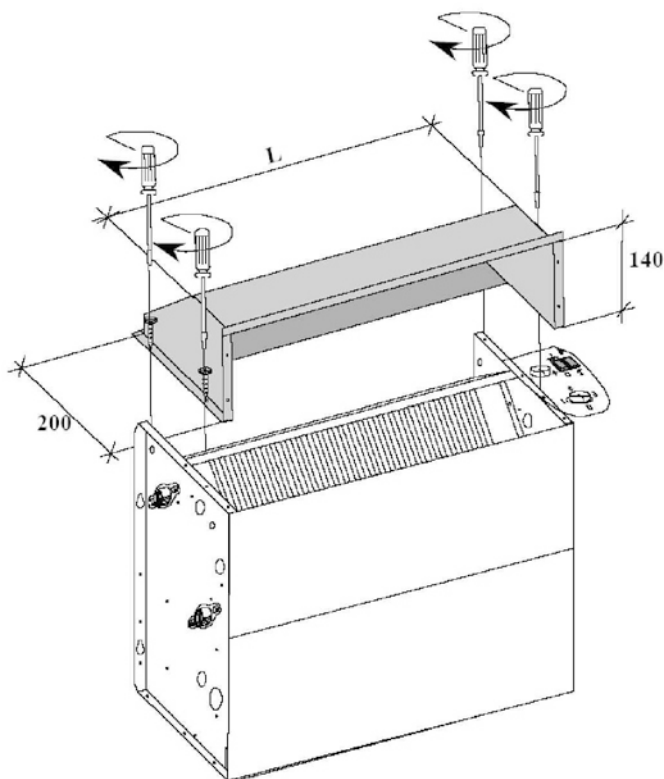
воздухозаборная камера PRA

МОДЕЛЬ	RF-CF-20-02	RF-CF-30-02	RF-CF-35-02	RF-CF-45-02	RF-CF-55-02	RF-CF-70-02	RF-CF-90-02	RF-CF-100-02	RF-CF-120-02
L, мм	548	598	748	898	948	1298	1448	1598	1798



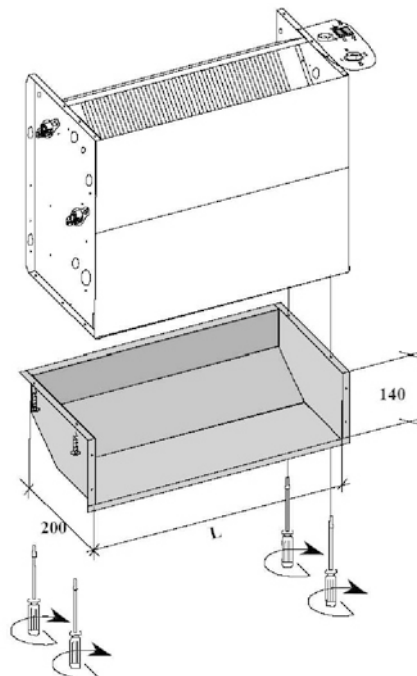
камера для отвода воздуха, согнутая од углом 90° PR90M

МОДЕЛЬ	RF-CF-20-02	RF-CF-30-02	RF-CF-35-02	RF-CF-45-02	RF-CF-55-02	RF-CF-70-02	RF-CF-90-02	RF-CF-100-02	RF-CF-120-02
L, мм	548	598	748	898	948	1298	1448	1598	1798



воздухозаборная камера, согнутая од углом 90° PR90A - 90°

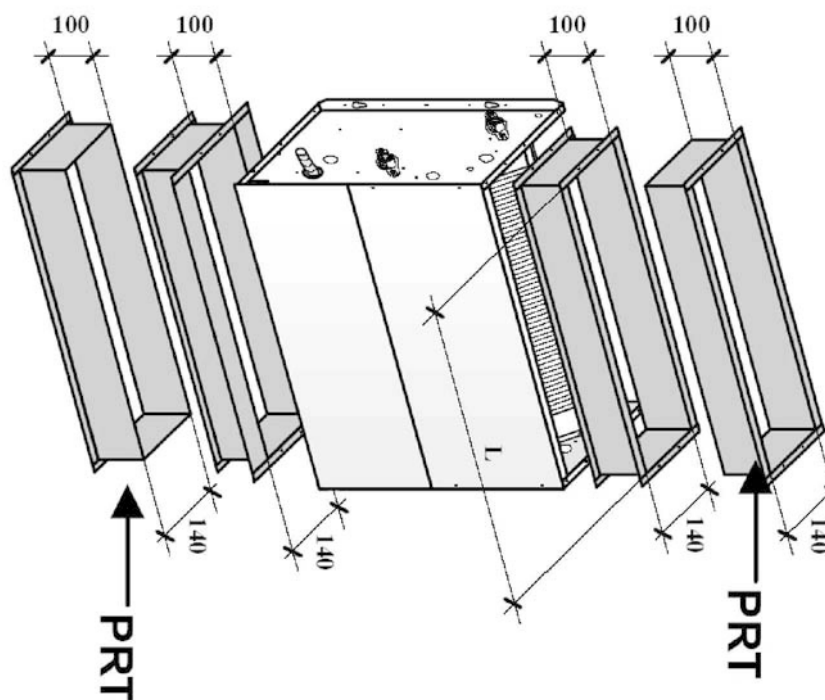
МОДЕЛЬ	RF-CF-20-02	RF-CF-30-02	RF-CF-35-02	RF-CF-45-02	RF-CF-55-02	RF-CF-70-02	RF-CF-90-02	RF-CF-100-02	RF-CF-120-02
L, мм	548	598	748	898	948	1298	1448	1598	1798



РАЗДВИЖНОЙ УДЛИНИТЕЛЬ PRT - 0-100 мм

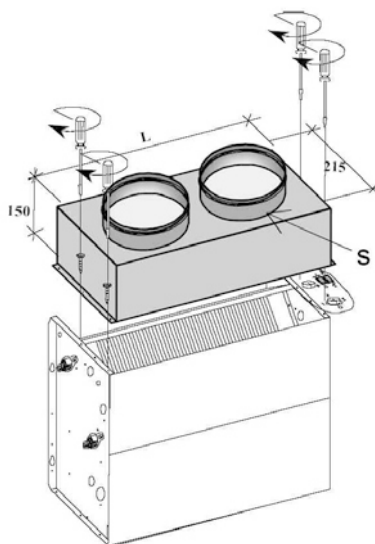
Раздвижной удлинитель 0-100 мм соединяется с камерой PRM (для отвода воздуха), камерой PRA (прямой воздухозаборной камерой) и PR90M (камерой для отвода воздуха, согнутой под углом 90°); удлинитель изготовлен из оцинкованной листовой стали, входит в комплект поставки, позволяет направлять поток воздуха устройств, в которые он встраивается.

МОДЕЛЬ	RF-CF-20-02	RF-CF-30-02	RF-CF-35-02	RF-CF-45-02	RF-CF-55-02	RF-CF-70-02	RF-CF-90-02	RF-CF-100-02	RF-CF-120-02
L, мм	548	598	748	898	948	1298	1448	1598	1798



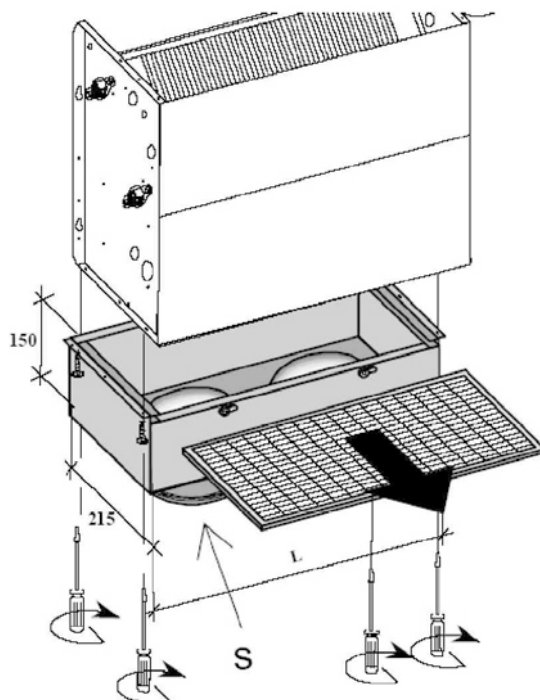
камера для отвода воздуха с круглыми каналами с теплоизоляцией и звукоизоляцией PRCM

МОДЕЛЬ		RF-CF-20-02	RF-CF-30-02	RF-CF-35-02	RF-CF-45-02	RF-CF-55-02	RF-CF-70-02	RF-CF-90-02	RF-CF-100-02	RF-CF-120-02
L	мм	548	598	748	898	948	1298	1448	1598	1798
Ф	мм	210	210	210	210	210	210	210	210	210
S	№	2	2	3	4	4	5	5	6	6

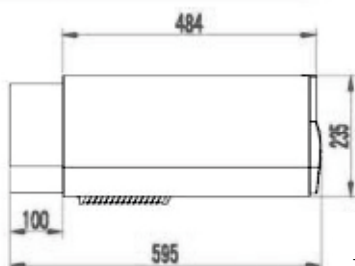
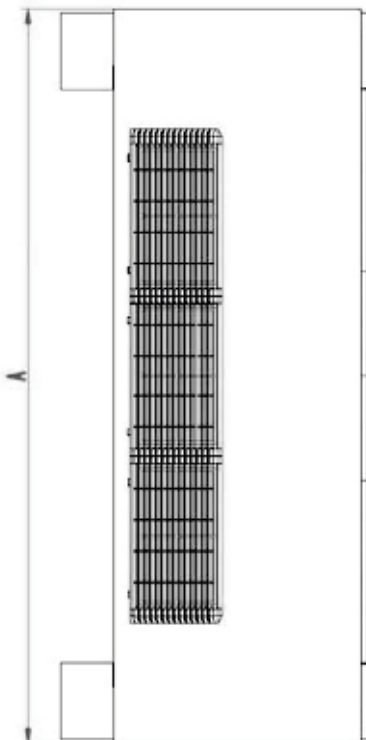
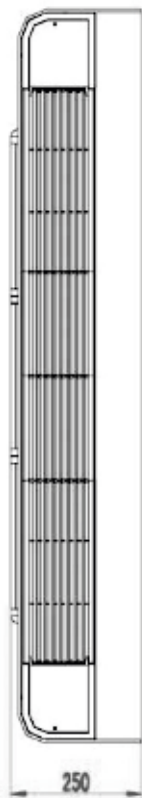
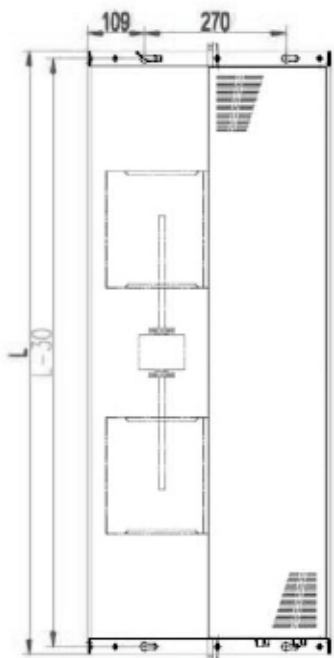


воздухозаборная камера с круглыми каналами и воздушным фильтром PRCA

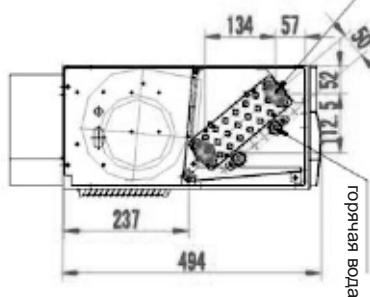
МОДЕЛЬ		RF-CF-20-02	RF-CF-30-02	RF-CF-35-02	RF-CF-45-02	RF-CF-55-02	RF-CF-70-02	RF-CF-90-02	RF-CF-100-02	RF-CF-120-02
L	мм	548	598	748	898	948	1298	1448	1598	1798
Ф	мм	210	210	210	210	210	210	210	210	210
S	№	2	2	3	4	4	5	5	6	6



РАЗМЕРЫ RF-CF



2- Φ 3/4"
охлажденная вода



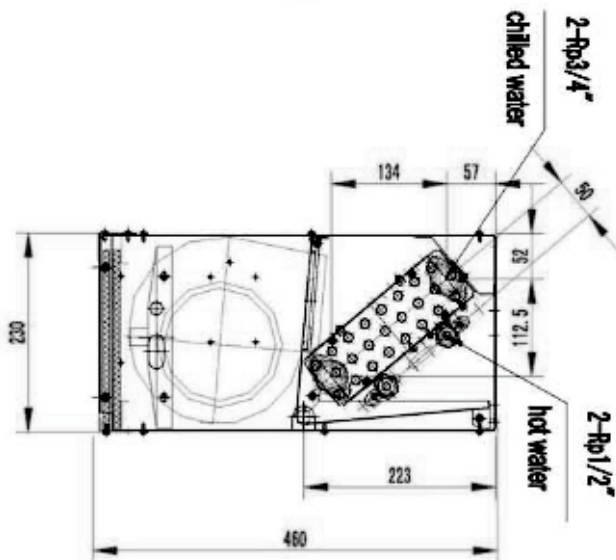
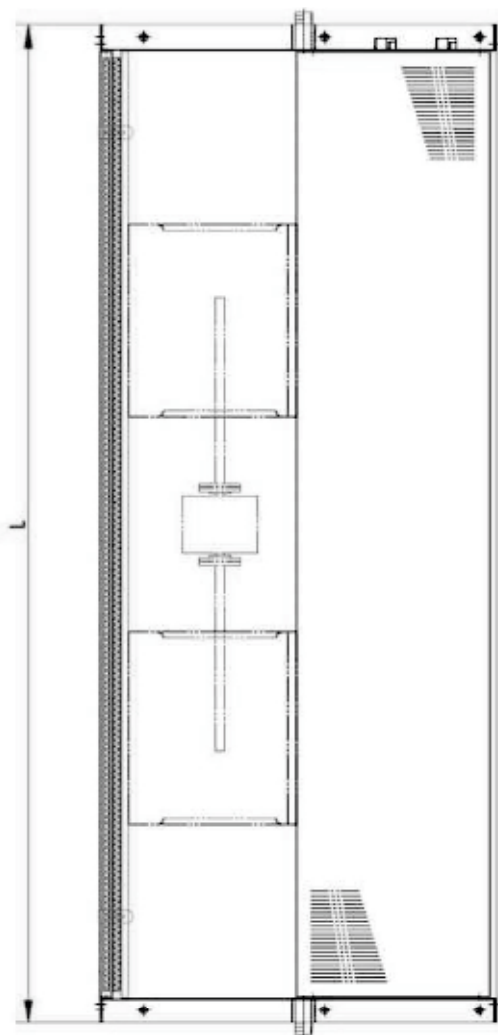
2- Φ 1/2"
горячая вода

МОДЕЛЬ	-70-	-90-	-100-	-120-
L	1358	1508	1658	1808
A	1608	1758	1908	2058

МОДЕЛЬ	-20-	-30-	-35-	-45-	-55-
L	598	658	808	958	1008
A	858	908	1058	1208	1258

РАЗМЕРЫ RF-CF

МОДЕЛЬ	-20-	-30-	-35-	-45-	-55-	-70-	-90-	-100-	-120-
L	598	658	808	958	1008	1358	1508	1658	1808



For a restless world



Для каждого из нас