

Техническое описание

Блок-ТЭС Loganova
модуль E 1306 DN-100



Buderus



Оборудование соответствует основным требованиям соответствующих нормативных документов и предписаний.

Соответствие подтверждено. Необходимые документы и оригинал декларации о соответствии хранятся на фирме-изготовителе.

Оставляем за собой право на изменения!

Вследствие постоянного технического совершенствования возможны незначительные изменения в рисунках, функциональных решениях и технических параметрах.

Обновление документации

Обращайтесь к нам, если у Вас есть предложения по усовершенствованию техники или при обнаружении каких-либо недостатков.

Адрес фирмы-изготовителя

Buderus Heiztechnik GmbH
D-35573 Wetzlar
<http://www.heiztechnik.buderus.de>
E-Mail: info@heiztechnik.buderus.de

Документ N: 0430 3730

Издание: 11/2001

1	Общие положения	4
1.1	Длительная мощность при параллельной работе с сетью	5
1.2	Автономный режим	5
1.3	Эмиссии вредных веществ	5
1.4	Энергетический баланс	6
2	Описание установки	7
2.1	Газовый двигатель и комплектующие	7
2.2	Муфта	10
2.3	Трехфазный синхронный генератор	10
2.4	Опорная рама	11
2.5	Трубопроводы	11
2.6	Система теплообменников	11
2.7	Система очистки и шумоглушитель выхлопных газов	12
2.8	Система маслоснабжения	13
2.9	Шумопоглощающий кожух и вытяжной вентилятор	13
2.10	Устройства контроля	14
2.11	Шкаф управления	15
3	Техническое обслуживание и ремонт	17
3.1	План проведения ремонтов	17
3.2	План проведения осмотров и технического обслуживания	18
4	Технические характеристики	19
4.1	Рабочие среды и заправочные объемы	19
4.2	Выработка тепловой энергии	19
4.3	Газовый двигатель	20
4.4	Трехфазный синхронный генератор	20
4.5	Воздух для сжигания топлива, вентиляция и выхлопные газы	21
4.6	Теплообменники	22
4.7	Уровень шума	22
4.8	Подключения и кабельные соединения	23
4.9	Размеры, вес и цвет	24
4.10	Пример установки	25
5	Приложение	27
5.1	Опции	27
5.2	Экологический налог в Германии	28
5.3	Общий обзор	29
6	Алфавитный указатель	32
7	Декларация о соответствии	35

1 Общие положения

Блочная теплоэлектростанция (блок-ТЭС) "Loganova E 1306 DN-100" представляет собой полностью укомплектованный, готовый к подключению узел, имеющий синхронный генератор с воздушным охлаждением, для производства трехфазного тока напряжением 400 В, частотой 50 Гц и горячей воды с температурным графиком 90/70 °С при стандартной разнице температур между подающей и обратной линиями 20 К. Любой модуль блок-

ТЭС может работать в зависимости от тепловой или электрической нагрузок в диапазоне электрической мощности 50%–100% (что соответствует 60–100% тепловой мощности). Блок-ТЭС "Loganova E 1306 DN-100" изготавливается по DIN ISO 9001.

Базовый объем поставки – серийная комплектация	
– Устройство очистки выхлопных газов для обеспечения значений $\text{NO}_x < 250 \text{ мг/нм}^3$ и глушитель из нержавеющей стали для снижения шума выхлопных газов.	– Шумопоглощающий кожух для установки в местах с повышенными требованиями к уровню звука, например, в больницах, школах и других подобных учреждениях.
– Всасывание свежего воздуха вытяжным вентилятором, работающим по команде от температурного датчика, с максимальным давлением в вытяжном канале 500 Па.	– Распределительное устройство, компактно размещенное в блок-ТЭС. Не требуется дополнительного места и дополнительных расходов на кабельную разводку.
– Монтажная страховка блок-ТЭС на время между установкой оборудования и его сдачей в эксплуатацию.	– Распределительное устройство, включая силовую часть генератора, приводы для управления, контроля и вспомогательный привод, а также микропроцессорное управление.
– Разъем цифрового обмена DDC для передачи параметров блок-ТЭС в систему контроля за электронными приборами через центральный компьютер как аппаратный модуль RS 232 с протоколом данных 3964 R (без RK512).	– Автономная система маслоснабжения с резервуаром для хранения масла, рассчитанным на ≥ 1 интервал технического обслуживания при использовании рекомендованного синтетического масла, с автоматикой контроля уровня и расположенным с наружной стороны смотровым стеклом.
– Техническая документация по DIN 6280, часть 14, в 3-х экземплярах, на немецком языке, по стандарту фирмы Бuderус.	– Система пуска с зарядным устройством и вибропрочными необслуживаемыми аккумуляторными батареями.
– Память для регистрации полного перечня неисправностей с рабочими параметрами для анализа конкретной неисправности.	– Трехфазный синхронный генератор для работы установки в режиме резервного электропитания (опция).
– Телемеханическая система дистанционного контроля с клеммами для передачи сообщений о рабочих параметрах и неисправностях через беспотенциальные контакты в общую систему контроля за электронными приборами заказчика.	– Теплообменник изготовлен и проверен в соответствии с рекомендациями AD для сосудов, работающих под давлением, группа II, и по DIN 4751. Максимальное рабочее давление в системе отопления составляет 10 бар.
– Газовый двигатель, исполнение лямбда =1.	– Пробный пуск на заводе блок-ТЭС (двигатель-генератор-теплообменники-шкаф управления) по DIN 6280, часть 15.
– Газовый участок регулирования по нормам Немецкого объединения специалистов газового и водопроводного хозяйства (DVGW) и DIN 6280, часть 14, смонтирован и подключен на блок-ТЭС с виброгасителями, включает запорный клапан с термическим срабатыванием.	– Сертификация по DIN ISO 9001/EN 29001 всего процесса разработки изделия, его производства, продажи и сервисной службы по всему отопительному оборудованию.
– Буферная память - электронный дневник для непрерывной регистрации важнейших рабочих параметров.	– Номер изделия для газовых приборов CE-0433BM0005 согласно Правилам эксплуатации газового оборудования 90/396/ЕЕС.

Таб. 1 Базовый объем поставки – серийная комплектация

1.1 Длительная мощность при параллельной работе с сетью

	Нагрузка 50% (η^1)	Нагрузка 75% (η)	Нагрузка 100% (η)
Электрическая мощность	60 кВт (28,0%)	90 кВт (31,8%)	120 кВт (34,3%)
Тепловая мощность	134 кВт (62,8%)	169 кВт (59,8%)	200 кВт (57,1%)
Использование энергии (относительно H_i)	214 кВт (90,8%)	283 кВт (91,6%)	350 кВт (91,4%)

Таб. 2 Длительная мощность при частичной нагрузке

1 η = коэффициент полезного действия.

Значения мощностей и коэффициентов полезного действия соответствуют нормам ISO 3046/1 и DIN 6271, при температуре воздуха 25 °С, атмосферном давлении 100 кПа (при расположении до 100 м над уровнем моря), относительной влажности 30% и метановом числе топлива 80. Допуск для всех коэффициентов полезного действия, значений тепловой мощности и показателей использования энергии составляет 5%.

Все остальные параметры блок-ТЭС относятся к параллельному режиму работы с сетью. Данные по режиму с частичной нагрузкой представлены только для информации, однако они соответствуют требованиям ISO и DIN без гарантий.

Используйте только разрешенный вид топлива - природный газ, согласно правилам DVGW, Рабочий лист G260, 2-й тип газов, группа L. По запросу Вы можете получить необходимые параметры по другим свойствам газа (метановое число < 75), а также условия установки оборудования.

1.2 Автономный режим

При соответствующем расчете главного низковольтного распределителя (NSHV) заказчика модули блок-ТЭС могут применяться также как установки резервного питания при отключении тока, работая в автономном режиме.

При отключении сетевого питания старт бездействующей блок-ТЭС и автоматическое подключение резервной шины первого модуля происходит в течение 15 секунд.

Для того, чтобы в автономном режиме располагать достаточным резервом для регулирования, мощность понижается на 10%. Подключение разрешенных потребителей резервного питания должно происходить в ступенчатом режиме (например, 40% – 40% – 10%).

1.3 Эмиссии вредных веществ

Значения эмиссий вредных веществ после очистки выхлопных газов приведены для сухого газа с остаточным содержанием кислорода 5% (описание системы см. главу 2.7 "Система очистки и шумоглушитель выхлопных газов", стр. 12, объемный расход выхлопных газов см. главу 4.5 "Воздух для сжигания топлива, вентиляция и выхлопные газы", стр. 21).

Значения эмиссий вредных веществ	
Содержание NO_x , измеренное для NO_2	< 500 (< 250) мг/нм ³
Содержание CO	< 650 (< 325) мг/нм ³
Углеводороды (без метана)	< 150 (< 75) мг/нм ³

Таб. 3 Значения эмиссий вредных веществ после очистки выхлопных газов

Опционально значения выбросов вредных веществ могут быть установлены как 1/2 от значений в Технической инструкции по поддержанию чистоты окружающего воздуха (TA-Luft) (значения в скобках таб. 3, "Значения эмиссий вредных веществ после очистки выхлопных газов", стр. 5).

Если блок-ТЭС должен достичь значений эмиссии вредных веществ по 1/2-TA-Luft, то следует учитывать сокращенные интервалы техобслуживания и замены катализатора.

1.4 Энергетический баланс

Энергетический баланс схематически представлен как распределение энергопотоков в блок-ТЭС.

Энергетический баланс наглядно представляет преобразование первичной энергии (природный газ 100%) в электрическую (ток 34,3%) и полезную тепловую энергию (тепло 57,1%). На схеме также показаны потери, возникающие при этом процессе (8,6%).

Электрическая полезная энергия возникает в результате сжигания топлива в газовом двигателе внутреннего сгорания и дальнейшего преобразования в синхронном генераторе механической энергии вращательного движения в электрическую.

Тепловая энергия образуется также в результате сгорания топлива в газовом двигателе. Тепло, содержащееся в выхлопных газах, коллекторе, блоке двигателя, в моторном смазочном масле, служит для нагрева воды, например, в системе отопления.

Общий коэффициент полезного действия модуля блок-ТЭС складывается из использования электрической и тепловой энергий (здесь: 91,4%).

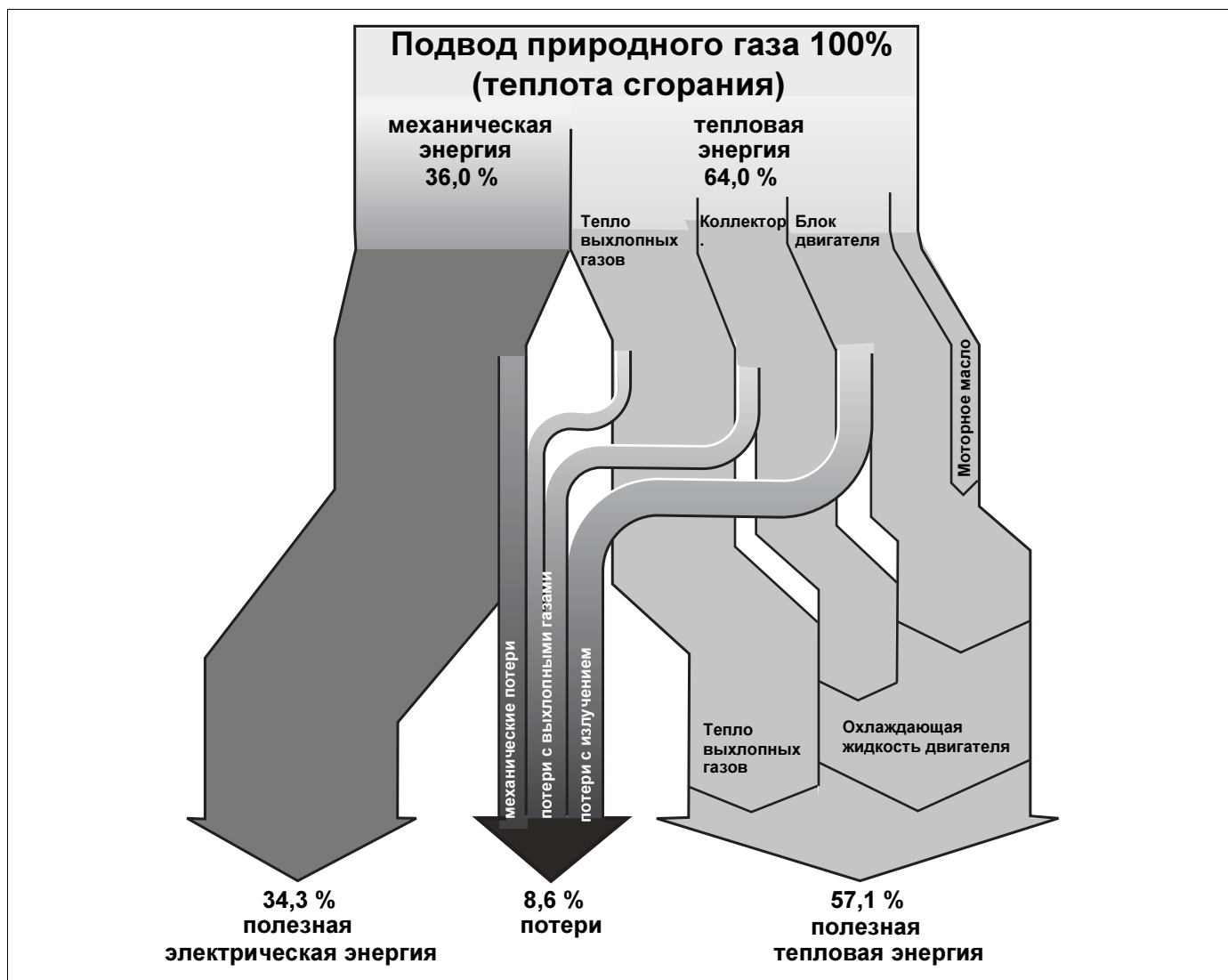


Рис. 1 Энергетический баланс модуля блок-ТЭС

2 Описание установки

Блок-ТЭС состоит из различных конструктивных узлов и частей, описание которых представлено в этой главе. Эти конструктивные узлы и части входят в объем поставки блок-ТЭС.

2.1 Газовый двигатель и комплектующие

2.1.1 Газовый двигатель

Газовый двигатель представляет собой двигатель внутреннего сгорания (двигатель со свободным впуском) без турбонаддува с коэффициентом соотношения воздуха $\lambda = 1$.

Охлаждение поршней обеспечивается потоком масла под давлением. Выхлопные газы отводятся через водоохлаждаемый сборный коллектор.

Составные части

Картер и блок цилиндров представляют собой единый литой узел. Картер переходит в блок, состоящий из 4 цилиндров, расположенных в ряд. Гильзы цилиндров сменные, изготовлены из чугуна и работают со смазкой. На картере со стороны маховика расположен редуктор. В нем находятся уплотнение коленчатого вала и приводные шестерни распределительного вала и масляного насоса. Коленчатый вал изготовлен из хромо-молибденовой стали, и представляет собой штампованное изделие с нитридной закалкой. Он имеет опоры на конце и между цилиндрами. Шатуны установлены на шатунных шейках коленчатого вала.

Подшипниковые вкладыши изготовлены из свинца/бронзы со свинцово-индиевым покрытием и со стальной спинкой. Штампованные шатуны выполнены из хромо-молибденовой стали и установлены наклонно.

Поршни сделаны из алюминиевого сплава, имеющего незначительное тепловое расширение. За счет формы головки поршня образуется открытая камера сгорания. На головке поршня имеются три паза для поршневых колец. Распределительный вал изготовлен из сплава чугуна и хрома, с закаленными кулачками, и имеет опоры на концах и между поршнями.

Он расположен горизонтально в глубине картера. Сдвоенные головки цилиндров из чугуна крепятся у каждого цилиндра к картеру. Они имеют каналы для охлаждения, отверстия для свечей зажигания и по одному впускному и выпускному клапану для каждого цилиндра. Подвесные клапаны установлены в сменные направляющие.

Особенности

Для демонтажа алюминиевой масляной ванны не требуется поднимать двигатель.

2.1.2 Система смазки двигателя

Двигатель имеет циркуляционную систему смазки под давлением.

Масло подается из масляной ванны насосом с шестеренчатым приводом сначала в маслоохладитель, выполненный как масляно-водяной охладитель с ребристыми трубами. Очистка смазочного масла происходит в масляном фильтре с бумажной вставкой. Фильтр расположен на главной магистрали маслопровода. Из главной магистрали очищенное масло распределяется по различным масляным каналам.

Смазка поступает к коренным и шатунным подшипникам коленчатого вала, цапфам поршней, опорам распределительного вала и клапанным рычагам. Смазка зубчатых колес в редукторе обеспечивается впрыском масла внутри картера. Вентиляция картера происходит через маслоотделитель, подсоединенный к системе всасывания воздуха для сжигания.

Составные части

Система смазки двигателя состоит из масляной ванны, масляного насоса, фильтра с бумажной вставкой и различных масляных каналов.

Особенности

Вентиляция картера происходит через маслоотделитель, подсоединенный к системе всасывания воздуха для сжигания.

2.1.3 Система охлаждения двигателя

Двигатель имеет замкнутую систему охлаждения.

Насос подает охлаждающую жидкость сначала к картеру двигателя через маслоохладитель. По внутренним каналам картера охлаждающая жидкость поступает к гильзам и головкам цилиндров. После охлаждения сборного коллектора выхлопных газов охлаждающая жидкость вновь выходит из двигателя.

Составные части

Система охлаждения двигателя состоит из центробежного насоса с электроприводом, предохранительного клапана и мембранного расширительного бака.

Особенности

Двигатель должен быть защищен от слишком низких температур охлаждающей жидкости вследствие пониженной температуры обратной линии в отопительной системе или из-за слишком большого объема горячей воды, возникающего в результате проведения соответствующих мероприятий по повышению температуры обратной линии или срабатывания устройств в схеме с гидравлической увязкой сети. Гарантийные обязательства не распространяются на повреждения, возникшие в результате длительной эксплуатации с недопустимыми рабочими параметрами.

2.1.4 Стартер

Стартер обеспечивает запуск газового двигателя.

Пусковое реле служит как для перемещения шестерни в зацепление с зубчатым венцом двигателя, так и для замыкания контактного моста для включения главного тока стартера.

Механизм привода устроен таким образом, что перемещения реле и вращение стартера могут происходить одновременно при любой допустимой ситуации. Муфта свободного хода (обгонная муфта) действует так, что ведущий вал якоря соединен с шестерней, однако при более быстром вращении шестерни (при "опережении") связь между ней и валом якоря прекращается.

Составные части

Стартер двигателя оборудован пусковым реле и редуктором. Питающее напряжение приводного механизма стартера составляет 24 В при потребляемой мощности 6,5 кВт.

2.1.5 Аккумуляторные батареи пускового устройства

Для пуска двигателя электроэнергия поступает на стартер и в систему зажигания (24 В) от двух аккумуляторных батарей. Кроме этого, ток от аккумуляторных батарей подается на устройства контроля и регулирования (24 В).

Составные части

Два необслуживаемых аккумулятора (свинцовые батареи, 160 А-ч, 2 x 12 В), заполненные жидким электролитом.

Особенности

Аккумуляторные батареи поставляются в сухом заряженном состоянии и заполняются электролитом при пуске блок-ТЭС в эксплуатацию.

2.1.6 Воздушный фильтр

Воздушный фильтр очищает воздух, поступающий в газовый двигатель для сгорания.

Составные части

Воздушный фильтр изготовлен из полностью утилизируемой пластмассы со сменным бумажным патроном и представляет собой двухступенчатый фильтр для очистки сухого воздуха. Он встроен в воздухопровод (на выходе фильтра) и имеет оптический "индикатор технического обслуживания". Он показывает степень загрязнения и при достижении максимального значения - "сигнал о необходимости обслуживания фильтра". Максимальное разрежение перед газовойдушной смесительной камерой может составлять 30 мбар.

Особенности

Работы с воздушным фильтром должны производиться согласно графику проведения техобслуживания с учетом местных условий эксплуатации.

2.1.7 Газопровод и смесительная камера

Подача газа на блок-ТЭС осуществляется по участку газопровода с предохранительной арматурой (компоненты имеют допуск по DVGW) в модульном исполнении.

Газовоздушная смесительная камера с прифланцованным дроссель-клапаном работает по принципу Вентури. В ней газ смешивается с воздухом, идущим на горение.

Составные части и их функции

Газопровод встроен в блок-ТЭС по DIN 6280, часть 14. В него входят:

- **Газовый фильтр тонкой очистки (прилагается к поставке)**
Газовый фильтр тонкой очистки предохраняет подключенные за ним приборы от попадания в них грязи. Фильтрующий материал из полипропилена с неориентированным расположением волокон обеспечивает высокую пропускную способность, высокую степень очистки и долгий срок службы. Газовый фильтр тонкой очистки устанавливается вне модуля.
- **Газовое запорное устройство с термическим срабатыванием**
Плавкая вставка удерживает запирающий элемент, находящийся под давлением от пружины сжатия. При достижении температуры 92–100 °С плавкая вставка высвобождает запирающий элемент. Он перекрывает трубопровод и запрессовывается в седле, что предотвращает подачу газа, даже если из-за дальнейшего повышения температуры пружина сжатия теряет свою силу.
- **Два электромагнитных клапана**
Два электромагнитных клапана рассчитаны по DIN 3391/3394, EN 161 как газовые предохранительные клапаны группы В. Электромагнитные клапаны имеют подпружиненную клапанную тарелку и сетку для

защиты седла клапана. Стартовый и объемный расход газа являются регулируемыми параметрами. Обесточенный клапан закрыт.

- **Прибор контроля минимального давления газа**
Прибор контроля давления газа рассчитан для области применения согласно DIN 3398 (части 1 и 2) и предназначен для контроля падающего давления.
- **Регулятор нулевого давления для обеспечения нулевого давления в конце газопровода.**
Этот регулятор поддерживает постоянной газоздушную смесь. Регулятор нулевого давления имеет мембрану выравнивания давления на входе для большей точности регулирования при изменяющемся входном давлении и нулевой затвор.
- **Линейный исполнительный орган**
Линейный исполнительный орган работает по принципу поворотного золотника для линейного потока и выполняет настройку газоздушной смеси для регулирования лямбды.
- **Гибкий трубопровод из нержавеющей стали**
Гибкий трубопровод из нержавеющей стали находится внутри модуля блок-ТЭС.
- **Газовоздушная смесительная камера с дроссельной заслонкой**

Особенности

Рабочее давление газа в точке подключения участка регулирования блок-ТЭС должно составлять 25–50 мбар.

Контроль герметичности согласно EN 746-2 нужно проводить, начиная с теплопроизводительности 1200 кВт, а по DIN 33831-2 рекомендуется с 390 кВт.

2.1.8 Система зажигания

Система зажигания поддерживает запуск газового двигателя.

От датчика кулачкового вала поступает импульс так, что зажигание происходит только на такте впуска. Смещение зажигания для отдельных цилиндров осуществляется через отверстия в диске кулачкового вала.

Составные части

Система зажигания выполнена как бесконтактная электронная система с разрядным конденсатором на основе кулачкового вала.

Она состоит из катушек зажигания (одна катушка на цилиндр), электронного распределителя, датчика числа оборотов, силового кабеля, штекеров для свечей и самих свечей зажигания для стационарных газовых двигателей.

Особенности

В системе можно настраивать момент зажигания во время эксплуатации, а также имеются входы и выходы для внешней регулировки момента зажигания. Аналогично могут быть отключены приборы безопасности.

2.2 Муфта

Муфта (фланцевая) соединяет газовый двигатель с трехфазным синхронным генератором.

Составные части

Высокоэластичная фланцевая муфта изготовлена из силиконовой резины и вставляется по оси. Она обеспечивает торсионное эластичное соединение между газовым двигателем и трехфазным синхронным генератором. Подверженный тангенциальным нагрузкам дисковидный резиновый элемент демпфирует колебания при вращении и выравнивает несоосность валов.

Резиновый диск вулканизирован непосредственно на внутреннюю сторону ступицы. По краю элемента имеется зубчатое зацепление с фланцем муфты, за счет которого при работе создается почти без зазора вставное соединение с геометрическим замыканием.

2.3 Трехфазный синхронный генератор

Трехфазный синхронный генератор производит электрический ток при вращении ротора в статоре.

Трехфазный синхронный генератор приводится в действие через муфту (см. главу 2.2 "Муфта") от газового двигателя (см. главу 2.1 "Газовый двигатель и комплектующие", стр. 7). С газовым двигателем он имеет жесткое фланцевое соединение через промежуточный корпус.

Составные части

Трехфазный синхронный генератор представляет собой генератор индуктивного типа с автоматическим регулированием $\cos \varphi$ в диапазоне $\cos \varphi = 0,8-1,0$ индуктивный, с настраиваемым статическим устройством, с электронным регулированием напряжения с защитой от пониженных оборотов и дополнительным возбудителем с постоянным магнитом.

Стандартная на 2/3 хордовая обмотка статора (с малым содержанием высших гармоник) и пусковая демпферная клетка обеспечивают рабочий режим при 100% относительной несимметричной нагрузке. Для контроля температуры обмотки имеется встроенный комплект термисторов (3 терморезисторных датчика с положительным температурным коэффициентом).

Особенности

Трехфазный синхронный бесщеточный генератор с внутренним полюсом и автоматическим регулированием соответствует действующим инструкциям VDE 0530 и DIN 6280, часть 3, а также стандарту качества ISO 9002.

2.4 Опорная рама

Опорная рама несет нагрузку от модуля блок-ТЭС (газового двигателя, трехфазного синхронного генератора, насоса системы охлаждения, расширительного бака охлаждающей жидкости, теплообменников, шумоглушителя выхлопных газов, системы очистки выхлопных газов, системы маслоснабжения, электрораспределительного оборудования и звукоизолирующих элементов).

В верхней части и сбоку в нижней части несущие балки сделаны разборными для того, чтобы во время проведения инспекционных работ не возникло затруднений при подъеме крупных узлов установки с помощью талей, поточных кранов и др. оборудования.

Составные части

Опорная рама представляет собой конструкцию из устойчивого к скручиванию полого профиля из нормальной стали.

Разъемы для газа, конденсата, горячей воды, выхлопных газов и вентиляции модуля, выполнены на так называемой "стороне подключений" полностью готовыми для подсоединения заказчиком последующих трубопроводов. К трем другим сторонам модуля имеется свободный доступ для обслуживания и проведения сервисных работ.

На опорной раме смонтированы резиновые компенсаторы, которые гасят вибрацию блока двигатель-генератор.

Опорная рама устанавливается без жесткого анкерного крепления к полу на четырех резинометаллических выкручиваемых амортизаторах.

2.5 Трубопроводы

Трубопроводы смонтированы на заводе и соединяют основные элементы блок-ТЭС между собой (теплообменник охлаждающей жидкости, теплообменник выхлопных газов и двигатель).

Полностью осуществлена обвязка трубопроводами и необходимая изоляция систем охлаждения, отопления и выхлопных газов.

Составные части

Все соединения труб для предохранения от колебаний имеют металлические компенсаторы и гибкие шланги и выполнены в виде фланцевых или резьбовых соединений с уплотнениями. Водопроводы выполнены из нормальной стали, трубопроводы для выхлопных газов и шумоглушитель сделаны из нержавеющей стали.

2.6 Система теплообменников

В эту систему входят два теплообменника: выхлопных газов и охлаждающей жидкости. Эти теплообменники используют - за счет теплопередачи - тепло, выделяющееся при работе двигателя, и тепло, содержащееся в выхлопных газах.

Особенности

Теплообменники рассчитаны в соответствии с рекомендациями AD для сосудов, работающих под давлением, группа I и по DIN 4751, а так же, как трубопроводы, изолированы, где это необходимо.

2.6.1 Теплообменник выхлопных газов

В теплообменнике выхлопных газов тепло, выделяющееся с выхлопными газами при работе двигателя, передается в водяной контур.

Теплообменник выхлопных газов связан при этом с контуром охлаждения двигателя ("внутренний контур охлаждения"). Таким образом он защищен от тепловых напряжений вследствие невысокого качества воды в системе отопления.

Составные части

Теплообменник выхлопных газов имеет приваренную трубную решетку из высококачественной стали 1.4571 и прямой пучок труб (что удобно для проведения чистки).

Входная камера выполнена из высококачественной стали 1.4828, а выходная - из высококачественной стали 1.4571. Кожух состоит из нормальной стали ST 35 или ST 37, на нем сбоку расположены подключения для труб с фланцевыми соединениями по DIN.

Особенности

Входная и выходная камеры могут демонтироваться, что делает механическую чистку легкой, удобной и недорогой.

2.6.2 Теплообменник охлаждающей жидкости (пластинчатый теплообменник)

В паяном пластинчатом теплообменнике происходит передача тепла, выделяющегося при работе газового двигателя, и тепла, содержащегося в выхлопных газах, в водяной контур.

Каждая вторая пластина повернута в плоскости на 180° , за счет чего образуются два независимых друг от друга пространства, в которых циркулируют противотоком среды (охлаждающая жидкость двигателя, вода системы отопления). Штамповка пластин обеспечивает высокую турбулентность потока и эффективную теплопередачу уже при малых объемных расходах.

Составные части

Пластинчатый теплообменник состоит из пакета пластин, запаяного в вакууме с 99,99%-ным содержанием меди.

Особенности

Теплообменник имеет бескаркасное исполнение для монтажа трубопроводов и изготовлен по DIN 4753 и в соответствии с рекомендациями AD. Пластины сделаны из высококачественной стали, материал 1.4404 (AISI316).

2.7 Система очистки и шумоглушитель выхлопных газов

Выхлопные газы, пройдя очистку, поступают в теплообменник, а затем проходят через расположенный горизонтально на раме шумоглушитель из высококачественной стали.

Регулируемый трехкомпонентный катализатор (снижение NO_x и окисление CO и C_nH_m) снижает выбросы вредных веществ, содержащихся в выхлопных газах.

Составные части

Активное каталитическое покрытие нанесено на жаростойкую сталь. Монолитная металлическая основа состоит из листа ферритной нержавеющей высококачественной стали толщиной 0,04 мм. Корпус выполнен из нержавеющей стали с высокой термостойкостью. Фланец выходного патрубка выхлопных газов расположен на стороне подключений блок-ТЭС.

Особенности

Во избежание преждевременного старения максимальная рабочая температура катализатора ограничена 700°C .

Катализатор установлен на линии выхлопных газов после двигателя и удобен в обслуживании. Лямбда-зонд для режима лямбда=1 встроен в линию выхлопных газов блок-ТЭС сразу на выходе из двигателя.

2.8 Система маслоснабжения

Каждый модуль блок-ТЭС оснащен устройством контроля уровня масла. Уровень масла можно определить через смотровое стекло. Минимальный и максимальный уровни контролируются электрическим устройством с контактами для сигнализации. Расход масла покрывается из резервного масляного бака, вместимостью 70 литров (емкость рассчитана на более чем > один интервал технического обслуживания, при использовании синтетического масла - 1800 раб. часов).

Количество отработанного масла составляет примерно 16 -18 литров и может сливаться самотеком из блок-ТЭС. Отработанное масло собирается в отдельную емкость и утилизируется. Заполнение свежим маслом проводится, как правило, 20-литровыми канистрами.

Составные части

Система маслоснабжения состоит из устройства контроля уровня масла, смотрового стекла, электрического устройства контроля с контактами сигнализации (мин. и макс. уровни масла), резервного масляного бака, резервуара для свежего масла (с наружной индикацией потребления), штуцера для заполнения, каплеулавливающей ванны и приемной ванны (под блок-ТЭС).

Особенности

Из соображений безопасности добавьте объем масла каплеулавливающей и приемной ванн к общему объему масляной ванны двигателя, резервуара со свежим маслом и объему с охлаждающей жидкостью и проверьте соответствие нормам по закону о хозяйственных водах (WHG).

Для наиболее длительного срока службы масла и уменьшения его расхода необходимо использовать синтетическое масло. Предлагаемый двигатель подходит для работы на синтетическом масле.

2.9 Шумопоглощающий кожух и вытяжной вентилятор

Обшивка модуля блок-ТЭС состоит из шумопоглощающего кожуха, шумопоглощающих элементов блока двигатель-генератор и обшивки теплообменника. Вытяжной вентилятор обеспечивает проветривание модуля блок-ТЭС.

Составные части

Звукопоглощающие элементы состоят из стального листа с профилированными элементами жесткости, сотовой полиуретановой пены (50 мм) и специальной полиуретановой пены (300 кг/м³).

Всасывание свежего воздуха происходит снизу, через пол модуля. Производительность вытяжного вентилятора (в зависимости от температуры) составляет максимум 4500 м³/час при давлении 500 Па в вытяжном канале. Звукопоглощающая способность изоляции кожуха составляет примерно 20 дБ. Присоединительный штуцер с парусиной включен в объем поставки.

Особенности

При проведении осмотра оборудования несущая конструкция может быть демонтирована для использования подъемных механизмов без риска что-либо повредить.

Для проведения монтажных работ обшивка модуля блок-ТЭС может быть легко снята.

2.10 Устройства контроля

Контроль осуществляют датчики давления масла, температуры охлаждающей жидкости, температуры выхлопных газов в катализаторе, температуры воды в отопительной системе и скорости вращения, а также датчики минимального давления охлаждающей жидкости, минимального уровня масла и предохранительный ограничитель температуры, включая проводку до шкафа управления.

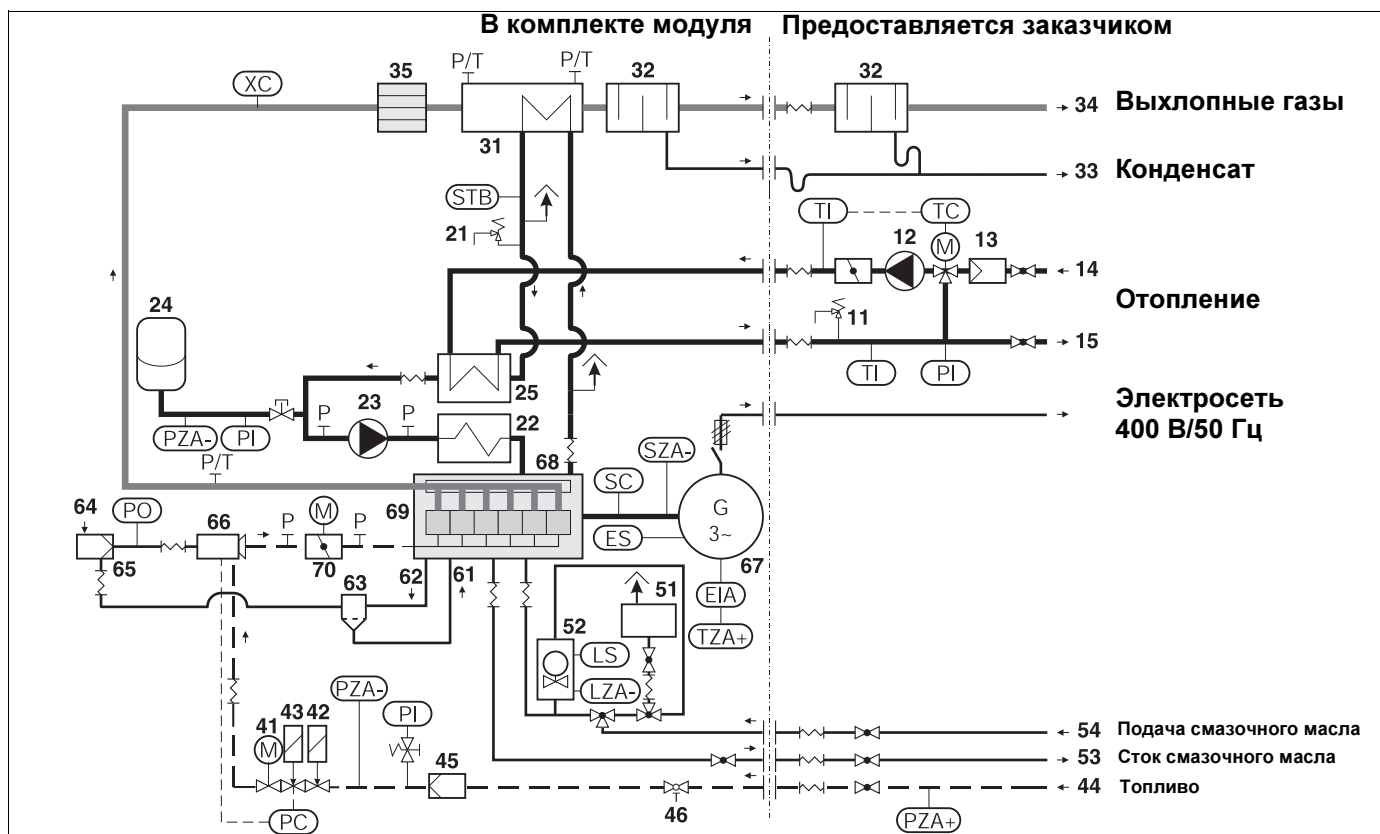


Рис. 2 Устройства контроля

Компоненты схемы:

- 11 Предохранительный клапан (горячая вода)
- 12 Насос системы отопления
- 13 Регулирование температуры обратной линии
- 14 Обратная линия системы отопления
- 15 Подающая линия системы отопления
- 21 Предохранительный клапан (охлаждающая жидкость двигателя)
- 22 Маслоохладитель
- 23 Насос охлаждающей жидкости
- 24 Мембранный расширительный бак
- 25 Теплообменник охлаждающей жидкости
- 31 Теплообменник выхлопных газов
- 32 Шумоглушитель
- 33 Слив конденсата
- 34 Канал выхлопных газов
- 35 Катализатор
- 41 Лямбда-регулирующий клапан
- 42 Электромагнитный клапан
- 43 Электромагнитный клапан с регулятором нулевого давления

Точки замеров:

- 44 Подключение газа
- 45 Газовый фильтр
- 46 Термический предохранительный клапан
- 51 Дополнительный резервуар смазочного масла (свежее масло)
- 52 Автоматика долива с индикатором уровня смазочного масла
- 53 Отвод смазочного масла (отработанное масло)
- 54 Подающая линия смазочного масла (свежее масло)
- 61 Обратная линия смазочного масла (от маслоотделителя)
- 62 Вентиляция картера двигателя
- 63 Маслоотделитель
- 64 Воздух для сжигания топлива
- 65 Воздушный фильтр
- 66 Газовоздушная смесительная камера
- 67 Генератор
- 68 Сборный коллектор выхлопных газов
- 69 Двигатель
- 70 Регулятор скорости вращения и дроссель-клапан
- EIA Контроль показаний генератора
- ES Управление мощностью генератора
- LS Управление уровнем заполнения
- LZA Контроль минимального уровня заполнения
- P Давление
- PC Регулирование давления
- PI Индикация давления
- PO Оптическая индикация давления
- PZA- Отключение при минимальном давлении
- PZA+ Отключение при максимальном давлении
- SC Регулятор скорости вращения
- STB Предохранительный ограничитель температуры
- SZA- Низкая скорость вращения
- T Температура
- TC Регулирование температуры
- TI Индикация температуры
- TZA+ Контроль температуры обмотки генератора
- XC Лямбда-зонд

2.11 Шкаф управления

Шкаф управления пристроен к модулю блок-ТЭС. Все остальные узлы, включая проводку, находятся внутри модуля блок-ТЭС.

2.11.1 Краткое описание

Силовая часть генератора
Силовой выключатель, трехполюсный, с термомагнитным размыканием, с ручным приводом
Контактор генератора и рубильник
Комплект преобразователя тока
Приводная часть систем управления, контроля и вспомогательный привод
Синхронизация и контроль сети
Управление и реле насоса охлаждающей жидкости, стартера, вытяжного вентилятора, газопровода
Регулирование мощности при прогреве двигателя, постоянное и переменное значение с рамповой функцией при старте и остановке
Регулирование скорости вращения и мощности электронным регулятором с электрическим исполнительным органом, воздействующим на смесительный дроссель-клапан
Розетка 220 В для технического обслуживания
Выключатель с ключом (аварийный выключатель)
Зарядное устройство аккумуляторных батарей
Микропроцессорное управление
Дисплей для индикации рабочих параметров и неисправностей
2 отдельных микропроцессора, соответственно для старта-остановки при параллельной работе с сетью и как резервная сеть, включая лямбда-регулирование, а также защита/контроль сети
Отдельные, защищенные паролем уровни доступа к сети потребителя, изменению параметров и ручному управлению
Беспотенциальные входы для дистанционного старта, регулирования постоянных и переменных параметров, а также старта резервной сети.
Буферная память для регистрации минимальных-максимальных аналоговых параметров для оптимизации рабочего режима
Память для неудаляемой регистрации полного перечня неисправностей с рабочими параметрами для анализа конкретной неисправности
Разъем цифрового обмена DDC через RS 232 с протоколом 3964R (RK 512 составлять в соответствии с аппаратным и программным обеспечением заказчика)
Сообщения о рабочих параметрах и общие сообщения о неисправностях через беспотенциальные контакты
Опция: дистанционный контроль параметров через коммуникационную сервисную систему ECO-CARE фирмы Будерус

Таб. 4 Составные части шкафа управления

2.11.2 Принципиальная схема электрических соединений для параллельной работы с сетью и для работы в качестве резервной сети.

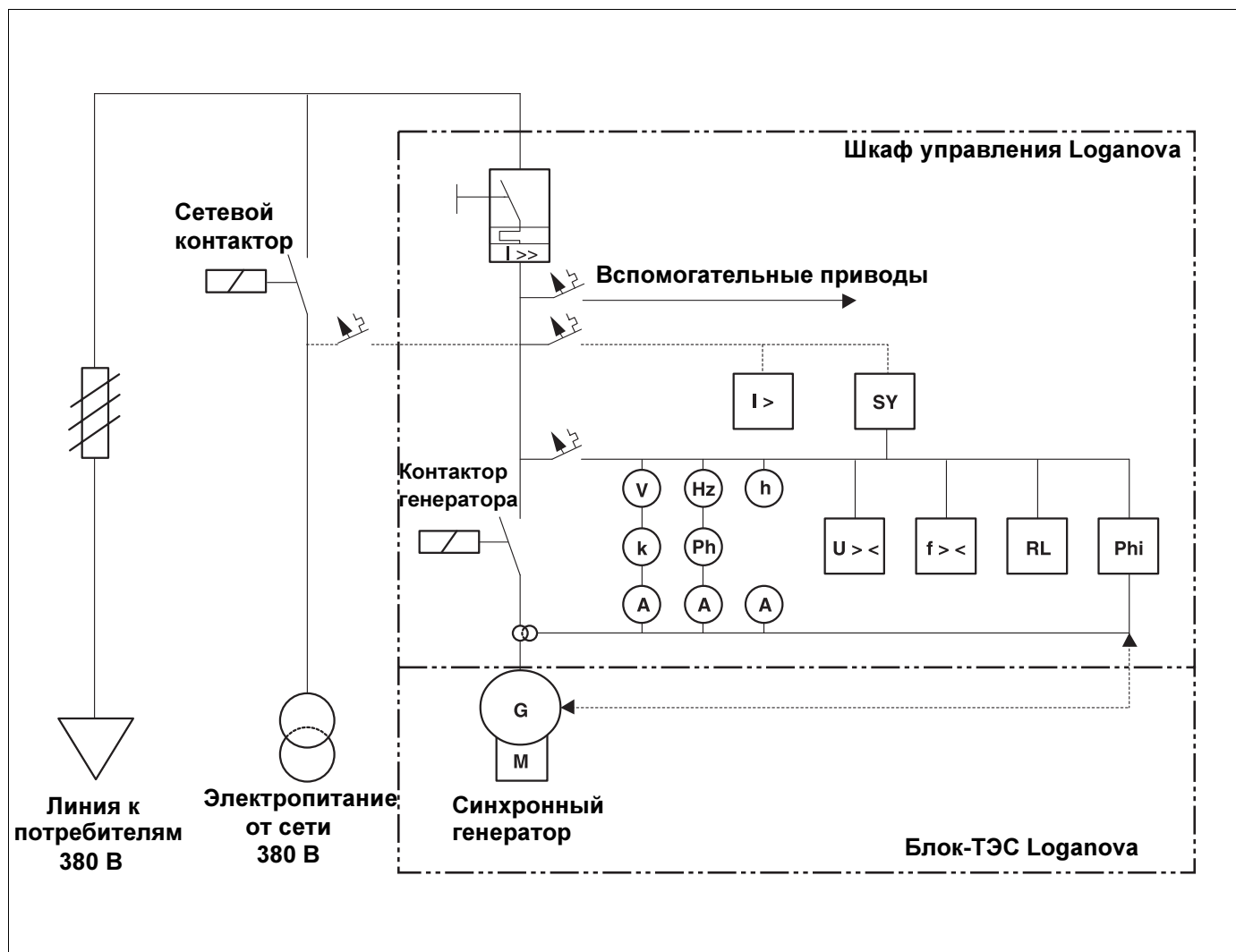


Рис. 3 Принципиальная схема электрических соединений для параллельной работы с сетью и для работы в качестве резервной сети

3 Техническое обслуживание и ремонт

При эксплуатации блок-ТЭС возникают так называемые "производственные" прямые и косвенные затраты, связанные с проведением осмотров, технического обслуживания и ремонта.

При правильной эксплуатации блок-ТЭС подвергается воздействию многих факторов: таких, как износ, старение, коррозия, а также термические и механические нагрузки. Этот процесс характеризуется по DIN 31051 как износ оборудования. Составные части блок-ТЭС конструктивно рассчитаны с запасом по износостойкости, который обеспечивает надежную работу блок-ТЭС при соответствующих условиях эксплуатации до начала снижения работоспособности. Тогда детали, подразделяющиеся на быстроизнашивающиеся и на детали с ограниченным сроком эксплуатации, подлежат замене на новые.

Определения по DIN 31051 – "Быстроизнашивающаяся деталь"

Быстроизнашивающимися называются такие детали, которые по условиям эксплуатации неизбежно подвергаются износу и должны быть заменены согласно графику. К ним относятся свечи зажигания, воздушный и масляный фильтры и др. Необходимо регулярно заменять их в ходе проведения осмотров и технического обслуживания ("Регулярное техническое обслуживание").

Определения по DIN 31051 – "Деталь с ограниченным сроком эксплуатации"

К деталям с ограниченным сроком эксплуатации относятся детали, чей срок службы короче, чем срок службы всей блок-ТЭС, и он не может быть продлен какими-либо техническими или экономическими средствами. В основном, к ним относятся головки блока цилиндров, подшипниковые вкладыши, катализатор, теплообменники и др. Работы по замене этого оборудования проводятся по результатам осмотра с большими временными интервалами. Здесь речь идет о ремонте.

Надлежащее техническое обслуживание блок-ТЭС силами уполномоченного персонала имеет исключительно важное значение для безукоризненной работы оборудования и действия гарантийных обязательств. Техническое обслуживание проводится, как правило, через каждые 1800 рабочих часов при использовании рекомендованного синтетического масла. Должны использоваться только оригинальные запасные части и разрешенные к применению эксплуатационные материалы (масла). Потребитель несет ответственность за обеспечение и соблюдение рекомендаций по использованию эксплуатационных материалов.

3.1 План проведения ремонтов

Модуль блок-ТЭС План проведения ремонтов		1800	3600	5400	7200	9000	10800	12600	14400	16200	18000	19800	21600	23400	25200	27000	28800	30600	32400	34200	36000	37800	39600	41400	43200	
		раб.ч	раб.ч	раб.ч	раб.ч	раб.ч	раб.ч	раб.ч	раб.ч	раб.ч	раб.ч	раб.ч	раб.ч	раб.ч	раб.ч	раб.ч	раб.ч	раб.ч	раб.ч	раб.ч	раб.ч	раб.ч	раб.ч	раб.ч	раб.ч	раб.ч
1	Замена катушек зажигания ¹												X													X
2	Контроль электрораспределительного оборудования												X													X

Таб. 5 План проведения ремонтов

1 Необходима замена деталей.

- Чистка теплообменника выхлопных газов производится в том случае, если температура выхлопных газов после модуля блок-ТЭС стала > 130 °С.
- Катализатор заменяется на новый, если противодавление выхлопных газов перед катализатором увеличилось вдвое по сравнению с противодавлением на новой установке.
- По истечении примерно 21000–25000 часов работы производится замена головок цилиндров, в зависимости от их состояния и положения клапана (макс. 2,5 мм).
- Двигатель заменяется на новый в зависимости от состояния и режима эксплуатации (старт/стопная работа установки) спустя примерно 43000–45000 рабочих часов.
- Во время замены двигателя проверяется генератор: на нем устанавливаются новые подшипники или его заменяют на новый.

3.2 План проведения осмотров и технического обслуживания

Модуль блок-ТЭС План проведения осмотров и технического обслуживания		800 раб.ч	1800 раб.ч	3600 раб.ч	5400 раб.ч	7200 раб.ч	9000 раб.ч	10800 раб.ч	12600 раб.ч	14400 раб.ч	16200 раб.ч	18000 раб.ч	19800 раб.ч	21600 раб.ч	23400 раб.ч	25200 раб.ч	27000 раб.ч	28800 раб.ч	30600 раб.ч	32400 раб.ч	34200 раб.ч	36000 раб.ч	37800 раб.ч	39600 раб.ч	41400 раб.ч	43200 раб.ч	
1	Замена масла при использовании рекомендованного синтетического масла	X	X	X	X	X	X	X	X	X	X	X	X	X	X	X	X	X	X	X	X	X	X	X	X	X	
2	Замена топливного фильтра	X	X	X	X	X	X	X	X	X	X	X	X	X	X	X	X	X	X	X	X	X	X	X	X	X	X
3	Проверка состояния аккумуляторной батареи	X	X	X	X	X	X	X	X	X	X	X	X	X	X	X	X	X	X	X	X	X	X	X	X	X	X
4	Проверка воздушного фильтра и его чистка при необходимости	X	X	X	X	X	X	X	X	X	X	X	X	X	X	X	X	X	X	X	X	X	X	X	X	X	X
5	Замер зазоров в клапанах и их регулировка при необходимости	X	X	X	X	X	X	X	X	X	X	X	X	X	X	X	X	X	X	X	X	X	X	X	X	X	X
6	Проверка давления охлаждающей жидкости и точки переключения	X	X	X	X	X	X	X	X	X	X	X	X	X	X	X	X	X	X	X	X	X	X	X	X	X	X
7	Проверка слива конденсата и его чистка при необходимости	X	X	X	X	X	X	X	X	X	X	X	X	X	X	X	X	X	X	X	X	X	X	X	X	X	X
8	Проверка и смазка исполнительного органа дроссель-клапана	X	X	X	X	X	X	X	X	X	X	X	X	X	X	X	X	X	X	X	X	X	X	X	X	X	X
9	Проверка кабеля зажигания и штекеров свечей	X	X	X	X	X	X	X	X	X	X	X	X	X	X	X	X	X	X	X	X	X	X	X	X	X	X
10	Проверка протекания процесса старта/тест и функционирование	X	X	X	X	X	X	X	X	X	X	X	X	X	X	X	X	X	X	X	X	X	X	X	X	X	X
11	Проверка момента зажигания и регулировка при необходимости	X	X	X	X	X	X	X	X	X	X	X	X	X	X	X	X	X	X	X	X	X	X	X	X	X	X
12	Контроль рабочих параметров/проверка противодействия выхлопных газов	X	X	X	X	X	X	X	X	X	X	X	X	X	X	X	X	X	X	X	X	X	X	X	X	X	X
13																											
14																											
15																											
16	Замена патрона воздушного фильтра ¹			X	X	X	X	X	X	X	X	X	X	X	X	X	X	X	X	X	X	X	X	X	X	X	X
17	Проверка концентрации антифриза и его добавление при необходимости			X	X	X	X	X	X	X	X	X	X	X	X	X	X	X	X	X	X	X	X	X	X	X	X
18	Замер компрессии			X	X	X	X	X	X	X	X	X	X	X	X	X	X	X	X	X	X	X	X	X	X	X	X
19	Проверка всасывания воздуха на генераторе			X	X	X	X	X	X	X	X	X	X	X	X	X	X	X	X	X	X	X	X	X	X	X	X
20	Замена свечей зажигания ¹			X	X	X	X	X	X	X	X	X	X	X	X	X	X	X	X	X	X	X	X	X	X	X	X
21	Контроль реактивной мощности			X	X	X	X	X	X	X	X	X	X	X	X	X	X	X	X	X	X	X	X	X	X	X	X
22	Контроль плотности газопровода и проверка перепада давления на газовом фильтре			X	X	X	X	X	X	X	X	X	X	X	X	X	X	X	X	X	X	X	X	X	X	X	X
23	Проверка точки переключения устройства контроля скорости вращения			X	X	X	X	X	X	X	X	X	X	X	X	X	X	X	X	X	X	X	X	X	X	X	X
24	Проверка точки переключения устройства контроля температуры выхлопных газов			X	X	X	X	X	X	X	X	X	X	X	X	X	X	X	X	X	X	X	X	X	X	X	X
25	Проверка точки переключения устройства контроля температуры			X	X	X	X	X	X	X	X	X	X	X	X	X	X	X	X	X	X	X	X	X	X	X	X
26	Контроль точки переключения устройства контроля давления масла			X	X	X	X	X	X	X	X	X	X	X	X	X	X	X	X	X	X	X	X	X	X	X	X
27	Замена лямбда-зонда ¹				X		X					X					X				X				X		X
28	Чистка газовоздушной смесительной камеры						X						X							X							X
29	Замена охлаждающей жидкости						X						X							X							X
30	Замена вентиляции картера двигателя ¹						X						X							X							X

Таб. 6 План проведения осмотров и технического обслуживания

1 Необходима замена деталей.

4 Технические характеристики

Все приведенные здесь расчетные и рабочие параметры относятся к одному модулю блок-ТЭС. Подробные указания по проектированию и исполнению содержатся в документации "Установки, производящие тепло и электроэнергию".

4.1 Рабочие среды и заправочные объемы

Обязательные требования для топлива, смазочного масла, охлаждающей жидкости и горячей воды установлены в соответствующих действующих правилах.

Заправочные объемы	
Смазочное масло	21 л
Резервуар смазочного масла	70 л
Охлаждающая жидкость двигателя	85 л
Вода в системе отопления	10 л

Таб. 7 Заправочные объемы

4.2 Выработка тепловой энергии

Расчетные параметры для отопительных установок	
Температура обратной линии на входе в блок-ТЭС, без ее повышения, мин./макс.	60/70 °С
Стандартная разница температур между подающей и обратной линиями в системе отопления	20 К
Объемный расход воды в системе отопления, стандартный	8,3 м ³ /час
Максимально допустимое рабочее давление	16 бар
Потеря давления при стандартном расходе (между присоединительными фланцами)	0,15 бар

Таб. 8 Расчетные параметры для отопительных установок

4.3 Газовый двигатель

Газовый двигатель	
Изготовитель/тип двигателя	MAN Nutzfahrzeuge AG, E 2876 E
Способ сжигания	Газовый двигатель
Принцип действия	4-тактный
Количество цилиндров / расположение	6/в ряд
Диаметр / ход поршня	128/166 мм
Скорость вращения	1500 об./мин
Средняя скорость поршня	8,3 м/с
Степень сжатия	12:1
Среднее эффективное давление	8,1 бар
Стандартная мощность по ISO 3046/1, без перегрузки	126 кВт
Удельный расход энергии при полной нагрузке (допуск 5%)	2,78 кВтч/кВтч _{мех}
Расход газа, например, при $N_u = 10$ кВтч/нм ³	35,0 нм ³ /ч
Количество смазочного масла, масляная ванна	21,0 л
Расход смазочного масла (без гарантии, среднее значение)	ок. 22 г/ч
Вес двигателя	830 кг

Таб. 9 Газовый двигатель

4.4 Трехфазный синхронный генератор

Наименование	
Типовая мощность (кажущаяся мощность при $\cos \varphi = 0,8$)	150 кВА
Напряжение	400 В
Частота	50 Гц
Номинальный ток	216,5 А
Скорость вращения	1500 об./мин
Коэффициент полезного действия (при номинальной мощности модуля блок-ТЭС и $\cos \varphi = 1$)	95,4%
Коэффициент мощности, регулируемый (i)	0,8–1,0
Подключение статора	звезда
Температура окружающего воздуха (максимальная)	40 °С
Вид защиты	IP 23
Степень радиопомех по VDE 0875	N
Класс изоляции	H
Класс нагревостойкости (температурный резерв 20 К)	F
Конструктивное исполнение	B3/B5
Вес	710 кг
Постоянные времена, сек	
Разомкнутая электрическая цепь, переходная Td'o	2,830 с
Короткозамкнутая электрическая цепь, переходная Td'	0,100 с
Короткозамкнутая электрическая цепь, сверхпереходная Td''	0,010 с
С короткозамкнутым полем Ta	0,015 с

Таб. 10 Трехфазный синхронный генератор

4.5 Воздух для сжигания топлива, вентиляция и выхлопные газы

Воздух для сжигания топлива и вентиляция	
Лучистое тепловыделение модуля блок-ТЭС без подключенных трубопроводов	19 кВт
Вентиляция машинного отделения, объем приточного/вытяжного воздуха	> 4365/4000 м ³ /ч
Объемный расход воздуха для сгорания топлива при 25 °С и 1013 мбар	350 м ³ /ч
Температура приточного воздуха по ISO 3046 мин./макс.	10/25 °С
Разница температур приточного/вытяжного воздуха	< 20 К
Напор встроенного вытяжного вентилятора (максимальный)	500 Па
Выхлопные газы	
Объемный поток выхлопных газов, влажный, при 120°С	534 м ³ /ч
Весовой поток дымовых газов, влажный	434 кг/ч
Объемный поток выхлопных газов, сухой, 0% O ₂ (0 °С, 1013 мбар)	296 м ³ /ч
Максимальное допустимое противодавление после модуля блок-ТЭС	25 мбар

Таб. 11 Воздух для сжигания топлива, вентиляция и выхлопные газы

Температура в системе выхлопных газов не должна опускаться ниже точки росы. Образующийся конденсат следует постоянно отводить из системы. Для слива конденсата нужно предусмотреть гидравлический затвор. На установках с несколькими модулями предпочтительно устройство отдельного дымохода для каждой блок-ТЭС. При устройстве сборного коллектора выхлопных газов нужно предусмотреть установку запорных клапанов с приводом, перекрывающих со 100%-ной надежностью каналы от неработающих модулей с целью предотвращения перетекания в них обратных потоков.

Из модуля блок-ТЭС при холодном старте вытекает конденсат. При наличии системы очистки дымовых газов, согласно ATV A251 (ноябрь 1998), можно отказаться от установки по нейтрализации конденсата. Однако необходима установка гидравлического затвора (сифона) с эффективной высотой водяного столба, соответствующей фактическому давлению в системе выхлопных газов (максимально 250 мм в.с.), чтобы не допустить утечки выхлопных газов через систему отвода конденсата.

4.6 Теплообменники

Теплообменник выхлопных газов	
Теплопроизводительность (допуск 5%)	76 кВт
Температура выхлопных газов, вход/выход	ок. 620 °C/≤ 120 °C
Температура охлаждающей жидкости, вход/выход	88/92 °C
Потери давления в контуре выхлопных газов	<10 мбар
Материал труб	1.4571
Материал насадка выхлопных газов, вход/выход	1.4828/1.4571
Материал труб водяного контура	ST 35 / ST 37
Охлаждение двигателя (блок двигателя и смазочное масло)	
Теплопроизводительность (допуск 5%)	124 кВт
Температура охлаждающей жидкости, вход/выход	82/88 °C
Объемный поток охлаждающей жидкости	17,3 м ³ /ч
Пластинчатый теплообменник	
Тепловая энергия из охлаждающей жидкости двигателя и выхлопных газов (допуск 5%)	200 кВт
Температура охлаждающей жидкости, вход/выход	93/81 °C
Температура воды в системе отопления, обратная/подающая линии	70/90 °C
Потеря давления	0,15 бар
Материал пластин	1.4404

Таб. 12 Теплообменники

4.7 Уровень шума

Частотный анализ	32 Гц	63 Гц	125 Гц	250 Гц	500 Гц	1 кГц	2 кГц	4 кГц	8 кГц	Σ	Σ ⁴	
Механический шум ¹	30,6	52,5	62,8	68,9	62,2	59,9	56,6	51,7	45,8	71,0	–	дБ(А)
Шум от вытяжного воздуха ²	73,3	82,1	87,5	87,5	84,2	88,1	80,3	76,1	72,8	95,0	76,0	дБ(А)
Шум от выхлопных газов ³	36,1	87,9	82,3	74,5	66,0	62,1	57,8	53,4	46,3	89,0	62,0	дБ(А)

Таб. 13 Уровень шума

- 1 Механический шум блок-ТЭС (без учета шума от вытяжного воздуха) на расстоянии 1 м.
- 2 Шум в канале вытяжного воздуха (0,2025 м²), незаглушенный.
- 3 Глуженный шум от выхлопных газов на расстоянии 1 м.
- 4 Суммарное значение шума от вытяжного воздуха и выхлопных газов на расстоянии 1 м с опциональным глушителем (глушитель вытяжного воздуха, номер артикула 0430 2205; глушитель выхлопных газов, номер артикула 0430 2106).

Допуск для вышеприведенных значений 3 дБ(А).
Измерения по DIN 45635 (на открытой площадке),
рекомендации ЕС 89/392, значения соответствуют
шумам, приведенным в правилах UVV.

Мы рекомендуем установку шумоглушителя выхлопных газов, специально рассчитанного на частоту зажигания – см. главу 5 "Приложение", стр. 27.

4.8 Подключения и кабельные соединения

Условные проходы и допустимые номинальные давления				
Участок газопровода с предохранительной арматурой, муфта				1½
Выход выхлопных газов (с отдельным контрфланцем)				DN 100/PN 16
Сток конденсата, муфта				R¾
Обратная/подающая линия воды в системе отопления, фланец				DN 50/PN 16
Подача и сток смазочного масла, подключение трубопровода по DIN 3861				Ø 18 мм
Кабельные соединения				
Прокладка		Тип кабеля	Кол-во занятых жил	Применение
от	к			
NSHV (низковольтный распределитель)	Клеммная коробка (генератор)	H07RN-F 1 x 120 мм ²	4	L1, L2, L3, N
NSHV	Клеммная коробка (генератор)	H07RN-F 1 x 95 мм ²	1	PE
Шкаф управления	Датчик	NYSLYCYÖ-J 5 x 0,75 мм ²	4	Повышение температуры обратной линии
Шкаф управления	Клапан	NYSLYÖ-J 5 x 1,5 мм ²	2	Повышение температуры обратной линии
Шкаф управления	Клапан	NYSLYÖ-J 3 x 1,5 мм ²	2	Исполнительный орган 0–10 В, повышение температуры обратной линии
Шкаф управления	Система контроля за электронными приборами через центральный компьютер	NYSLYÖ-J 12 x 1,5 мм ²	10	Беспотенциальные контакты

Таб. 14 Условные проходы, допустимые номинальные давления и кабельные соединения

Прокладка электропроводки производится на кабельных опорах и вертикальных стояках.

4.9 Размеры, вес и цвет

Размеры, вес	
Длина (без короба вытяжного вентилятора)	3440 мм
Ширина	900 мм
Высота (включая шумопоглощающий кожух)	1800 мм
Вес в незаполненном состоянии	ок. 3300 кг
Рабочий вес	ок. 3500 кг
Вес двигателя	830 кг
Вес генератора	710 кг
Цвет	
Двигатель, генератор	RAL 7035 (светло-серый)
Рама	RAL 5013 (кобальтовая синь)
Шкаф управления и шумопоглощающий кожух	RAL 5015 (ярко-голубой)

Таб. 15 Размеры, вес и цвет

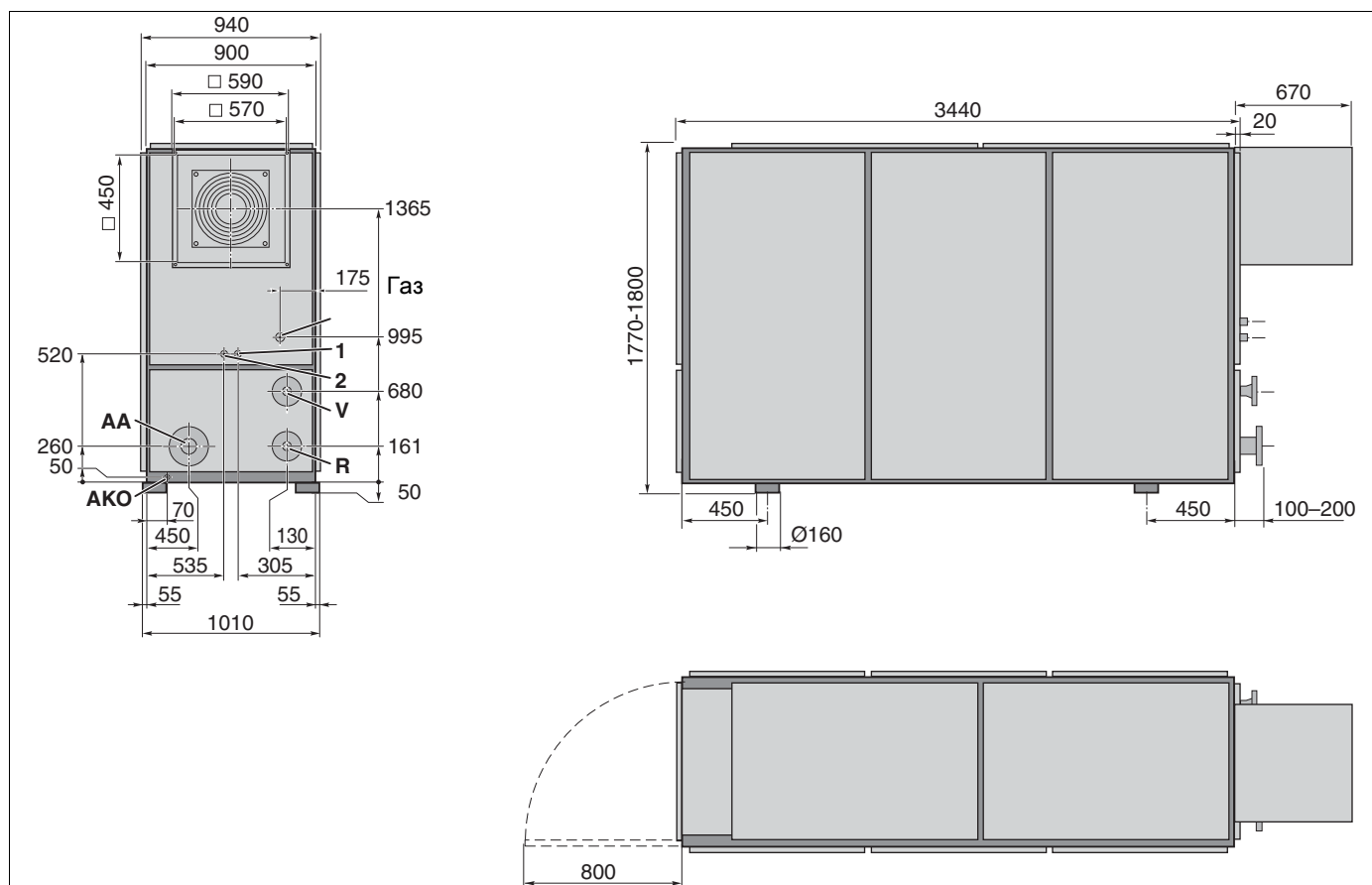


Рис. 4 Размеры (мм)

Экспликация:

- АА** Подключение линии выхлопных газов
- АКО** Подключение дренажной линии конденсата
- Газ** Подключение газа
- В** Подающая линия системы отопления
- Р** Обратная линия системы отопления
- 1** Сток смазочного масла
- 2** Подача смазочного масла

4.10 Пример установки

При установке блок-ТЭС должны соблюдаться следующие условия:

- Расстояние между модулями блок-ТЭС должно быть > 0,8 м.
- Рекомендуется предусмотреть для каждого модуля блок-ТЭС отдельный канал для отвода выхлопных газов.
- Конденсат, образующийся в канале выхлопных газов, должен быть утилизирован в соответствии с действующими правилами.
- Размеры относятся к простой длине труб 10 м – в других случаях нужно проводить отдельный расчет.
- Для эксплуатации оборудования и проведения работ по его техническому обслуживанию следует оставлять со стороны подключений ничем не загромождаемое пространство с размером в свету минимум 1,4 м и для остальных сторон - с размером в свету минимум 0,8 м.
- Высота помещения в свету должна быть не менее 2,5 м.
- При внесении и установке блок-ТЭС короб для вытяжного вентилятора может быть демонтирован. Об этом нужно предупредить заблаговременно перед поставкой оборудования.
- Вытяжной воздух после выхода из короба вытяжного вентилятора может отводиться в любую сторону. Присоединительный штуцер для отвода вытяжного воздуха может быть смонтирован на соответствующем месте.
- При монтаже на месте следует обратить внимание на то, что опоры модуля выкручиваются минимум на 5–10 см.
- Модули блок-ТЭС поставляются с предоставляемыми под залог транспортными петлями для переноса с помощью крана.

Составные части			
Канал отвода выхлопных газов от модуля блок-ТЭС, фланец			DN 100
Канал отвода выхлопных газов после шумоглушителя, фланец			DN 125
Сток конденсата, муфта			DN 25
Подача и отвод смазочного масла, подключение трубопровода			Ø 18
Подающая линия системы отопления, фланец			DN 50/PN 16
Обратная линия системы отопления, фланец			DN 50/PN 16
Газопровод, муфта			1½
Составные части	Габаритная длина	Условный проход	Номер артикула
Компенсатор выхлопных газов, фланец	184 мм	DN 100/ PN 10	0430 2185
Шланги системы отопления, фланец	1000 мм	DN 50/ PN 16	0430 2185
Осевой компенсатор газопровода, патрубок	233 мм	1½	0430 2185
Дополнительный шумоглушитель выхлопных газов, фланец	1900 мм	DN 100/DN 125	0430 2106

Таб. 16 Составные части

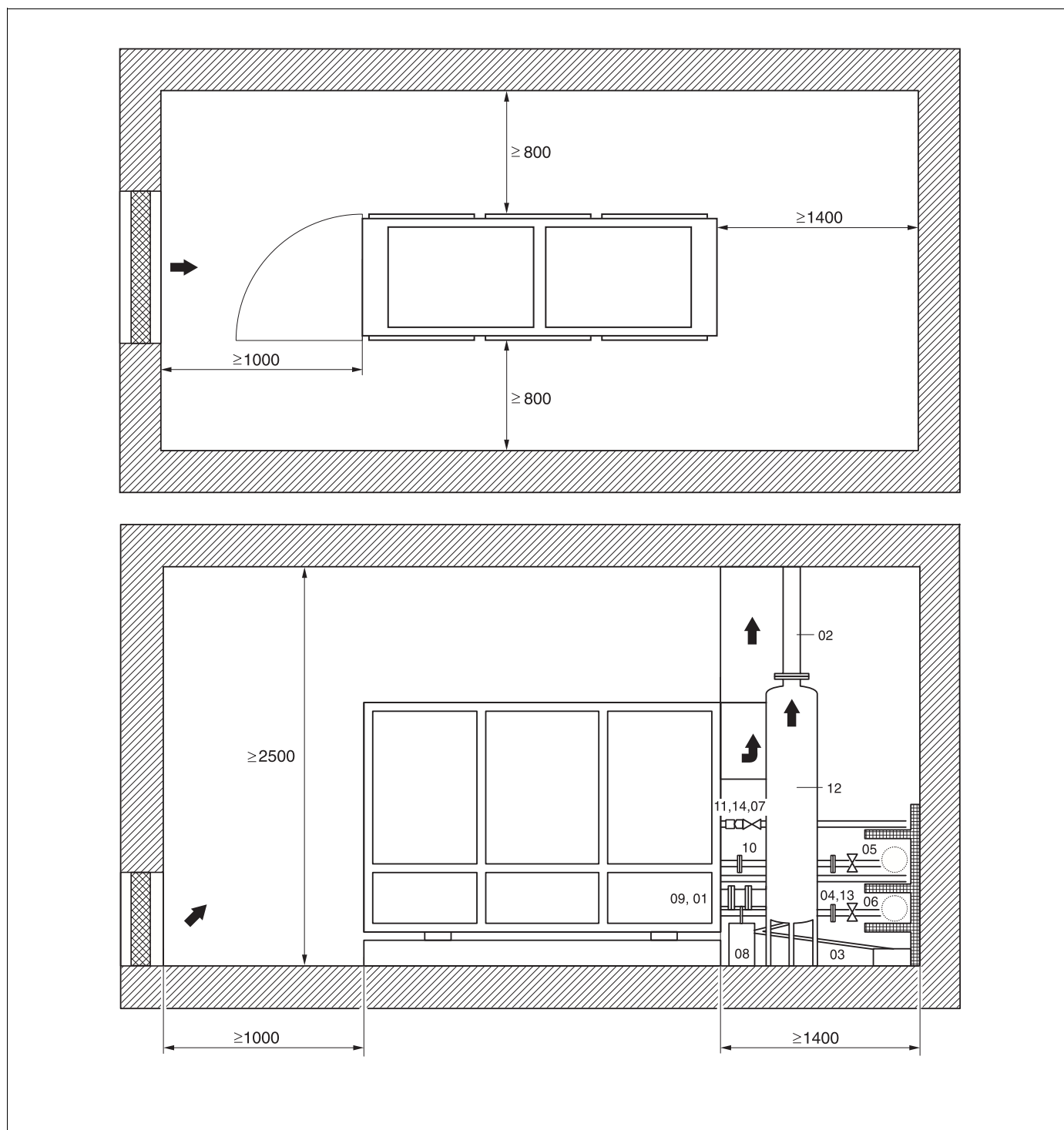


Рис. 5 Пример установки – изображение без арматуры и приборов безопасности (размеры в мм)

Компоненты схемы:

- | | |
|---|---|
| 01 Канал отвода выхлопных газов от модуля блок-ТЭС | 08 Гидравлический затвор |
| 02 Канал отвода выхлопных газов после шумоглушителя | 09 Компенсатор канала выхлопных газов |
| 03 Сток конденсата | 10 Водопроводные шланги системы отопления |
| 04 Поддача и отвод смазочного масла | 11 Осевой компенсатор газопровода |
| 05 Подающая линия системы отопления | 12 Дополнительный шумоглушитель выхлопных газов |
| 06 Обратная линия системы отопления | 13 Шланги смазочного масла |
| 07 Газопровод | 14 Газовый фильтр |

5 Приложение

5.1 Опции

Номер артикула	Наименование
0430 2015	<p>Консервация модуля блок-ТЭС на месте его установки, на один модуль блок-ТЭС</p> <p>Если блок-ТЭС не используется по назначению в течение 12 недель после поставки, то оборудование нужно защитить от коррозии, возникающей из-за влажности воздуха. Кроме этого, следует один раз в квартал запускать каждый модуль блок-ТЭС на холостом ходу на несколько минут. Установленный внутри масляный насос подает в требуемые места, в том числе в область головок цилиндра, смазочное масло, заполняемое заказчиком.</p> <p>Эти работы должны проводиться квалифицированным персоналом.</p> <p>Поскольку работы проводятся в рамках одной общей поездки совместно с другими работами, то затраты могут быть посчитаны общей суммой.</p> <p>Если для этого потребуются отдельный выезд, то в счет включаются все затраты по расчетным тарифам фирмы Buderus Heiztechnik GmbH – Новые отопительные системы.</p>
0430 2023	<p>Первичная заправка двигателя, на один модуль блок-ТЭС</p> <p>Первичное заполнение двигателя смесью гликоля с водой (согласно рекомендованному перечню)</p> <p>Первое заполнение масляной ванны двигателя примерно 5 литрами синтетического масла (согласно рекомендованному перечню)</p>
0430 2024	<p>Первая заправка бака смазочным маслом, на один модуль блок-ТЭС</p> <p>Первое заполнение встроенного в блок-ТЭС резервуара примерно 80 литрами синтетического смазочного масла для газовых двигателей (согласно рекомендованному перечню фирмы-изготовителя двигателей)</p> <p>Интервал замены смазочного масла через каждые 1800 часов работы.</p>
0430 2101	<p>Дополнительный шумоглушитель выхлопных газов для блок-ТЭС E 1306 DN-100, на один модуль блок-ТЭС</p> <p>Рассчитан специально на частоту зажигания газового двигателя:</p> <p>Шумоглушитель выхлопных газов из высококачественной стали 1.4571, фланцы DN 100 по DIN 2642 и ST 37-2, включая контрфланцы, болты и уплотнения, без ответной отбортовки;</p> <p>Радиальный вход, аксиальный выход</p> <p>Включая 3-х-опорную конструкцию из St 37-2, высота = 500 мм до середины входа, вносимое затухание 25 дБ(А);</p> <p>Поставка, без разгрузки, изолированный</p>
0430 2520	<p>Комплект для повышения температуры обратной линии E 1306 DN100, на один модуль блок-ТЭС</p> <p>При понижении температуры обратной линии отопительной системы ниже 60°C необходимо установить комплект для ее повышения. В него входят:</p> <p>3-ходовой клапан VXG - 1 шт.</p> <p>Сервопривод электродвигателя SQS/24B без функции аварийного управления - 1 шт.</p> <p>Резьбовое соединение TG, оцинкованное - 3 шт.</p> <p>Трансформатор для электропитания клапана (24 В, перемен. ток) - 1 шт.</p> <p>Регулятор для обработки информации и регулирования повышения температуры обратной линии - 1 шт.</p>
0430 2135	<p>Телеконтроль EM блока-ТЭС Loganova для аналогового телефона</p> <p>Блок-ТЭС самостоятельно передает сообщения о неисправностях через модем на сервисный пост. Сообщения о неисправностях могут быть переданы по выбору на персональный компьютер, на факс или на мобильный телефон. Система дистанционного контроля состоит из модема (аналоговая телефонная линия IPC до блок-ТЭС прокладывается силами заказчика) и программного обеспечения Master-PC-Software.</p>
0430 2136	<p>Альтернатива:</p> <p>Телеконтроль EDM блока-ТЭС Loganova для аналогового телефона, с архивацией данных</p> <p>В системе имеется дополнительная архивация рабочих параметров и сообщений о неисправностях в роллинговом накопителе, рассчитанном примерно на 4000 сообщений</p>
0430 2138	<p>Альтернатива:</p> <p>Телеконтроль EDMA блока-ТЭС Loganova для аналогового телефона, с архивацией данных и программным обеспечением для обработки данных</p> <p>Программное обеспечение Master-PC-Software имеет дополнительные функции для обработки данных годовых графиков по выработке электроэнергии и тепла (в зависимости от установленных измерительных устройств).</p>
0430 2137	<p>Альтернатива:</p> <p>Декодер для телефонного подключения ISDN для дистанционного контроля EM, EDM и EDMA блока-ТЭС через модем</p>

Страхование оборудования

Страховая компания "Allianz" приводит следующие статистические данные относительно причин повреждения оборудования: в 61 % случаев это ошибки персонала. На технические неисправности во время работы приходится 11 %. В 28% случаев неисправности происходят по другим причинам.

Посчитайте фактор риска: Ваш взнос на страховку Вы можете четко определить и считать его как затраты на производство.

Страхование оборудования обеспечит Вам погашение затрат, связанных с непредвиденными повреждениями. При частичных повреждениях страхование возмещает расходы, которые необходимы для восстановления, включая дополнительные затраты на срочную доставку, сверхурочную работу и работу в выходные и праздничные дни. В случае полного выхода из строя оборудования выплачивается стоимость объекта страхования за вычетом суммы износа: стоимость модуля блок-ТЭС на момент возникновения ущерба.

Уменьшение остаточного риска через страхование оборудования

Мы можем дополнительно предложить Вам страхование всего комплекта оборудования блок-ТЭС производства фирмы Будерус! К страховым случаям, с наступлением которых производится страховая выплата, относятся:

- отказ в работе оборудования в результате ошибочных или небрежных действий со стороны обслуживающего персонала или в результате злонамеренного умысла
- производственные ошибки: недостатки в конструкции, неправильный материал, ошибка в исполнении
- события, произошедшие в результате эксплуатации: короткое замыкание, повышенный ток или перенапряжение, отказ в работе измерительных, регулирующих или предохранительных устройств, повышенное или пониженное давление, нехватка рабочих сред, перегрузка, инородное тело и др.
- природные стихии, например, буря, мороз, ледоход

Эксклюзивный лизинг для клиентов фирмы Будерус

Вы имеете возможность получить оборудование по лизингу! Преимущества лизинга состоят:

- в инвестициях без капиталовложений!
- льготные условия по ликвидности и кредитным линиям!
- как правило, не требуются гарантии!

5.2 Экологический налог в Германии

При установке блок-ТЭС в Германии потребитель должен перед первым пуском в эксплуатацию сделать запрос в компетентном ведомстве на освобождение от налога на использование нефтепродуктов (MinöStG) и от налога на использование электрической энергии (StromStG).

Рентабельность за счет этого вырастает на 10 – 35%.

Порядок учета потребления энергии в свете действующих законов и правил по освобождению от налогов (например, установка счетчиков), Вы можете выяснить в компетентных ведомствах.

5.3 Общий обзор

Номер артикула	Наименование
Транспортировка	
0430 2010	Транспортировка до места монтажа, без разгрузки, для одного модуля блок-ТЭС
0430 2012	Контроль монтажа, по сроку
0430 2015	Консервация модуля блок-ТЭС на месте монтажа после 12-недельного простоя без эксплуатации
0430 2023	Первое заполнение двигателя смесью гликоля с водой и заполнение синтетическим маслом масляной ванны двигателя
0430 2024	Первая заправка бака смазочным маслом, на один модуль блок-ТЭС 20 л синтетического масла для газовых двигателей в соответствии с рекомендованным перечнем
0430 2020	Ввод в эксплуатацию одного модуля блок-ТЭС
Гарантия	
0430 2062	Продление гарантийного договора с 1 года до 2-х лет для E 1306 DN-100, без заключения договора на полное техническое обслуживание, на один модуль блок-ТЭС
Техническое обслуживание по VDMA	
0430 2042	Осмотр и техническое обслуживание по VDMA для модуля блок-ТЭС E 1306 DN-100, средняя стоимость одного часа работы при заключении договора с уполномоченной сервисной фирмой
Обучающие программы	
0430 2050	Обучение, осмотр и техническое обслуживание, на одного участника
	Участие в пробном пуске, на одного участника
	Обучение на месте и у потребителя блок-ТЭС
Страхование	
	Страхование оборудования блок-ТЭС, стоимость в EURO на 511,30 EURO страховой суммы
Комплектующие для модуля блок-ТЭС	
0430 2160	Стандартный набор инструментов, на одну установку блок-ТЭС
0430 2165	Дополнение к набору инструментов, на одну установку блок-ТЭС
0430 2180	Комплект гибких соединений для блок-ТЭС E 1306 DN-100, на один модуль блок-ТЭС
0430 2196	Комплект счетчиков для газа, тепла, электричества в соответствии с "законом об экологическом налоге", для блок-ТЭС E 1306 DN-100, на один модуль блок-ТЭС, отдельная поставка для установки силами заказчика
Газовая арматура	
0430 2605	Газовый счетчик рабочих кубометров с дисплеем и счетным механизмом для блок-ТЭС E 1306 DN-100, отдельная поставка для установки силами заказчика, на один модуль блок-ТЭС
0430 2610	Контроль плотности, включая монтаж, и проверка герметичности газопровода.
0430 2615	Устройство контроля детонации природного газа, на один модуль блок-ТЭС, для природного газа с метановым числом < 72. Для метанового числа от 72 до 80 следует предусмотреть снижение мощности!
0430 2625	Газовый сигнализатор опасности, распределитель малых полей, разводка системы, разработка электрических схем, проверка работоспособности установки, а также документированная проверка электрической части по VDE 0100-0160, тип датчика газомера, предварительная установка на заводе-изготовителе нужной концентрации газа, на одну установку ТЭС
8252 9084	Газовый запорный шаровой кран PN 1, DN 40 Rp1½, на один модуль блок-ТЭС
8317 9088	Газовый фильтр Rp1½, на один модуль блок-ТЭС
0430 2620	Прибор контроля давления газа DG150B-6 для максимального давления 50 мбар, на один модуль блок-ТЭС
Выхлопные газы	
0430 2106	Дополнительный шумоглушитель выхлопных газов для блок-ТЭС E 1306 DN-100, на один модуль блок-ТЭС
0430 2115	Нейтрализация выхлопных газов NEUTRA-BOX, типоразмер 1 (ок. 3 л/ч), на один модуль блок-ТЭС
0430 2705	Система выхлопных газов LOGANOVA Europa, основной пакет, газоходы E 1306 DN-100, NW 150, со звукопоглощающим кожухом 0430 2106
0430 2717	Система выхлопных газов Loganova Europa – отвод 90°, NW 150
0430 2718	Система выхлопных газов Loganova Europa – прямой участок 1000 мм, NW 150
0430 2719	Система выхлопных газов Loganova Europa – прямой участок 500 мм, NW 150
0430 2720	Система выхлопных газов Loganova Europa – элемент с изменяемой длиной, короткий, NW 150

Номер артикула	Наименование
0430 2721	Система выхлопных газов Loganova Europa – консольный лист NW, 150
0430 2722	Система выхлопных газов Loganova Europa – опорная напольная плита NW, 150
0430 2723	Система выхлопных газов Loganova Europa – элемент для чистки HT, NW, 150
0430 2724	Система выхлопных газов Loganova Europa – настенный кронштейн
0430 2725	Система выхлопных газов Loganova Europa – уплотнитель для внешнего хомута
0430 2726	Система выхлопных газов Loganova Europa – уплотнитель (до 200°C)
Вентиляция	
0430 2205	Фасонная деталь с шумоглушителем и гибким штуцером, 1100 x 550 x 550 мм, на один модуль блок-ТЭС
0430 2415	Фасонная деталь, отвод 90°, 550 x 500 x 550 мм
0430 2425	Вытяжной канал 1000 x 550 x 550 мм
0430 2445	Гибкий штуцер для подключения канала, 550 x 550 мм
Смазочное масло	
0430 2580	Компактная станция со смазочным маслом Loganova ew 500/300, бак для свежего и отработанного масла, приемная ванна, смотровая труба, датчик уровня, насос, переключающая арматура, на одну установку блок-ТЭС
0430 2582	Компактная станция со смазочным маслом Loganova dw 500/300, бак для свежего и отработанного масла, приемная ванна, смотровая труба, датчик уровня, насос, переключающая арматура, бак для свежего масла с индикацией утечки, на одну установку блок-ТЭС
0430 2584	Компактная станция со смазочным маслом Loganova ew 1000/600, бак для свежего и отработанного масла, приемная ванна, смотровая труба, датчик уровня, насос, переключающая арматура, на одну установку блок-ТЭС
0430 2586	Компактная станция со смазочным маслом Loganova dw 1000/600, бак для свежего и отработанного масла, приемная ванна, смотровая труба, датчик уровня, насос, переключающая арматура, бак для свежего масла с индикацией утечки, на одну установку блок-ТЭС
Отопление	
0430 2520	Повышение температуры обратной линии для модуля блок-ТЭС E 1306 DN-100, с регулированием, трехходовым клапаном, сервоприводом, резьбовым соединением, без насоса системы отопления, на один модуль блок-ТЭС
0430 2568	Термогидравлический бак-накопитель Loganova Neureka 8 м ³ , 6 бар
Система охлаждения блок-ТЭС	
0430 2550	Управление системой охлаждения блок-ТЭС: предохранитель питания, управление вентилятором и насосом, при необходимости с переключателем, выключателем защиты двигателя и силовым контактором; с регулятором циркуляции, трансформатором; с трехходовым клапаном, приводом клапана и погружным датчиком температуры
	Осевой гликолевый противоточный охладитель, уровень шума 55 дБ(А) 5м-210 кВт
	Осевой гликолевый противоточный охладитель, уровень шума 55 дБ(А) 5м-420 кВт
	Осевой гликолевый противоточный охладитель, уровень шума 55 дБ(А) 5м-630 кВт
	Пластинчатый теплообменник WW85/65-210 кВт для охладителя
	Пластинчатый теплообменник WW85/65-420 кВт для охладителя
	Пластинчатый теплообменник WW85/65-630 кВт для охладителя
	Пластинчатый теплообменник WW30/10-210 кВт
	Пластинчатый теплообменник WW30/10-420 кВт
	Пластинчатый теплообменник WW30/10-630 кВт
Выработка тепла, холода, электроэнергии	
	Генераторы тепла, холода, электроэнергии с абсорбером Loganova Trigen 150 1 x E 1306 DN-100, включая ввод в эксплуатацию
	Градирня для абсорбера Loganova Trigen 150
Передача данных	
0430 2135	Телеконтроль Loganova EM для аналогового телефона, на один модуль блок-ТЭС
0430 2136	Телеконтроль Loganova EDM для аналогового телефона с архивацией данных, на один модуль блок-ТЭС
0430 2138	Телеконтроль Loganova EDMA для аналогового телефона с архивацией данных и программным обеспечением для их обработки, на один модуль блок-ТЭС
0430 2137	Декодер для телефонного подключения ISDN, на один модуль блок-ТЭС
0430 2170	Передача данных через шину Profibus, на один модуль блок-ТЭС

Номер артикула	Наименование
0430 2175	Передача данных через CANBUS, на один модуль блок-ТЭС
	В качестве альтернативы для передачи данных можно использовать беспотенциальный контакт системы EcoKomC.
Силовая часть	
0430 2120	(Соединительный шкаф распределительного устройства блок -ТЭС для режима резервного питания и установки с несколькими модулями) Соединительный шкаф распределительного устройства для установки, имеющей от 2-х до 3-х модулей блок -ТЭС
0430 2150	Прибор пуска от сети, вместо пускового устройства от аккумуляторной батареи, на одну установку блок-ТЭС
0430 2190	Электрический счетчик кВтч, тип ABB EZ 3063 с импульсным выходом, включая комплект трансформатора, на один модуль блок-ТЭС
Режим резервного питания	
0430 2153	Автоматическая синхронизация для режима резервного питания, на один модуль блок-ТЭС
0430 2155	Комплектация защитными устройствами по VDE в соединении с системой управления и контроля блок-ТЭС, артикул 0430 2140 (распределитель активной нагрузки + аккумуляторные батареи VDE), на один модуль блок-ТЭС
Регулирование	
0430 2130	Связь блок-ТЭС и Logamatic HS 4311 (для 3 установок по выработке тепловой энергии), без стратегического модуля, артикул 5016 824, на один модуль блок-ТЭС
0430 2132	Регулирование заполнения бака с настенным корпусом, состоящим из 2-х микропроцессорных регуляторов с цифровой индикацией и настраиваемыми граничными значениями для регистрации и обработки информации от 2-х датчиков Pt 100 (вверху/внизу бака) для заданий и отмены коррекций модуля блок-ТЭС (беспотенциальный цифровой контакт). Полностью готов к подключению на клеммы
0430 2145	Центральное управление блок-ТЭС (селекторная автоматика) для 4-х установок по выработке тепловой энергии, на одну установку блок-ТЭС, в 19-дюймовом задвижном корпусе для установки в шкаф заказчика
0430 2140	Система управления и контроля блок-ТЭС в качестве отдельного шкафа, на одну установку блок-ТЭС

6 Алфавитный указатель

А

Автономный режим	5
Аккумуляторные батареи пускового устройства	8

Б

Буферная память	4
---------------------------	---

В

Вентиляция	21
Вес	24
Воздух для сжигания топлива	21
Воздушный фильтр	9
Всасывание свежего воздуха	4
Вспомогательный привод	4, 15
Вытяжной вентилятор	13
Выхлопные газы	21

Г

Газовоздушная смесительная камера	9
Газовый двигатель	4, 7, 20
Газовый участок регулирования	4
Газовый фильтр тонкой очистки	9
Газопровод	9

Д

Документация	4
допустимое номинальное давление	23

З

Закон об использовании нефтепродуктов	28
Закон об использовании электрической энергии	28
Запорное устройство	9
Заправочные объемы	19

И

Использование энергии	5
---------------------------------	---

К

Кабельные соединения	23
--------------------------------	----

Л

Лизинг	28
Линейный исполнительный орган	9

М

Микропроцессорное управление	4, 15
--	-------

Монтажная страховка	4
Муфта	10

О

Общий коэффициент полезного действия	6
Общий обзор	29
Объем поставки	4
Опорная рама	11
Опции	27

П

Память неисправностей (запоминающее устройство)	4
Параллельная работа с сетью	5
План проведения ремонтов	17
План проведения технического обслуживания	18
Пластинчатый теплообменник	12, 22
Постоянные времени	20
Прибор контроля давления газа	9
Пробный пуск на заводе	4

Р

Рабочие среды	19
Разъем цифрового обмена данных DDC	4
Распределительное устройство	4
Регулятор нулевого давления	9
Ремонт	17

С

Сертификация	4
Силовая часть генератора	15
Система зажигания	10
Система маслоснабжения	4, 13
Система охлаждения двигателя	8
Система очистки выхлопных газов	12
Система пуска	4
Система смазки двигателя	7
Составные части	25
Стартер	8
Страхование оборудования	28

Т

Телемеханическая система дистанционного контроля	4
Тепловая	5
Теплообменник	4

Теплообменник выхлопных газов	11
Теплообменник охлаждающей жидкости	12
Трехфазный синхронный генератор	4, 10, 20
Трубопроводы	11

У

Устройства контроля (схема)	14
Устройство очистки выхлопных газов	4

Ц

Цвет	24
----------------	----

Ч

Частотный анализ	22
----------------------------	----

Ш

Шкаф управления	15
Шумоглушитель выхлопных газов	12
Шумопоглощающий кожух	4

Э

Экологический налог	28
Электрическая мощность	5
Электрические соединения (схема)	16
Электромагнитные клапаны	9
Эмиссии вредных веществ	5
Энергетический баланс	6

[The page contains approximately 15 lines of text that are almost entirely illegible due to extreme horizontal motion blur. The text appears as a series of horizontal streaks and bands of varying lengths and densities, making any specific words or sentences impossible to discern.]

Специализированная отопительная фирма:

Buderus

HEIZTECHNIK

Buderus Heiztechnik GmbH, 35573 Wetzlar

<http://www.heiztechnik.buderus.de>

E-Mail: info@heiztechnik.buderus.de