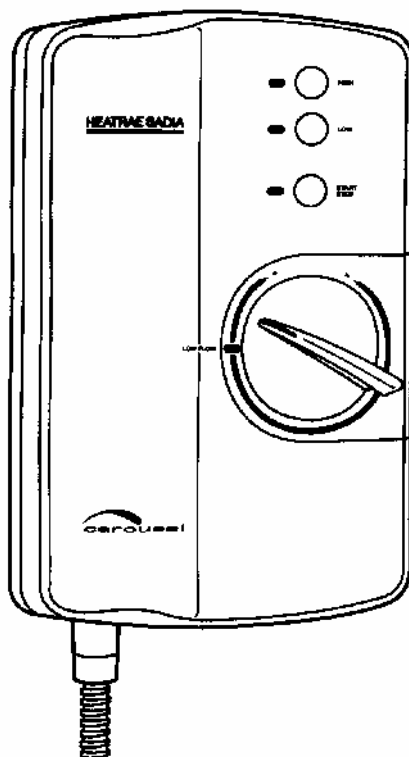


HEATRAE SADIA

Электрические проточные
водонагреватели для душа

CAROUSEL



Руководство по установке и эксплуатации

Компания **HEATRAE SADIA HEATING LTD** («ХИТРА САДИА ХИТИНГ ЛТД») является крупнейшим производителем электрических водонагревателей в Англии. Компания выпускает также проточные водонагреватели с мощностью от 6,2 кВт до 12,5 кВт. Водонагреватели накопительного типа производятся емкостью от 10 до 3.000 литров с мощностью нагревательных элементов до 72 кВт. Внутренние баки накопительных водонагревателей изготавливаются из меди или нержавеющей стали со сроком гарантии до 25 лет. Вся продукция имеет международный сертификат ISO 9002.

УСТРОЙСТВО ВОДОНАГРЕВАТЕЛЯ

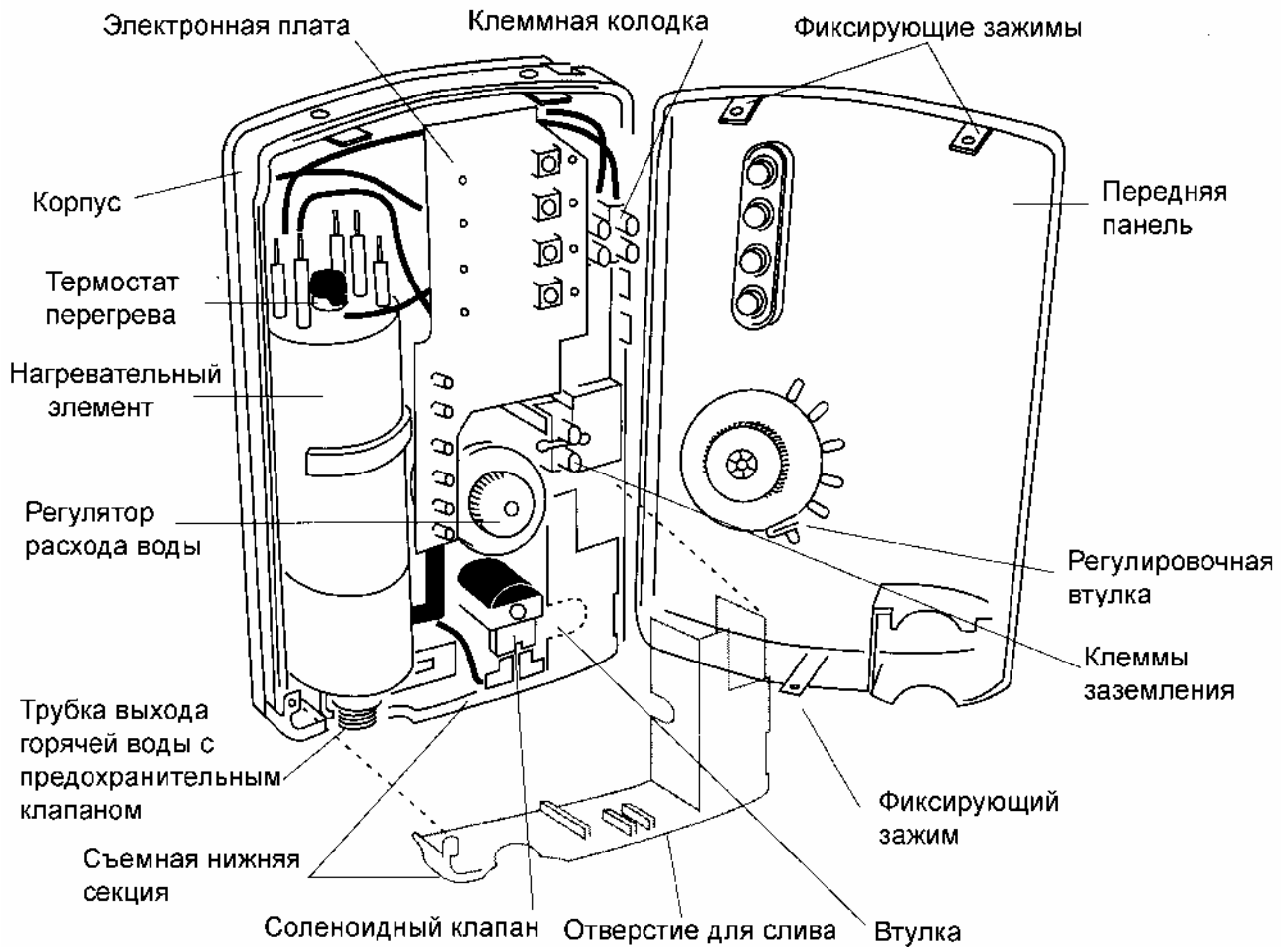


Рис.1.0

СХЕМА ПОДСОЕДИНЕНИЙ

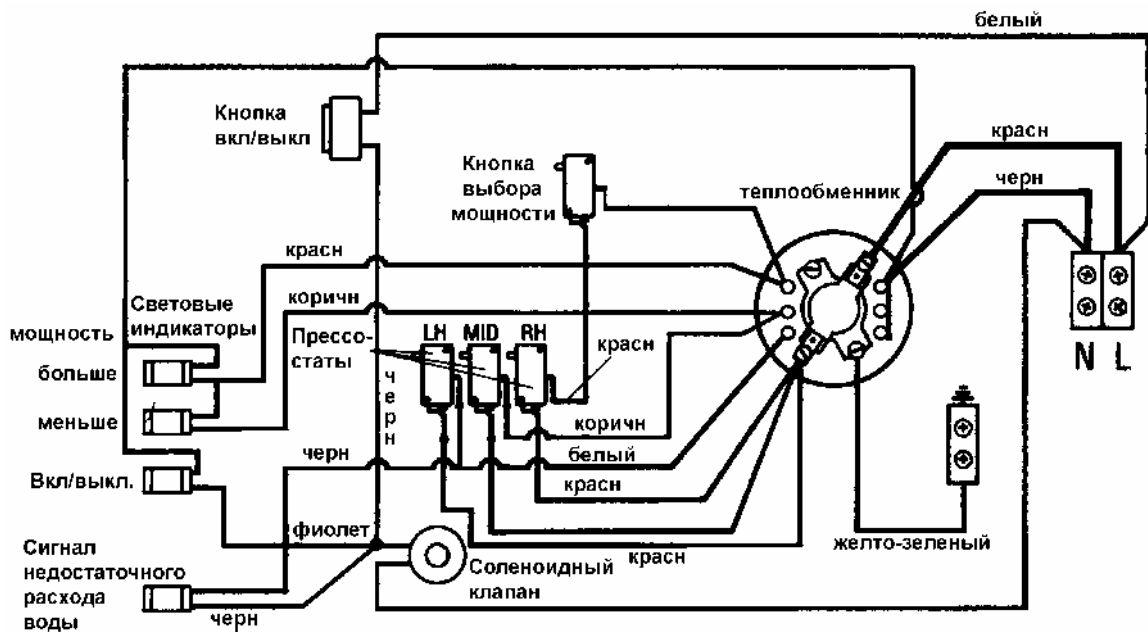


Рис. 1.1 Схема подсоединений для моделей Carousel 9.8/10.8 кВт

СОДЕРЖАНИЕ

	Страница
Устройство водонагревателя	2
Схема подсоединений	2
1. Важная информация	4
2. Установка	6
3. Электропитание водонагревателя	8
4. Подсоединение водонагревателя к электропитанию и системе водоснабжения	10
5. Неисправности и их устранение	17
6. Информация для пользователя	20
7. Гарантийный талон	23

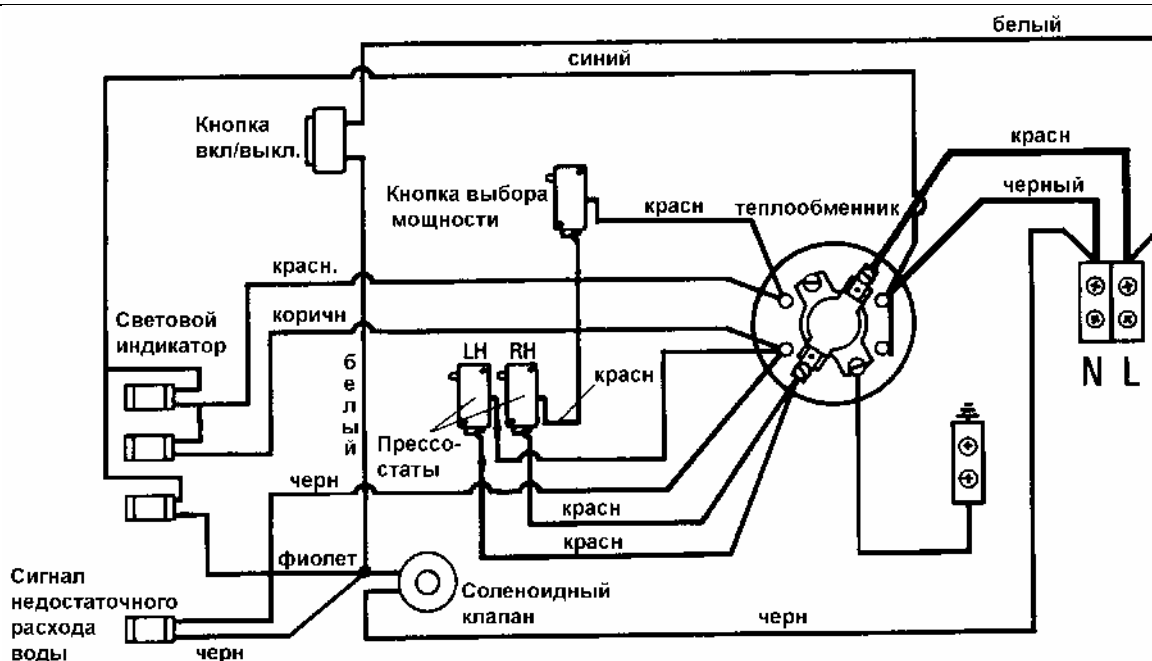


Рис. 1.1 Схема подсоединений для моделей Carousel 8.7 кВт

1. ВАЖНАЯ ИНФОРМАЦИЯ

Ваш водонагреватель разработан и выполнен в соответствии с высокими стандартами, принятыми в Европе и Великобритании, и полностью отвечает всем действующим европейским нормативам по безопасности и надежности данной продукции. Данный аппарат произведен на заводе, прошедшем сертификацию BSEN ISO 9002, что гарантирует высокое качество выпускаемой продукции.

Для обеспечения правильной работы и эффективного обслуживания данного водонагревателя внимательно изучите предлагаемые Вашему вниманию инструкции.

ДЛЯ УСТАНОВЩИКА

1.1 Данное устройство должно быть установлено только квалифицированным персоналом с соблюдением всех нормативов и правил по выполнению гидравлических и электрических подсоединений.

1.2 ВНИМАНИЕ! ДАННОЕ УСТРОЙСТВО ДОЛЖНО БЫТЬ ЗАЗЕМЛЕНО

1.3 Перед тем как снять переднюю крышку, убедитесь, что водонагреватель отключен от электропитания.

1.4 Данное устройство устойчиво к влаге и специально разработано для установки в ванных комнатах. Тем не менее, следует избегать такой установки водонагревателя, при котором вода из душевой насадки будет постоянно направлена на водонагреватель (при стационарном положении насадки на соответствующей опоре).

1.5a Следует предусмотреть установку запорного крана на трубе подачи воды в водонагреватель. Данный кран позволит значительно облегчить обслуживание водонагревателя (без отключения водоснабжения на другие устройства).

1.5b Данный водонагреватель разработан для использования в бытовых целях. При установке и использовании в местах общественного пользования, а также в промышленных целях может потребоваться частое обслуживание. В таких случаях гарантия компании-производителя может утратить свою силу.

ДЛЯ ПОЛЬЗОВАТЕЛЯ

1.5 При течи воды из любой части водонагревателя, кроме душевой насадки, прекратите пользование душем, **ОТКЛЮЧИТЕ АППАРАТ ОТ ЭЛЕКТРОПИТАНИЯ** и обратитесь к разделу "Неисправности и их устранение".

1.6 **НЕОБХОДИМО РЕГУЛЯРНО ОЧИЩАТЬ ДУШЕВУЮ НАСАДКУ**, особенно в местах с высоким уровнем жесткости воды, где данная процедура может потребоваться 1 раз в неделю. Без данной очистки рабочие характеристики водонагревателя будут ухудшаться, в крайних случаях возможно срабатывание сбросного предохранительного клапана (см раздел 6).

1.7 Данный водонагреватель является прибором с открытым выходом. Трубка выхода горячей воды, гибкая подводка и душевая насадка должны быть всегда открыты для выхода горячей воды. **Запрещается использование фитингов, не предусмотренных компанией - производителем.** Использование подобных аксессуаров может повредить душевую систему.

1.8 **ВНИМАНИЕ! ЗАПРЕЩАЕТСЯ** использование душа ПРИ ЛЮБЫХ ПОВРЕЖДЕНИЯХ ГИБКОЙ ПОДВОДКИ, например, если в наружной части подводки появились трещины и видна внутренняя часть подводки.

Поврежденная подводка может привести к незапланированному уменьшению расхода воды и, как следствие, к резкому перегреву воды.

Поврежденная подводка может полностью перекрыть выход воды из водонагревателя; в результате скачка давления поврежденная и ослабленная подводка может разорваться.

1.9 Запрещается установка водонагревателя в местах, где существует опасность замерзания. В случае любых повреждений душевой системы, вызванных замерзанием, гарантия компании - производителя недействительна.

Если есть вероятность, что вода в водонагревателе замерзла, НЕМЕДЛЕННО ВЫКЛЮЧИТЕ ДУШ!

Обратитесь к разделу «Неисправности и их устранение», раздел 5.

1.10 Не оставляйте детей, пожилых людей, инвалидов одних в душе.

1.11 Прежде чем встать под душ, всегда проверяйте температуру воды рукой.

Примечание: Если Вы выключите душ и сразу же включите его снова, вода, поступающая из душевой насадки, будет горячее, чем обычно. Дождитесь, пока установится нормальная температура воды.

1.12 Приняв душ, выключите электрический выключатель.

1.13 Как и для всех электробытовых приборов, для электрических водонагревателей рекомендовано периодическое техобслуживание (по крайней мере, 1 раз в два года).

1.14 Для размещения банных принадлежностей используйте специальный крюк и съемную мыльницу (имеются не во всех моделях). **Запрещается ставить банные принадлежности на верх водонагревателя.**

Обратитесь к разделу «Неисправности и их устранение», раздел 5.

Принцип работы электрического проточного водонагревателя

1.15 В электрических проточных водонагревателях вода нагревается ТЭН-ом (нагревательным элементом) ПРИ ПРОХОЖДЕНИИ через водонагреватель. Температура воды регулируется за счет изменения напора воды, нагреваемой ТЭН-ом. Для этого имеется специальный регулятор. В водонагревателе Accolade термостат отсутствует. При изменении температуры воды, подаваемой на водонагреватель (от 5°C зимой до 20°C летом), температура воды на выходе из водонагревателя также изменится. Водонагреватель может только ПОДОГРЕТЬ воду на заданную величину (в зависимости от напора воды).

Схема нагрева холодной воды

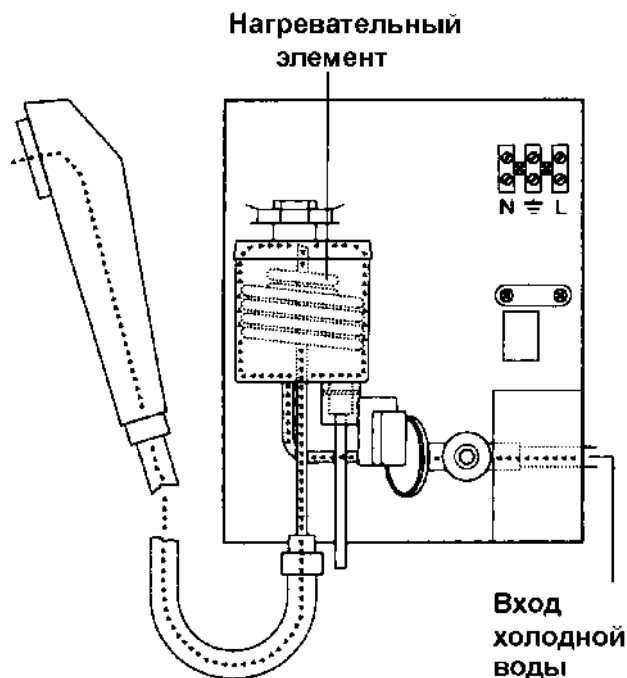


Рис. 1.15

2. УСТАНОВКА

Определите место установки водонагревателя и вертикального крепления для душа. Учитывайте рост людей, которые будут пользоваться душем.

Инструменты, которые Вам могут потребоваться:

- Разводной гаечный ключ (не менее 25 мм)
- Отвертка (с шириной ребра не менее 5-6 мм)
- Шуруповерт
- Нож с острым лезвием
- Круглый напильник
- Труборез
- Электрическая дрель и сверло для кирпичных стен на 7 мм
- Кусачки
- Устройство для зачистки проводов

Прочие детали, которые Вам могут потребоваться:

- Колено 15 мм или труба для подсоединения к водонагревателю
- Запорный кран 15 мм

2.1 Убедитесь, что давление воды в трубе подачи воды на водонагреватель соответствует норме. В случае сомнений обратитесь к квалифицированному специалисту - водопроводчику.

Максимум: 10 бар

Минимум: до 9,5 кВт (включительно) – 0,9 бар
Свыше 9,5 кВт – 1,1 бар

Минимальное значение - это **рабочее** давление при расходе воды не менее 5 л/мин.

Следует учитывать, что использование одной водопроводной трубы для обслуживания нескольких устройств может привести к снижению давления в системе ниже допустимого.

2.2 Электрические водонагреватели, как правило, подключаются к системе холодного водоснабжения (за исключением отдельных моделей, разработанных специально для низкого давления). Тем не менее, данные водонагреватели могут быть подсоединены не к системе холодного водоснабжения, а к накопительному баку при наличии достаточного напора.

2.3 Установите водонагреватель на ровной вертикальной стене так, чтобы точка выхода горячей воды была обращена вниз.

Установка водонагревателя и крепления для душа

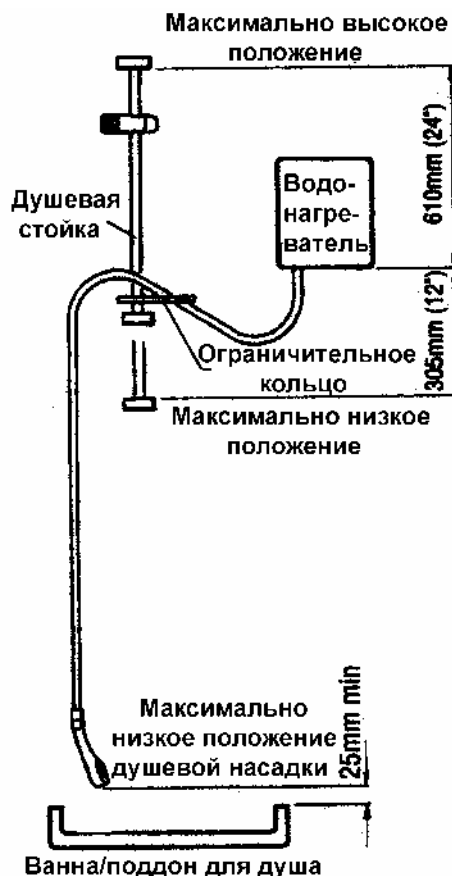


Рис.2.6

2.4 Установите водонагреватель так, чтобы при стационарном положении душевой насадки на опоре вода из насадки НЕ БЫЛА НАПРАВЛЕНА НА ВОДОНАГРЕВАТЕЛЬ.

2.5 Предусмотрите свободное пространство вокруг водонагревателя, достаточное для снятия передней крышки.

2.6 Установите вертикальное крепление душа рядом с водонагревателем, но не обязательно на той же стене, что и водонагреватель (см раздел 2.4).

Соблюдайте следующие расстояния:

- расстояние от нижнего края водонагревателя до душевой насадки в стационарном положении (максимально высокое положение насадки)- не более 610 мм
- расстояние от нижнего края водонагревателя до душевой насадки в стационарном положении (максимально низкое положение насадки)- не более 305 мм (см рис. 3)

2.7 В случае, когда душевая насадка в свободно висящем положении находится на расстоянии менее 25 мм от уровня перелива ванной, душевого поддона или биде, рекомендуется установить ограничительное кольцо (см. рисунок 2.6).

2.8 Определите место подсоединения трубы холодного водоснабжения к водонагревателю (снизу, сверху, сзади или сбоку - см рис. 12). Обратитесь к разделу 4 для более подробных инструкций.

2.9 До начала установки убедитесь, что в стене, на которую устанавливается аппарат, отсутствуют водопроводные и газопроводные трубы, а также электрические и телефонные кабели.

2.10 Подсоединение трубы холодного водоснабжения к душу должно быть выполнено при помощи стандартной медной трубы или трубы из нержавеющей стали. Для подсоединения при помощи гибкой подводки вместе с водонагревателем поставляется переходной комплект.

Если подсоединение выполняется медной трубой или трубой из нержавеющей стали:

а) концы трубы должны быть ровно обрезаны и не должны иметь внешних или внутренних зазубрин или глубоких царапин;

б) для нарезки труб используйте труборез. Не используйте ножовочную пилу во избежание большого количества металлической стружки (см. рис. 2.10).

Резка труб

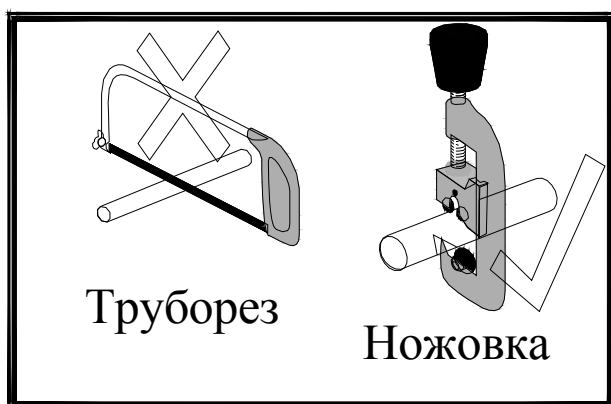


Рис. 2.10



Рис. 2.11

2.11 До подсоединения труб холодного водоснабжения к душу необходимо **ТЩАТЕЛЬНО ПРОМЫТЬ** всю систему холодного водоснабжения для удаления металлической стружки, кирпичной крошки и прочих посторонних частиц, которые могли попасть в систему во время сборки (см. рис. 2.11).

2.12 Следует предусмотреть установку запорного крана на трубе подачи воды в водонагреватель. Данный кран позволит значительно облегчить обслуживание водонагревателя (без отключения водоснабжения на другие устройства).

Запрещается:

2.13 **ЗАПРЕЩАЕТСЯ** использование сантехнической смазки и других смазочных материалов. т.к. это может повредить водонагреватель.

2.14 **ЗАПРЕЩАЕТСЯ** использование паяльной лампы и других источников тепла в непосредственной близости от водонагревателя, т.к. это может повредить неметаллические части водонагревателя.

2.15 Избегайте чрезмерных усилий при выполнении соединений. Вместе с тем обеспечьте надежность соединений.

3. ЭЛЕКТРОПИТАНИЕ ВОДОНАГРЕВАТЕЛЯ

ВНИМАНИЕ!

Данное устройство должно быть заземлено.

Установка, электрический кабель и заземление должны быть выполнены в соответствии с требованиями действующего законодательства.

Ниже приведены основные инструкции по выполнению электрического подсоединения.

3.1 Водонагреватель должен быть подсоединен к сети с параметрами 230-240 В.

Обращаем Ваше внимание, что при работе на максимальной или близкой к максимальной мощности кабель может нагреваться. Это нормальный процесс, который не вредит кабелю.

3.2 До выполнения электрического подсоединения убедитесь, что на устройство не подается электропитание. В случае сомнений обеспечьте все помещение, в котором устанавливается водонагреватель. Для этого отключите общий автоматический выключатель или выкрутите плавкий предохранитель.

3.3 Водонагреватель должен быть подсоединен по отдельному проводу через свой автоматический выключатель.

3.6 Все доступные металлические части (металлические ванны, радиаторы, водопроводные трубы, в т.ч. труба гидравлического подсоединения к душу, краны и сливные соединения) в ванной комнате должны быть соединены и заземлены единым кабелем сечением не менее 4 мм².

3.8 Обязательным является использование УЗО (устройство защитного отключения по заземлению) с порогом срабатывания 30 мА.

3.9 В электрической сети должен быть предусмотрен двухполюсный выключатель, рассчитанный не менее, чем на 30 А, с расстоянием между разомкнутыми контактами не менее 3 мм. Данный выключатель должен быть снабжен механическим индикатором, указывающим, когда контакты разомкнуты. Одного светового индикатора недостаточно. (См мин. силу тока на рис. 3.9). При установке в ванной комнате необходимо использовать выключатели с отключением через шнур.

Соблюдайте следующие условия:

- а) выключатель должен быть установлен вне зоны прямого доступа из душа;
- б) должно соблюдаться достаточное расстояние между душем и выключателем;
- с) к выключателю необходимо предусмотреть удобный доступ (после использования водонагревателя следует отключить от электросети).

3.10 Выбор сечения кабеля и типа установки

При помощи таблицы 3.9 определите рабочую силу тока для вашего водонагревателя. Электрический кабель должен иметь по крайней мере те же характеристики, что и водонагреватель.

Используйте кабель большего сечения в следующих случаях:

- если через кабель получают электропитание другие электроприборы;
- если кабель установлен в помещении с температурой выше 40°C;
- если кабель установлен в изолированной стене или закрыт тепловой изоляцией;
- а также в случае любой другой нестандартной установки.

ПРИ ВОЗНИКНОВЕНИИ СОМНЕНИЙ ВСЕГДА ОБРАЩАЙТЕСЬ К КВАЛИФИЦИРОВАННОМУ СПЕЦИАЛИСТУ - ЭЛЕКТРИКУ.

Мощность водонагревателя, выключателя и макс. длина кабеля

Мощность моделей при 240 В (кВт)	Сила тока при 240 В (А)	Мин. сила тока для выключателя (А)	Рекомендованная макс. длина кабеля (м)		
			Кабель 4 мм ²	Кабель 6 мм ²	Кабель 10 мм ²
7,2	30	30	29	43	72
8	33,5	35	26	39	65
8,5	35,5	40	24	37	61
8,7	36	40	24	36	60
9	37,5	40	-	35	58
9,5	39,5	40	-	33	55
9,8	41	45	-	32	53
10,8	45	45	-	29	48

Сечение кабеля

	Допустимая нагрузка (А)		
	сечение проводов 4 мм ²	сечение проводов 6 мм ²	сечение проводов 10 мм ²
Установка кабеля без какой-либо изоляции на стене, либо в кирпичной или оштукатуренной стене	36	46	63
установка кабеля на стене или на потолке в специальном пластиковом или металлическом коробе	30	38	52

4. ПОДСОЕДИНЕНИЕ ВОДОНАГРЕВАТЕЛЯ К ЭЛЕКТРОПИТАНИЮ И СИСТЕМЕ ВОДОСНАБЖЕНИЯ

ПОДГОТОВКА

4.1 Отвинтите крепежные болты, которые соединяют переднюю и заднюю панели водонагревателя. Помните, что верхние болты отличаются от нижних.

4.2 Осторожно снимите переднюю крышку. При снятии крышки следите за тем, чтобы не повредить фиксирующие зажимы.

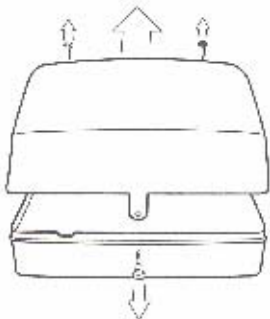


Рис. 4.2

4.3 Осторожно снимите нижнюю съемную секцию задней панели (см рис. 1.0). Таким образом, Вы обеспечите удобный доступ для установки присоединительных труб и кабеля. Съемная секция хрупкая. Во избежание повреждения уберите ее в безопасное место.

4.4 Определите место установки кабеля и трубы холодного водоснабжения (см рис. 4.8).

4.5 Определите место установки водонагревателя. Обратитесь к разделу 2 для более подробной информации. Убедитесь, что Вы предусмотрели достаточное место вокруг водонагревателя для снятия передней крышки. Это необходимо для удобства последующего обслуживания.

4.6 Водонагреватель должен быть установлен на ровной, полностью отделанной стене. Это позволяет легко снять водонагреватель при необходимости техобслуживания. НЕ РАЗМЕЩАЙТЕ водонагреватель на необработанной стене, требующей укладки плитки.

Не обрабатывайте герметиком места соприкосновения задней крышки водонагревателя со стеной, т.к. случайное попадание воды на водонагреватель безопасно для данного аппарата.

4.7 При помощи острого ножа или круглого напильника выполните необходимые отверстия в задней крышке водонагревателя.

Электронная плата – очень хрупкая и дорогая деталь, которая устанавливается в непосредственной близости от верхнего правого крепежного отверстия задней крышки. Если Вы не исключаете возможности повреждения электронной платы при установке водонагревателя, временно отсоедините электронную плату. Для этого осторожно освободите плату от четырех крепежных зажимов, следя за тем, чтобы не повредить длинную узкую секцию в левой части платы. Все электрические подсоединения электронной платы должны быть сохранены – следите за тем, чтобы не повредить подсоединения при установке водонагревателя на стену.

При установке проследите за правильным размещением электронной платы на соответствующих зажимах. При завершении установки надавите на плату, и зафиксируйте ее на зажимах.

УСТАНОВКА КАБЕЛЯ И ТРУБЫ ХОЛОДНОГО ВОДОСНАБЖЕНИЯ

Установка кабеля

4.8 Возможные места присоединения

Кабель может быть установлен сверху, снизу или сзади (установка сзади, как правило, наиболее простой вариант). Установка сбоку невозможна. В задней крышке и нижней съемной секции предусмотрены места для прокладки кабеля размером до 16 мм².

При выборе подсоединения снизу кабель должен выходить из стены только в местах, в соответствии с рис. 4.8. Кабель, выходящий из стены, должен иметь длину не менее 280 мм для возможности подсоединения к клеммной колодке.

Габаритные размеры корпуса

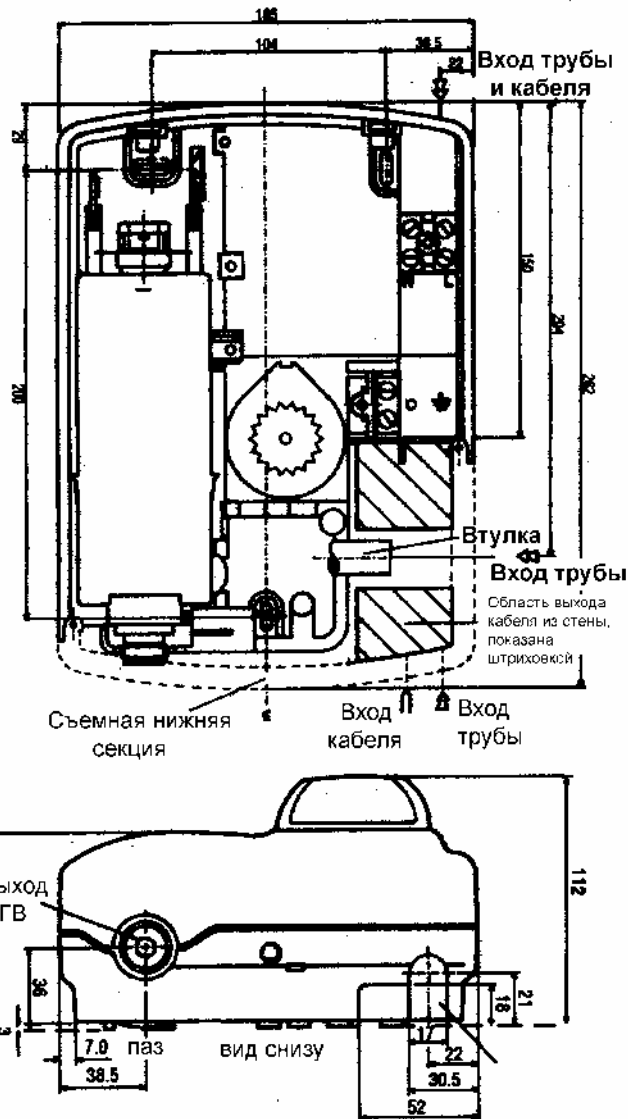


Рис. 4.8

Установка трубы холодного водоснабжения

Присоединение водонагревателя к водопроводу.

Возможные места подсоединения

Подсоединение к системе холодного водоснабжения может быть выполнено сверху, снизу, сзади и справа (подсоединение снизу, как правило, наиболее простой вариант). Втулка на трубе холодного водоснабжения диаметром 15 мм специально разработана для подсоединения фитинга диаметром 15 мм (коленчатого – для подсоединения сверху, снизу или сзади – и прямого – для подсоединения сбоку). Рекомендуется использование медного фиксирующего кольца, а не латунного, т.к. медное кольцо лучше удерживается на пластиковой втулке. Цанговые зажимы не могут быть использованы.

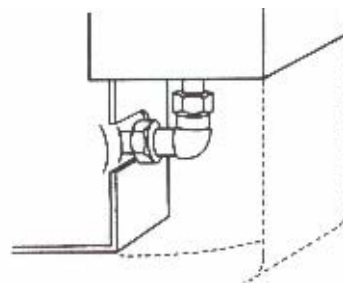


Рис. 4.10

Установка сзади

При установке трубы сзади в стене необходимо предусмотреть отверстие, достаточное для крепежной гайки фитинга (см. рис. 4.11). Подсоединение к системе холодного водоснабжения должно быть выполнено ДО УСТАНОВКИ душа на стену. В противном случае Вы не сможете затянуть гайку ключом.

Установка сверху

Вначале необходимо подсоединить фитинг к втулке на входе холодной воды. Если Вы начнете с подсоединения фитинга к трубе, то после этого Вам будет сложно подсоединить фитинг ко втулке.

Установка сбоку

Необходимо использовать прямой фитинг общей длиной (с учетом гаек и фиксирующих колец) не менее 42 мм.

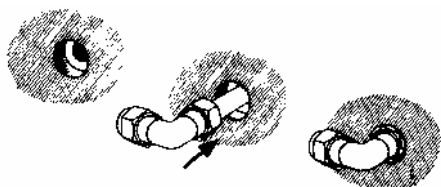


Рис. 4.11

В зависимости от типа используемого фитинга Вам может потребоваться удалить незначительную часть нижней секции так, чтобы при установке крышка заходила за гайку.

ГИДРАВЛИЧЕСКОЕ ПРИСОЕДИНЕНИЕ

Определите место присоединения водонагревателя к системе холодного водоснабжения.

При резке труб для уменьшения количества металлической стружки используйте труборез, а не ножовочную пилу. Для подсоединения к водонагревателю используйте фитинги диаметром 15 мм, желательно с медными фиксирующими кольцами.

На трубе подачи холодной воды в водонагреватель должен быть установлен запорный кран, чтобы, при необходимости, можно было отключить воду от водонагревателя, не перекрывая другие точки потребления.

Перед подсоединением водонагревателя к системе холодного водоснабжения тщательно промойте все трубы. Это необходимо для удаления металлической стружки и прочих посторонних частиц, которые могли попасть в систему при сборке (см. рис. 2.11).

После промыва системы перекройте подачу воды при помощи общего запорного крана или запорного крана водонагревателя.

Закрепите водонагреватель на стене. Подсоедините трубу холодного водоснабжения к точке входа холодной воды водонагревателя. Откройте запорный кран водонагревателя.

До подключения водонагревателя к электросети вода не будет выходить из душевой насадки водонагревателя, т.к. в водонагревателе установлен соленоидный клапан.

Убедитесь в отсутствии утечек по всей системе. При обнаружении утечек устраните их.

Для подсоединения при помощи гибкой подводки вместе с водонагревателем поставляется переходной комплект.

УСТАНОВКА ВЕРТИКАЛЬНОГО КРЕПЛЕНИЯ ДЛЯ ДУША

4.24 Снимите крышки с опор крепления.

4.25 Установите вертикальный стержень на опоры и определите наилучшее положение вертикального крепления относительно водонагревателя (см раздел 2.6).

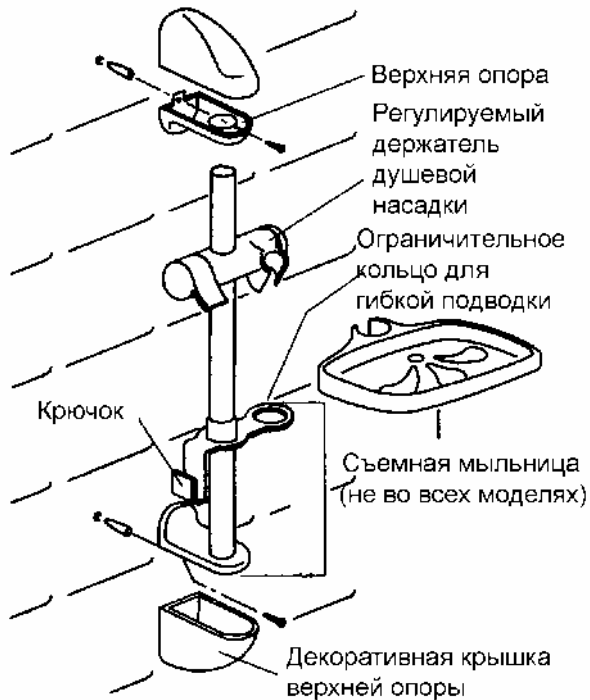


Рис. 4.25

4.26 Определите и отметьте на стене местоположение отверстий для крепежных шурупов верхней опоры и снимите крепление со стены. Просверлите соответствующие отверстия.

Поставляемые с устройством дюбеля подходят для большинства кирпичных стен (используйте дрель 7.0мм). Если же стена, на которую осуществляется установка, выполнена из других, более мягких материалов, используйте специальные дюбеля.

4.27 Закрепите верхнюю опору при помощи соответствующих дюбелей и шурупов, поставляемых с устройством.

4.28 Установите держатель с подставкой для душевых принадлежностей (см рис. 4.25) на вертикальный стержень и соедините стержень с нижней опорой. Примечание: съемная мыльница и крюк для душевых принадлежностей имеются не во всех моделях.

4.29 Соедините вертикальный стержень с верхней опорой; определите и отметьте на стене местоположение отверстия для крепежного шурупа нижней опоры. Сместите вертикальный стержень с опорой со стены и просверлите соответствующее отверстие. Окончательно закрепите крепление на стене, используя поставляемые с устройством дюбеля и шурупы.

4.30 Установите на место крышки опор вертикального крепления.

4.31 Выполните подсоединение гибкой подводки к душевой насадке и точке выхода горячей воды из водонагревателя. Проследите за тем, чтобы при подсоединении были использованы черные прокладки.

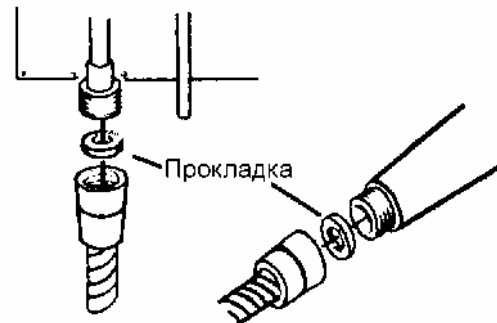


Рис. 4.31

ЭЛЕКТРИЧЕСКОЕ ПРИСОЕДИНЕНИЕ

4.32 Выполните электрическое подсоединение согласно разделу 3. Проведите кабель по выбранной Вами схеме. Убедитесь, что кабель имеет нужную длину.

4.33 Подсоединение к источнику электропитания должно быть выполнено в последнюю очередь.

4.34 До начала любых работ с электрическими элементами устройства убедитесь, что на данное устройство не подается электропитание. В случае любых сомнений обесточьте помещение установки.

4.35 При необходимости, для получения большего доступа при прокладке кабеля, водонагреватель может быть отсоединен от системы холодного водоснабжения и временно снят со стены.

4.36 Проведите кабель через отверстие, расположенное под клеммной колодкой в задней крышке водонагревателя.

4.38 Убедитесь, что все три крепежных болта надежно удерживают заднюю крышку водонагревателя на стене.

4.41 Очистите конец кабеля от внешней изоляции. Оголите электрические провода и выполните подсоединение к клеммной колодке (фаза L- коричневый или красный, ноль N – синий или черный и земля - желто-зеленый). Убедитесь, что электрические провода подсоединены правильно и не касаются металлических частей водонагревателя. Провода не должны быть натянуты. В устройстве отсутствует кабеледержатель.

4.42 Проверьте, что кабель не проходит над нижней съемной секцией в месте установки регулятора расхода воды.

4.43 Убедитесь, что все болты клеммной колодки затянуты до упора. Установите на место съемную секцию задней крышки (для этого Вам потребуются временно отсоединить гибкую подводку от трубки выхода горячей воды водонагревателя).

УСТАНОВКА ПЕРЕДНЕЙ КРЫШКИ

4.44 Убедитесь, что регулятор расхода воды полностью закрыт. Для этого до упора поверните регулятор против часовой стрелки до положения 1.

4.45 Соедините переднюю и заднюю крышки водонагревателя. При необходимости отрегулируйте положение регулятора.

4.46 Совместите нижнюю часть регулировочной втулки с приводом регулятора расхода воды. Это поможет вам одеть крышку.

4.47 Вставьте крепежные болты в соответствующие отверстия. Обратите внимание, что болты большего размера предусмотрены для установки в нижних точках крепления.

При необходимости нажмите на переднюю крышку так, чтобы крепежные болты совпали с фиксирующими зажимами.

4.48 Установите душевую насадку на вертикальном креплении в нужном положении (так, чтобы вода не разбрызгивалась по помещению, где установлен душ). Нажмите кнопку выбора малой мощности. Убедитесь что кнопка вкл./выкл. не нажата. Откройте регулятор расхода воды, повернув его по часовой стрелке.

4.49 Откройте запорный кран водонагревателя (при наличии данного крана). Нажмите кнопку вкл./выкл. После этого загорятся световой индикатор работы устройства, а также световой индикатор недостаточного напора воды

4.50 Медленно поверните регулятор против часовой стрелки. Поступление воды в водонагреватель может сопровождаться шумом. После того, как вода начнет выходить из душевой насадки, нажмите кнопку выбора большой мощности.

4.52 Снова поверните регулятор против часовой стрелки до тех пор, пока световой индикатор недостаточного напора воды не погаснет. Теперь вода в водонагревателе греется.

4.53 Температура воды, выходящей из душевой насадки, не должна увеличиваться.

4.54 Выберите желаемую температуру воды. Для более горячей воды поверните регулятор по часовой стрелке. Для более холодной воды – против часовой стрелки.

При помощи кнопок выбора мощности Вы можете задать мощность работы водонагревателя.

Более экономный режим работы на низкой мощности может быть использован летом, когда температура воды в системе холодного водоснабжения, как правило, выше. Кроме того, при помощи данных кнопок можно также получить более прохладную струю воды без использования регулятора.

При работе водонагревателя функция нагрева воды не может быть полностью исключена. Поэтому принять холодный душ невозможно.

4.55 Обратите внимание на положение регулятора. Отверните регулятор полностью по часовой стрелки. После этого нагрев воды прекратится и загорится световой индикатор недостаточного напора воды. Теперь поверните регулятор против часовой стрелки, установив его в первоначальное положение. Световой индикатор недостаточного расхода воды погаснет.

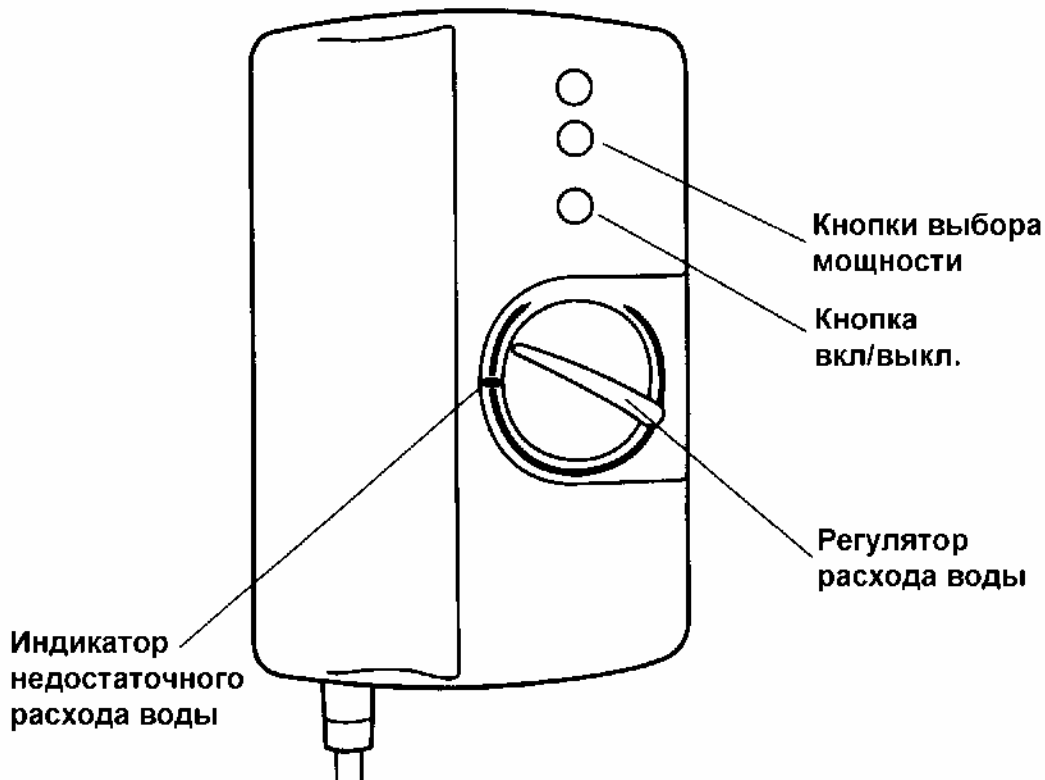


Рис. 4.54 Внешний вид водонагревателя

5. НЕИСПРАВНОСТИ И ИХ УСТРАНЕНИЕ

В случае возникновения неисправностей, пожалуйста, руководствуйтесь инструкциями приведенной ниже таблицы.

Если по какой-либо причине Вам не удастся устранить неисправность, **ОБРАТИТЕСЬ В ОБСЛУЖИВАЮЩУЮ ОРГАНИЗАЦИЮ**. Не пытайтесь починить водонагреватель самостоятельно!

НЕИПРАВНОСТЬ	ВОЗМОЖНАЯ ПРИЧИНА	СПОСОБ УСТРАНЕНИЯ
1. Вода из душевой насадки не поступает или поступает в недостаточном количестве.	А. Водонагреватель отключен от электросети.	А. Обеспечьте подачу электропитания на водонагреватель
	В. Регулятор водонагревателя установлен в крайнее правое положение.	В. Поверните регулятор против часовой стрелки.
	С. На водонагреватель не подается вода (закрыт общий запорный кран системы или запорный кран водонагревателя).	С. Полностью откройте оба запорных крана.
	D. ЕСТЬ ВЕРОЯТНОСТЬ ЗАМЕРЗАНИЯ ВОДЫ В ВОДОНАГРЕВАТЕЛЕ.	D. В таком случае НЕ ВКЛЮЧАЙТЕ ДУШ! 1. Немедленно выключите электрический выключатель. 2. Перекройте подачу воды на водонагреватель (при помощи запорного крана водонагревателя или общего запорного крана системы холодного водоснабжения). 3. Обратитесь в обслуживающую организацию.
	Е. Закупорка одной из составляющих системы.	Е. Отсоедините душевую насадку от гибкой подводки и включите душ. 1. Если вода пошла, значит отверстия в пластине душевой насадки забиты отложениями накипи или посторонними частицами. Помните, что проведение ремонтных работ в трубах системы водоснабжения повышает риск попадания посторонних частиц в душевую систему. Тщательно очистите душевую насадку, пластину насадки и отверстия пластины. 2. Если выход воды по-прежнему заблокирован, отсоедините гибкую проводку от трубки выхода горячей воды душа. 2а. Если теперь вода выходит из водонагревателя, это означает, что в результате повреждения водонагревателя забились подводка. Замените ее. 2б. Если вода по-прежнему не выходит из водонагревателя, то закупорены трубы системы водоснабжения или сам водонагреватель. Обратитесь в обслуживающую организацию, если есть основания полагать, что проблема в водонагревателе.

	F Передняя крышка или регулятор установлены неправильно; свободное движение регулятора затруднено.	F Отключите водонагреватель от электросети. Снимите переднюю крышку. Снова установите крышку на место, проследив за правильным положением регулятора (см раздел 4.44).
2. Напор нормальный, но вода слишком холодная.	A. Водонагреватель работает в режиме малой мощности.	A. По возможности, выберите более мощный режим работы. Для этого нажмите кнопку большой мощности.
	B. Расход воды слишком большой.	B. Уменьшите расход воды, плавно повернув регулятор водонагревателя по часовой стрелке. ВНИМАНИЕ! Если Вы слишком сильно завернете регулятор, предохранительный прессостат водонагревателя сработает и выключит нагревательные элементы. Одновременно с этим погаснет индикатор работы и загорится световой индикатор малого расхода воды. Если это произойдет, поворачивайте регулятор против часовой стрелки до тех пор, пока индикатор малого расхода не погаснет, а индикатор работы не загорится.
	C Передняя крышка или регулятор установлены неправильно; свободное движение регулятора затруднено.	C Отключите водонагреватель от электросети. Снимите переднюю крышку. Снова установите крышку на место, проследи за правильным положением регулятора (см раздел 4.44).
3. Вода слишком горячая.	A. Расход воды слишком мал.	A. Увеличьте расход, повернув регулятор против часовой стрелки.
	B. Пластина душевой насадки забита отложениями накипи или посторонними частицами.	B. Очистите пластину душевой насадки.
	C. Давление воды слишком низкое.	C. По возможности переведите водонагреватель в режим работы на меньшей мощности. Для этого нажмите соответствующую кнопку выбора мощности.
	D. Передняя крышка или регулятор установлены неправильно; свободное движение регулятора затруднено.	D. Отключите водонагреватель от электросети. Снимите переднюю крышку. Снова установите крышку на место, проследи за правильным положением регулятора (см раздел 4.44).
4. Вода вытекает из нижней части водонагревателя. Сработал сбросный предохранительный клапан.		4. Отключите водонагреватель от электросети при помощи основного электрического выключателя и перекройте запорный кран водонагревателя.
	A. Забили отверстия душевой насадки.	A. Очистите душевую насадку, в соответствии с разделом 6. Обратитесь к квалифицированному специалисту. Специалист снимет переднюю панель водонагревателя и перезапустит RDF. Для этого необходимо снять крепление колена, отвести черное утолщение назад к теплообменнику и затем установить новое крепление. Если данная неисправность повторится снова, обратитесь в обслуживающую организацию.

	В. Гибкая подводка повреждена.	В. Замените поврежденную подводку, как описано выше. Если данная неисправность повторится снова, обратитесь в обслуживающую организацию.
5. Резкие перепады температуры (горячая / холодная вода).	А. Срабатывает предохранительный прессостат.	А. Увеличьте расход воды. Для этого поверните регулятор расхода воды против часовой стрелки. Очистите душевую насадку.
	В. Входное давление ниже минимально допустимого; напор нестабильный (см раздел 2.1).	В. Убедитесь, что запорный кран водонагревателя и общий запорный кран полностью открыты. Если запорные краны открыты, обратитесь к квалифицированному специалисту, который проверит, соответствует ли давление воды в системе водоснабжения действующим нормам (см раздел 2.1).
6. Индикатор работы водонагревателя не горит. Электрический выключатель включен, но его световой индикатор не горит.	А. Сработал плавкий предохранитель.	А. Выключите душ и электрический выключатель. Замените плавкий предохранитель. Если данная неисправность повторится, обратитесь к квалифицированному электрику.
	В. Сработало УЗО (устройство защиты отключения по заземлению).	В. Действуйте в соответствии с приведенными выше инструкциями. В случае первого пуска убедитесь, что нулевой провод подсоединен к нейтрали водонагревателя.

6. ИНФОРМАЦИЯ ДЛЯ ПОЛЬЗОВАТЕЛЯ

6.1 ВКЛЮЧЕНИЕ И ВЫБОР ТЕМПЕРАТУРЫ ВОДЫ

Для того, чтобы включить водонагреватель:

1. Включите электрический выключатель.
2. Убедитесь, что выбран режим работы на большой мощности. Нажмите кнопку вкл./выкл.
3. Поверните регулятор против часовой стрелки и дождитесь выключения светового индикатора малой мощности и включения светового индикатора работы. Данный индикатор показывает, что вода в душе греется.

Для более ГОРЯЧЕЙ воды: уменьшите расход воды, повернув регулятор по часовой стрелке.

Для более ХОЛОДНОЙ воды: увеличьте расход воды, повернув регулятор против часовой стрелки.

При выборе температуры воды не торопитесь, подождите несколько секунд до установки температуры, затем потрогайте воду рукой перед тем, как встать под душ.

Более экономный режим работы на низкой мощности может быть использован летом, когда температура воды в системе холодного водоснабжения, как правило, выше.

6.2 ВЫКЛЮЧЕНИЕ ВОДОНАГРЕВАТЕЛЯ

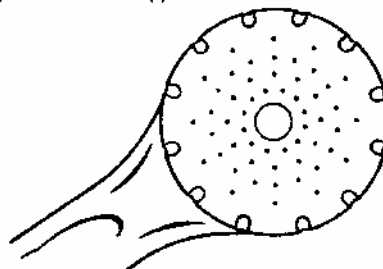
Для того, чтобы выключить водонагреватель:

- Нажмите кнопку вкл./выкл.
- Выключите электрический водонагреватель.

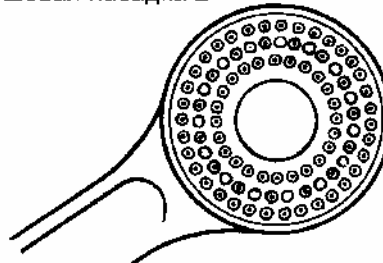
ДУШЕВЫЕ НАСАДКИ

Наиболее простой и эффективный способ очистить душевую насадку, вне зависимости от типа насадки, - протереть ее специальным средством от накипи или уксусным раствором. Для достижения наилучшего эффекта оставьте душевую насадку в соответствующем средстве на ночь.

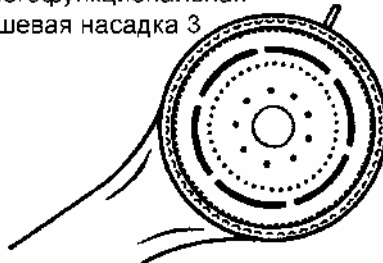
Душевая насадка 1



Душевая насадка 2



Многофункциональная душевая насадка 3



Многофункциональная душевая насадка 4



Душевая насадка 5



6.3 ОБСЛУЖИВАНИЕ

Очистка душевой насадки

Для обеспечения эффективной работы душа необходимо регулярно очищать отверстия душевой насадки. В местах с повышенной жесткостью воды очистка душевой насадки может требоваться раз в неделю.

Данная необходимость вызвана тем, что образующаяся накипь забивает отверстия душевой насадки, в результате чего рабочие характеристики душа ухудшаются.

Душевые насадки с резиновыми выходами для воды могут быть очищены рукой.

Некоторые душевые насадки поставляются со специальным разводным ключом, при помощи которого можно снять пластину душевой насадки для очистки.

При очистке душевой насадки руководствуйтесь приведенными ниже инструкциями.

Регулярность обслуживания

Для гарантии эффективной и безопасной работы душа мы рекомендуем обращаться к квалифицированному электрику для периодического обслуживания душевой системы (не реже 1 раза в два года).

	Для снятия пластины поверните ее вручную или при помощи специального ключа (при наличии) против часовой стрелки.	Удалите отложения накипи небольшой жесткой щеткой. По завершении очистки убедитесь, что все кольцевые прокладки установлены на место (примечание: данные прокладки имеются не во всех моделях).	После удаления накипи промойте душевую насадку струей воды. Установите на место пластину насадки и заверните насадку по часовой стрелке. Теперь душевая насадка снова готова к использованию.
Стандартная насадка 1			
Стандартная насадка 2			
Многофункциональная насадка 3			
Многофункциональная насадка 4			
Стандартная насадка 5			

7. ГАРАНТИЙНЫЙ ТАЛОН.

ВОЗЬМИТЕ У ПРОДАВЦА АДРЕСА И НОМЕРА ТЕЛЕФОНОВ СЕРВИСНЫХ ЦЕНТРОВ!

Настоящая гарантия выдается изготовителем в дополнение к конституционным и иным правам потребителей и ни в коей мере не ограничивает их.

Уважаемый покупатель!

Просим Вас хранить инструкцию и гарантийный талон в течение всего гарантийного срока. При покупке изделия требуйте заполнения гарантийного талона. Просим Вас осмотреть водонагреватель и проверить комплектность до заполнения гарантийного талона. Претензии по механическим повреждениям внешней поверхности и некомплектности после продажи не принимаются. Для гарантийного ремонта предъявляйте гарантийный талон вместе с чеком покупки с указанной датой покупки. Без предъявления данного талона, при его неправильном заполнении или при отсутствии печати торговой организации претензии к качеству не принимаются и гарантийный ремонт не производится.

Модель

Заводской номер

Торговая организация

Название магазина:

Проверил и продал:
(Фамилия и подпись продавца)

Дата продажи

Место печати

Условия гарантии.

Данный талон дает право на бесплатное устранение дефектов изделия в течение гарантийного срока: выезд мастера, ремонт, стоимость запасных частей (выезд мастера обеспечивается при наличии сервисного центра в вашем регионе). При появлении неисправностей в работе водонагревателя позвоните в один из сервисных центров в вашем регионе.

Гарантийный срок исчисляется со дня продажи изделия, указанного в гарантийном талоне и чеке покупки.

При отсутствии в талоне или чеке даты продажи гарантийный срок исчисляется с момента изготовления изделия.

Данная гарантия действует только на территории России.

Гарантийный срок для водонагревателей составляет 12 месяцев;

Сохраняйте чек на купленное изделие.

Гарантийные обязательства утрачивают свою силу в случаях:

- несоблюдения правил установки и эксплуатации;
- утраты чека;
- отсутствия маркировочной таблички на корпусе водонагревателя;
- небрежного хранения или транспортировки владельцем, торговой или транспортной организацией;
- включения изделия в сеть с недопустимыми параметрами;
- использования изделия в целях, для которых оно не предназначено;
- любых повреждений, вызванных замерзанием. Гарантия Heatrae Sadia также не распространяется на чрезмерное образование накипи в резервуаре для воды и на нагревательном элементе.

Установка и подключение.

Для установки приобретенного оборудования Вы можете воспользоваться платными услугами специалистов нижеуказанных сервисных центров, которые проведут все необходимые работы для нормального использования продукции.

Вы можете также воспользоваться услугами любых других квалифицированных специалистов. Однако в этом случае, если изделие вышло из строя вследствие неправильной установки, вы теряете право на гарантийное обслуживание.

Для дополнительной информации

heatrae_sadia@baxi.ru