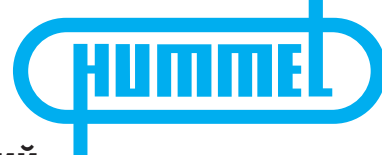
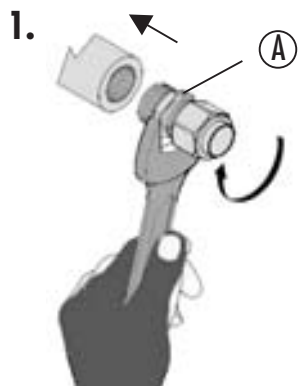


Инструкция по установке

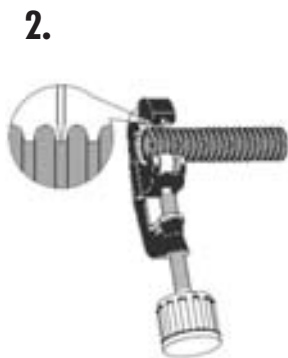


Система быстродействующих винтовых соединений для сильфонов из специальной стали

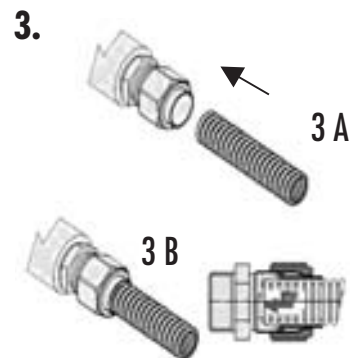
MA 000065



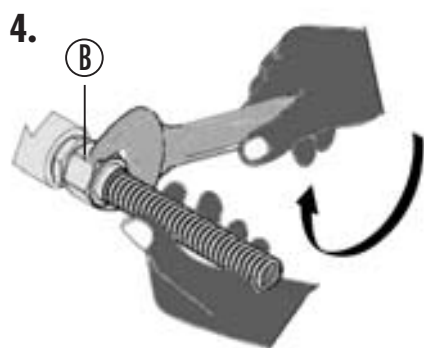
Прикрепить собранное соединение с помощью соответствующего инструмента к шестиграннику А.



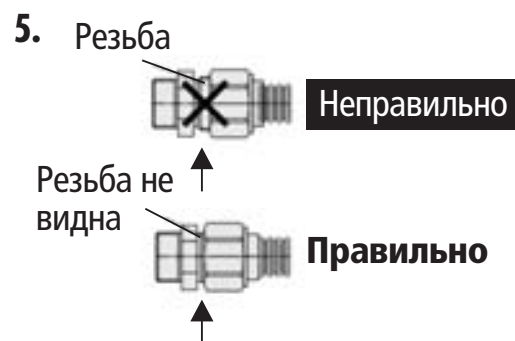
Отрезать сильфон по впадине труборезом. **Не используйте ножовку по металлу!**



Вставить зачищенный от заусенцев конец трубы в винтовое соединение до упора.



Затянуть гайку В удерживая при этом трубу в винтовом соединении, после чего затянуть гайку В насколько это возможно.



При ненадлежащем или неправильном использовании или установке гарантии отсутствуют.

При ненадлежащем или неправильном использовании или установке гарантии отсутствуют.

Зажимное кольцо имеет симметричную форму, поэтому может использоваться с обеих сторон. Система как таковая может снова использоваться, но только с новым зажимным кольцом.

A (mm)	B (mm)	C (mm)	D (mm)	E (mm)	F (mm)	G (mm)
21,8	21,7	макс. 17,0	макс. 3,2	макс. 2,3	макс. 5,5	макс. 0,18/ мин. 0,20
		мин. 16,0	мин. 2,6	мин. 1,7	мин. 4,3	

