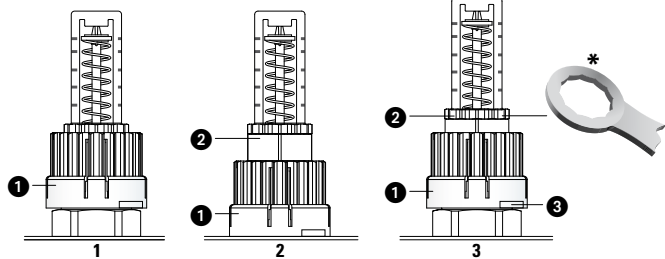


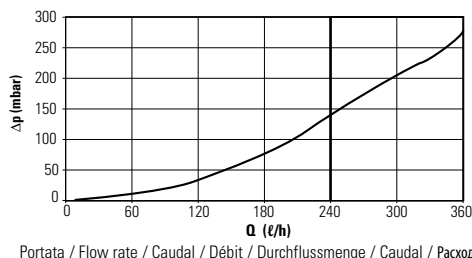
Schiebereinstellung mit eingebautem mengenmessgerät / Regulação dos detentores com medidor de fluxo integrado

Regulierung stopperов с встроенным расходомером



Campo di misura / Measure range / Campo de medida / Plage de mesure / Messbereich Campo de medida / Измерительный диапазон	0-4 l/min
Pressione massima d'esercizio / Max working pressure / Presión máxima de ejercicio Pression maximale de fonctionnement / Maximaler betriebsdruck / Pressão máxima de exercício Максимальное рабочее давление	6 bar
Temperatura max d'esercizio / Max working temperature / Temperatura máx. de ejercicio Température max de fonctionnement / Max betriebstemperatur / Temperatura max de exercício Максимальная рабочая температура	90 °C

Perdite di carico misuratore di portata / Flow rate measuring device pressure drops
Pérdidas de carga del medidor de caudal / Perdas de carga do débitometro
Druckverluste Durchflussmesser / Perdas de carga medidor de caudal / Потери напора расходомера



Completamente aperto
Completely open
Completamente abierto
Complètement ouvert
Ganz geöffnet
Totalmente aberto
Полностью открыт

Kv = 0,15 (1 l/min) ÷ 0,55 (4 l/min)	
Kv max (fuori scala / out of measurement range / fuera de escala / hors échelle ausserhalb der messskala / fora de escala / вне шкалы)	Kv = 0,9
Precisione / Accuracy / Precisión / Précision / Präzision / Precisão / Точность	±10% fs

fs = Fondo scala / Full scale / Fondo de escala / Fond d'échelle / Anfang der skala / Fundo de escala / Конец шкалы

IT

Regolazione
L'operazione di regolazione si effettua nel seguente modo:
1. Sollevare la ghiera 1 e ruotarla manualmente, in senso antiorario, fino a completa apertura del detentore.
2. Abbassare la ghiera 1 ed effettuare la taratura agendo sul regolatore 2 fino a raggiungere la portata corretta (indicata direttamente dal misuratore).
3. Alzare la ghiera 1 o ad avvertire lo scatto che segnala il corretto posizionamento della stessa.
N.B. Tutte le suddette operazioni vanno eseguite manualmente.
È inoltre possibile sigillare, mediante piombatura, la ghiera nella posizione raggiunta sfruttando i fori presenti nelle alette 3 per assicurarla:
- direttamente al collettore, impedendo qualsiasi manomissione.
- al misuratore, lasciando la possibilità di intercettare la via senza modificare la taratura di massima apertura impostata.
Pulizia del Vetrino
- Ruotare la ghiera 1 in senso orario, fino a completa chiusura del detentore.
- Rimuovere il vetrino svitandolo dal regolatore 2 (*).
- Effettuare la pulizia del Vetrino e riavvitarlo sul regolatore 2.
- Ruotare la ghiera 1 in senso antiorario, fino a completa apertura del detentore.



GB

Adjustment
The adjustment operation is carried out in the following way:
1. Raise the ring nut 1 and turn it manually counter-clockwise until the stopper is completely open.
2. Lower the ring nut 1 and calibrate using the adjuster 2 until the correct flow is reached (directly indicated by the loading capacity flow scale in the clear window).
3. Raise the ring nut 1 until it clicks, indicating that it is in the correct position.
Cleaning the window
It is also possible to seal the ring nut into this position using a lead seal and the holes in the vanes 3 to fasten it:
- directly to the manifold, preventing any tampering.
- to the flow meter, making it possible to intercept the flow without changing the set calibration for maximum opening.
N.B. All of the above operations are to be done manually.
- Turn the ring nut 1 anti-clockwise, until the lockshield is completely closed.
- Remove the window by unscrewing the adjuster 2 (*).
- Clean the window and screw it back on with the adjuster 2.
- Turn the ring nut 1 anti-clockwise, until the lockshield is completely open.



ES

Regulación
La operación de ajuste se efectúa de la siguiente manera:
1. Levantar la abrazadera 1 y girarla manualmente en sentido anti-horario, hasta la completa apertura del detentor.
2. Bajar la abrazadera 1 y efectuar el calibrado usando el regulador 2 hasta alcanzar el caudal correcto (indicado directamente por el medidor).
3. Subir la abrazadera 1 hasta notar el salto del dispositivo que indica que ésta está bien colocada.
Nota importante. Todas estas operaciones deben realizarse manualmente.
Además, se puede sellar, con soldadura al plomo, la abrazadera en la posición alcanzada aprovechando los agujeros que hay en las aletas 3 para asegurarla:
- directamente al colector, impidiendo cualquier modificación.
- al medidor, dejando la posibilidad de interceptar la vía sin modificar el calibrado de máxima apertura fijada.
Limpieza del vidrio
- Girar la abrazadera 1 en sentido horario, hasta que se haya cerrado completamente el detentor.
- Quitar el vidrio destornillándolo del regulador 2 (*).
- Efectuar la limpieza del vidrio y volver a atornillarlo en el regulador 2.
- Girar la abrazadera 1 en sentido anti-horario, hasta que se haya abierto completamente el detentor.



FR

Réglage
L'opération de réglage est exécutée de la manière suivante:
1. Soulever la bague 1 et la tourner manuellement dans le sens contraire des aiguilles d'une montre, jusqu'à l'ouverture complète du détendeur.
2. Abaisser la bague 1 et procéder à l'étalonnage en agissant sur le régulateur 2 de manière à obtenir le débit correct (indiqué directement par le débitmètre).
3. Relever la bague 1 jusqu'à obtention d'un déclic qui signale son positionnement correct.
N.B. Toutes ces opérations doivent être effectuées manuellement.
Il est en outre possible de sceller la bague à la position obtenue en posant un plombage sur les perçages situés sur les ailettes 3 de manière à la fixer:
- directement au collecteur et prévenir de cette manière toute manipulation.
- au débitmètre, en laissant la possibilité d'intercepter la voie sans modifier l'étalonnage d'ouverture maximum défini.
Nettoyage du verre
- Faire pivoter la bague 1 dans le sens horaire, de manière à fermer complètement le détendeur.
- Oter le verre en le dévissant du régulateur 2 (*).
- Nettoyer le verre et le revisser sur le régulateur 2.
- Faire pivoter la bague 1 dans le sens anti-horaire, de manière à ouvrir complètement le détendeur.



DE

Einstellung
Die Einstellung wird wie folgt vorgenommen:
1. Den Stelling 1 anheben und von Hand bis zur vollständigen Öffnung des Halters gegen den Uhrzeigersinn drehen.
2. Die Ringmutter 1 senken und die Einstellung vornehmen, in dem man den Regler 2 betätigt bis die korrekte Menge erreicht ist (direkt auf dem Messgerät angegeben).
3. Die Ringmutter 1 anheben bis ein Anschlag spürbar ist, der ihre richtige Position anzeigt.
Hinweis: Alle vorgenannten Eingriffe werden von Hand ausgeführt.
Ausserdem kann die Ringmutter in der erreichten Stellung mit einer Plombe versiegelt werden, hierzu die vorhandenen Bohrungen der Rippen 3 für die Sicherung benutzen:
- direkt am Kollektor, um jede Handanlegung auszuschliessen.
- am Messgerät, mit der Möglichkeit den Durchfluss zu unterbrechen ohne die Einstellung der eingestellten maximalen Öffnung zu ändern.
Glasreinigung
- Die Ringmutter 1 solange im Uhrzeigersinn drehen bis der Schieber ganz geschlossen ist.
- Das Glas abnehmen, in dem man es vom Regler 2 abschraubt (*).
- Das Glas reinigen und wieder am Regler 2 festdrehen.
- Die Ringmutter 1 solange gegen den Uhrzeigersinn drehen bis der Schieber ganz geöffnet ist.



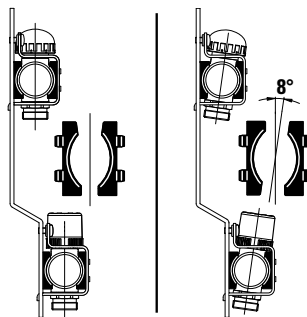
PT

Regulação
A operação de regulação é efectuada da seguinte maneira:
1. Levantar o aro 1 e virar manualmente o mesmo no sentido contrário ao ponteiro do relógio, até o detentor abrir totalmente.
2. Abaixar a anilha 1 e efectuar a calibração agindo no regulador 2 até atingir o fluxo correcto (indicado directamente pelo medidor).
3. Levantar a anilha 1 até ouvir o clique que sinaliza o posicionamento correcto da mesma.
Obs: Todas as operações acima devem ser executadas manualmente.
É também possível vedar, por meio de chumbagem, a anilha na posição atingida aproveitando os furos existentes nas aletas 3 para fixá-la:
- directamente ao colector, impedindo qualquer adulteração;
- ao medidor, deixando a possibilidade de interceptar a via sem alterar a calibração de abertura máxima configurada.
Limpieza da lamela
- Rodar a anilha 1 no sentido horário, até o fechamento total do detentor.
- Remover a lamela desparafusando-a do regulador 2 (*).
- Efectuar a limpeza da lamela e reaparafusá-la no regulador 2.
- Rodar a anilha 1 no sentido anti-horário, até a abertura total do detentor.



RU

Регулировка
Операция по регулировке осуществляется следующим образом:
1. Поднять зажимное кольцо 1 и повернуть его вручную против часовой стрелки до полного открытия стопора.
2. Опустить зажимное кольцо 1 и выполнить калибровку путём воздействия на регулятор 2 до достижения соответствующего расхода (указанного непосредственно на измерительном устройстве).
3. Поднять зажимное кольцо 1, или обеспечить щелчок, указывающий на его правильное позиционирование.
ПРИМЕЧАНИЕ Все вышеуказанные операции выполняются вручную.
Кроме того, можно зафиксировать посредством plombирования зажимное кольцо в достигнутом положении при использовании отверстий, имеющихся в ребрах 3 для закрепления его:
- непосредственно к коллектору, предотвращая таким образом любое несанкционированное вмешательство.
- к измерительному устройству, оставляя возможность отсечения пути без изменения калибровки установленного максимального открытия.
Очистка стекла
- Повернуть зажимное кольцо 1 по часовой стрелке, до полного закрытия стопора.
- Снять стекло, отвинчивая его от регулятора 2 (*).
- Выполнить очистку стекла и вновь привинтить его к регулятору 2.
- Повернуть зажимное кольцо 1 против часовой стрелки до полного открытия стопора.



Nota: per la sicurezza del personale addetto durante la prova impianto non togliere il cappuccio blu dalle valvole.

Note: for the safety of all personnel, do not remove the blue cap from the valves while testing the system.

Nota: para garantizar la seguridad del personal encargado durante la prueba de la instalación, no quite el capuchón azul de las válvulas.

Note: pour la sécurité du personnel préposé, pendant l'essai de l'installation, ne pas enlever le capuchon bleu des vannes.

Anmerkung: für die Sicherheit des zuständigen Personals während des Anlagentests darf die blaue Abdeckkappe nicht von den Ventilen abgenommen werden.

Nota: para garantir a segurança do pessoal encarregado durante o ensaio da instalação, não remova o capuz azul das válvulas.

Примечание: в целях обеспечения безопасности персонала в ходе проведения испытания системы не снимать синий колпачок с клапанов.

Regolazione detentore

L'operazione di regolazione si esegue nel seguente modo:

- Togliere il cappuccio ❶
- Capovolgere il cappuccio e con l'impronta in questo presente ruotare manualmente il detentore ❷ fino a raggiungere la posizione di completa apertura.
- Con una chiave a brugola CH 4 avvitare completamente, fino a battuta il regolatore ❸.
- Il detentore è ora pronto per essere settato.
- Svitare il regolatore ❸ del numero di giri voluto.
- Inserire nuovamente il cappuccio. È inoltre possibile sigillare, mediante piombatura, il cappuccio nella posizione raggiunta sfruttando i fori presenti nelle alette ❹ per assicurarlo direttamente al collettore, impedendo così qualsiasi manomissione.

GB

Adjusting the lockshield

Adjust as follows:

- Remove cap ❶
- Turn the cap over and with the imprint in it manually turn the stopper ❷ until reaching the fully open position.
- Use a mm 4 Allen key close the adjustment screw clockwise ❸, completely, until reaching end of stroke.
- The lockshield is now ready for flow setting.
- Unscrew the adjustments screw anticlockwise ❸, by the desired number of turns (please use graph below).
- Insert the cap again.
- It is now possible to seal the cap into position using lead, taking advantage of the holes present in the fins ❹ in order to fasten it directly to the manifold, plus making tampering impossible.

ES

Regulación detentor

La operación de regulación se efectúa del siguiente modo:

- Retirar la capucha ❶
- Girar el capuchón y con la marca presente en éste girar manualmente el detentor ❷ hasta alcanzar la posición de completa apertura
- Con una llave CH 4 atornillar completamente, hasta el tope el regulador ❸.
- El detentor está ahora preparado para ser regulado.
- Destornillar el regulador ❸ del número de vueltas deseado ucha en la posición alcanzada aprovechando los agujeros que tiene en las aletas ❹ para asegurarlo directamente al colector, impidiendo así cualquier manipulación.

FR

Reglage du cache - entree

L'opération de réglage est exécutée de la manière suivante:

- Ôter le bouchon ❶
- Retourner le bouchon et au moyen de l'empreinte interne, tourner manuellement le détendeur ❷ de manière à obtenir la position d'ouverture complète.
- A l'aide d'une clé hexagonale CH 4, visser complètement et à fond jusqu'à la butée du régulateur ❸.
- Le cache-entrée est à présent prêt pour le réglage.
- Dévisser le régulateur ❸ du nombre de tours désiré.
- Introduire à nouveau le bouchon. Il est également possible de sceller le bouchon à la position obtenue en posant un plombage sur les perçages situés sur les ailettes ❹ de manière à le fixer directement au collecteur et prévenir de cette manière toute manipulation.

DE

Schiebereinstellung

Die Einstellung wird wie folgt vorgenommen:

- Die Abdeckkappe ❶ abnehmen.
- Die Abdeckkappe umdrehen und mit der in ihr vorhandenen Vertiefung den Halter ❷ von Hand drehen bis er ganz geöffnet ist.
- Mit einem Inbusschlüssel CH 4 den Regler ❸ bis zum Anschlag ganz anziehen.
- Jetzt kann der Schieber eingestellt werden.
- Den Regler ❸ um die gewünschten Drehungen aufdrehen.
- Die Abdeckkappe wieder anbringen. Zusätzlich kann die Abdeckkappe mit einer Plombe versiegelt werden, hierzu benutzt man die Öffnungen auf den Rippen ❹, dadurch ist sie direkt am Kollektor gesichert und jede Handanlegung ist ausgeschlossen.

PT

Operação de regulação do detentor

A operação de regulação é efectuada da seguinte maneira:

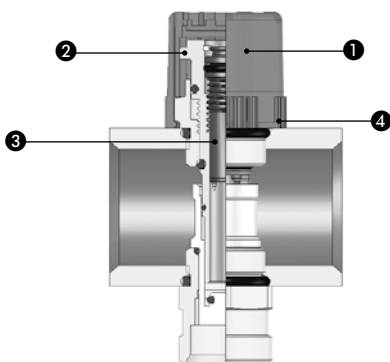
- Tirar a tampa ❶
- Virar para baixo a tampa e com a marca presente no mesmo rodar o detentor ❷ manualmente até alcançar a posição de abertura completa.
- Com uma chave de parafusos CH 4 atarraxar completamente, até o final o regulador ❸.
- O detentor agora está pronto para ser regulado.
- Desaparafusar o regulador ❸ dando algumas voltas.
- Inserir outra vez a tampa. Também é possível selar, através da chumbagem, a tampa na posição conseguida usando os buracos que se encontram nas asas ❹ para fixa-lo directamente ao colector, evitando desta maneira qualquer violação.

RU

Регулировка стопора

Операция по регулировке осуществляется следующим образом:

- Снять колпачок ❶.
- Перевернуть колпачок и с имеющейся в нём отметкой, повернуть вручную стопор ❷ до достижения положения полного открытия.
- При помощи фигурного ключа CH 4 полностью закрутить регулятор ❸ до упора.
- Стопор готов для калибровки.
- Отвинтить регулятор ❸ на необходимое количество оборотов.
- Вновь установить колпачок. Кроме того, можно зафиксировать посредством пломбирования, колпачок в достигнутом положении, при использовании отверстий, имеющих в ребрах ❹, для его непосредственного крепления к коллектору, предотвращая таким образом любое несанкционированное вмешательство.



Rev. F - 01/2011 - BT



9002381000001

Diagrammas kolektor mit schieber / Diagramas colector con retentor

Схемы коллектора со стопором

Perdite di carico (Valvola* + Detentore)

Pérdidas de carga (Válvulas* + Detentores)

Druckverluste (Ventil* + Schieber)

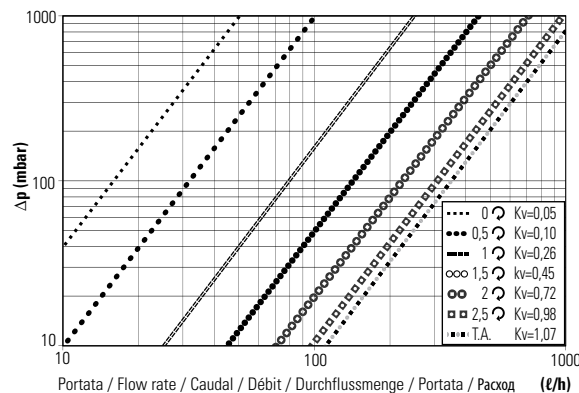
Потери напора (Клапан* + Стопор)

Pressure drop (Valves* + Lockshields)

Pertes de charge (Vanne* + Detendeur)

Perdas de carga (Válvula* + retentor)

* Valvola completamente aperta / Valve fully open / Válvula completamente abiereta / Vanne complètement ouvert
Ganz offenes Ventil / Válvula totalmente aberta / Полностью открытый клапан



☞ n° giri apertura regolatore ❸ / no. of turns for opening adjustment device ❸ / n° giros de apertura regulador ❸
n° tours pour ouverture du régulateur ❸ / Anzahl der Drehungen für Regleröffnung ❸
n° voltas abertura regulador ❸ / кол-во оборотов открытия регулятора ❸

Δp = Andata + ritorno / One way + return / Envío + retorno / Soufflage + retour / Vorlauf + rücklauf / Ida + volta
Вперед + возврат

Valori di Kv alle diverse aperture (Valvola* + Detentore)

Kv values according to different openings (Valves* + Lockshields)

Valores de Kv a las diversas aperturas (Válvula* + Detentore)

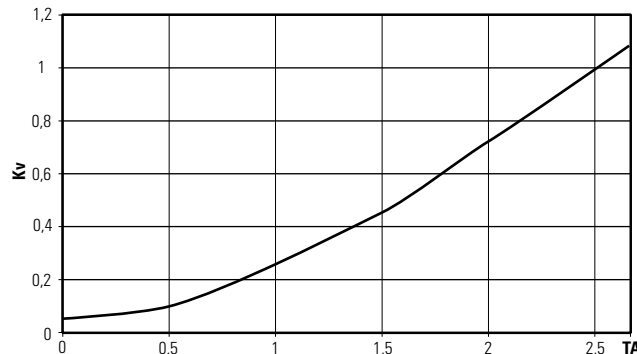
Valeurs de Kv aux différentes ouvertures (Vanne* + Detendeur)

Kv - werte der einzelnen öffnungen (Ventil* + Schieber)

Valores de nas várias aberturas (Válvula* + Retentor)

Значения KV при различных открытиях (Клапан* + Стопор)

* Valvola completamente aperta / Valve fully open / Válvula completamente abiereta / Vanne complètement ouvert
Ganz offenes Ventil / Válvula totalmente aberta / Полностью открытый клапан



n° giri apertura regolatore ❸ / no. of turns for opening adjustment device ❸ / n° giros de apertura regulador ❸
n° tours pour ouverture du régulateur ❸ / Anzahl der Drehungen für Regleröffnung ❸
n° voltas abertura regulador ❸ / кол-во оборотов открытия регулятора ❸

TA: TUTTO APERTO. I valori riportati sono ricavati con acqua a temperatura di 15 °C

TA: ALL OPEN. The above values refer to water temperature at 15 °C

TA: TODO ABIERTO. Los valores obtenidos han sido recabados con agua a temperatura de 15 °C

TA: COMPLÈTEMENT OUVERT. Les valeurs indiquées sont obtenues avec l'eau à température de 15°C

TA: GANZ OFFEN. Die genannten Werte wurden bei einer Wassertemperatur von 15 °C gewonnen

TA: TUDO ABERTO. Os valores contidos são obtidos com água à temperatura de 15 °C

TA: Полностью открыт. Приведённые значения получены при температуре воды 15 °C

Nota: al termine della prova impianto ridurre la pressione all'interno del collettore (mediante la valvola di scarico) prima di aprire i detentori o i misuratori di portata.

Note: when finished testing the system, reduce the pressure within the manifold (by using the discharge valve) before opening the lock shield or the flow meters.

Nota: al finalizar la prueba de la instalación, reduzca la presión interna del colector (mediante la válvula de descarga) antes de abrir los detentores o los medidores de caudal.

Nota: à la fin de l'essai de l'installation, réduire la pression à l'intérieur du collecteur (à l'aide de la vanne de vidange) avant d'ouvrir les détendeurs ou les débitmètres.

Anmerkung: am Ende des Anlagentests den Druck im Stangenverteiler reduzieren (über das Auslassventil), erst danach die Absperventile oder Durchsatzmessgeräte öffnen.

Nota: no fim do ensaio da instalação, reduza a pressão dentro do colector (usando a válvula de descarga) antes de abrir os detentores ou os medidores de fluxo.

Примечание: при завершении испытания системы снизить давление внутри коллектора (посредством сливного клапана) перед открытием запорных устройств или расходомеров.