

ПАСПОРТ. Самовсасывающие насосы и насосные станции:

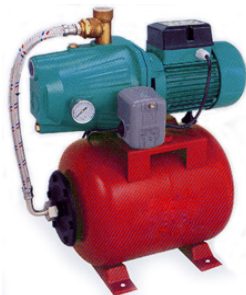
SGJC 600
ATSGJ 800
ATSGJ 900
ATJET 100A



SGJC 600



ATSGJ 800, ATSGJ 900



ATJET 100A

1.2 Функционирование автоматической насосной станции.

Установка включается и выключается с помощью реле давления. Забор воды производится сначала из мембранного напорного резервуара (см. рис 1). Когда давление падает до заранее установленного давления включения, насос включается. При уменьшении потребного расхода, давление на выходе из установки повышается, и при достижении заданного значения реле давления отключает насос.

1.3. Технические параметры насосов (SGJC 600, ATSGJ 800, ATSGJ 900, ATJET 100A).

- Максимальная температура перекачиваемой жидкости + 35° С.
- Максимальная температура окружающей среды + 40° С.
- Напряжение электросети - 230В.
- Частота - 50 Гц.
- Допустимые перепады напряжения - ±10%.

	SGJC 600	ATSGJ 800	ATSGJ 900	ATJET 100A
Вход. и вых. отверстие	R1"	R1"	R1"	R1"
Мощность двигателя	600 Вт	800 Вт	900 Вт	750 Вт
Макс. напор Н	37м	43м	45м	45м
Макс. расход Q	2,7 м³/ч	3,0 м³/ч	3,3 м³/ч	3,6 м³/ч
Масса	7,5кг	14 кг	17 кг	19 кг
Объем бака	-	24 л	50 л	50 л
Корпус насоса	нерж. сталь	нерж. сталь	нерж. сталь	чугун

1.4. Перекачиваемые среды.

- Чистая или обработанная в соответствии с действующими требованиями вода без агрессивных абразивных и твердых частиц, а также жидкостей, неагрессивных к компонентам насоса.

Указание по безопасной эксплуатации насоса.

Добро пожаловать в растущую семью владельцев насосов General Hydraulic. General Hydraulic полностью уверена в насосе, который вы приобрели, поскольку он был изготовлен по современным технологиям и с надлежащим контролем качества.

Эти высококачественные, и надежные насосы, а также системы защиты и управления, предназначены для многолетней эксплуатации в системах инженерного обеспечения зданий, системах водоснабжения, в промышленности и экологической технике.

Насосное оборудование фирмы General Hydraulic имеет сертификат соответствия и гигиенический сертификат.

Основные технические характеристики указаны на заводской табличке, или на упаковке (инструкция по эксплуатации). Убедительно просим Вас внимательно изучить инструкцию по монтажу и эксплуатации и руководствоваться указанными в ней требованиями.

1. Область применения.

Установки для повышения давления General Hydraulic типов SGJC, ATSGJ и ATJET применяют в основном как небольшие установки для водоснабжения и повышения давления.

1.1. Описание струйных самовсасывающих насосов.

Насосы серии (SGJC 600, ATSGJ 800, ATSGJ 900, ATJET 100A), являются самовсасывающими центробежными насосами. Всасывание осуществляется с использованием эжектора, размещенного в корпусе насоса, максимальная высота всасывания 8м. Общий объем воды от закрытой крыльчатки только частично подается в выходное отверстие. Оставшаяся вода циркулирует в эжекторе, который соединяется с камерой всасывания и генерирует необходимый вакуум для всасывания.

1.5. Объем поставки.

1.5.1. Насос SGJC 600.

- Насос в сборе.
- Шнур электрический.
- Паспорт/гарантийный талон.

1.5.2. Насос ATSGJ 800, ATSGJ 900, ATJET 100A.

- Насос в сборе с мембранным баком.
- Шнур электрический.
- Манометр.
- Реле давления.
- Паспорт/гарантийный талон

2. Техника безопасности.

Настоящая инструкция содержит основные указания, которые должны соблюдаться при монтаже и эксплуатации. Перед монтажом и пуском в эксплуатацию инструкция обязательно должна быть изучена монтажным и обслуживающим персоналом.

Необходимо выполнять не только те требования по безопасности, которые изложены в этом разделе, но и те, которые имеются в следующих разделах.

Для бесперебойной работы насоса рекомендуется:

- Установить насос в закрытом помещении (см. рис. 4).
- Не перекачивать агрессивные жидкости – это может нанести вред насосу (см. рис 5).
- Не подвергать насос воздействию низких температур, T min воздуха +2° С (см. рис 6).
- Двигатель насоса не должен быть закрыт, т.к. требуется достаточный приток воздуха к лопастям вентилятора двигателя, температура насоса не должна превышать 70° С. (см. рис 7).
- Беречь от детей (см. рис 8).
- Отключайте насос от электричества при техническом обслуживании (см. рис 9).

- Подсоединение к электрической сети должно производиться квалифицированным персоналом (см. рис.10).
- Подсоединение должно быть выполнено с использованием многополюсного контакта. Для дополнительной защиты необходимо установить дифференциальный выключатель с током отсечки 0,03 А (см. рис. 11)
- Не используйте насос при закрытом кране (см. рис 12).
- При сильных перепадах напряжения возможна поломка насоса.
- Герметично смонтировать напорную магистраль после насоса (см. рис 13).

2.1. Знаки в инструкции по монтажу и эксплуатации.

Указания, содержащиеся в инструкции, несоблюдение которых опасно для жизни человека и может вызвать травмы персонала обозначены знаком общей безопасности:



Знак предупреждения об электрическом напряжении:



2.2. Последствия несоблюдения правил техники безопасности.

Несоблюдение правил безопасности может повлечь за собой тяжелые последствия для человека и для оборудования. Несоблюдение указаний по безопасности ведет к потере всяких прав на возмещение ущерба.

Возможные последствия:

- Отказ важных функций насоса;
- Возникновение несчастных случаев, посредством электрического или механического воздействий.

2.3. Указания по безопасности при эксплуатации.

Для предотвращения несчастных случаев необходимо соблюдать Правила эксплуатации энергоустановок и правила техники безопасности (охраны труда) при эксплуатации энергоустановок. Опасность поражения электрическим током следует полностью исключить.

2.4. Техника безопасности при проверочных и монтажных работах.

Все проверочные и монтажные работы должны проводиться квалифицированным в этой области персоналом, который детально и тщательно изучил инструкцию по монтажу и эксплуатации данного насоса. Монтаж и проверка насосов (установок) может производиться только при отключенном от электросети насосе.

Категорически запрещено производить какие-либо проверки при работающем насосе.

2.5. Недопустимые способы эксплуатации.

Работоспособность и безопасность поставляемого насоса (установки) гарантируется только при полном соблюдении требований раздела 1 настоящего руководства. Допустимые пределы, указанные в этом разделе и каталоге, ни в коем случае не должны быть нарушены.

2.6. Самопроизвольная переделка и производство запасных деталей.

Любые изменения насоса (установки) допустимы только после согласования с производителем. Оригинальные запасные части и авторизованные производителем комплектующие служат для обеспечения безопасности и надежности. Применение других запасных частей приводит к тому, что производитель не несет ответственность за возможные последствия.

3. Транспортировка и хранение.



- Насосы, клеммные коробки с электронными частями должны быть защищены от влаги.
- Допустимый температурный режим хранения от 0° до +50° C.

4. Монтаж.



Монтаж и ввод в эксплуатацию осуществляется только квалифицированным персоналом.

Монтаж можно производить после окончания всех сварочных, паяльных, слесарных работ и промывки трубопроводов. Загрязнения могут нарушить работу насосов.

Насосы должны быть смонтированы в легко доступных местах так, чтобы в дальнейшем можно было легко произвести проверку или замену насоса.

Установка собирается согласно рис. 2.

4.1 Присоединение к трубопроводам.

Присоединенные трубопроводы должны иметь соответствующие размеры.



В случае, если установка не имеет обратного клапана, заказчиком должен быть смонтирован во всасывающий трубопровод обратный клапан.

4.2. Заполнение.

Перед запуском обязательно заполните насос водой. Для этого выкрутите пробку заливного отверстия на корпусе насоса, залейте воду в насос (рис. 14). Убедитесь, что сальник смазан и насос работает без перебоев. Сухой ход приводит к повреждениям сальника. Закрутите пробку.

Во избежание вибрации насос должен быть смонтирован в горизонтальном положении на твердой поверхности.

Для защиты от песка и других абразивных частиц рекомендуется установить фильтр грубой очистки на конце заборной трубы.

Соответствующая требованиям установка насосов SGJC 600, ATSGJ 800, ATSGJ 900, ATJET 100A (см. рис. 2).

A – Переход.

B – Небольшой угол наклона в сторону забора воды.

C – Достаточное погружение (не менее 1 метра).

D – Широкий отвод.

E – Диаметр заборной трубы должен соответствовать или быть больше диаметра всасывающего отверстия насоса R1^o.

F – Высота всасывания (до 8м.).

G – Чтобы снизить нагрузку на корпус насоса зафиксируйте трубы кронштейнами.

Недопустимые положения установки насосов SGJC 600, ATSGJ 800, ATSGJ 900, ATJET 100A (см. рис 3).

1 - Узкий отвод.

2 - Недостаточное погружение (забор воздуха).

3 - Обратный угол (воздушный мешок).

4 - Диаметр заборной трубы меньше диаметра всасывающего отверстия насоса R1^o.

5. Электрическое подключение.



Электрическое подключение должно производиться квалифицированным монтером и согласно Правилам монтажа и эксплуатации энергоустановок.

Электрическое подсоединение должно быть выполнено строго в соответствии с ГОСТ 12.1.030-81 ССБС Энергобезопасность, защитное заземление, зануление и Правилами эксплуатации энергоустановок.

Чтобы гарантировать защиту от попадания влаги и конденсата в клеммную коробку, диаметр силового кабеля должен быть достаточно большим для хорошего обхвата.

- Вид и величины тока и напряжения в сети должны соответствовать данным, указанным на табличке насоса.
- Насос необходимо заземлить в соответствии с Правилами монтажа и эксплуатации электроустановок.



Любые сбои напряжения могут вызвать повреждения двигателя.

- Правильное подсоединение к электрической сети двигателя насоса осуществлять, как указано на обратной стороне крышке корпуса клеммой коробки двигателя (см. рис 15).

Однофазные электродвигатели переменного тока 230 В 50 Гц, не имеют встроенной защиты двигателя и поэтому им необходима внешняя защита.

Другие двигатели переменного тока имеют встроенный термовыключатель и не требуют дополнительной защиты двигателя.



В случае, если установка снабжена проводом для Присоединения к сети без вилки, этот провод должен быть подсоединен к выключателю, межполюсное расстояние между контактами которого составляет мин. 3мм. Выключатель должен быть рассчитан на частое использование. В качестве альтернативы можно использовать сетевую кабель с вилкой, который можно подключить к розетке (заменить кабель).

6. Регулировка давления (для насосов, оснащенных реле давления).

6.1. Расчет давления включения/ выключения.

Давление включения равно сумме следующих величин:

- необходимое минимальное давление на самой верхней точке отбора воды.
 - разница в высоте между насосом и самой верхней точки отбора воды.
 - потери давления в трубопроводе.
- Рекомендуемое давление выключения рассчитывается по формуле: давление включения + 1,0-1,5 бар.



Давление выключения ни при каких обстоятельствах не должно быть выше максимального давления на выходе насоса.

6.2. Установка подпора в мембранном напорном резервуаре.

Перед установкой давления включения необходимо рассчитать подпор в мембранном напорном резервуаре. Подпор должен соответствовать 0,9 кратному давлению включения.

При снятии показаний регулировки подпора напорный резервуар не должен находиться под давлением столба напорной магистрали.



Изменение установленных данных реле давления требует также изменения начального давления в мембранном напорном резервуаре.

6.3. Регулировка реле давления.



Необходимо устранить опасность травматизма при контакте с насосом.

Удалите крышку реле давления, чтобы иметь доступ к регулировочным винтам (см. рис 16).

Последовательность регулировки установочного давления:

6.3.1. Регулировка давления включения:

- Винт 2 поверните по часовой стрелке, если хотите уменьшить давление включения.
 - Винт 2 поверните против часовой стрелки, если хотите повысить давление включения.
- Область регулирования разности давления расширяется или соответственно сужается.

Далее необходимо включить насос и по манометру определить, достигнуты ли требуемые величины давлений включения и выключения.

6.3.2. Регулирование давления выключения:

- Винт 1 поверните по часовой стрелке, если хотите повысить давление выключения.
- Винт 1 поверните против часовой стрелки, если хотите понизить давление выключения.

Регулируемая разность давлений при этом остается неизменной.

Далее необходимо включить насос и по манометру определить, достигнуты ли требуемые величины давлений включения и выключения.

Повторите операции, пока насос не будет отрегулирован в соответствии с Вашими потребностями.



Крышку реле давления необходимо устанавливать перед включением напряжения питания.

7. Неисправности, причины и их устранение.

7.1. Насос не работает при включенном электропитании.

- Проверьте напряжение в электросети.
- Проверьте правильность подключения насоса.
- Проверьте надежность электрических соединений.
- Проверьте двигатель.

8. Условия гарантийного обслуживания.

- Требования потребителя, соответствующие законодательству РФ, могут быть предъявлены в течение гарантийного срока.
- Срок действия гарантии - 12 месяцев со дня продажи.
- Для подтверждения покупки оборудования в случае гарантийного ремонта или при предъявлении иных, предусмотренных законом требований, необходимо иметь полностью заполненный гарантийный талон.
- Неисправное оборудование (детали, узлы) в течение гарантийного периода бесплатно ремонтируется или заменяется новым.
- Сервисный центр General Hydraulic оставляет за собой право решения вопроса о целесообразности его замены или ремонта. Замененное по гарантии оборудование (детали, узлы) остается в Сервисном центре General Hydraulic.

8.1. Гарантийные обязательства не распространяются на оборудование, получившее повреждения в результате:

- неправильного электрического, гидравлического, механического подключения;
- использования оборудования не по назначению или не в соответствии с руководством по монтажу и эксплуатации;
- запуска насосного оборудования без перекачиваемой жидкости;
- транспортировки, внешних механических воздействий;
- несоответствия электрического питания государственным стандартам и нормам;
- затопления, пожара и других форс-мажорных обстоятельств;
- разборки и ремонта, произведенных лицом, не являющимся представителем Сервисного центра General Hydraulic

- изменения конструкции изделия, не согласованного с заводом-изготовителем.

Фирма General Hydraulic не несет ответственность за возможные расходы, связанные с монтажом и демонтажем гарантийного оборудования.

Диагностика оборудования, проводимая в случае необоснованности претензий к работоспособности техники и отсутствия конструктивных неисправностей, является платной услугой и оплачивается клиентом.

8.2. Сервисные центры General Hydraulic.

- **Москва:** 129110, Олимпийский проспект, 16, стр. 2 здание бассейна с/к «Олимпийский» т. (495) 937 -2233.
- **Санкт-Петербург:** 192029, пр. Обуховской Обороны, 70/2 т. (812) 740 -7363, 740-7362.
- **Ростов-на-Дону:** 344010, Театральный проспект, 60/348 т. (863) 227-6141
- **Новосибирск:** 630110, ул. Богдана Хмельницкого, 84, кор.6. т. (383) 271-7948
- **Екатеринбург:** 620137, ул. Бахотская, 2. т. (343) 372-7747
- **Краснодар:** 350010, ул. Зиповская, 5, литер И т. (861) 210-1291
- **Самара:** 443070, ул. Партизанская, 17, здание литер Д1. т. (846) 266-6502

Гарантийный талон № 1

Наименование изделия _____

Номер продукта _____

Название, адрес торгующей организации _____

Дата продажи _____

МП
(торг. орг.)

Подпись продавца _____

Гарантийный талон № 2

Наименование изделия _____

Номер продукта _____

Название, адрес торгующей организации _____

Дата продажи _____

МП
(торг. орг.)

Подпись продавца _____

Гарантийный талон № 3

Наименование изделия _____

Номер продукта _____

Название, адрес торгующей организации _____

Дата продажи _____

МП
(торг. орг.)

Подпись продавца _____

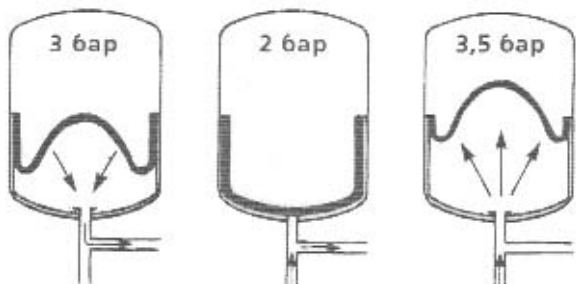


Рис 1

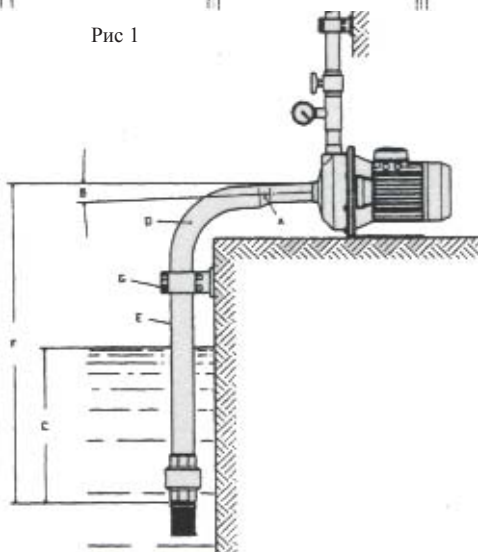


Рис 2

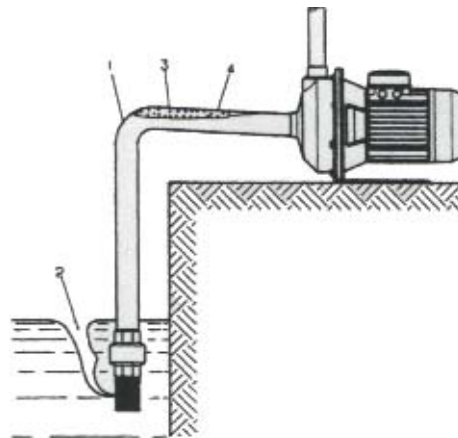


Рис 3



Рис 4



Рис 5

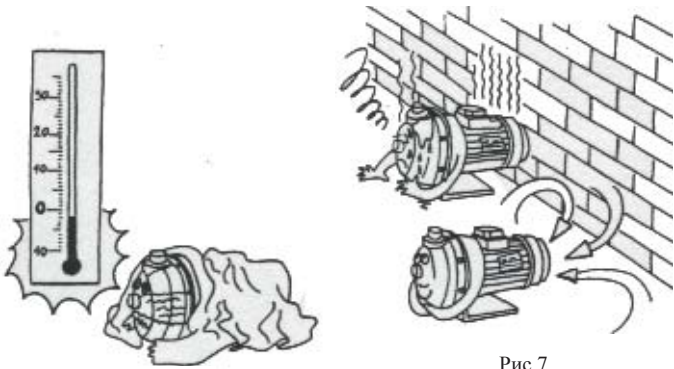


Рис 6

Рис 7



Рис 8

Рис 9

General Hydraulic DWS

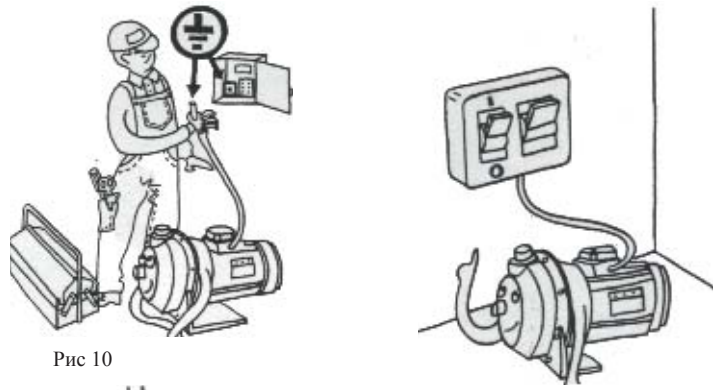


Рис 10

Рис 11

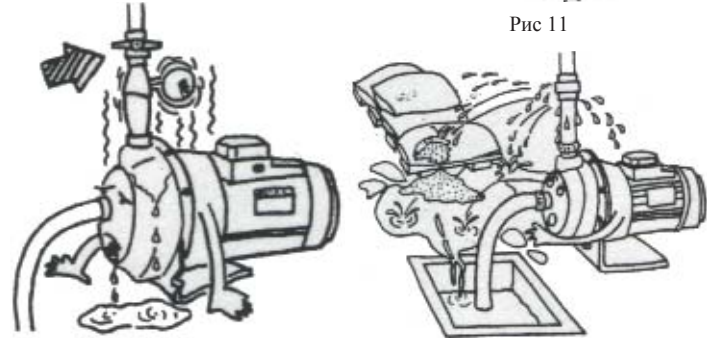


Рис 12

Рис 13

General Hydraulic DWS

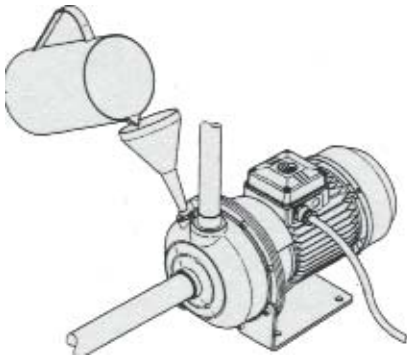


Рис 14



Рис 15

General Hydraulic DWS

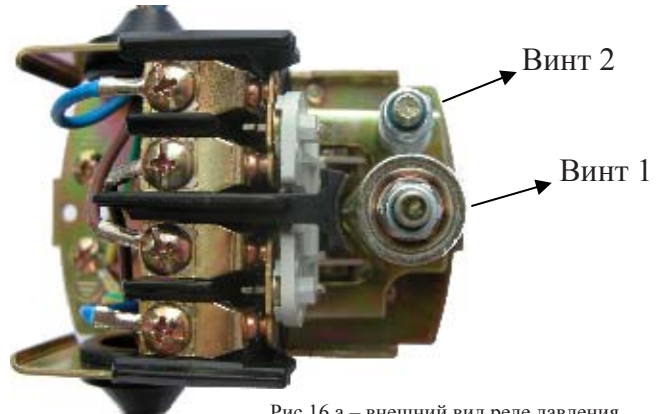


Рис 16 а – внешний вид реле давления

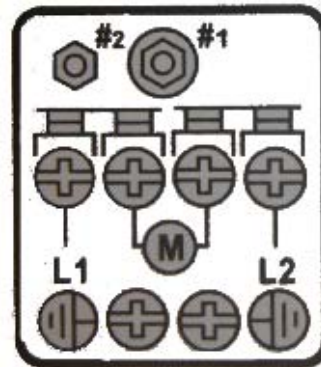


Рис 16 б – электрическая схема реле давления

Рис 16

General Hydraulic DWS