

**WATERGEKOELDE WATERKOELMACHINE**

**PACKAGED WATER COOLED  
LIQUID CHILLER**



SYSTEMES **CLIMATISATION** SOLUTIONS

**PREX**

**04-02**

# INHOUD

## CONTENTS

Inleiding en beschrijving van de onderdelen <i>Introduction and description of the components</i> .....	2
PREX-prestatietabellen <i>PREX Performance tables</i> .....	4
Technische gegevens <i>Technical data</i> .....	5
Elektrische gegevens <i>Electrical data</i> .....	5
Drukverliezen waterzijdig <i>Water pressure drop</i> .....	6
Afmetingen <i>Dimensional data</i> .....	7
Installatie advies <i>Installation advice</i> .....	8
Werkinggebied <i>Operating limits</i> .....	8

---

Onze producten voldoen aan de Europese standaarden.

*Our products comply with the European standards.*



De productie van PREX-koelmachines voldoet aan het ISO 9001-kwaliteitscontrolesysteem. Een kopie van het certificaat kan op verzoek worden verkregen.

*The manufacturing of PREX chillers answers to ISO 9001 control quality system. A copy of the certificat can be get on request.*



De specificaties en technische gegevens in dit boekje worden alleen ter informatie verschaft. De fabrikant behoudt zich het recht voor om deze zonder voorafgaande kennisgeving of verplichting te wijzigen of om eerder geleverde apparatuur op een vergelijkbare wijze te wijzigen.

*The specifications and technical characteristics in this booklet are given for information purposes. The manufacturer reserves the right to modify them without prior notice or obligation to modify in a similar manner, the equipments previously supplied.*

# **INLEIDING - BESCHRIJVING VAN DE ONDERDELEN**

## **INTRODUCTION - DESCRIPTION OF THE COMPONENTS**

---

De range PREX units van compacte watergekoelde waterkoelmachines is ontwikkeld voor kleine tot medium capaciteiten met commerciële en industriële toepassingen als uitgangspunt.

PREX units zijn uitgerust met hermetische zuigercompressors en werken met koudemiddel R407C (PREX K). Ze kunnen eventueel ook met R22 (PREX) worden geleverd.

De constructie van de PREX waterkoelmachines voldoet aan de Europese standaarden en is onderhevig aan ISO 9001 kwaliteitsborging.

Koelmachines worden voor verzending routinematig in bedrijfssituaties getest om er zeker van te zijn dat ze voldoen aan de eisen van de klant en dat de elektrische prestaties en het koelvermogen naar behoren zijn.

PREX waterkoelmachines, die worden gekenmerkt door kleine afmetingen en een stille werking, maken gebruik van de meest geavanceerde technologie om te voldoen aan de meest strenge betrouwbaarheid- en veiligheidseisen.

### **■ BEHUIZING**

De behuizing is van Aluzinc (55% aluminium en 45% zink) gecoat plaatstaal, dat vóór assemblage met thermisch gedroogde polyester verf is geëmailleerd (70 tot 80 micron dik), waarmee een goede en duurzame laklaag en een mooi eindproduct wordt gegarandeerd.

Standaardkleur: RAL 9002 (gebroken wit).  
Apparaten zijn intern geïsoleerd met compact schuim dat bestand is tegen slijtage en vocht (Brand beschermingsklasse M1).

### **■ COMPRESSOREN**

Compressoren zijn hermetisch gesloten zuigers. Motor van het type inductie dat middels koudemiddel wordt gekoeld met een interne thermische beveiliging. Carterverhitter voor apparaten die met R407C-koelvloeistof werken.

### **■ VERDAMPERS EN CONDENSORS**

De PREX range is uitgerust met verdampers en condensoren van roestvrij staal (AISI 316).  
Alle verdampers zijn geïsoleerd met plastic schuim van hoge kwaliteit voor een uitstekende dampafdichting.

### **■ ELEKTRISCH PANEEL**

Dit bevat alle stroom-, veiligheids- en bedieningsschakelaars. Standaardvoltage bedieningscircuit: 230V  
In overeenstemming met de standaarden **EN 60204** en **NFC 79130**.

*The range of packaged water cooled chillers PREX have been developed for small to medium capacities with commercial and industrial applications in mind.*

*PREX units are equipped with hermetic reciprocating compressors and operate with refrigerant R407C (PREX K). They can be used with optional R22 (PREX).*

*Construction of the PREX chillers complies with European standards and is subject to ISO 9001 Quality Control procedures.*

*Chillers are routinely tested in operational set ups before shipment in order to ensure they comply with customers' orders, and that their electrical and cooling performance is entirely satisfactory.*

*With low dimensions and quiet operation, the PREX chillers make use of the finest in technology to satisfy the strictest reliability and safety requirements.*

### **■ CASING**

*The casing is manufactured in painted Aluzinc (Aluminium 55% and Zinc 45%) coated sheet steel, before assembly, with thermosetting polyester paint stove-baked (70 to 80 microns thick), guaranteeing a well finished, and durable and aesthetics product.*

*Standard color : RAL 9002 (off white).  
Units are insulated internally with closed-cell foam that is resistant to erosion and humidity (M1 fire protection rating).*

### **■ COMPRESSORS**

*Compressors are hermetic reciprocating type. Induction type motor, refrigerant gas cooled with inherent thermal protection.  
Crankcase heater for units operating with R407C refrigerant.*

### **■ EVAPORATORS AND CONDENSERS**

*The PREX range is fitted with stainless steel plate heat evaporators and condensers (AISI 316).  
All evaporators are insulated with top grade plastic foam providing an excellent vapor seal.*

### **■ ELECTRICAL PANEL**

*It contains all the power controls, safety and operating control. Standard control circuit voltage : 230V  
Conforms to **EN 60204** and **NFC 79130** standards*

## ■ ELEKTRONISCHE REGELING

De PC 905 elektronische regeling van PREX draagt bij aan de betrouwbaarheid van het apparaat en de vereenvoudiging van de bediening.

### BEDIENINGSKENMERKEN

- Temperatuurregeling op retour water
- Visuele weergave van de intrede watertemperatuur.
- Antivriesbescherming met een sensor in de verdamper.

## ■ KOUDEMIDDELVULLING

PREX waterkoelmachines worden geleverd met **R407C** (andere koelmiddelen zijn optioneel) vooraf gevuld, op de juiste hoeveelheid voor een goede werking van de unit.

## ■ STANDAARDUITRUSTING

- 400/3/50 Hz + nul + aarde.
- Elektrisch aansluitblok.
- Droger.
- Antivriesbescherming en sensor.
- Geluiddempende behuizing (10 mm schuim).
- Stromingsschakelaar

## ■ BESCHIKBARE OPTIES

- Filter (los meegeleverd).
- HP/LP manometerset.
- Hoofdschakelaar.
- Hot-gas-bypass thermostatisch gestuurd.
- Transformator voor elektrische voeding zonder nul.
- Stevige geluiddempende behuizing (28 mm schuim).
- Automatische vorstbeveiliging, verwarming voor warmtewisselaars (lage omgevingstemperatuur kit).
- Heet-waterregeling.
- Overdrukventiel.
- Overige voltages.
- Overige koudemiddelen.
- Stevige verpakking.

## ■ ELECTRONIC CONTROL

*The PC 905 electronic control of PREX adds to the reliability of the unit and the simplification of operation.*

### CONTROL CHARACTERISTICS

- *Return water temperature control.*
- *Visual display of the supply water temperature.*
- *Anti freeze protection with a sensor in the evaporator.*

## ■ REFRIGERANT CHARGE

*PREX liquid chillers are delivered precharged with **R407C** (other refrigerants optional) necessary for operating.*

## ■ STANDARD EQUIPMENT

- *400/3/50 Hz + Neutral + Earth.*
- *Electric terminal board.*
- *Drier.*
- *Anti freeze protection and sensor.*
- *Sound attenuating enclosure (foam 10 mm).*
- *Flow switch.*

## ■ AVAILABLE OPTIONS

- *Filter strainer (not mounted).*
- *HP/LP gauge set.*
- *Mains isolator.*
- *Thermostatic hot gas by-pass.*
- *Transformer for supply without neutral.*
- *Rigid sound attenuating enclosure (foam 28 mm).*
- *Auto-control anti-freeze heater for exchangers (low ambient kit).*
- *Hot water control.*
- *Pressostatic water valve.*
- *Other voltages.*
- *Other refrigerants.*
- *Crate or sea packing.*

# TECHNISCHE GEGEVENS

## PERFORMANCE TABLES



### KOUDEMIDDEL R407C - R407C REFRIGERANT

MODELLEN TYPES	Temperatuur uittredewater Outlet water temperature °C	Temperatuur intrede condensatorwater Condenser water inlet temperature													
		14 °C		27 °C		30 °C		35 °C		40 °C		45 °C		50 °C	
		Qo	P	Qo	P	Qo	P	Qo	P	Qo	P	Qo	P	Qo	P
PREX 5K	5	21,2	4,6	19,7	5,1	19,1	5,4	18,1	5,8	17,0	6,3	16,0	6,7	15,0	7,0
	7	23,1	4,7	21,5	5,3	20,9	5,5	19,7	5,9	18,6	6,4	17,4	6,9	16,3	7,3
	9	25,0	4,8	23,3	5,4	22,6	5,7	21,3	6,2	20,2	6,6	18,9	7,1	17,6	7,5
PREX 6K	5	27,3	5,6	24,8	6,1	23,8	6,3	21,9	6,6	20,2	7,0	18,4	7,4	16,6	7,7
	7	28,3	5,5	25,9	6,1	24,9	6,3	23,3	6,7	21,5	7,1	19,9	7,5	18,2	7,9
	9	29,3	5,5	27,0	6,1	26,1	6,3	24,5	6,8	23,0	7,2	21,3	7,7	19,8	8,1
PREX 8K	5	34,3	7,1	31,6	7,8	30,5	8,1	28,6	8,6	26,6	9,2	24,6	9,7	22,7	10,3
	7	36,5	7,1	33,8	7,9	32,6	8,2	30,6	8,8	28,6	9,4	26,6	9,9	24,6	10,6
	9	38,7	7,1	35,9	8,0	34,7	8,3	32,7	9,0	30,7	9,6	28,6	10,3	26,6	10,9
PREX 11K	5	42,4	9,1	39,0	10,0	37,5	10,4	35,2	11,1	32,8	11,7	30,4	12,4	28,0	13,0
	7	45,9	9,2	42,3	10,3	40,7	10,7	38,2	11,3	35,6	12,0	33,0	12,7	30,4	13,4
	9	49,4	9,3	45,6	10,4	43,9	10,9	41,1	11,6	38,4	12,3	35,6	13,0	32,9	13,7
PREX 13 DK	5	54,7	11,3	49,7	12,3	47,5	12,7	44,0	13,4	40,4	14,2	36,8	14,9	33,3	15,6
	7	56,6	11,2	51,9	12,3	49,9	12,8	46,5	13,6	43,1	14,4	39,8	15,2	36,4	16,0
	9	58,7	11,1	54,2	12,3	52,3	12,9	49,2	13,8	46,0	14,7	42,7	15,6	39,6	16,5
PREX 16 DK	5	66,8	13,7	61,5	15,1	59,3	15,7	55,4	16,7	51,6	17,8	47,8	18,7	44,1	19,8
	7	71,0	13,8	65,6	15,2	63,3	15,9	59,5	17,1	55,6	18,1	51,7	19,2	47,8	20,3
	9	75,3	13,8	69,8	15,4	67,4	16,1	63,4	17,4	59,5	18,5	55,6	19,7	51,6	20,8
PREX 20 DK	5	81,6	17,9	75,2	19,7	72,3	20,4	67,7	21,7	63,1	23,0	58,5	24,2	53,9	25,5
	7	88,3	18,2	81,4	20,0	78,4	20,9	73,5	22,2	68,5	23,5	63,5	24,9	58,7	26,2
	9	95,2	18,4	87,7	20,4	84,6	21,3	79,3	22,7	74,0	24,1	68,6	25,5	63,3	27,0

### KOUDEMIDDEL R22- R22 REFRIGERANT

MODELLEN TYPES	Temperatuur uittredewater Outlet water temperature °C	Temperatuur condensator water intrede Condenser water inlet temperature													
		14 °C		27 °C		30 °C		35 °C		40 °C		45 °C		50 °C	
		Qo	P	Qo	P	Qo	P	Qo	P	Qo	P	Qo	P	Qo	P
PREX 5	5	19,1	4,2	17,1	5,0	16,6	5,3	15,8	5,7	15,0	6,1	14,2	6,5	13,5	6,9
	7	22,1	4,4	19,6	5,2	19,0	5,5	18,1	5,9	17,1	6,3	16,1	6,7	15,2	7,1
	9	25,1	4,5	22,1	5,3	21,4	5,6	20,3	6,0	19,1	6,4	18,0	6,8	16,9	7,3
PREX 6	5	28,9	5,2	24,4	6,1	23,3	6,3	21,6	6,7	19,8	7,1	18,1	7,4	16,3	7,8
	7	29,8	5,2	25,5	6,1	24,5	6,4	22,8	6,8	21,2	7,2	19,5	7,6	17,9	8,0
	9	30,6	5,2	26,6	6,1	25,7	6,4	24,1	6,9	22,5	7,3	21,0	7,7	19,4	8,2
PREX 8	5	33,7	6,9	29,2	7,8	28,2	8,1	26,5	8,9	24,7	9,3	23,0	9,9	21,3	10,3
	7	36,5	7,0	31,7	7,8	30,6	8,2	28,8	9,0	26,9	9,4	25,1	10,1	23,3	10,5
	9	39,2	7,0	34,2	8,0	33,0	8,4	31,1	9,1	29,1	9,6	27,2	10,2	25,3	10,9
PREX 11	5	42,7	8,2	36,9	9,8	35,5	10,2	33,2	10,8	31,0	11,5	28,7	12,1	26,4	12,7
	7	46,3	8,2	39,9	10,0	38,5	10,4	36,1	11,1	33,6	11,7	31,2	12,4	28,8	13,1
	9	49,8	8,3	43,0	10,2	41,5	10,6	38,9	11,3	36,3	12,0	33,7	12,7	31,1	13,5
PREX 13 D	5	57,8	10,4	48,8	12,2	46,6	12,6	43,2	13,4	39,6	14,2	36,2	14,8	32,6	15,6
	7	59,6	10,4	51,0	12,2	49,0	12,8	45,6	13,6	42,4	14,4	39,0	15,2	35,8	16,0
	9	61,2	10,4	53,2	12,2	51,4	12,8	48,2	13,8	45,0	14,6	42,0	15,4	38,8	16,4
PREX 16 D	5	67,4	13,8	58,4	15,6	56,4	16,2	53,0	17,8	49,4	18,6	46,0	19,8	42,6	20,6
	7	73,0	14,0	63,4	15,6	61,2	16,4	57,6	18,0	53,8	18,8	50,2	20,2	46,6	21,0
	9	78,4	14,0	68,4	16,0	66,0	16,8	62,2	18,2	58,2	19,2	54,4	20,4	50,6	21,8
PREX 20 D	5	85,4	16,4	73,8	19,6	71,0	20,4	66,4	21,6	62,0	23,0	57,4	24,2	52,8	25,4
	7	92,6	16,4	79,8	20,0	77,0	20,8	72,2	22,2	67,2	23,4	62,4	24,8	57,6	26,2
	9	99,6	16,6	86,0	20,4	83,0	21,2	77,8	22,6	72,6	24,0	67,4	25,4	62,2	27,0

Qo : Koelcapaciteit in kW - Cooling capacity in kW.

P : Opgenomen vermogen in kW - Power input in kW.

Vervuilingfactor - Fouling factor : 0,44 x 10<sup>-4</sup> m<sup>2</sup>.°C/W

ΔT Waterin-/uittrede = 5°C / ΔT Water inlet/outlet = 5°C

# TECHNISCHE GEGEVENS TECHNICAL DATA

## COMPRESSOREN EN KOELCIRCUITS - COMPRESSORS AND REFRIGERANT CIRCUITS

MODEL - TYPE	PREX	5	6	8	11	13 D	16 D	20 D
Aantal compressoren / Aantal circuits <i>No. of compressors / No. of circuits</i>		1/1				2/2		
Type compressor <i>Type of compressors</i>		Hermetische zuiger <i>Hermetic reciprocating</i>						
Capaciteitstrappen <i>Capacity stages</i>	%	0 - 100				0 - 50 - 100		
Koudemiddelvulling per circuit (R407C) <i>Refrigerant charge per circuit (R407C)</i>	kg	3,5	4,0	4,2	4,5	4,0	4,2	4,5
Olie vulling per compressor <i>Oil charge per compressor</i>	dm <sup>3</sup>	1,92	4	4	4	4	4	4
Motor toerental <i>Motor speed</i>	RPM <i>RPM</i>	2900						
Nominaal opgenomen vermogen <i>Nominal power input</i>	kW	35	35	35	35	35	35	35

(1) : Als standaard op PREX K-apparaat - Als optie op het R22 PREX-apparaat  
As standard on PREX K unit - As an option on R22 PREX unit

## VERDAMPERS - EVAPORATORS

MODEL - TYPE	PREX	5	6	8	11	13 D	16 D	20 D
Water inhoud <i>Water volume</i>	dm <sup>3</sup>	1,5	1,7	2,3	2,8	3,8	4,5	5,6
Water aansluitingen <i>Water connection</i>		1"1/2				1"1/2		
Testdruk <i>Test pressure</i>	Bar	Water en koudemiddel - <i>Water and refrigerant: 45</i>						
Systeemdruk <i>System pressure</i>	Bar	Water en koudemiddel - <i>Water and refrigerant: 30</i>						

## CONDENSORS - CONDENSERS

MODEL - TYPE	PREX	5	6	8	11	13 D	16 D	20 D
Water inhoud <i>Water volume</i>	dm <sup>3</sup>	1,9	2,3	2,4	2,9	4,6	4,8	5,8
Water aansluitingen <i>Water connection</i>		1"1/2				1"1/2		
Testdruk <i>Test pressure</i>	Bar	Water en koudemiddel - <i>Water and refrigerant: 45</i>						
Systeemdruk <i>System pressure</i>	Bar	Water en koudemiddel - <i>Water and refrigerant: 30</i>						

# ELEKTRISCHE GEGEVENS ELECTRICAL DATA

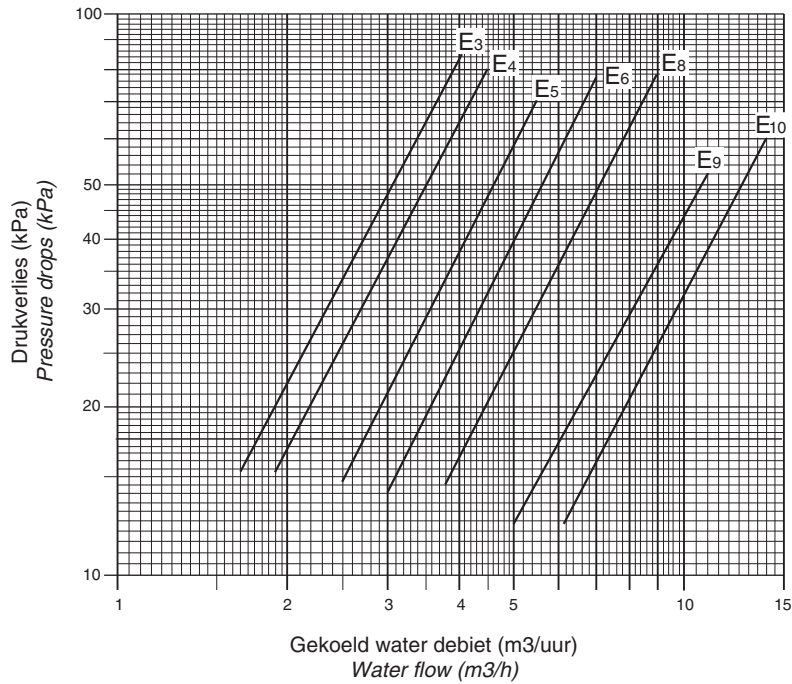
MODEL - TYPE	PREX	5	6	8	11	13 D	16 D	20 D
Nominaal opgenomen vermogen <i>Nominal power input</i>	kW	4,9	6,3	7,5	9,7	12,6	15,0	19,4
Maximaal stroom <i>Full load current</i>	A	23	22	27	36	44	54	72
Aanloopstroom <i>Starting current</i>	A	69	78	105	130	100	132	166

# Drukverlies

## PRESSURE DROPS

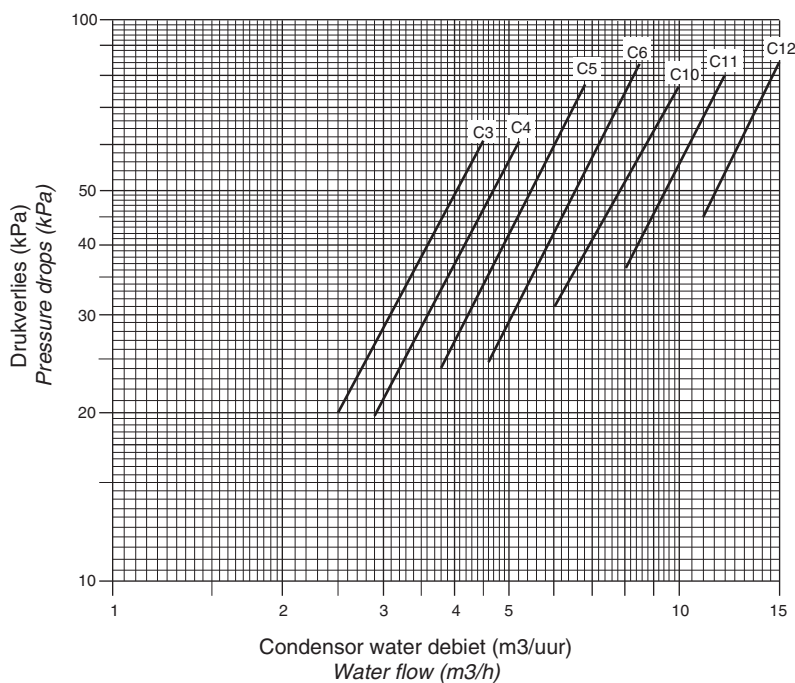
### VERDAMPERS - EVAPORATORS

MODEL - TYPE	PREX	5	6	8	11	13 D	16 D	20 D
Kromme - Curve		E3	E4	E5	E6	E8	E9	E10



### CONDENSORS - CONDENSERS

MODEL - TYPE	PREX	5	6	8	11	13 D	16 D	20 D
Kromme - Curve		C3	C4	C5	C6	C10	C11	C12

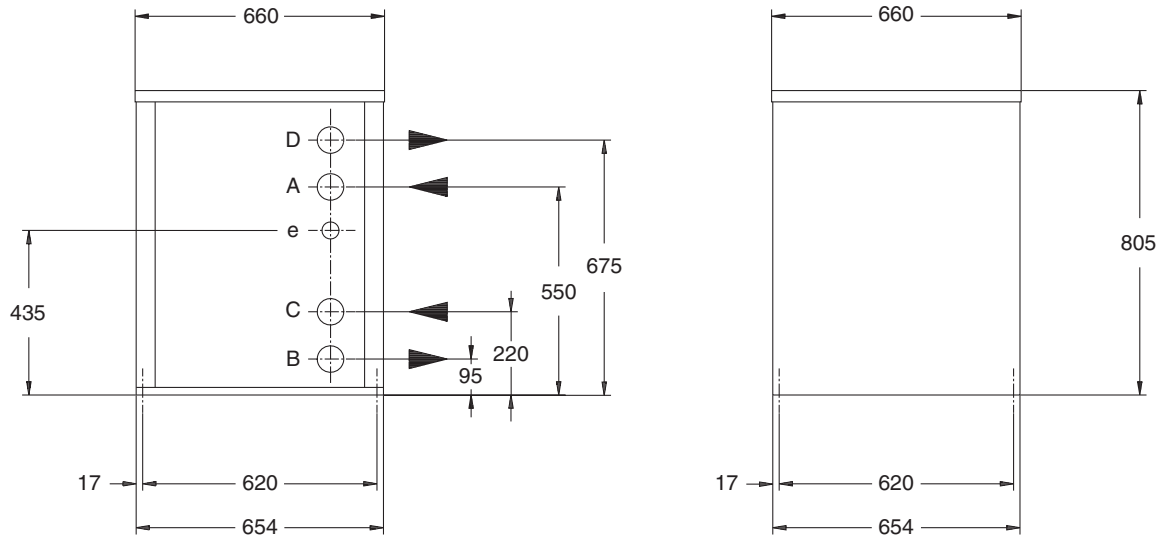


Drukverlies kan  $\pm 15$  kPa afwijken ten opzichte van de kromme. Vergeet dit niet bij het selecteren van de pompen.  
Pressure drops may vary by  $\pm 15$  kPa in relation to the curves. Bear this in mind when selecting the pumps.

# AFMETINGEN DIMENSIONAL DATA

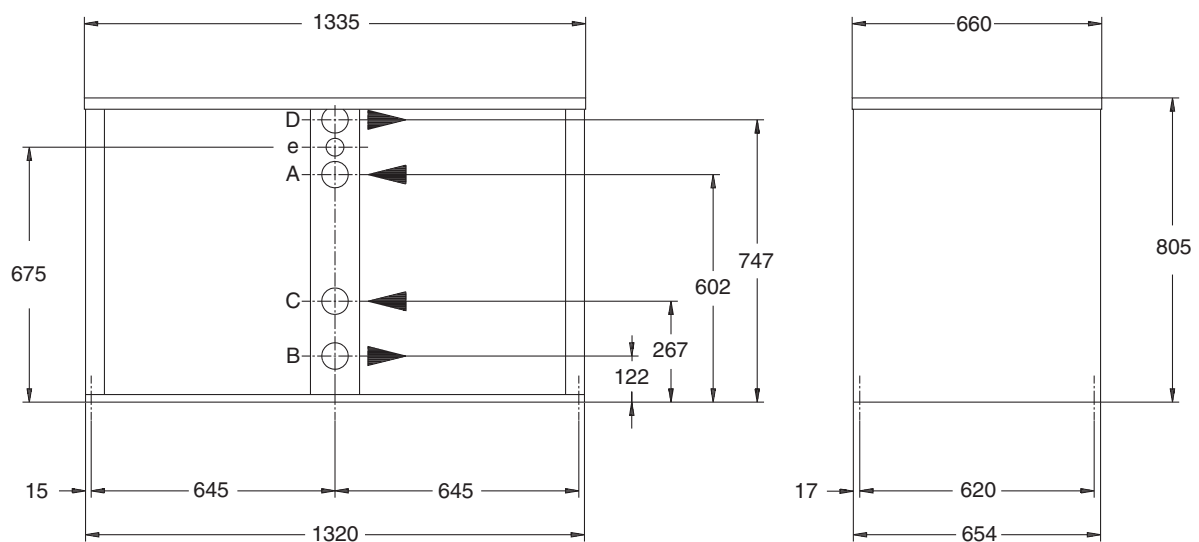
## A PREX-modellen

PREX models



## B PREX-modellen D

PREX D models

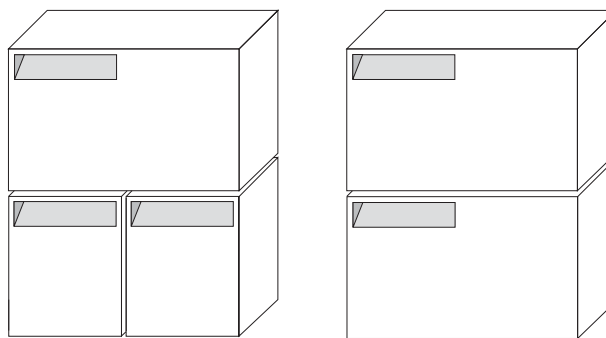


<b>A</b>	Gekoeld water intrede - <i>Chilled water inlet</i>
<b>B</b>	Gekoeld water uitrede - <i>Chilled water outlet</i>
<b>C</b>	Condensor water intrede condensatorwater - <i>Condenser water inlet</i>
<b>D</b>	Condensorwater uitrede - <i>Condenser water outlet</i>
<b>e</b>	Elektrische voeding - <i>Electrical supply</i>

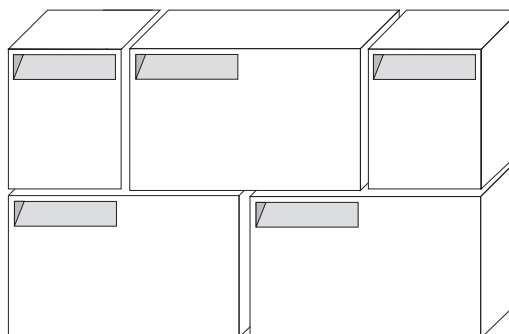
## GEWICHT in kg - WEIGHT in kg

MODEL - TYPE	PREX	5	6	8	11	13 D	16 D	20 D
Verzendgewicht - <i>Shipping weight</i>	kg	164	193	201	204	367	382	388
Gebruiksgewicht - <i>Operating weight</i>	kg	167	197	205	209	375	390	398





## Mogelijke superposities PREX en DPREX *PREX and DPREX possible superpositions*



## INSTALLATIE-ADVIES *INSTALLATION ADVICE*

Watersystemen moeten worden uitgerust met een duplex filter met een fijn raster (800 micron) vóór de wisselaars en zo dicht bij de intrede als mogelijk is.

Circulatiepompen voor gekoeld water moeten aan de koelmachine worden gekoppeld om ervoor te zorgen dat de pompen worden opgestart 5 minuten voordat de koelmachine start. Hierdoor wordt een goede stroming verkregen. De pompen moeten 5 minuten blijven draaien nadat de koelmachine is gestopt om ervoor te zorgen dat alle koudemiddel verdampt.

*Water systems should be fitted with a fine mesh duplex strainer (800 micron size retention) upstream of exchangers, and as close to inlet as is practical,*

*Chilled water circulating pumps should be interlocked with chiller to ensure pumps start up 5 minutes before chiller starts, to establish good flow, and pumps should continue running 5 minutes after chiller has stopped, to ensure all refrigerant has evaporated.*

## WERKINGSGBIED *OPERATING LIMITS*

MODEL - TYPE	PREX	5	6	8	11	13 D	16 D	20 D
Gekoeld water uitrede (1) <i>Chilled water leaving temperature (1)</i>		Minimum zonder glycol R407C/R22 : +7°C/+6°C - Maximum : 12°C <i>Minimum without glycol R407C/R22 : +7°C/+6°C - Maximum : 12°C</i>						
Gekoeld water intrede <i>Chilled water entering temperature</i>		Minimum : (1) Maximum : 22 °C						
Verwarming intredetemperatuur <i>Heating inlet temperature</i>		Minimum : 25°C (2) Maximum : 52°C						

- (1) Waarde overeenkomstig de minimum uitredetemperatuur van gekoeld water van + 7 °C bij een gegeven stroomsnelheid  
*Value corresponding to the minimum of + 7 °C chilled water leaving temperature at flow rate considered*
- (2) Beneden + 25°C moet het apparaat worden uitgerust met een drukstatische waterklep vóór de condensor.  
*Below + 25°C, unit should be fitted with a pressostatic water valve upstream of condenser*

**Voor meer informatie over de installatie en het onderhoud, raadpleegt u de gebruikershandleiding.  
*For further information regarding the installation and the maintenance, please consult user-manual.***

## LENNOX France

Z.I. LES MEURIERES

BP 71 - 69780 MIONS

FRANKRIJK

Tel. : +33 4 72 23 20 20

Fax : +33 4 78 20 07 76

### **DUITSLAND:**

#### **LENNOX DEUTSCHLAND GmbH**

Sontraer Straße 17  
60386 FRANCFORT

### **ENGELAND:**

#### **LENNOX Industries**

WestgateInterchange  
PO BOX 174  
Northampton, NN5 5AG

### **BELGIË:**

#### **LENNOX BENELUX NV**

Jagersdreef 1B  
2900 SCHOTEN  
tel. 03/633 30 45  
fax. 03/633 00 89  
e-mail: info.be@lennoxbenelux.com

### **SPANJE:**

#### **LENNOX REFAC**

Princesa 31, 4°  
28008 MADRID

### **FRANKRIJK:**

#### **LENNOX FRANCE**

Z.I. Les Meurières  
BP 71  
69780 MIONS

### **NEDERLAND:**

#### **LENNOX BENELUX BV**

Watergoorweg 87  
3861 MA NIJKERK  
Postbus 1028  
3860 BA NIJKERK  
tel. 033 24 71 800  
fax. 033 24 59 220  
e-mail: info@lennoxbenelux.com

### **PORTUGAL:**

#### **LENNOX Climatização**

Rua Vilar do Senhar  
493/515 Lavra  
4460 MATOSINHOS

### **OVERIGE EUROPESE LANDEN, AFRIKA, MIDDEN-OOSTEN:**

#### **LENNOX DISTRIBUTION**

Z.I. Les Meurières  
BP 71  
69780 MIONS - FRANCE

#### **LENNOX INTERNATIONAL**

2100 Park Lane Blvd.  
Richardson, Tx  
75080 - PO BOX 799900  
Dallas, Tx - 75379-9900

**AGU-PREX-0402-DU**



# **LENNOX®**

[www.lennox europe.com](http://www.lennox europe.com)