

Руководство по монтажу и эксплуатации Терморегулятор АТЕ30Т, АТЕ20, с индикатором и без индикатора

Терморегуляторы, описание которых приведено в настоящем техпаспорте, предназначены для монтажа в распределительный щит.

При ширине всего 3 автоматов и глубине корпуса 55 мм на монтажной рейке обеспечивается экономия ценного места в электрическом распределителе.

В распоряжении имеются регуляторы с индикатором температуры и без него, с функцией обнаружения обрыва провода и короткого замыкания датчика и без него, с переключением функции реле (обогрев/охлаждение) и без него и с выходом аварийного сигнала и без него.

Обзор прибора

| Модель | Конструктивное исполнение | Описание | Тип датчика |
|--------|--|----------|-------------|
| АТЕ30Т | Терморегулятор с 7-сегментным индикатором и выходом аварийного сигнала | 1.1 | WRFF |
| АТЕ20 | Терморегулятор без индикатора и с выходом аварийного сигнала | 2.1 | WRFF |

Регулятор разрешается устанавливать на цоколь и снимать только в обесточенном состоянии.

1.1

Терморегулятор с индикатором -25...+99°C; АТЕ30Т

Функционирование

2-точечный терморегулятор учитывает температуру в местах измерения с помощью подключенного датчика и отображает ее в виде двузначного значения на 7-сегментном индикаторе.

При снижении значения ниже заданного на коммутирующий выход подается сигнал управления. Петля гистерезиса обеспечивает отключение релейного выхода после достижения заданного значения.

Переключение регулирующей функции с режима обогрева на режим охлаждения обеспечивается удалением переключки на задней панели прибора.

Регулятор оснащен транзисторным каскадом „Аварийный выход“, который может использоваться для передачи сигнала „Неисправность датчика“ на центральное сигнальное устройство.



Индикатор

7-сегментный индикатор с 2-значным показанием отображает фактическую температуру в настоящий момент. До тех пор, пока нажата кнопка „Т-Soll“, отображается заданное значение. Если фактическое значение ниже 0°C, перед значением температуры появляется знак минус. Температуры выше 99°C отображаются на регуляторе АТЕ30Т мигающим значением „99“.

Левая десятичная запятая (датчик) отображается при обрыве провода датчика или его коротком замыкании (и на клемму „Х“ подается 24В=), правая десятичная запятая (Вкл.) информирует о коммутационном состоянии контакта.



В случае неисправности контакт выхода SH отключается.

Настройки

Выбор режима „Обогрев“ или „Охлаждение“ (задняя панель прибора)

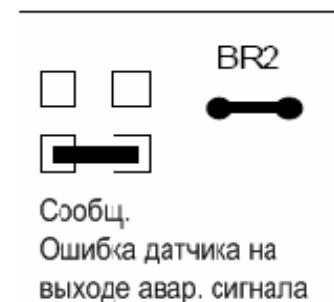
На заводе регулятор установлен в режим „Обогрев“ с помощью замкнутой перемычки „BR2“, то есть, если заданное значение становится ниже установленного, включается выход „SH“.

Для перехода в режим „Охлаждение“ перемычку „BR2“ необходимо снять; теперь при превышении заданного значения на коммутирующийся выход „SH“ подается сигнал управления.



Выход аварийного сигнала (задняя панель прибора)

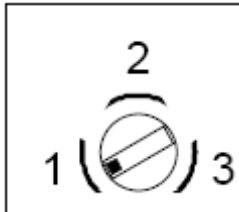
Слева от перемычки „BR2“ видны 4 паяных гнезда. На момент поставки оба нижних паяных гнезда соединены перемычкой; в результате за выходом аварийного сигнала закрепляется функция индикации „Неисправность датчика“, то есть в случае неисправности на выход аварийного сигнала „Х“ подается сигнал управления.



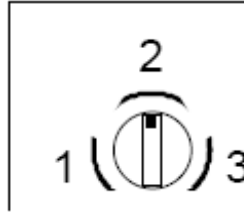
Выбор диапазона температур (задняя панель прибора)

С помощью одного потенциометра можно выбирать 3 разных диапазона температур. В установленном диапазоне можно регулировать нужное заданное значение с помощью регулятора. Для установки диапазона температур регулятор необходимо снять с цоколя.

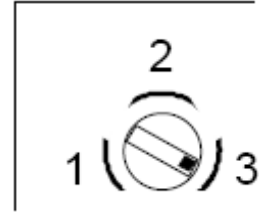
Диап. температур 1:
-25 °С +99°С (потенциометр в крайнем левом положении)



Диап. температур 2:
+5 °С +45°С (потенциометр в центральном положении)



Диап. температур 3:
+15 °С +65°С
(потенциометр в крайнем правом положении)



Установка заданного значения (передняя панель прибора)

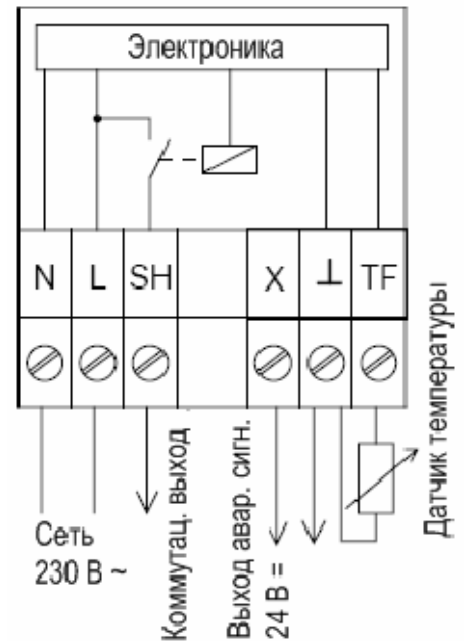
При нажатии и удержании кнопки „Soll“ отображается заданное значение. Изменение отображаемой заданной величины до нужного значения осуществляется с помощью переменного резистора. После установки заданного значения кнопку „Soll“ можно отпустить и теперь вновь будет отображаться фактическое значение.

Технические характеристики

АТЕ30Т

Назначение клемм

| | |
|----------------------------------|-----------------------------|
| Номинальное напряжение питания: | 230 В перем. тока ±6%, 50Гц |
| Номинальная мощность: | ок. 1,45 ВА |
| Коммутационная способность: | 250 В ~ макс. / 6 (2)А |
| Гистерезис переключения: | 0,6К (+0,4К / -0,2К) |
| Выход аварийного сигнала: | 24 В пост. тока / 20 мА |
| Температура окружающей среды: | T50 |
| Контроль сопротивления изоляции: | 4 кВ |
| Монтажная площадь: | 3 TE согласно DIN 43880 |



2.1 Терморегулятор АТЕ20 без индикатора; $-5...+10^{\circ}\text{C}$ или $+5...+60^{\circ}\text{C}$

Температура в точках измерения фиксируется аналоговым терморегулятором с помощью датчика с отрицательным температурным коэффициентом.

При настройке по умолчанию регулятор работает в диапазоне $-5...+10^{\circ}\text{C}$ как регулятор обогревателя. При снижении значения ниже заданного на коммутирующий выход „SH“ подается сигнал управления (фаза L переключается на SH).

Если выход регулятора SH включен, то это индицируется красным светодиодом (Вкл).

С помощью кодирования на задней панели прибора диапазон температур можно изменить на $+5...+60^{\circ}\text{C}$, а функцию „Обогрев“ на „Охлаждение“.



Изображение АТЕ20

Настройки

Выбор диапазона температур (задняя панель прибора)

Заводскую настройку диапазона $-5...+10^{\circ}\text{C}$ регулятора можно изменить на диапазон $+5...+60^{\circ}\text{C}$ путем размыкания проволочной перемычки JP1 на задней панели прибора.

Выбор режима „Обогрев“ или „Охлаждение“ (задняя панель прибора)

На заводе регулятор установлен на режим „Обогрев“, то есть, если заданное значение становится ниже установленного, включается выходной контакт SH (230 В перем. тока).

Для переключения этого режима на «Охлаждение» необходимо снять проволочную перемычку JP2 на задней панели прибора, после этого коммутирующий выход SH будет включаться при превышении заданного значения.

| | |
|--|--|
| | JP1: замкнута: $-5...10^{\circ}\text{C}$ разомкнута: $5...60^{\circ}\text{C}$ |
| | JP2: замкнута: обогрев разомкнута: охлаждение |

Обнаружение обрыва провода датчика / короткого замыкания; выход аварийного сигнала

Терморегулятор распознает обрыв провода питания датчика или короткое замыкание на входе датчика.

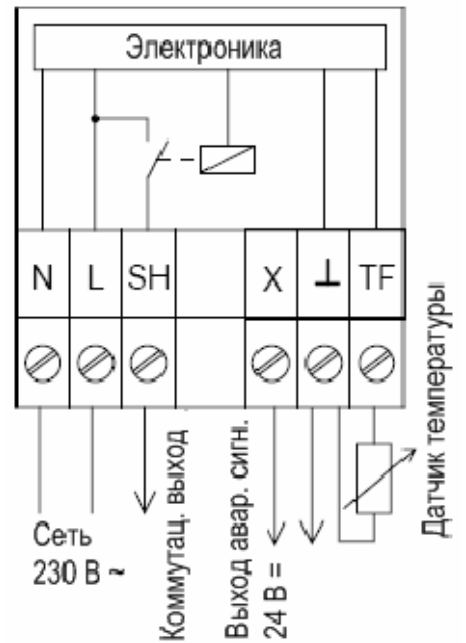
Для подключения дополнительно заказываемого реле связи в стандартном случае на клемму X (выход аварийного сигнала) подается постоянное напряжение 24 В. В случае неисправности (неисправность датчика) постоянное напряжение отключается.

Технические характеристики

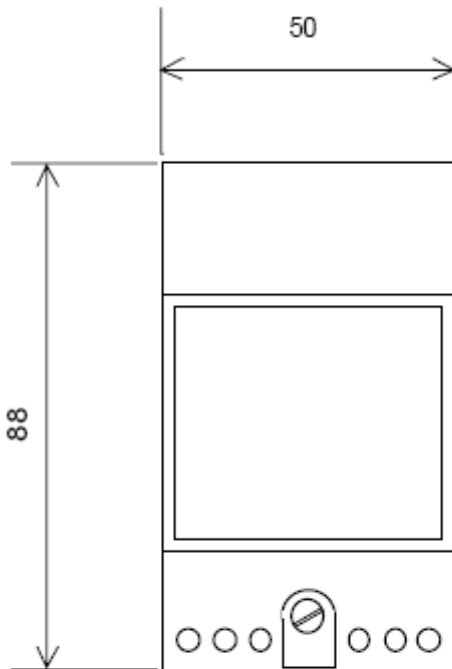
АТЕ30Т

Назначение клемм

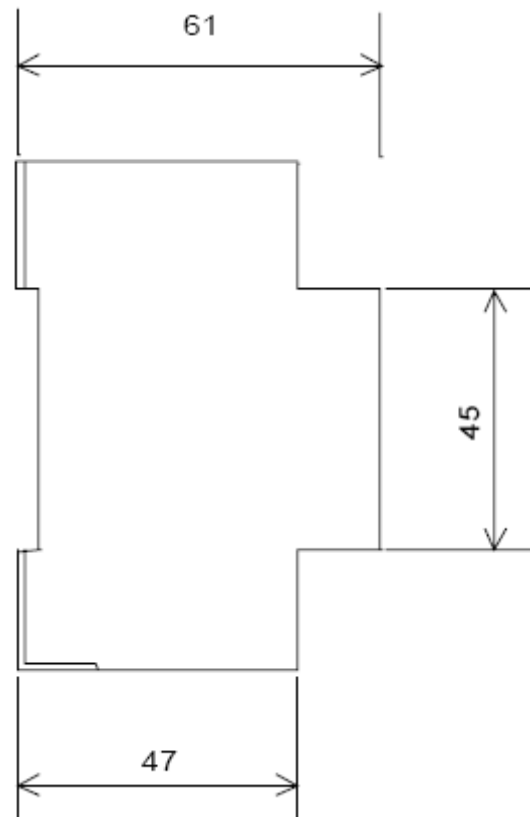
| | |
|----------------------------------|------------------------------------|
| Номинальное напряжение питания: | 230 В перем. тока $\pm 6\%$, 50Гц |
| Номинальная мощность: | ок. 1,45 ВА |
| Коммутационная способность: | 250 В ~ макс. / 6 (2)А |
| Гистерезис переключения: | 0,6К (+0,4К / -0,2К) |
| Выход аварийного сигнала: | 24 В пост. тока / 20 мА |
| Температура окружающей среды: | T50 |
| Контроль сопротивления изоляции: | 4 кВ |
| Монтажная площадь: | 3 TE согласно DIN 43880 |



Размерные чертежи всех регуляторов (в мм)



Вид спереди



Вид сбоку

Параметры датчика

| Темп. | Сопр. Ом | Темп. | Сопр. Ом | Темп. | Сопр. Ом | Темп. | Сопр. Ом |
|-------|----------|-------|----------|-------|----------|-------|----------|
| -20 | 14616 | +10 | 3652 | +40 | 1154 | +70 | 434 |
| -15 | 11383 | +15 | 2970 | +45 | 970 | +75 | 375 |
| -10 | 8941 | +20 | 2431 | +50 | 819 | +80 | 324 |
| -5 | 7070 | +25 | 2000 | +55 | 695 | +85 | 282 |
| 0 | 5634 | +30 | 1657 | +60 | 592 | +90 | 246 |
| +5 | 4520 | +35 | 1379 | +65 | 506 | +95 | 215 |

Для измерения значений датчика регулятор необходимо снять с цоколя.

Используйте омметр.

Регулятор можно снимать с цоколя и устанавливать на место только в обесточенном состоянии.

www.aeg-haustechnik.de

info@eht-haustechnik.de

© Electrolux Haustechnik GmbH