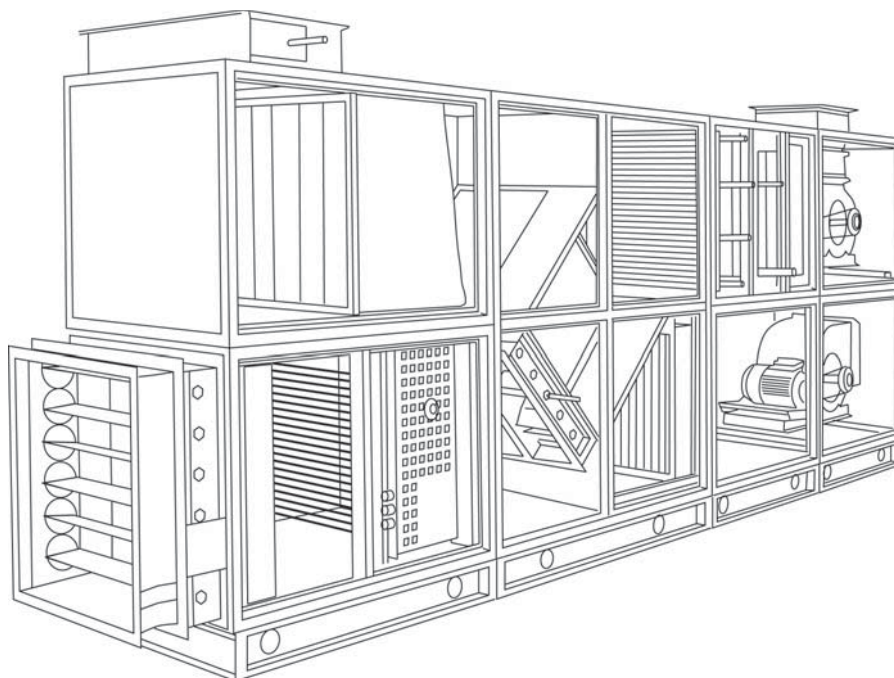




ПАСПОРТ

(Технико-эксплуатационная документация)

**Модульные установки
для вентиляции и кондиционирования
воздуха серии Jet Air
типа Storm, Roof Top, Compact**



JET AIR SERIES

Содержание:	
Введение	4
Назначение	4
Указания по технике безопасности	4
Транспортировка	4
Монтаж	5
Фундамент	6
Соединение секций	7
Подсоединение вентиляционных каналов	8
Подключение воздушного клапана	8
Подключение теплообменников	9
Особенности монтажа водяных нагревателей	10
Противозамораживающее обеспечение	10
Регулировка	11
Особенности монтажа паровых нагревателей	12
Оснащение	13
Регулировка	13
Противозамораживающее обеспечение	13
Особенности монтажа электрических нагревателей	13
Подключение	13
Особенности монтажа жидкостных воздухоохладителей	14
Подключение	14
Регулировка	15
Каплеуловитель	15
Сток конденсата	15
Особенности монтажа фреоновых охладителей и холодильных агрегатов	15
Подключение	15
Регулировка	16
Каплеуловитель	16
Сток конденсата	16
Холодильный агрегат	17
Особенности подключения роторного рекуператора	17
Особенности монтажа перекрестно-точного рекуператора	18
Особенности монтажа вентиляторной группы	18
Транспортное обеспечение	18
Подсоединение электрических проводов	18
Электрические обеспечения	19
Проверка сопротивления изоляции	19
Проверка направления оборотов вентилятора	20
Запуск	20
Воздушные клапаны	20
Секция фильтра	20
Секция нагрева	20
Секция электронагревателя	20
Секция охлаждения	21
Секция перекрестно-точного рекуператора	21
Вентиляторная группа	21
Натяжение и замена ремней	22
Настройки	25
Термостат обмерзания	25
Фильтры	25

Эксплуатация	25
Фильтры	25
Нагреватели	25
Охладители	26
Перекрестно-точный рекуператор	26
Роторный рекуператор	26
Вентилятор	26
Другие секции	27
Установки Roof Top серии Jet Air наружного исполнения	27
Монтаж установки	27
Теплообменники	28
Подсоединение вентиляционных каналов	28
Электрическая проводка	28
Монтаж крыши	29
Защитный откос	29
Периодические осмотры	30
Инструкция по безопасности, связанная с обслуживанием установок серии Jet Air	30
Автоматика	30
Контрольная документация	30
Схемы электрических подключений	31
Гарантийные обязательства	34
Приложения	
Приложение №1. Сервисная карта оборудования	36
Приложение №2. Заявление об аварии	38

Введение

Данная техническая документация содержит рекомендации по монтажу, запуску и эксплуатации установок для обработки воздуха серии Jet Air. К серии Jet Air относятся установки внутреннего исполнения Storm и Compact, а также установки наружного исполнения Roof Top.

Соблюдение инструкций, правил и положений, содержащихся в настоящей документации, обеспечит безаварийную и безопасную работу установок.

Повреждения, возникшие в результате транспортировки (перевозка, погрузочно-разгрузочные работы), несоответствующего монтажа или несоответствующего обслуживания, не подлежат гарантийному ремонту. Монтаж установки, несоответствующий указаниям, содержащимся в техническо-эксплуатационной документации (далее ТЭД), может вызвать потерю условий гарантии.

ТЭД должна храниться в быстродоступном для работников сервисных служб и обслуживающего персонала месте.

Назначение

Модульные установки серии Jet Air предназначены для обработки воздуха в помещениях различного объема и назначения. Установки Storm и Compact предназначены для монтажа внутри помещений, не подверженных воздействию атмосферных явлений, не взрывоопасных, с нормальной запыленностью обрабатываемого воздуха. Установки Roof Top предназначены для работы вне помещений в различных погодных условиях.

Указания по технике безопасности

Работы по монтажу, пуску в эксплуатацию или техническому обслуживанию установки должны выполняться только специалистами, имеющими соответствующую квалификацию и обладающими правами и допусками к работе с данным оборудованием.

Работы с электрическими частями установки допускается выполнять только специалистам по электротехнике.

Запрещается проводить монтажные, ремонтные или регламентные работы без предварительного обесточивания установки.

Запрещается работа установки при открытых дверцах или снятых панелях.

Установку допускается эксплуатировать только в том диапазоне мощностей, который указан в технических характеристиках на данную установку.

Установку допускается эксплуатировать только в технически исправном состоянии. Все выявленные неисправности, которые отрицательно сказываются или могут сказаться на дальнейшей безопасности и безотказности работы установки должны быть незамедлительно устранены.

Транспортировка

Установки поставляются заказчику в собранном виде, либо, при заранее оговоренных условиях, отдельными элементами для сборки непосредственно на месте эксплуатации. ТЭД не содержит информации о монтаже/сборке установок, поставляемых в разобранном виде. Установки поставляются в полиэтиленовой упаковке или, при необходимости, - в деревянной упаковке.

Установка должна транспортироваться только в положении, предназначенном для работы. Погрузку и выгрузку следует проводить с помощью вилочного автопогрузчика или крана.

При транспортировке установки с помощью вилочного автопогрузчика необходимо убедиться в том, что установка целиком опирается на вилы автопогрузчика, а не на панели основания. Если вилы слишком короткие, то следует применить удлинители. (рис.1).

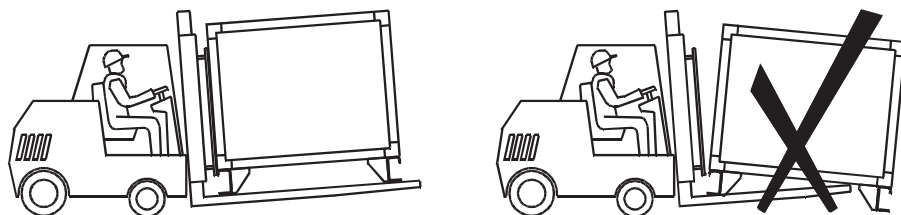


Рис.1 Транспортировка установки с помощью вилочного автопогрузчика

Продольные профили рам имеют отверстия диаметром 65 мм для установки нижних распорок между тросами и перемещения установки с помощью крана. Длина таких распорок должна превышать ширину установки. При транспортировке установок наружного исполнения Roof Top длина таких распорок должна быть больше ширины защитной крыши установки (рис.2).

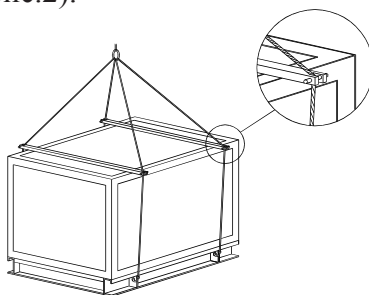


Рис.2 Транспортировка установки с помощью крана. Следует дополнительно обеспечить тросы крана распорками во избежание соприкосновения с установкой.

Все повреждения, произошедшие из-за неправильной транспортировки и разгрузки, не подлежат гарантийному ремонту, все претензии следует направлять транспортным компаниям.

Монтаж

Установки серии Jet Air производятся с двумя сторонами обслуживания: правой или левой. Сторона обслуживания (сторона исполнения) определяется согласно направлению движения воздуха в приточной части установки. Со стороны обслуживания следует оставить свободное пространство шириной, не менее ширины установки, для доступа к дверям и последующего сервисного и ремонтного обслуживания агрегатов установки. Для секций увлажнителя, охладителя, нагревателя, перекрестно-точного рекуператора и рекуператора с промежуточным теплоносителем зону обслуживания необходимо расширить минимум на 150 мм. Обвязка (трубопроводы, электрические кабели) не должна препятствовать доступу к дверцам других секций установки.

Также, если это возможно, то следует оставить пространство шириной 300 мм с задней стороны установки для удобства монтажа (рис.3).

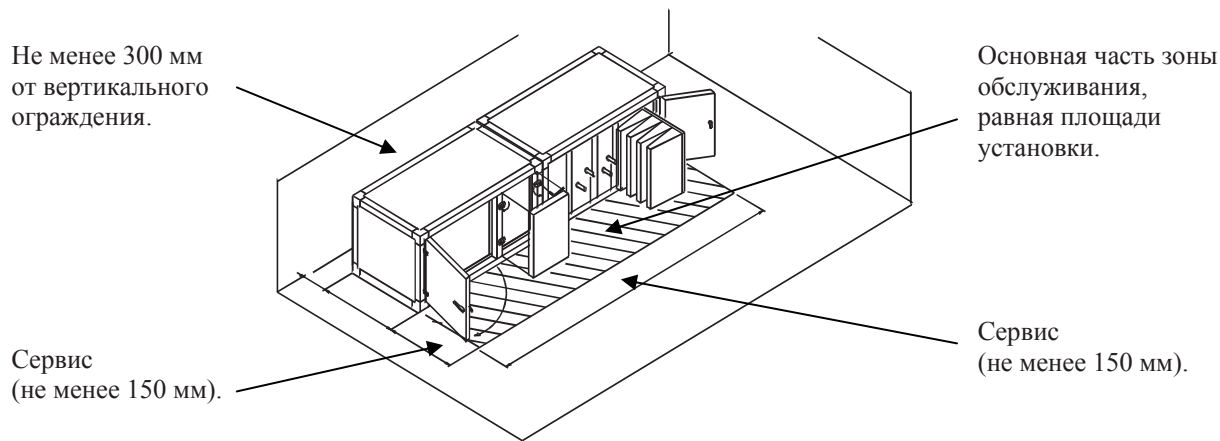


Рис.3 Пространство для сервисного обслуживания установки.

Фундамент

Установка должна ставиться на бетонный фундамент, на забетонированную стальную раму или специальную металлоконструкцию. Фундамент, рама и металлоконструкция должны монтироваться строго в горизонтальном положении (рис. 4,5,6). Рекомендуется произвести гидроизоляцию пола в помещении, либо монтаж дренажного траппа для предотвращения негативных последствий в случае аварии.

Монтаж установки не требует применения дополнительных амортизаторов, т.к. вентиляционный агрегат устанавливается на собственных амортизаторах. Но рекомендуется применять дополнительную изоляцию из резиновых поясов под рамой установки.

Многомодульные установки, имеющие секции охлаждения, водяного увлажнения или перекрестно-точного рекуператора, следует разместить на фундаменте или раме с высотой, учитывающей монтаж водяного сифона для удаления конденсата. Полная высота рамы или бетонного основания должна составлять для типового сифона не менее 150 мм. Размеры типового сифона указаны в дальнейшей части ТЭД.

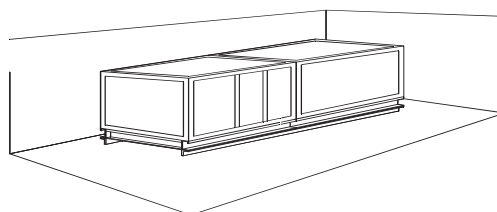


Рис.4 Установка смонтирована на раме

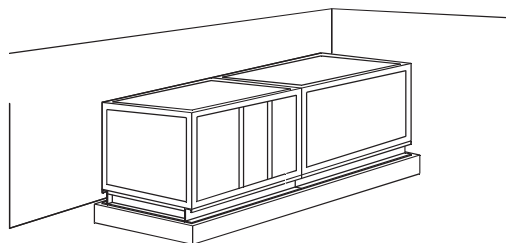


Рис.5 На бетонном основании

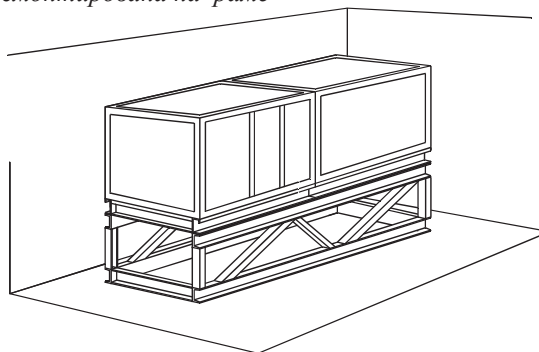


Рис.6 На дополнительной конструкции

Соединение секций

Перед фиксацией установки следует соединить вместе отдельные секции. Перед соединением и стяжкой крепежных профилей необходимо проклеить места их стыковки самоклеющейся резиновой изоляцией (поставляется в комплекте с установкой). Это не относится к установкам, выполненным в едином корпусе. Секции следует скреплять болтами через отверстия, сделанные заводом–изготовителем или, как показано на рисунке (рис.7), при помощи специальных клиновидных стяжек.

При отсутствии доступа к внутренней части установки, отдельные секции следует скреплять снаружи, используя заранее приготовленные кронштейны. Во время стыковки секций друг с другом, следует соблюдать очередность, как изображено на рисунке. Уплотнительная изоляция и крепежная арматура находятся в отдельных упаковках внутри установки.

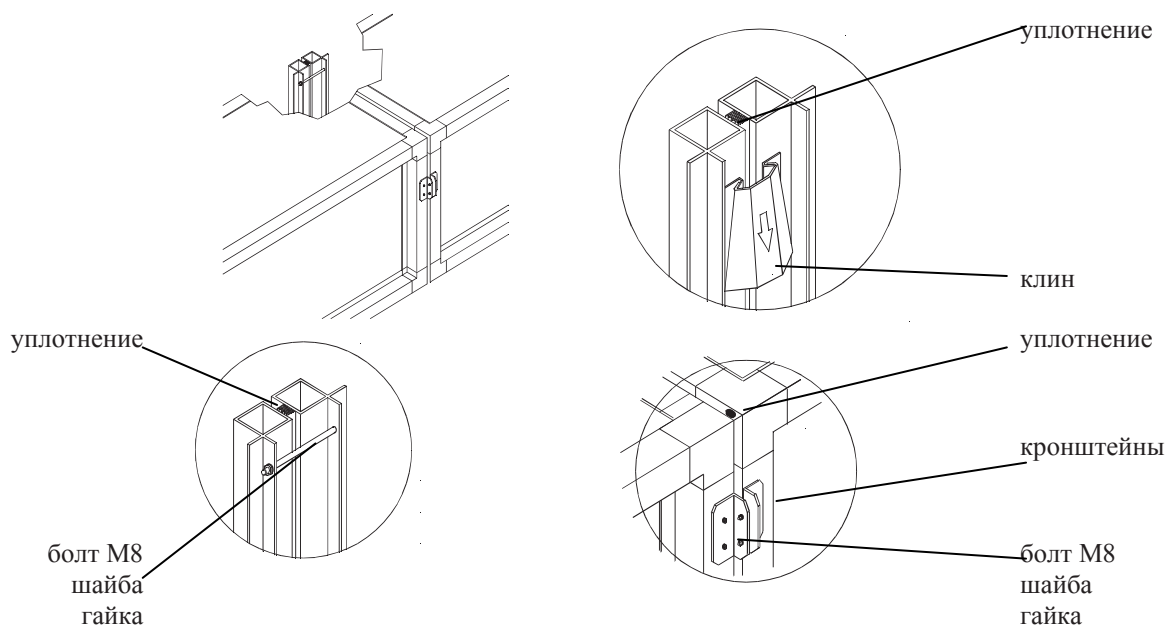


Рис.7 Схемы соединения секций установки

При анкеровке или креплении установки к раме после соединения секций между собой, следует оставить возможность для перемещения установки.

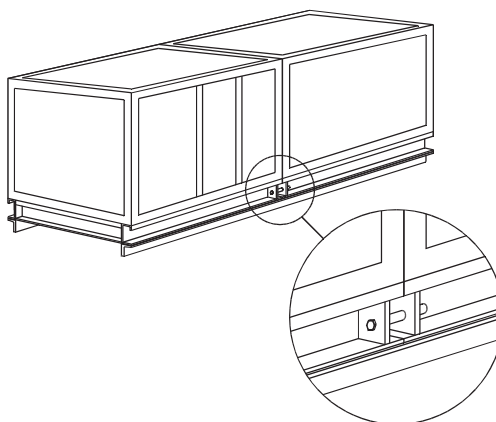


Рис.8 Схема соединения рам секций установки
(для установок серии Jet Air 7-го типоразмера и более)

Подсоединение вентиляционных каналов

Вентиляционные каналы подсоединяются к установке посредством эластичных соединений, представляющих стандартное оснащение установки и позволяющих исключить передачу вибраций на систему воздуховодов. А также, в случае несоосности, способных упростить стыковку выходного окна установки и воздушного канала. Фланцы эластичного соединения установки и вентиляционных каналов следует скрепить друг с другом в угловых частях при помощи болтового соединения. При больших сечениях следует применять замки (сцепки) на профилях фланцев (замки в комплект поставки установки не входят). Между фланцами следует проложить изоляционное уплотнение.

Воздуховоды, подсоединенные к установке, должны быть закреплены на собственных монтажных элементах. Не допускается крепить вентиляционные каналы только к корпусу установки, отягощая их массой установку и эластичное соединение.

Эластичные соединения оснащены заземляющими проводами, соединяющими “массу” корпуса установки с “массой” вентиляционных каналов.

Подключение воздушного клапана.

Установки серии Jet Air стандартно комплектуются воздушными клапанами для работы в условиях умеренного климата в диапазоне температур от -30°C до $+40^{\circ}\text{C}$. Для регионов, где возможны взаимодействия с температурами ниже -30°C установки серии Jet Air могут комплектоваться воздушными клапанами с электрическим подогревом лопаток, предназначенными для работы в температурных условиях от -70°C до $+50^{\circ}\text{C}$.

Открытие утепленных клапанов должно происходить с задержкой по времени (время задержки устанавливается в зависимости от климатических условий, но не менее 3...5 минут). То есть, при включении установки, сначала в течении установленного времени прогревается клапан, далее происходит его открытие и только потом запуск вентилятора.

Утепленные воздушные клапаны для установок Roof Top крепятся снаружи установки (клапан непосредственно соприкасается с уличным воздухом), причем привод клапана должен находиться в теплоизолированном подогреваемом корпусе. Для упрощения транспортировки воздухозаборный козырек может быть прикреплен непосредственно к установке, а клапан поставляться отдельно. При монтаже установки козырек открепляется, и клапан монтируется между корпусом установки и воздухозаборным козырьком. Клапаны стандартного исполнения на установках Roof Top крепятся внутри корпуса установки и не требуют дополнительного обслуживания.

Установка электрического привода на клапан должна осуществляться только при плотно закрытых лопатках.

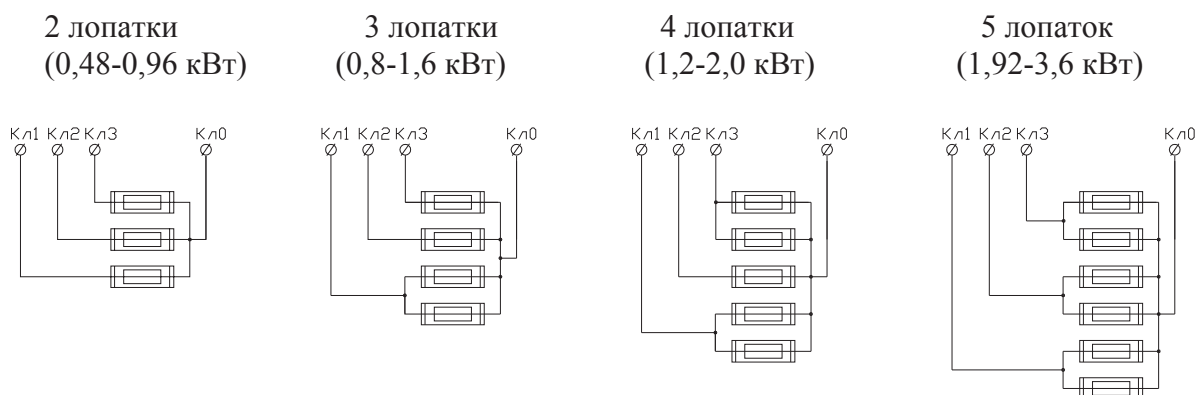


Рис.9 Электрические схемы подключения ТЭНов утепленных клапанов.

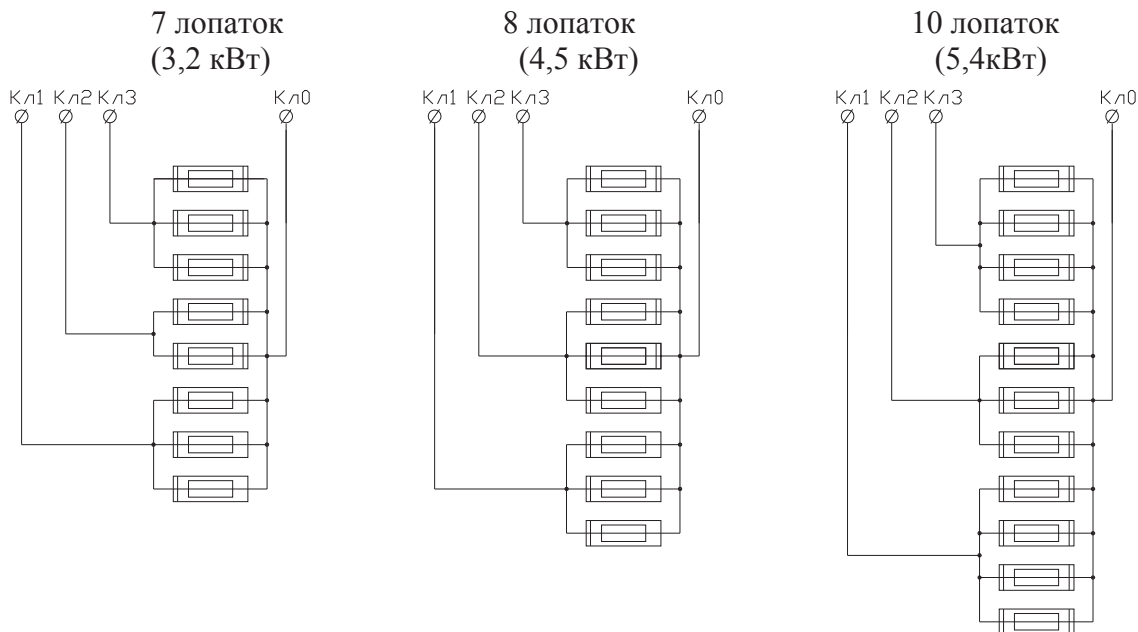


Рис.10 Электрические схемы подключения ТЭНов утепленных клапанов.

Подключение теплообменников

Подключение теплообменников должно быть произведено так, чтобы исключить любые возможные нагрузки, способные привести к механическим повреждениям и нарушениям герметичности теплообменников. В зависимости от конкретных условий, для того, чтобы избежать линейных изменений длины трубопроводов и механических воздействий на теплообменник, необходимо применить компенсирующие устройства на прямой и обратной магистралях. Подключение теплообменника к тепло/холодоносителю следует проводить таким образом, чтобы при извлечении теплообменника из установки обеспечить удобство выполнения ремонтных или регламентных работах. Следует применять соединения (резьбовые и фланцевые), предоставляющие возможность легко отсоединить и извлечь теплообменник из установки.

Все трубопроводы, подводящие и отводящие теплоноситель, с температурой выше чем 60°C к водяным, паровым, гликолевым нагревателям должны быть термически изолированы из-за опасности ожога.

Во время монтажа следует зафиксировать патрубки теплообменника (рис.11).

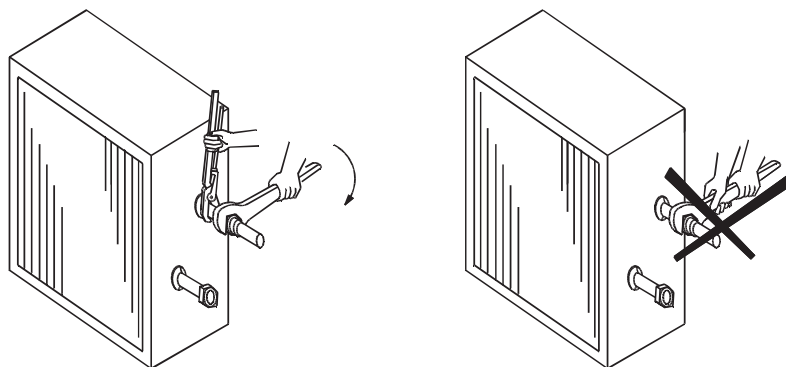


Рис.11 Подключение теплообменника к тепловой сети.

Особенности монтажа водяных нагревателей

Водяной воздушонагреватель может быть подключен по прямоточной или противоточной схеме. Прямоточная схема подключения является более предпочтительной, так как в этом случае возможность заморозки нагревателя или выхода его работы в аварийный режим является менее вероятной. Тем не менее, подключение теплообменника по противоточной схеме способствует увеличению эффективности теплообмена. Если теплообменник выполняет функцию “второго нагрева”, то его эффективнее подключать по противоточной схеме. Подключение теплообменника следует производить в соответствии с указателями на патрубках теплообменника.

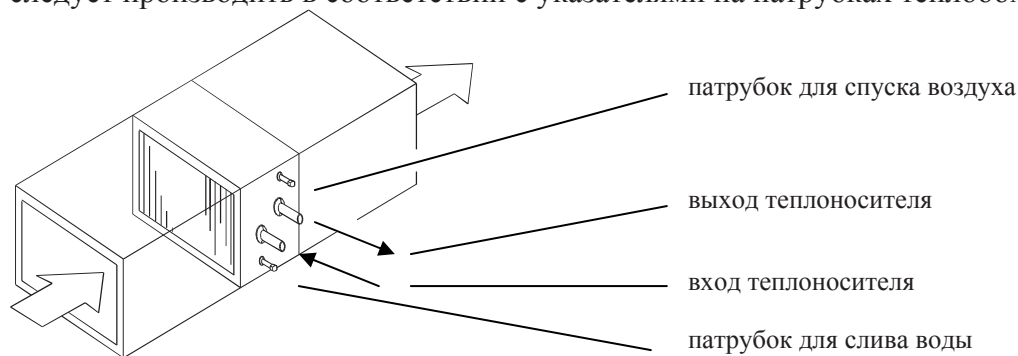


Рис.12 Подключение теплообменника по прямоточной схеме

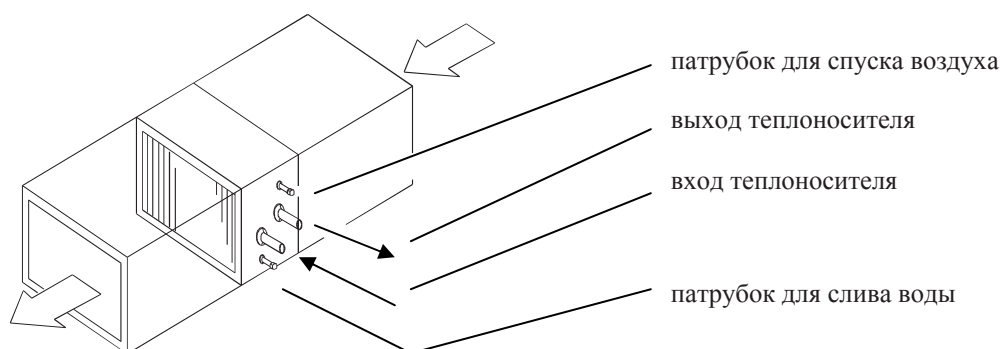


Рис.13 Подключение теплообменника по противоточной схеме

В установках серии Jet Air применяются медно-алюминиевые нагреватели трех видов: с максимальной температурой теплоносителя до 110 °С, до 130 °С и до 150°С. Параметры теплоносителя не должны превышать значений, указанных в документации. Превышение вышеуказанных параметров (ограничений) не допускается.

Противозамораживающее обеспечение

Во избежание аварийной ситуации и замерзания нагревателя (вследствие аварийного снижения температуры теплоносителя или кратковременного отключение электричества), автоматика должна быть укомплектована средствами защиты от замерзания. В комплект автоматики должны входить капиллярный термостат угрозы замораживания по воздуху и накладной температурный датчик угрозы замораживания по воде.

Термостат угрозы замораживания по воздуху должен срабатывать при температуре 8...10°С (если заводская настройка отличается, ее следует откорректировать). В качестве выносного чувствительного элемента используется капиллярная медная трубка длиной 3 или 6 м, заполненная газом. Чувствительный элемент термостата устанавливается в воздушном канале непосредственно за нагревателем. Не допускается крепить термостат к ламелям и трубкам нагревателя.

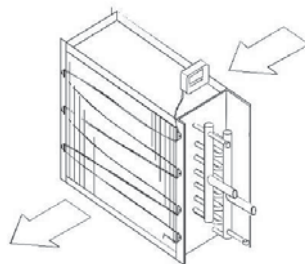


Рис.14 Термостат угрозы замораживания с капиллярным датчиком.

Накладной температурный датчик угрозы замораживания по воде должен срабатывать при температуре 25...35 °С (если заводская настройка отличается, ее следует откорректировать). Датчик устанавливается непосредственно на трубе, отводящей воду от теплообменника на расстоянии не более 0,5 м от нагревателя.

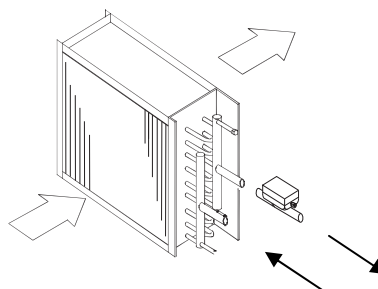


Рис.15 Накладной температурный датчик на обратной магистрали.

Срабатывание одного из датчиков во время работы установки должно вызывать:

- максимальное открытие водяного регулирующего клапана,
- закрытие воздушного клапана,
- остановку работы вентилятора.

Срабатывание одного из датчиков во время простоя установки должно привести к:

- максимальному открытию водяного регулирующего клапана,
- запуску циркуляционного насоса.

Прекращение по какой-либо причине подачи теплоносителя должно привести к:

- закрытию воздушного клапана,
- остановке работы вентилятора.

Если система автоматики не предусматривает данные действия или установка эксплуатируется вне отапливаемого помещения, то в максимально сжатые сроки необходимо слить воду из нагревателя и продуть теплообменник сжатым воздухом для полного удаления воды, в противном случае может произойти заморозка теплообменника.

Регулировка

Существует большое количество схем регулирования теплопроизводительности нагревателя. Подключение и регулирование мощности нагревателя должно осуществляться по независимой схеме качественного регулирования. При этой схеме регулирования происходит изменение температуры теплоносителя на “прямой” магистрали при постоянном расходе теплоносителя. Циркуляционный насос в цепи нагревателя должен преодолевать сопротивление нагревателя и трубопроводов “узла обвязки” при максимальном расходе теплоносителя. Основной насос на подаче теплоносителя должен преодолевать сопротивление подводящих к “узлу обвязки” трубопроводов и регулировочного клапана при максимальном расходе теплоносителя (рис.16).

Для получения нормальной работы теплообменника следует обеспечить параметры, соответствующие, указанным в документации:

- температура теплоносителя на “прямой” магистрали,
- расход теплоносителя,
- правильное подсоединение,
- правильное удаление воздуха.

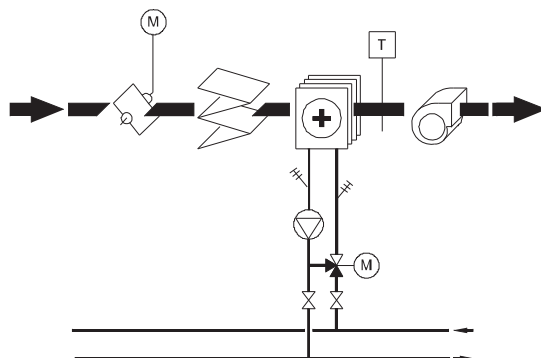








Рис.16 Принципиальная схема.

-  Капиллярный термостат
-  Сервопривод воздушного клапана
-  Регулирующий клапан с сервоприводом
-  Отсечной клапан
-  Циркуляционный насос
-  Термометр

Особенности монтажа паровых нагревателей

Температура и давление питающего пара не должны превышать значений указанных в документации. В случае более высокого давления пара необходимо применение клапана, редуцирующего давление до нагревателя.

Питающий паропровод следует подвести с наклоном в направлении стока конденсата. Питание паром следует всегда подключать к верхнему патрубку (рис.17,18). Сток конденсата подключать к нижнему патрубку нагревателя. Конденсатопроводы также должны быть смонтированы с наклоном в направлении естественного движения конденсата. Паропроводы и конденсатопроводы должны быть подведены и закреплены с учетом теплового расширения труб.

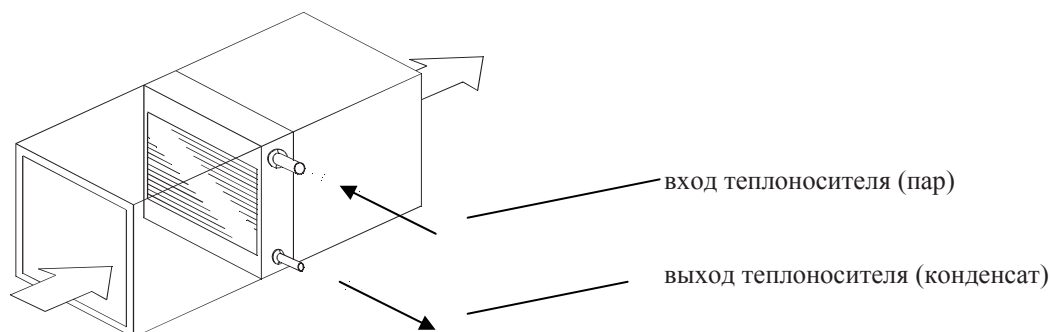


Рис.17 Схема подключения парового нагревателя. Подающий и отводящий патрубки расположены с правой стороны установки.

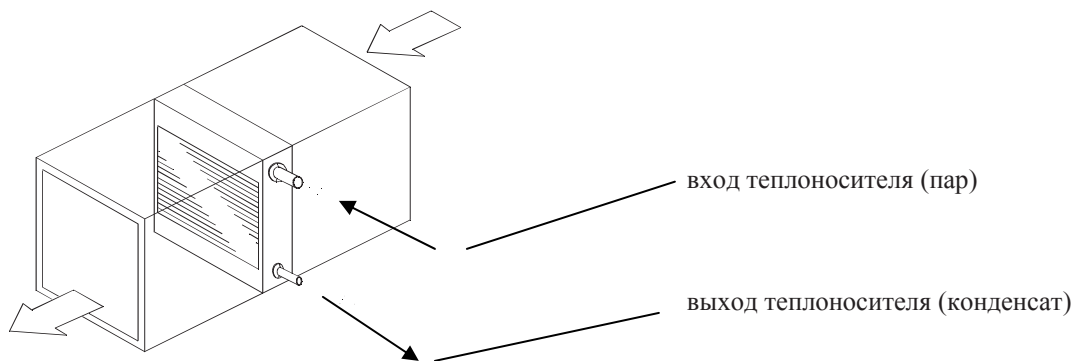


Рис.18 Схема подключения парового нагревателя. Подающий и отводящий патрубки расположены с левой стороны установки.

Оснащение

Регулировочный клапан должен быть размещен, по возможности, максимально близко к нагревателю. Размер клапана следует подбирать, учитывая давление пара, в соответствии с указаниями производителя клапана. Диаметр клапана и трубопроводов не зависит от диаметра присоединенных патрубков пара и конденсата.

Клапаны с электрическим сервоприводом рекомендуется монтировать так, чтобы шток клапана был расположен горизонтально, нельзя устанавливать сервопривод над клапаном.

Регулировка

В случае монтажа двух нагревателей последовательно и возможности появления температур воздуха ниже нуля, нагреватель первой ступени должен работать на полной мощности, а мощность нагревателя второй ступени должна регулироваться клапаном.

Противозамораживающее обеспечение

Нагреватели, работающие в контакте с наружным воздухом, следует оснастить термостатом обмерзания. Термостат следует монтировать в соответствии с указаниями производителя термостата и установки. Датчик термостата не должен входить в контакт с неподогретым воздухом. Капиллярную трубку термостата следует поместить в нижней части теплообменника в районе патрубка для слива конденсата.

Особенности монтажа электрических нагревателей

Подключение

Электрическое соединение должен выполнять квалифицированный электрик.

Подсоединение электрических проводов к зажимной планке нагревателя следует выполнять в соответствии с электрической схемой, находящейся на электронагревателе.

Сигнал, управляющий включением нагревателя, следует подключить к обеспечивающим термостатам, представляющим стандартное оснащение нагревателя:

- термостат 1 – автоматически прерывает сеть, в случае, если температура воздуха за нагревателем превышает 40°C;
- термостат 2 – автоматически прерывает сеть, в случае если температура нагревательного элемента превышает 90°C;
- термостат 3 – автоматически соединяет сеть, в случае если температура нагревательного элемента выше 75°C (при выключении установки система управления не допускает выключение вентилятора до тех пор, пока температура нагревательного элемента не опустится ниже 75°C).

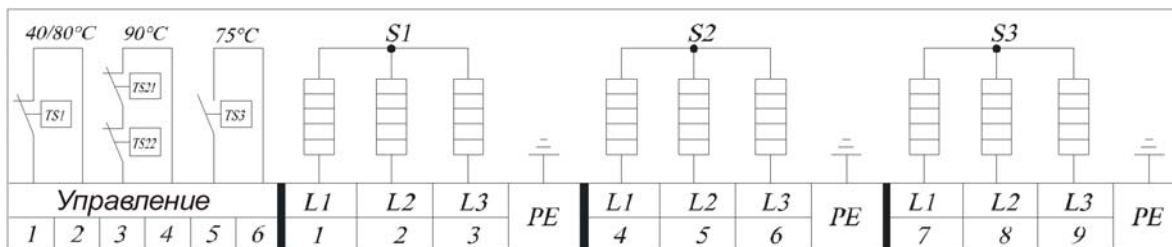


Рис.19 Схема подключения электронагревателя (3 ряда).

Электрические провода подключения электронагревателя, прокладываемые внутри установки должны быть жаростойкими. Запрещается использовать фиксирующие приспособления, подверженные термическому воздействию, для крепления проводов внутри установки.

Особенности монтажа жидкостных воздухоохладителей

Подключение

Подсоединение теплообменника должно быть выполнено так, чтобы не вызывать нагрузок на элементы конструкции. Во время монтажа следует зафиксировать патрубки теплообменника. Следует применять соединения (резьбовые и фланцевые), предоставляющие возможность, снять охладитель для проведения регламентных работ. Подключение теплообменника следует производить в соответствии с указателями на патрубках теплообменника.

Подключение теплообменника в противотоке показано на рисунках ниже (рис.20, 21).

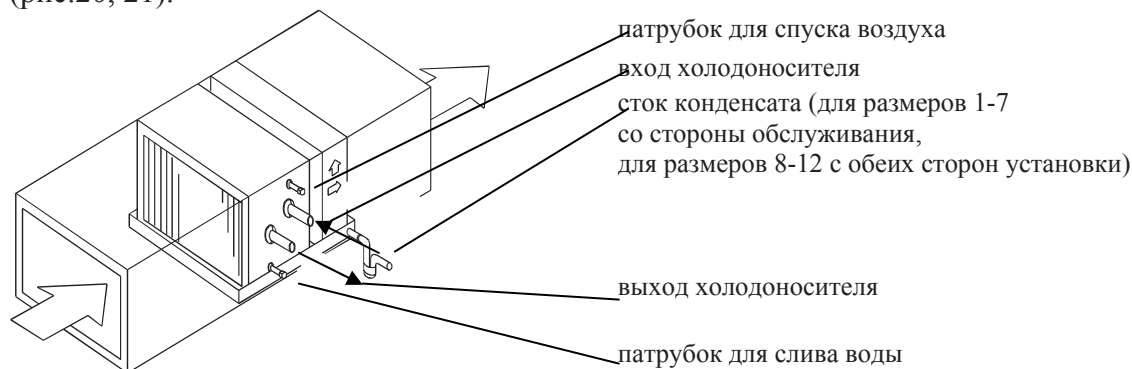


Рис.20 Схема подключения теплообменника. Подающий и отводящий патрубки расположены с правой стороны установки.

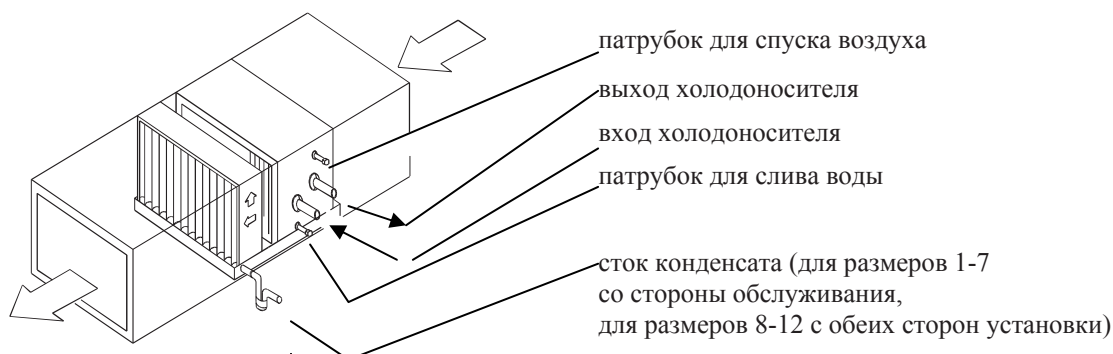


Рис.21 Схема подключения теплообменника. Подающий и отводящий патрубки расположены с левой стороны установки.

Примечание: трубопроводы следует провести так, чтобы оставить доступ к каплеуловителю.

Регулировка

Чтобы получить правильные параметры теплообменника следует выполнить условия, указанные в документации:

- температура холодоносителя на входе в охладитель,
- расход холодоносителя,
- правильное подсоединение,
- правильное удаление воздуха.

Каплеуловитель

В секции охлаждения установлен каплеуловитель, предотвращающий попадание капель воды в последующие секции установки. Следует обратить внимание на правильное расположение каплеуловителя по отношению к направлению потока воздуха.

Сток конденсата

Под секцией теплообменника расположена емкость для сбора конденсата со сливным патрубком. К патрубку следует подсоединить сифон, поставляемый в комплекте с установкой, предотвращающий засасывание воздуха. Сифон должен быть заполнен водой.

Не следует подсоединять несколько патрубков, отводящих конденсат, к одному сифону.

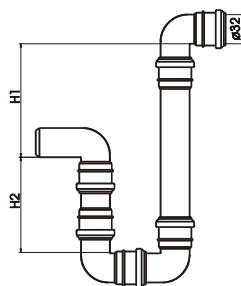


Рис.22 Стандартные размеры сифона для стока конденсата размещенного с всасывающей и нагнетательной стороны вентилятора.

Полное давление	Всасывание		Нагнетание	
	H1	H2	H1	H2
Па	мм			
до 1000	125	90	25	125
1000-1500	175	115	25	175
1500-2000	225	140	25	225
2000-2500	275	165	25	275

В случае подачи на теплообменник воздуха температурой ниже 5°C (зимой), теплообменник следует освободить от воды путем отвинчивания сливной пробки, находящейся в его нижней части, и воздухоотводящей пробки, находящейся в его верхней части. Для полного удаления воды следует продуть теплообменник сжатым воздухом.

Особенности монтажа фреоновых охладителей и холодильных агрегатов

Подключение

Монтаж теплообменника должен быть выполнен с особой аккуратностью, чтобы исключить возможное попадание посторонних частиц в трубопровод. Всякого вида неплотные соединения не допускаются. До запуска следует проверить соединения трубопроводов. Они должны быть выполнены в соответствии с проектом холодильной установки специалистом соответствующей квалификации в области монтажа холодильных фреоновых установок.

Подключение теплообменника следует производить в соответствии с указателями на патрубках теплообменника. Подключение теплообменника в противотоке показано на рисунках ниже (рис.23, 24).

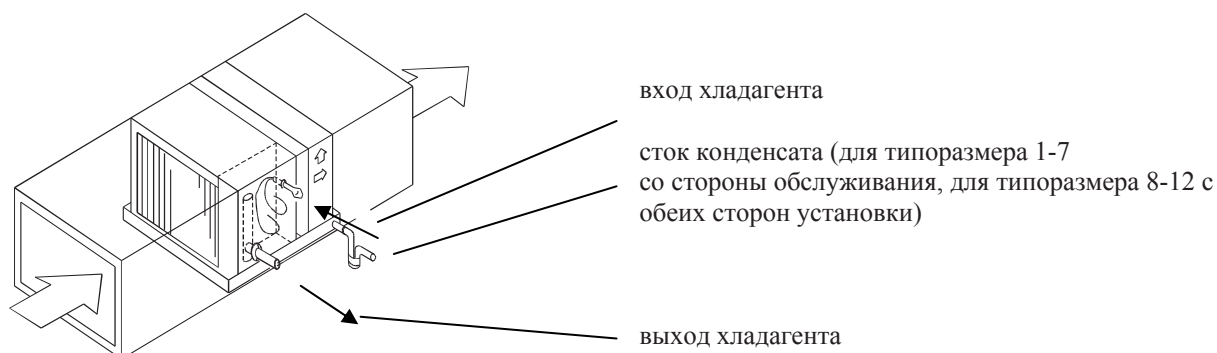


Рис.23 Схема подключения теплообменника. Подающий и отводящий патрубки фреонового охладителя расположены с правой стороны установки.

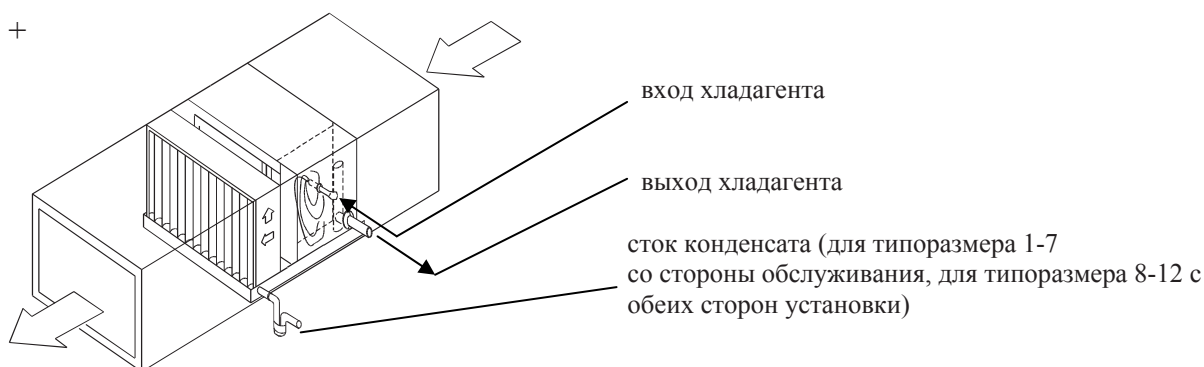


Рис.24 Схема подключения теплообменника. Подающий и отводящий патрубки фреонового охладителя расположены с левой стороны установки.

Примечание: трубопроводы следует провести так, чтобы оставить доступ к каплеуловителю.

Регулировка

Чтобы получить правильные параметры теплообменника следует выполнить условия, указанные в документации:

- температура охлаждающего агента на подаче питания,
- расход хладагента,
- правильное подсоединение,
- правильное удаление воздуха.

Каплеуловитель

В секции охлаждения установлен каплеуловитель, предотвращающий попадание капель воды в последующие секции установки. Следует обратить внимание на правильное расположение каплеуловителя по отношению к направлению потока воздуха.

Сток конденсата

Под секцией теплообменника находится емкость для сбора конденсата со сливным патрубком. К патрубку следует подключить сифон, поставляемый в комплекте установки, предупреждающий засасывание воздуха. Сифон должен быть заполнен водой.

Холодильный агрегат

Холодильный агрегат заполнен фреоном и готов к запуску после выполнения электрических соединений. Не допускается запуск холодильного агрегата без работающих вентиляторов установки. После запуска установка работает в автоматическом режиме и не требует вмешательств обслуживающего персонала.

Все регулирующие элементы холодильной системы имеют заводские установки. Запрещено какое-либо вмешательство в заводские установки лицам, не имеющим на это права. Попытка манипулирования регулируемыми элементами приводит к повреждению заводской пломбы или другого обеспечивающего элемента, что может повлечь за собой потерю условий гарантии.

Холодильная установка не представляет опасности при соблюдении общепринятых правил техники безопасности.

Запуск холодильной установки должен быть выполнен представителем производителя или авторизованным сервисным центром производителя (Пользователь несет расходы за выезд специалиста авторизованного сервисного центра).

Особенности подключения роторного рекуператора

Подключение роторного рекуператора необходимо осуществлять в соответствии с указанной схемой (рис 25):

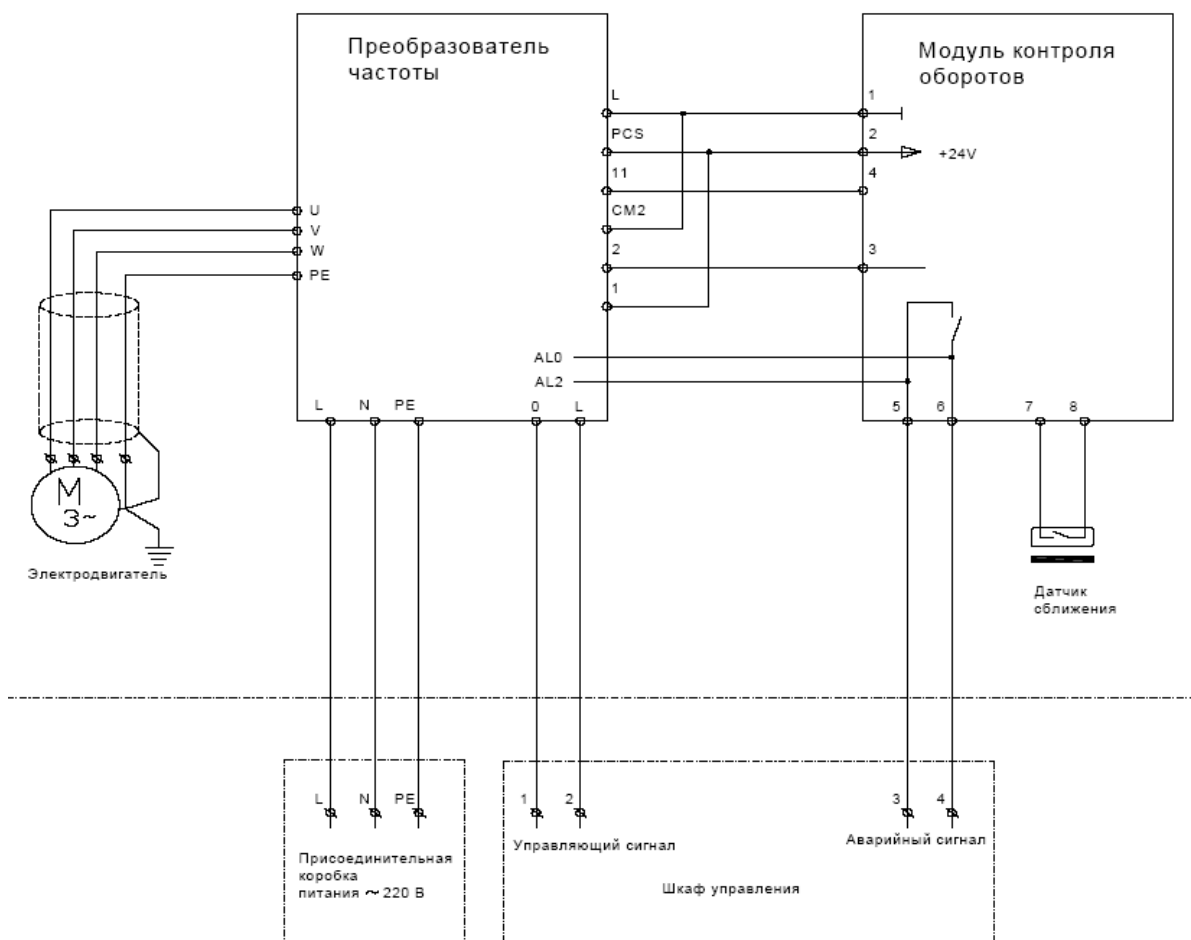


Рис.25 Электрическая схема подключения роторного рекуператора.

До запуска установки следует проверить, свободно ли вращается колесо рекуператора. Для этого следует открыть установку и обеспечить доступ непосредственно к рекуператору. Если существует возможность включения теплообменника с распределительного устройства, следует это сделать. Если нет, тогда следует повернуть его вручную. Теплообменник должен вращаться свободно, без заедания.

Следует проверить также клиновой ремень, приводящий в движение теплообменник, не поврежден ли он и хорошо ли натянут.

Управляющий сигнал (клеммы 1,2) - 0..10 В

Особенности монтажа перекрестно-точного рекуператора

Под секцией перекрестно-точного теплообменника расположен поддон для сбора конденсата со сливным патрубком. К патрубку следует подключить сифон, входящий в комплект установки, предупреждающий засасывание воздуха. Сифон должен быть заполнен водой.

Байпас перекрестно-точного рекуператора устанавливается на заводе в закрытом состоянии. Открыто течение через перекрестно-точный рекуператор.

Особенности монтажа вентиляторной группы

Транспортное обеспечение

Транспортным обеспечением вентиляторной группы являются транспортные блокировки, защищающие амортизаторы от повреждения.

После закрепления вентиляторной группы следует демонтировать блокировки и затянуть болты, крепящие амортизатор к ползку вентилятора (рис.26).

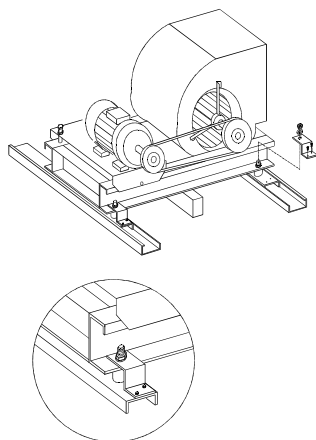


Рис.26 Транспортное обеспечение вентиляторной группы.

Подсоединение электрических проводов

Подсоединение электрических проводов должен выполнять квалифицированный электрик. Схема электрического подключения двигателя находится на клеммной крышке электродвигателя. Силовой провод следует провести через кабельный ввод с эластичным уплотнением. Длину провода следует подобрать так, чтобы он не был натянут и не касался подвижных элементов вентиляторной секции. Рекомендуется изолировать провод эластичной трубкой из ПВХ. В установке с выдвигной вентиляторной группой длину провода следует подобрать так, чтобы оставить возможность извлекать секцию без необходимости отсоединения электрических соединений.

Силовой провод двигателя вентилятора следует подключить к предохранительному выключателю (если он был установлен). Этот выключатель отключает питание на время обслуживания и ремонта независимо от шкафа управления.

У установок 1 – 6 типоразмеров вентиляторная группа крепится к раме установки с помощью рельсов, предоставляющих возможность быстрого извлечения всей группы. Выдвижение вентиляторной группы позволяет производить осмотр и оставляет возможность доступа к мотору вентилятора, а также к клиновым ремням и ременным шкивам.

Выдвижение вентиляторной группы (рис. 27):

1. открутить болты, крепящие стойку каркаса (поз. 1).
2. демонтировать стойку (поз. 2).
3. открутить болты М8 (поз. 3 - шт. 4), крепящие эластичные соединения к выходу вентилятора.
4. открутить болты М6 (поз. 4 - шт. 2), крепящие рельсы в направляющих.
5. выдвинуть вентиляторную группу из центрального кондиционера.

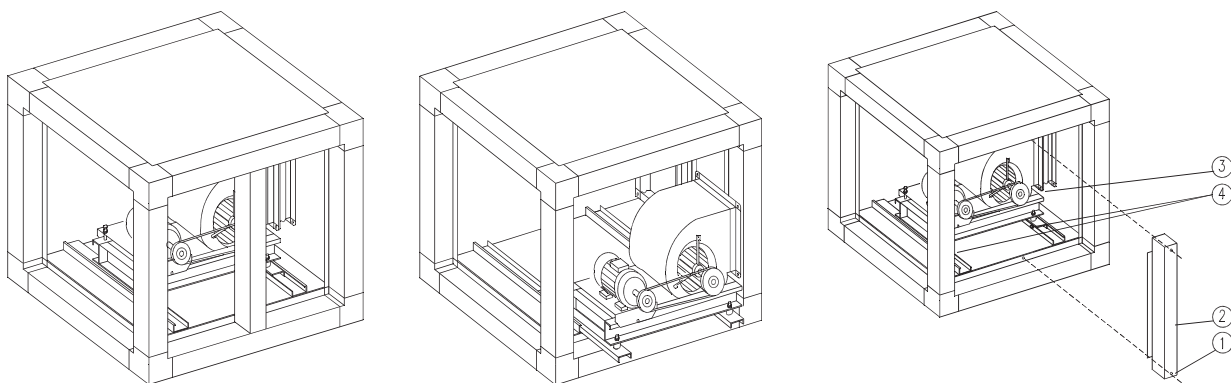


Рис.27

В больших установках (при величине двигателя SG200 и более) для замены двигателя применяется транспортная тележка.

До выдвижения рельса следует открыть дверцу или снять элементы корпуса, затем отвинтить внутренние крепления установки, а также алюминиевые стойки каркаса. После этих действий можно отвинтить рельс, вынуть, а затем, привинчивая его к раме, освободить тележку, которая фиксируется путем привинчивания ее к двутавровой балки винтом М6. Тележка приспособлена к подвешиванию крюка лебедки, не входящей в комплект установки.

Максимальная грузоподъемность тележки 750 кг.

Электрические обеспечения

Электродвигатель вентилятора и выключатель должны быть правильно заземлены. Для предохранения электродвигателя необходимо применить автоматические выключатели и термоконтакт двигателя, которые отключают двигатель при перегрузке, перегреве или коротком замыкании. Защита от перегрузки не может превышать величины номинального тока, указанного на щитке электродвигателя.

Проверка сопротивления изоляции

Сопротивление изоляции (активное сопротивление между обмоткой и корпусом) в холодном состоянии не должна быть ниже 10MΩ.

Проверка направления оборотов вентилятора

Открыть контрольную дверцу вентилятора. Несколько раз включить вентилятор на 1-2 сек. для проверки соответствия направления вращения с направлением стрелки на вентиляторе. В случае противоположного направления следует поменять полярность подключения электромотора.

ВНИМАНИЕ: Работа установки с открытой контрольной дверцей допускается лишь в течение нескольких секунд.

Запуск

Воздушные клапаны

Воздушные клапаны установки во время простоя должны быть закрыты. Следует проверить, свободно ли действует жалюзийный клапан и рычажный механизм. Проверить правильность направления вращения шкива(ов) воздушного клапана сервоприводом(ами), при необходимости нужно исправить направление вращения.

Секция фильтра

Следует проверить, есть ли в установке фильтры, и соответствует ли их класс очистки документации установки. Кроме того, необходимо проверить верно ли установлен фильтр по отношению к направлению движения воздуха. Фильтр должен быть установлен в соответствии с указателем (стрелка), размещенным на корпусе фильтра

Если установлены карманные фильтры, следует обратить внимание, не скручены ли или не согнуты ли карманы. Если фильтры были установлены в защитной пленке, следует снять эту пленку до запуска установки.

Секция нагрева

Перед началом эксплуатации нагревателя необходимо проверить всю трубопроводную систему на герметичность, а также выпустить воздух из теплообменника и трубопроводной системы. Следует проверить поверхность нагревателя, не перекрыта ли она, не были ли повреждены ламели во время транспортировки. Следует проверить правильность подсоединения агента к нагревателю (должно соответствовать ТЭД). Если теплообменник оборудован термостатом обмерзания, следует проверить, не поврежден ли капиллярный датчик термостата и надежно ли он прикреплен к корпусу нагревателя. Необходимо также проверить заданные параметры термостата обмерзания. Они должны соответствовать документации автоматики. Если к нагревателю был подключен управляющий клапан с сервомотором, необходимо обратить внимание, закреплен ли он в соответствии с нанесенными на него обозначениями. При наличии электрических нагревателей следует проверить качество электрических соединений, а также состояние нагревательных элементов нагревателя.

Кроме того, нагревательные элементы не должны соприкасаться ни в каком месте с корпусом установки.

Секция электронагревателя

При регулировании расхода воздуха и последующей эксплуатации установки скорость воздуха на электронагревателе не должна опускаться ниже 1,5 м/с.

Секция охлаждения

Во время запуска установки следует провести осмотр секции охлаждения как секции водяного нагревателя. Дополнительно следует проверить, правильность установки каплеуловителя (если такой был предусмотрен). К патрубку слива конденсата должен быть подключен сифон. Следует проверить его высоту и уровень воды. Уровень воды в сифоне следует также проверять после длительных простоев установки. Прежде чем заполнять хладагентом холодильный контур, нужно убедиться, что в трубопроводной системе не осталось влаги (например, путем вакуумирования или осушенным азотом).

Секция перекрестно-точного рекуператора

При запуске установки следует проверить, находится ли байпас в закрытом положении. С вытяжной стороны за перекрестно-точным рекуператором расположен поддон для сбора конденсата и каплеуловитель. Следует проверить, правильно ли установлен каплеуловитель, а также подключен ли к стоку конденсата сифон. Он должен иметь соответствующую высоту и должен быть залит водой. Уровень воды в сифоне следует проверять после длительных простоев установки.

Вентиляторная группа

До запуска установки вентиляторная секция требует подробного осмотра. Сначала следует демонтировать транспортное обеспечение вентиляторной группы. Затем необходимо проверить, нет ли вблизи вентилятора каких-либо подвижных элементов, которые могут быть затянuty вентилятором. Следует также проверить, свободно ли вращается рабочее колесо вентилятора, без заедания. Следующим действием должна быть проверка силового привода. Сначала следует проверить двигатель вентилятора. Номинальное напряжение двигателя должно соответствовать питающему напряжению электрической сети. После длительного периода хранения (около 1 года) следует измерить активное сопротивление изоляции двигателя. Активное сопротивление между обмоткой и корпусом в холодном состоянии не должно быть меньше чем 10 МΩ. Следует проверить правильность подключения электродвигателя. Силовые провода не должны касаться подвижных элементов вентиляторной группы. Запуск и эксплуатация без подключения защитного провода (нулевого или заземления) не допускается.

После проверки вентилятора и мотора следует проверить ременной привод. Ременные шкивы должны быть расположены так, чтобы ремни не были перекошены (рис.28).

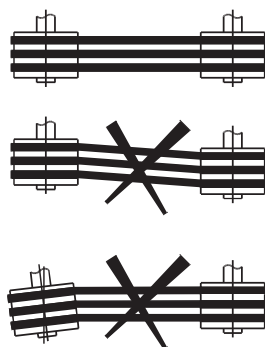


Рис.28

Перемещение ременных шкивов на вале электродвигателя или вентилятора производится следующим образом: следует извлечь винты, обозначенные буквой А, затем вкрутить их в отверстие, обозначенное буквой В. Затем происходит разблокировка колеса на втулке и на вале.

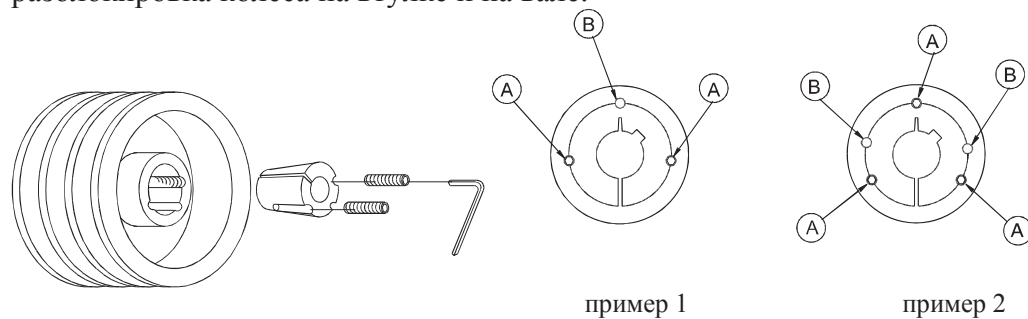


Рис.29 Схема крепления ременных шкивов на вале вентилятора.

В случае если колеса закреплены без втулки, втягиваемой для перемещения или снятия колеса, следует применить съемник.

Натяжение и замена ремней

Чтобы заменить ремень (ремни), следует сначала переместить двигатель в направлении вентилятора на расстояние, предоставляющее возможность снять старый и установить новый ремень. Если привод многоременный, следует заменить все старые ремни новыми той же длины. Способ натяжения ремня указан на рисунках ниже.

Во время натягивания ремня следует обратить внимание, чтобы ремни не были перекошены. Ремни следует натянуть до такого состояния, чтобы после приложения силы "Р", как указано на рисунке ниже (рис.30), прогиб ремня "S" составлял 15 мм при расстоянии осей ременных шкивов равном 1м.

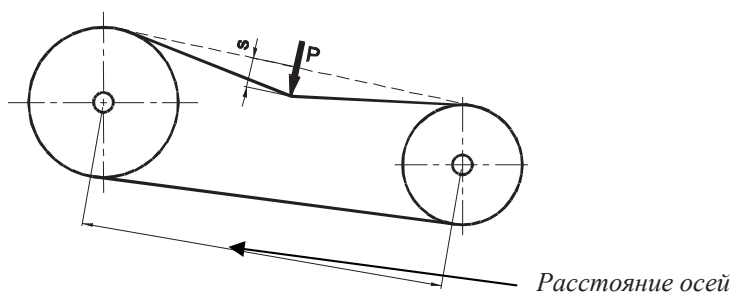


Рис.30 Прогиб и сила должны измеряться с помощью тензометра.

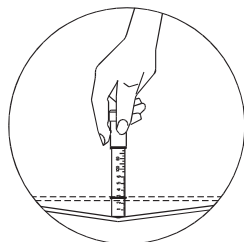
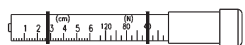


Рис.30а Значение силы Р зависит от типа ремня и диаметра меньшего колеса, что представлено в таблице ниже.

Тип ремня	Эффективный диаметр меньшего колеса	Сила Р	
		ремень	
		Нормальная	Макс.*
	Мм	Н/ремень	
SPA	100-140	20	27
	свыше 140	28	35
SPB	160-236	35	50
	свыше 236	50	65
SPC	224-375	60	90
	свыше 375	90	120

* для новых ремней

Чтобы облегчить оценку натяжения ремня для конкретного вентиляторного агрегата, на нижеуказанном графике (рис.31) обозначено соотношение степени прогиба ремня S и величины приложенной силы, в соответствии с таблицей в зависимости от расстояния между осями ременных шкивов.

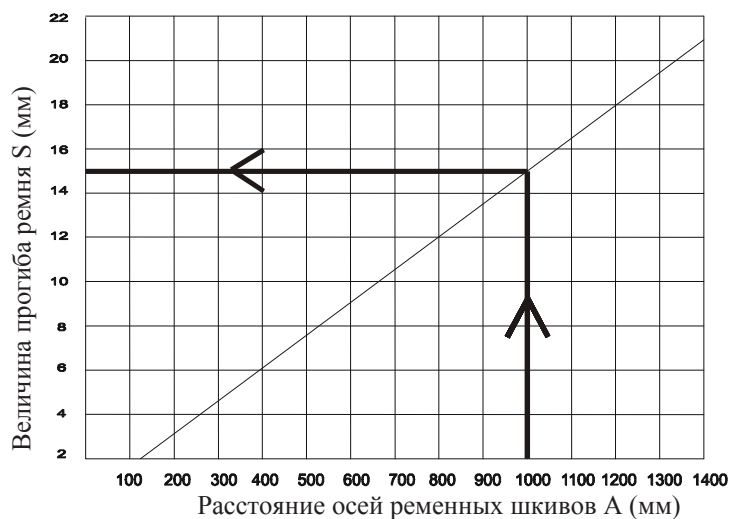


Рис.31 График соотношения степени прогиба ремня S и межосевого расстояния шкивов.

Необходимо повторно натянуть ремень после 30 минут работы установки.

Натяжение ремней следует проверять каждые 6 месяцев. Способ натяжения ремней на нижеуказанных рисунках (рис.32).

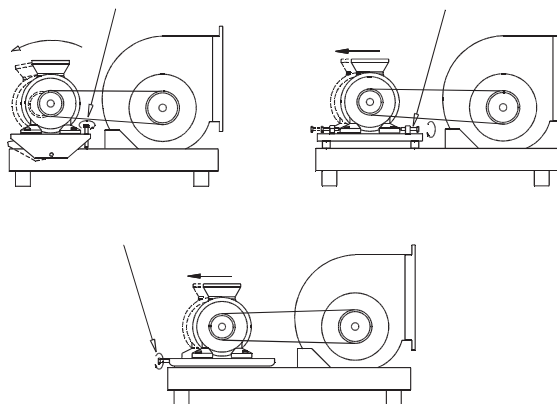


Рис.32 Способы натяжения ремней.

После проверки всех элементов следует осмотреть всю установку в целом, то есть, следует проверить, закрыты ли двери и установлены ли защиты. Правильно ли подключены к установке вентиляционные каналы. В случае, когда все выполнено правильно, можно произвести запуск установки.

Установку следует запускать при приоткрытом воздушном клапане, контролируя все время величину потребляемого тока электродвигателя. Воздушный клапан открывать медленно до момента достижения соответствующего потока воздуха, не превышая при этом номинального тока электромотора. После запуска следует обратить внимание на посторонние механические звуки. Следует обратить внимание, не являются ли колебания установки слишком большими. Установка должна работать в течение 30 минут. После этого следует ее выключить и провести общий осмотр отдельных секций. Особое внимание надо обратить на фильтры (не подверглись ли они повреждению), на сток конденсата из установки, а также на вентиляторную группу (натяжение ремней, подшипники вентилятора и электромотора).

Примечание: если воздушный клапан открывается с помощью сервопривода, в установках 5 типоразмера и более рекомендуется выполнение системы автоматике следующим образом: во время запуска установки сначала до половины открывается воздушный клапан установки и только потом приводится в движение вентилятор. Такая система увеличивает долговечность воздушных клапанов и не вызывает неприятных звуков, вызываемых колебаниями лопаток.

По желанию Клиента сервисный центр General Climate может произвести запуск установки. Запуск установки включает в себя:

- подробный осмотр установки в соответствии с технической-эксплуатационной документацией устройства;
- наладка давлений на регуляторах давления вентиляторов и фильтров, а также проверка их работы;
- установка температуры на термостате обмерзания;
- проверка направления оборотов вентилятора и тока работы электрического мотора, а также возможная корректировка потока установки путем изменения степени открытия сервомоторов дроссельных клапанов и измерение тока (если это будет возможно).

Сервисный центр General Climate может также произвести запуск системы автоматике.

Запуск не включает в себя проверку электрических соединений. За правильность этих соединений несет ответственность фирма, которая выполнила данные работы.

До запуска установки все элементы автоматике должны быть установлены, а электрическая проводка должны быть подсоединена к питающе-управляющему распределительному устройству и к установке.

Примечание: проверка работы термостата обмерзания возможна только тогда, когда температура воздуха будет ниже, установленной на термостате. Наиболее безопасно выполнять эти действия, когда температура воздуха выше нуля. Тогда следует при работающей установке закрыть на некоторое время подачу теплоносителя и, после охлаждения капилляра термостата, наблюдать сработает ли термостат. Эти действия предоставляют возможность проверки правильности работы капилляра, а не только электрических соединений. Эти действия должны быть выполнены до начала нормальной эксплуатации установки. Запись о проверке работы термостата следует поместить в сервисной карте установки (Приложение №1).

Настройки

Термостат обмерзания

Настройка термостатов угрозы замораживания по воздуху и по воде:
для датчиков со стороны воздуха 8...10 °C.
для датчиков со стороны воды 25...35 °C.

Фильтры

Рекомендуется производить замену фильтров, при увеличении сопротивления более чем в 1,5 раза относительно расчетной величины.

Эксплуатация

Фильтры

В ходе работы установки фильтры подвергаются загрязнению. Их осмотр следует производить с частотой в зависимости от загрязненности воздуха, от одного до четырех раз в месяц. Если фильтры оснащены регулятором давления (прессостатом), информирующим о загрязнении, осмотр фильтра можно производить реже.

Загрязненный фильтр следует “выбить” или продуть сжатым воздухом. Если эти действия уже не обеспечивают соответствующего течения воздуха, фильтр следует заменить новым. Нельзя удалять фильтр из установки, не заменяя его, - это угрожает загрязнением и повреждением теплообменников в установке.

Нагреватели

Водяные и паровые нагреватели в ходе эксплуатации должны быть защищены от замерзания. Если система установлена правильно и имеет правильные настройки, - нет опасности замерзания нагревателей при условии, что система питается теплоносителем без перерыва. Кроме того, эксплуатация нагревателя состоит в периодическом осмотре, не поврежден ли нагреватель, нет ли утечек теплоносителя на соединениях. В случае загрязнения нагреватель можно чистить с помощью сжатого воздуха (рис.33).

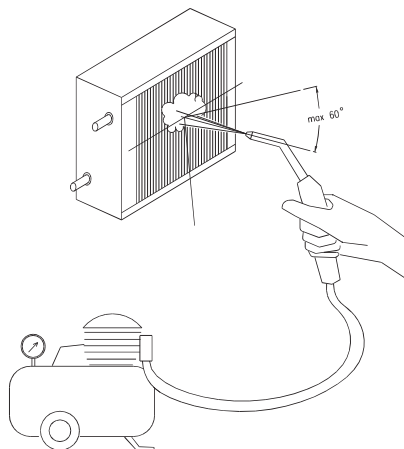


Рис.33

Обслуживание электрических нагревателей сводится к проверке электрических соединений, а также технического состояния нагревательных элементов. Нагревательные элементы не должны соприкасаться с корпусом установки и должны быть чистыми.

Охладители

Обслуживание охладителей представляет собой тот же объем регламентных работ, что и для нагревателей. Дополнительно следует проверить чистоту каплеуловителя, а также чистоту емкости для конденсата и проходимость стока конденсата. Каплеуловитель в случае загрязнения следует промыть водой. При его установке на место следует обратить внимание на его правильное рабочее положение. В емкости для конденсата не должно быть никаких загрязнений, которые могли бы препятствовать стоку воды.

Перекрестно-точный рекуператор

Обслуживание перекрестно-точного рекуператора состоит в проверке его технического состояния. Следует проверить, не поврежден ли теплообменник, поворачиваются ли лопатки клапана на байпасе без заедания. Если теплообменник оборудован системой против обмерзания, следует проверить, правильно и четко ли закреплены элементы системы в установке. Дополнительно следует проверить каплеуловитель и поддон для сбора конденсата.

Роторный рекуператор

Обслуживание вращающегося теплообменника сводится к его периодической очистке сжатым воздухом, а также проверке состояния клинового ремня, приводящего в движение теплообменник. Не рекомендуется чистить теплообменник другим способом, поскольку это может привести к повреждению его пластин.

Во время периодических осмотров следует также проверить, не произошло ли какое-либо механическое повреждение теплообменника и вращается ли он без заедания.

Вентилятор

Обслуживание вентиляторной группы охватывает, главным образом, проверку технического состояния ременных передач, а именно: натяжения ремней, состояния шкивов и ремней. Первую проверку следует выполнить после 50 часов работы. Затем, следует проверять и натягивать ремни, по меньшей мере, раз в 6 месяцев. Если на них заметны признаки износа, следует их заменить. При замене ремней следует приблизить колесо электромотора к колесу вентилятора. Нельзя устанавливать ремни с применением силы или с применением какого-либо инструмента.

Ремни должны устанавливаться вручную. Подбирая их, следует обратить внимание, чтобы они были одинаковой длины, чтобы исключить возможность их неравномерного износа. После установки новых ремней и их натяжения следует провести контроль расположения колес.

В ходе правильной эксплуатации подшипники небольших вентиляторов не требуют смазки. Большие вентиляторы (в зависимости от типа) оснащены масляной смазкой подшипников. Если вентилятор работает до 8 часов в день, тогда следует смазывать подшипники специальной смазкой раз в год, 2 раза в год - если вентилятор работает 24

часа в сутки. Количество смазки, применяемое для смазки подшипников, зависит от величины вентилятора и изменяется в пределах от 20 грамм (для вентиляторов величиной 710) до 40 грамм (для вентиляторов величиной 1000). Излишки смазки в корпусе подшипника вызывают увеличение температуры подшипника при высоких оборотах. После нескольких смазок следует открыть корпус подшипника и убрать старую смазку перед нанесением новой.

Другие секции

Количество проводимых осмотров, зависит от степени загрязнения воздуха, в котором работает установка, а также от интенсивности ее работы.

Все действия по обслуживанию должны фиксироваться в сервисной карте установки (Приложение №1). Сервисная карта должна содержать: вид действия, дату его выполнения, а также дополнительные замечания, определяющие состояние элемента, степень износа, возможные повреждения и т. п.

Для водяных и паровых увлажнителей техническая документация поставляется вместе с увлажнителем.

Установки Roof Top серии Jet Air наружного исполнения

Принципы обслуживания, запуска и эксплуатации, относящиеся к многомодульным установкам, относятся также и к установкам наружного исполнения. Дополнительно, в таких установках следует соблюдать некоторые специальные указания на основании того, что устройства эти монтируются на открытом воздухе и могут быть подвержены различным климатическим воздействиям.

Монтаж установки

Для монтажа установки наружного исполнения необходимо заранее подготовить раму, которая должна быть поставлена на специально подготовленной стойке или площадке. Стойка или площадка должны располагаться строго горизонтально. Рекомендуется устанавливать дополнительное уплотнение стойки, так как это показано на рисунке (рис.34).

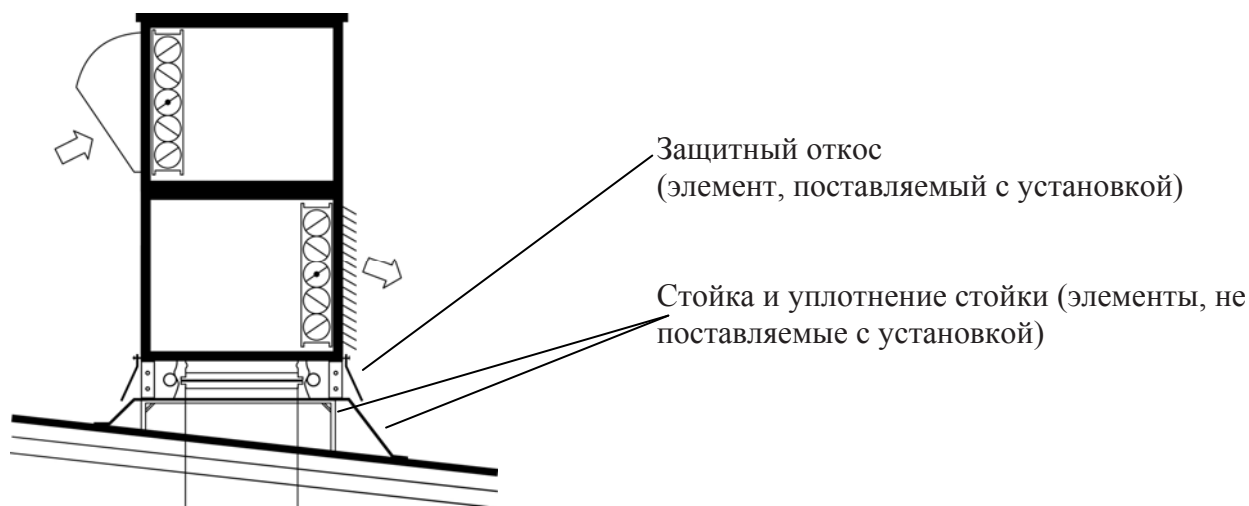
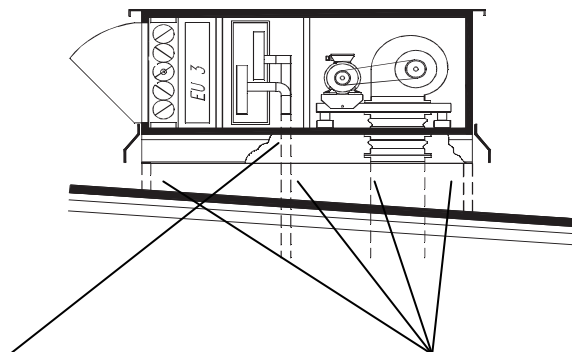


Рис. 34

Такое уплотнение защищает от проникания воды через канал в перекрытии.

Теплообменники

У теплообменников, применяемых в установках наружного исполнения, коллекторы могут быть направлены вниз. Такая система предоставляет возможность подключения теплоносителя через пол установки. После подключения теплоносителя к теплообменнику следует уплотнить проходной канал патрубка в полу установки – как показано на рисунке (рис.35)



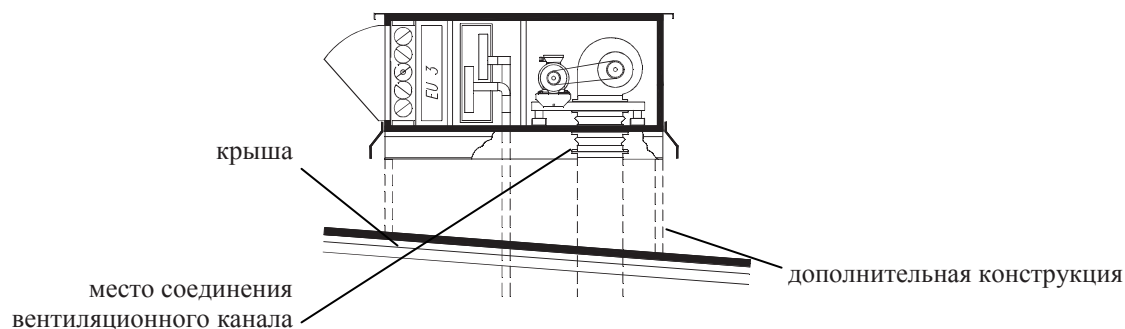
необходимо уплотнить канал

элементы не входящие в комплект поставки

Рис. 35

Подсоединение вентиляционных каналов

Для подсоединения вентиляционных каналов к установке наружного исполнения следует соответствующим образом подготовить монтажные элементы. Если установка ставится на дополнительную конструкцию, тогда в ходе ее выполнения, следует предусмотреть возможность доступа к нижней части установки для крепления канала.



крыша

место соединения
вентиляционного канала

дополнительная конструкция

Рис.36

Если нет возможности доступа к установке снизу, тогда ее следует поднять, соединить с воздушными каналами, а потом аккуратно опустить на подготовленное место так, чтобы канал совпал с отверстием в крыше (рис.36).

Электрическая проводка

Установки наружного исполнения оснащены предохранительным выключателем, сервисной розеткой 220В и переносным освещением. Питающую проводку следует подключить через предохранитель. Этот выключатель отключает питание на время обслуживания и ремонта, независимо от шкафа управления. Выключатель должен быть расположен в доступном месте.

Монтаж крыши

Установки Roof Top наружного исполнения стандартно оснащены крышей, защищающей от атмосферных осадков.

Если установка поставляется в едином корпусе, тогда крыша устанавливается производителем. Если установка состоит из нескольких секций, тогда каждая секция оснащается крышей. После свинчивания отдельных секций, в соответствии с чертежом установки, приложенным к техническим характеристикам, следует соединить и уплотнить отдельные фрагменты крыши элементами, поставленными в комплекте с установкой (рис.37).

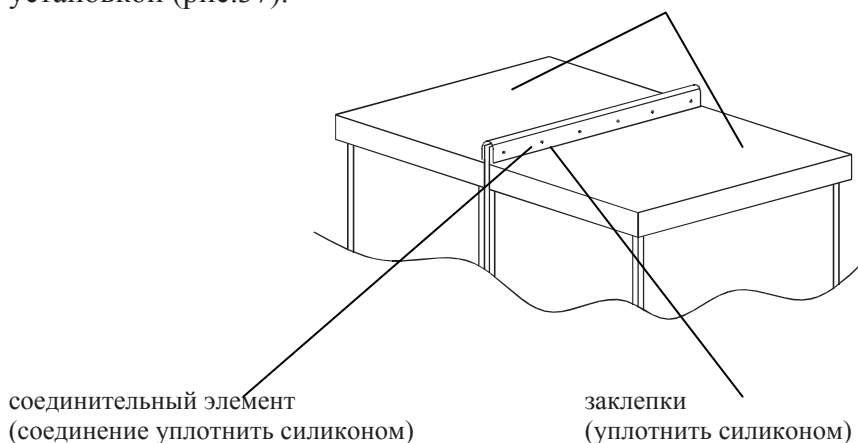


Рис. 37 Крыша над отдельными секциями

Защитный откос

Каждая установка наружного исполнения оснащается защитным откосом. Он позволяет препятствовать накоплению воды в углублениях рамы, а также обеспечивает сток воды.

Для небольших установок защитный откос монтируются производителем. Для больших установок, чтобы оставить возможность подъема установки краном, защитные откосы поставляются отдельно в комплекте с установкой. Следует устанавливать их после монтажа в соответствии с указанным ниже рисунком (рис.38).

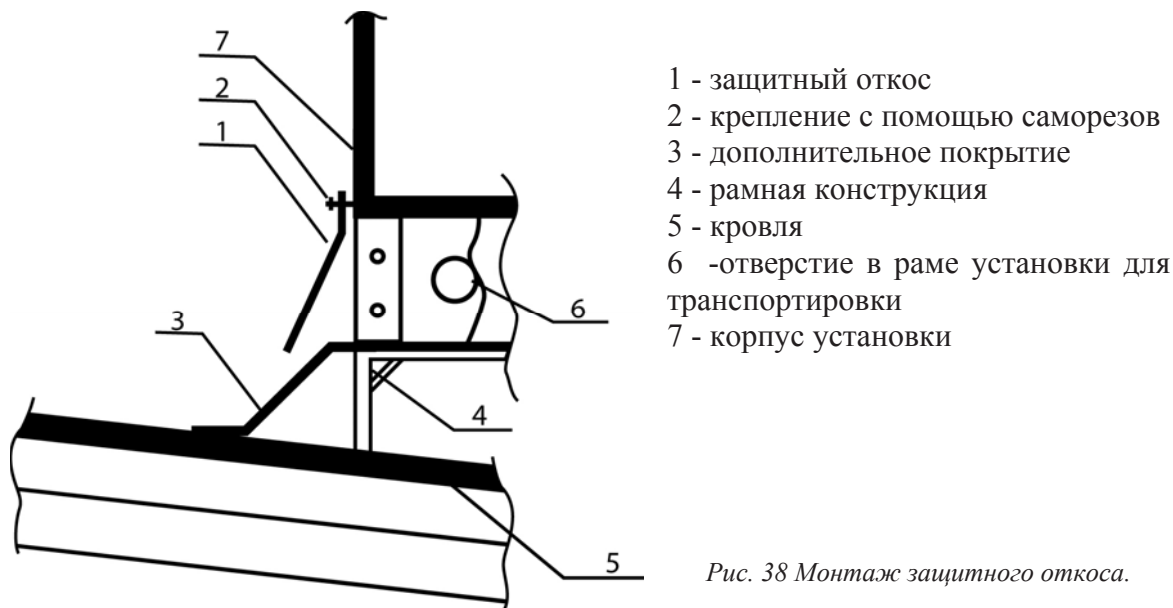


Рис. 38 Монтаж защитного откоса.

Периодические осмотры

Назначением оборудования, установленного на объекте, является обработка воздуха до заданных параметров. Само оборудование требует, однако, также соблюдения определенных правил. Оборудование должно подвергаться периодическим осмотрам, в частности, те его элементы, которые могут подвергнуться загрязнению (теплообменники или фильтры), либо износу, например: подшипники, клиновые ремни, фильтры.

Инструкция по безопасности, связанная с обслуживанием установок серии Jet Air

1. Подключение и запуск установки должны происходить в условиях, соответствующих действующим правилам, в частности, при эксплуатации электрических устройств.
2. Нельзя подключать напряжения сети, если устройство не заземлено.
3. Запрещается выполнять ремонтные и консервационные работы без предварительного отключения электрической сети. Все ремонтные работы, а также консервацию установок следует выполнять всегда после отключения питающего напряжения.
4. Работа установки запрещена при любом из снятых кожухов либо открытых дверцах.
5. Лицо, выполняющее консервацию или ремонт установки должно иметь надлежащие квалификации, подтвержденные соответствующим удостоверением, предписанным "Распоряжением Министерства энергетики о квалификациях лиц занятых при эксплуатации электрооборудования".
6. Место для обслуживания должно быть оснащено защитными приспособлениями, обеспечивающими безопасное обслуживание устройства.
7. В случае пожара установки, необходимо использовать порошковые огнетушители.
8. Все защитные панели, предоставляющие возможность доступа к вращающимся, а также подвижным элементам внутри установки обеспечены блокировками, закрываемыми профильным ключом, лишаящими возможности доступа посторонних лиц.

Автоматика

Применение автоматической системы управления, регулирования и обеспечения предоставляет возможность плавного хода работы установки, а во многих случаях является необходимым составным элементом, отсутствие которого может привести к серьезным авариям.

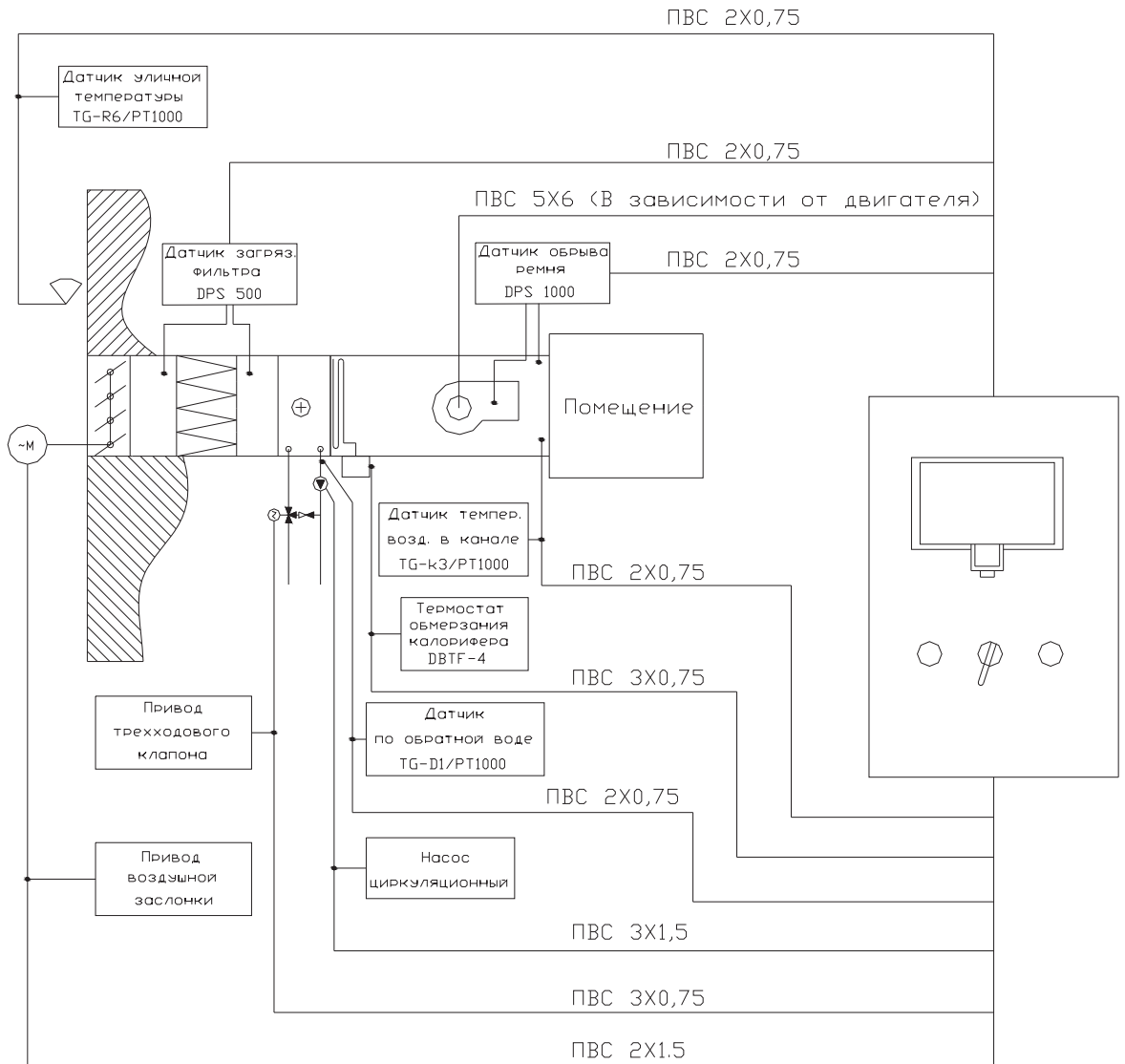
Контрольная документация

Работники, обслуживающие оборудование с момента его сдачи в эксплуатацию должны фиксировать все проводимые работы в Сервисной карте (Приложение №1).

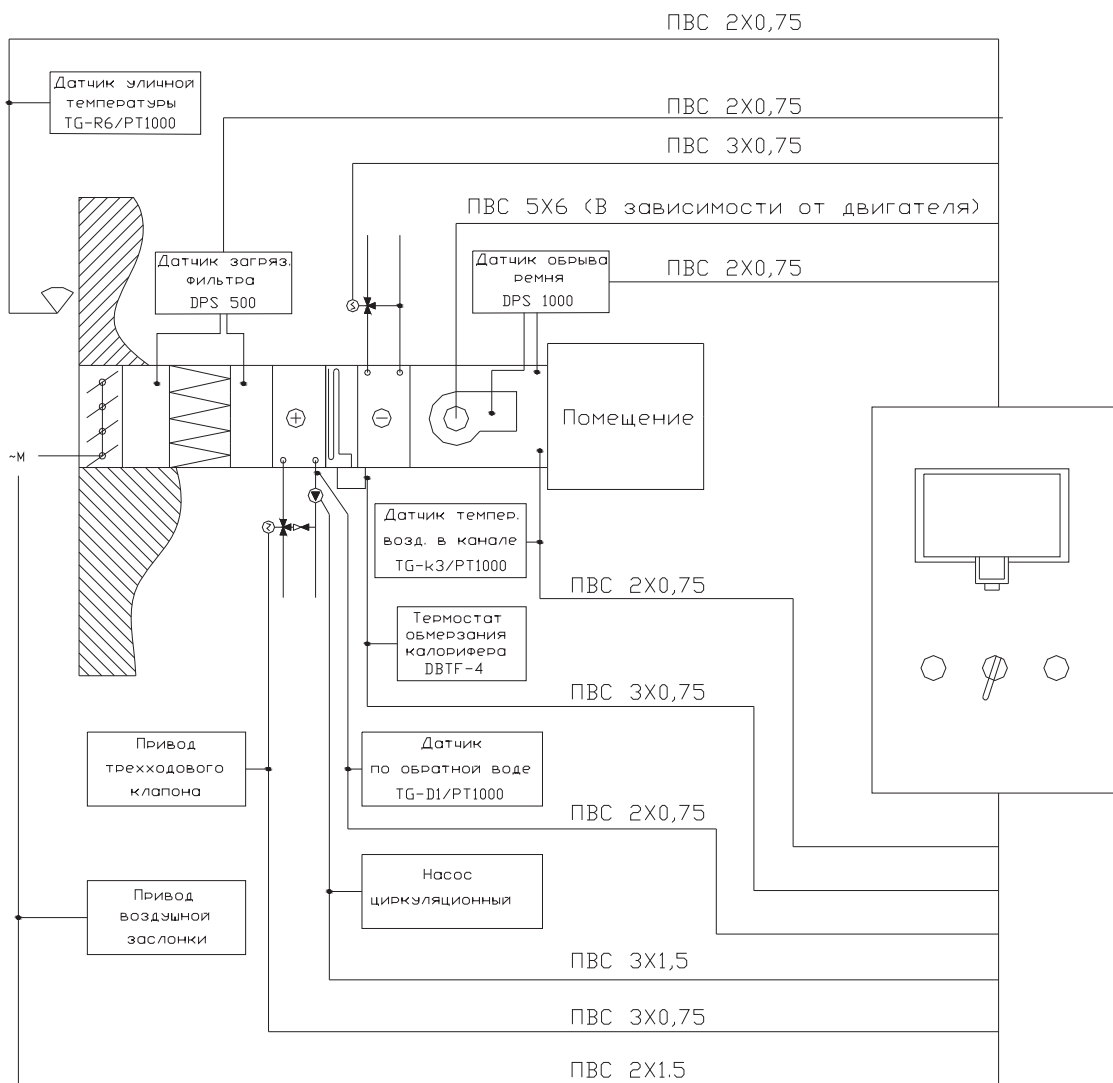
В случае появления неточностей в работе оборудования следует подать письменное заявление на бланке "заявления об аварии" (Приложение №2 к настоящей ТЭД).

Схемы электрических подключений

1. Схема подключения установки с водяным воздушонагревателем

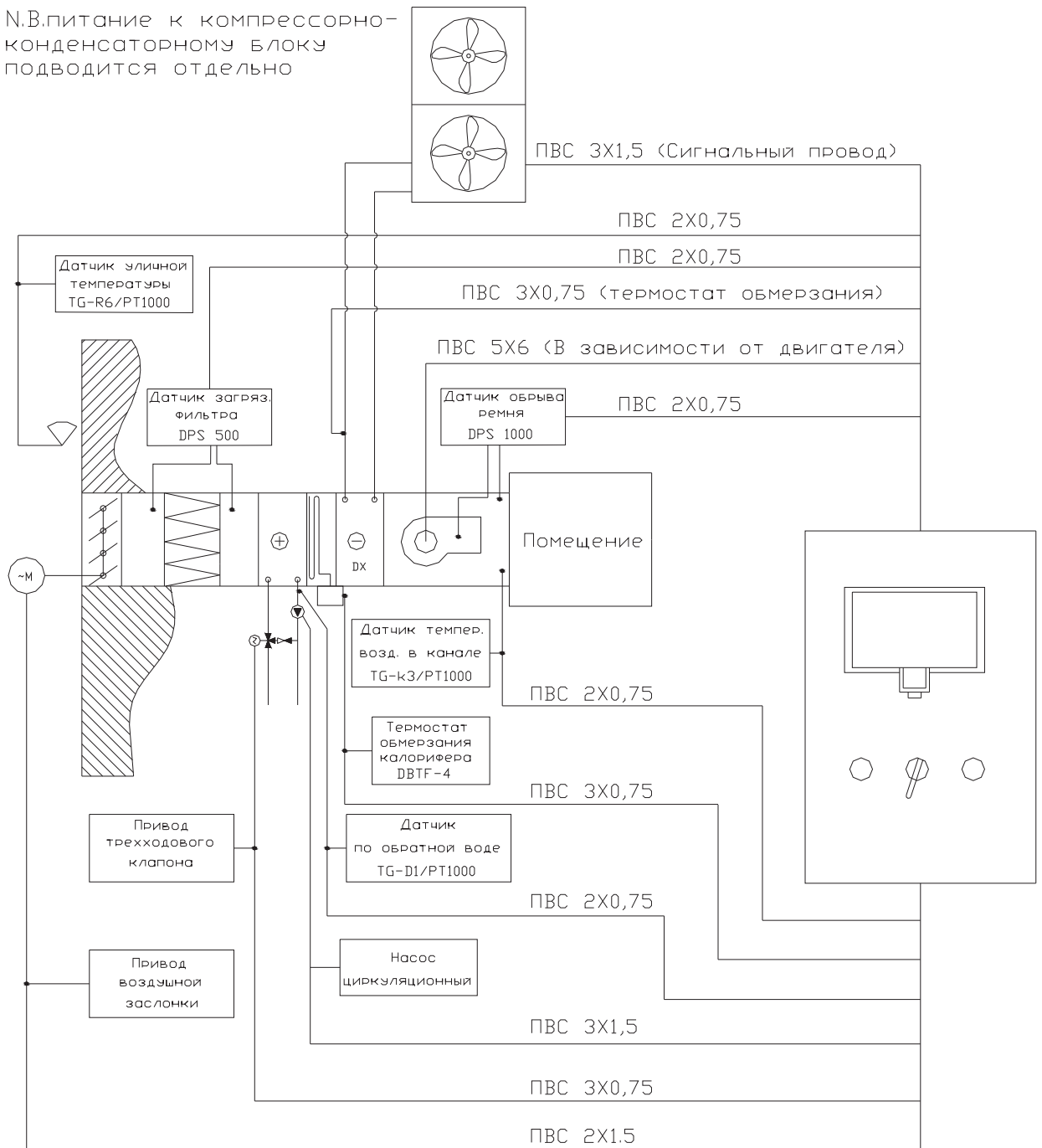


2. Схема подключения установки с водяным воздушонагревателем и водяным воздухоохладителем



3. Схема подключения установки с водяным воздушонагревателем и фреоновым воздухоохладителем

N.B. питание к компрессорно-конденсаторному блоку подводится отдельно





Гарантийные обязательства

Заказчик: _____

Установка для кондиционирования воздуха типа: _____

Серийный номер: _____ Печать

ГАРАНТИЙНЫЕ ОБЯЗАТЕЛЬСТВА

Компания Climatic Control Corporation LLP., производящая оборудование General Climate, именуемая далее «Производитель», гарантирует безаварийную работу оборудования General Climate, на территории России и других стран СНГ, при соблюдении пользователем оборудования при его эксплуатации требований, изложенных в Техничко-эксплуатационной документации к оборудованию (далее ТЭД), на следующих условиях:

I. Гарантийный срок

1.1. Гарантийный срок на оборудование General Climate:

- на корпус и его конструктивные элементы - 5 лет с момента поставки;
- на все оборудование, кроме корпуса - 3 года с момента ввода в эксплуатацию при условии запуска оборудования и последующего сервисного обслуживания авторизованным сервисным центром Производителя;
- на все оборудование кроме корпуса - 2 года с момента ввода в эксплуатацию при отсутствии обслуживания оборудования специалистами авторизованного сервисного центра Производителя, но не более 3 лет с момента поставки;
- на части, агрегаты и элементы оборудования, не изготавливаемые Производителем (блоки форсуночного увлажнения, генераторы пара и холодильные агрегаты) - 1 год с момента ввода в эксплуатацию, но не более полутора лет с момента поставки.

1.2. Гарантия на замененные части заканчивается с окончанием срока гарантии на все оборудование.

1.3. Моментом поставки оборудования считается дата продажи оборудования, зафиксированная в ТЭД.

1.4. Моментом ввода оборудования в эксплуатацию считается запуск оборудования, который должен осуществляться только после выполнения следующих условий:

- оборудование подключено к сети вентиляционных каналов, а также подведены все рабочие тела,
- проведена наладка и измерение параметров (производительности, сжатия, токов, потребляемых двигателями, параметров рабочих тел),
- проверена исправность работы автоматики, в том числе, правильность электрических соединений, установленных параметров регуляторов давления, настроек сервомоторов, дроссельных клапанов, термостатов обмерзания и т. д.

II. Порядок исполнения гарантийных обязательств

2.1. При обнаружении неполадок в работе оборудования в течение гарантийного срока Пользователь оборудования должен обратиться с рекламацией непосредственно к Производителю или в один из авторизованных сервисных центров Производителя, перечень которых с адресами приведен в Приложении №2 к данным Гарантийным обязательствам.

2.2. Рекламации следует направлять в письменной форме на бланке Заявления об аварии (Приложение №2 к ТЭД) вместе со следующими данными:

- точный адрес места нахождения оборудования;
- вид повреждения, признаки неправильной работы, а также, по мере возможности, наименование и серийный номер поврежденной части.

2.3. Решение о необходимости замены оборудования (его бракованных частей) новыми, или об устранении неполадок на месте принимается специалистом авторизованного сервисного центра.

2.4. Настоящие гарантийные обязательства Производителя оборудования General Climate имеют силу для всех типов договоров на приобретение оборудования General Climate, если этими договорами не определены иные условия.

2.5. Причины возникновения неисправностей или повреждений устанавливаются заключением специалиста авторизованного сервисного центра. В случае несогласия с указанным заключением Пользователь имеет право привлечь для оценки причин неисправностей независимого эксперта.

III. Область гарантии

3.1 Гарантия не распространяется:

3.1.1. На части оборудования и эксплуатационные материалы, пришедшие в негодность вследствие естественного физического износа (фильтры, уплотнения, предохранители, электролампы, клиновидные ремни и т.д.).

3.1.2. На оборудование, поврежденное в результате использования (монтажа, транспортировки, хранения, складирования) с нарушениями требований ТЭД, в том числе в результате неквалифицированного обслуживания и эксплуатации, неправильной сборки и запуска без участия специалиста авторизованного сервисного центра.

3.1.3. На оборудование, в котором произведены замена узлов и агрегатов (электромоторы, вентиляторы, фильтры и др.), на узлы и агрегаты, не имеющие официального разрешения Производителя на использование в качестве сменных элементов в оборудовании General Climate.

3.1.4. На оборудование, дата запуска которого не была должным образом зафиксирована в сервисной карте специалистом авторизованного сервисного центра.

3.2. Регламентные работы (осмотр оборудования, проверка и настройка контроллеров), выполняемые в соответствии с ТЭД в процессе нормальной работы оборудования не относятся к гарантийному обслуживанию и подлежат оплате в соответствии с установленными авторизованным сервисным центром тарифами.

3.3. Прямой и косвенный ущерб, вызванный простоями оборудования General Climate, в период ожидания гарантийного обслуживания не подлежит возмещению Производителем.

IV. Гарантийное обслуживание

4.1 Устранение недостатков специалистом авторизованного сервисного центра осуществляются в течение 20 рабочих дней с момента получения Заявления об аварии. Этот срок может быть продлен в случае необходимости дополнительного времени на доставку запасных частей, возникновения обстоятельств непреодолимой силы или невозможности начала работ по причине, не зависящей от Производителя или авторизованного сервисного центра.

4.2 Части оборудования, демонтированные в ходе работ по гарантийному обслуживанию и замененные новыми, являются собственностью Производителя.

4.3 Затраты, связанные с необоснованностью рекламации или остановкой сервисных работ по желанию пользователя несет, пользователь.

4.4 Производитель оставляет за собой право отказать в выполнении работ по гарантийному обслуживанию, если пользователь не выполнил своих обязательств по оплате оборудования или предоставленного ранее сервисного обслуживания.

4.5 Пользователь обязан оказывать содействие работникам авторизованного сервисного центра при выполнении работ по гарантийному обслуживанию:

- обеспечить доступ к оборудованию и документации (сервисной карте, ТЭД);
- обеспечить безопасность специалистов авторизованного сервисного центра и их имущества, а также соблюдать все нормы и требования, связанные с охраной труда и соблюдением техники безопасности в месте проведения работ по гарантийному обслуживанию;
- оказывать содействие специалистам авторизованного сервисного центра, обеспечивая их необходимыми для работ по гарантийному обслуживанию механизмами и конструкциями - подъемниками, строительные лесами, а также электроэнергией бесплатно.

4.6 Пользователь обязан принять выполненные работы и подтвердить это записью в сервисной карте.

Печать продающей организации
и подпись продавца

Дата продажи _____ 20__ г.



Приложение №1.
СЕРВИСНАЯ КАРТА ОБОРУДОВАНИЯ

ДАТА ЗАПУСКА	
ФИО лица выполняющего подключение:	
Электрическое	
Гидравлическое	

ФИО лица допущенного к обслуживанию оборудования:

Проверка работы термостата обмерзания

Т ⁰ С воздуха	Установленные параметры на термостате обмерзания	Дата	Фамилия	Подпись

№№ п.п.	Выполненные действия	Дата	Фамилия	Подпись



Приложение №2.

Дата заявления: _____ 20__ г.	Заполняется Производителем или Авторизованным сервисным центром Номер рекламации: _____
----------------------------------	---

ЗАЯВЛЕНИЕ ОБ АВАРИИ

Объект (наименование, адрес, контактный тел.)	Пользователь (наименование, адрес, контактный тел./факс)
Ответственное лицо (ФИО, контактный тел.)	Лицо, заявляющее об аварии (ФИО, контактный тел.)

СВЕДЕНИЯ ОБ ОБОРУДОВАНИИ

Модель установки (полностью)					
Тип установки					
Серийный номер					
Исходные данные			Фактические данные		
Воздухопроизводительность		[м ³ /ч]	Воздухопроизводительность		[м ³ /ч]
Свободный напор		[Па]	Свободный напор		[Па]
Ток двигателя		[А]	Ток двигателя		[А]

ОПИСАНИЕ НЕИСПРАВНОСТЕЙ В РАБОТЕ УСТАНОВКИ

--

ФИО (разборчиво) и подпись лица, заявляющего об аварии _____

Авторизованные сервисные центры:

Группа «НИМАЛ» (495) 730-7777, 79-79-779
Россия, 115114 Москва, Дербеневская наб., 7, строение 23

Группа компаний «ИНРОСТ» (495) 780-01-01, 780-77-77
Россия, Москва, ул. Вольная, 39