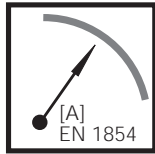
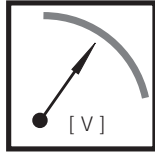
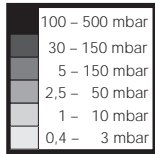
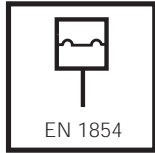
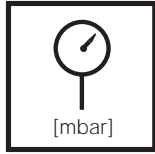


Инструкция по эксплуатации и монтажу

Реле давления газа и воздуха
 Тип GW ... A4, GW... A2
 Ограничитель давления
 ÜB ... A4, ÜB ... A2
 NB ... A4, NB ... A2
 Двойное реле давления
 GW ... A4/GW ... A4



Provozní a montážní návod

Hlídač tlaku plynu a vzduchu
 GW ... A4, GW ... A2
 Omezovač tlaku
 ÜB ... A4, ÜB ... A2
 NB... A4, NB ... A2
 Dvojité hlídač tlaku
 GW ... A4/GW ... A4

Макс. рабочее давление / Max. provozní tlak / Maks. ciśnienie robocze / Max. çalıştırma basıncı
 GW, NB, ÜB 3/10/50/150 A4/A2
 $p_{max.} = 500 \text{ mbar}$
 GW, NB, ÜB 500 A4/A2
 $p_{max.} = 600 \text{ mbar}$

Реле давления/ Hlídač tlaku / Czujnik ciśnienia/Basınç anahtarı
 Тип/Typ/typ/tipi
 GW...A2, NB...A2, ÜB...A2
 GW...A4, NB...A4, ÜB...A4
 GW ... A4, NB ... A4, ÜB ... A4,
 согласно / podle / wg / göre
 EN 1854

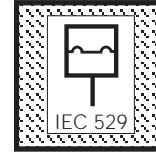
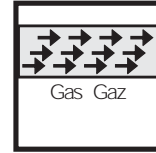
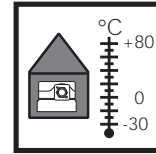
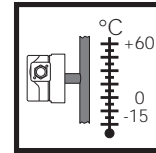
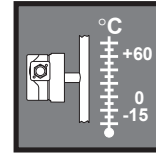
Диапазоны регулирования
 Rozsahy nastavení
 Zakresy nastawień
 Ayar sınırları

~(AC) eff., min./mini 10 V,
 ~(AC) max./maxi. 250 V
 =(DC) min./mini. 12 V,
 =(DC) max./maxi. 48 V

Номинальный ток/ Jmenovitý proud/
 Prąd znamionowy / Voltajlar ~ (AC) 10 A
 Ток включения/ Spínací proud/
 Prąd łączeniowy / Nominal akım
 ~(AC) eff., min./mini 20 mA,
 ~(AC) max./maxi. 6 A $\cos \phi 1$
 ~(AC) max./maxi. 3 A $\cos \phi 0,6$
 =(DC) min./mini. 20 mA
 =(DC) max./maxi. 1 A

Instrukcja obsługi i montażu

Czujnik ciśnienia gazu i powietrza
 GW ... A4, GW ... A2
 Reduktory ciśnienia
 ÜB ... A4, ÜB ... A2
 NB ... A4, NB ... A2
 Podwójne czujniki ciśnienia
 GW ... A4/GW ... A4



Çalıştırma ve Montaj Talimatı

Gas ve hava basınç anahtarı
 GWA4, GW....A2
 Basınç Sınırlayıcı
 ÜB....A4, ÜB....A2
 NB....A4, NB....A2
 Çift Basınç Anahtarı
 GW....A4/GW...A4

Температура окружающей среды
 Temperatura otoczenia
 Ortam sıcaklığı
 -15 °C ... +60 °C

Температура рабочей среды
 Temperatura czynnika
 Akışkan sıcaklığı
 -15 °C ... +60 °C

Температура хранения
 Temperatura przechowywania
 Depolama sıcaklığı
 -30 °C ... +80 °C

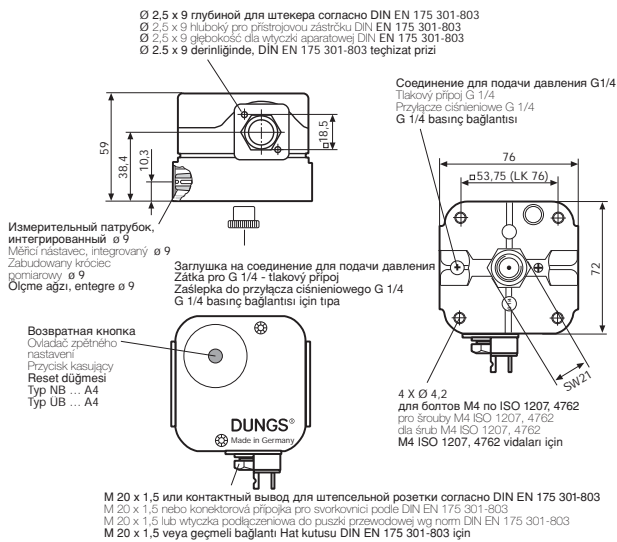
Семейство 1 + 2 + 3
 Skupina 1 + 2 + 3
 Rodzina 1 + 2 + 3
 Familia 1 + 2 + 3

Вид защиты
 Krytyj
 Rodzaj ochrony
 Koruma derecesi
 IP 54 согласно / podle / wg / göre
 IEC 529 (EN 60529)

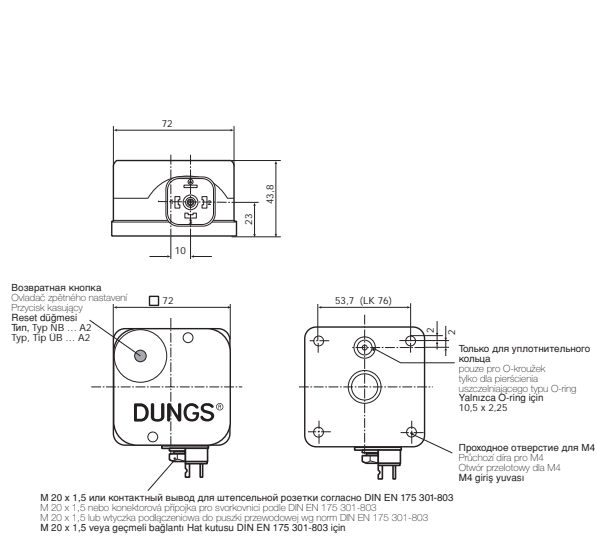
Положение при монтаже/ Poloha vestavění / Położenie zabudowy / Montaj pozisyonu

	<p>Стандартное положение при монтаже Standardní poloha vestavění Standardowe położenie zabudowy Standart montaj pozisyonu</p>
	<p>При монтаже в горизонтальном положении реле давления включается при возрастании давления припл. на 0,5 мбар. Při vodorovné montáži spíná hlídač tlaku při o cca 0,5 mbar vyšším tlaku. Przy zabudowie poziomej przelączenie czujnika ciśnienia następuje przy ciśnieniu o ok. 0,5 mbar wyższym. Yatay pozisyonunda anahtar basıncı yaklaşık 0.5 milibar artar.</p>
	<p>При монтаже в горизонтальном положении над головой реле давления включается при снижении давления припл. на 0,5 мбар. Při vodorovné montáži obráceně (hlavou dolů) spíná hlídač tlaku při o cca 0,5 mbar nižším tlaku. Przy zabudowie poziomej odwróconej przelączenie czujnika ciśnienia następuje przy ciśnieniu o ok. 0,5 mbar niższym. Basınç anahtarı yatay olarak üstte monte edilirse, anahtar basıncı yaklaşık 0.5 milibar artar.</p>
	<p>При монтаже в промежуточном положении реле давления включается при отклонении давления от заданного значения максимум на ±0,5 мбар. Při montáži v šikmé poloze spíná hlídač tlaku při tlaku odchylujícím se od požadované hodnoty o max. ± 0,5 mbar. Przy zabudowie w położeniu pośrednim przelączenie czujnika ciśnienia następuje przy ciśnieniu różniącym się od wartości zadanej o maksymalnie ± 0,5 mbar. Arada bir pozisyonunda monte edilirse, anahtar basıncı ± 0.5 mbar kadar ayar noktasından sapar.</p>

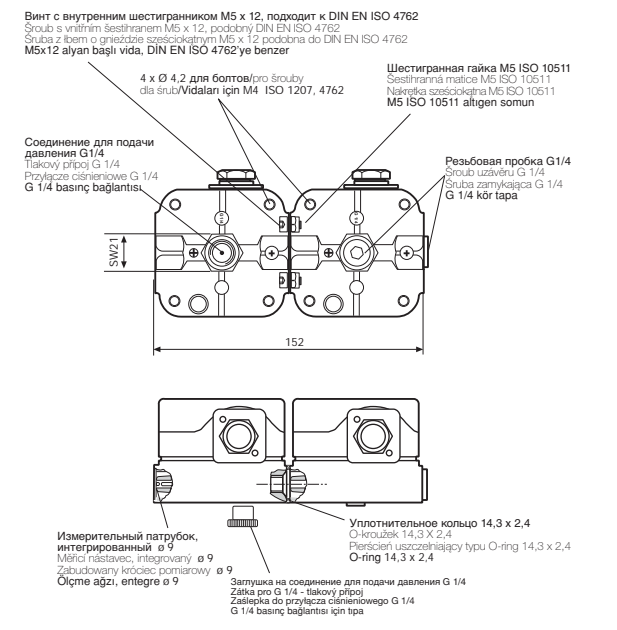
Сборочные размеры/ Montážní rozměry
Wymiary montażowe / Boyutlar [mm]
GW, NB, ÜB ... A4



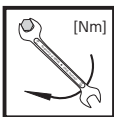
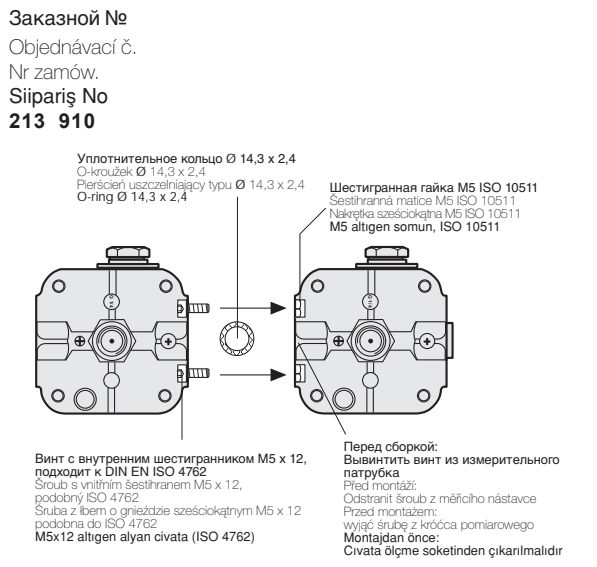
Сборочные размеры/ Montážní rozměry
Wymiary montażowe / Boyutlar [mm]
GW, NB, ÜB ... A2



Сборочные размеры/ Montážní rozměry
Wymiary montażowe / Boyutlar [mm]
GW, NB, ÜB...A4 / GW, NB, ÜB...A4



GW, NB, ÜB...A4 / GW, NB, ÜB...A4
Комплект для сборки двойно"о реле давления
Sada pro smontování dvojitého hlídače tlaku
Zestaw montażowy - podwójny czujnik ciśnienia
Çift basınç anahtarı: Yan-yana monte kiti



Макс. крутящие моменты/ Трубопроводная арматура
max. kroučící momenty / příslušenství systému
Max. momenty obrotowe/wyposażenie systemu
Max. tork/ sistem aksesuarları

M 4 G 1/4
2,5 Nm 7 Nm

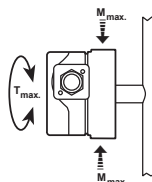
Макс. крутящий момент винта колпака **1,2 Nm**
Kroučící moment šroubu krytu
Moment dokręcenia śruby z łbem kołpakowym
Lütfen uygun aletleri kullanın



Используйте специальные инструменты!
Používat vhodné nářadí!
Wykorzystać odpowiednie narzędzia!
Impiegare gli attrezzi adeguati!



Узел запрещается использовать в качестве рычага.
Prístroj nesmí být používán jako páka.
Urządzenia nie używać w charakterze dźwigni.
Ünitesi kaldıraç olarak kullanılmayın



DN	8
Rp	1/4
M _{max.}	35 [Nm] t 10 s
T _{max.}	20 [Nm] t 10 s

**Монтаж
GW/ÜB/NB ... A4**

1. Реле давления прикручивается прямо на патрубок, имеющий внешнюю резьбу R 1/4, рис. 1.
2. После завершения работ произвести проверку на герметичность и правильность функционирования.

! Во время монтажа следите, чтобы детали не вибрировали.

**Montáž
GW/ÜB/NB ... A4**

1. Hlídač tlaku se našroubuje přímo na nátrubek se vnějším závitem R 1/4. Obrázek 1.
2. Po montáži provést zkoušku těsnosti a funkční zkoušku.

! Dbát na montáž bez vibrací! Obrázek 2.

**Montaż
GW/ÜB/NB ... A4**

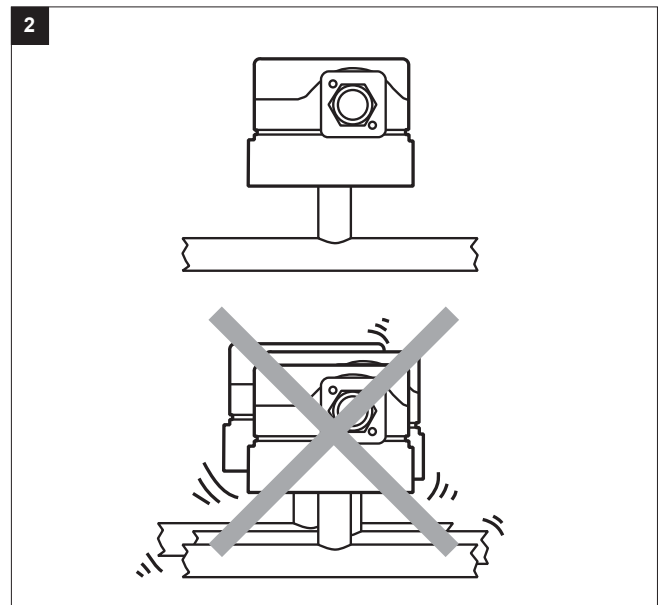
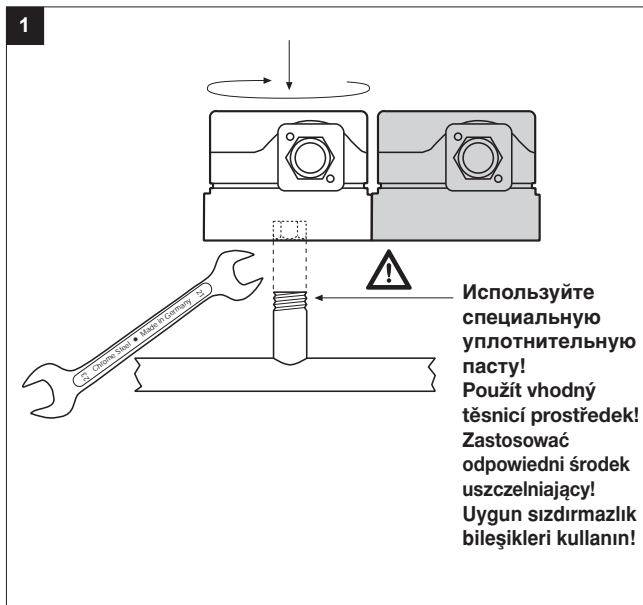
1. Czujnik ciśnienia należy wkręcić bezpośrednio na króciec rurowy z gwintem zewnętrznym R 1/4, rysunek 1.
2. Po zakończeniu montażu skontrolować szczelność!

! Zapewnić zabudowę gwarantującą wyeliminowanie drgań, rysunek 2!

**GW/ÜB/NB...A4'ün
Takılması**

1. Basınç anahtarını, R1/4 dış dişleri olan bir tüp soket üzerine doğrudan vidalayın.
2. Montajdan sonra sızıntı ve fonksiyon testi yapın.

! Basınç anahtarının titreşime meydan vermeyecek şekilde takılmasını sağlayın. (Şekil 2'ye bakınız)

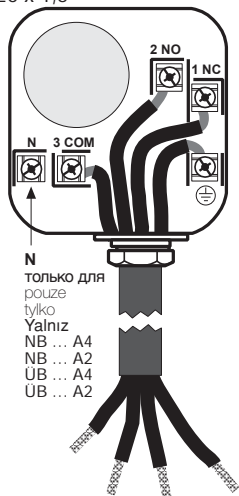


Запасные части / комплектующие Náhradní díly / příslušenství Części zamienne / osprzęt Yedek parçalar / Aksesuarlar	Номер заказа Objednávací číslo Nr katalogowy Sipariş numarası
Комплект: Приборная вилка Sada: prístrojová zástrčka Zestaw: wtyczka urządzenia Set: Cihaz fişi G3, 3-pol. + E, NB/ÜB A2/A4	227 644
Лампа тлеющего разряда с защитным резистором Doutnavka s předřadníkem Neonówka z opornikiem szeregowym Ön dirençli kızma lambası ~ (AC) 220 V (50 x)	231 766
Лампа тлеющего разряда с защитным резистором Doutnavka s předřadníkem Neonówka z opornikiem szeregowym Ön dirençli kızma lambası ~ (AC) 120 V (50 x)	231 768
Сигнальная лампа Kontrolní žárovka Lampka sygnalizacyjna Sinyal lambası 24 V AC/DC (50 x)	231 771
Штепсельная розетка, серая GDMW Svorkovnice šedá GDMW Puszka przewodowa szara GDMW Hat kutusu gri GDMW 3-pol. + E	210 318

Запасные части / комплектующие Náhradní díly / příslušenství Części zamienne / osprzęt Yedek parçalar / Aksesuarlar	Номер заказа Objednávací číslo Nr katalogowy Sipariş numarası
Измерительный патрубок G 1/4 с уплотнительным кольцом Měřicí nástavec G 1/4 s těsnicím kroužkem Króciec pomiarowy G 1/4 z pierścieniem uszczelniającym Contalı ölçme soketi G 1/4 (5 x)	230 398
Резьбовая пробка G 1/4 с уплотнительным кольцом Šroub uzávěru G 1/4 s těsnicím kroužkem Korek zamykający G 1/4 z pierścieniem uszczelniającym Contalı kapak civatası G 1/4 (5 x)	230 396
Крепежный уголок, металлический Úhelníkový držák, kov Kařownik mocujący, metalowy Sabitleme köşebendi, metal	230 288
Комплект для монтажа двойного реле давления Montážní sada dvojitého hlídač tlaku Zestaw montażowy podwójnego czujnika ciśnienia Çift presostat montaj seti	213 910

Электрическое соединение
Elektrický přípoj
Podłączenie elektryczne
Elektriksel bağlantı
IEC 730-1 (VDE 0631 T1)

M20 x 1,5



N
 только для
 розетки
 tylko
 Yalnız
 NB ... A4
 NB ... A2
 UB ... A4
 UB ... A2

⚠ **Заземление согласно местным инструкциям.**
 Uzemnění podle místních předpisů.
 Uziemienie wykonać zgodnie z lokalnymi przepisami.
 Yerel mevzuata göre topraklama

Для повышения коммутационной способности при значении постоянного тока < 20 мА и 24 В рекомендуется применение звена RC.

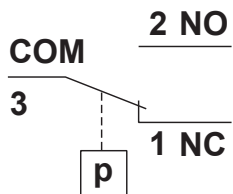
Ke zvýšení spínacího výkonu se u DC-použití < 20 mA a 24 V doporučuje použití RC-článku.

Dla podwyższenia zdolności przełączania zalecane jest wykorzystanie członu RC w zastosowaniach DC (zasilanie prądem stałym) < 20 mA i 24 V.

Anahtarların kapasitesini artırmak için, 20 mA'den küçük akım değerleri ve 24 V d.c. uygulamalar için bir RC aygıtı kullanmanızı tavsiye ederiz.

Переключательная функция
Spínací funkce
Funkcja przełączania
Anahtarlama fonksiyonu
GW ... A4/A2

Внутренний / Interně /
Wewnętrzny / Dahili



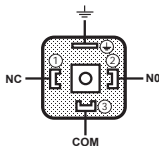
При возрастающем давлении:
 1 NC открывается, 2 NO закрывается.
При падающем давлении:
 1 NC закрывается, 2 NO открывается.

Při stoupajícím tlaku:
 1 NC otvírá, 2 NO zavírá.
Při klesajícím tlaku:
 1 NC zavírá, 2 NO otvírá.

Przy rosnącym ciśnieniu:
 1 NC rozwiera, 2 NO zwiiera.
Przy malejącym ciśnieniu:
 1 NC zwiiera, 2 NO rozwiera.

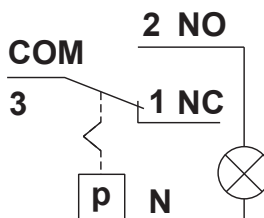
Basınç artarken
 1 NC açılır 2 NO kapanır
Basınç azalırken
 1 NC kapanır, 2 NO açılır.

DIN EN 175 301-803



Переключательная функция
Spínací funkce
Funkcja przełączania
Anahtarlama fonksiyonu
ÜB ... A4/A2

Внутренний / Interně /
Wewnętrzny / Dahili



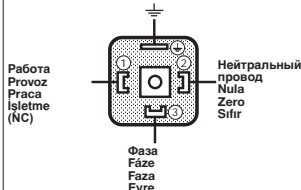
При возрастающем давлении:
 2 NO закрывается, 1 NC открывается.
Включается лампа тлеющего разряда, заблокировано.

Při stoupajícím tlaku:
 2 NO zavírá, 1 NC otvírá.
 Doutnavka ZAP, zablokováno.

Przy rosnącym ciśnieniu:
 2 NO zwiiera, 1 NC rozwiera.
 dioda świecąca włączona, zaryglowana

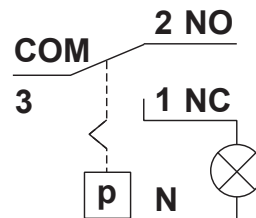
Basınç artarken
 2 NO kapanır 1 NC açılır
 Akkor lamba açık, kilitli

DIN EN 175 301-803



Переключательная функция
Spínací funkce
Funkcja przełączania
Anahtarlama fonksiyonu
NB ... A4/A2

Внутренний / Interně /
Wewnętrzny / Dahili



Рабочий режим / Provozní stav
Stan roboczy/Betriebszustand
Перед началом работы вернуться в исходное положение!
Reset před provozem!
Przed uruchomieniem skasować nastawienie!
Reset vor Betrieb!

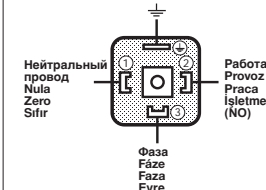
При падающем давлении:
 2 NO открывается, 1 NC закрывается.
Включается лампа тлеющего разряда, заблокировано.

Při klesajícím tlaku:
 2 NO otvírá, 1 NC zavírá.
 Doutnavka ZAP, zablokováno.

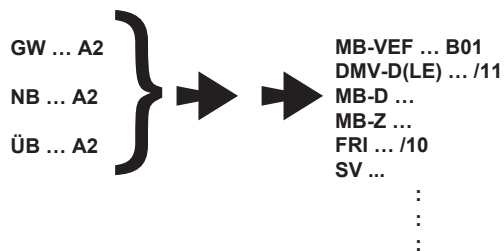
Przy malejącym ciśnieniu:
 2 NO rozwiera, 1 NC zwiiera.
 dioda świecąca włączona, zaryglowana

Basınç düşerken
 2 NO açılır 1 NC kapanır Akkor
 lamba açık, kilitli

DIN EN 175 301-803



**Присоединение узлов
Možnosti připojení
Możliwości zabudowy
Montaj imkanları**



**Соединение для подачи
давления**

Фланцевое соединение с уплотнительным кольцом на нижней стороне регулятора давления.

Крепление

2 болта M4x20 с самонарезающей резьбой

ТIAkový připoj

O-kroužek přírubového spoje na spodní straně hlídače tlaku.

Upevnění

2 šrouby M4 x 20, závitorezné.

Przyłącze ciśnieniowe

Łącznik kołnierzowy z pierścieniem uszczelniającym typu O-ring na spodzie czujnika ciśnienia .

Zamocowanie

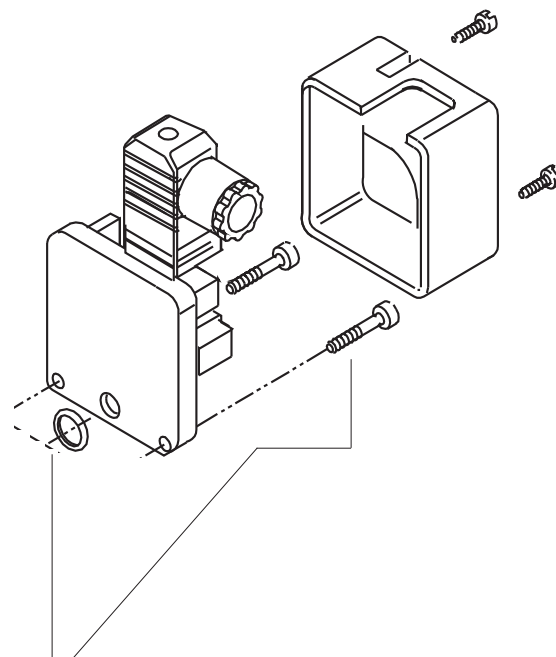
2 śruby M4 x 20 samogwintujące.

Başınç Musluđu

Başınç anahtarının altına O-iiing ve flanşlı bađlantı

Bađlantı

2 M4x20 civata, kendinden kılavuzlamalı



Комплект для монтажа GW...A2, NB...A2, ÜB...A2
Montážní sada GW...A2, NB...A2, ÜB...A2
Zestaw montażowy GW...A2, NB...A2, ÜB...A2
Montaj seti GW...A2, NB...A2, ÜB...A2

Заказной №
Objednávací č.
Nr zamów.
Sipariş No
223 280

Дополнительный адаптер Dodatečné adaptéry Dodatkowe łączniki pośrednie İlave Adaptör	Заказной № Objednávací č. Nr zamów. Sipariş No	для узла/типа pro přístroj/typ Dla urządzenia/typ Teçhizat / tip için	Номинальные внутренние диаметры Jmenovité světlosti Średnice znamionowe Nominal çap
Адаптер p _{Br} Adaptér p _{Br} Łącznik pośredni p _{Br} Adaptör P _{br}	214 975	MB-D ... MB-Z ... DMV- ...	Rp 3/8 – Rp 2 Rp 3/8 – Rp 2 Rp 3/8 – Rp 2
Адаптер для резьбового фланца Adaptér na závitovou přírubu Łącznik dla kołnierza gwintowego Dişli flanş üzerinde Adaptör	221 630	MB- ... DMV - ... SV ...	Rp 3/8 – Rp 2 Rp 3/8 – Rp 2
Адаптер для GW ... A2 с соединением G 1/4, в комплекте Adpatérová sada pro GW ... A2 s připojem G 1/4 Zestaw łącznikowy dla GW ... A2 z przyłączem G 1/4 G 1/4 portu takılı GW...A2 için Adaptör	222 982	DMV - ...	Rp 3/8 – Rp 2
Комплект для монтажа Montážní sada Zestaw montażowy Montaj seti	223 280		

Регулирование реле давления

С помощью специальных инструментов, отвертки № 3 или PZ 2, открутить болты на кожухе, рис. 1. Снять кожух.

! Не имеется абсолютной защиты от прикосновения. Контакт с частями, проводящими ток, возможен.

Регулирование GW ... A4, GW ... A2
Реле давления установите с помощью регулировочного колесика со шкалой на заданное значение давления, рис. 2.

Соблюдайте указания изготовителя горелок!

Реле давления включается при повышении давления: установка производится на левую ограничительную метку ↑.

Реле давления включается при падении давления: установка производится на правую ограничительную метку ↓.
Кожух снова монтировать!

Регулирование NB ... A4, NB ... A2, ЖВ ... A4, ЖВ ... A2

Реле давления установить с помощью регулировочного колесика со шкалой D на заданное значение давления, рис. 3.

Соблюдайте указания изготовителя горелок!

NB ... A4/A2: включается и блокируется при падении давления, отклоняясь от заданного значения.

ЖВ ... A4/A2: включается и блокируется при повышении давления, отклоняясь от заданного значения.

Nastavení hlídače tlaku

Kryt s vhodným nářadím odmontovat, šroubovák č. 3 resp. PZ 2, obrázek 1. Kryt sejmout.

! Ochrana před dotykem není zásadně zaručena, kontakt s vodivými částmi možný!

Nastavení GW ... A4, GW ... A2

Hlídač tlaku nastavit na regulačním kolečku se stupnicí na předepsanou hodnotu tlaku, obrázek 2.

Dbát návodu výrobce hořáku!

Hlídač tlaku spíná při stoupajícím tlaku: nastavení na levou omezovací linii ↑.

Hlídač spíná při klesajícím tlaku: nastavení na pravou omezující linii ↓.
Kryt opět nasadit!

Nastavení NB ... A4, NB ... A2, ÜB ... A4, ÜB ... A2

Hlídač tlaku na regulačním kolečku se stupnicí ▲ nastavit na předepsanou hodnotu tlaku, obrázek 3.

Dbát návodu výrobce hořáku!

NB ... A4/A2: Spíná a zablokuje při poklesnutí tlaku pod nastavenou požadovanou hodnotu tlaku.

ÜB ... A4/A2: Spíná a zablokuje při překročení nastavené požadované hodnoty tlaku.

Regulacja czujnika ciśnienia

Zdemontować kołpak przy pomocy odpowiedniego narzędzia; wykorzystać wkrętak nr 3 lub PZ 2, rysunek 1. Zdjąć kołpak.

! Zasadniczo nie jest stosowana ochrona przed dotknięciem, stąd nie jest wykluczona możliwość kontaktu z częściami pod napięciem.

Regulacja GW ... A4, GW ... A2

Wyregulować czujnik ciśnienia przy pomocy pokrętki ze skalą ▮ nastawiając wymaganą wartość zadanej ciśnienia, rysunek 2.

Przestrzegać instrukcji producenta palnika!

Czujnik ciśnienia ulega przełączeniu przy rosnącym ciśnieniu: nastawienie na lewej linii granicznej ↑.

Czujnik ciśnienia ulega przełączeniu przy malejącym ciśnieniu: nastawienie na prawej linii granicznej ↓.
Na powrót założyć kołpak!

Regulacja NB ... A4, NB ... A2, ÜB ... A4, ÜB ... A2

Wyregulować czujnik ciśnienia przy pomocy pokrętki ze skalą ▲ nastawiając wymaganą wartość zadanej ciśnienia, rysunek 3.

Przestrzegać instrukcji producenta palnika!

NB ... A4/A2: dokonuje przełączenia i ulega zaryglowaniu przy przekroczeniu nastawionej wartości zadanej ciśnienia w dół.

ÜB ... A4/A2: dokonuje przełączenia i ulega zaryglowaniu przy przekroczeniu nastawionej wartości zadanej ciśnienia w górę.

Basınç anahtarının ayarlanması

Uygun bir alet örneğin tornavida no.3 veya PH1, Şekil 1. Kullanarak kapağı sökün. Kapağı yerinden alın.

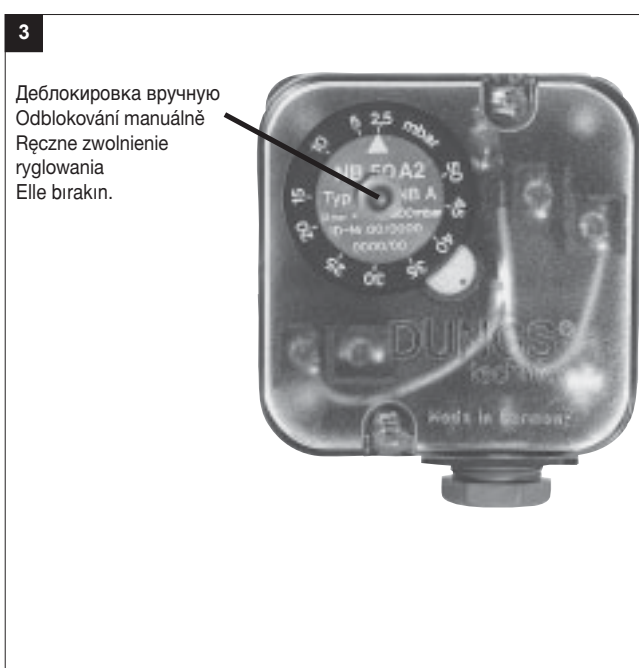
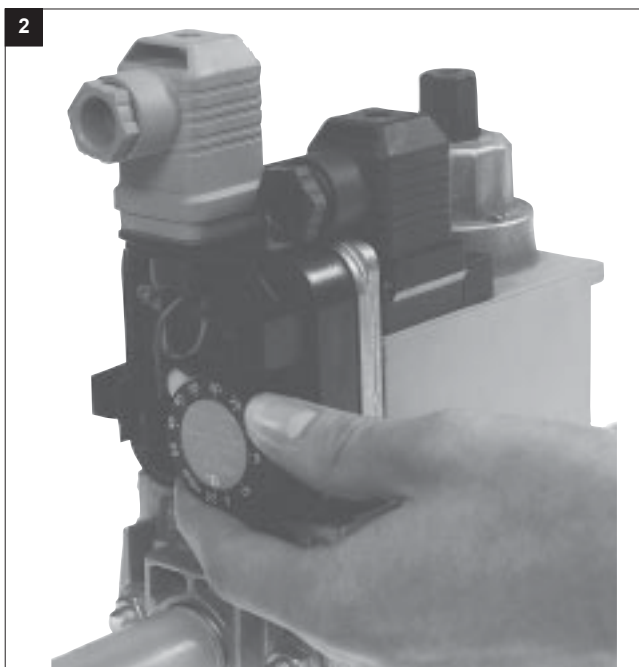
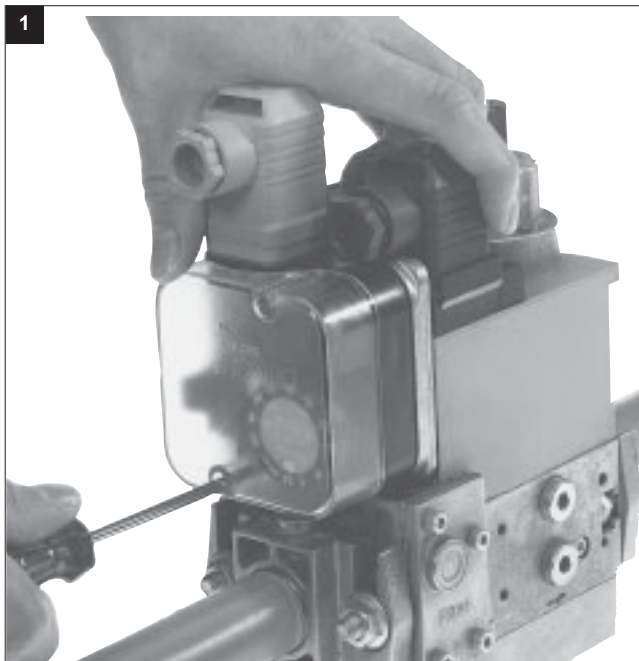
! Kazara temasa karşı korunma yoktur. Elektrikli kısımlarla temas mümkündür.

GW...A4, GW...A2'yi ayarlamak

Basınç anahtarını, ölççeği kullanarak ayar dairesi üzerinde, belirtilen ayar noktasına ayarlayın, Şekil 2. **Yakıcı imalatçısının talimatlarına uyun.** Basınç anahtarı, basınç arttıkça konum değiştirir. Sol limit hattını yukarı doğru yapın. Basınç anahtarı basınç azaldıkça konum değiştirir. Sağ limit hattını aşağı doğru yapın. Kapağı yerine takın.

NB...A4, NB...A2 ÜB..A4, ÜB...A2'yi ayarlamak

Basınç anahtarını, ölççeği kullanarak ayar dairesi üzerinde, belirtilen ayar noktasına ayarlayın, Şekil 3. **Yakıcı imalatçısının talimatlarına uyun.** **NB...A4/A2:** ayarlanan basınç, ayar noktasının altında kaldığında, konum değiştirir ve karşılıklı kilitler. **ÜB...A4/A2:** ayarlanan basınç, ayar noktasını aştığında, konum değiştirir ve karşılıklı kilitler.



Демблоривка вручну
Odblokování manuálně
Ręcznie zwolnienie
ryglowania
Elle brakin.



Проводить работы на реле давления разрешается только квалифицированному персоналу.

Práce na hlídači tlaku smějí být prováděny pouze odborným personálem.

Prace w obrębie czujnika ciśnienia mogą być wykonywane wyłącznie przez fachowców.

Presostat ünitesinde yapılması gereken işlemler sadece yetkili servis elemanları tarafından yapılmalıdır.

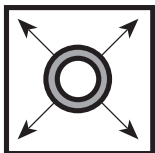


Не допускается стекание конденсата обратно в узел. При низких температурах, в результате обледенения, возможно нарушение и прекращение работы узла.

Kondenzát nesmí vniknout do přístroje. Při teplotách pod bodem mrazu je možná chybná funkce/výpadek způsobený námrazou.

Nie dopuścić do wniknięcia kondensatu do urządzenia. W minusowych temperaturach może to spowodować nieprawidłowe działanie/ uszkodzenie na skutek zamarznięcia.

Kondanse suyun cihazın içine girmesini önleyiniz. Sıcaklığın sıfırın altına düşmesi halinde, bu su donabilir ve bu da hatalı işleve / cihazın çalışmamasına sebep olabilir.



При проведении проверки трубопровода на герметичность шаровой кран перед реле давления следует закрутить.

Zkouška těsnosti potrubí: kulový kohout před hlídačem tlaku zavřít.

Kontrola szczelności rurociągu: zamknąć zawór kulowy leżący przed czujnikiem ciśnienia.

Boru hatlarının sızdırmazlığının kontrolü: Presostat ünitesinden önceki yuvarlak (küresel) vanayı kapatınız.

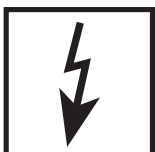


После завершения работ на реле давления провести проверку на герметичность и правильность функционирования.

Po ukončení prací na hlídači tlaku: provést zkoušku těsnosti a funkční zkoušku.

Po zakończeniu prac w obrębie czujnika ciśnienia należy przeprowadzić kontrolę szczelności i działania.

Presostat ünitesindeki çalışmalardan sonra: Sızdırmazlık ve fonksiyon kontrolü yapınız.



Запрещается проведение работ, если узел находится под газовым давлением или напряжением. Избегайте открытого огня. Соблюдайте инструкции государственных ведомств.

Nikdy neprovádět práce tehdy, když je zařízení pod tlakem plynu nebo pod napětím. Nepřibližovat se s otevřeným ohněm. Dodržovat místní předpisy.

Nigdy nie podejmować czynności roboczych przy utrzymaniu ciśnienia gazu lub przy doprowadzeniu napięcia. Unikać otwartych źródeł ognia. Przestrzegać przepisów bhp.

Gaz basıncı veya elektrik gerilimi mevcutken katıyen sistemde herhangi bir çalışma (bakım / onarım / değiştirme vs.) yapmayınız. Açık ateş bulundurmayınız. Kanuni yönetmeliklere uyunuz.



При несоблюдении указаний может быть нанесен физический или материальный ущерб.

Při nedodržování pokynů jsou možné následné škody na zdraví nebo věčné škody.

Nie przestrzeganie wskazówek postępowania może być przyczyną szkód osobowych i rzeczowych.

Verilen bilgi ve talimatlara uyulmazsa, can ve mal kaybı veya hasar söz konusudur.