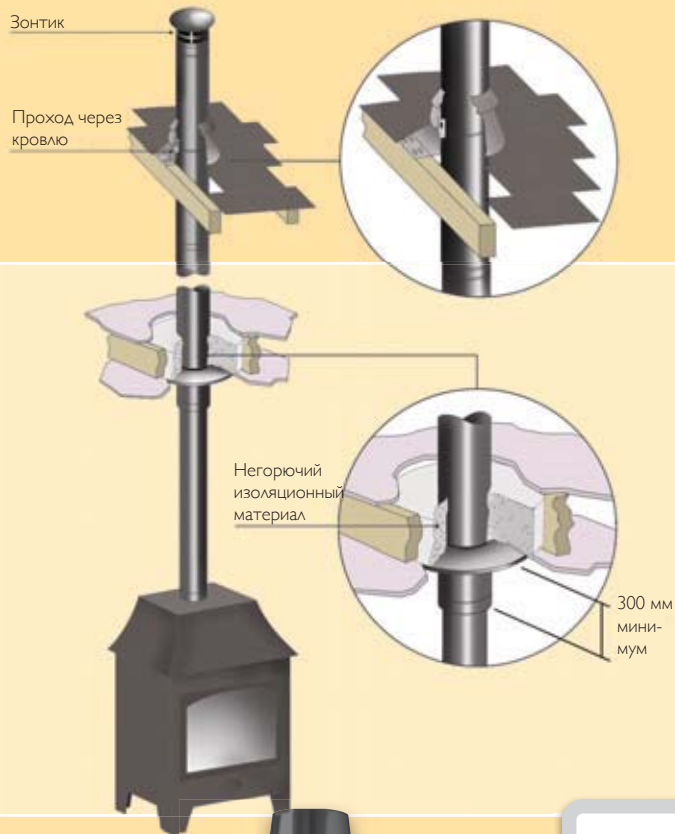




SCHIEDEL
PERMETER

SCHIEDEL PERMETER
Дымоходная система
для печей и каминов





SCHIEDEL PERMETER

Краткая характеристика

Для производства системы Permeter используется сталь марки AISI 444, которая обладает повышенной устойчивостью к воздействию кислот.

Уникальная изоляция «Superwool», используемая для обеих версий 25 мм и 50 мм, специально разработана для работы при высоких температурах и не теряет своих свойств при температуре 1100°C и выше.

Труба разработана с таким расчетом, чтобы каждый элемент и все сочленения могли удлиняться под действием температуры на 18мм и более, что соответствует требованиям к дымоходам при возгорании сажи.

Специально разработанная форма вставляемой части трубы предотвращает капиллярное проникновение влаги, тем самым надежно защищая все соединения.

Внешняя оболочка обеспечивает статическую прочность дымохода и позволяет производить легкий монтаж плотносопрягаемых деталей, благодаря специально разработанной конструкции соединения.

Классификация согласно EN 1856-1:

EN 1856-1 T450 NI WV2 L50050 G50
 EN 1856-1 T450 NI DV3 L50050 G50
 EN 1856-1 T600 NI WV2 L50050 G25
 EN 1856-1 T600 NI DV3 L50050 G25

Описание

- Для твердого топлива только в режиме разрежения
- Устойчив к воздействию влаги
- Непрерывный слой изоляции по всей высоте дымохода
- Низкая температура на наружной оболочке
- Калиброванные элементы
- Занимает мало места
- Малый вес
- Возможен настенный монтаж и непосредственно на топку
- Не требуется фундамент
- Простой и быстрый монтаж
- Качественный сварной шов всех элементов
- Эксплуатация возможна сразу после монтажа.





- | | | | |
|----|--|-----|--|
| 1 | Напольный элемент с отводом конденсата 1000 мм | 7с | Отвод 30° |
| 2 | Основание с отводом конденсата | 7d | Отвод 15° |
| 3 | Промежуточный опорный элемент | 8а | Переходник на топку |
| 3а | Опорная консоль | 8b | Переходник Perimeter 25 - Perimeter 50 |
| 3b | Загрушка для тройника с отводом конденсата | 8с | Переходник Prima-Plus - Perimeter |
| 3с | Загрушка для твердого топлива | 9 | Переходник кирпичная труба |
| 4а | Элемент трубы 1000 мм | 10 | Уплотнительная манжета от дождя |
| 4b | Элемент трубы 500 мм | 11а | Проход через крышу 0° |
| 4с | Элемент трубы 250 мм | 11b | Проход через крышу 3-15° |
| 4d | Шибер | 11с | Проход через крышу 16-25° |
| 5 | Усиленный хомут | 11d | Проход через крышу 26-35° |
| 6а | Тройник подключения 90° | 11e | Проход через крышу 36-45° |
| 6b | Тройник подключения 45° | 12а | Конус |
| 6с | Тройник прочистки для твердого топлива | 12b | Конус с зонтиком |
| 7а | Отвод 90° | 13 | Раздвижной настенный хомут |
| 7b | Отвод 45° | 14 | Хомут для перекрытий |
| | | 15а | Декоративная пластина 0°-5° |
| | | 15b | Декоративная пластина 35°-45° |



Двухконтурная дымоходная система Permeter

Её основные части:

Внутренняя нержавеющая труба с лазерной сваркой шва по всей длине.

Материал трубы: высококачественная нержавеющая сталь марки AISI 304 (1.4301), которая обеспечивает защиту от коррозии и возгорания сажи, толщина стенки трубы 0,7 мм.

Внешняя оболочка

Schiedel Permeter 25 и 50 производится из высококачественной нержавеющей трубы и окрашенной внешней оболочки из оцинкованной стали.

Появилась возможность выбирать наиболее подходящий под интерьер цвет дымоходной трубы: от стандартных черного и серого цветов до любых цветовых вариантов стандарта RAL.



Система соединения

Система соединения за счет раструба, манжеты и хомута с двумя болтами, обеспечивает быстрый и безопасный монтаж.

Технические данные Permeter 130 - 300

внутренний диаметр [мм]	130	150	200	250	300	350
внешний диаметр [мм] для PM 25	180	200	250	300	350	400
внешний диаметр [мм] для PM 50	230	250	300	350	400	450
площадь сечения [см ²]	130	170	310	490	710	960
материал внутренней трубы	1.4301					
толщина стенки [мм]	0,6					
материал внешней трубы	крашенная оцинкованная сталь					
толщина стенки [мм]	0,6					
теплоизоляция	высокотемпературная биорастворимая изоляция „Supergwool 607“ толщиной 25 и 50 мм					
коэффициент теплопередачи [m ² K/W]	0,50					



ООО "ШИДЕЛЬ"
office-mos@schiedel.ru
www.schiedel.ru

Москва
4-й Рошинский проезд, 19
офис 302
Тел.: +7 499 271 30 74
+7 499 271 30 75
Факс: +7 499 271 30 76

Санкт-Петербург
Московский проспект, 81А
офис 211
Тел.: +7 812 640 43 65
+7 812 640 43 66
Факс: +7 812 640 43 67

Краснодар
ул. им. Вишняковой, 3/5
Тел.: +7 918 111 97 27
Тел/факс: +7 861 211 26 13
Екатеринбург
Тел.: +7 912 644 14 40

Торжок
Калининское ш., д. 53
Тел.: +7 48251 9 67 62
Факс: +7 48251 9 68 54
Нижний Новгород
Тел.: +7 987 548 09 81